



ES EXPLOSIÓN ENVOLVENTE
CALDERA CPA 50 a 350

FR VUE ÉCLATÉE ENVELOPPES
CHAUDIÈRE CPA 50 à 350

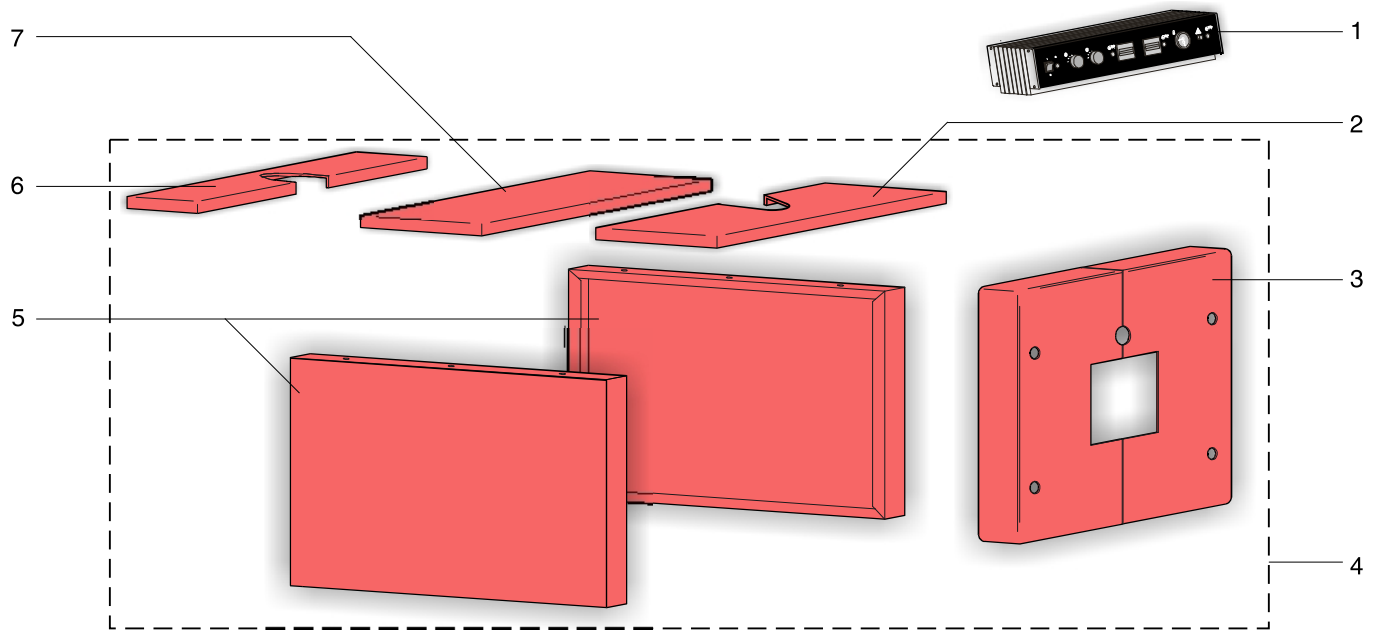
IT ESPLOSO MANTELLO
CALDAIA CPA 50 a 350

GB EXPLODED VIEW CASINGS BLOW-UP
BOILER CPA 50 to 350

DE EXPLOSION KESSELMÄNTEL
KESSEL CPA 50 bis 350

PT EXPLOÇÃO ENVOLVENTE
CALDEIRA CPA 50 a 350

ROCA



ES EXPLOSIÓN CUERPO
CALDERA CPA 50 a 350

FR VUE ÉCLATÉE CORPS
CHAUDIÈRE CPA 50 à 350

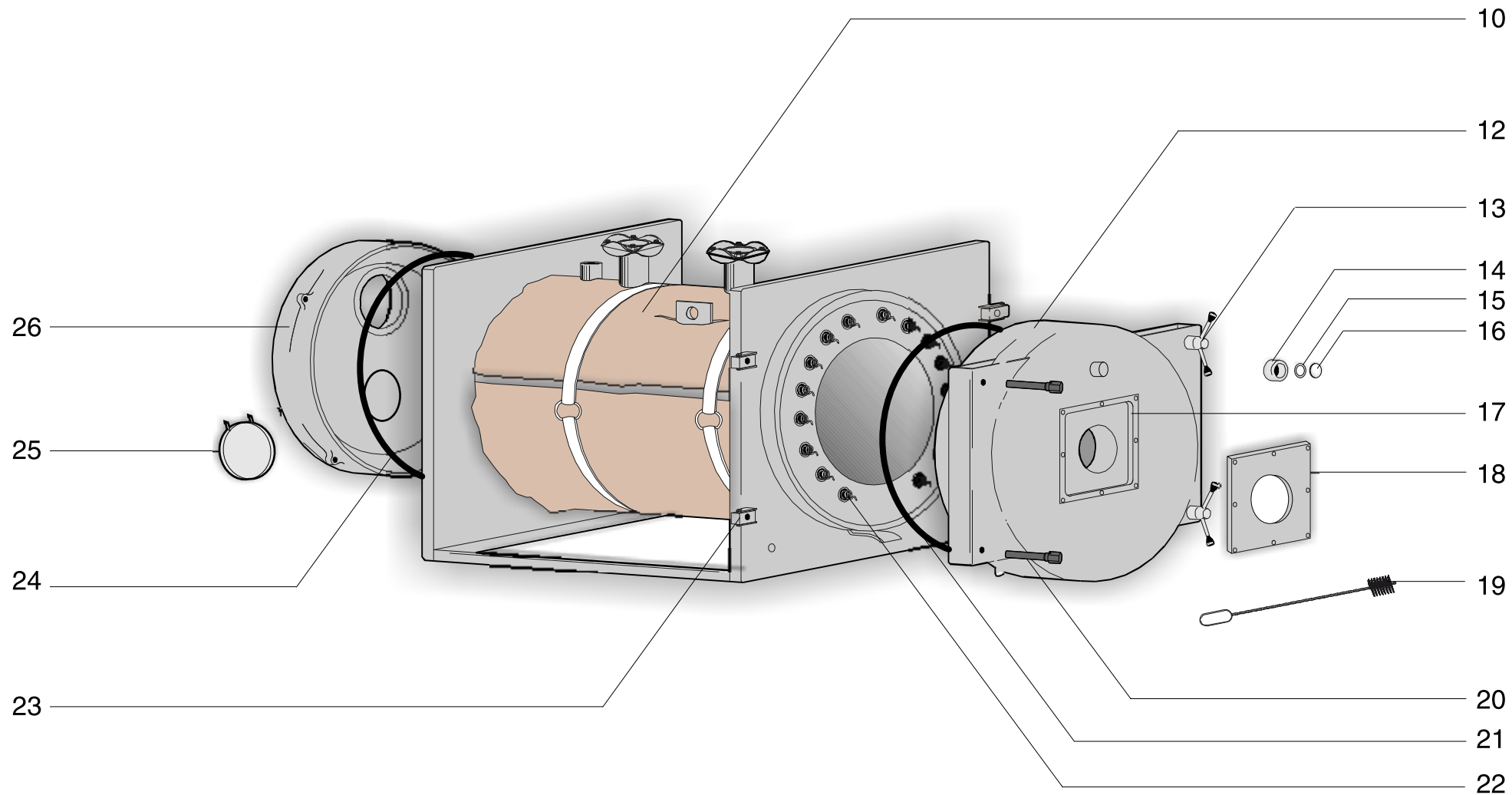
IT ESPLOSO CORPO
CALDAIA CPA 50 a 350

GB EXPLODED VIEW BODY
BOILER CPA 50 to 350

DE EXPLOSION KESSELKÖRPER
KESSEL CPA 50 bis 350

PT EXPLOSÃO CORPO
CALDEIRA CPA 50 a 350

ROCA



ES CUADRO CONTROL DOS ETAPAS Y MODULANTE

FR TABLEAU DE CONTRÔLE 2 ALLURES ET MODULANTE

IT QUADRO CONTROLLO BISTADIO E MODULANTE

GB MODULATING AND TWO STAGES CONTROL PANEL

DE SCHALTAFEL ZWEISTUFIG UND MODULIEREND

PT QUADRO CONTROLE DOIS ESCALÕES E MODULANTE

ROCA

