

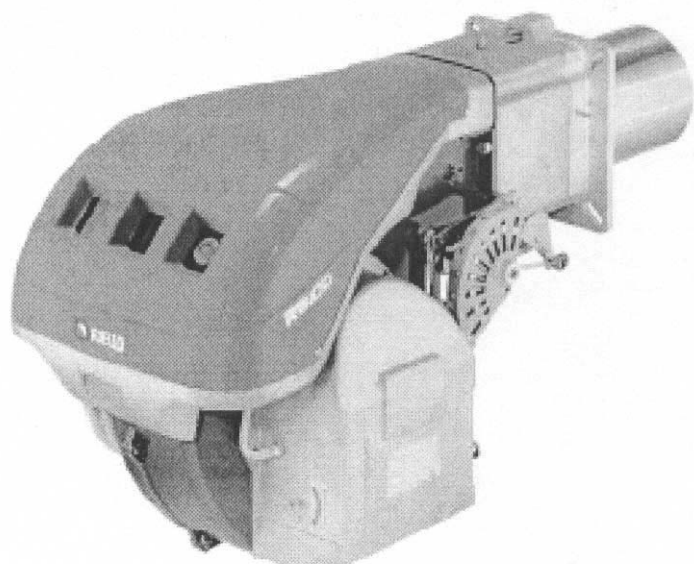
РУКОВОДСТВО ПО УСТАНОВКЕ И ЭКСПЛУАТАЦИИ



ТЕХНИЧЕСКИЙ ПАСПОРТ

Газовые вентиляторные горелки

Двухступенчатый прогрессивный или модуляционный режим работы



Регистрационный № _____

Сертификат соответствия № _____

Сведения об изготовителе

Наименование и
адрес изготовителя

ROCA
Испания

УКАЗАТЕЛЬ

ТЕХНИЧЕСКИЕ ДАННЫЕ	Страница 2
Существующие модели	3
Аксессуары	4
Описание горелки	4
Упаковка – вес	5
Габаритные размеры	5
Комплектация	5
Диапазон применения	6
Испытательные котлы	6
Коммерческие котлы	6
Давление газа	7
МОНТАЖ	9
Фланец котла	9
Длина головки	9
Крепление горелки на котле	10
Настройка головки горелки	10
Трубопровод подачи газа	12
Электропроводка	14
Предварительная настройка перед розжигом	18
Серводвигатель	19
Запуск горелки	19
Розжиг горелки	20
Настройка работы горелки:	20
1 – мощность при розжиге	20
2 – максимальная мощность	21
3 – минимальная мощность	21
4 – промежуточная мощность	22
5 – реле давления воздуха	23
6 – реле максимального давления газа	24
7 – реле минимального давления газа	24
Проверка наличия пламени	24
Работа горелки	25
Окончательные проверки	26
Техническое обслуживание	26
Неисправности – причины – методы устранения	28

Внимание

Упоминание рисунков в тексте расшифровывается следующим образом:

(1) А = деталь 1 на рисунке А на той же странице

(1) А стр.8 = деталь 1 на рисунке А на странице 8

ТЕХНИЧЕСКИЕ ДАННЫЕ

МОДЕЛЬ			70GM		100GM		130GM	
ТИП			828 T1		829 T1		830 T1	
МОЩНОСТЬ (1)	Максимум	кВт Мкал/ч	465 – 814 400 – 700		698 – 1163 600 – 1000		930 – 1512 800 – 1300	
	Минимум	кВт Мкал/ч	135 116		150 129		160 138	
ТОПЛИВО			ПРИРОДНЫЙ ГАЗ: G20 – G21 – G22 – G23 – G25					
			G20	G25	G20	G25	G20	G25
- низшая теплотворная способность		кВт/Нм ³ Мкал/Нм ³	10 8,6	8,6 7,4	10 8,6	8,6 7,4	10 8,6	8,6 7,4
- абсолютная плотность		кг/Нм ³	0,71	0,78	0,71	0,78	0,71	0,78
- максимальный расход		Нм ³ /ч	81	94	116	135	151	175
- давление при максимальной производительности (2)		мбар	10,3	15,2	9,3	13,7	8,6	12,7
РАБОТА			Двухступенчатая или модуляционная при установке дополнительного оборудования (смотри АКСССУАРЫ)					
СТАНДАРТНОЕ ПРИМЕНЕНИЕ			Котлы: водяные, паровые, на диатермическом масле					
ТЕМПЕРАТУРА В ПОМЕЩЕНИИ		°С	0 – 40					
ТЕМПЕРАТУРА ВОЗДУХА ГОРЕНИЯ		°С макс	60					
ЭЛЕКТРОПИТАНИЕ		Вольт Гц	230 – 400 с нейтралью ~ +/-10 % 50 – три фазы					
ЭЛЕКТРОДВИГАТЕЛЬ		об/мин	2800		2800		2800	
		Вт	1100		1500		2200	
		Вольт	220/240 - 380/415		220/240 - 380/415		220/240 - 380/415	
		Ампер	4,8 – 2,8		5,9 – 3,4		8,8 – 5,1	
ТРАНСФОРМАТОР РОЗЖИГА		V1 – V2 I1 – I2	230 Вольт – 1 x 8 кВольт 1 А – 20 мА					
ПОТРЕБЛЯЕМАЯ ЭЛЕКТРИЧЕСКАЯ МОЩНОСТЬ		Вт макс	1400		1800		2600	
СТЕПЕНЬ ЗАЩИТЫ			IP 44					
СООТВЕТСТВИЕ ДИРЕКТИВАМ ЕЭС			89/336 – 73/23 – 90/396					
ШУМ (3)		дБ	75		77		78,5	
СЕРТИФИКАЦИЯ		ЕЭС	0085AQ0708					

(1) При следующих условиях:

Температура окружающей среды 20°С
Атмосферное давление 1000 мбар
Высота над уровнем моря 100 метров

(2) Давление в точке отбора (16) А стр.4 при нулевом давлении в камере сгорания, зажимное кольцо на трубопроводе газа (2) В стр.12 открыто, мощность горелки максимальная.

(3) Звуковое давление было измерено в лаборатории на заводе изготовителе, горелка работала на испытательном котле при максимальной мощности.

СУЩЕСТВУЮЩИЕ МОДЕЛИ:

ГОРЕЛКА	70GM		100GM		130GM	
Длина головки	250	385	250	385	280	415

АКСЕССУАРЫ (по запросу):

- **НАБОР ДЛЯ РАБОТЫ НА СЖИЖЕННОМ НЕФТЯНОМ ГАЗЕ:** если его установить, горелки 70-100-130/М смогут работать на сжиженном нефтяном газе

ГОРЕЛКА	70GM	100GM	130GM
МОЩНОСТЬ, кВт	242 – 814	349 – 1163	466 – 1512
Длина головки, мм	250 385	250 385	280 415

• РЕГУЛЯТОР МОЩНОСТИ ДЛЯ МОДУЛЯЦИОННОГО РЕЖИМА РАБОТЫ

При модуляционном режиме работы, горелка непрерывно изменяет производительность, в зависимости от требуемого количества теплоты, поэтому регулируемый параметр поддерживается очень точно: это либо температура, либо давление.

Необходимо заказывать два элемента:

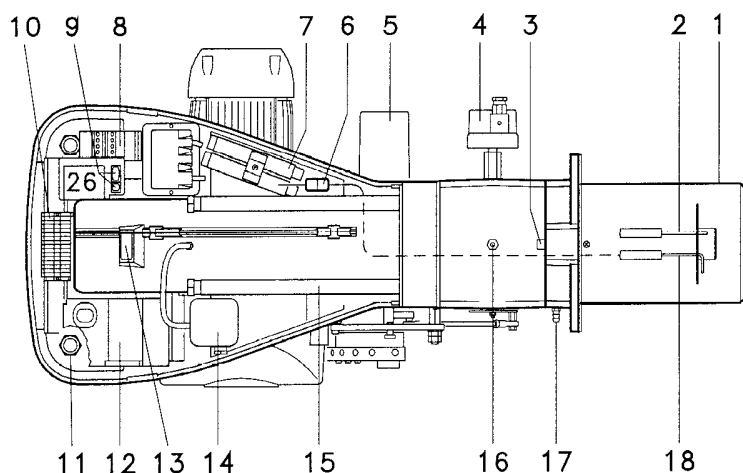
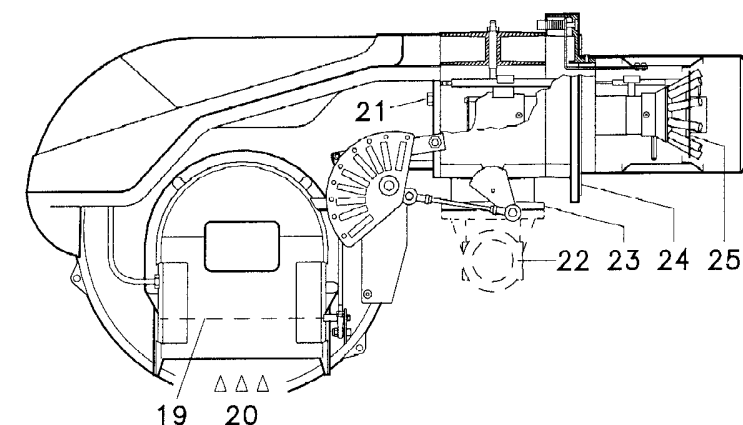
- регулятор мощности, устанавливаемый на горелку;
- датчик, устанавливаемый на котел.

Регулируемый параметр		датчик		Регулятор	
	Диапазон	Тип	Код	Тип	Код
Температура	-100 ... +500 °С	РТ 100		RWF40	
Давление	0 ... 2,5 бар 0 ... 16 бар	Датчик с выходом 4...20 мА			

БЛОК ПОДГОТОВКИ ТОПЛИВА, СЕРТИФИЦИРОВАН ПО СТАНДАРТУ EN 676 (в комплекте с вентилями, регулятором давления и фильтром): смотри на странице 13.

Внимание: монтажная организация несет ответственность за установку дополнительных органов безопасности, не описанных в данном руководстве.

ОПИСАНИЕ ГОРЕЛКИ (А)



(А)

- 1 Головка горелки
- 2 Электрод розжига
- 3 Регулировочный винт головки горелки
- 4 Реле максимального давления газа
- 5 Серводвигатель, управляет дроссельной заслонкой газа и с помощью эксцентрика с изменяемым профилем, воздушной заслонкой. Во время остановки горелки воздушная заслонка полностью закрывается, чтобы уменьшить до минимума потери тепла из котла, вызванные тягой из дымохода, куда попадает воздух из вентилятора.
- 6 Разъем на проводе датчика ионизации
- 7 Удлинитель для направляющих (15)
- 8 Контакт двигателя и тепловое реле с кнопкой перезапуска
- 9 Выключатель, который служит для: выбора режима работы автоматический – ручной – отключено
Кнопка, которая служит для: увеличения – уменьшения мощности
- 10 Клеммник
- 11 Отверстия для проводов для выполнения электрических подключений, которые должна выполнять монтажная организация
- 12 Блок управления с сигнальной лампой блокировки и кнопкой перезапуска
- 13 Глазок пламени
- 14 Реле давления воздуха (дифференциального типа)
- 15 Направляющие для открывания горелки и проверки головки горелки
- 16 Отвод давления газа и крепежный винт головки
- 17 Отвод для замера давления воздуха
- 18 Датчик контроля наличия пламени
- 19 Воздушная заслонка
- 20 Вход воздуха в вентилятор
- 21 Винт для крепления вентилятора к соединительной муфте
- 22 Трубопровод подачи газа
- 23 Дроссельный вентиль газа
- 24 Фланец для крепления к котлу
- 25 Диск стабилизации пламени
- 26 Подставка для крепления регулятора мощности RWF40

Горелка может быть заблокирована двумя способами:

- **БЛОКИРОВКА НА БЛОКЕ УПРАВЛЕНИЯ:**
Если загорится кнопка (12) (А) на блоке управления, это означает, что горелка заблокирована.
- **БЛОКИРОВКА ДВИГАТЕЛЯ:**
Электропитание двухфазное, для разблокировки нажмите кнопку на реле тепловой защиты (8) (рисунок А).

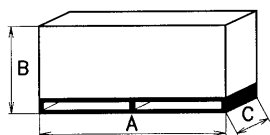


Рисунок (В)

мм	А	В	С	кг
70GM	1190-1325	740	692	70
100GM	1190-1325	740	692	73
130GM	1190-1325	740	692	76

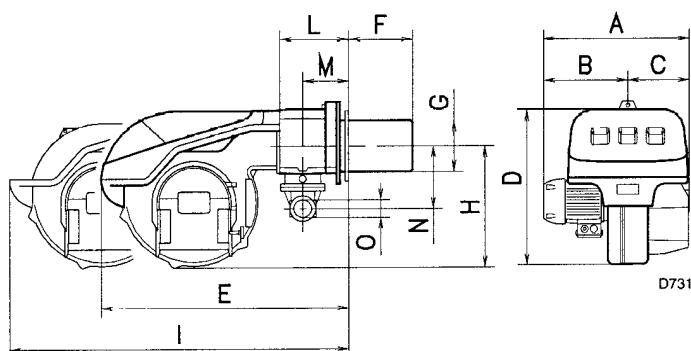


Рисунок (С)

УПАКОВКА – ВЕС (В)

Указаны приблизительные значения.

- Упаковка горелки установлена на деревянную подставку, удобную для подъема погрузчиком. Габаритные размеры в упаковке приведены в таблице (В).
- Вес горелки с упаковкой указан в таблице (В).

ГАБАРИТНЫЕ РАЗМЕРЫ (С)

Указаны приблизительные размеры. Габаритные размеры горелки приведены в таблице (С). Учтите, что для проверки головки горелки горелку надо сдвинуть назад заднюю часть вдоль направляющих. Габаритные размеры открытой горелки – это значение I.

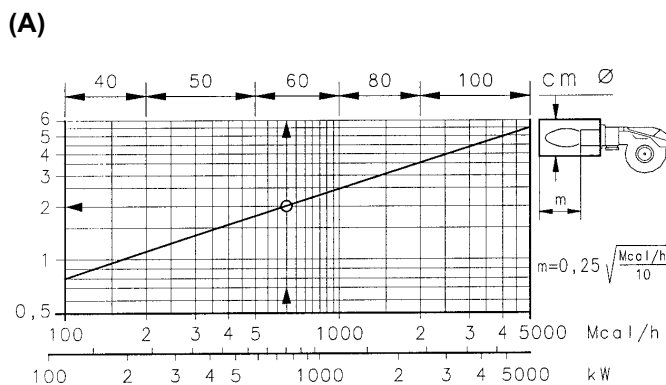
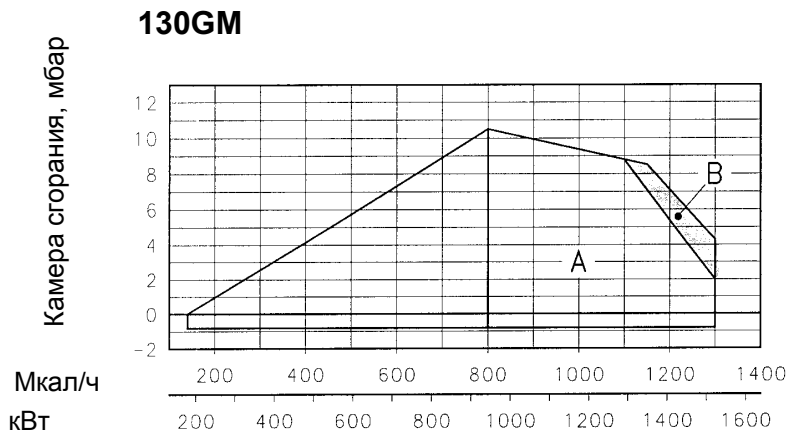
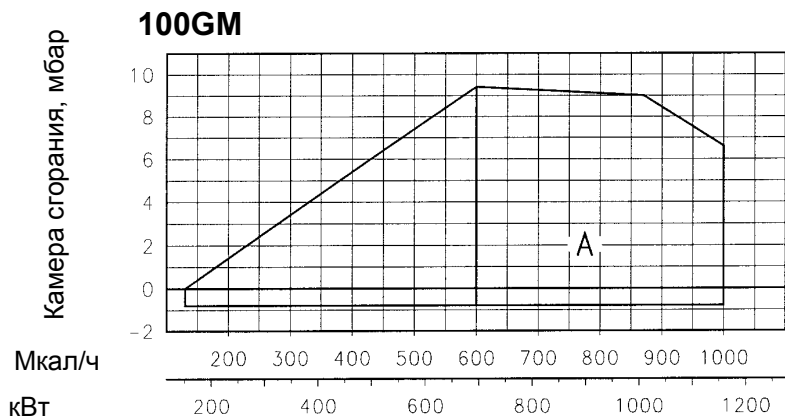
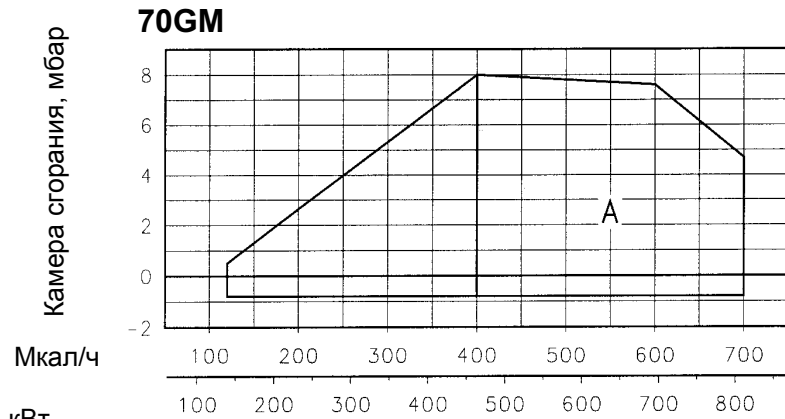
мм	А	В	С	Д	Е	F	Г	Н	I ⁽¹⁾	L	M	N	O
70GM	511	296	215	555	840	250-385	179	430	1161-1296	214	134	221	2дюйма
100GM	527	312	215	555	840	250-385	179	430	1161-1296	214	134	221	2дюйма
130GM	533	338	215	555	840	280-415	189	430	1161-1296	214	134	221	2дюйма

(1) Головка: короткая – длинная

КОМПЛЕКТАЦИЯ

- 1 - Фланец для блока подачи газа
- 1 - Прокладка для фланца
- 4 - винты крепежные для фланца М 8 x 25
- 1 - тепловой экран
- 2 - удлинители (7) (рисунок А) для направляющих (15) (А) (модели с головкой 385 – 415 мм)
- 4 - винты для крепления фланца горелки к котлу: М 12 x 35
- 1 - руководство
- 1 - каталог запчастей

ДИАПАЗОН ПРИМЕНЕНИЯ (рисунок А)



(B)

Мощность горелки меняется в зависимости от:

- **МАКСИМАЛЬНОЙ МОЩНОСТИ** выбираемой внутри области А, и **МИНИМАЛЬНОЙ МОЩНОСТИ** которая не должна быть меньше, чем минимальный предел на диаграмме:

70GM = 135 кВт
100GM = 150 кВт
130GM = 160 кВт

Замечание

Для того, чтобы использовать также область В (130/М), необходимо предварительно настроить головку горелки как описано на странице ?.

Внимание:

РАБОЧАЯ ОБЛАСТЬ была получена при температуре окружающей среды 20°C и атмосферном давлении 1000 мбар (приблизительно 100 метров над уровнем моря), головка отрегулирована как показано на странице ?.

ИСПЫТАТЕЛЬНЫЙ КОТЕЛ (Рисунок В)

Области применения были получены на специальных испытательных котлах, в соответствии со стандартом EN 676.

На рисунке (В) даны диаметр и длина камеры сгорания во время испытаний.

Пример: Мощность 650 Мкал/час:
Диаметр 60 см – длина 2 метра.

КОТЛЫ ДЛЯ ГРАЖДАНСКОГО БЫТОВОГО ПРИМЕНЕНИЯ

Соединение горелка-котел не создаст проблем, если котел прошел испытания в ЕЭС и размеры камеры сгорания почти такие же, как те, которые приведены в диаграмме (В). Если же горелку необходимо поставить на котел бытового назначения не прошедшего испытания в ЕЭС и/или размеры его камеры сгорания довольно значительно отличаются в меньшую сторону от значений, приведенных в диаграмме (В), то необходимо проконсультироваться с производителем.

ДАВЛЕНИЕ ГАЗА

70GM

Δр (мбар)

кВт	1	2	3			
			Φ 1 ½ 3970180	Φ 2 3970181	DN 65 3970147 3970161	DN 80 3970148 3970162
465	4,2	0,2	8,5	5,2	-	-
515	4,8	0,2	10,0	6,2	-	-
565	5,6	0,3	12,0	7,2	-	-
615	6,4	0,3	13,5	8,2	-	-
665	7,3	0,3	15,0	9,5	-	-
715	8,3	0,4	17,2	10,8	-	-
765	8,3	0,4	18,5	11,5	4,4	-
814	10,3	0,4	20,0	13,0	5,0	-

100GM

Δр (мбар)

кВт	1	2	3			
			Φ 1 ½ 3970180	Φ 2 3970181 3970182	Диам. 65 3970147 3970161	Диам. 80 3970148 3970162
695	3,7	0,4	17,0	10,1	-	-
760	4,2	0,4	18,5	11,5	4,4	-
825	5,0	0,5	20,5	13,2	5,1	-
890	5,8	0,5	23,0	14,0	5,8	-
955	6,5	0,6	26,0	16,0	6,6	-
1020	7,3	0,7	29,0	18,0	7,5	-
1085	8,3	0,8	33,0	20,0	8,4	4,5
1163	9,3	0,8	38,0	22,0	9,5	5,0

130GM

Δр (мбар)

кВт	1	2	3			
			Φ 1 ½ 3970180	Φ 2 3970181 3970182	Диам. 65 3970147 3970161	Диам. 80 3970148 3970162
930	3,8	1,0	22,0	15,0	6,3	-
1010	4,5	1,1	28,0	17,0	7,4	-
1090	5,1	1,3	33,0	20,0	8,5	4,5
1170	5,8	1,5	37,0	22,0	9,6	5,1
1250	6,5	1,7	40,0	25,0	10,8	5,7
1330	7,2	1,8	43,0	28,0	12,2	6,4
1410	7,9	1,9	48,0	31,0	13,6	7,1
1512	8,6	2,0	53,0	34,0	15,3	8,0

(А)

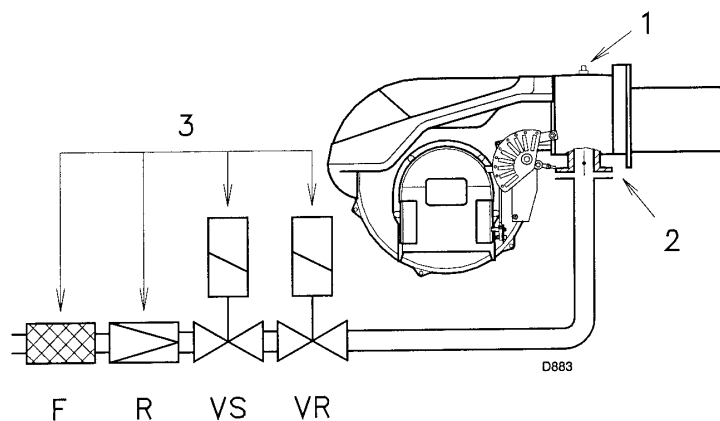
В таблицах приведены значения минимальной потери давления на трубопроводе подачи газа в зависимости от максимальной мощности горелки.

Колонка 1

Потеря давления на головке горелки.

Давление газа измерено на штуцере отбора газа (1) (рисунок В), при условии:

- Давление в камере сгорания 0 мбар;
- Горелка работает на максимальной мощности;
- Кольцо, регулирующее расход газа (2) (рисунок В на странице 10) установлено как показано на диаграмме (С) на странице 10.



Колонка 2

Потеря давления на дроссельной заслонке газа (2) (рисунок В) при максимальном открытии: 90°.

Колонка 3

Потеря давления в системе подачи газа (3) (рисунок В), которая включает в себя: регулировочный клапан VR, предохранительный клапан VS (оба при максимальном открытии), регулятор давления R, фильтр F.

(В)

Приведенные в таблице значения соответствуют условиям:

Природный газ G20 низшая теплотворная способность 10 кВт*час/Нм³ (8,6 Мкал/Нм³),
 если используется природный газ G25 низшая теплотворная способность 8,6 кВт*час/Нм³ (7,4 Мкал/Нм³), то необходимо умножить табличные значения на 1,3.

Если необходимо узнать приблизительную мощность горелки при работе на максимальной мощности:

- вычитите из давления газа на отводе (1) (рисунок В) давление в камере сгорания
- в таблице для соответствующей горелки в колонке 1А или В найдите наиболее близкое к полученному давлению значение
- слева прочтите мощность, которая ему соответствует.

Пример – 100GM:

- работа на максимальной мощности
- природный газ G20, низшая теплотворная способность 10 кВт*час/Нм³
- кольцо регулировки расхода газа (2) (рисунок В) на странице 10 отрегулировано как показано на диаграмме (С) на странице 10
- давление газа на штуцере отбора давления (1) рисунок (В) = 8 мбар
- давление в камере сгорания = 3 мбар

$$8 - 3 = 5 \text{ мбар}$$

Давлению 5 мбар, колонка 1, в таблице для 100GM соответствует мощность 825 кВт.

Это значение используется как первое приближение. После этого реальная мощность измеряется с помощью счетчика.

Если же вы наоборот хотите узнать давление газа, которое должно быть на штуцере отвода давления (1) рисунок (В), при условии что вы зафиксировали максимальную мощность, при которой должна работать горелка, действуйте следующим образом:

- найдите в таблице для данной горелки ближайшее к заданному значению мощности
- справа, в колонке 1, прочтите давление на штуцере отвода давления (1) (В)
- сложите давление в камере сгорания с этим значением.

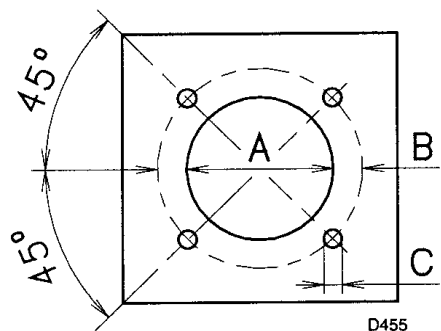
Пример – 100GM:

- требуемая максимальная мощность горелки– 825 кВт
- природный газ G20 низшая теплотворная способность 10 кВт*час/Нм³
- кольцо регулировки расхода газа (2) (рисунок В) на странице 10 отрегулировано как показано на диаграмме (С) на странице 10
- давление газа при мощности 825 кВт, из таблицы для горелки 100/М, колонка 1 = 5 мбар
- давление в камере сгорания = 3 мбар

$$5 + 3 = 8 \text{ мбар}$$

это и будет давление, которое должно быть на штуцере отвода давления (1) рисунок (В).

МОНТАЖ



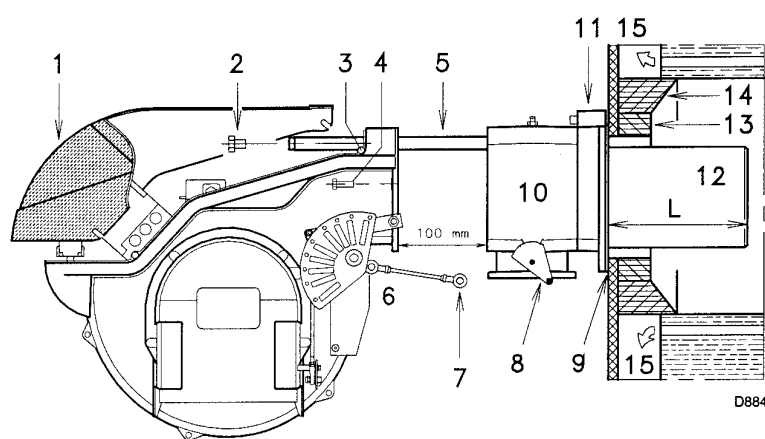
(A)

ФЛАНЕЦ КОТЛА (А)

Просверлите отверстия во фланце котла, который закрывает камеру сгорания, как показано на рисунке (А).

Расположение отверстий с резьбой можно разметить с помощью теплового экрана, который входит в комплект поставки горелки.

		ММ	
	A	B	C
70GM	185	275 – 325	M 12
100GM	185	275 – 325	M 12
130GM	195	275 – 325	M 12



(B)

ДЛИНА ГОЛОВКИ (В)

Длина головки выбирается в соответствии с инструкциями производителя котлов, но в любом случае, она должна быть больше, чем толщина дверцы котла, включая толщину огнеупорного материала.

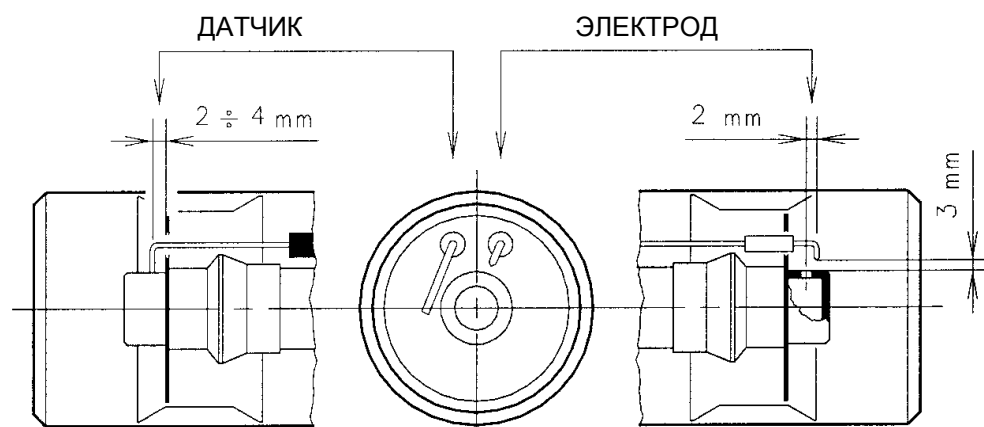
Длина головки L (мм), может быть следующей:

	Головка (12)		
	70GM	100 GM	130 GM
Короткая	250	250	280
Длинная	385	385	415

Для котлов, у которых дымовые газы выходят спереди (15), или с инверсионной камерой сгорания, установите защиту (13) из огнестойкого материала между огнеупорной защитой котла (14) и головкой (12).

Данная защитная прокладка не должна препятствовать выниманию головки.

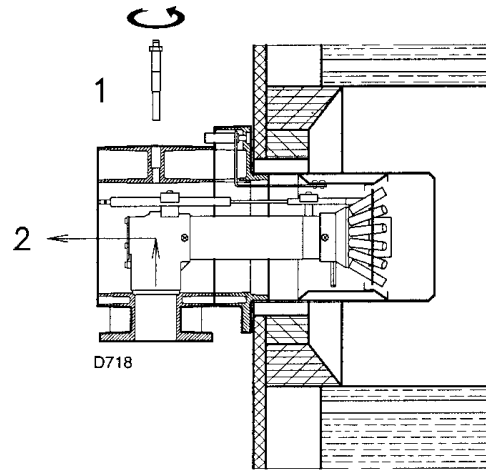
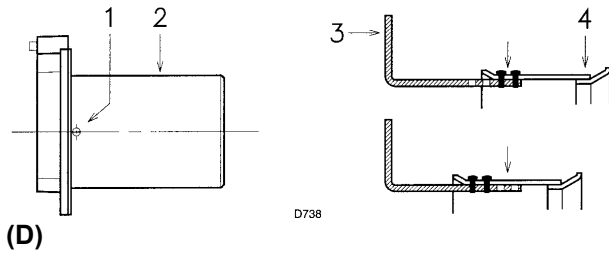
На котлы, передняя часть которых охлаждается водой, не требуется ставить огнеупорную прокладку (13) – (14), если только это не требует производитель котла.



(C)

КРЕПЛЕНИЕ ГОРЕЛКИ НА КОТЕЛ (В)

Перед тем, как устанавливать горелку на котел, через головку горелки убедитесь, что датчик и электрод установлены правильно, как показано на рисунке (С).



(E)

Затем снимите головку горелки следующим образом, рисунок (В).

- Ослабьте 4 винта (3) и снимите кожух (1)
- Отсоедините шарнир (7) от градуированного сектора (8)
- Снимите винты (2) с направляющих (5)
- Снимите два винта (4) и сдвиньте горелку назад вдоль направляющих (5) приблизительно на 100 мм
- Отсоедините провода датчика и электрода, а затем сдвиньте всю горелку вдоль направляющих (5).

ПРЕДВАРИТЕЛЬНАЯ РЕГУЛИРОВКА ГОЛОВКИ ГОРЕЛКИ

Если у вас горелка 130GM, проверьте, попадает ли максимальная мощность горелки при работе на 2-й ступени в область А, или же она попадет в область В. Смотри страницу 6.

Если вы находитесь в области А, то никаких регулировок делать не надо. Если же вы попали в область В, то:

- снимите винты (1) (рисунок D) и снимите головку (2);
- переместите крепеж уголка (3) (рисунок D) из положения (А) в положение (В), при этом затвор (4) сместится назад;
- установите на место головку (2) (D) и винты (1).

После выполнения этой операции, если в не будет необходимость, закрепите фланец (11) (рисунок В) на фланце котла, установив защитный тепловой экран (9) (рисунок В), который входит в комплект поставки.

Используйте 4 винта, которые также входят в комплект поставки, предварительно защитите резьбу специальным материалом для резьбы. Соединение горелка-котел должно быть герметичным.

Если при проверке окажется, что датчик или электрод установлены неправильно, снимите винт (1) (рисунок E), выньте внутреннюю часть головки (2) (E) и проверьте как лежат провода.

Не поворачивайте датчик, а оставьте его как показано на рисунке (С); если он будет находиться слишком близко к электроду розжига, может повредиться усилитель блока управления.

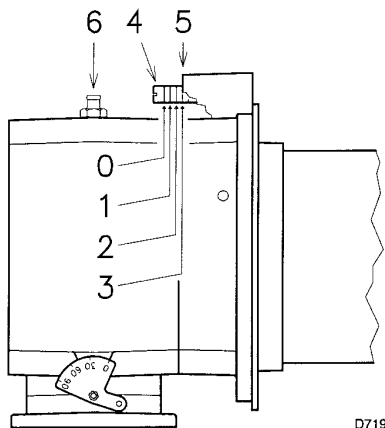


рисунок (А)

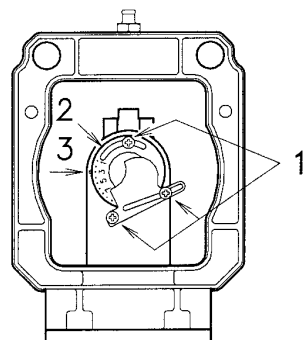
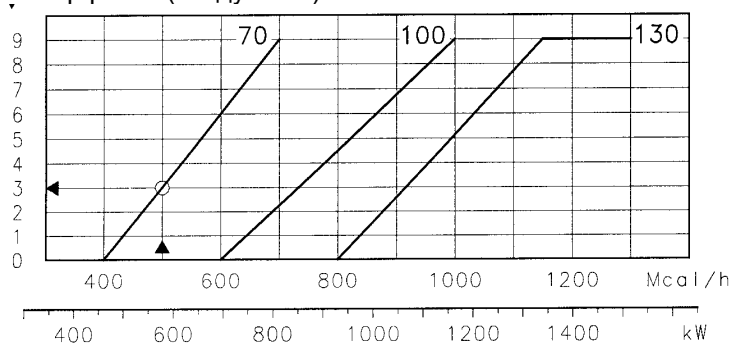
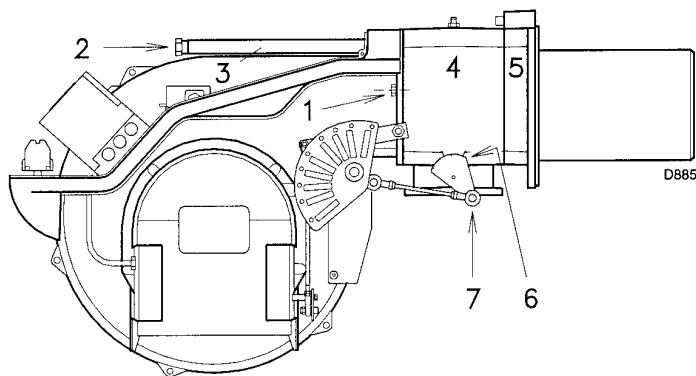


рисунок (В)

номер риски (воздух=газ)



(С)



(D)

Продолжая предыдущий пример на странице 7 можно увидеть, что для горелки 70GM на мощности 500 Мкал/час (581 кВт) необходимо, чтобы давление на штуцере (6) (рисунок А) было приблизительно 6 мбар. Если такого давления достичь не удастся, откройте регулировочное кольцо (2) (рисунок В) на 4 – 5 риски.

Убедитесь, что процесс горения идет нормально, без пульсаций.

По окончании регулировки головки горелки вновь установите горелку на направляющие (3) (рисунок D) на расстоянии приблизительно 100 мм от соединительного переходника (4) в положении как показано на рисунке (B) на странице 9 – вставьте провод датчика и провод электрода, а затем сдвиньте горелку до соединительного переходника, при этом горелка должна оказаться в положении как показано на рисунке (D). Установите винты (2) на направляющие (3). Закрепите горелку на соединительном переходнике с помощью винтов (1).

Наденьте шарнирное соединение (7) на градуированный сектор (6).

Внимание

В момент закрытия горелка по двум направляющим, надо аккуратно потянуть наружу провод электропитания и проводок датчика обнаружения пламени, чтобы они не провисали.

РЕГУЛИРОВКА ГОЛОВКИ ГОРЕЛКИ

ГОЛОВКИ ГОРЕЛКИ

Теперь головка и соединительный переходник закреплены на котле, как показано на рисунке (А). На данном этапе можно произвести настройку головки: расход воздуха и газа, эта настройка зависит исключительно от максимальной мощности горелки.

Предусмотрено две регулировки головки:

Регулировка расхода воздуха и регулировка расхода газа.

Регулировка воздуха (А)

Поверните винт (4) (рисунок А), пока нужная вам риска не совпадет с передним краем фланца (5) (рисунок А).

Регулировка газа (В)

Ослабьте 3 винта (1) (рисунок В) и поверните зажимное кольцо (2) таким образом, чтобы выбранная риска (3) совпала со стрелкой (3). Затяните 3 винта (1).

Пример 70GM

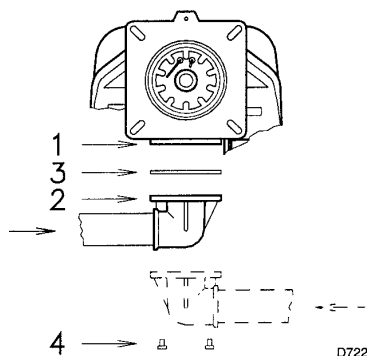
Максимальная мощность горелки = 500 Мкал/час.

В диаграмме (С), мы находим, что для данной мощности расход воздуха и газа устанавливается на риску 3, как показано на рисунке (А) и (В).

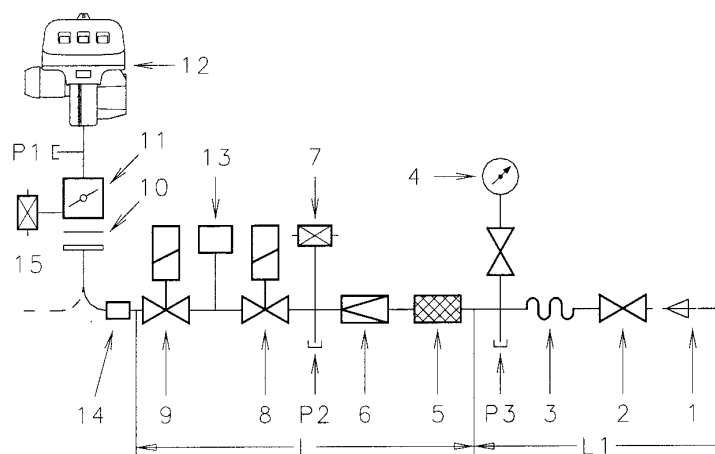
ЗАМЕЧАНИЕ

На диаграмме (С) даны идеальные положения регулировочного кольца (2) (рисунок В). если давление в трубопроводе подачи газа очень низкое, и не удастся достичь давления, указанного на странице 7, которое соответствует максимальной мощности, и если регулировочное кольцо (2) (рисунок В) открыто не до конца, можно повернуть его еще на 1 – 2 риски.

ТРУБОПРОВОД ПОДАЧИ ГАЗА



(A)



(B)

УСЛОВНЫЕ ОБОЗНАЧЕНИЯ (B)

1 – трубопровод, по которому подается газ

2 – ручной вентиль

3 – антивибрационная вставка (анаконда)

4 – манометр с кнопочным вентилем

5 – фильтр

6 – регулятор давления (вертикальный)

7 – реле минимального давления газа

8 – предохранительный соленоидный вентиль VS (вертикальный)

9 – регулировочный соленоидный вентиль VR (вертикальный)

две регулировки:

- производительность при розжиге (быстрое открывание)
- максимальная производительность (медленное открывание)

10 – прокладка, входящая в комплект поставки горелки

11 – дроссельный вентиль для регулировки подачи газа

12 – горелка

13 – устройство контроля герметичности вентилей (8) и (9). В соответствии со стандартом EN 676, для горелок с максимальной мощностью более 1200 кВт обязательно должен производиться контроль герметичности; то есть только для модели 130GM.

14 – адаптер блок подачи газа – грелка

15 – реле максимального давления газа

P1 – давление на головке горелки

P2 – давление после регулятора

P3 – давление перед фильтром

L – блок подачи газа, поставляется отдельно в соответствии с кодом, указанным в таблице (C)

L1 – часть контура, которая должна выполняться монтажной организацией.

- Блок подачи газа присоединяется к патрубку подачи газа (1) (рисунок A) через фланец (2), прокладку (3) и крепится винтами (4), которые входят в комплект поставки горелки.
- Блок подачи газа может находиться как справа, так и слева, смотри рисунок (A).
- Соленоидные вентили газа (8) и (9) (рисунок B) должны располагаться как можно ближе к горелке таким образом, чтобы газ доходил до головки горелки за безопасное время 2 секунды.
- Убедитесь, что давление, которое должны быть на горелке попадает в диапазон возможных значений на регуляторе давления (цвет пружинки).

БЛОК ПОДАЧИ ГАЗА (B)

Он прошел испытания по стандартам EN 676 и поставляется отдельно от горелки, согласно коду, приведенному в таблице (C).

Таблица 6. Горелки и соответствующие им газовые рампы

РАМПА				ГОРЕЛКА			13	14
Ø		КГК	Артикул	70GM	100GM	130GM	Артикул	Артикул
1½"	MBD 415	-	-	•	•	•	-	-
2"	MBD 420	-	-	•	•	-	-	-
	MBD 420 CTD	◆	-	-	-	•	-	-
DN 65	DN 65 D	-	-	•	•	•	-	-
	DN 65 CTD	◆	-	•	•	•	-	-
DN 80	DN 80	-	-	-	-	•	-	-
	DN 80 CTD	◆	-	-	-	•	-	-

Обозначения к таблице 6:

УКГ – Устройство контроля герметичности клапанов 8–9:

- - Рампа поставляется без устройства контроля герметичности; устройство приобретается дополнительно (см. столбец 13) и устанавливается отдельно.
- ◆ - Рампа включает устройство контроля герметичности клапанов VPS.

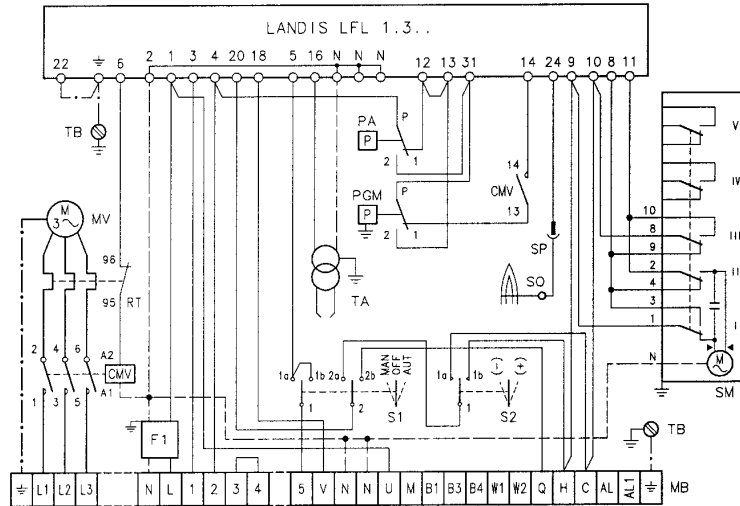
13 – Устройство контроля герметичности клапанов VPS. Заказывается отдельно от газовой рампы.

14 – Переходник рампа–горелка. Заказывается отдельно от газовой рампы.

Замечание

Для получения информации о настройке блока подачи газа, смотри руководство, которое к нему прилагается.

ЭЛЕКТРИЧЕСКАЯ ЧАСТЬ, ИЗГОТАВЛИВАЕМАЯ НА ЗАВОДЕ 70GM - 100GM - 130GM



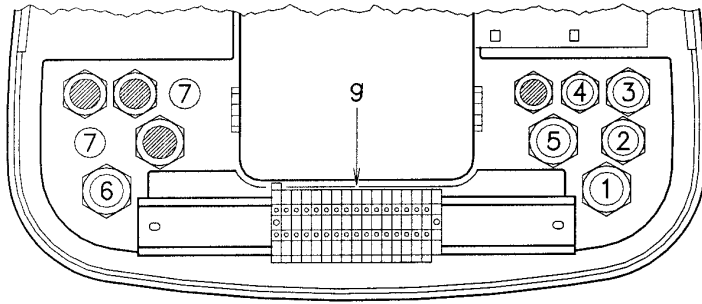
(A)

СХЕМА (А) Горелка 70 – 100 – 130GM

- Модели 70-100-130/M выпускается для электропитания 400 Вольт.
- Если у вас питание 230 Вольт, измените схему подключения двигателя (вместо звезды – треугольник) и измените настройку теплового реле защиты.

ОБОЗНАЧЕНИЯ НА СХЕМЕ (А)

- CMV - контактор двигателя
- F1 - фильтр против радиопомех
- LFL 1.3.. - блок управления
- MB - клеммник горелки
- MV - двигатель вентилятора
- PA - реле давления воздуха
- PGM - реле максимального давления газа
- RT - реле тепловой защиты
- S1 - переключатель режима работы:
 - MAN = ручной режим
 - AUT = автоматический режим
 - OFF = отключено
- S2 - кнопка для уменьшения мощности
 - = уменьшение мощности
 - + = увеличение мощности
- SM - серводвигатель
- SO - датчик ионизации
- SP - разъем провода датчика ионизации
- TA - трансформатор розжига
- TB - заземление горелки



(A)

ЭЛЕКТРИЧЕСКОЕ ПОДКЛЮЧЕНИЕ

Используйте гибкие провода в соответствии со стандартом EN 60 335-1:

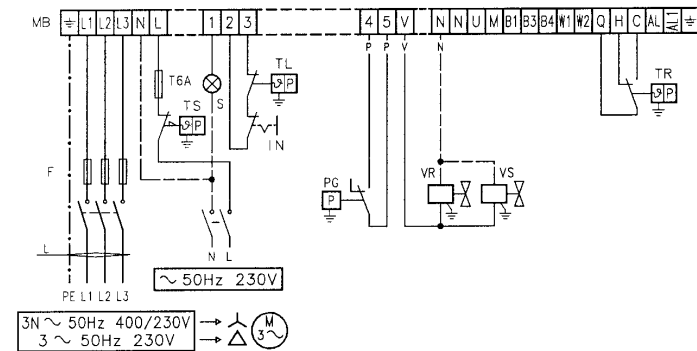
- если изоляция из ПВХ – то не хуже чем изоляция типа H05 VV-F
- если изоляция из резины – то не хуже чем изоляция типа H05 RR-F

Все провода, которые присоединяются к клеммнику (9) горелки, проходят через отверстия для проводов.

Можно по разному использовать отверстия для проводов; в качестве примере приведем один из способов:

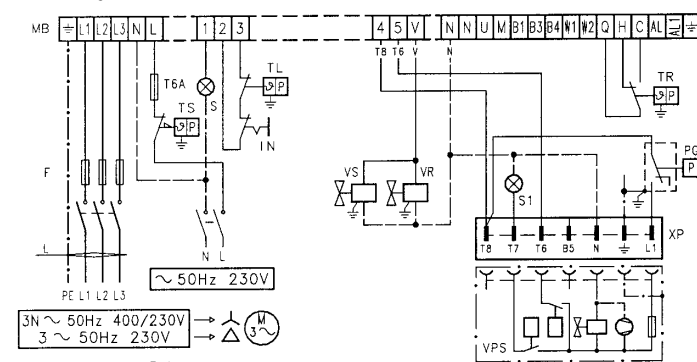
- | | |
|-------------|--|
| 1 – Pg 13,5 | трехфазное питание |
| 2 – Pg 11 | однофазное питание |
| 3 – Pg 11 | дистанционное управление TL |
| 4 – Pg 9 | дистанционное управление TR (или датчик (RWF40)) |
| 5 – Pg 13,5 | вентили газа (если не установлено устройство контроля герметичности RG1/CT или LDU 11) |
| 6 –Pg 13,5 | реле давления газа или устройство контроля герметичности вентилей |
| 7 – Pg 11 | проделайте отверстие, если вы хотите добавить еще один вывод. |

70GM – 100GM – 130GM БЕЗ УСТРОЙСТВА КОНТРОЛЯ ГЕРМЕТИЧНОСТИ ВЕНТИЛЕЙ



(B)

70GM – 100GM – 130GM С УСТРОЙСТВОМ КОНТРОЛЯ ГЕРМЕТИЧНОСТИ ВЕНТИЛЕЙ



(C)

СХЕМА (B)

Электрическое подключение горелок RS 70 – 100 – 130/M без устройства контроля герметичности вентилей .

СХЕМА (C)

Электрическое подключение 70 – 100 – 130/M с устройством контроля герметичности вентилей VPS.

Контроль герметичности вентилей газа происходит непосредственно перед каждым запуском горелки.

Плавкие предохранители на схемах (B – C), смотри таблицу (D).

Не указанное сечение проводов: 1,5 мм².

ОБОЗНАЧЕНИЯ НА СХЕМАХ (B) – (C)

IN – электрический выключатель для ручной остановки горелки

MB – клеммник горелки

XP – разъем для контроля герметичности

PG – реле минимального давления газа

S – дистанционная сигнализация о блокировке

S1 - дистанционная сигнализация о блокировке от устройства контроля герметичности

TR – дистанционное управление для регулировки:

Управляет 1-й и 2-й ступенью во время работы.

TL – дистанционное управление предельными значениями:

Останавливает горелку, когда температура или давление в котле достигают заданного значения.

TS – аварийное дистанционное управление: срабатывает в случае неисправности TL

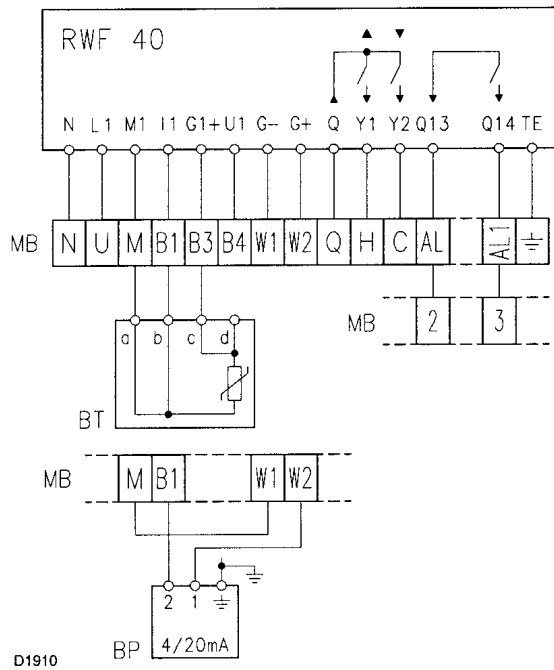
VR – регулировочный вентиль

VS – предохранительный клапан

		70GM		100GM		130GM	
		230B	400B	230B	400B	230B	400B
F	A	T10	T6	T16	T10	T16	T10
L	мм ²	1,5	1,5	1,5	1,5	1,5	1,5

(D)

RWF40



a – d: красный
b – c: белый

(E)

СХЕМА (E)

Электрическое подключение регулятора мощности RWF40 и его датчика к горелкам 70-100-130GM (модуляционный режим работы)

ЗАМЕЧАНИЕ

В регуляторах TR и TL нет необходимости, если подключен блок модуляционного режима работы RWF40; блок RWF40 сам выполняет их функции.

Реле K1 (RWF40) можно подключить к клеммам:

- 2 – 3, для того, чтобы заменить регулятор TL
- AL – AL1, чтобы управлять устройством аварийной сигнализации.

ТЕПЛОВОЕ РЕЛЕ

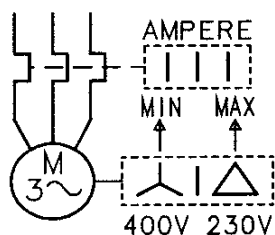


СХЕМА (Е)

Настройка реле тепловой защиты (8) (рисунок А) на странице 4

Оно служит для защиты двигателя от сгорания, вызванного сильным увеличением потребляемого тока, которое в свою очередь вызвано пропаданием одной из фаз.

- если двигатель запитан на звезду, 400 В, то переключатель находится в положении "MIN".
- если двигатель запитан на треугольник, 230 В, то переключатель находится в положении "MAX".

(Е)

Если на шкале теплового реле нет значения, соответствующего потребляемому току двигателя при напряжении 400В, защита двигателя все равно обеспечивается.

Замечание

Горелка моделей 70 – 100 – 130GM производится на заводе для питания 400 Вольт. Если питание 230 Вольт, измените подключение двигателя (вместо треугольника – на звезду) и настройку теплового реле.

Горелки 70 – 100 – 130GM прошли испытания для прерывистой работы. Это означает, что «по правилам» они должны останавливаться по крайней мере 1 раз каждые 24 часа, чтобы блок управления мог произвести проверку своей работоспособности при пуске.

Обычно остановка горелки обеспечивается командой, поступающей от котла.

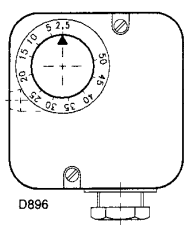
Если этого не происходит, то к вводу IN необходимо последовательно подключить таймер, который будет останавливать горелку по крайней мере 1 раз каждые 24 часа.

Данные горелки могут работать также в непрерывном режиме, если они оборудованы блоком управления Landis LGK 16.333 A27 (который устанавливается вместо блока управления Landis LFL 1.333, который уже стоит на горелке).

ВНИМАНИЕ:

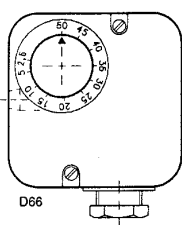
Не перепутайте фазу с нейтралью в проводах электропитания.

РЕЛЕ
МИНИМАЛЬНОГО
ДАВЛЕНИЯ
ГАЗА



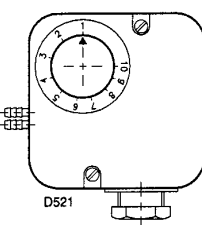
(А)

РЕЛЕ
МАКСИМАЛЬНОГО
ДАВЛЕНИЯ
ГАЗА



(В)

РЕЛЕ ДАВЛЕНИЯ
ВОЗДУХА



(С)

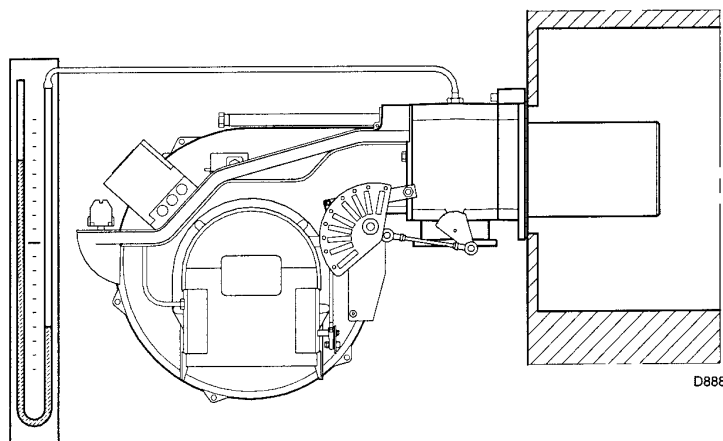
НАСТРОЙКА ПЕРЕД РОЗЖИГОМ

Настройка головки горелки, подачи воздуха и газа уже была описана на странице 10.

Другие настройки осуществляются следующим образом:

- Откройте ручные вентили, которые находятся перед блоком подачи газа.
- Установите реле минимального давления газа на начало шкалы (рисунок А).
- Установите реле максимального давления газа на конец шкалы (рисунок В).
- Установите реле давления воздуха на начало шкалы (рисунок С).
- Выпустите воздух из трубопровода газа.

Рекомендуется выводить выпускаемый воздух за пределы здания, через пластиковую трубку, чтобы избежать запаха газа в помещении.

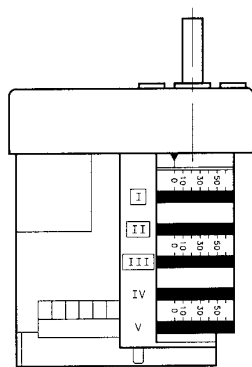


(D)

- Установите П-образный манометр (рисунок D) на штуцер отбора давления газа. Он служит для того, чтобы приблизительно вычислять мощность горелки с помощью таблиц, приведенных на странице 7.
- Соедините параллельно двум соленоидным вентилям газа VR и VS две лампочки или тестер для контроля момента подачи напряжения. В этом нет необходимости, если каждый соленоидный клапан имеет световой индикатор, сигнализирующий о наличии напряжения.

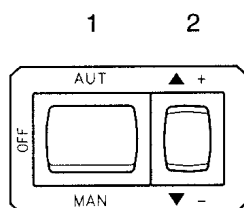
Перед розжигом горелки рекомендуется отрегулировать блок подачи газа таким образом, чтобы розжиг происходит в максимальной безопасности, то есть при небольшом расходе газа.

СЕРВОДВИГАТЕЛЬ



D887

(E)



(F)

СЕРВОДВИГАТЕЛЬ (E)

Серводвигатель одновременно управляет положением воздушной заслонки, с помощью эксцентрика с изменяемым профилем, и дроссельной заслонки газа.

Он осуществляет вращение на 130° за 42 секунд.

Не меняйте положение 5 эксцентриков, которые регулируются на заводе; а только проверяйте, чтобы они находились в следующем положении:

Эксцентрик I :130°

ограничивает вращение в сторону максимума.

Когда горелка работает на максимальной мощности, воздушная заслонка должна оказаться полностью открытой: 90°.

Эксцентрик II :0°

ограничивает вращение в сторону минимума.

При погашенной горелке воздушная заслонка и дроссельная заслонка газа должны быть закрыты: 0°.

Эксцентрик III :20°

Регулирует положение при розжиге и минимальную мощность.

Эксцентрик IV - V : не используются

ЗАПУСК ГОРЕЛКИ

Замкните элементы дистанционного управления и установите выключатель (1) (рисунок F) в положение «MAN» (ручной режим).

Как только горелка запустится, проверьте направление вращения крыльчатки вентилятора через глазок контроля пламени (13) (рисунок A) на странице 4.

Убедитесь, что лампочки или тестеры, соединенные с соленоидными вентилями, или световые индикаторы на самих соленоидных клапанах, сигнализируют отсутствие напряжения.

Если они сигнализируют о наличии напряжения, **немедленно** остановите горелку и проверьте электрические соединения

РОЗЖИГ ГОРЕЛКИ

После выполнения вышеописанных процедур, горелка должна зажечься.

Если же двигатель запускается, но пламя не появляется и блок управления блокирует работу, разблокируйте его и подождите, пока горелка вновь не попытается произвести розжиг.

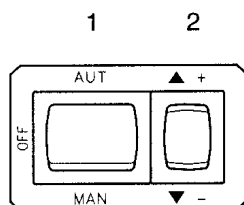
Если розжига все-таки не происходит, это может означать, что газ не поступает к головке горелки в течение безопасного отрезка времени в 3 секунды.

В этом случае увеличьте расход газа при розжиге.

Поступление газа в коллектор можно определить по П-образному манометру.

После того, как произошел розжиг, перейдите к окончательной настройке горелки.

НАСТРОЙКА ГОРЕЛКИ



(А)

Для того, чтобы настроить горелку оптимальным образом, необходимо произвести анализ дымовых газов, выходящих из котла после сгорания.

Отрегулируйте в следующей последовательности:

- 1 – мощность при розжиге
- 2 – максимальную мощность
- 3 – минимальную мощность
- 4 – промежуточная мощность между двумя предыдущими
- 5 – реле давления воздуха
- 6 – реле максимального давления газа
- 7 – реле минимального давления газа

1 – МОЩНОСТЬ ПРИ РОЗЖИГЕ

В соответствии со стандартом EN 676:

Горелки с максимальной мощностью не более 120 кВт

Розжиг может происходить при максимальной рабочей мощности.

Пример:

- максимальная рабочая мощности: 120 кВт.
- максимальная мощность при розжиге: 120 кВт

Горелки с максимальной мощностью более 120 кВт

Розжиг должен происходить при мощности, меньшей, чем максимальная рабочая мощность.

Если мощность при розжиге не превышает 120 кВт, то расчет делать не надо. Если же мощность при розжиге превышает 120 кВт, стандарт привязывает это значение к безопасному времени "ts" на блоке управления:

- для $t_s = 2\text{c}$ мощность розжига должна быть не более $\frac{1}{2}$ максимальной рабочей мощности.
- для $t_s = 3\text{c}$ мощность розжига должна быть не более $\frac{1}{3}$ максимальной рабочей мощности.

Пример:

Максимальная рабочая мощность составляет 600 кВт.

Мощность розжига должна быть не более чем:

- 300 кВт для $t_s = 2\text{c}$;
- 200 кВт для $t_s = 3\text{c}$;

Чтобы измерить мощность розжига:

- отсоедините разъем (6) (рисунок А) страница 4 на проводе с датчиком ионизации (горелка произведет розжиг, а по истечении безопасного времени остановится).
- Выполните один за одним 10 розжигов.
- Считайте со счетчика количество сгоревшего газа.

Это количество должно быть не больше, чем количество, полученное по формуле, при $t_s = 3$:

$Nm^3/час$ (максимальная производительность горелки)

360

Пример для газа G 20 (10 кВт/Н м^3):

Максимальна рабочая мощность, 600 кВт соответствует $60 \text{ Nm}^3/час$.

После 10 розжигов с последующей блокировкой, расход, который вы считаете на счетчике должен быть не больше чем:

$$60 : 360 = 0,166 \text{ Nm}^3$$

2 – МАКСИМАЛЬНАЯ МОЩНОСТЬ

Максимальная мощность, должна всегда выбираться так, чтобы она находилась внутри рабочей области, приведенной на странице 6.

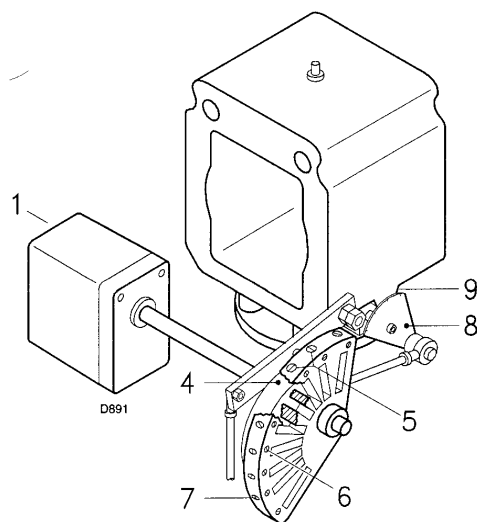
В предыдущем описании мы оставили горелку работающей на минимальной мощности. Теперь нажмите кнопку (2) (рисунок А) «увеличение мощности» и держите ее нажатой, пока серводвигатель не откроет воздушную заслонку и дроссельную заслонку газа.

Регулировка газа

Расход газа считывается со счетчика.

Примерно его можно получить из диаграмм, приведенных на странице 7, достаточно посмотреть давление газа на П-образном манометре, смотри рисунок (D) на странице 18, и вычислить производительность по алгоритму, приведенному на странице 7.

- Если вы хотите снизить расход, уменьшите давление газа на выходе, а если оно уже минимальное, прикройте немного регулировочный вентиль VR.
- Если вы хотите повысить расход, увеличьте давление газа на выходе регулятора.



- 1 серводвигатель
- 2 серводвигатель (1) – эксцентрик (4): сцеплены
- 3 серводвигатель (1) – эксцентрик (4): расцеплены
- 4 эксцентрик с изменяемым профилем
- 5 винты для фиксации настройки
- 6 винты для изменения начального профиля эксцентрика
- 7 винты для изменения конечного профиля эксцентрика
- 8 градуированный сектор дроссельной заслонки газа
- 9 стрелка градуированного сектора 8
- 10 ключ для регулировки эксцентрика III.

(A)

Регулировка воздуха

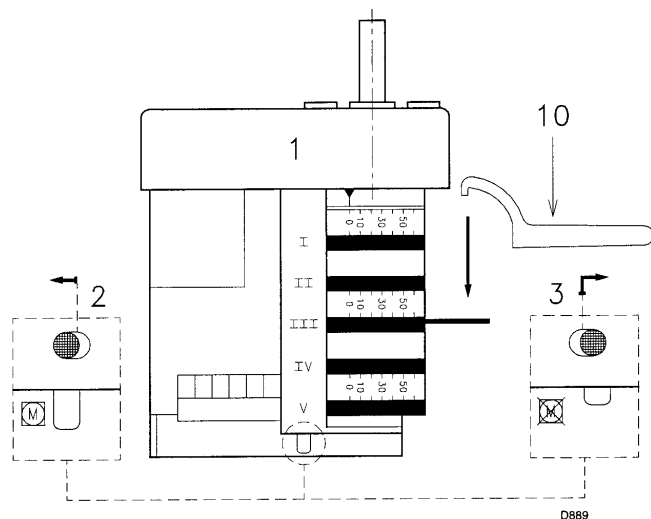
Постепенно измените профиль эксцентрика (4) (рисунок А), с помощью винтов (7).

- для увеличения расхода воздуха затяните винты
- для уменьшения расхода воздуха ослабьте винты.

3 – МИНИМАЛЬНАЯ МОЩНОСТЬ

Минимальная мощность должна находиться внутри рабочей области, приведенной в диаграммах на странице 6.

Нажмите кнопку (2) (рисунок А) на странице 20 «уменьшение мощности» и держите ее нажатой, пока серводвигатель не закроет воздушную заслонку и дроссельную заслонку газа до 20° , то есть до значения, установленного на заводе.



Регулировка газа

Измерьте расход газа на счетчике.

- если вы хотите уменьшить его расход, немного уменьшите угол эксцентрика III (В), делая небольшие последовательные перемещения, то есть начните от угла 20°, затем перейдите к 18°, 16° и так далее...
- если же вы хотите увеличить его расход, слегка нажмите на кнопку (2) рисунок (А) на странице 20 (откройте дроссельную заслонку газа на 10 - 15°), увеличьте угол эксцентрика III (В), делая небольшие последовательные перемещения, то есть начните от угла 20°, затем перейдите к 22°, 24° и так далее...

(В)

Затем нажмите кнопку «уменьшение мощности» и держите ее нажатой, пока серводвигатель не вернется в положение, соответствующее минимальному углу открытия и измерьте расход газа.

ЗАМЕЧАНИЕ

Серводвигатель сам настроится при регулировке эксцентрика III, только когда его угол уменьшается. Если же угол эксцентрика необходимо увеличить, то сначала необходимо увеличить угол серводвигателя с помощью кнопки «увеличение мощности», затем увеличьте угол эксцентрика III, а затем верните серводвигатель в положение, соответствующее минимальной мощности, с помощью кнопки «уменьшение мощности».

Если необходимо отрегулировать эксцентрик III, особенно небольшие перемещения, можно воспользоваться специальным ключом (10) (рисунок В), который держится на магните под серводвигателем.

Регулировка воздуха

Постепенно измените начальный профиль эксцентрика (4) (рисунок А), с помощью винтов (5). Старайтесь не поворачивать первый винт: этот винт полностью закрывает воздушную заслонку.

4 – ПРОМЕЖУТОЧНЫЕ ПРОИЗВОДИТЕЛЬНОСТИ

Регулировка газа

Не требуется никакой регулировки

Регулировка воздуха

Слегка нажмите кнопку (2) (рисунок А) на странице 20 «увеличение мощности» так, чтобы серводвигатель повернулся приблизительно на 15°. Отрегулируйте винты, пока не добьетесь оптимального горения. Затем проделайте эту процедуру с остальными винтами.

Профиль эксцентрика необходимо изменять постепенно.

Погасите горелку с помощью выключателя (1) рисунок (А) на странице 20, положение OFF, отсоедините эксцентрик (4) рисунок (А) от серводвигателя, нажав и сместив вправо кнопку (3) (рисунок В) и повернув вручную эксцентрик (4) несколько раз вперед и назад, убедитесь, что он поворачивается мягко и не заедает.

Снова соедините эксцентрик (4) с серводвигателем, сместив влево кнопку (2) (рисунок В).

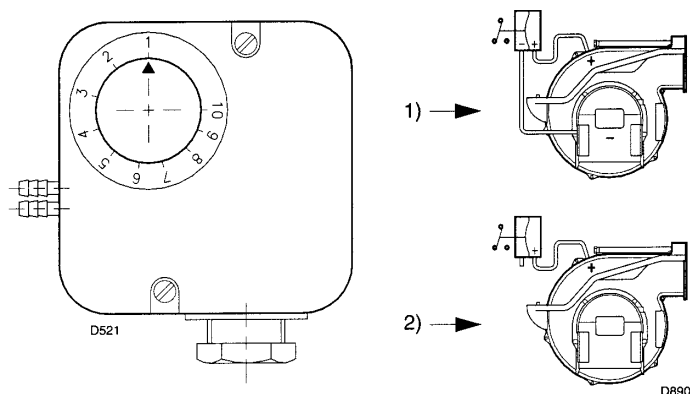
По возможности старайтесь не смещать винты на концах эксцентрика, которые были уже отрегулированы до этого для открывания заслонки при максимальной и минимальной мощности.

ЗАМЕЧАНИЕ

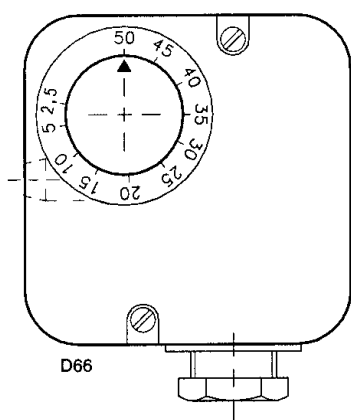
После окончания регулировки мощности «максимальная – минимальная – промежуточная» вновь проверьте розжиг: шум должен быть такой же как и до этого. Если же горелка будет работать с пульсацией, уменьшите мощность при розжиге.

По окончании настройки затяните фиксирующие винты (6) (рисунок А).

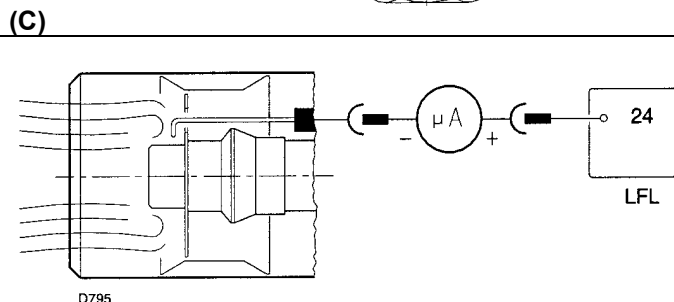
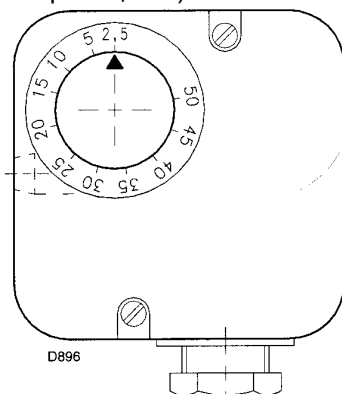
РЕЛЕ ДАВЛЕНИЯ ВОЗДУХА (15)
(рисунок А на странице 4)



(А)
РЕЛЕ МАКСИМАЛЬНОГО ДАВЛЕНИЯ ГАЗА
(4)(рисунок А на странице 4)



(В)
РЕЛЕ МИНИМАЛЬНОГО ДАВЛЕНИЯ ГАЗА
(7)(рисунок В на странице 12)



(D)

5 – РЕЛЕ ДАВЛЕНИЯ ВОЗДУХА (рис. А)

реле давления воздуха подключено так, что оно работает как дифференциальное реле давления (то есть на разнице давлений), смотри рисунок (А) на него действует как разрежение, так и давление созданные вентилятором. При этом горелка может работать даже тогда, когда в камере сгорания будет разрежение и при других соотношения модуляции: Минимальная мощность к Максимальной относится как 1/6. В этом случае не требуется никакой настройки реле давления и его работа ограничивается управлением вентилятором.

Внимание: использование реле давления воздуха в дифференциальном режиме допустимо только для промышленного применения и только если стандарты допускают, чтобы реле давления воздуха работало только в зависимости от давления в вентиляторе, без ограничений по содержанию CO.

Для гражданского применения необходимо убрать трубку, идущую от всасывания вентилятора, смотри (2) (рисунок А) и отрегулируйте реле давления как описано далее.

Реле давления воздуха подключено как на схеме (2) (рисунок А):

Выполняйте настройку реле давления воздуха после того, как вы осуществите все прочие регулировки горелки при реле давления воздуха, установленным на начало шкалы (рисунок А).

Во время работы горелки на минимальной мощности, увеличьте давление, плавно повернув по часовой стрелке специальную ручку, вплоть до остановки горелки.

Затем поверните ручку против часовой стрелки до значения равного приблизительно 20% от базового значения и затем проверьте, как запускается горелка.

Если горелка снова остановится, поверните ручку еще чуть-чуть против часовой стрелки.

Внимание: по правилам, реле давления воздуха должно быть настроено так, чтобы содержание газа CO в дымовых газах не превышало 1% (10.000 млн⁻¹).

Для того, чтобы проверить это, вставьте анализатор дымовых газов в дымоход, медленно закройте всасывающий патрубок вентилятора (например картонкой) и убедитесь в том, что горелка останавливается до того, как содержание CO в дымовых газах превысит 1%.

6 – РЕЛЕ МАКСИМАЛЬНОГО ДАВЛЕНИЯ ГАЗА (рис. В)

Выполняйте настройку реле максимального давления газа после того, как вы осуществите все прочие регулировки горелки при реле максимального давления газа, установленным на конец шкалы (рисунок В).

Во время работы горелки на максимальной мощности, уменьшите давление, плавно повернув против часовой стрелки специальную ручку, вплоть до остановки горелки.

Затем поверните ручку по часовой стрелке на 2 мбар и затем вновь запустите горелку, чтобы проверить, как она работает. Если горелка снова остановится, поверните ручку еще на 1 мбар по часовой стрелке.

7 – РЕЛЕ МИНИМАЛЬНОГО ДАВЛЕНИЯ ГАЗА (рис. С)

Выполняйте настройку реле минимального давления газа после того, как вы осуществите все прочие регулировки горелки при реле минимального давления газа, установленным на начало шкалы (рисунок С).

Во время работы горелки на максимальной мощности, увеличьте давление, плавно повернув по часовой стрелке специальную ручку, вплоть до остановки горелки.

Затем поверните ручку против часовой стрелки на 2 мбар и затем вновь запустите горелку, чтобы проверить, как она работает.

Если горелка снова остановится, поверните ручку еще на 1 мбар против часовой стрелки.

ПРОВЕРКА НАЛИЧИЯ ПЛАМЕНИ (D)

Горелка оборудована блоком ионизации для проверки наличия пламени.

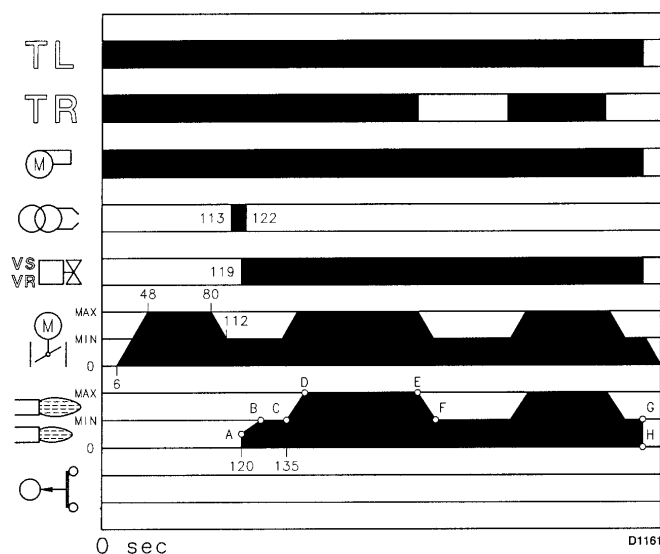
Минимальный ток, при котором работает блок управления – 6 мкА. Обычно горелка подает гораздо больший ток, так что как правило не требуется никаких проверок. Однако, когда вы хотите измерить ток ионизации, необходимо разъединить штекер (6) (рисунок А на странице 4), расположенный на проводе датчика ионизации и присоединить амперметр для постоянного тока со шкалой на 100 мкА.

Следите за полярностью.

РАБОТА ГОРЕЛКИ

ПРАВИЛЬНЫЙ РОЗЖИГ

(n° = количество секунд с момента 0)

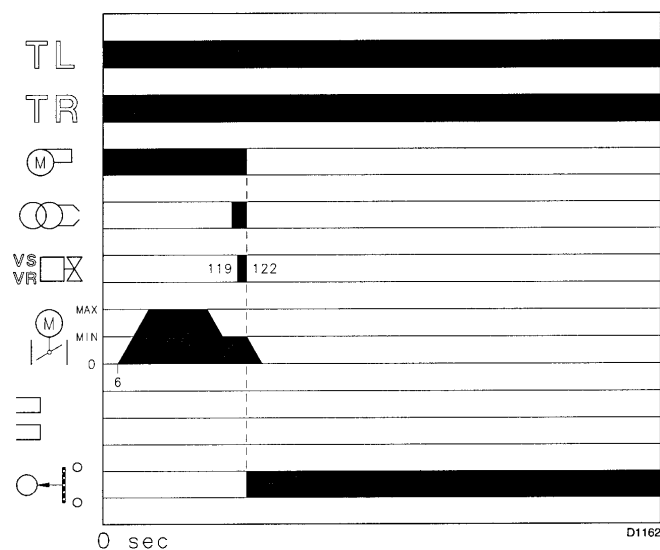


(A)

ПУСК ГОРЕЛКИ (рис. А)

- 0с: замыкание дистанционного управления TL
Включение двигателя вентилятора..
- 6с: Включается серводвигатель: он поворачивается вправо на 130°, то есть до замыкания контакта на эксцентрик I (рисунок Е на странице 19).
Воздушная заслонка устанавливается на максимальную производительность
- 48с: этап предварительной вентиляции, расходе воздуха соответствует максимальной мощности.
Продолжительность 32 секунды.
- 80с: серводвигатель поворачивается влево на угол, который установлен на эксцентрик III (рисунок Е на странице 19) – минимальная мощность.

РОЗЖИГА НЕ ПРОИЗОШЛО



(B)

- 112с: воздушная заслонка и дроссельная заслонка газа устанавливаются на минимальную производительность; эксцентрик III (E) страница 12 повернут на 20°.
- 113с: на электроде розжига проскакивает искра.
- 119с : открываются предохранительный клапан VS и регулировочный вентиль VR, быстрое открывание. Зажигается пламя на маленькой мощности, точка А. После этого происходит постепенное увеличение производительности, вентиль VR медленно открывается до достижения минимальной мощности, точка В.
- 122с : Искра пропадает.
- 135с: Закачивается цикл пуска блока управления.

ФУНКЦИОНИРОВАНИЕ В РАБОЧЕМ РЕЖИМЕ (рис. А)

Горелка без регулятора мощности RWF40.

По окончании этапа пуска, управление серводвигателем переходит к дистанционному регулятору TR, который управляет давлением или температурой в котле, точка С. (Блок управления продолжает следить за наличием пламени и правильным положением реле давления воздуха и максимального давления газа).

- Если температура или давление слишком низкие, и вследствие этого дистанционный регулятор TR замкнут, горелка постепенно увеличивает мощность до максимального значения, (участок С – D).
- Если затем температура или давление увеличиваются, и вследствие этого дистанционный регулятор TR размыкается, горелка постепенно снижает мощность до минимального значения, (участок E – F). И так далее.
- Горелка останавливается когда требуется меньше тепла, чем производит горелка при минимальной мощности (участок G – H). Дистанционный регулятор TL размыкает контакты, серводвигатель возвращает на угол 0°, который ограничен контактом эксцентрика II (рисунок E на странице 19). Заслонка полностью закрывается и сводит к минимуму тепловые потери.

При каждом изменении мощности серводвигатель автоматически изменяет расход газа (дроссельный вентиль) и расход воздуха (заслонка вентилятора).

Горелка с регулятором мощности RWF40.

Смотри руководство, которое поставляется вместе с регулятором.

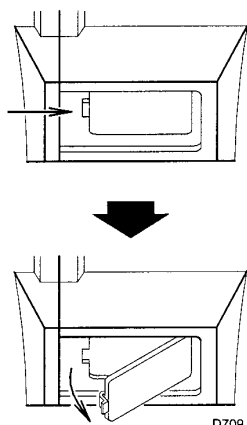
РОЗЖИГА НЕ ПРОИЗОШЛО (рис. B)

Если горелка не розжигается, то в течение 3 секунд после открытия вентиля газа и через 122 секунд после замыкания TL, происходит блокировка.

ОТКЛЮЧЕНИЕ ГОРЕЛКИ ВО ВРЕМЯ РАБОТЫ

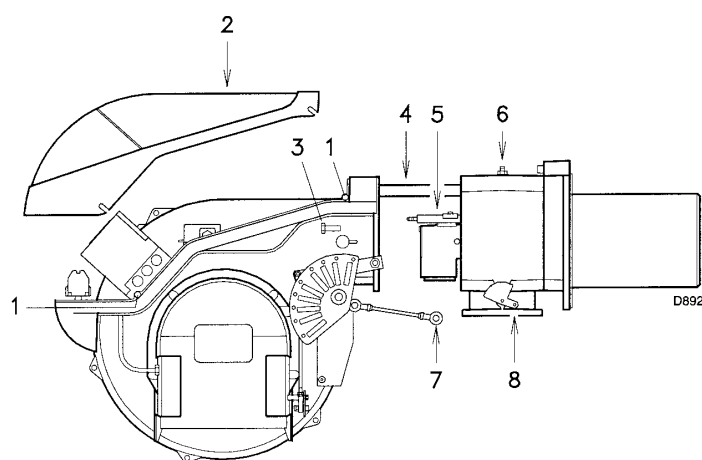
Если пламя случайно погасло во время работы, в течении 1 секунды горелка остановится.

ГЛАЗОК КОНТРОЛЯ ПЛАМЕНИ



(A)

ОТКРЫВАНИЕ ГОРЕЛКИ



(B)

Глазок пламени

Протирайте стекло глазка для визуального контроля пламени (рисунок А).

Головка горелки

Откройте горелку и проверьте, чтобы все элементы горелки были целы и исправны, не деформированы из-за высокой температуры, не были грязными и стояли на своих местах. В случае сомнений снимите колено (5) (рисунок В).

Серводвигатель

Отсоедините эксцентрик (4) (рисунок А на странице 21 от серводвигателя, нажав и сместив вправо кнопку (3) (рисунок В) на странице 21 и вручную проверьте как он вращается, вперед и назад, он должен вращаться легко. Снова наденьте эксцентрик, сместив влево кнопку (2) (рисунок В) на странице 21.

Горелка

Следите за тем, чтобы не было слишком изношенных элементов, винты в механизмах, управляющих перемещением воздушной заслонки, дроссельной заслонки газа и головкой горелки должны быть затянуты. Также должны быть хорошо затянуты винты, которыми крепятся электрические провода к клеммам горелки.

Чистите горелку снаружи, особенно шарнирные соединения и эксцентрик (4) (рисунок А на странице 21).

Горение

Отрегулируйте горелку в том случае, если параметры процесса горения, замеренные вначале процесса, не соответствуют действующим стандартам или являются неудовлетворительными.

Запишите в специальную карточку новые значения параметров горения, они пригодятся вам при последующих замерах.

ОКОНЧАТЕЛЬНАЯ ПРОВЕРКА (при работающей горелке)

- Отсоедините один провод реле минимального давления газа:
- Разомкните дистанционный регулятор TL:
- Разомкните дистанционный регулятор TS:

Горелка должна остановиться

- Отсоедините общий провод Р реле максимального давления газа:
- Отсоедините общий провод Р реле давления воздуха:
- Отсоедините провод датчика ионизации:

Горелка должна остановиться и заблокироваться

- Убедитесь, что все механические затворы приборов управления и контроля плотно закрыты.

ТЕХНИЧЕСКОЕ ОБСЛУЖИВАНИЕ

Процесс горения

Проанализируйте дымогарные газы. Если где-то по сравнению с предыдущими проверками произошли сильные изменения, значит, там особенно внимательно надо будет произвести техническое обслуживание.

Утечки газа

Убедитесь, что в трубопроводе, соединяющем счетчик газа и горелку, нет утечек газа.

Фильтр газа

Заменяйте фильтр газа, когда он загрязняется.

ДЛЯ ТОГО ЧТОБЫ ОТКРЫТЬ ГОРЕЛКУ (В):

- Отключите напряжение.
- Отвинтите 4 винта (1) и снимите кожух (2)
- Отсоедините шарнир (7) от градуированного сектора (8)
- Установите два удлинителя, входящие в комплект поставки, на направляющие (4) (для моделей с головкой 385 – 415 мм).
- Снимите винты (3) и откатите горелку назад вдоль направляющих (4) приблизительно на 100 мм. Отсоедините провода датчика и электрода, после чего полностью отодвиньте горелку назад полностью.

Теперь вы можете вынуть устройство подачи газа (5), предварительно открутив винт (6).

ДЛЯ ТОГО ЧТОБЫ ЗАКРЫТЬ ГОРЕЛКУ (В):

- Сдвиньте горелку вперед, оставив приблизительно 100 мм до соединительного переходника.
- Вставьте провода и полностью задвиньте горелку.
- Поставьте на место винты (3) и аккуратно потяните наружу провода датчика и электрода, так, чтобы они оказались слегка натянуты.
- Вновь присоедините шарнир (7) к градуированному сектору (8)
- Снимите удлинители с направляющих (4).

СИМ-ВОЛ	НЕИСПРАВНОСТЬ	ВЕРОЯТНАЯ ПРИЧИНА	КАК УСТРАНИТЬ	
◀	Горелка не запускается	1 – Нет электроэнергии	Замкните выключатели – проверьте соединения	
		2 – Разомкнут дистанционный регулятор ограничения TL	Отрегулируйте его или замените	
		3 – Разомкнут аварийный дистанционный регулятор TS	Отрегулируйте его или замените	
		4 – Блок управления заблокировался	Разблокируйте блок управления	
		5 – разомкнут плавкий предохранитель блока управления	Замените его (2)	
		6 – Неправильное электрическое подключение	Проверьте их	
		7 – Неисправен блок управления	Замените его	
		8 – Нет газа	Откройте ручные вентили между счетчиком и блоком подачи газа	
		9 – Слишком низкое давление газа в трубопроводе	Проконсультируйтесь с ОРГАНИЗАЦИЕЙ, ПОСТАВЛЯЮЩЕЙ ГАЗ	
		10 – Реле минимального давления газа не замыкает контакты	Отрегулируйте его или замените	
		11 – реле давления воздуха находится в рабочем положении	Отрегулируйте его или замените	
		12 – не срабатывает контакт эксцентрика II серводвигателя, клеммы блока управления 11 – 8	Отрегулируйте эксцентрик II или замените серводвигатель	
		Горелка не запускается и блокируется	13 – ложная имитация пламени	Замените блок управления
			14 – неисправен магнитный пускатель двигателя	Замените его
15 – неисправен электрический двигатель	Замените его			
16 – блокировка двигателя	Разблокируйте реле тепловой защиты, после того как будут восстановлены все три фазы электропитания			
▲	Горелка запускается, но останавливается при максимальном открытии заслонки	17 – не срабатывает контакт эксцентрика I серводвигателя, клеммы 9-8 на блоке управления	Отрегулируйте эксцентрик I или замените серводвигатель	
P	Горелка запускается, но потом останавливается и блокируется	Реле давления воздуха не срабатывает при слишком низком давлении воздуха:		
		18 – Неправильно настроено реле давления воздуха	Отрегулируйте его или замените	
		19 – Трубка отбора давления на реле давления засорена	Прочистите ее	
20 – плохо отрегулирована головка	Отрегулируйте ее			
■	Горелка запускается, но потом блокируется	21 – Неисправность в цепи обнаружения пламени	Замените блок управления	
▼	Горелка все время находится в режиме предварительной вентиляции	22 – не срабатывает контакт эксцентрика III серводвигателя, клеммы 10-8 на блоке управления	Отрегулируйте эксцентрик III или замените серводвигатель	
1	После этапа предварительной вентиляции и по истечении резервного времени, горелка блокируется, а пламя не появляется	23 – через соленоидный вентиль VR проходит слишком мало газа	Увеличьте подачу	
		24 – соленоидный вентиль VR или VS не открывается	Замените катушку или панель выпрямителя	
		25 – слишком низкое давление газа	Увеличьте подачу газа на регуляторе	
		26 – плохо отрегулирован электрод розжига	Отрегулируйте его, смотри рисунок (С) на странице 9	
		27 – электрод замкнут на массу из-за плохой изоляции	Замените его	
		28 – неисправен кабель высокого напряжения или пробивает на массу	Замените его	
		29 – кабель высокого напряжения деформировался из-за высокой температуры	Замените его и защитите	
		30 – неисправен трансформатор розжига	Замените его	
		31 – неправильно произведено электрическое подключение вентиля или трансформатора розжига	Переделайте	
		32 – неисправен блок управления	Замените его	
		33 – закрыт какой-либо вентиль, находящийся перед блоком подачи газа	Откройте его	
		34 – в трубопровод попал воздух	Выпустите воздух	

СИМ-ВОЛ	НЕИСПРАВНОСТЬ	ВЕРОЯТНАЯ ПРИЧИНА	КАК УСТРАНИТЬ
1	Появляется пламя и горелка блокируется	35 – через соленоидный клапан VR проходит слишком мало газа	Увеличьте подачу
		36 – плохо отрегулирован датчик ионизации	Отрегулируйте его, смотри рисунок (С) на странице 9
		37 – неправильно осуществлено электрическое подключение датчика	Переделайте
		38 – недостаточная ионизация (менее 6 мкА)	Проверьте положение датчика
		39 – датчик замыкает на массу	Отодвиньте его или замените провод
		40 – сработало реле максимального давления газа	Отрегулируйте или замените его
		41 – неисправен блок управления	Замените его
	Горелка продолжает постоянно повторять цикл запуска, но не блокируется	42 – давление газа в трубопроводе близко к тому значению, на которое настроено реле минимального давления газа. Повторяющееся падение давления, которое происходит после открывания клапана вызывает временное размыкание самого реле давления, сразу после этого закрывается и горелка останавливается. Затем давление увеличивается, реле давления вновь замыкает контакты и цикл пуска повторяется. И так далее.	Уменьшите значение, при котором срабатывает реле минимального давления газа. Замените картридж фильтра газа.
	Происходит блокировка, никаких символов не отображается	43 – ложная симуляция пламени	Замените блок управления
	Во время работы горелка останавливается и блокируется	44 – датчик или провод датчика ионизации замыкает на массу	Замените неисправные детали
		45 – неисправно реле давления воздуха	Замените его
		46 – срабатывает реле максимального давления газа	Замените его или отрегулируйте
◀	Происходит блокировка в момент остановки горелки	47 – пламя остается в головке горелки	Устраните причину пламени или замените блок управления
	Пульсирующее включение	48 – плохо отрегулирована горелка	Отрегулируйте ее, смотри страницу 10
		49 – плохо отрегулирован электрод розжига	Отрегулируйте его, смотри рисунок (С) на странице 9
		50 – заслонка вентилятора плохо отрегулирована, слишком много воздуха	Отрегулируйте ее
		51 – слишком большая мощность при розжиге	Уменьшите мощность

- (1) на блоке управления (12) (рисунок А) на странице 4 имеется диск, который крутится во время программы пуска, он виден через прозрачную кнопку для перезапуска. Если горелка не запускается, или останавливается, по причине неисправности, символ, появляющийся в этой кнопке указывает на причину остановки.
- (2) Плавкий предохранитель находится в передней части блока управления (12) (рисунок А) на странице 4. Имеется также запасной плавкий предохранитель, который можно вынуть, отломив язычок, который его прижимает.