

CML-10 и CML-15

ROCA
BAXI GROUP

Настенные электрические котлы

Руководство по установке, монтажу и эксплуатации для УСТАНОВЩИКА

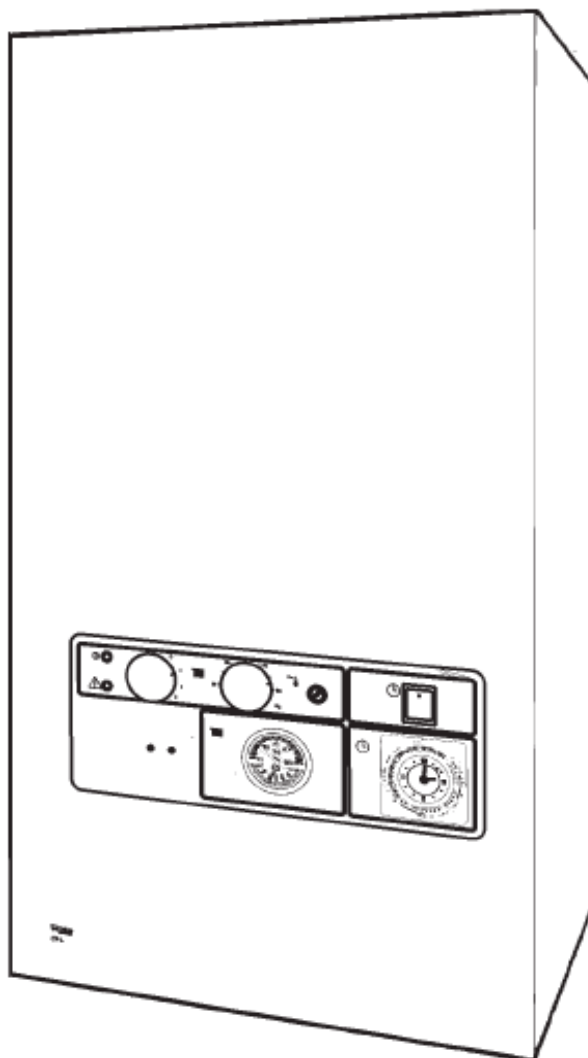
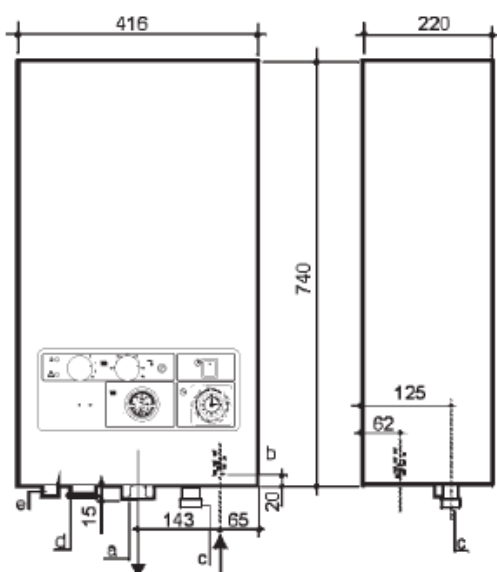


Рис. 1



- a – Подключение прямой трубы 1"
- b – Подключение обратной трубы 1"
- c – Предохранительный клапан 1/2"
- d – Отверстие для кабеля питания
- e – Отверстие для кабеля термостата окружающей среды

Рис. 3

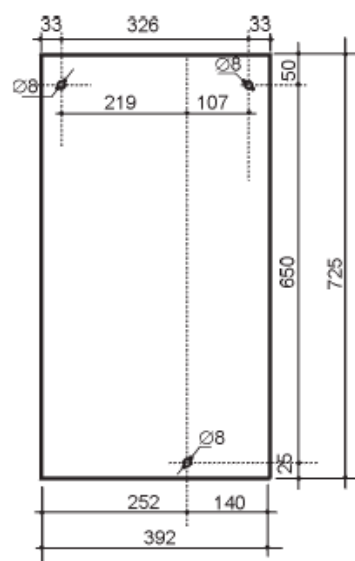


Рис. 4

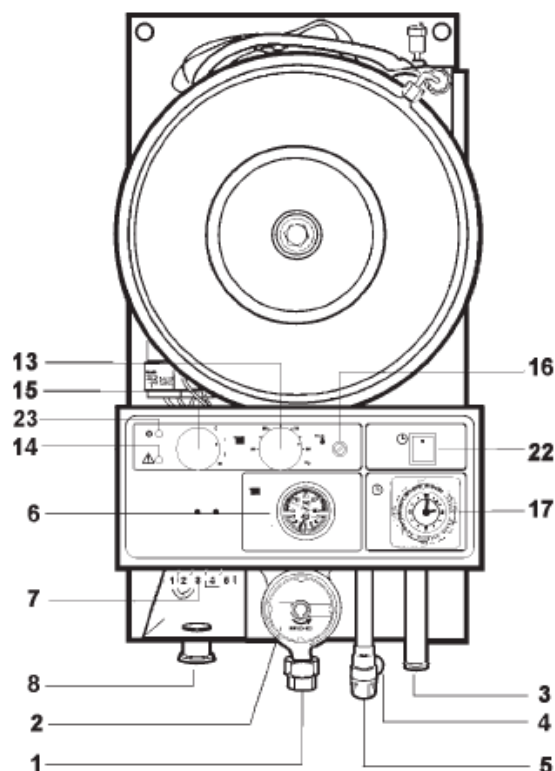


Рис. 2

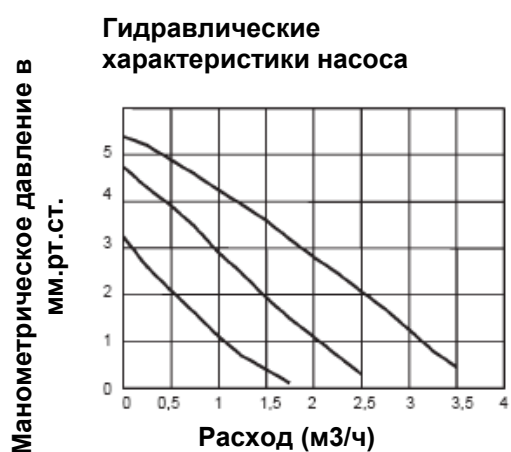


Рис. 5

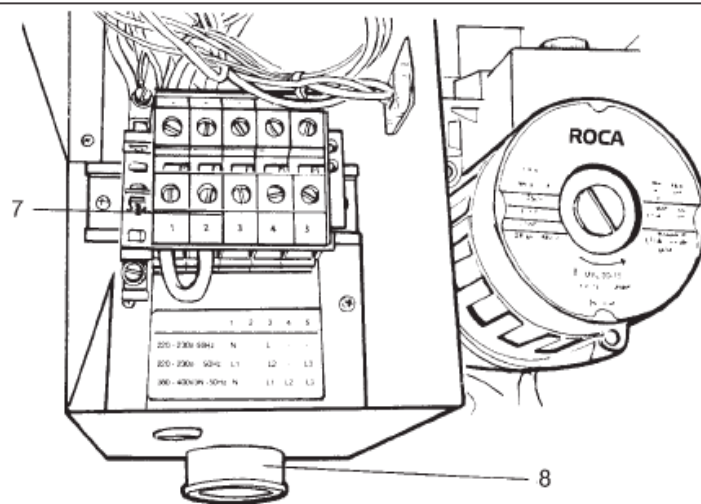


Рис. 6

CML 10 и CML 15
380-400 В 3N~50Гц

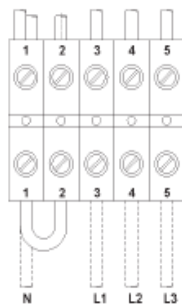


Рис. 7

CML 10
220-230 В 3~Δ50Гц

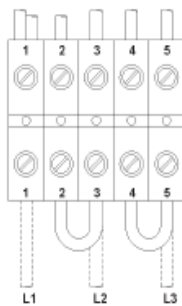


Рис. 7а

CML 15
220-230 В 3~Δ50Гц

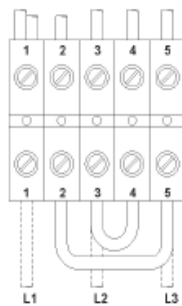


Рис. 8

CML 10 и CML 15
220-230 В ~50Гц

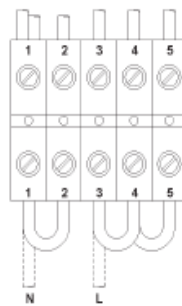


Рис. 9

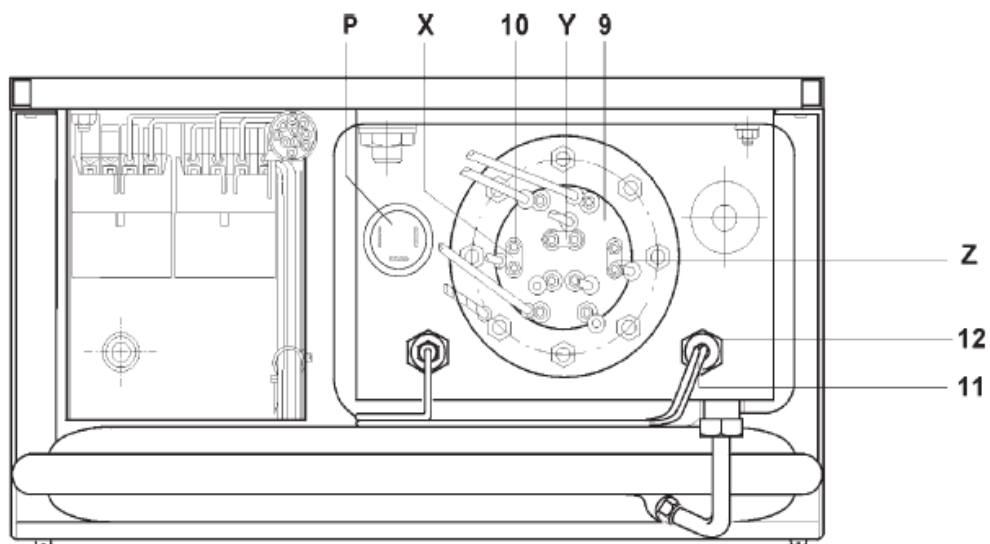


Рис. 10

Схема питания

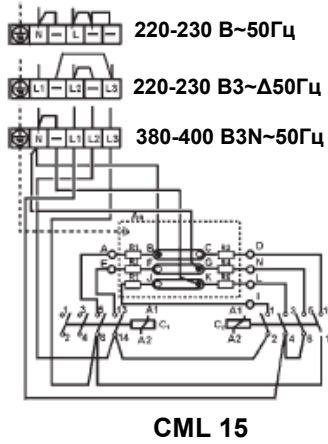
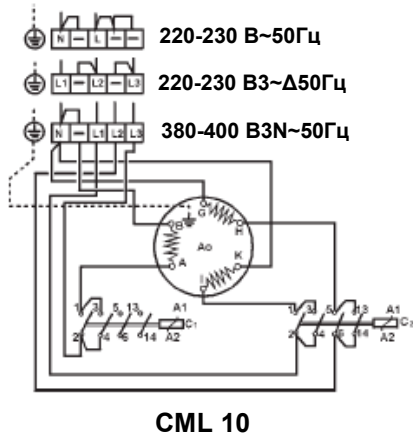
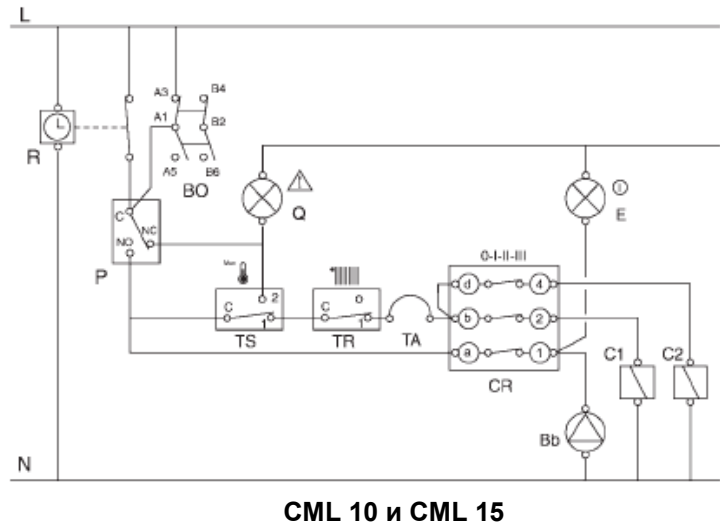
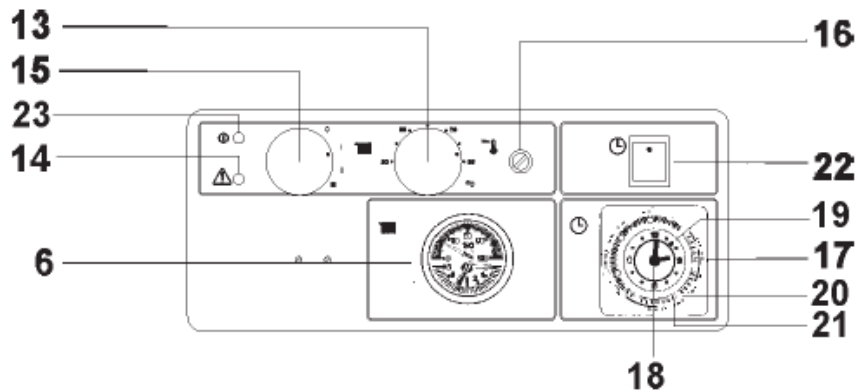


Схема цепи управления



- Ао – Группа радиаторов
- TS – Предохранительный термостат
- TR – Регулировочный термостат
- ТА – Термостат окружающей среды (перемычка)
- BO – Выключатель режима программирования
- С1 – Контакттор 1-го режима
- С2 – Контакттор 2-го режима
- Bb – Насос
- R – Таймер
- P – Прессостат отопления
- CR – Регулятор мощности
- E – Индикатор включения питания
- Q – Аварийный индикатор

Рис. 11



Основные характеристики

Котел CML состоит из бойлера, радиаторной группы; насоса, закрытого расширительного сосуда; предохранительного клапана; пресостата системы отопления; автоматического сливного клапана; панели управления и кожуха.

Данный котел является тепловым генератором, использующим электрическую энергию, конструкция которого характеризуется высокой степенью безопасности при работе. Панель управления оснащена встроенным регулятором мощности, позволяющим регулировать тепловую мощность котла в зависимости от требований системы. Котел может работать в автоматическом режиме посредством программирования времени в диапазоне до 24 часов.

Размеры

(см. Рисунок 1)

Технические характеристики

Модель	CML-10	CML-15
Макс. номинальная мощность	10 кВт (8,600 ккал/ч)	15 кВт (12,900 ккал/ч)
Количество режимов мощности	3	
Напряжение электрического питания (сеть)	220-230В.3 ~ Δ50 Гц	
Емкость воды	9,5 литров	
Насос отопления:		
– Модель	NYL43-15C	
– Потребляемая мощность	88 Вт	
– Гидравлические характеристики	(см. Рис. 2)	
Закрытая расширительная емкость:		
– Полезная емкость	3 литров	
– Давление заполнения	0,3 бар	
Максимальная рабочая температура	100 °C	
Максимальное рабочее давления	3 бар	
Минимальное рабочее давления	0,6 бар	
Степень защиты	(S/ EN 60335) I	

Установка

Установка котла должна производиться в соответствии с действующими правилами. Также, необходимо предусмотреть достаточное свободное пространство с боковых сторон и с передней стороны котла для проведения необходимых операций техобслуживания.

Форма поставки

Котел CML поставляется в одной упаковке со следующим содержимым.

– Котел полностью в сборе с кожухом.

– Сумка со следующими монтажными аксессуарами:

Два моста для измерения напряжения сети питания; три монтажных пробки; три штифта М 5 с гайками и шайбами.

– Инструкции по установке и эксплуатации.

Монтаж

Разместите котел в подходящем месте и выполните последовательно следующие операции монтажа.

1 – Распакуйте котел.

Извлеките котел из упаковки, ослабьте винты крепления в основании котла и извлеките сумку с монтажными аксессуарами.

2 – Закрепите котел на стене. Снимите кожух, ослабив предварительно переднюю и нижнюю панели котла.

Выполните три отверстия в стене, где будет закреплен котел, в соответствии со схемой (Рис. 3).

Примечание:

Сделайте отметки основания и высоты котла.

Учтите, что полная ширина котла 416 мм, а высота с учетом монтажных приспособлений 740 мм.

Установите в отверстия пробки, и закрепите котел штифтами с гайками и шайбами.

3 – Гидравлическое подключение котла к системе.

Подсоедините прямую трубу к муфте (1) (Рис. 4) насоса (2).

Подключите обратную трубу к трубе (3) и подключите сливной отвод (4) предохранительного клапана (5) к канализационной трубе.

Наполните систему водой и убедитесь в ее герметичности. Для проверки, воспользуйтесь термогидрометром (6) на панели управления.

4 – Электрические подключения.

«В схеме необходимо предусмотреть электромагнитный размыкатель или другие средства полного размыкания цепи питания аппарата». Заземлите электропроводку.

Для подключения питания используйте соответствующие провода и/или кабели.

Для подключения питания

CML-10

220 - 230 В ~ 50 Гц (H07V-K) 10 мм2
220 - 230 В 3 ~ Δ50 Гц (H07V-K) 6 мм2
380 - 400 В 3 N ~ 50Гц (H05W-F) 2,5 мм2

CML-15

220 - 230 В ~ 50 Гц (H07V-K) 16 мм2
220 - 230 В 3 ~ Δ50 Гц (H07V-K) 10 мм2
380 - 400 В 3 N ~ 50Гц (H05VV-F) 4 мм2

Котел оснащен клеммной планкой (7),

позволяющей подключить электрическое питание к котлу, в зависимости от напряжения в сети питания. (Рис. 5)

Котел поставляется подготовленный к подключению в сеть с напряжением 380-400 В 3 N ~ 50Гц

Кабель питания котла проводится от клеммной планки (7) через отверстие для кабеля (8). (Рис.5)

Подключение питания 380-400 В 3N ~ 50Гц (см. Рис. 6)

Установщику необходимо подключить к клеммной розетке кабеля N, L1, L2, и L3.

Подключение питания CML 10 220-230 В 3~Δ50Гц (см. Рис. 7)

Установщику необходимо подключить к клеммной планке кабеля L1, L2 и L3, а также, установить перемычки между 2 и 3, и между 4 и 5.

Подключение питания CML 15 220-230 В 3~Δ50Гц (см. Рис. 7а)

Установщику необходимо подключить к клеммной планке кабеля L1, L2 и L3, а также, установить перемычки между 1 и 2, между 3 и 4, и между 2 и 5.

Подключение питания 220-230 В~50Гц (см. Рис. 8)

Установщику необходимо подключить к клеммной планке кабеля N и L, а также, установить перемычки между клеммами 3 и 4 и между клеммами 4 и 5.

Для дополнительного подключения термостата окружающей среды

Шланг 2 x 0,75 мм2 H05VV-F.

В случае установки термостата окружающей среды, необходимо предварительно удалить перемычку между клеммами 2 и 3 клеммной планки панели управления, расположенной в ее задней части.

ВАЖНОЕ ЗАМЕЧАНИЕ: Для котла CML-15, при необходимости, можно задать несколько следующих режимов мощности, с максимальной мощностью котла (15 кВт):

ПОЛНАЯ МОЩНОСТЬ (Третий режим) кВт	МИНИМАЛЬНАЯ МОЩНОСТЬ (Первый режим) кВт	СРЕДНЯЯ МОЩНОСТЬ (Второй режим) кВт
12,5	5	7,5
10	2,5	7,5
7,5	2,5	5

Для этого необходимо выполнить следующие операции: (см. Рис. 9)

– Отключите питание котла.

– Обеспечьте доступ к радиаторной группе (9), расположенной в верхней части котла.

– Ослабьте гайки (10) и удалите перемычки X- Y и Z, в зависимости от необходимой мощности котла 12,5, 10 или 7,5 кВт, согласно следующей схеме:

ДОСТИГАЕМАЯ МОЩНОСТЬ, кВт	УДАЛЯЕМЫЕ ПЕРЕМЫЧКИ
12,5	X
10	X + Y
7,5	X + Y + Z

Электрические схемы

CML-10 и CML-15 (см. Рис. 10)

Схемы системы питания и управления.

(Проводка подключается на фабрике).

Эксплуатация

Выполните проверки и операции, необходимые перед запуском котла и системы в эксплуатацию.

Предварительные операции

5 – Убедитесь, что установка заполнена водой (минимальное давление 0,6 бар), для этого, установите контрольную стрелку термогидрометра (6) на панели управления, в положение, соответствующее манометрическому давлению в системе.

6 – Удалите воздух из системы и отопительных приборов.

Котел оснащен автоматическим клапаном для выпуска воздуха, установленным в верхней части, где обычно скапливается воздух в системе.

При необходимости, долейте воду в систему, пока индикатор термогидрометра (6) не будет находиться немного выше контрольной отметки.

Первый запуск

7 – Убедитесь, что колбы (11) (Рис. 9)

термометра, регулировочного и предохранительного термостатов правильно расположены в стаканах (12).

8 – Убедитесь, что регулятор мощности (15) (Рис.11) установлен в положение 0.

9 – Подведите питание к котлу через выключатель и предохранитель, в соответствии с напряжением в сети питания.

10– Установите диск регулировочного термостата (13) (Рис. 11) на панели управления и термостата окружающей среды, в соответствии с необходимым уровнем температуры. Рекомендуемое минимальное значение 60°C.

11– Поверните регулятор мощности (15) (Рис.11) до достижения положения I. Это будет соответствовать мощности 3,3 кВт (2,838 ккал/ч) для модели CML-10 и мощности 5 кВт (4,000 ккал/ч) для модели CML-15.

Во время данной операции, следите, чтобы насос (2) (Рис. 4) вращался правильно.

12– Поверните регулятор мощности II (Рис.11) до достижения положения II. Это будет соответствовать мощности 6,6 кВт (5,676 ккал/ч) для модели CML-10 и мощности 10 кВт (8,600 ккал/ч) для модели CML-15.

Убедитесь, что насос (2) (Рис. 4) вращался правильно.

13– При необходимости достижения полной мощности котла (третьего режима), поверните регулятор мощности (15) (Рис.11) до достижения положения III. Это будет соответствовать мощности 10 кВт (8,600 ккал/ч) для модели CML-10 и мощности 15 кВт (12,900 ккал/ч) для модели CML-15.

14– Убедитесь в срабатывании регулировочного термостата (13) и предохранительного термостата (16).

После срабатывания предохранительного термостата (16), необходимо дать котлу остыть, и перезапустить термостат, сняв защитную крышку и нажав на язычок под ней. После этого, защита будет восстановлена.

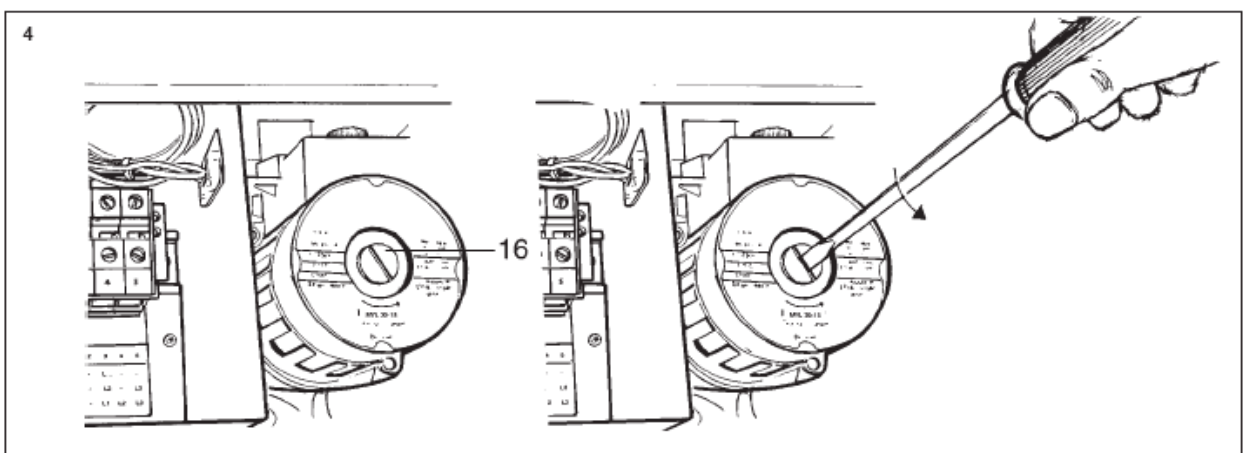
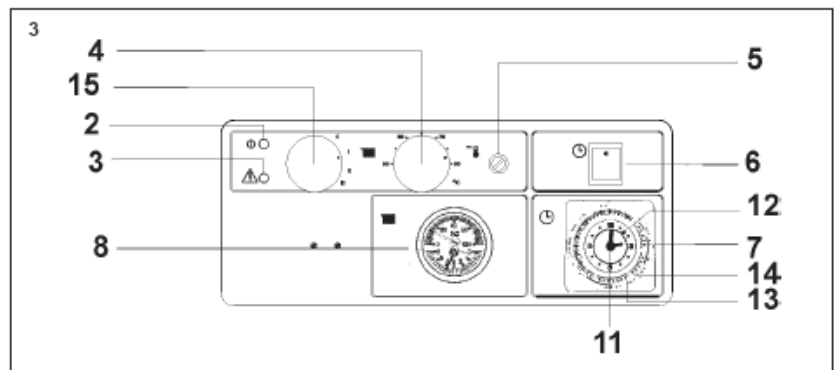
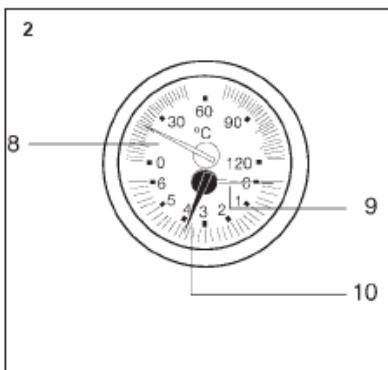
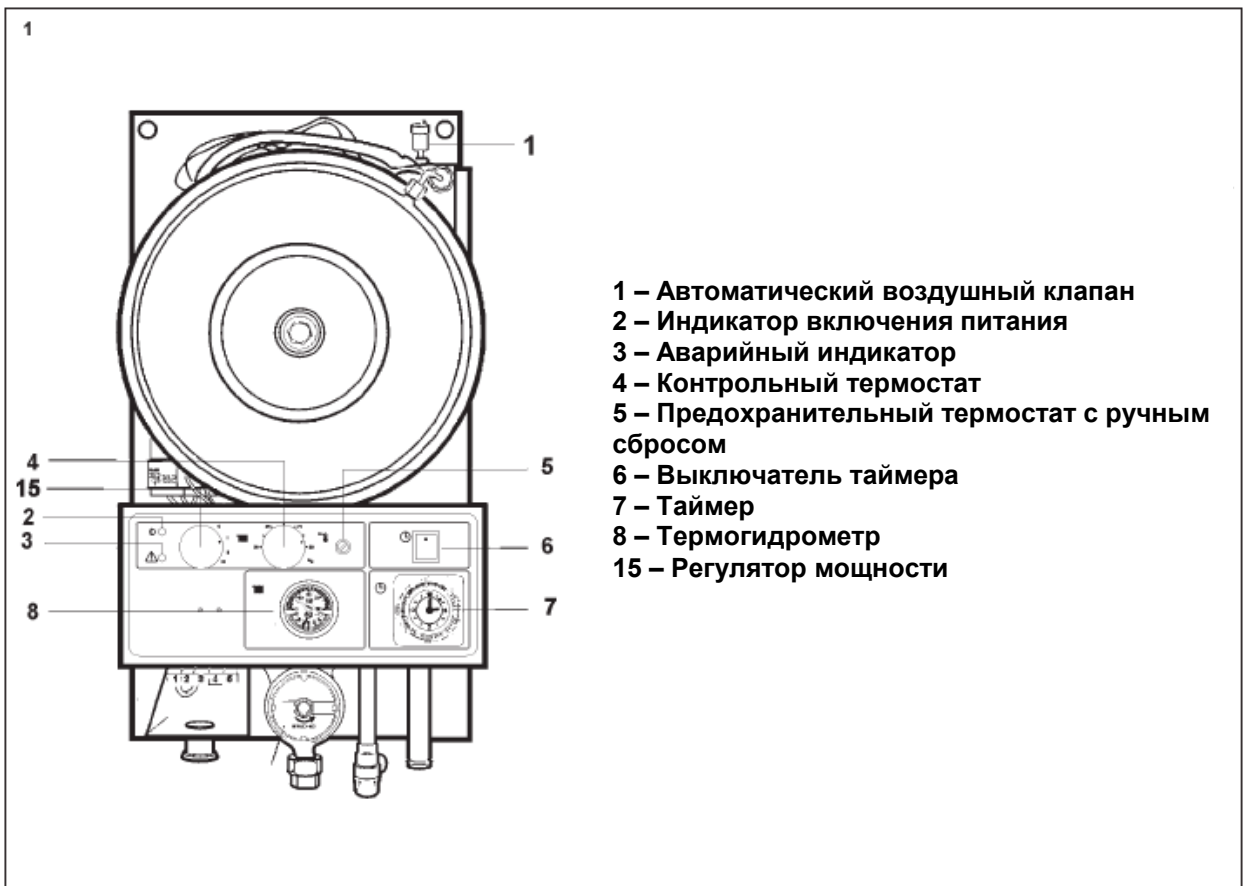
- 15– Повторно выпустите воздух из системы и убедитесь в правильной работе нагревательных приборов.
16– Установите кожух котла, закрепите его винтами, расположенными в нижней части передней панели.
17– Для программирования времени (17), необходимо предварительно снять защитную пластмассовую крышку. Для установки часов, поверните диск (18) (Рис. 11) с часовой стрелкой до совпадения значения необходимого часа с контрольной отметкой (19).
18– Для установки времени отключения, циферблат необходимо прижать в центре (20) (Рис. 11) и поворачивать во внешнюю сторону (21). Минимальное время включения и отключения 15 минут.
19– Для включения запрограммированного режима работы, необходимо включить выключатель (22), при этом будет включен запрограммированный ранее режим работы.

Важные рекомендации

- При установке котла в условиях с риском заморозков, рекомендуется добавлять в воду антифриз, в пропорциях из расчета минимальной внешней температуры.
- Рекомендуется использовать воду со следующими характеристиками: рН 7,5 ÷ 8,5 жесткость 8 ÷ 12 французских градусов.

Маркировка CE

Котлы CML соответствуют директивам по электромагнитной совместимости 89/336/CEE, оборудованию низкого напряжения 73/23/CEE, и оборудованию, работающему под давлением 97/23/CEE



Основные характеристики

	SML-10	SML-15
Общая тепловая мощность	10 кВт (8,600 ккал/ч)	15 кВт (12,900 ккал/ч)
Количество режимов мощности	3	3
– Минимальная тепловая мощность	3,3 кВт	5 кВт
– Средняя тепловая мощность	6,6 кВт	10 кВт
– Максимальная тепловая мощность	10 кВт	15 кВт
Максимальная рабочая температура	100 °C	100 °C
Максимальное рабочее давление	3 бар	3 бар

Эксплуатация

Проверки и операции, проводимые перед началом каждого периода отопления, а также в процессе эксплуатации котла.

Предварительные операции

1 – Убедитесь, что краны прямой и обратной трубы открыты.
2 – Убедитесь, что установка заполнена водой, при этом индикатор (9) термогидрометра (8) должен быть немного выше контрольной отметки (10). Положение контрольной отметки определяет установщик (она определяет манометрическую высоту установки).
1 бар = 10 мм.рт.ст.

3 – Если индикатор (9) находится ниже контрольной отметки (10), необходимо долить воду в установку.
4 – Выпустите воздух из установки, и, при необходимости, еще раз долейте в установку воду.

5 – Убедитесь, что регулятор мощности (15) установлен в положение 0.
6 – Установите на регулировочном термостате (4), расположенном на панели управления, необходимую температуру, рекомендуемое значение 60°C.
7 – Если система оснащена термостатом окружающей температуры, установите на нем необходимое значение.

8 – Включите питание выключателем котла.

9 – Поверните регулятор мощности (15) до достижения положения I. В этом положении достигается минимальная мощность.

10 – При необходимости достижения средней мощности, поверните регулятор мощности (15) до положения II.

11 – При необходимости достижения максимальной мощности, поверните регулятор мощности (15) до положения III.

12 – Выполните пробный запуск системы отопления для очистки всех отопительных элементов в системе.

13 – Убедитесь, что индикатор (9) термогидрометра (8), не находится ниже контрольной отметки (10).

14 – При необходимости программирования времени включения и отключения котла, см. раздел "Программирование времени".

15 – При необходимости отключения котла, необходимо обесточить панель управления, за исключением случаев программирования времени. Поверните регулятор мощности (15) до положения 0.

Программирование времени

Для работы котла в режиме программирования времени, необходимо выполнить следующие операции:

16 – Включите питание выключателем котла.

17 – Установите на регулировочном термостате (4) необходимую температуру.

18 – При наличии термостата окружающей среды, установите необходимую температуру.

19 – Включите режим программирования времени (6).

20 – Выберите мощность котла регулятором мощности (15) в соответствии с прежними показаниями.

21 – Выберите необходимый цикл работы/отключения, для этого, выполните следующие операции:

– Извлеките защитную пластиковую крышку устройства программирования времени (7).

– Для установки времени в часах, необходимо повернуть диск (11) часов до тех пор, пока значение необходимого часа не будет располагаться у контрольной метки (12).

– Для установки времени отключения, циферблат необходимо прижать в центре (13) (Рис. 3) и поворачивать во внешнюю сторону (14)

Минимальное время включения и отключения котла составляет 15 минут.

Чистка

Ввиду особенностей конструкции данного котла, операции по его чистке не требуются.

Техническое обслуживание

Перед проведением каких-либо работ с котлом, необходимо отключить его питание.

– Осмотрите все регулирующие и контрольные элементы.

– После длительных периодов простоя котла могут возникнуть трудности с запуском насоса

Для его разблокирования, выполните следующие операции:

– Отключите электрическое питание котла.

– Ослабьте нижние крепежные винты передней панели котла, и снимите ее, потянув на себя.

– Отвинтите контрольную пробку и ослабьте (16) вал для доступа к валу насоса.

– Нажмите отверткой на канавку вала, и одновременно поверните ее для разблокирования насоса.

Важные рекомендации

– При длительных простоях не сливайте воду из котла.

– При необходимости, добавьте воды.

Проводите данную операцию при холодном котле.

– При эксплуатации в условиях с риском заморозков, в воду необходимо добавить соответствующий антифриз.

При возникновении аварийных ситуаций, необходимо устранить причину возникновения аварии.

Перед проведением каких-либо работ с котлом, необходимо отключить его питание.

– Нет тепла в сети отопления, несмотря на то, что задана правильная температура котла.

В этом случае, необходимо убедиться, что:

– Насос вращается правильно.

– Краны остаются открытыми и не блокируются внутренними механизмами.

– При регуляторе мощности установленном в положение I, II или III, температура воды в котле не увеличивается.

В этом случае, необходимо убедиться, что:

– Предохранители исправны, и главный выключатель включен.

– Режим программирования времени (6) включен, но время еще не соответствует запрограммированному.

– Электрическое питание включено.

– Заданы необходимые значения температуры на регулировочном термостате (4) и термостате окружающей среды.

– Сработал предохранительный термостат (5). Включен аварийный индикатор (3). Для разблокирования термостата, отвинтите защитную пробку и нажмите на язычок, расположенный под пробкой.

– достаточно ли воды в системе?; возможно это стало причиной срабатывания прессостата. Долейте воду до отметки 1,5 бар.

Маркировка CE

Котлы SML соответствуют директивам по электромагнитной совместимости 89/336/CEE и оборудованию низкого напряжения 73/23/CEE

Baxi Calefacción, S.L.U.

Salvador Espriu, 9 | 08908 L'Hospitalet de Llobregat | Barcelona

T. 93 283 0009 | TF. 93 283 4633 | www.baxicalefaccion.com

A BAXI GROUP company