

ROCA

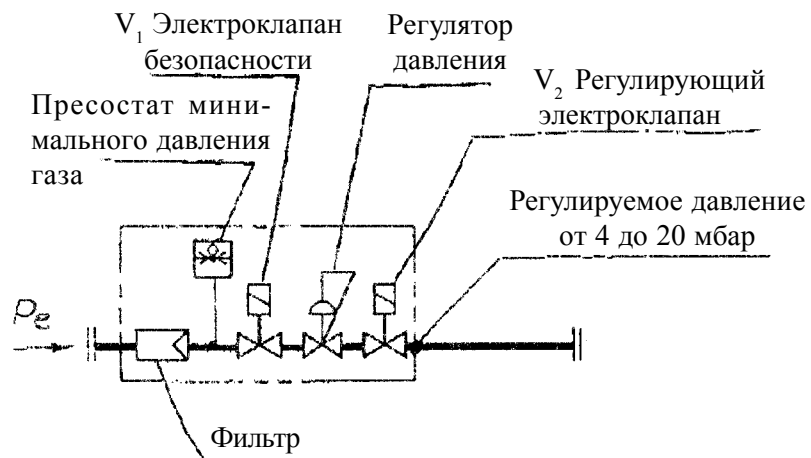
МУЛЬТИБЛОКИ ГАЗОВЫХ ЛИНИЙ

для

горелок TECNO 70 - 130 G

ПАСПОРТ

РУКОВОДСТВО ПО ЭКСПЛУАТАЦИИ



P_e		Код «Роса»
<input type="checkbox"/> 360 мбар	1" 1/4	143040134
<input type="checkbox"/> 360 мбар	1" 1/4	143040148
<input type="checkbox"/> 360 мбар	2"	143040149

Рис. 1

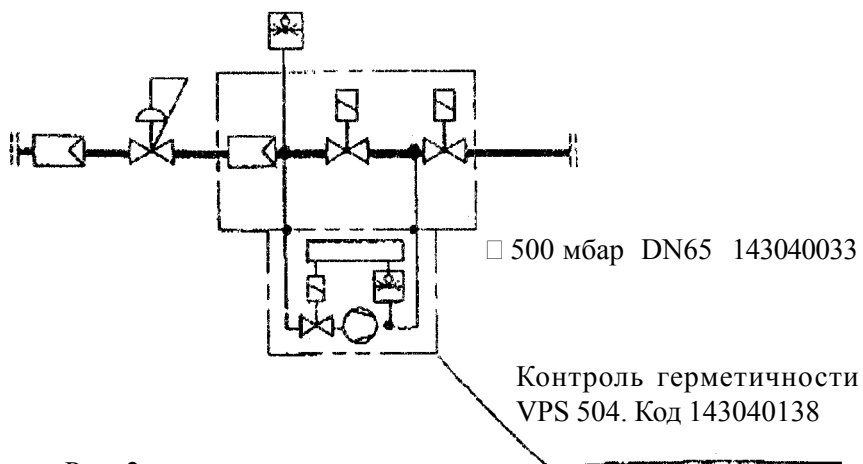


Рис. 2

ГАРАНТИЙНЫЙ ТАЛОН

Изделие: _____
 Тип, модель: _____
 Серийный №, заводской №: _____
 Номер накладной: _____
 Ф.И.О. Покупателя: _____
 Дата продажи: "___" _____ 200__ г.
 Подпись продавца: _____

Штамп
торгующей
организации

УСЛОВИЯ ГАРАНТИИ

- Гарантийный срок на данное изделие составляет 12 месяцев.
- Гарантийный срок исчисляется со дня продажи изделия Покупателю.
- Гарантия распространяется на любые недостатки (неисправности) изделия, вызванные дефектами производства или материала.
- Монтаж изделия должен осуществляться строго в соответствии с инструкцией по установке и эксплуатации, требованиями нормативных документов, организацией, имеющей лицензию на проведение монтажных работ.

Организацией, осуществляющей монтаж изделия, заполняется талон на установку. В талоне на установку должна быть проставлена печать монтажной организации и подпись установщика о выполнении работ, в противном случае претензии по качеству изделия не принимаются и гарантийный ремонт не производится.

- Гарантийные обязательства имеют силу при наличии документа, удостоверяющего факт покупки и правильно заполненного гарантийного талона.
- Гарантийный ремонт не будет произведен при наличии механических повреждений, нарушении гарантийного пломб, самостоятельного ремонта Покупателем.
- Настоящая гарантия не распространяется на изделия, получившие повреждения по причине огня, аварий, неправильной эксплуатации, а также небрежного обращения во время транспортировки изделия Покупателем или иного.

ТАЛОН НА УСТАНОВКУ

Владелец: _____
 Дата установки: _____ (фамилия, имя, отчество)
 Установлен: _____ (наименование организации, № лицензии, адрес, телефон)
 Установщик: _____ Владелец: _____
 (подпись) (подпись)

М.П.

СЕРВИСНЫЙ ЦЕНТР

Дата обращения в Сервисный центр: _____
 Заключение Сервисного центра: _____

 Ф.И.О. мастера Сервисного центра: _____

М. П.

I. Размеры

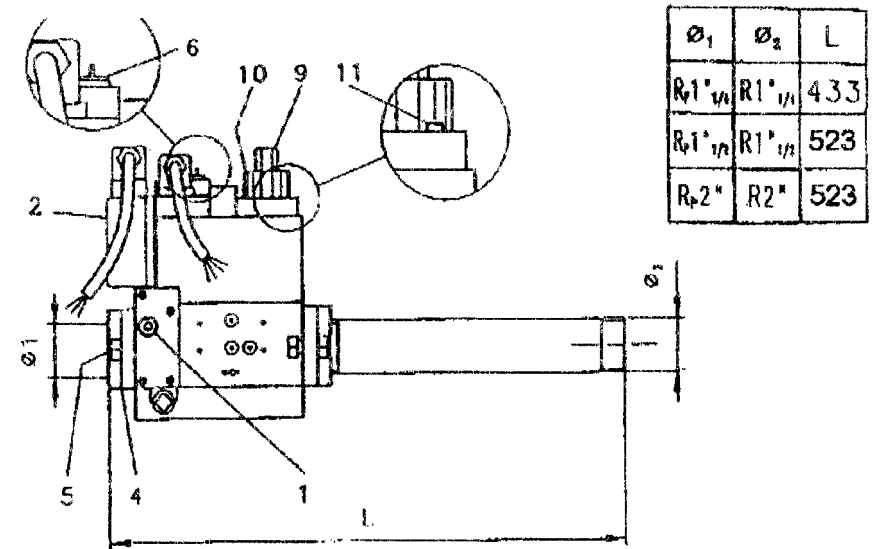


Рис. 3

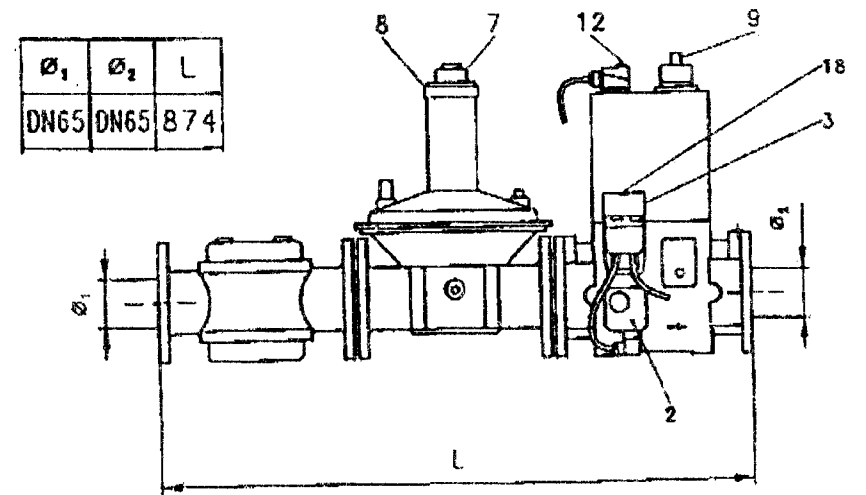


Рис. 4

II. Монтаж

Газовые линии монтируются с левой стороны от горелки.

При необходимости ее установки с правой стороны от горелки, перенести приемку газа (1) газовой линии (Рис. 3), пресостат минимального давления газа (2) и контроль герметичности (если он есть) на противоположную сторону от группы клапанов линии газа (Рис. 4).

Если диаметры линии газа не совпадают с диаметром горелки, то нужно установить переходник (см. инструкцию к горелке).

Соединения между магистральной линией газа и линией управления осуществляются при помощи фланца (4), поставляемого вместе с винтами (5) (Рис. 3).

При монтаже рекомендуется придерживать линии газа соответствующими инструментами.

III. Потери давления

Потеря давления линии газа \square р обозначается в диаграмме (Рис. 5). Масштабы объемного расхода V_0 соответствует воздуху (а), метану (G20), пропану (G30) и городскому газу (G140).

Параметры, указанные в диаграмме (Рис. 5) могут немного изменяться в зависимости от регулировок горелки.

Минимальное давление газа в сети определяется суммой давления, указанного в диаграмме (Рис. 5), с потерями давления горелки (см. инструкцию горелки) и противодействия камеры сгорания (см. инструкцию к котлу).

IV. Обслуживание фильтра

Линия управления газа (Рис. 1):

- менять фильтр как минимум раз в год. Для этого нужно вывинтить 4 винта из одной боковых крышек с надписью FILTER.

Линия управления газа (Рис. 4):

- менять фильтр как минимум раз в год. Для замены фильтрующего элемента открывается верхняя крышка фильтра, предварительно вынимаются соответствующие винты.

КОРЕШОК ТАЛОНА 1

нагарантийныйремонт

Изъят“ ” 200 г.Исполнитель (фамилия, имя, отчество)

ООО«Теплоплюсом»
Сервисныйцентр

ТАЛОН 1

нагарантийныйремонт

Тип _____

Зав. _____

Проданмагазином _____

Датапродажи“___”_____200__г.

Владелец _____

(фамилия, имя, отчество)

(подпись)

Выполненыработы: _____

Исполнитель _____

(подписьруководителясервисногоцентра)

М.П.

КОРЕШОК ТАЛОНА 2

нагарантийныйремонт

Изъят“ ” 200 г.Исполнитель (фамилия, имя, отчество)

ООО«Теплоплюсом»
Сервисныйцентр

ТАЛОН 2

нагарантийныйремонт

Тип _____

Зав. _____

Проданмагазином _____

Датапродажи“___”_____200__г.

Владелец _____

(фамилия, имя, отчество)

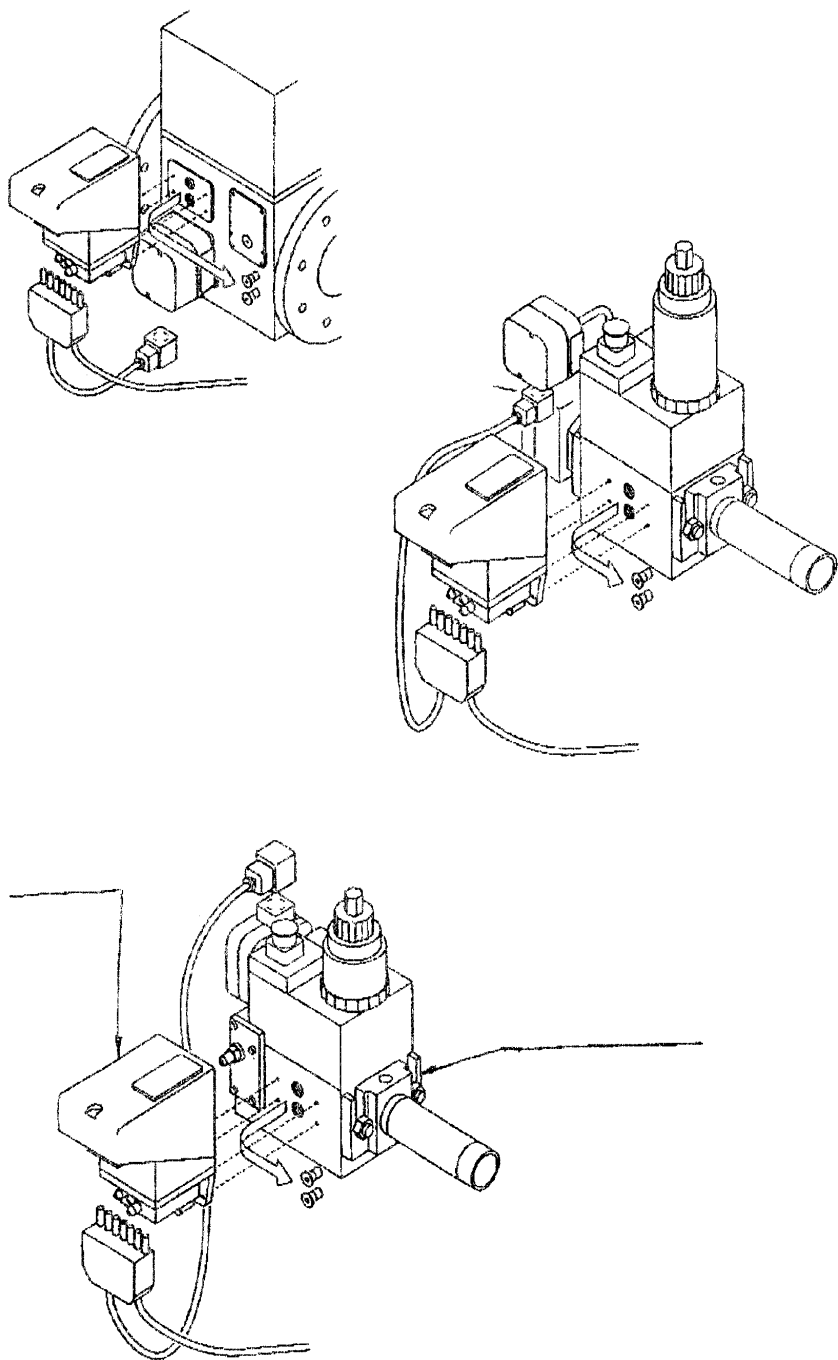
(подпись)

Выполненыработы: _____

Исполнитель _____

(подписьруководителясервисногоцентра)

М.П.



V. Регулирование стабилизатора давления

Линия управления газа (Рис. 4)

Уберите защитное устройство (7) и вращайте ось, которая располагается снизу. При завинчивании давление на выходе увеличится, а при отвинчивании, давление уменьшится.

Работа стабилизатора давления более эффективна при большой потере давления Δp на входе и выходе стабилизатора. Кроме того, ее функциональность увеличивается при увеличении давления на выходе от стабилизатора. Это увеличение давления достигается ограничением открытия клапанов, которые находятся после стабилизатора. Выходное давление, которое отражается на линии управления (Рис. 3), начиная со стабилизатора в сторону минимального газа или в сторону приемки P_c контроля герметичности. Если контроль герметичности присутствует, то давление может измениться в пределах 10 - 30 мбар. Если понадобятся другие значения давления, то замените синюю пружинку (отвинтите крышку (8)) на другую (например, на пружинку красного цвета) = 25 и 55 мбар или черного цвета 50 - 110 мбар и т.д.).

Остановка давления

В случае, когда линия управления присоединена к газу, который может иметь изменения давления в зависимости от тепловой мощности, тогда стабилизатор необходимо отключать. В линии газа (Рис. 3) регулировка осуществляется с помощью специального устройства, в других газовых линиях регулировка осуществляется завинчиванием до упора оси регулирования.

Но в любом случае, при отсутствии устройства регулирования необходимо монтировать пресостат минимального газа ручного запуска на самой горелке, присоединяя его к термостату среды и отрегулировав его соответствующим образом.

Регулирование клапанов

Линия управления газа (Рис. 3)

Регулировка пускового газа (фаза быстрого открытия клапана) должна производиться после отвертывания крышки (9), вращая ось в наилучшем направлении (+/-). Крышку можно использовать как инструмент.

Расход газа достигается постепенно, начиная с расхода включения после включения гидравлического тормоза. Расход газа можно отрегулировать, вращая винт-регулятор (10) в желаемом направлении +/- предварительно отвинтив незапечатанный винт (11).

Тем не менее, лучше всего регулировать данный расход, воздействуя на давление после стабилизатора. Но при этом необходимо учитывать рекомендации, указанные в пункте «Регулирование стабилизатора давления».

Оптимальная работа клапанов достигается при их полном открытии. Поэтому необходимо найти оптимальные установки, учитывая требования стабилизатора и клапанов.

Линия управления газа (Рис. 3)

Уберите защитное устройство (6) и вращайте вентиль в желаемую сторону. Давление на выходе линии газа может измениться в пределах 4 - 20 мбар.

Линия управления газа (Рис. 4)

Для этих линий газа годятся предыдущие рекомендации, с единственной разницей, что для регулирования расхода системы необходимо вращать вентиль (под крышкой 12) в желаемую сторону.

VI. Регулировка пресостата минимального газа

Ознакомьтесь с инструкцией на горелку.

VII. Контроль герметичности VPS 504 (если присутствует)

Устройство для контроля герметичности клапанов является обязательной в тех линиях управления газа с горелкой с номинальной мощностью выше 1200 Вт.

Этот контроль осуществляется, создавая между клапанами избыточное давления 20 мбар, время проверки зависит как от объекта, так и от давления перед клапанами и изменится в пределах 10 и 26 сек.

Зажигание индикатора желтого цвета подтверждает положительные результаты проверки. При отрицательном результате зажигается индикатор красного цвета. Блокировка продолжается до тех пор, пока контроль герметичности находится под напряжением.

Быструю проверку можно осуществить отвинчивая вентили приемки давления аппарата перед осуществлением контроля. Контроль герметичности обязательно должен давать отрицательные результаты. До предохранителя можно добраться, отвинчивая крышку, которая расположена вблизи от электрических разъемов. Резервный предохранитель находится в верхней части блока контроля герметичности под заглушкой (18).

Примечание. При помощи переходного устройства возможна установка контроля герметичности в тех линиях управления где это не предусмотрено.

График разности давления Δp в зависимости от объема расхода газа

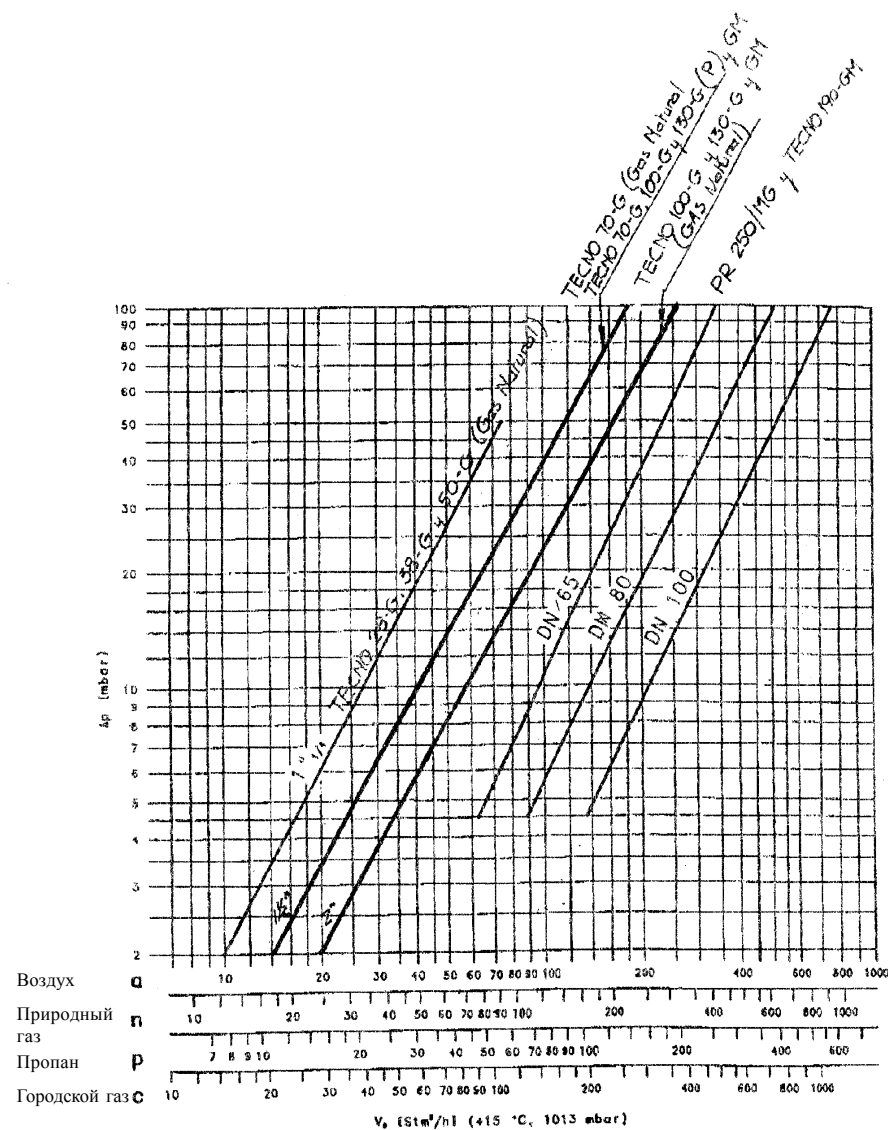


Рис. 5