

## 1 ЯЗЫКИ

Варианты этой Инструкции на других языках имеются на сайте Robur.

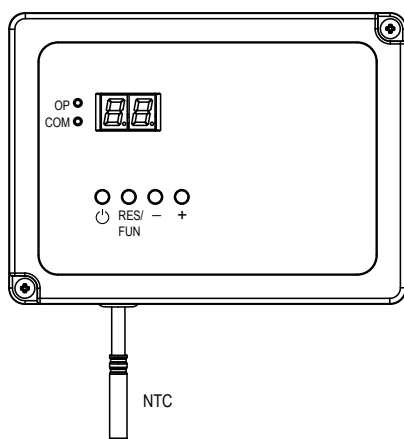
## 2 ПРИМЕНЕНИЕ

Терморегулятор OTRG005 - это устройство, способное напрямую управлять подвесными воздушонагревателями Robur: интерфейс с простым и интуитивным дисплеем позволяет изменять параметры регулировки, управлять включением/выключением и изменять режим работы; интерфейс для последовательного порта позволяет, кроме этого,

создавать каскадные системы с управлением от одного хронотермостата (опция OCDS008), со значительными преимуществами для терморегулировки, особенно в случае установки воздушонагревателей в больших помещениях.

## 3 ХАРАКТЕРИСТИКИ

Рисунок 3.1 Терморегулятор OTRG005



OP	Красный светодиод для индикации работы воздушонагревателя	RES/FUN	Включен/Выключен Сброс/Дополнительные функции
COM	Сигнальный зеленый светодиод с последовательным сообщением	-	Уменьшение
		+	Увеличение
		NTC	Датчик температуры воздуха

Основные характеристики этого устройства:

- ▶ дисплей 2 цифры с 7 сегментами
- ▶ 2 светодиода для диагностики и сигнализации
- ▶ 4 кнопки для настройки
- ▶ 1 датчик NTC для измерения температуры воздуха
- ▶ 3 выхода с высоким напряжением:
  - запрос тепла
  - летняя вентиляция
  - Разблокировка устройства розжига/контроля пламени
- ▶ 2 входа высокого напряжения (Обратный сигнал с воздушонагревателя):
  - рабочее состояние
  - блокировка устройства розжига/контроля пламени
- ▶ интерфейс OpenTherm с 2 каналами для выполнения каскадов
- ▶ интерфейс Modbus-RS485 для выполнения каскадов

## 4 ТЕХНИЧЕСКИЕ ДАННЫЕ

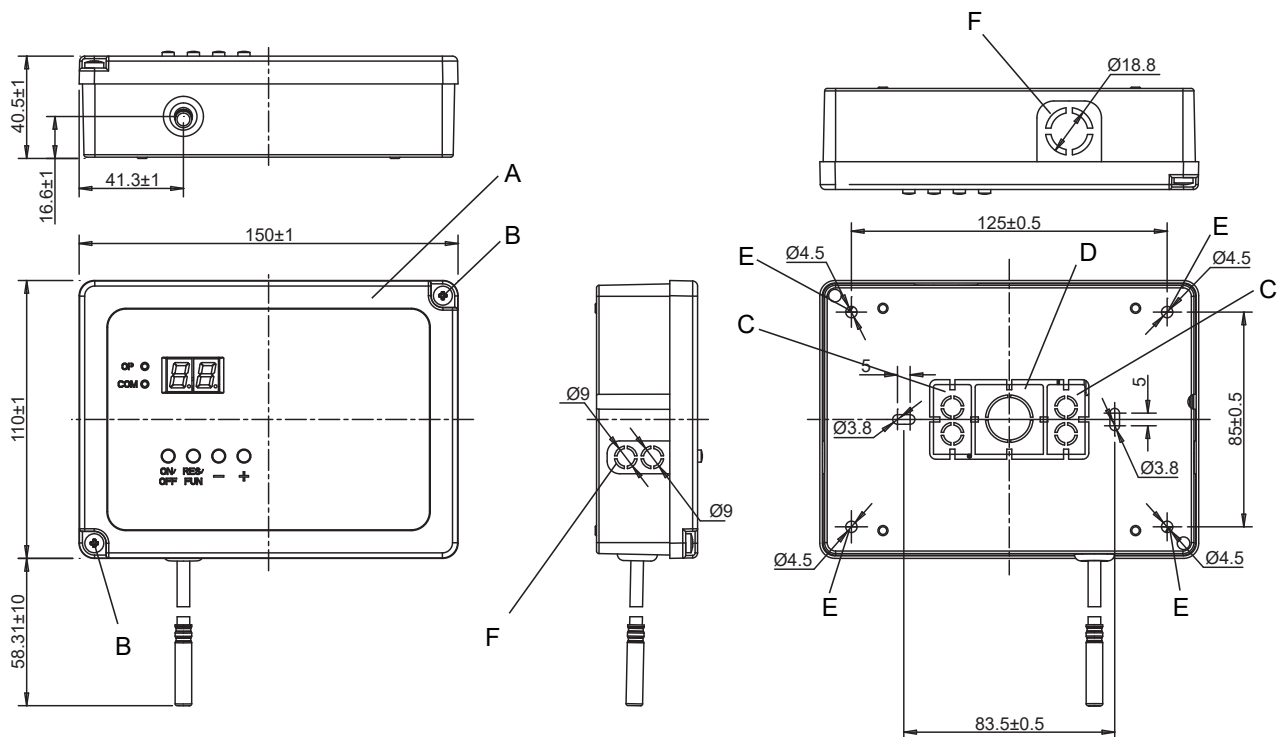
Таблица 4.1 Технические данные

		Терморегулятор OTRG005	
Питание	напряжение	V	220 - 240
	частота	Hz	50 - 60
Рабочая температура	минимальный	°C	-20
	максимальный	°C	+60
Температура хранения	минимальный	°C	-40
	максимальный	°C	+85
Влажность	максимальная 40 °C	%	95
Класс защиты	IP	-	30
Потребление электроэнергии в режиме ожидания (standby)		Вт	3
Внутренний плавкий предохранитель		A	6,3
Внешний плавкий предохранитель (рекомендуется)		A	<6,3 (1)
Вес		g	250
Диапазон регулировки (режим отопления)		°C	10 ÷ 30
Диапазон регулировки (режим "экономия")		°C	3 ÷ 25
Диапазон регулировки (режим безопасной температуры)		°C	3 ÷ 25
Диапазон визуализации температуры		°C	0 ÷ 40
Выходы	запрос тепла (REQ)	максимальный	5A cos φ ≥ 0,4
	летняя вентиляция (FAN)	максимальный	5A cos φ ≥ 0,4
	Сброс (RES)	максимальный	1A cos φ ≥ 0,4

		Терморегулятор OTRG005	
Входы	Обратный сигнал работы (OF)	mA	2 - 230 V/50 Hz
	Обратный сигнал блокировки (LF)	mA	2 - 230 V/50 Hz
Датчик NTC			10 kΩ @ 25 °C β=3435
Габаритные размеры	ширина	mm	150
	высота	mm	110
	глубина	mm	40
Максимальн длина кабелей	между OTRG005 и воздушонагревателем	m	10
	между OTRG005 и хронотермостатом OCDS008	m	50
	между OTRG005 и другим OTRG005	m	50
	между самым далеким Modbus-подсоединенным устройством OTRG005 и компьютером для управления	m	1100

1 Номинальное значение внешнего защитного плавкого предохранителя должно быть выбрано, учитывая значение максимальной электрической нагрузк по фазе и при самых неблагоприятных рабочих условиях.

Рисунок 4.1 Габариты терморегулятора



- |   |   |   |  |
|---|---|---|--|
| A | Передняя панель                             | D | Частично прорезанная квадратная пластина                                 |
| B | Крепежные винты передней панели             | E | Отверстия для крепления  |
| C | Частично прорезанные прямоугольные пластины | F | Отверстия, в которые устанавливаются частично прорезанные пластины C и D |

## 5 УСТАНОВКА

Терморегулятор OTRG005 снабжен датчиком температуры воздуха для измерения температуры зоны размещения. Поэтому необходимо разместить терморегулятор в зоне, которую требуется контролировать - на стене или другой поверхности, где не было бы искажений температуры в отрицательную или положительную сторону. Следовательно, рекомендуется избегать размещение на неизолированных стенах, в местах с воздействием потоков горячего или холодного воздуха, рядом с дверьми.

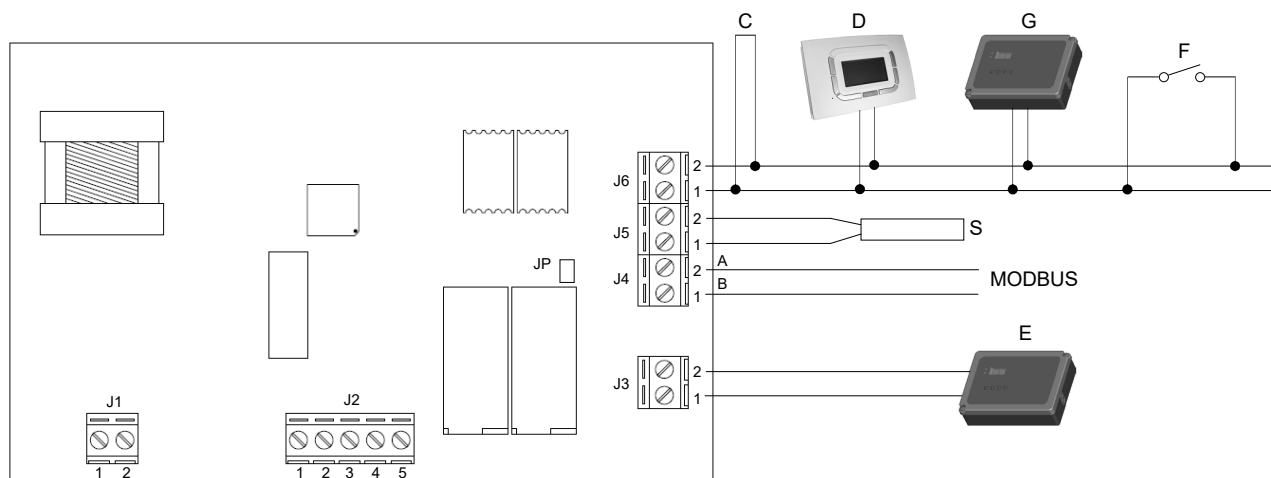


### Как установить терморегулятор (Рисунок 4.1 с. 2)

1. Выбрать положение для установки терморегулятор.
2. Снять переднюю панель A терморегулятор, открутив 2 крепежных винта B.
3. Удалить частично прорезанные пластины на дне емкости терморегулятор (позиции C и D).
4. Использовать пластины для закрытия трех отверстий F в боковинах емкости, вставив их в соответствующие гнезда.
5. Использовать дно емкости для разметки на стене положения отверстий для крепления и терморегулятор.
6. Выполнить отверстия и закрепить емкость на стене, используя расширяющиеся винты (не входят в комплект).
7. Выполнить электрические соединения как показано в разделе 10 с. 10.
8. По окончании установки закрыть терморегулятор, закрепив переднюю панель A к емкости с помощью соответствующих винтов B.

## 6 СХЕМА СОЕДИНЕНИЙ

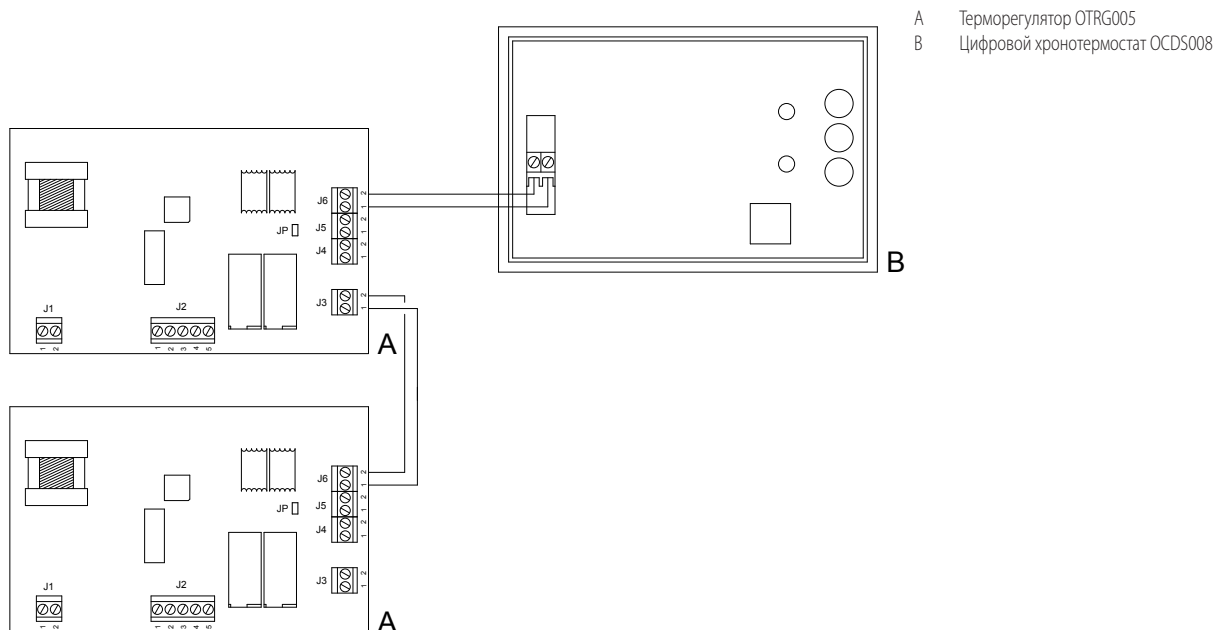
Рисунок 6.1 Схема соединений



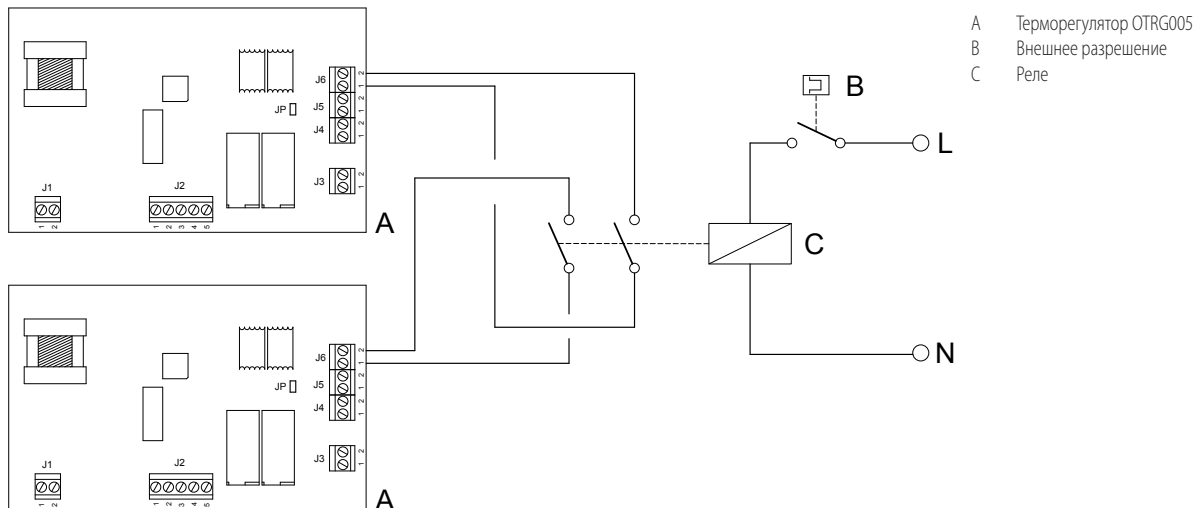
- C Перемычка (Jumper)
- D Хронотермостат OCDS008
- E Терморегулятор OTRG005 предыдущий

- F Внешний выключатель
- G Терморегулятор OTRG005 следующий
- S Датчик температуры NTC (уже подсоединен)

Рисунок 6.2 Пример соединения нескольких терморегуляторов OTRG005 с хронотермостатом OCDS008



- A Терморегулятор OTRG005
- B Цифровой хронотермостат OCDS008

**Рисунок 6.3** Пример соединения нескольких терморегуляторов OTRG005 с внешним разрешением


## 7 РАБОТА

Гибкость Терморегулятор OTRG005 обеспечивает использование с воздухонагревателями Robur.

Устройство может работать в следующих режимах:

- ▶ Локальный (отдельный).
- ▶ Дистанционный независимый режим (отдельный или несколько аппаратов) с применением опций OCDS008 или OSWR000.
- ▶ Дистанционный режим с контролем (отдельный или несколько аппаратов), с применением опции OCDS008 или OSWR000.

Каждый режим обеспечивает следующие рабочие состояния:

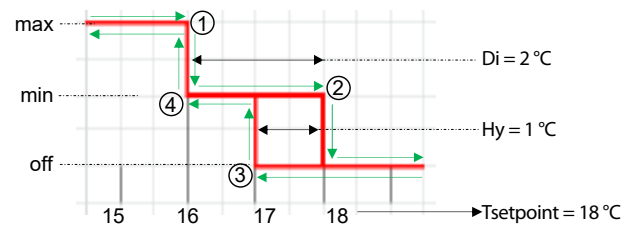
- ▶ Включен/выключен (вкл/выкл).
- ▶ Вентиляции в летнем режиме (активация вентилятора воздухонагревателя).
- ▶ Отопление (вкл/выкл или с модуляцией).
- ▶ Отопление в режиме "экономия".

Во всех локальных режимах работы (Раздел 7.5 с. 5) можно форсировать состояние "off" (с помощью кнопки ) и провести разблокировку устройства розжига/контроля пламени воздухонагревателя (с помощью кнопки RES/FUN) (Рисунок 3.1 с. 1).

### 7.1 ЛОГИКА РАБОТЫ ПРИ ОТОПЛЕНИИ

Это устройство имеет логику управления работой в режиме отопления, основанную на трех главных параметрах:

- ▶ Setpoint (Tsetpoint): это температура воздуха, которую требуется достичь внутри отапливаемого помещения. Когда датчик воздуха определяет достижение заданного значения, горелка воздухонагревателя выключается.
- ▶ Гистерезис (Hy): параметр, используемый для предотвращения слишком частых включений и выключений воздухонагревателя для достижения и поддержания заданного значения. Это значение указывает на сколько должна опуститься температура с датчика воздуха относительно заданного значения, чтобы включить горелку.
- ▶ Дифференциал температуры (Di): интервал температуры, служащий для работы аппарата с модуляцией, между максимальной и минимальной мощностью.

**Рисунок 7.1** Схема работы в режиме отопления (значения как пример)


Di Дифференциал  
 Hy Гистерезис температуры  
 Tsetpoint Заданная температура

На Рисунке 7.1 с. 4 показано влияние параметров гистерезиса и дифференциала на режим работы модулирующего воздухонагревателя. Если значение гистерезиса больше дифференциала, воздухонагреватель и вентилятор включаются только, когда температура воздуха будет ниже значения, определенного гистерезисом (Tsetpoint-Hy). Предположим, что температура задана на 18 °C, дифференциал на 2 °C и гистерезис на 1 °C.

1. Начиная с температуры ниже 15 °C, воздухонагреватель включается на максимальной мощности до достижения температуры 16 °C (заданное значение – дифференциал).
2. При достижении 16 °C начинается диапазон 2 °C дифференциала, поэтому воздухонагреватель переходит с максимальной на минимальную мощность, продолжая отапливать до достижения заданного значения 18 °C. После этого горелка выключается автоматически.
3. Температура воздуха начинает уменьшаться вплоть до значения параметра гистерезиса (то есть  $< 18\text{ °C} - 1\text{ °C} = 17\text{ °C}$ ) и, следовательно, горелка включается еще раз на минимальной мощности и начинает снова нагревать. После этого можно иметь две разных ситуации:
  - a. Температура начинает увеличиваться (воздухонагреватель в режиме модуляции дает достаточно тепла для обеспечения потребности) до достижения еще раз точки 2 (18 °C), повторяя цикл гистерезиса.
  - b. Тепловая мощность воздухонагревателя в режиме модуляции не достаточна для обеспечения потребности помещения и, следовательно, температура воздуха снижается до пункта 4 (16 °C), достигая значение

дифференциала (2 °C) и поэтому воздухонагреватель переходит на максимальную мощность в попытке выйти на заданную температуру.

## 7.2 УПРАВЛЕНИЕ МОДУЛЯЦИЕЙ

С помощью параметра Mo (Раздел 9 с. 9) можно настроить работу воздухонагревателя:

- ▶ в модуляции (Mo задан на значение 1)
- ▶ всегда на минимальной мощности (Mo задан на значение 0)
- ▶ всегда на максимальной мощности (Mo задано на значение 2)

Когда параметр Mo задан на значение 1, работа горелки модулируется: если температура воздуха ниже этого значения минус дифференциал Di, горелка работает на максимальной мощности, а при достижении порога дифференциала горелка начинает модулировать до достижения заданной температуры. При достижении этой температуры она выключается.

Модуляция блокируется, если активирован антиконденсатный режим (Раздел 7.3 с. 5).

В любом случае, при достижении заданной температуры воздухонагреватель выключается.

## 7.3 УПРАВЛЕНИЕ РАБОТОЙ АНТИКОНДЕНСАТНОЙ СИСТЕМЫ

Если воздухонагреватель задан на режим с модуляцией (параметр Mo задан на значение 1), можно настроить так, чтобы воздухонагреватель всегда работал на максимальной мощности ниже определенной температуры воздуха, чтобы предотвращать образование конденсата.

Для активации этого режима работы настроить параметр AC (Раздел 9 с. 9) на значение, отличное от "of".

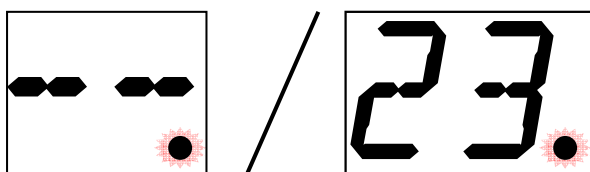
Значение параметра AC соответствует температуре воздуха, ниже которой воздухонагреватель будет всегда работать на максимальной мощности. Выше этого значения воздухонагреватель будет модулировать.

## 7.4 БЛОКИРОВКА КНОПЧНОГО ПУЛЬТА

При активации через параметр LF (Раздел 9 с. 9) эта функция позволяет блокировать использование кнопок с целью предотвращения бесконтрольного изменения настроек.

Блокировка клавиатуры обозначается миганием точки десятых долей (Рисунок 7.2 с. 5).


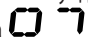
Рисунок 7.2 Дисплей с заблокированной клавиатурой



Блокировка клавиатуры остается и после перезапуска устройства.



### Разблокировка клавиатуры

- Нажать одновременно кнопки  и + на 15 секунд.
- На дисплее показывается символ ключа  в течение 2 секунд.
- После этого кнопки снова возвращаются в рабочее состояние.
- Если в течение 1 минуты не нажимается никакая кнопка, клавиатура возвращается в состояние блокировки.



Функция блокировки клавиатуры не может активироваться из меню параметров.

## 7.5 ЛОКАЛЬНЫЙ РЕЖИМ

В этом режиме устройство может:

- ▶ Включить и выключить воздухонагреватель.
- ▶ Сбросить возможные блокировки воздухонагревателя (где возможно).
- ▶ Отрегулировать температуру воздуха.
- ▶ Задать модуляцию горелки подсоединенного воздухонагревателя (с помощью параметра Mo, Раздел 9 с. 9).

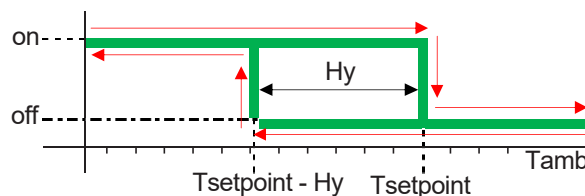
Локальный режим подходит для независимой работы (без соединения OpenTherm или Modbus).

С помощью кнопок - (уменьшение) и + (увеличение) (Рисунок 3.1 с. 1) можно настроить значение (Ht) для работы в режиме отопления (диапазон 10÷30 °C) или активировать летнюю вентиляцию (значение CL, < 10 °C).

В режиме летней вентиляции (значение CL) вентилятор воздухонагревателя постоянно работает.

Во время работы на отопление температура воздуха, измеренная датчиком температуры NTC, постоянно сравнивается с заданным значением и соответственно выполняется включение или выключение горелки согласно схеме, приведенной на Рисунке 7.3 с. 5.

Рисунок 7.3 Состояние горелки в зависимости от температуры воздуха



Hy Гистерезис температуры  
Tsetpoint Заданная температура  
Tamb Температура воздуха

Hy = гистерезис температуры, то есть порог, служащий для предотвращения частых включений/выключений воздухонагревателя при температуре воздуха, близкой к заданной (это значение настраивается с помощью интерфейса пользователя, Раздел 9 с. 9).

Дополнительная информация о температуре гистерезиса приведена в разделе 7.1 с. 4.

Значение дифференциала Di может быть изменено через меню "параметры" Раздел 9 с. 9.

Дополнительная информация о работе дифференциала приведена в разделе 7.1 с. 4.

### 7.5.1 Управление внешним разрешающим сигналом J6

Соединитель J6 может использоваться как:

1. Внешний разрешающий сигнал вкл/выкл (в режиме отопления), при отключенном параметре Lo (Раздел 9 с. 9).
2. Переключатель для работы на отопление со значением "экономия" (Lo) или нормальным (Ht), с активированным параметром Lo (Раздел 9 с. 9).



Значение Ht является нормальным значением Tsetpoint, которое задается для отопления, а значение "экономия" (Lo) задается в соответствующем параметре Lo (Раздел 9 с. 9).

#### 7.5.1.1 Управление J6 с отключенным параметром Lo

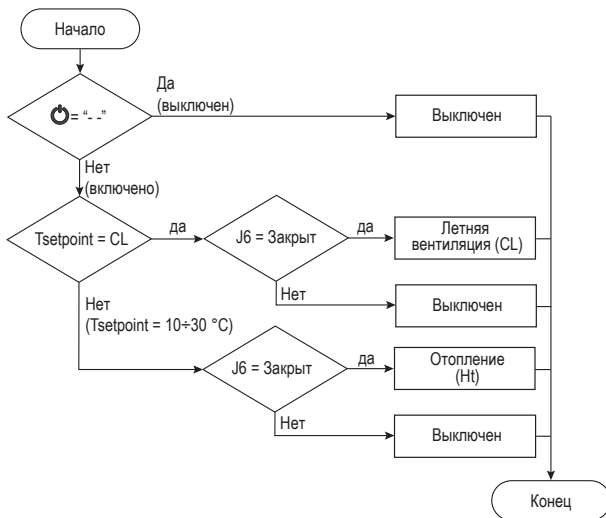
Эта функция полезна, когда требуется включать отопление или вентиляцию с помощью внешнего разрешающего сигнала на Терморегулятор OTRG005 (например, программируемый таймер, внешний выключатель и т.д.).



Проверить состояние дисплея (Рисунок 7.4 с. 6):

1. Если на дисплее не указана никакая температура (- -) значит, что устройство выключено. Для включения нажать
2. Если на дисплее появляется число, например, 12, значит, что устройство активировано; число означает температуру на датчике NTC.
3. В этом случае, устройство связывает температуру с датчика с заданной температурой.
4. **Если заданная температура ниже 10 °C (Tsetpoint = CL), можно использовать контакт J6 для:**
  - Активировать летнюю вентиляцию, закрыв контакт J6.
  - Отключить воздушонагреватель, разомкнув контакт J6.
5. **Если заданная температура находится в диапазоне 10÷30 °C (Tsetpoint = 10÷30 °C), можно использовать контакт J6 для:**
  - Активировать работу на отопление, закрыв контакт J6.
  - Отключить воздушонагреватель, разомкнув контакт J6.

**Рисунок 7.4** Контакт J6, используемый как переключатель вкл/выкл (параметр Lo отключен)



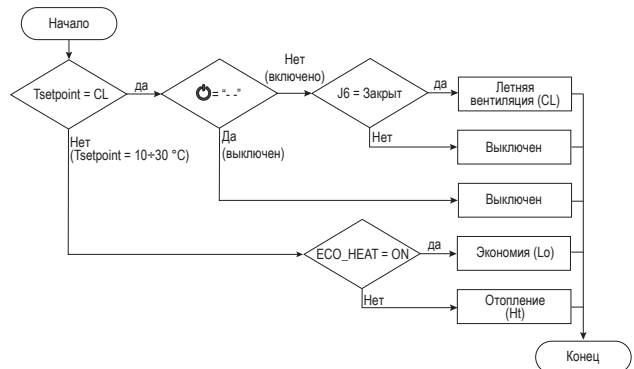
**7.5.1.2 Управление J6 с активированным параметром Lo**  
 Эта функция полезна, когда требуется управлять работой воздушонагревателя с двумя разными значениями через внешний разрешающий сигнал на Терморегулятор OTRG005.



Проверить значение заданной температуры (Рисунок 7.5 с. 6):

1. Если заданная температура ниже а 10 °C (Tsetpoint = CL) и аппарат работает (надпись на дисплее отличается от - -), можно использовать контакт J6 для:
  - Активировать летнюю вентиляцию, закрыв контакт J6.
  - Отключить воздушонагреватель, разомкнув контакт J6.
2. Если заданная температура находится в диапазоне 10÷30 °C (Tsetpoint = 10÷30 °C), аппарат работает на отопление в одном из следующих режимов:
  - Отопление в режиме "экономия" с настройкой Lo, если активирована функция ECO\_HEAT.
  - Отопление с заданным значением Ht, если функция ECO\_HEAT отключена.

**Рисунок 7.5** Контакт J6, используемый как переключатель летняя вентиляция/отопление (параметр Lo активирован)



Активация модуляции воздушонагревателя зависит только от настройки одного параметра Mo (Раздел 7.2 с. 5). Параметр Lo служит для использования – в режиме отопления - двух разных значений: соответственно Lo для режима "экономия" (удобного, например, для работы ночью) и Ht для нормального режима (удобного, например, для работы днем).

**7.5.1.3 Настройка ECO\_HEAT**



ECO\_HEAT – это настройка, определяющая режим работы системы – "экономия" или отопление.

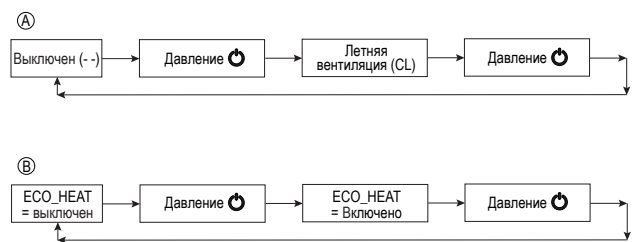
Настройка ECO\_HEAT может быть изменена вручную с помощью кнопки (Рисунок 7.6 с. 6) или от внешнего контакта (например, таймера), подсоединенного на клемму J6 (Рисунок 7.7 с. 7).

**Ручной режим**

Когда заданная температура ниже 10 °C, при нажатии кнопки активируется летняя вентиляция.

Когда заданная температура находится в диапазоне 10÷30 °C, при нажатии кнопки активируется настройка ECO\_HEAT.

**Рисунок 7.6** Ручной режим - настройка ECO\_HEAT



A Tsetpoint = CL (< 10 °C)

B Tsetpoint = 10÷30 °C

**Автоматическая работа**

При закрытии контакта J6, если он открыт, отключается настройка ECO\_HEAT (есопоту). И наоборот при открытии настройка активируется. Во время работы в режиме "экономия" терморегулировка работает так же, как описано выше, но используя в качестве заданной температуры значение Lo, отличное от стандартного заданного значения.

Рисунок 7.7 Автоматический режим - настройка ECO\_HEAT

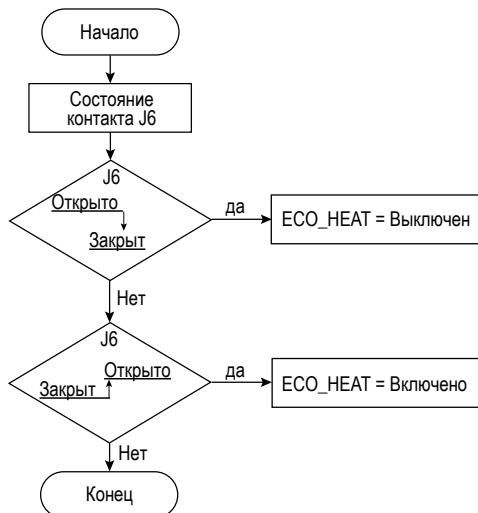
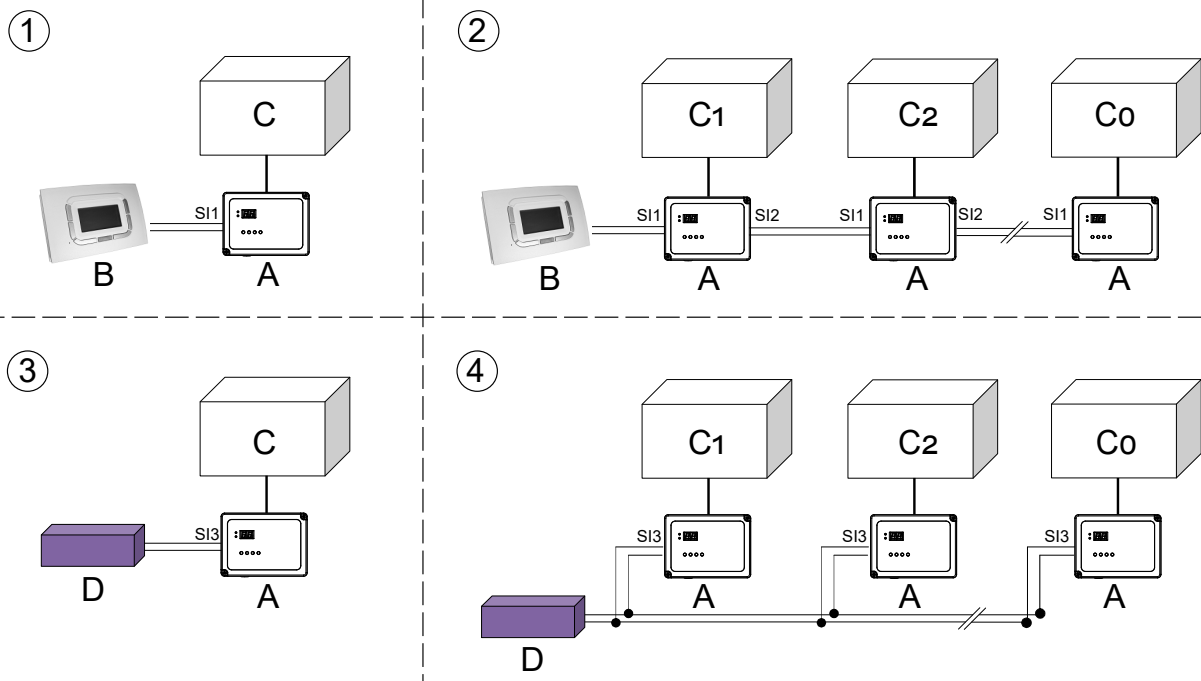



Рисунок 7.8 Схемы соединения для дистанционного режима (с контролем или независимого)



- 1 Соединение отдельного аппарата через OpenTherm
- 2 Соединение системы в каскад через протокол OpenTherm (макс. 10 аппаратов)
- 3 Соединение отдельного аппарата с сетью Modbus
- 4 Сетевое соединение через Modbus (макс. 100 аппаратов)

- A Терморегулятор OTRG005  
 B Хронотермостат OCDS008  
 C Генератор  
 D Modbus главный узел (компьютер с ПО Genius OSWR000)

### 7.6.1 Независимый дистанционный режим

 Для работы в этом режиме необходим цифровой хронотермостат OCDS008 или ПО Genius OSWR000.

В этом режиме цифровой хронотермостат OCDS008 регулирует работу воздушонагревателя (выкл - летняя вентиляция - отопление - отопление в режиме "экономия"), а терморегулировка воздуха выполняется напрямую устройством OTRG005, сравнивая температуру с датчика NTC с заданной на хронотермостате OCDS008.

Этот режим полезен, когда хронотермостат расположен далеко от зоны комфорта или когда к хронотермостату подключены несколько терморегуляторов OTRG005 (и, следовательно, несколько

### 7.6 ДИСТАНЦИОННЫЙ РЕЖИМ

Терморегулятор OTRG005 может использоваться отдельно или с подсоединением к следующим централизованным системам контроля и регулировки (опция) (Рисунок 7.8 с. 7):

- ▶ Цифровой хронотермостат OCDS008 с коммуникацией через сеть OpenTherm. С помощью этой системы можно контролировать до 10 устройств OTRG005, подсоединенных к такому же количеству воздушонагревателей. Более подробная информация о работе с цифровым хронотермостатом OCDS008 приведена в соответствующей инструкции.
- ▶ ПО Genius OSWR000, устанавливаемое на компьютере и использующее сеть Modbus. Эта система может управлять до 100 приспособлениями OTRG005, соединенными с таким же количеством воздушонагревателей. Более подробная информация о работе с ПО Genius OSWR000 приведена в соответствующем руководстве.


воздушонагревателей).

При работе в режиме летней вентиляции вентилятор управляется полностью с цифрового хронотермостата OCDS008, согласно дневному программированию или ручной настройке.

Во время работы в режиме отопления терморегулятор OTRG005 сравнивает температуру воздуха с датчика NTC с заданным значением хронотермостата.

Для управления модуляцией смотри раздел 7.2 с. 5.

### 7.6.2 Дистанционный режим с контролем

 Для работы в этом режиме необходим цифровой хронотермостат OCDS008 или ПО Genius OSWR000.

Дистанционный режим с контролем используется в случае, когда устройство управления OCDS008 установлено в зоне комфорта.



Для активации работы в этом режиме необходимо настроить параметр Md на значение 1 (Раздел 9 с. 9).

В этом режиме управление системой выполняется полностью устройством управления OCDS008, благодаря которому можно:

- ▶ Задать состояние воздухонагревателей (выкл - летняя вентиляция - отопление - отопление в режиме "экономия").
- ▶ Отрегулировать температуру и время работы воздухонагревателей.
- ▶ Определить наличие ошибок воздухонагревателей.
- ▶ Выполнить разблокировку воздухонагревателей в случае сбоев.

При работе в режиме летней вентиляции вентилятор управляется полностью с цифрового хронотермостата OCDS008, согласно дневному программированию или ручной настройке.

В режиме отопления температура воздуха считывается датчиком температуры NTC хронотермостата OCDS008 и сравнивается с заданной температурой в зависимости от ручного или автоматического режима (дополнительная информация приведена в инструкции хронотермостата OCDS008).

В случае использования ПО Genius OSWR000 температура воздуха определенной зоны будет средней от температур с датчиков NTC терморегуляторов OTRG005 для этой зоны.

Горелка работает до достижения заданной температуры, после чего выключается до достижения порога гистерезиса (Tsetpoint - HY). В этом случае, HY и Tsetpoint являются соответственно температурой гистерезиса и заданной температурой цифрового хронотермостата OCDS008. Для управления модуляцией смотри раздел 7.2 с. 5.

## 7.7 ДАТЧИК NTC

Датчик NTC позволяет определять температуру воздуха: он выводится с помощью соответствующего кабеля (длина примерно 7 см) с нижней

стороны устройства и может быть откалиброван с помощью соответствующего параметра коррекции (of), который позволяет отнимать фиксированное значение для компенсации возможного перегрева из-за типа или места монтажа.

В случае неисправности функция отопления не будет работать, за исключением случая дистанционного режима с контролем: в этом случае, температура датчика терморегулятор игнорируется системой.

## 7.8 ДЕТАЛИ О РАБОТЕ ДИСТАНЦИОННЫХ ПРИСПОСОБЛЕНИЙ

Для работы, регулировки и управления приспособлений OTRG005, соединенных с цифровым хронотермостатом OCDS008 (который использует протокол OpenTherm) и с ПО Genius OSWR000 (которое использует протокол Modbus), используйте соответствующие инструкции.

Уточняем, что в случае потери коммуникации OpenTherm или Modbus между приспособлениями OTRG005 и дистанционной системой по любой причине (неисправность хронотермостата OCDS008, блокировка ПО Genius или управляющего компьютера, сбой или помехи в линии связи), включается время отсчета 120 сек. (2 минуты), по окончании которого подсоединенные устройства:

- ▶ Если параметр безопасной температуры отключен (St = of, значение по умолчанию) (Таблица 9.1 с. 9), воздухонагреватель выключается.
- ▶ Если параметр безопасной температуры активирован (St = в диапазоне 3 - 25 °C), воздухонагреватель регулируется, используя безопасную температуру как новое заданное значение. В этом случае, на дисплее показывается значение SM (безопасный режим).

Если активирован, безопасный режим может быть отключен, сняв напряжение с устройства или с помощью кнопок - или +.



Безопасный режим по умолчанию отключен и может быть активирован, задав температуру в параметре St (диапазон 3 ÷ 25 °C).

## 8 ИНТЕРФЕЙС ПОЛЬЗОВАТЕЛЯ

Устройство имеет интерфейс, с помощью которого пользователь может понимать состояние воздухонагревателя и выполнять настройку и все операции, необходимые для работы.

### 8.1 ДИСПЛЕЙ

Дисплей служит для визуализации температуры воздуха, значений и параметров настройки устройства, как показано в Таблице 8.1 с. 8.

Таблица 8.1 Визуализация дисплея

Сообщение	Описание
--	Выключен (с помощью кнопки  во всех режимах)
--.	Выключен (с помощью кнопки  во всех режимах) при блокировке клавиатуры
	Вращающийся сегмент (инициализация системы: только при первом подключении к электросети)
23	Температура воздуха (определенная датчиком NTC)
23	Заданная температура (нажатием кнопок - / +): надпись "CL" указывает на запрос вентиляции в летнем режиме
E1	Ошибка 1 - Блокировка устройства розжига и контроля пламени
E2	Ошибка 2 - ошибка датчика NTC
E4	Ошибка 4 - Превышение лимита 5 разблокировок за 15 минут (с дистанционного пульта)

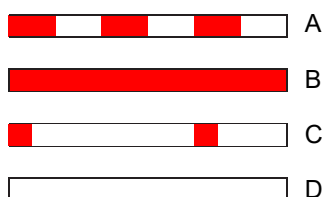
Сообщение	Описание
CL	Вентиляция активируется (короткое сообщение, длительность примерно 2 секунды, мигающее), когда задана температура ниже 10 °C
HE	Отопление активное (короткое сообщение, длительность примерно 2 секунд, мигающее), когда задана температура в диапазоне 10÷30 °C
Lo	Отопление в режиме "экономия" активировано (короткое мигающее сообщение, примерно на 2 секунды)
SN	Активация функции "безопасный режим". Активируется, когда устройство теряет соединение Modbus или OpenTherm
07	Временная разблокировка клавиатуры (короткое сообщение, длительностью около 2 секунд), если ранее была включена блокировка клавиатуры

### 8.2 СВЕТОДИОД ОР (КРАСНЫЙ) - ИНДИКАТОР РАБОТЫ ВОЗДУХОНАГРЕВАТЕЛЯ

Светодиод ОР сигнализирует о состоянии соответствующего воздухонагревателя: на рисунке 8.1 с. 9 показаны различные предусмотренные формы индикации.

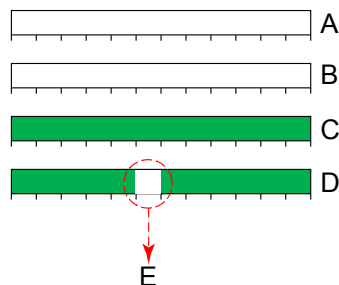


Рисунок 8.1 Визуализация светодиода OP (красный)



- A Режим отопления: включение, работа с модуляцией  
 B Режим отопления: работа на максимальной мощности  
 C Летняя вентиляция: вентилятор активный  
 D Все другие состояния (выключен)

Рисунок 8.2 Визуализация светодиода COM (зеленый)



- A Локальный режим (контакт J6 открыт, светодиод выключен)  
 B Локальный режим (контакт J6 закрыт, светодиод выключен)  
 C Дистанционный режим (коммуникация OpenTherm)  
 D Дистанционный режим (коммуникация Modbus)  
 E Прием данных с пульта дистанционного управления (только в режиме Modbus)

### 8.3 СВЕТОДИОД COM (ЗЕЛЕНЫЙ) - СВЕТОДИОД ПРИСУТСТВИЯ ШИНЫ

Светодиод COM сигнализирует о наличии сообщения с дистанционным устройством (OpenTherm® или Modbus), как показано на Рисунке 8.2 с. 9.

В случае коммуникации через Modbus короткие мигания сигнализируют о приеме команды со стороны главного пульта дистанционного управления (master).

### 8.4 КНОПКИ

В Таблице 8.2 с. 9 приведены функции кнопок устройства.

Таблица 8.2 Функции кнопок

Кнопка	Функции
	• Включение/выключение воздухонагревателя (когда параметр Lo отключен)
RES/FUN	• Разблокировка устройства розжига/контроля пламени (нажать минимум на 3 секунды) • Доступ к меню для изменения параметров (нажать минимум на 10 секунд) • Прокрутка параметров внутри меню
-	• Уменьшение заданной температуры (локальный режим) • Активация летней вентиляции (локальный режим) • Изменение (уменьшение) выделенного параметра
+	• Увеличение заданной температуры (локальный режим) • Отключение летней вентиляции (локальный режим) • Изменение (увеличение) выбранного параметра

## 9 МЕНЮ ПАРАМЕТРОВ

Это меню позволяет изменять некоторые параметры терморегулировки.



#### Как войти в параметры и изменить их

- Нажать кнопку RES/FUN минимум на 10 секунд, до выхода мигающего
- Для изменения параметра mode (Md), подождать 2 секунды: появится заданное значение (мигающее). Используя кнопки - или +,

уменьшить или увеличить значение параметра.

- Для прокрутки других параметров, которые ж мигают, нажать кнопку RES/FUN и изменить значение выбранного параметра, как указано в пункте 2.
- Для выхода из меню и сохранения выполненных изменений, прокрутить все параметры кнопкой RES/FUN до того, когда на дисплее снова появится температура с датчика NTC.

В Таблице 9.1 с. 9 показаны имеющиеся параметры.

Таблица 9.1 Меню параметров

Параметр	Описание	Значения	По умолчанию
	<b>Mode (Md)</b> Позволяет настроить режим работы с контролируемым или независимым дистанционным управлением, когда устройство соединено с пультом дистанционного управления (OCDS008 или OSWR000).	0. дистанционный независимый 1. дистанционный с контролем	0
	<b>Гистерезис (HY)</b> Позволяет настроить значение температуры гистерезиса (между выключением и следующим включением горелки).	0.1 ÷ 3.0 °C	0.5
	<b>Коррекция (oF)</b> Позволяет отнимать от температуры с датчика NTC определенное значение, для калибровки считывания датчика температуры.	0.0 ÷ 5.0 °C	1.5
	<b>Адрес (Ad)</b> Использовать в случае коммуникации через Modbus; присваивает каждому устройству OTRG005 однозначный адрес, который должен быть отличным от всех других в этой же сети. Значение шестнадцатеричное.	01 ÷ F7	01

Параметр	Описание	Значения	По умолчанию
	<b>Модуляция (Mo)</b> Обеспечивает работу воздухонагревателя с модуляцией или в режиме вкл/выкл.	0. вкл/выкл на минимальной мощности 1. включена модуляция 2. вкл/выкл на максимальной мощности	1
	<b>Дифференциал (di)</b> Позволяет настроить значение дифференциала температуры между работой на максимальной мощности и модуляцией.	0.0 ÷ 4.0 °C	1.0
	<b>Экономия (Lo)</b> В локальном режиме обеспечивает работу воздухонагревателя в режиме есопому через контакт J6 (дополнительная информация приведена в Разделе 7.5.1.2 с. 6).	режим "экономия" отключен 02 ÷ 25 °C значение режима "экономия"	of
	<b>Безопасная температура (St)</b> Позволяет настраивать локальную заданную температуру, когда устройство подсоединено к системе дистанционного управления (OCDS008 или OSWR000) и теряет связь с OpenTherm или Modbus.	of безопасный режим отключен 03 ÷ 25 °C значение безопасного режима	of
	<b>Антиконденсатная температура (AC)</b> Позволяет настроить антиконденсатную температуру, то есть температуру воздуха, ниже которой воздухонагреватель будет работать всегда на максимальной мощности, если параметр Mo задан на значение 1 (модуляция включена). Если параметр Mo задан на значение 0, воздухонагреватель будет работать всегда на минимальной мощности, даже если активирована антиконденсатная функция.	01 ÷ 25 °C порог антиконденсатного режима	of
	<b>Блокировка клавиатуры (LF)</b> Позволяет задать блокировку клавиатуры. Если активирована, точка десятых долей на дисплее мигает.	of отключен on активирован	of

## 10 СОЕДИНЕНИЯ С ВОЗДУХОНАГРЕВАТЕЛЕМ



### Как подсоединить терморегулятор к воздухонагревателю Next-R

Соединение терморегулятор выполняется в клеммной коробке, расположенной во внутреннем электрощитке аппарата.

1. Открыть клеммную коробку воздухонагревателя.
2. Удалить перемычки 27 и 28 в клеммной коробке.
3. Использовать кабель 28 для выполнения перемычки между клеммами NC и 2 (Рисунок 10.1 с. 11).
4. Использовать кабель FRORR 7x1 мм<sup>2</sup> (имеется как опция OCVO015 длиной 5 м).
5. Провести кабель через частично вырезанное отверстие на квадратной пластине.
6. Выполнить электрические соединения согласно описаниям на

Рисунке 10.1 с. 11 и в Таблице 10.1 с. 11.



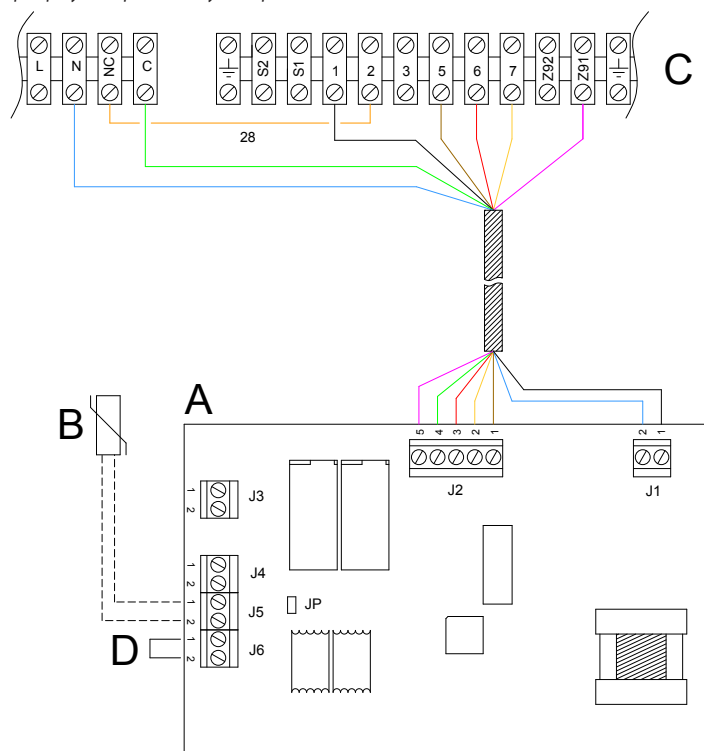
Максимально допустимая длина соединительного кабеля - 10 метров.

7. В случае, если устройство подсоединено к другим дистанционным приспособлениям и/или органам управления (OCDS008 или OSWR000), использовать частично вырезанные отверстия на боковых прямоугольных пластинах и следовать указаниям на Рисунке 7.8 с. 7 и Рисунке 6.1 с. 3 для выполнения соединения.



Если устройство используется в локальном режиме без внешнего разрешающего сигнала (Раздел 7.5.1 с. 5), закрыть перемычкой соединитель J6.

Рисунок 10.1 Соединения между терморегулятором и воздушонагревателем



A Терморегулятор OTRG005

B Датчик температуры NTC (входит в стандартный комплект)

C Клеммная коробка воздушонагревателя Next-R

D Перемычка J6

Таблица 10.1 Соединения терморегулятора OTRG005

Соединитель	Терморегулятор OTRG005			Описание	Next-R Клемма
	Клемма	Тип			
J1	1	Вход	L	фаза	1
	2	Вход	N	нейтральный	N
J2	1	Вход	OF	Обратный сигнал по работе воздушонагревателя	5
	2	Выход	RES	Сброс устройства розжига/контроля пламени	7
	3	Вход	LF	Считывание блокировки системы контроля пламени	6
	4	Выход	FAN	Управлени вентилятор-ом/-ами воздушонагревателя	C
	5	Выход	REQ	Управление устройством розжига/контроля пламени	Z91
J3	1	Вход / Выход	SI2	Интерфейс OpenTherm главный (на возможный следующий терморегулятор цепи)	-
	2				-
J4	1	Вход / Выход	SI3	Интерфейс для последовательного порта Modbus RS-485 (Клемма 1 = сигнал «В» – Клемма 2 = сигнал «А»)	-
	2				-
J5	1	Вход		Вход датчика NTC	-
	2				-
J6	1	Вход / Выход	SI1	Интерфейс OpenTherm зависимый (к цифровому хронотермостату OCDS008 или возможному предыдущему терморегулятор цепи)	-
	2				-
JP	/	Вход		Перемычка для выбора "сопротивление 120 Ω"	-

## СОДЕРЖАНИЕ

<b>1 Языки</b> .....	<i>с. 1</i>	7.5 Локальный режим .....	<i>с. 5</i>
<b>2 применение</b> .....	<i>с. 1</i>	7.6 Дистанционный режим .....	<i>с. 7</i>
<b>3 Характеристики</b> .....	<i>с. 1</i>	7.7 Датчик NTC .....	<i>с. 8</i>
<b>4 Технические данные</b> .....	<i>с. 1</i>	7.8 Детали о работе дистанционных приспособлений .....	<i>с. 8</i>
<b>5 Установка</b> .....	<i>с. 2</i>	<b>8 Интерфейс пользователя</b> .....	<i>с. 8</i>
<b>6 Схема соединений</b> .....	<i>с. 3</i>	8.1 Дисплей .....	<i>с. 8</i>
<b>7 Работа</b> .....	<i>с. 4</i>	8.2 Светодиод ОР (красный) - Индикатор работы воздухонагревателя .....	<i>с. 8</i>
7.1 Логика работы при отоплении .....	<i>с. 4</i>	8.3 Светодиод СОМ (зеленый) - Светодиод присутствия шины .....	<i>с. 9</i>
7.2 Управление модуляцией .....	<i>с. 5</i>	8.4 Кнопки .....	<i>с. 9</i>
7.3 Управление работой антиконденсатной системы .....	<i>с. 5</i>	<b>9 Меню параметров</b> .....	<i>с. 9</i>
7.4 Блокировка кнопочного пульта .....	<i>с. 5</i>	<b>10 Соединения с воздухонагревателем</b> .....	<i>с. 10</i>

### УДАЛЕНИЕ

Аппарат и все его аксессуары должны удаляться отдельно согласно требованиям действующих норм.



Использование знака RAEE (Отходы электрических и электронных устройств) означает, что это устройство нельзя удалять как обычные бытовые отходы. Правильная утилизация этого устройства позволяет снизить вредное воздействие на окружающую среду и здоровье людей.