



Rinnai

ТЕХНИЧЕСКИЙ ПАСПОРТ

ГАЗОВЫЙ ПРОТОЧНЫЙ
ВОДОНАГРЕВАТЕЛЬ

Rinnai BR-W

с принудительным дымоудалением



ИЗГОТОВИТЕЛЬ:
фирма «Rinnai Korea Corp.»
5-1, Changchon-dong, Sodaemun-ku, Seoul, 120-713 Korea.
тел.: +82-2-3205705, факс: +82-2-3205560, www.rinnai.ru

ОФИЦИАЛЬНЫЙ ДИСТРИБЬЮТОР:
ООО «Балхай Сервис»
Россия, г. Москва, 121471, ул. Рябиновая, д. 55, стр. 2.
E-mail: info@rinnairussia.ru

8 800 700 49 89

| звонок по России бесплатный |

www.rinnairussia.ru

СЕРТИФИЦИРОВАНО ЕАЭС №ТС RU С-КВ.НА10.0.0.00023 Серия RU №0605123
Срок действия сертификата: с 03.05.2018 по 02.05.2023.

BR-W14
/29,4 кВт/

BR-W24
/50,5 кВт/

ГАРАНТИЯ НЕ РАСПРОСТРАНЯЕТСЯ:

Гарантия не распространяется на проведение регламентного технического обслуживания, уплотнители, резиновые или паронитовые прокладки и другие сменные и быстроизнашивающиеся детали, имеющие собственный ограниченный срок службы. А также, на затраты, связанные с промывкой теплообменников, загрязненных воздействием механических примесей (шлам, грязь, остатки монтажного материала и т.д.) или химических примесей (перенасыщение оксидом железа, солями Са и Mg и т.д.), приводящих к отложению грязи и выпадению накипи на внутренней поверхности теплообменника и деталей оборудования.

РЕКОМЕНДОВАННЫЕ УСЛОВИЯ ДЛЯ СОХРАНЕНИЯ ГАРАНТИИ:

Для обеспечения более надежной работы оборудования, в соответствии с локальными условиями эксплуатации, рекомендуется устанавливать дополнительное оборудование - стабилизатор напряжения мощностью от 220 до 600ВА, фильтры грубой очистки воды (не менее 30 мкм) и тонкой очистки (не менее 5 мкм), фильтр газа, умягчитель или преобразователь воды.

СРОК СЛУЖБЫ.

Установленный срок службы оборудования составляет 10 лет со дня ввода в эксплуатацию. После истечения данного срока службы пользователю следует обратиться в авторизированный сервисный центр Rinnai для квалифицированного технического обслуживания и принятия решения о дальнейшей эксплуатации оборудования.

СВЕДЕНИЯ ОБ УТИЛИЗАЦИИ.

Перед утилизацией газового оборудования необходимо отключить его от газопровода, стравить остатки газа из клапанов и газопровода в атмосферу. Слить воду из всей системы.

ОБЪЕМ РАБОТ ПРИ ТЕХНИЧЕСКОМ ОБСЛУЖИВАНИИ.

Для сохранения работоспособности оборудования необходимо не реже 1 раза в 12 месяцев, проводить техническое обслуживание водонагревателя. Своевременное и квалифицированное техническое обслуживание водонагревателя напрямую влияет на срок службы его компонентов и служит обязательным условием его безопасной эксплуатации и сохранения гарантии. Рекомендуемые периоды для проведения технического обслуживания - начало или конец отопительного сезона.

ТЕХНИЧЕСКОЕ ОБСЛУЖИВАНИЕ ВКЛЮЧАЕТ В СЕБЯ:

- Проверка правильной работы управляющих устройств водонагревателя в режиме отопления и ГВС.
- Проверка состояния и работы устройств безопасности.
- Проверка целостности и плотности дымохода и/или системы дымоудаления и воздухозабора.
- Проверка герметичности соединений газопровода и трубопроводов отопления и ГВС.
- Проверка и корректировка давления в расширительном баке.
- Очистка фильтров по системе ГВС.
- Проверка целостности и прочности теплоизоляции в камере сгорания.
- Чистка горелки.
- Чистка электрода розжига, электрода контроля ионизации, электрода контроля уровня теплоносителя
- Чистка наружной поверхности теплообменника.
- Промывка теплообменников (по необходимости).
- Проверка и корректировка давления газа на соплах.
- Выявление существующих проблем и выдача рекомендаций пользователю.

Серийный номер котла

Код продукции	
Дата изготовления	
Серийный номер	

ОБЩИЕ УКАЗАНИЯ

Газовый проточный водонагреватель модели BR-W предназначен для обеспечения горячего водоснабжения. Газовый проточный водонагреватель BR-W успешно прошел, сертификационные испытания и соответствует требованиям нормативных документов ГОСТ 20548-87 и ПБ 12-368-00 (правила безопасности в газовом хозяйстве). Газовый проточный водонагреватель BR-W может работать на природном магистральном газе (метан, обозначение LNG) или на сжиженном газе (пропан + бутан, обозначение LPG).

Внимание!

Монтаж, пуско-наладочные работы, операции по переводу с одного вида газа на другой выполняются только лицами, имеющими официальное разрешение (сертификаты, допуски) на выполнение такого вида работ.

Установка настенных проточных водонагревателей модели BR-W не требует специальных котельных помещений. Водонагреватели можно монтировать в помещениях, имеющих естественную вентиляцию. Применение коаксиальной трубы конструкции «FF» позволяет отказаться от использования традиционных дымоходов.

МЕРЫ БЕЗОПАСНОСТИ

1. Запрещается размещать легко воспламеняемые и горючие материалы в котельном помещении.
2. Помещение, в котором находится котел, должно хорошо проветриваться.
3. Водонагреватель в обязательном порядке должен иметь заземление.
4. Не эксплуатируйте водонагреватель в местах с повышенной влажностью.
5. Горячую воду не рекомендуется употреблять для приготовления пищи или питья.
6. Не допускайте к работающему водонагревателю детей и посторонних лиц.
7. При длительном отключении водонагревателя перекройте кран подачи газа.
8. Не эксплуатируйте неисправный водонагреватель!

Внимание!

9. Категорически запрещается установка водонагревателя, работающего на сжиженном газе, в помещениях, расположенных ниже уровня земли и негерметизированных от них.

10. При появлении запаха газа:

- перекройте газовый кран перед водонагревателем или на вводе в дом;
 - откройте окна и двери и проветрите помещение, в котором размещен водонагреватель;
 - немедленно вызовите аварийную службу или представителя газового хозяйства
11. тел.: 112 или 004;
- не пользуйтесь открытым пламенем и не курите в помещении;
 - во избежание возникновения искры не включайте и не выключайте электроприборы, телефон.

ЗАКЛЮЧЕНИЕ ИЗГОТОВИТЕЛЯ

Водонагреватель испытан под давлением и признан годным для эксплуатации с параметрами, указанными в настоящем паспорте (KS A 9001; 2001/ISO 9001; 2000 Certificate OSC81047).

Комплект поставки

1.	Проточный водонагреватель BR-W	1шт.
2.	Руководство по эксплуатации	1шт.
3.		

Дополнительное оснащение (аксессуары)

1.	Труба дымохода (корейского типа)	1шт.
2.		

ОСНОВНЫЕ ТЕХНИЧЕСКИЕ ХАРАКТЕРИСТИКИ

Продукция		Газовый проточный водонагреватель	
Модель		BR-W14	BR-W24
Подача воздуха и выхлопная труба		Настенный тип/FF, (принудительное дымоудаление)	
Камера сгорания		Закрытая	
Диаметр дымохода		Патрубок подачи воздуха: $\varnothing 75$	
Размеры (мм)		535(H)x340(W)x247,5(D)	
Вес		16 кг	19,5 кг
Тип зажигания		Прямой тип зажигания	
Тип горения		Пропорциональное горение	
Диаметр соединения	Газ	Ду ½ (резьба ду 15)	Ду ¾ (резьба ду 20)
	Подача воды	Ду ½ (резьба ду 15)	
	Горячая вода	Ду ½ (резьба ду 15)	
Потребляемая мощность		220В/50Гц	
Напряжение	LPG	57	80
	LNG	57	80
Газ	LPG	29,4кВт (2,11кг/ч)	50,5кВт (3,62кг/ч)
	LNG	29,4кВт (2,41м³/ч)	50,5кВт (4,13м³/ч)
Производительность (%)	LPG	82,9	83,9
	LNG	83,2	84,3
Способ контроля уровня воды		Автоматический	
Регулировка температуры		37~48°C, 50/55/60/70°C	
Давление воды кПа	Минимум	20кПа (0,2кг/см²)	
	Рабочий	200~700кПа (2~7кг/см²)	
Устройство безопасности		Устройство безопасности горелки, защитное устройство от перегрева, защитное устройство от закипания, защита от молнии, функция безопасности при закрытии вентилятора	
Мощность подачи горячей воды (при 200кПа)	Объем горячей воды при $\Delta t=25^\circ\text{C}$	14 л/мин	24 л/мин
	Объем горячей воды при $\Delta t=40^\circ\text{C}$	8,7 л/мин	15,0 л/мин

ГАРАНТИЙНЫЕ ОБЯЗАТЕЛЬСТВА

Настоящая гарантия выдается изготовителем в дополнение к конституционным и иным правам потребителей и ни в коей мере не ограничивает их.

Гарантия действительна только при вводе изделия в эксплуатацию (первом пуске) специализированной организацией, имеющей соответствующие лицензии, и при заполнении соответствующих граф гарантийного талона.

Гарантийные работы выполняются авторизованным сервисным центром Rinnai. Для осуществления монтажа, ввода оборудования в эксплуатацию и последующего обслуживания и ремонта рекомендуем Вам обращаться в ближайший авторизованный сервисный центр Rinnai.

Телефон горячей линии: 8-800-700-49-89, www.rinnairussia.ru.

Гарантийный срок составляет 36 месяцев со дня ввода изделие в эксплуатацию, не более 42 месяцев со дня продажи изделия и не более 60 месяцев с даты производства. В течение данного гарантийного срока все работы по устранению недостатков (ремонт и замена запасных частей), возникших по вине завода-изготовителя, при условии соблюдения пользователем всех правил, изложенных в инструкции пользователя и гарантийном талоне, выполняются бесплатно только авторизованным сервисным центром Rinnai.

ГАРАНТИЙНЫЕ ОБЯЗАТЕЛЬСТВА УСТРАЧИВАЮТ СВОЮ СИЛУ В СЛУЧАЯХ:

- несоблюдения правил установки и эксплуатации;
- отсутствие заводской маркировочной таблички на изделии;
- самостоятельного ремонта, демонтажа, замены составных частей, повлекших нарушение работоспособности оборудования;
- повреждений, вызванных отложением накипи на нагревательных элементах контуров ГВС, вследствие повышенной жесткости воды (не более 7 мг-экв/л согласно СНиП 2.04.01-85* и ГОСТ 2874-82*);
- при использовании вместо воды антифриза в качестве теплоносителя котлового контура в системе отопления;
- небрежного хранения, механических повреждений при транспортировке или монтаже;
- повреждений, вызванных замерзанием воды;
- ремонта, проведенного сторонней организацией;
- отсутствие документов, подтверждающих ввод изделия в эксплуатацию;
- использование изделия в целях, для которых оно не предназначено;
- отсутствие подключения к контуру заземления;
- повреждения или удаления пломбы с опломбированных деталей.

ДЛЯ ПОДТВЕРЖДЕНИЯ И ПРОДЛЕНИЯ ГАРАНТИЙНОГО СРОКА ОБОРУДОВАНИЯ НЕОБХОДИМО СЛЕДУЮЩЕЕ:

1 - сервисное обслуживание.

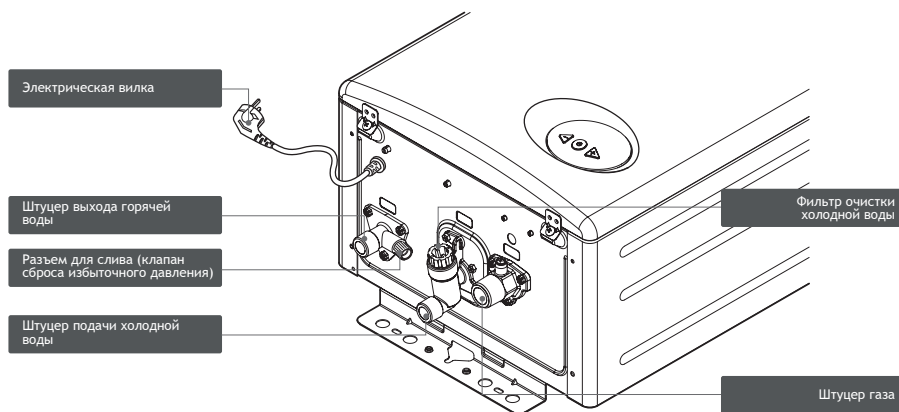
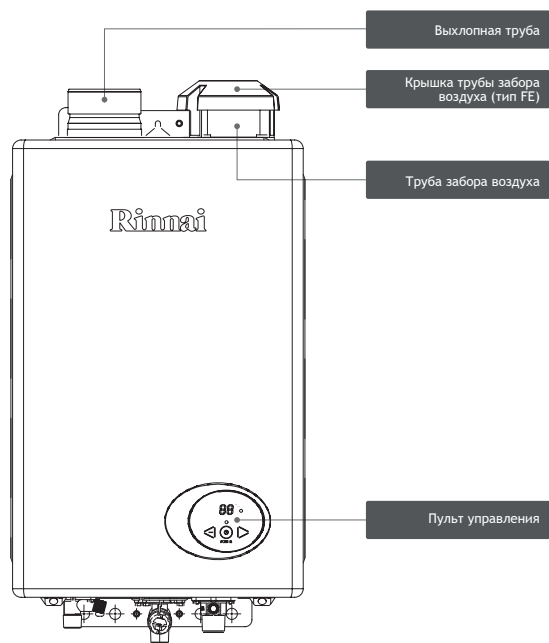
Начиная с 13 месяца эксплуатации, гарантия действительна только при наличии отметки в гарантийном талоне о прохождении ежегодного сервисного технического обслуживания (необходимо для подтверждения 2-го года гарантии).

2 - сервисное обслуживание.

Начиная с 25 месяца эксплуатации, гарантия действительна только при наличии отметки в гарантийном талон о прохождении ежегодного сервисного технического обслуживания (необходимо для подтверждения 3-го года гарантии).

Период проведения технического обслуживания оборудования не реже 1 раза в 12 месяцев.

ВНЕШНИЙ ВИД

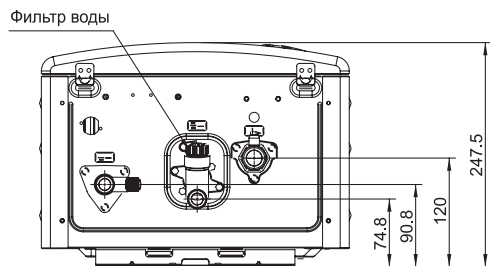
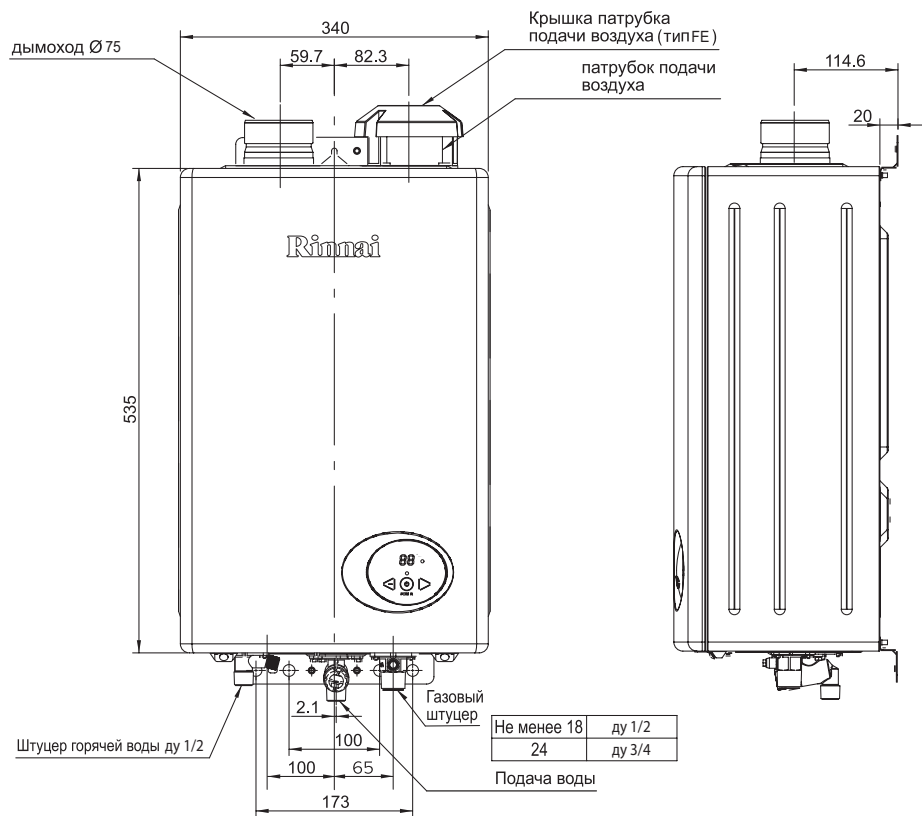


* Расположение деталей может отличаться в зависимости от модели.

ТРЕБОВАНИЯ ПО ЭКСПЛУАТАЦИИ И УСТАНОВКЕ ВОДОНАГРЕВАТЕЛЯ

1. Водонагреватель необходимо устанавливать строго в соответствии со СНиП-ами РФ, в хорошо проветриваемом помещении, оборудованном форточкой, высотой не менее 2,5 м. и объемом не менее 15 м³, в котором поддерживается температура не ниже 7°С.
2. Перед включением водонагревателя в сеть с напряжением 198-242В/50Гц его обязательно нужно заземлить. К сети водонагреватель необходимо подключить отдельным проводом от электрощита со своим отдельным автоматическим выключателем. Запрещается включать водонагреватель в одну и ту же розетку одновременно с другими приборами. Запрещается включать водонагреватель без подключения к контуру заземления.
3. Во избежание критических перегрузок на электронный блок управления водонагревателя необходимо установить стабилизатор напряжения мощностью от 220 - 600ВА.
4. Система водоподготовки для контура горячего водоснабжения водонагревателя (ГВС) должна содержать устройства механической очистки воды (фильтры грубой очистки не менее 100 мкм и тонкой очистки не менее 5 мкм) и магнитный преобразователь воды или пищевой полифосфатный фильтр/дозатор от образования накипи.
5. При работе водонагревателя с забором воздуха из помещения необходимо обеспечить защиту водонагревателя от попадания пыли в воздухозаборную трубу.
6. Установка водонагревателя должна выполняться в соответствии с нормативными требованиями и обеспечить возможность технического обслуживания, а именно, пространство под водонагревателем и над нагревателем должно быть доступно для свободного монтажа инженерных сетей.
7. Запрещается нахождение огнеопасных веществ рядом с водонагревателем.
8. При длительном отключении электричества при низких температурах необходимо слить воду из систем отопления и водоснабжения или использовать аварийный (резервный) источник электропитания (генератор, источник бесперебойного питания и т.п.).
9. Перед вводом оборудования в эксплуатацию убедитесь, для использования какого вида топлива предназначен котел: природный газ (NPG) или сжиженный (LPG) газ. Перевод водонагревателя на использование в качестве топлива природного газа (NPG) или сжиженного газа (LPG) может быть осуществлен на установленном оборудовании, только силами квалифицированного технического специалиста.
10. При аварийных ситуациях, связанных с утечкой газа из водонагревателя, необходимо перекрыть газ перед прибором и связаться с вашей сервисной службой или по телефону 104 или 112 (единая экстренная служба).
11. При аварийных ситуациях, связанных с утечкой воды из водонагревателя, следует: обесточить водонагреватель, перекрыть краны системы водоснабжения, расположенные под водонагревателем и связаться с сервисной службой.
12. Пользователю запрещается повреждать или удалять пломбы с опломбированных деталей. Замену и ремонт этих деталей может осуществлять, только квалифицированный технический специалист.

МОНТАЖНЫЕ РАЗМЕРЫ ВОДОНАГРЕВАТЕЛЯ



Единица измерения: мм

ПУЛЬТ УПРАВЛЕНИЯ ГАЗОВОГО ПРОТОЧНОГО ВОДОНАГРЕВАТЕЛЯ BR-W

