

СТАЛЬНЫЕ КОТЛЫ RIELLO 3800 BTS

РУКОВОДСТВО ДЛЯ ОТВЕТСТВЕННОГО ЗА ОБОРУДОВАНИЕ ЛИЦА,
ДЛЯ МОНТАЖНИКА И ОБСЛУЖИВАЮЩЕГО МЕХАНИКА



Сертификат соответствия РОСС. ИТ. АЯ43.В05699



Уважаемый Клиент,

*Благодарим Вас за то, что вы выбрали котел **RIELLO 3800 BTS**, который является современным качественным изделием, с высоким КПД, которое может обеспечить Вам максимальный комфорт в течение длительного времени, при этом оно является надежным и безопасным.*

*В данном руководстве содержится важная информация и рекомендации, которые необходимо соблюдать при монтаже и эксплуатации котла **RIELLO 3800 BTS**.*

Сертификат соответствия № IT .АЯ43 .В05699

Разрешение Госгортехнадзора России на применение котлов RIELLO 3800 BTS
№ PPC 04-4467

ОБЩИЕ СВЕДЕНИЯ

Общие рекомендации	стр.	2
Основные правила безопасности	“	2
Описание котла	“	3
Панель управления	“	4
Рекомендуемые горелки	“	4
Идентификация	“	6
Технические характеристики	“	6
Аксессуары	“	7

ОТВЕТСТВЕННОЕ ЛИЦО

Запуск в эксплуатацию	стр.	7
Отключение на непродолжительное время	“	8
Отключение на длительное время	“	9
Чистка котла	“	9

МОНТАЖНИКУ

Приемка котла	стр.	10
Размеры и вес	“	11
Перемещение	“	11
Помещение для установки котла	“	12
Установка котла	“	12
Установка в старой системе или модернизация	“	13
Подключение воды	“	13
Антиконденсатный насос	“	15
Выход продуктов сгорания	“	16
Петли для навески дверцы	“	17
Изменение направления открывания дверцы	“	17
Монтаж облицовки	“	18

ТЕХОБСЛУЖИВАЮЩАЯ ОРГАНИЗАЦИЯ

Подготовка к первому пуску	стр.	19
Первый пуск	“	20
Процедура проверки во время и после первого пуска	“	21
Техническое обслуживание	“	22
- открывание дверцы	“	22
- регулировка дверцы	“	22
Чистка котла	“	23
Вероятные неисправности и методы их исправления	“	24

В тексте руководства вы можете встретить следующие символы:



ВНИМАНИЕ = действия, которые требуют повышенного внимания и соответствующей подготовки



ЗАПРЕЩЕНО = действия, которые НЕЛЬЗЯ ВЫПОЛНЯТЬ ни в коем случае

ОБЩИЕ РЕКОМЕНДАЦИИ



Котел поставляется в отдельных упаковках; проверьте комплектность всей партии, и в случае несоответствия заказу обратитесь к дилеру фирмы **RIELLO**, где было приобретено оборудование.



Монтаж котла **RIELLO** должен производиться организацией, имеющей лицензию и соответствующее разрешение на производство этих работ.



Компания **RIELLO** снимает с себя всякую ответственность за причиненный ущерб при использовании котлов **RIELLO** не по назначению.



При обнаружении течи в котле перекройте подачу воды и немедленно предупредите техобслуживающую организацию **RIELLO**.



Периодически проверяйте, чтобы давление в системе отопления было **более 1 бар** и ниже максимально допустимого предела, установленного для данного котла. В противном случае вызовите представителя техобслуживающей организации **RIELLO**.



Если котел не использовался долгое время, рекомендуется вызвать представителей техобслуживающей организации **RIELLO**, которые должны выполнить следующие операции:

- Перевести главный выключатель на панели управления и на электрощите в положение «выкл.»
- Закрыть вентиль подачи топлива на горелке и отключить систему отопления от котла.
- если есть опасность замерзания, слейте воду из трубопровода отопления.



Необходимо проводить техническое обслуживание котла по крайней мере один раз в год.



Данное руководство является неотъемлемой частью котла и поэтому его необходимо бережно сохранять и оно должно **ВСЕГДА** находиться рядом с котлом, даже в случае передачи другому владельцу или пользователю и в случае использования котла в другой системе отопления.

В случае повреждения или утери руководства, требуйте в техобслуживающей организации **RIELLO** другой экземпляр.

ОСНОВНЫЕ ПРАВИЛА БЕЗОПАСНОСТИ

Напоминаем, что эксплуатация котлов, в которых применяется газ, электроэнергия и вода требует соблюдения некоторых основных правил безопасности, а именно:



Запрещена эксплуатация котла детям и инвалидам без посторонней помощи.



Запрещено включать электрические устройства и приборы, например выключатели, бытовую технику и прочее, если вы почувствовали запах газа или запах продуктов горения. В этом случае:

- Откройте окна и двери и проветрите помещение;
- Закройте вентиль подачи газа;
- немедленно вызовите представителя техобслуживающей организации **RIELLO**



Во избежание поражения эл. током, запрещается дотрагиваться до котла влажными руками.



Запрещено производить какие бы то ни было работы или чистку котла, до того как будет отключено электропитание. Для этого переведите главный выключатель на панели управления и на электрощите в положение «выкл.»



Запрещено вносить изменения в работу устройств безопасности и контроля не получив разрешение и рекомендации от производителя данного устройства.



Запрещено тянуть, рвать, скручивать электропровода, выходящие из котла, даже если отключено электропитание.



Запрещено затыкать или уменьшать размер вентиляционных отверстий в помещении, где установлен котел. Вентиляционные отверстия служат для правильного сгорания топлива.



Запрещено подвергать котел воздействию атмосферных осадков. Он не спроектирован для наружного монтажа и не имеет автоматических систем антиобледенения. Если внешняя температура опустилась ниже 0°C, то существует опасность обледенения, в этом случае **котел необходимо поддерживать в рабочем состоянии**.



Запрещено хранить горючие материалы и вещества в помещении, где установлен котел.



Запрещено разбрасывать или оставлять в доступных для детей местах упаковочный материал (картон, железные скобы, пластиковые мешки и прочее), поскольку он является потенциальным источником опасности.

ОПИСАНИЕ КОТЛА

Стальной котел марки **RIELLO 3800 BTS** имеет горизонтальную инверсионную камеру сгорания с, концентрически расположенными, дымогарными трубами. Эти котлы служат для нагрева воды в теплофикационных целях и имеют высокий КПД. Они предназначены для обогрева помещений, а также для производства горячей сантехнической воды, для этого котел комплектуют бойлером-аккумулятором. Котлы работают под наддувом, что обеспечивает равномерность распределения теплового потока в камере сгорания.

Особая конструкция пучка дымогарных труб и дымосборной камеры позволяет получить такие гидродинамические характеристики, при которых возможно снижение температуры воды в обратном трубопроводе до 30°C без образования конденсата в дымогарных трубах. Таким образом котлы **RIELLO 3800 BTS** могут использоваться в системах отопления с изменяемой температурой теплоносителя (климатическое и электронное регулирование).

Геометрическая форма топочного пространства котла специально разработана для достижения оптимального соотношения между объемом камеры сгорания и поверхностью теплообмена.

Материалы подобраны таким образом, чтобы обеспечить максимальный срок службы котла.

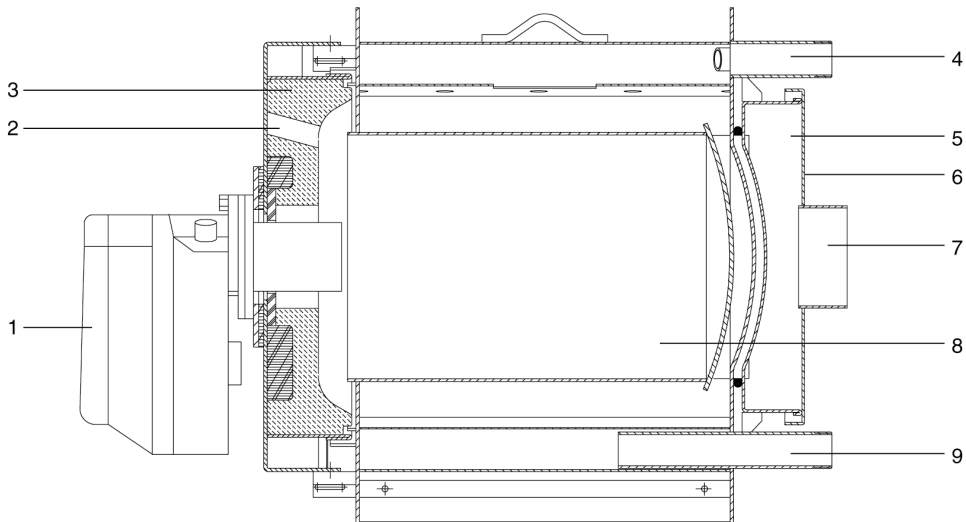
Внутри дымогарных труб находятся турбуляторы, изготовленные из нержавеющей стали, которые позволяют регулировать давление в камере сгорания и температуру дымовых газов. Они равномерно распределяют тепловую нагрузку и оптимизируют работу горелки.

Корпус котла имеет хорошую теплоизоляцию (обмуровку), состоящую из стекловаты высокой плотности. Для удобства и простоты технического обслуживания и операций по очистке внутренних элементов котла, он имеет дверцу на передней панели и дверцу на дымосборной камере.

Дверцу на передней панели можно открыть не демонтируя горелку.



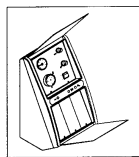
Минимально возможная температура в обратном трубопроводе составляет:
при работе на газе 35°C
при работе на дизельном топливе 30°C



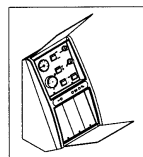
- 1 – Горелка
- 2 – Глазок контроля пламени
- 3 – Теплоизоляция дверцы
- 4 – Прямой трубопровод
- 5 – Дымосборная камера

- 6 – Дверца дымосборной камеры
- 7 – Место присоединения дымохода
- 8 – Камера сгорания
- 9 – Обратный трубопровод

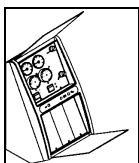
Панели управления **RIELLO 9500**, которыми комплектуются стальные котлы **RIELLO 3800 BTS**, изображены на рисунках. Они учитывают как различные потребности отопительной системы в целом, так и отдельных устройств, из которых она состоит.



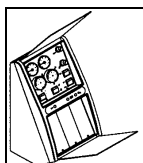
RM/T – только для отопления, одноступенчатая термостатическая горелка;
RB/T – только для отопления, двухступенчатая термостатическая горелка;



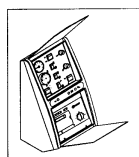
RMB/CE для отопительной системы с одно- или двухступенчатой горелкой с платой климатического управления;



KM/T для отопления и производства горячей сантехнической воды в комплекте с горизонтальным бойлером **RIELLO 7300** и одноступенчатой термостатической горелкой.



KMB/CE для отопления и производства горячей сантехнической воды в комплекте с горизонтальным бойлером **RIELLO 7300**, одно- или двухступенчатая горелка с платой климатического управления.



RB/E – RB/E BOX для управления работой котла с электронным блоком управления серии **RIELLO ESATTO**.



На панелях управления имеются свободные гнезда расширения (максимум 3) для увеличения набора функций.



Если установлена панель управления **RMB/CE** и **KMB/CE**, то на обратном трубопроводе котла, необходимо смонтировать гильзу для установки датчика температуры.

РЕКОМЕНДУЕМЫЕ ГОРЕЛКИ

Горелки, рекомендуемые для использования на котлах **RIELLO 3800 BTS**:

ГОРЕЛКИ			КОТЕЛ					
Модель		Код	17	27	36	45	63	80
ГАЗ	GULLIVER BS1	3761111	•	•	•			
	GULLIVER BS2	3761211				•	•	
	GULLIVER BS3	3761311						•
	GULLIVER BS1D	3761511	•	•	•			
	GULLIVER BS2D	3761611				•	•	
	GULLIVER BS3D	3761711						•
ДИЗЕЛЬНОЕ ТОПЛИВО	REG 3	3772100	•	•				
	GULLIVER RG 0R	3736500	•					
	GULLIVER RG 0.1R	3736700		•				
	GULLIVER RG 0.1	3736800		•				
	GULLIVER RG 1	3736300			•			
	GULLIVER RG 1R	3736400			•			
	GULLIVER RG 2	3737700				•	•	
	GULLIVER RG 3	3739300						•
	GULLIVER RG 1 RKD	3736600	•	•	•			
	GULLIVER RG 2D	3738000				•	•	
	GULLIVER RG 3D	3739400						•



В руководстве по эксплуатации горелки изложена следующая информация:

- Расположение отверстий в изоляции фланца горелки
- монтаж горелки
- электрическое подключение
- настройка

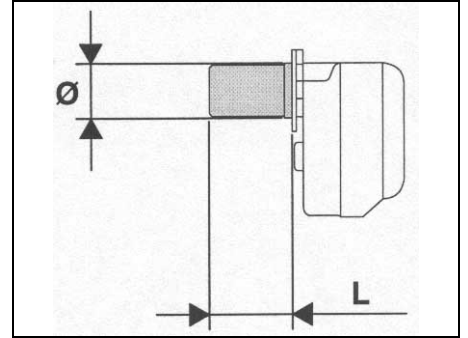


Если используется 2-х ступенчатая горелка, то производительность 1-й ступени должна быть не меньше 70% от общей производительности.

ЗАМЕЧАНИЕ

Если вы меняете котел, а горелка остается прежняя, необходимо убедиться, что:

- производительность горелки соответствует производительности котла
- длина и диаметр головки горелки соответствует размерам, приведенным в таблице.



Модель	L мин. (мм)	Ø (мм)
17	110	105
27	110	105
36	110	105
45	110	105
63	130	135
80	130	135



Длина не должна больше чем на 20% превышать значение, указанное в таблице.

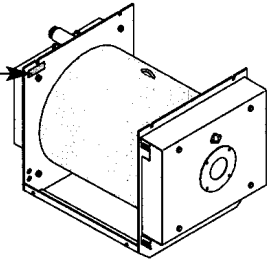


Если длина меньше, чем значение, указанное в таблице, то горелку нельзя использовать.

Котел можно идентифицировать с помощью:

- Табличка с серийным номером

Она прикреплена к корпусу котла и на ней выбит серийный номер, модель и точечная мощность горелки.

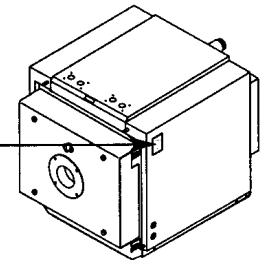
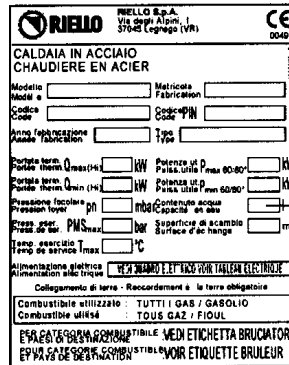


- Табличка с техническими данными

На ней приведены технические данные и характеристики аппарата.

Она находится в пакете с документами и организация, осуществляющая монтаж котла, ОБЯЗАТЕЛЬНО ДОЛЖНА ПРИКРЕПИТЬ ЕЕ, по окончании монтажа, спереди вверху на одной из боковых облицовочных панелей, так, чтобы табличку было видно.

В случае утери таблички, обратитесь для получения ее дубликата в фирму, осуществляющую техническое обслуживание продукции **RIELLO**.



Если табличка повреждена или снята, то это затрудняет идентификацию изделия, усложняет монтаж и техническое обслуживание.

ТЕХНИЧЕСКИЕ ХАРАКТЕРИСТИКИ

МОДЕЛЬ	17	27	36	45	63	80		
Топливо	ГАЗ / ДИЗЕЛЬНОЕ ТОПЛИВО							
Полная тепловая мощность	Минимальная	-	-	32	42	56	80	кВт
	Максимальная	21	34,5	45	57	80	100	кВт
Полезная тепловая мощность	Минимальная	-	-	29,6	39,1	52,2	74,8	кВт
	Максимальная	19	31,4	41	52,3	73,1	91,3	кВт
КПД при максимальной мощности	90,3	90,9	91,1	91,7	91,4	91,3	%	
КПД при минимальной мощности	-	-	92,5	93	93,2	93,5	%	
КПД при 30% от максимальной мощности	93,2	93	93,2	94	93,1	93,5	%	
Потери тепла в окружающую среду	< 1,5							%
Температура дымовых газов на выходе из котла	150 – 170							°C
Массовый расход дымовых газов	0,008	0,013	0,017	0,023	0,30	0,038	кг/с	
Давление в камере сгорания	0,13	0,21	0,42	0,59	0,54	1,1	мбар	
Объем камеры сгорания	24,6	31,2	39,8	46,4	85,1	97,3	дм ³	
Общий объем дымовых газов в котле	39,9	49,9	62	69,9	126,8	142,4	дм ³	
Общая поверхность теплообмена	0,71	1,11	1,42	1,77	2,4	2,74	м ²	
Объемная тепловая напряженность	854	1122	1130	1228	940	1028	кВт/м ³	
Удельная тепловая напряженность	26,8	28,3	28,9	29,6	30,5	33,3	кВт/м ²	
Максимальное рабочее давление	5							бар
Максимальная допустимая температура воды в котле до	115							°C
Максимальная рабочая температура воды в котле	80							°C
Минимальная допустимая температура воды в обратном трубопроводе	см. стр.3							°C
Гидравлическое сопротивление котла при ΔT = 10°C	12	20	38	70	20	50	мбар	
Гидравлическое сопротивление котла при ΔT = 20°C	3	5	9	16	6	15	мбар	
Объем воды в котле	32	42	55	64	97	113	л	



Дымоход должен обеспечивать минимальное разрежение, предусмотренное действующими Стандартами, за «нулевое» принимается давление в месте присоединения к котлу дымохода.



Значения были получены при установке на котлы горелок **RIELLO** Модели: BS1, BS1D, RG1D, BS2, BS2D, BS3, BS3D.

АКСЕССУАРЫ

По отдельному запросу котлы могут быть укомплектованы следующими аксессуарами:

НАИМЕНОВАНИЕ	КОД
Подставка (для модели 17)	4030041
Подставка (для модели 27)	4030042
Подставка (для модели 36)	4030043
Подставка (для модели 45)	4030044
Подставка (для модели 63)	4030045
Подставка (для модели 80)	4030046
Комплект для присоединения воды (при комплектации бойлерами RIELLO 7300)	4030030

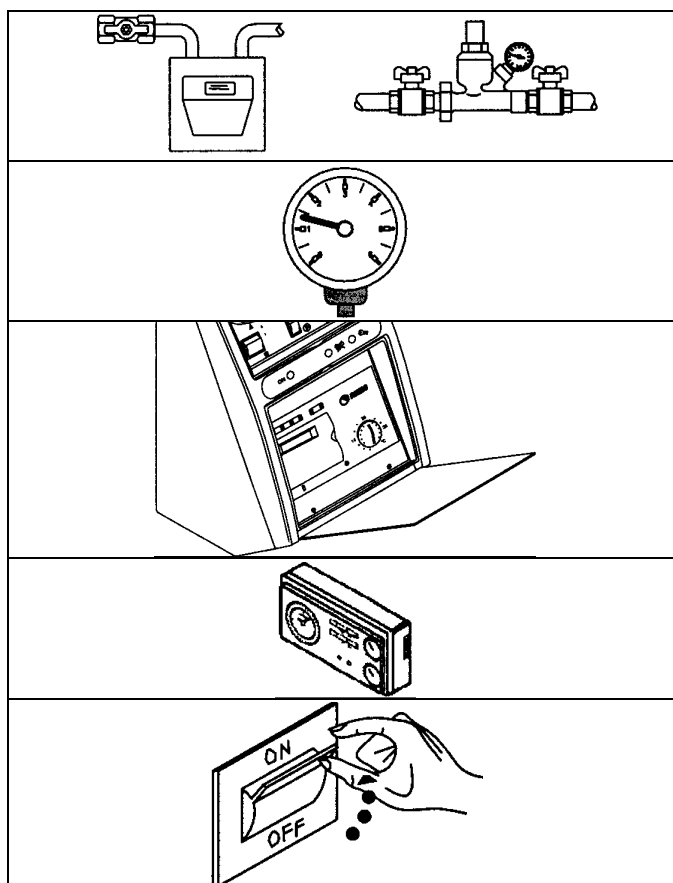
ЗАПУСК В ЭКСПЛУАТАЦИЮ

Первый запуск котла **RIELLO 3800 BTS** должен производиться Техобслуживающей организацией **RIELLO**, после чего котел может работать в автоматическом режиме.

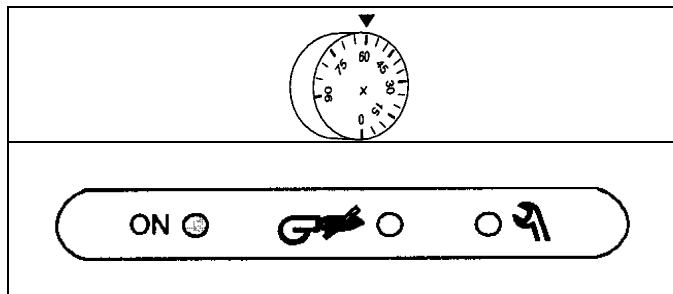
Однако перед лицом, отвечающим за работу котла, может встать задача самому запустить котел, не прибегая к помощи обслуживающей организации; например, после длительного периода простоя.

В этом случае, лицо, отвечающее за оборудование должно выполнить следующую последовательность действий:

- Убедитесь, что запорные вентили на топливном трубопроводе и трубопроводе системы отопления открыты.
- убедитесь, что давление в трубопроводе воды, до подогрева, никогда не опускается **ниже значения 1 бар** и не поднимается выше максимального допустимого предела для данного котла
- если устройство имеет функцию терморегулирования или хронотермостат/ы, убедитесь, что они «включены»
- поверните в нужное положение комнатный термостат/термостаты (примерно 20°C)
- включите главный выключатель в электрическом щитке



- отрегулируйте термостат котла, который находится на панели управления
- переведите главный выключатель на панели управления в положение 1 «включено», при этом должна загореться зеленая сигнальная лампочка.



При включении котла происходит розжиг горелки, котел запускается и будет работать до тех пор, пока не будет достигнута заданная температура.

Если аппарат не включается или работает неправильно, будет произведена «АВАРИЙНАЯ ОСТАНОВКА», об этом просигнализирует красная «кнопка/световой индикатор», расположенная на горелке и красная сигнальная лампа на панели управления.



После «АВАРИЙНОЙ ОСТАНОВКИ» подождите приблизительно 30 секунд перед запуском.

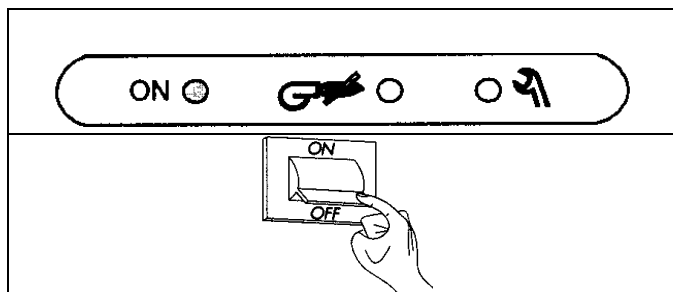
Для того, чтобы снова запустить котел нажмите «кнопку/световой индикатор» на горелке и подождите, пока не зажжется горелка.

Если котел не включился, эту процедуру можно повторить максимум 2 – 3 раза, после чего необходимо вызвать обслуживающую организацию **RIELLO**.

ОТКЛЮЧЕНИЕ НА НЕПРОДОЛЖИТЕЛЬНОЕ ВРЕМЯ

Если оборудование необходимо отключить на короткий период, например на выходные, на время короткого отъезда и прочее, при условии, что внешняя температура не опустится ниже 0°C, действуйте следующим образом:

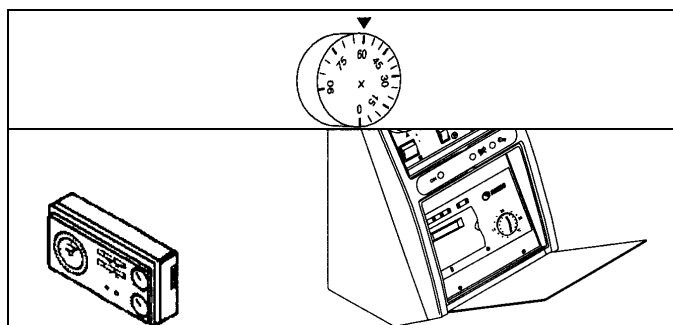
- Переведите главный выключатель на панели управления в положение 0 «выключено» и убедитесь, что погасла зеленая сигнальная лампочка
- Переведите главный выключатель котла в положение «выключено»



Если наружная температура опустится ниже 0°C, (возникает опасность замерзания воды), НЕЛЬЗЯ выполнять вышеописанную процедуру.

После этого необходимо осуществить следующую последовательность действий:

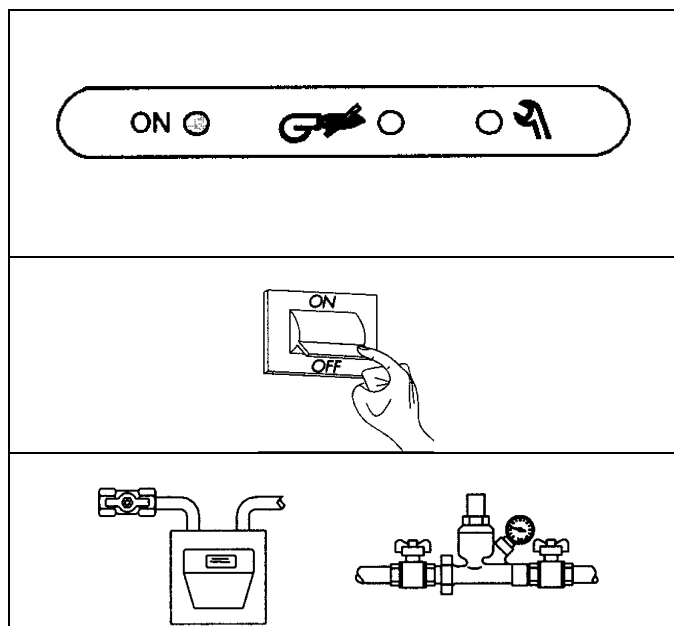
- Установите термостат котла на минимальное значение (60°C)
- Если есть терморегуляторы или программируемые таймеры убедитесь, что они включены или установлены в положение «антиобледенение».



ОТКЛЮЧЕНИЕ НА ДЛИТЕЛЬНОЕ ВРЕМЯ

Если котел необходимо отключить на длительный период времени, действуйте следующим образом:

- Переведите главный выключатель на панели управления в положение 0 «выключено» и убедитесь, что погасла зеленая сигнальная лампочка
- Переведите главный выключатель котла в положение «выключено»
- Закройте вентили на трубопроводе топлива и на трубопроводе отопления



Если есть вероятность того, что наружная температура опустится ниже 0°C, то вода в системе отопления может замерзнуть, и поэтому необходимо слить воду из системы отопления, или же добавить жидкий антифриз (например, этиленгликоль), дозировку определите основываясь на данных производителя антифриза.

Мы рекомендуем, чтобы эту операцию выполняла обслуживающая организация **RIELLO**.

ЧИСТКА КОТЛА

Облицовку котла можно чистить влажной тряпкой, смоченной в мыльной воде.

Если пятно трудно выводимое, смочите тряпку в 50% смеси спирта и воды или используйте специальные чистящие средства.

По окончании чистки тщательно высушите котел.



Чистка камеры сгорания и частей, контактирующих с дымовыми газами должна периодически осуществляться обслуживающей организацией или квалифицированным персоналом (смотри страницу 23).



Нельзя использовать для чистки губки, смоченные абразивными средствами или моющими средствами в виде порошка.



Запрещено выполнять операции чистки не отключив электропитание котла. Для этого переведите главный выключатель котла и выключатель в электрощитке в положение «выключено».

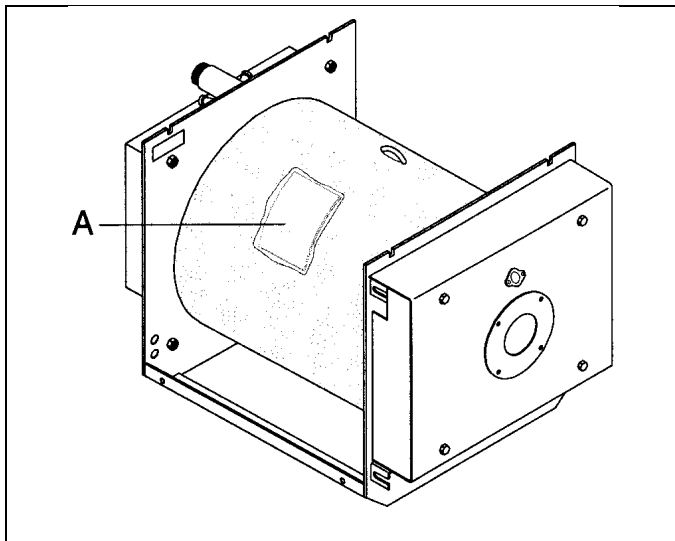
ПРИЕМКА КОТЛА

Стальные котлы **RIELLO 3800 BTS** поставляются в **2 отдельных упаковках:**

- 1) **КОРПУС КОТЛА**, к которому прикреплен пакет с документами (A), в котором находятся:
 - Руководство по эксплуатации;
 - Табличка с техническими данными (она крепится к облицовке при монтаже котла);
 - Гарантийный талон и Сертификат гидравлических испытаний;
 - Этикетка с нанесенным на ней штрих-кодом.



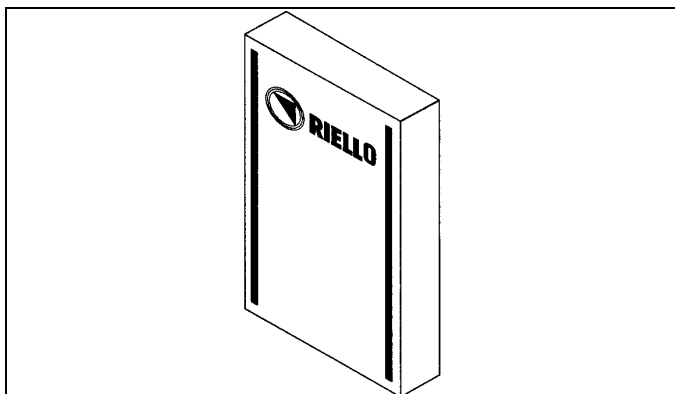
Руководство по эксплуатации является неотъемлемой частью устройства и поэтому его рекомендуется прочитать и хранить.

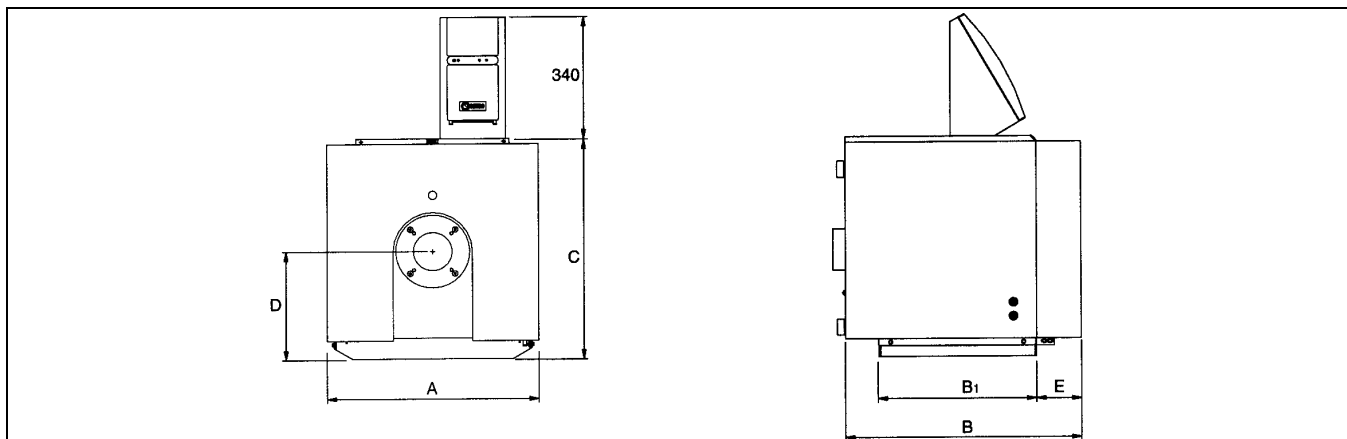


- 2) **ОБЛИЦОВКА** в комплекте с крепежом.

ЗАМЕЧАНИЕ

Работой котла управляет пульт управления серии **RIELLO 9500** и его компоненты.





ОПИСАНИЕ	КОТЕЛ						
	17	27	36	45	63	80	
A – ширина	600	600	600	600	700	700	мм
B – длина	565	665	805	905	925	1025	мм
B ₁ – длина основания	338	442	572	672	672	772	мм
C – высота котла	625	625	625	625	759	759	мм
D – ось горелки	310	310	310	310	384	384	мм
E – Ширина передней панели	125	125	125	125	145	145	мм
Вес котла с облицовкой	104	110	123	138	195	210	кг

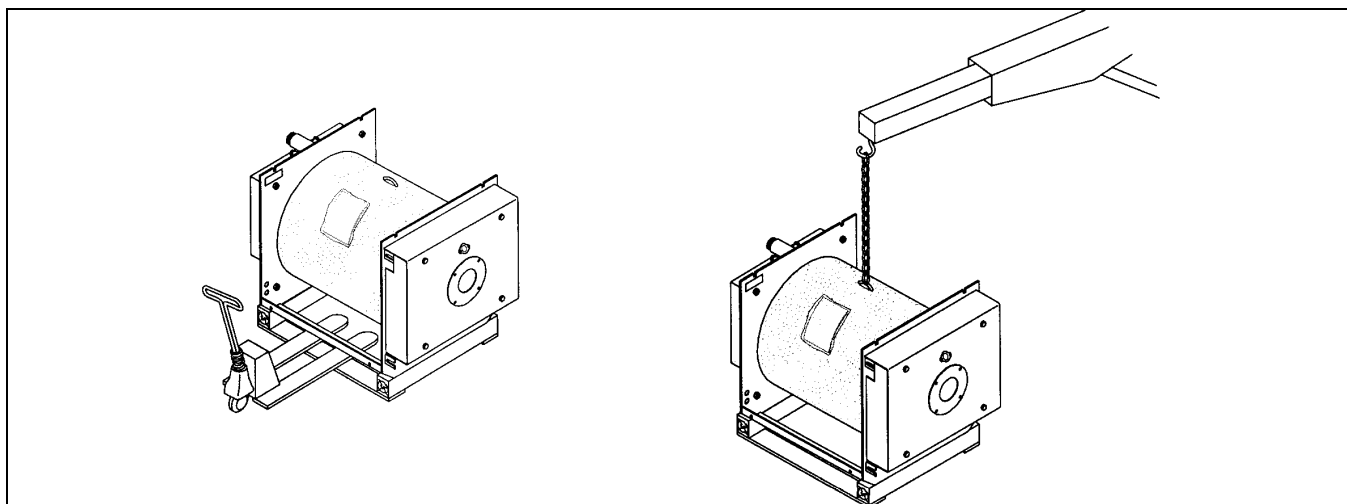
ПЕРЕМЕЩЕНИЕ

Стальные котлы **RIELLO 3800 BTS** имеют подъемный рым-болт. Перемещение котлов производите аккуратно, заранее позаботьтесь о том, чтобы у вас в наличии были такелажные приспособления, соответствующие весу котлов.

Перед установкой котла отвинтите крепежные винты и снимите деревянное основание.



Используйте соответствующие средства техники безопасности.



ПОМЕЩЕНИЕ ДЛЯ УСТАНОВКИ КОТЛА

Стальные котлы **RIELLO 3800 BTS**, модели с 27 по 80, должны устанавливаться в помещениях, которые предназначены исключительно для данного оборудования. Помещение, в котором устанавливается котел, должно соответствовать действующим СНиПам, должно иметь вентиляционные отверстия соответствующего сечения.

Желательно установить котел чуть выше уровня пола, чтобы свести к минимуму количество пыли, которое засасывается вентилятором горелки.



При установке оставьте место для доступа к устройствам безопасности и регулирования и для проведения работ по техническому обслуживанию.



В случае, если горелка работает на газе, который тяжелее воздуха, электрооборудование должно находиться на высоте не менее 500 мм от уровня пола.



Нельзя устанавливать котел на улице, поскольку он не рассчитан для работы на открытом воздухе и не имеет автоматических противообледенительных систем.

УСТАНОВКА КОТЛА

Котел **RIELLO 3800 BTS** можно установить следующим образом:

На пол

Такой вариант возможен, но он **не желателен**, поскольку уменьшается расстояние между горелкой и полом и, кроме того, помещение, где происходит установка, должно быть очень чистым.

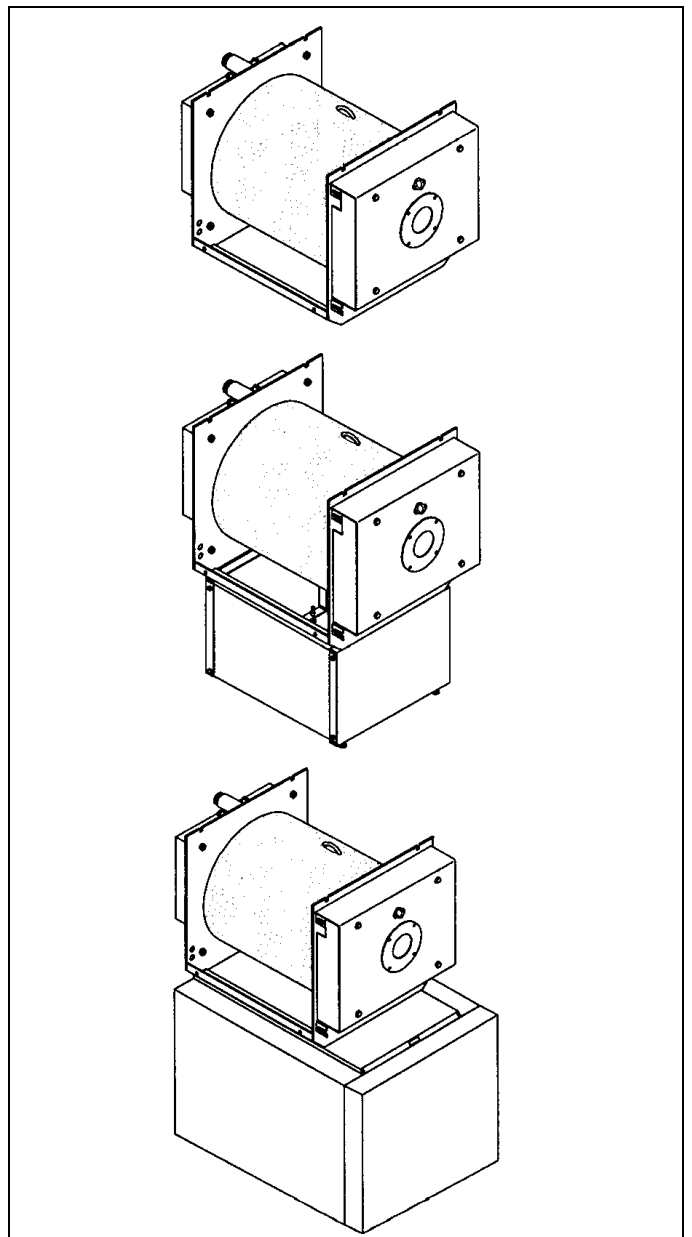
На подставку

Этот вариант является **оптимальным**. Инструкция по монтажу подставки поставляется в комплекте с этим дополнительным приспособлением.

На бойлер

Этот вариант является самым подходящим для системы смешанного типа (отопление и сантехническая вода).

В этом случае котел **RIELLO 3800 BTS** (модели с 17 по 45) комплектуется бойлером **RIELLO 7300**, который спроектирован с таким расчетом, чтобы выдержать вес котла.



УСТАНОВКА В СТАРОЙ СИСТЕМЕ ИЛИ МОДЕРНИЗАЦИЯ

Когда котел устанавливается в старой системе, или при модернизации системы, убедитесь, что:

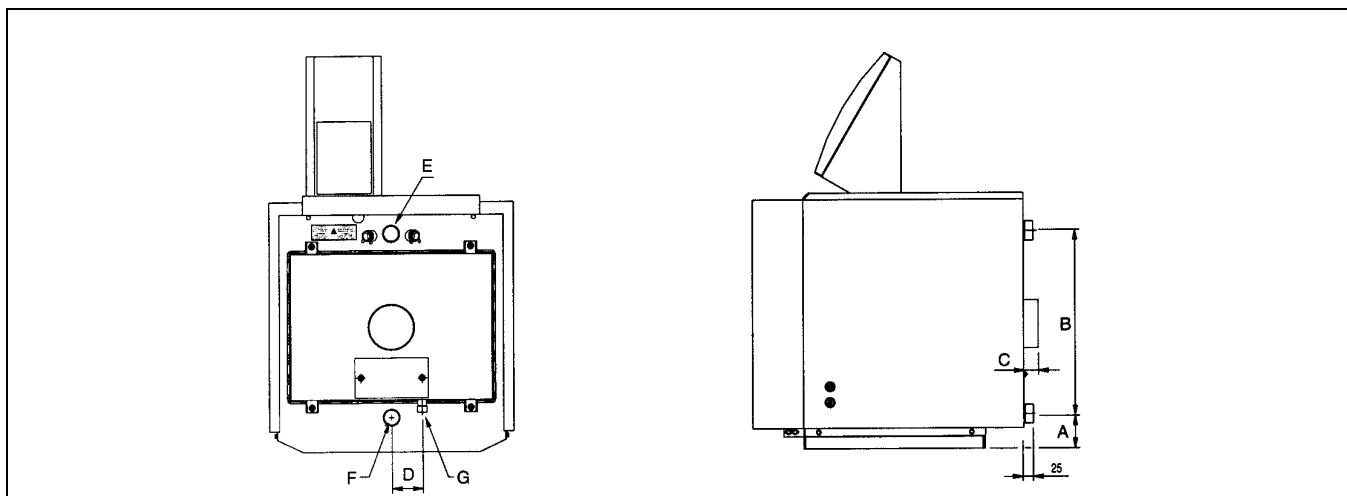
- дымоход может выдержать температуру продуктов сгорания, что он спроектирован и выполнен в соответствии со СНИПом, дымоход должен идти по прямой линии, он должен быть герметичен, изолирован, не иметь сужений и не должен быть засорен;
- электропроводка проложена квалифицированными специалистами с соблюдением специальных Стандартов
- топливопровод и бак с горючим, если таковой имеется, выполнены в соответствии со специальными Стандартами;
- расширительные баки могут полностью вместить жидкость, содержащуюся в системе, если ее объем будет увеличиваться при нагревании;

- производительность, напор и направление потока циркуляционных насосов соответствует требуемым параметрам;
- система промыта, прочищена от грязи, от накипи, из нее удален воздух и она проверена на герметичность;

Запрещается эксплуатация котлов без докотловой обработки подпиточной воды. Выбор оборудования для докотловой обработки воды осуществляется специализированной проектной или наладочной организацией на основании действующих норм и качества исходной воды.

ПОДКЛЮЧЕНИЕ ВОДЫ

Котлы **RIELLO 3800 BTS** спроектированы для установки в системах отопления, а также для производства горячей воды, если к ним подключить соответствующее оборудование. Размеры присоединений для воды указаны в таблице.

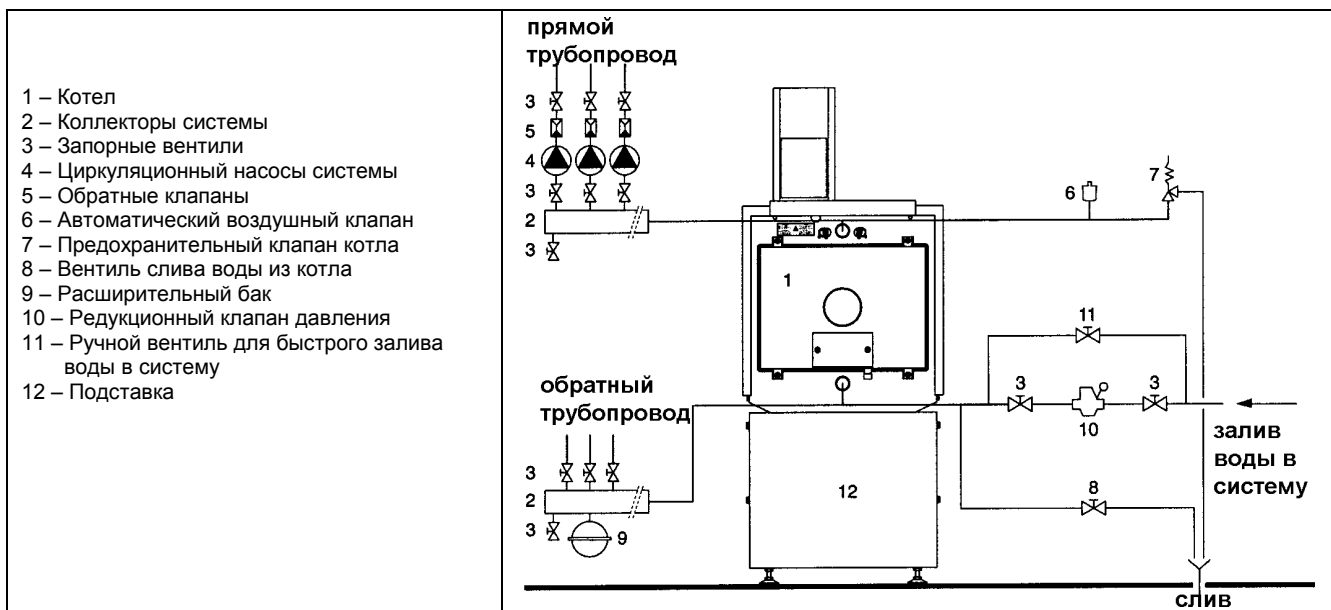


ОПИСАНИЕ	КОТЕЛ						
	17	27	36	45	63	80	
A – расстояние от обратного трубопровода до основания	85	85	85	85	110	110	мм
B – расстояние между прямым и обратным трубопроводом	465	465	465	465	553	553	мм
C – выступ патрубка для отвода дымовых газов	40	40	40	40	50	50	мм
D – расстояние между прямым/обратным трубопроводом и группой безопасности / сливом конденсата	75	75	75	75	85	85	мм
E – прямой трубопровод	1" ¼	1" ¼	1" ¼	1" ¼	1" ½	1" ½	Φ (DN)
F – обратный трубопровод / слив конденсата	1" ¼	1" ¼	1" ¼	1" ¼	1" ½	1" ½	Φ (DN)
G – слив конденсата из дымохода	½"	½"	½"	½"	½"	½"	Φ (DN)

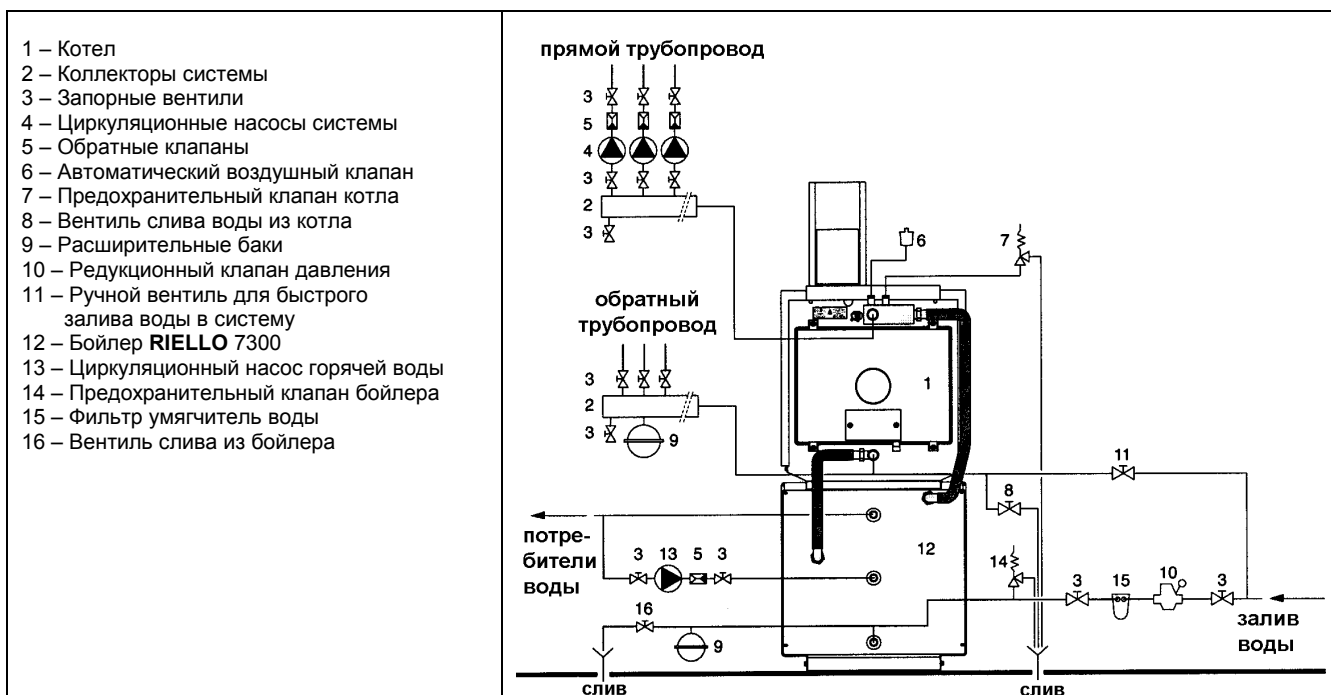
DN – номинальный диаметр

Далее приведены две гидравлические принципиальные схемы:

- Только система отопления



- Система отопления и производства горячей воды



Выбор и монтаж частей системы находятся в компетенции монтажника, который должен руководствоваться действующим законодательством и правилами монтажа.



В системах отопления, в которых залит антифриз, необходимо использовать гидравлические разъединители.

АНТИКОНДЕНСАТНЫЙ НАСОС

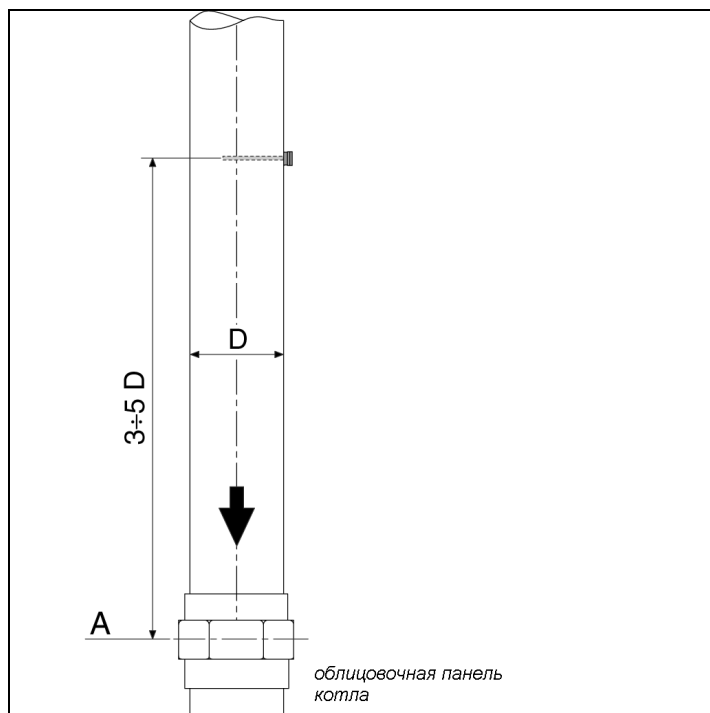
Котлы **RIELLO 3800 BTS** не требуют применения антиконденсатных насосов, если температура воды в обратном трубопроводе имеет значения не ниже указанных на стр. 3. при соответствующем виде топлива.



Для того, чтобы измерять температуру воды в обратном трубопроводе котла необходимо установить гильзу для температурного датчика на расстоянии 3-5 диаметров обратного трубопровода от гидравлического соединения (A).



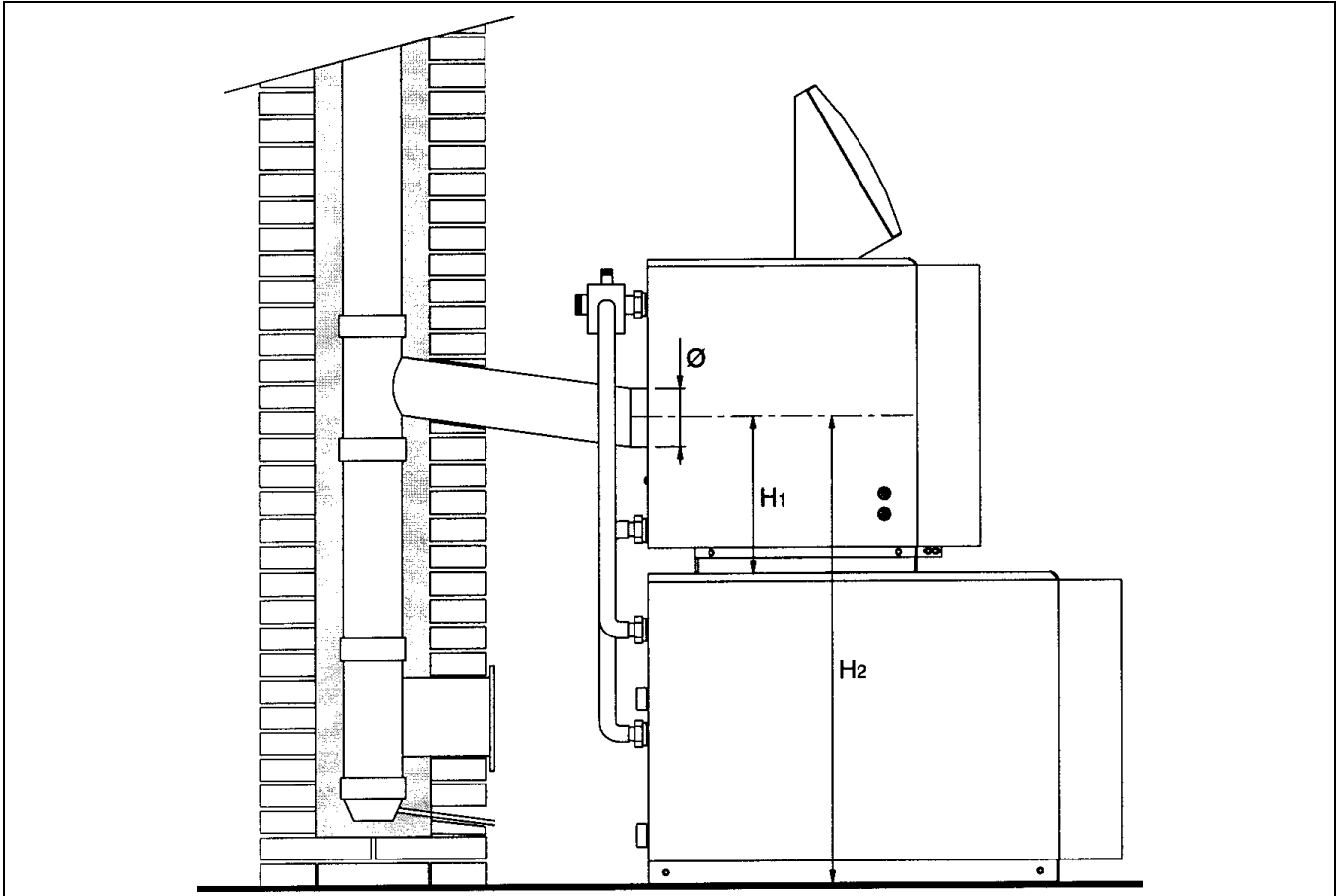
Возможные терморегуляторы, находящиеся за пределами пульта управления котлом, должны быть совместимы как с электрическими соединениями, так и с функциональной логикой.



ВЫХОД ПРОДУКТОВ ГОРЕНИЯ

Дымоотводящая труба и присоединение к дымоходу должны соответствовать действующим СНИПам, трубы должны быть жесткие, жароустойчивые, устойчивые к конденсату, к механическому воздействию. Они также должны быть герметичными.

РАЗМЕРЫ	КОТЕЛ						
	17	27	36	45	63	80	
Φ	119	119	139	139	179	179	мм
H ₁	310	310	325	325	384	384	мм
H ₂ (с подставкой)	725	725	750	750	810	810	мм
H ₂ (с бойлером 7300)	935	935	950	950	1010	1010	мм



Дымоход должен обеспечивать минимальное разрежение, предусмотренное действующими СНИПами, за «нулевое значение» принимается давление в месте присоединения дымоотводящей трубы.



Если дымоходы и дымоотводящие трубы не соответствуют требованиям или неправильно рассчитаны, это может привести к увеличению уровня шума при горении топлива, вызвать образование конденсата и связанные с этим проблемы и отрицательно сказаться на параметрах горения.



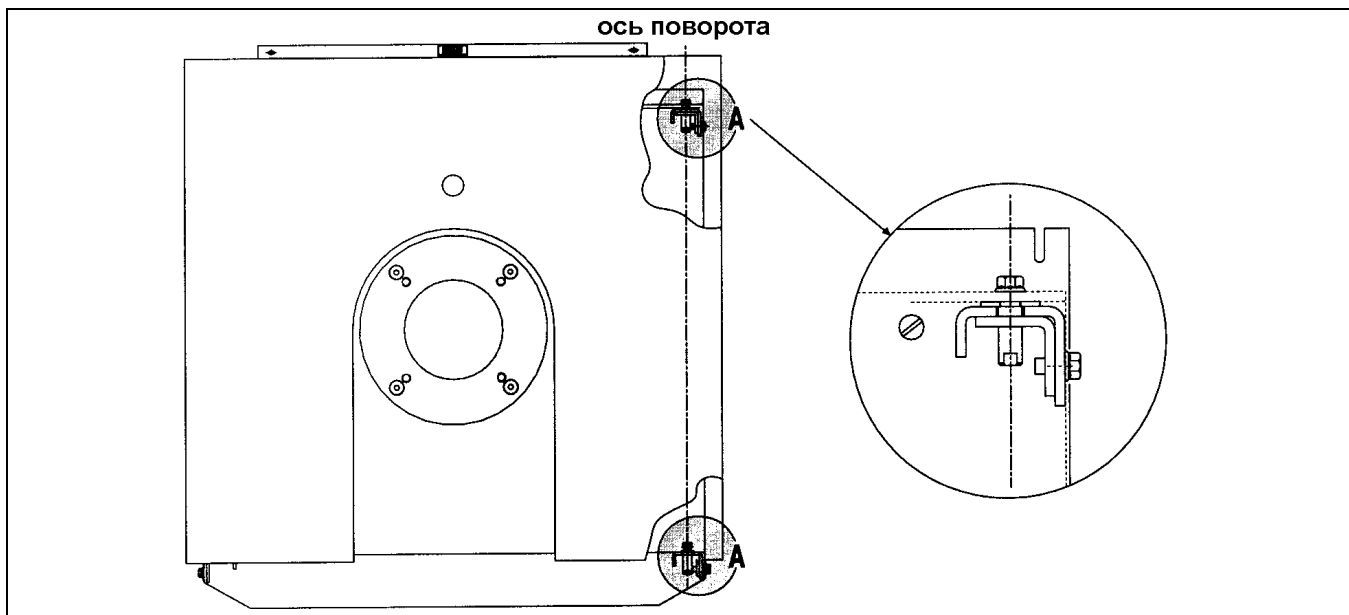
Дымоотвод без теплоизоляции является потенциальным источником опасности.



Герметичность стыков обеспечивается материалами, устойчивыми к температурам до 250°C (например замазки, мастики, силиконовые составы).

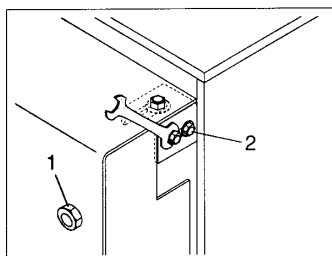
ПЕТЛИ ДЛЯ НАВЕСКИ ДВЕРЦЫ

Котел комплектуется 2 петлями для навески дверцы, которые позволяют легко и быстро изменить направление ее открывания.

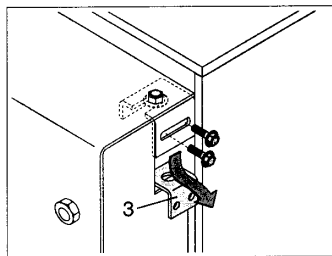


ИЗМЕНЕНИЕ НАПРАВЛЕНИЯ ОТКРЫВАНИЯ ДВЕРЦЫ

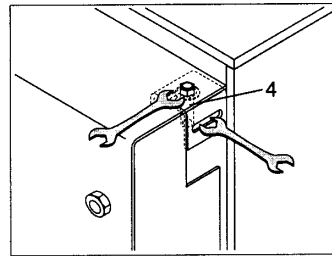
На заводе на котлы устанавливают дверцу справа. Если необходимо изменить направление открывания дверцы, действуйте следующим образом:



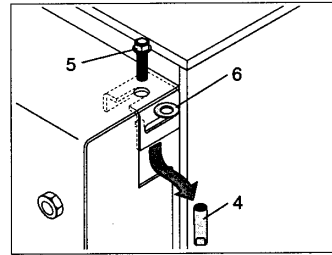
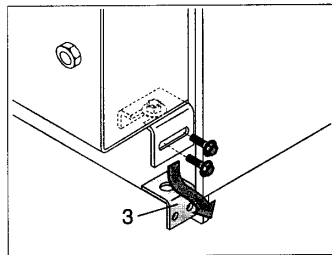
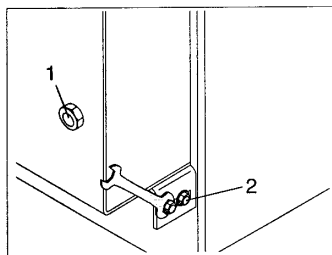
Сначала убедитесь, что основные фиксирующие винты (1) хорошо закручены и только после этого отвинтите предохранительные винты (2).



Снимите пластинки (3), к которым крепится дверь.



Вставьте в щель, которая находится сбоку, соответствующий гаечный ключ и держите им вкладыш (4). Отвинтите верхний винт (5), снимите вкладыш (4) и шайбу (6).



Повторив описанные выше действия в обратном порядке установите дверцы на противоположной стороне.

МОНТАЖ ОБЛИЦОВКИ

Облицовка устанавливается следующим образом:

- Установите панель управления (1) на верхнюю панель (2), действуя согласно инструкциям, приведенным в руководстве на панель управления
- Вставьте верхнюю панель (2) в прорези (3), расположенные на передней и на задней части котла
- Вставьте термостатические баллончики / датчики в гильзы, расположенные в задней части котла и пропустите провода питания горелки в отверстия для проводов (11), расположенные в основании котла или в боковых панелях (в зависимости от модели)
- Осуществите электрическое подключение, действуя согласно инструкциям, приведенным в руководстве на панель управления и, если он установлен, на бойлер **RIELLO 7300** (подключение циркуляционного насоса для загрузки бойлера)
- Установите боковые панели (4) и (5), вставив их в боковые пазы верхней панели и прикрепите их к основанию котла с помощью винтов, которые входят в комплект поставки облицовки
- Установите задний лист теплоизоляции (6), заправив его по периметру внутрь панелей облицовки
- Частично затяните винты (7) в двух отверстиях, расположенных на нижней части дверцы
- Вставьте прижимную скобу (8) и затяните винты (7)
- Установите горелки, руководствуясь специальным руководством.

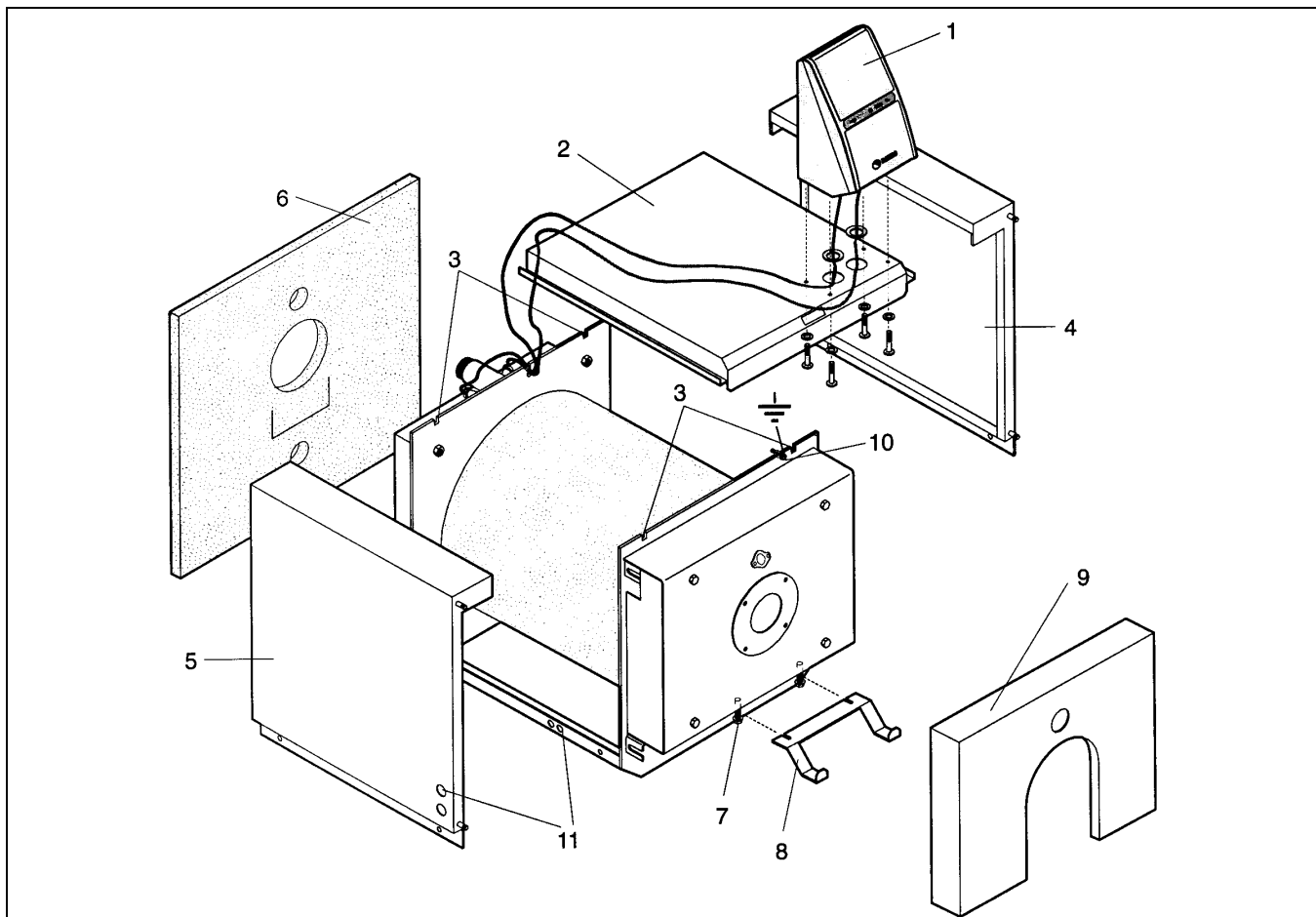
После того, как вы проверите герметичность дверцы:

- Установите заднюю панель (9), надев ее на штыри в боковых панелях (4) и (5), а также на прижимную скобу (8).

С помощью прижимной скобы (8) можно отрегулировать прямолинейность панелей.



В передней части котла имеется винт (10) для его заземления.



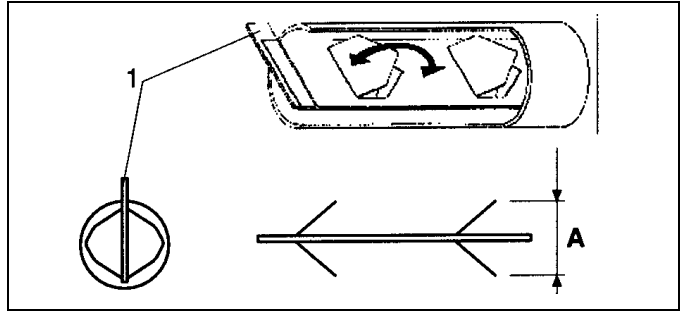
ПОДГОТОВКА К ПЕРВОМУ ПУСКУ

Перед тем, как производить розжиг и проверку работоспособности котлов **RIELLO 3800 BTS**, убедитесь, что:

- турбуляторы установлены правильно внутри труб теплообменника и они настроены на значения, приведенные в таблице;
(смотри на странице 22 как открыть дверцу)

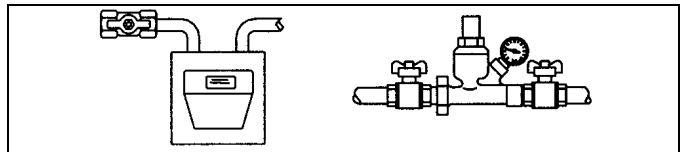


Пластинка (1), которая служит для фиксации турбуляторов, расположенных в дымогарных трубах, должна быть направлена вверх, чтобы не повредить теплоизоляцию дверцы.

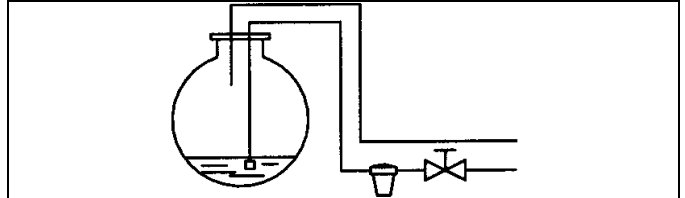


РАЗМЕРЫ	КОТЕЛ						
	17	27	36	45	63	80	
Всего рисков	4	6	7	9	9	10	кол-во
Закрытые риски	0	1	0	2	1	1	кол-во
Отверстие (A)	42	42	42	42	42	42	мм

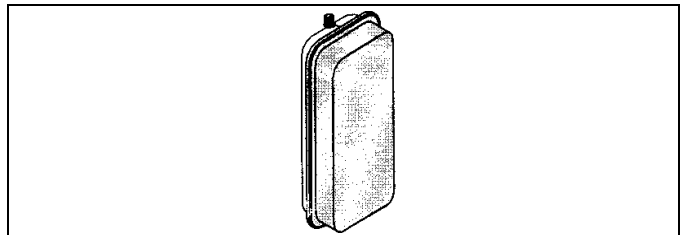
- вентили на трубопроводе воды и на топливопроводе открыты



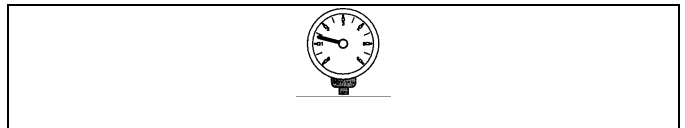
- горячее поступает



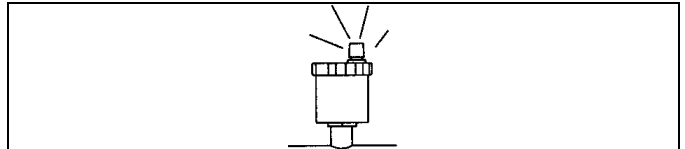
- расширительный бачок заполнен правильным образом



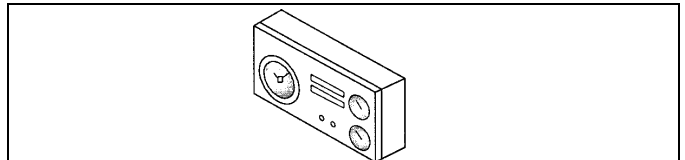
- в холодном состоянии давление в трубопроводе **превышает значение 1 бар** и не превышает максимального допустимого значения для данного котла



- из трубопровода воды выпущен воздух



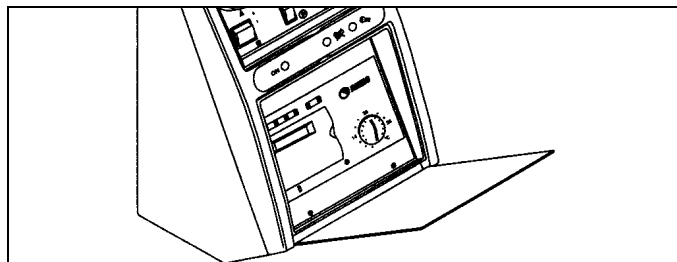
- к котлу и его компонентам (горелке, насосу, панели управления, термостатам и так далее) подведено электропитание.



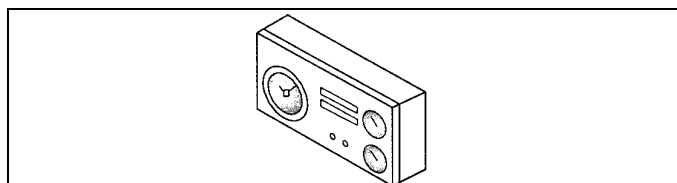
- обязательно выполните подключение фаза – нейтраль
Обязательно заземлите котел.

После того, как вы осуществили подготовительные работы, для пуска котла необходимо выполнить следующую последовательность действий:

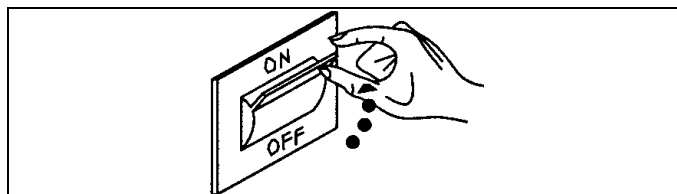
- если в системе имеются хронотермостаты, убедитесь, что они включены
- Установите хронотермостаты или терморегуляторы, установленные в помещениях на требуемую температуру (приблизительно 20°C)



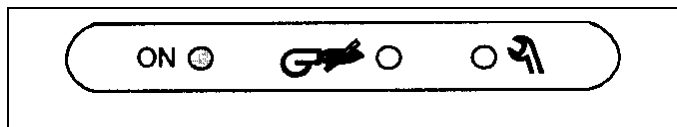
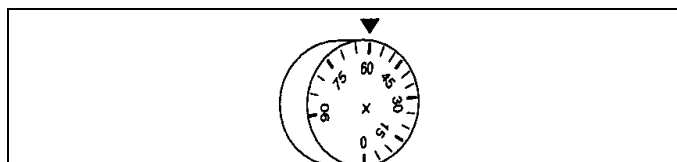
- включите главный выключатель в электрическом щитке



- отрегулируйте термостат котла, который находится на панели управления



- включите главный выключатель на панели управления и убедитесь, что загорелась зеленая сигнальная лампа.



Котел выполнит процедуру розжига и после запуска будет работать до тех пор, пока не будут достигнуты заданные значения температур.

Если нельзя произвести розжиг, или произошли какие-либо неполадки в работе, произойдет «АВАРИЙНАЯ ОСТАНОВКА» котла, о чем сигнализирует красная «кнопка / световой индикатор», которая расположена на горелке и красная сигнальная лампа на панели управления.



Подождите 30 секунд, а затем нажмите красную «кнопку / световой индикатор», которая расположена на горелке и подождите, пока не произойдет розжиг пламени.

Если розжига пламени не произошло, эту процедуру можно повторять максимум 2 – 3 раза, после чего проверьте следующее:

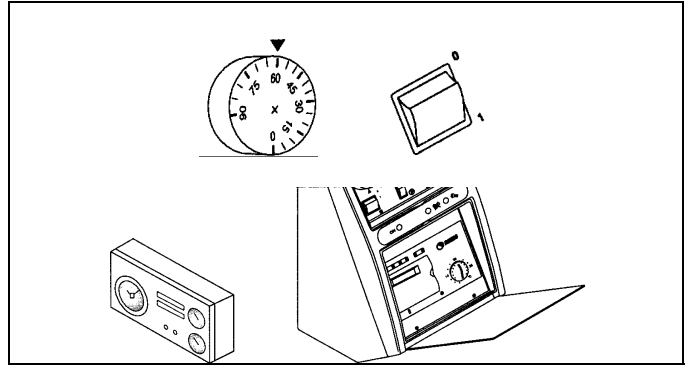
- все ли вы делаете так, как описано в руководстве по эксплуатации горелки;
- прочтите главу «подготовка к первому пуску»;
- электропроводку согласно схеме, прилагаемой к панели управления.

ПРОЦЕДУРЫ ПРОВЕРКИ ВО ВРЕМЯ И ПОСЛЕ ПЕРВОГО ПУСКА —

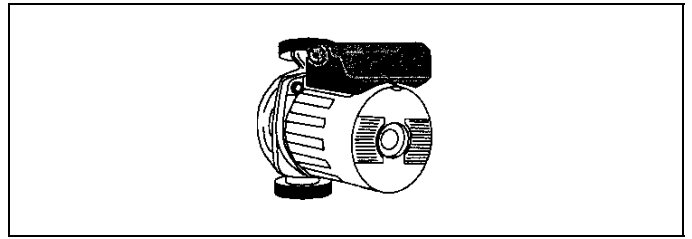
После пуска необходимо убедиться, что котел останавливается и затем вновь включается:

- измените настройку термостата котла
- выключите и включите главный выключатель на панели управления
- измените настройку термостата в помещении или таймера или приборов терморегуляции

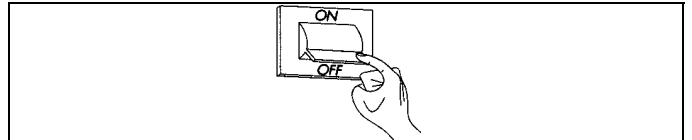
Проверьте герметичность прокладок на дверце. Если вы обнаружили, что продукты сгорания просачиваются наружу, отрегулируйте дверцу как описано на странице 22.



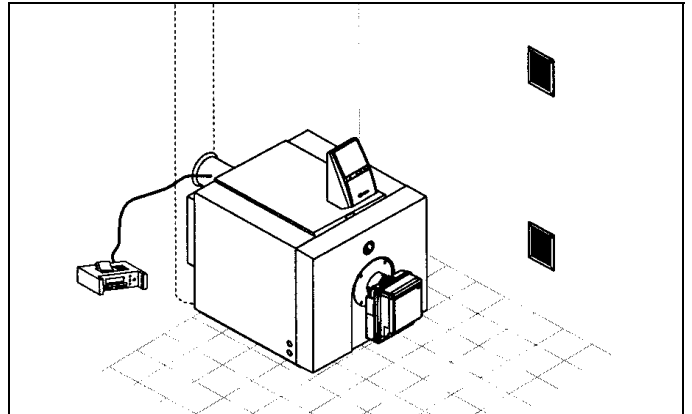
Убедитесь, что циркуляционные насосы вращаются свободно, и направление их вращения.



Выключите главный выключатель на электрощитке, и убедитесь, что котел прекратил работу.



Если все условия соблюдены, вновь запустите котел, проверьте сгорание топлива (анализ дымовых газов), подачу топлива и герметичность прокладки дверцы.

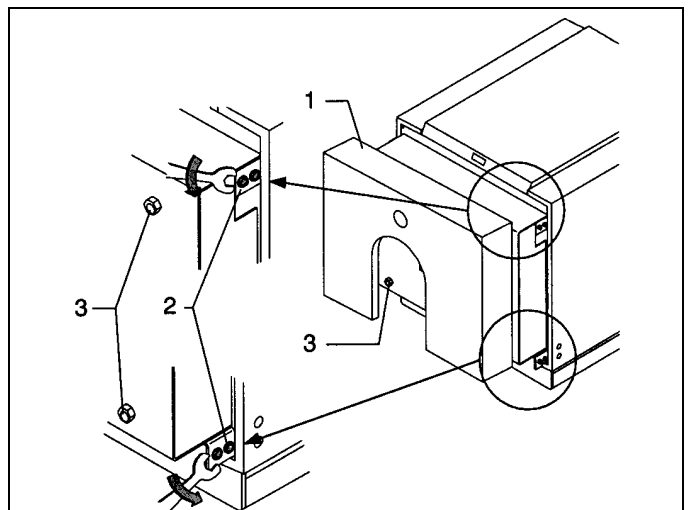
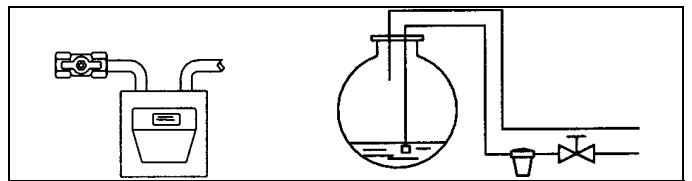
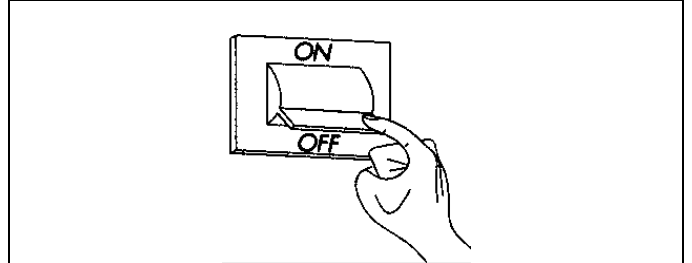


Настоятельно рекомендуем проводить периодическое техническое обслуживание котла (не реже одного раза в год). Это позволит вам уменьшить расход топлива, снизить образование загрязняющих веществ во время сгорания и обеспечит надежную работу изделия.

Напоминаем, что техническое обслуживание может проводить обслуживающая организация техники **RIELLO** или квалифицированные техники.

ОТКРЫВАНИЕ ДВЕРЦЫ

- отключите электропитание, переведя главный выключатель котла в положение «выключено»
- закройте запорные вентили на топливопроводе
- снимите переднюю панель (1)
- Убедитесь в том, что боковые предохранительные винты (2) затянуты. Для того чтобы открыть дверцу достаточно полностью отвинтить основные фиксирующие винты (3), которые сами будут держаться на корпусе.



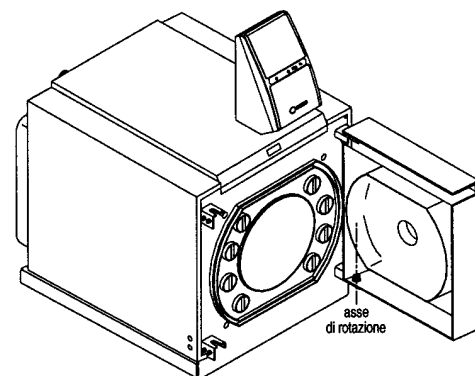
РЕГУЛИРОВКИ ДВЕРЦЫ

Для того, чтобы не произошло опасного выхода продуктов горения (топочные газы под давлением), дверца должна равномерно опираться на двойную прокладку. При регулировании дверцы действуйте следующим образом:

- вставьте дверцы в петли и закручивайте основные фиксирующие винты (3) до тех пор, пока прокладки не начнут сминаться
- ослабьте предохранительные винты (2) и полностью затяните основные фиксирующие винты (3) дверцы
- затяните предохранительные винты (2)



После каждого технического обслуживания проверяйте регулировку дверцы.



asse di rotazione – ось поворота

ЧИСТКА КОТЛА

Чистка котла и снятие углеродистых отложений с поверхности теплообменника – это операция, которую необходимо осуществлять **по крайней мере один раз в год**. Это необходимое условие для продления срока службы котла и для поддержания его теплотехнических характеристик (экономичность расхода топлива).

Для выполнения процедуры чистки:

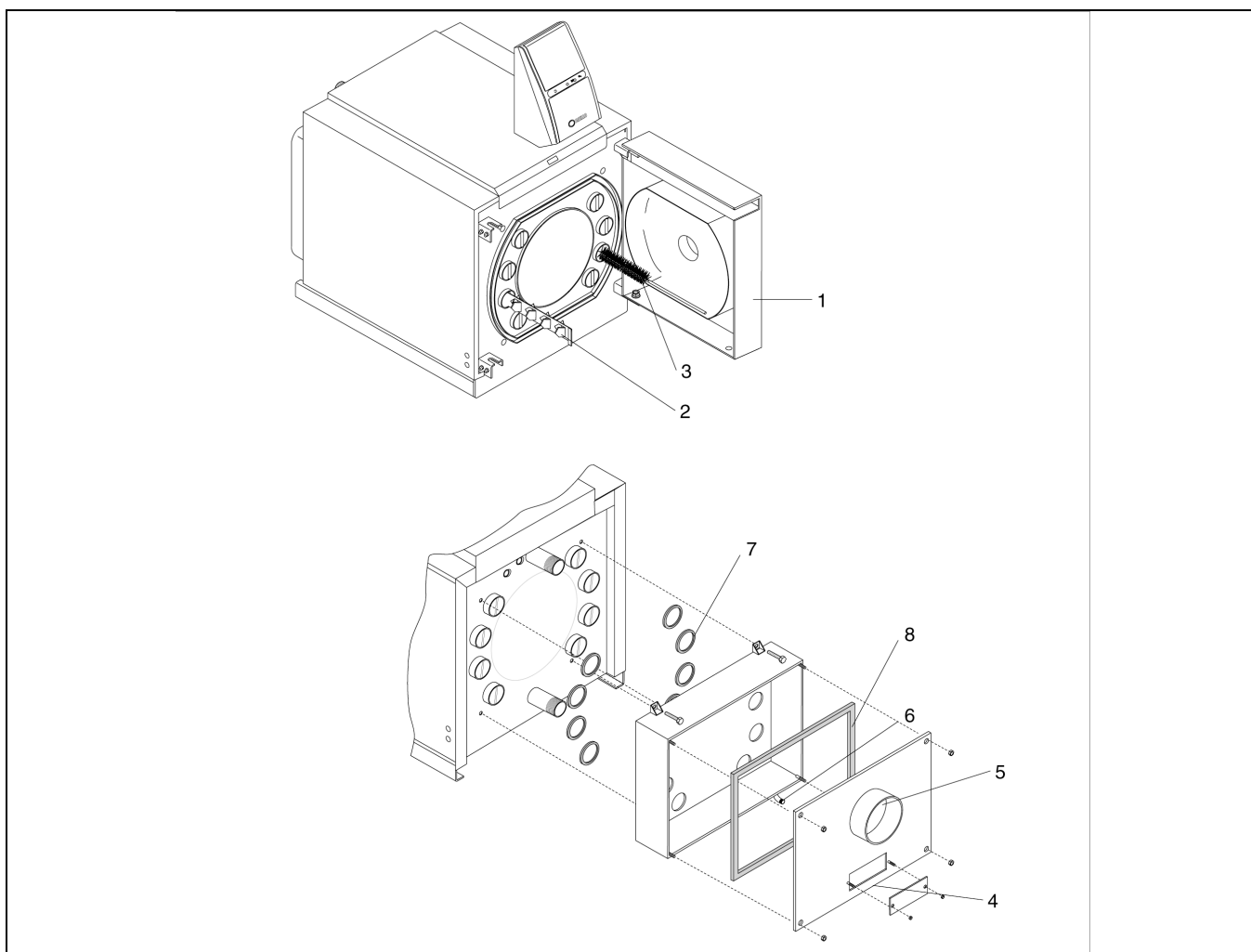
- откройте переднюю дверцу (1) и выньте турбуляторы (2)
- с помощью ерша (3) или других подходящих приспособлений очистите внутреннюю поверхность камеры сгорания и дымогарных труб
- снимите отложения, накопившиеся в дымосборной камере через отверстие контрольного лючка (4).

Для более тщательной чистки снимите крышку дымосборной камеры (5) и перед тем как устанавливать ее обратно, замените минераловатные прокладки.

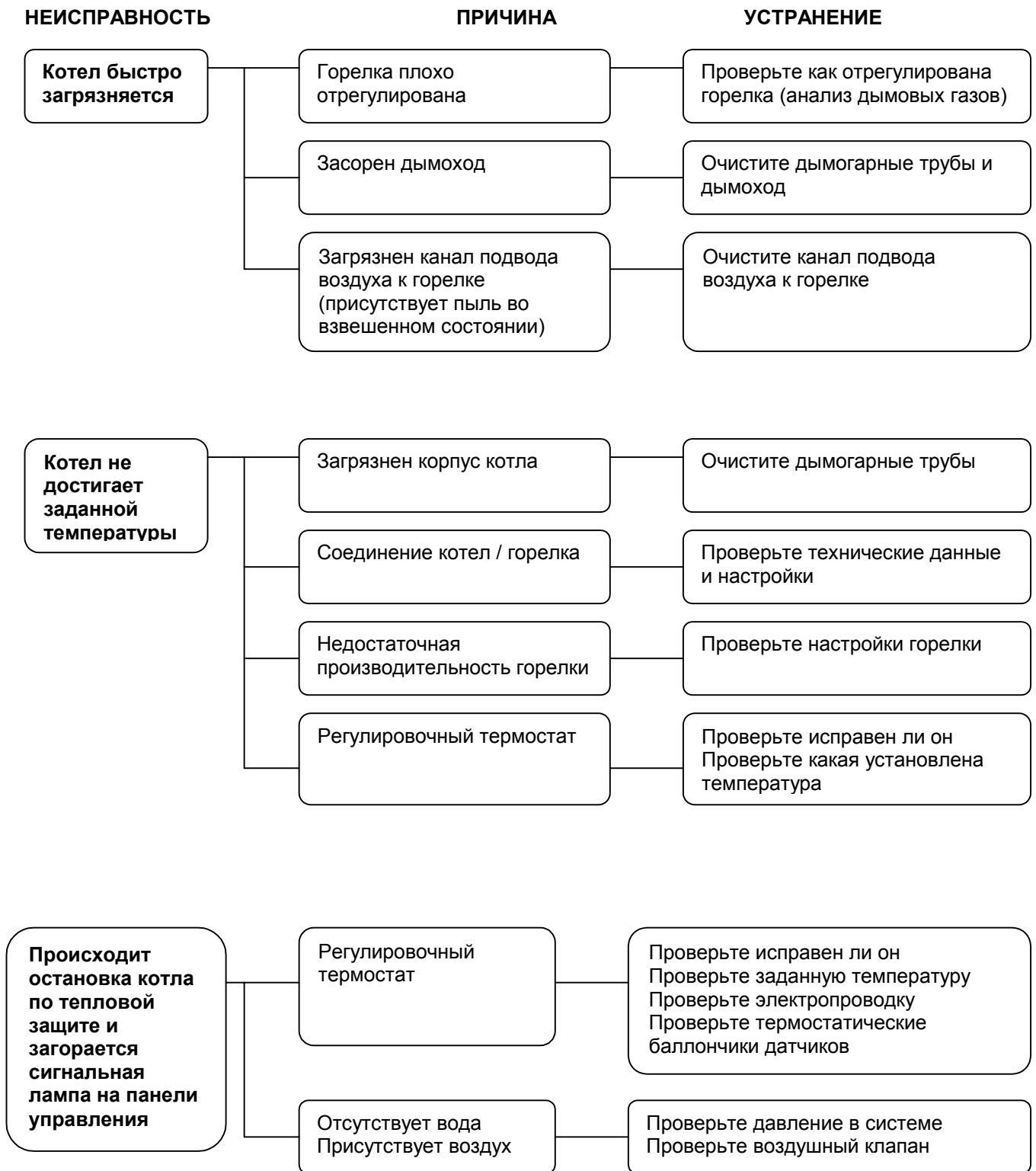
Периодически проверяйте:

- чтобы не был засорен кран слива конденсата (6).
- целостность уплотнительных колец (7) и прокладки (8) в дымосборной камере.

По окончании процедуры чистки вновь поставьте на место все компоненты действуя в порядке, обратном к вышеописанному.



ВОЗМОЖНЫЕ НЕИСПРАВНОСТИ И МЕТОДЫ ИХ ИСПРАВЛЕНИЯ



НЕИСПРАВНОСТЬ**ПРИЧИНА****УСТРАНЕНИЕ**

Котел не включается (световой индикации о неисправности нет)

Срабатывает аварийный термостат вспомогательного управления насосами

Проверьте, что в системе совсем нет воздуха, в том числе в ее обособленных участках. Проверьте работу насосов. Проверьте работу термостата или битермостата, включающих насосы. Проверьте аварийный термостат вспомогательного управления насосами.

Котел достигает заданной температуры, но система отопления холодная

Воздух в системе

Выпустите воздух из системы

Неисправен циркуляционный насос

Восстановите работу насоса

Термостат минимальной температуры (если таковой имеется)

Проверьте установленную температуру

Запах продуктов сгорания

Дымовые газы просачиваются в помещение

Убедитесь, что корпус котла чист. Проверьте чистоту дымогарных труб. Проверьте уплотнительные кольца между головкой и дымосборной камерой. Проверьте герметичность котла, дымогарных труб и дымохода.

Часто срабатывает предохранительный клапан

Давление в трубопроводе

Проверьте давление
Проверьте редукционный клапан давления
Проверьте настройки

Расширительный бак системы

Проверьте его работу



Поскольку предприятие постоянное модернизирует и улучшает свою продукцию, внешний вид и размеры, технические данные, части и аксессуары могут быть изменены.