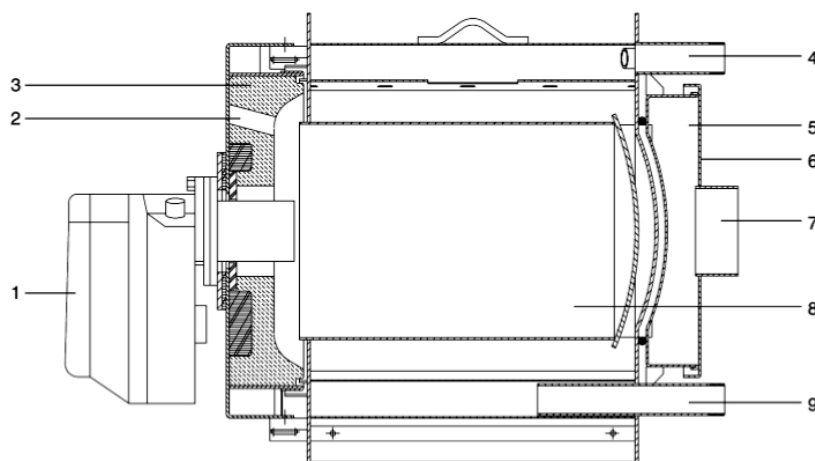


## ТЕХНИЧЕСКИЕ ХАРАКТЕРИСТИКИ КОТЛОВ RIELLO 3800 BTS

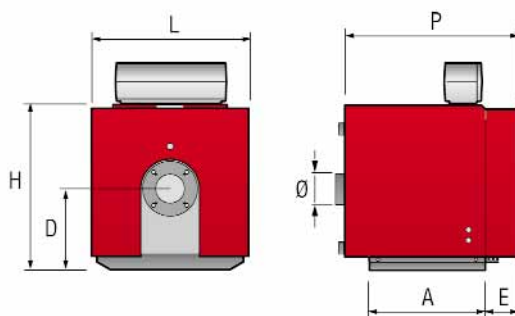
| МОДЕЛЬ  | 3800.27<br>BTS          | 3800.36<br>BTS | 3800.45<br>BTS | 3800.63<br>BTS | 3800.80<br>BTS |                    |
|---|-------------------------|----------------|----------------|----------------|----------------|--------------------|
| Артикул   | 4031707.0               | 4031708.0      | 4031709.0      | 4031710.0      | 4031711.0      |                    |
| Топливо   | ГАЗ / ДИЗЕЛЬНОЕ ТОПЛИВО |                |                |                |                |                    |
| Полная тепловая мощность  | минимальная             |                | 32             | 56             | 80             | кВт                |
|   | максимальная            |                | 45             | 80             | 100            | кВт                |
| Полезная тепловая мощность                                      | минимальная             |                | 29,6           | 52,2           | 74,8           | кВт                |
|   | максимальная            |                | 41             | 73,1           | 91,3           | кВт                |
| КПД при максимальной мощности                                   | 90,9                    |                | 91,7           | 91,4           | 91,3           | %                  |
| КПД при минимальной мощности                                    | -                       |                | 92,5           | 93             | 93,2           | %                  |
| КПД при нагрузке 30% от максимальной мощности                   | 93                      |                | 93,2           | 94             | 93,1           | %                  |
| Потери тепла с уходящими газами:                                |                         |                |                |                |                |                    |
| при работающей горелке  | 7,5                     | 7,5            | 7,7            | 7,7            | %              |                    |
| при отключенной горелке   | 0,1                     | 0,1            | 0,1            | 0,1            | %              |                    |
| Потери тепла в окружающую среду                                 | 1,5                     | 1,4            | 0,7            | 0,9            | 1              | %                  |
| Температура дымовых газов на выходе из котла                    |                         |                |                |                |                |                    |
| Массовый расход дымовых газов                                   | 0,013                   | 0,017          | 0,023          | 0,30           | 0,038          | кг/с               |
| Аэродинамическое сопротивление котла                            | 0,21                    | 0,42           | 0,59           | 0,54           | 1,1            | мбар               |
| Объем камеры сгорания   | 31,2                    | 39,8           | 46,4           | 85,1           | 97,3           | дм <sup>3</sup>    |
| Общий объем дымовых газов в котле                               | 49,9                    | 62             | 69,9           | 126,8          | 142,4          | дм <sup>3</sup>    |
| Общая поверхность теплообмена                                   | 1,11                    | 1,42           | 1,77           | 2,4            | 2,74           | м <sup>2</sup>     |
| Объемная тепловая напряженность                                 | 1122                    | 1130           | 1228           | 940            | 1028           | кВт/м <sup>3</sup> |
| Удельная тепловая напряженность                                 | 28,3                    | 28,9           | 29,6           | 30,5           | 33,3           | кВт/м <sup>2</sup> |
| Максимальное давление воды в котле                              | 5 бар                   |                |                |                |                |                    |
| Максимальная допустимая температура воды в котле до             | 115 °С                  |                |                |                |                |                    |
| Минимальная допустимая температура воды в обратном трубопроводе |                         |                |                |                |                |                    |
| при работе на газе  | 35 °С                   |                |                |                |                |                    |
| при работе на дизельном топливе                                 | 30 °С                   |                |                |                |                |                    |
| Гидравлическое сопротивление котла                              |                         |                |                |                |                |                    |
| $\Delta T = 10^{\circ}\text{C}$                                 | 20                      | 38             | 70             | 20             | 50             | мбар               |
| $\Delta T = 20^{\circ}\text{C}$                                 | 5                       | 9              | 16             | 6              | 15             | мбар               |
| Объем воды в котле  | 42                      | 55             | 64             | 97             | 113            | л                  |

## УСТРОЙСТВО КОТЛА



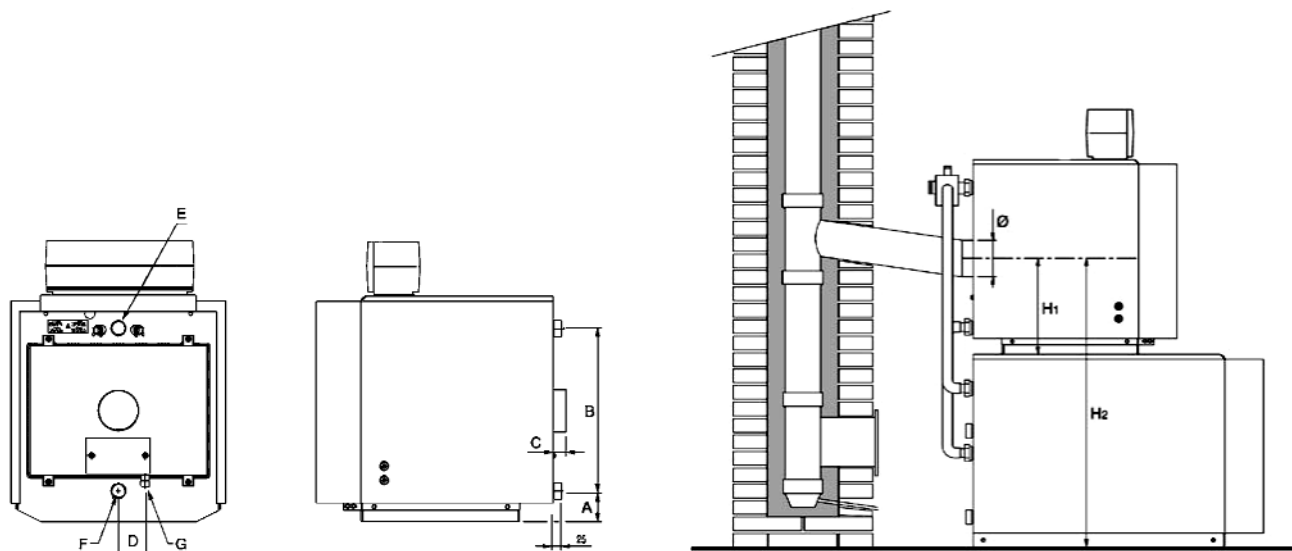
1. Горелка
2. Глазок контроля пламени
3. Тепловая изоляция передней дверки
4. Выход воды из котла
5. Дымосборная камера
6. Крышка дымосборной камеры
7. Патрубок дымохода
8. Камера сгорания
9. Возврат воды в котел

## ГАБАРИТНЫЕ РАЗМЕРЫ

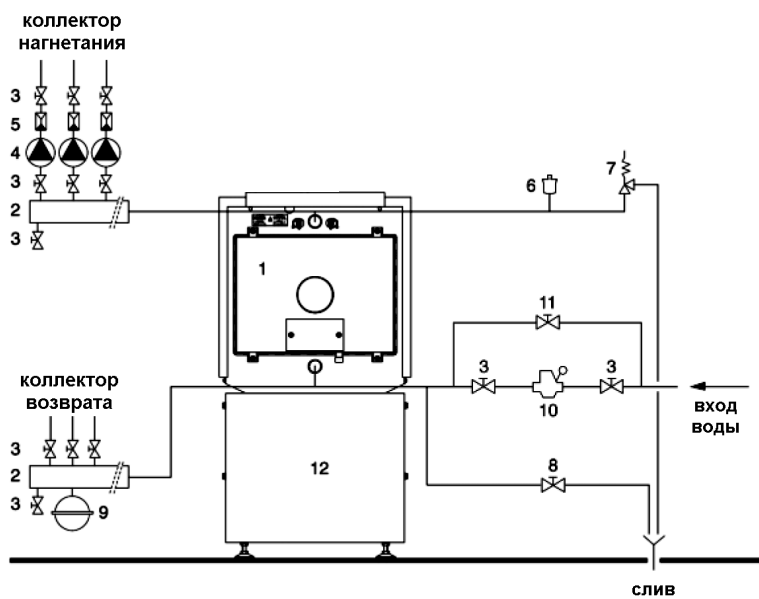


|   |                         | 27 BTS | 36 BTS | 45 BTS | 63 BTS | 80 BTS |
|---|-------------------------|--------|--------|--------|--------|--------|
| L | Ширина                  | мм     | 600    | 600    | 600    | 700    |
| P | Глубина                 | мм     | 665    | 805    | 905    | 1025   |
| H | Высота                  | мм     | 625    | 625    | 625    | 759    |
| A | Длина основания         | мм     | 442    | 572    | 672    | 772    |
| D | Ось блока горелки       | мм     | 310    | 310    | 310    | 384    |
| E | Глубина передней панели | мм     | 125    | 125    | 125    | 145    |
| ∅ | Патрубок дымовых газов  | мм     | 119    | 139    | 139    | 179    |

## ГИДРАВЛИЧЕСКИЕ СОЕДИНЕНИЯ И СОЕДИНЕНИЯ ДЫМОХОДА

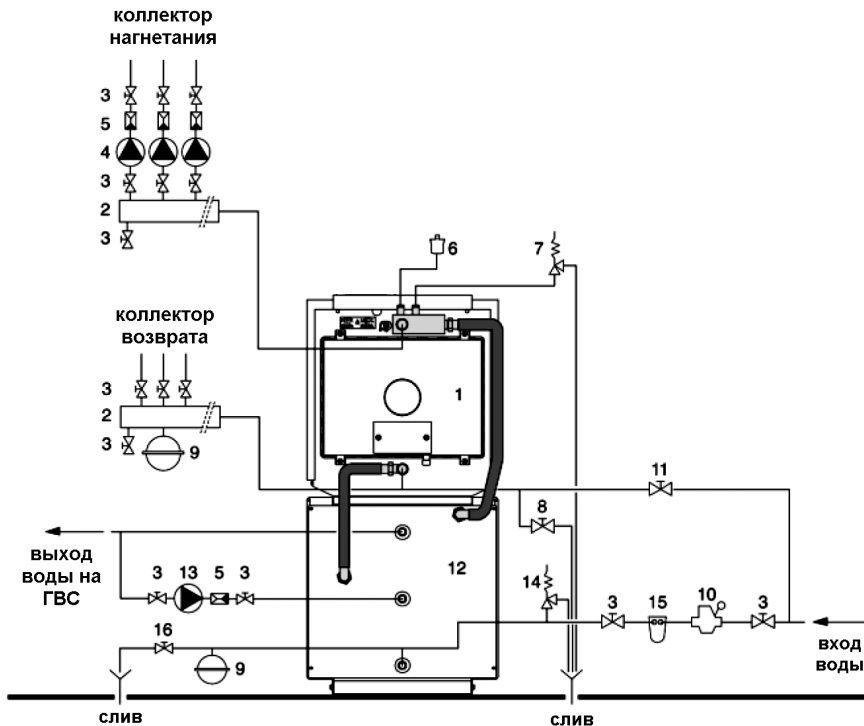


|                      |   | 27 BTS | 36 BTS | 45 BTS | 63 BTS | 80 BTS |
|----------------------|---|--------|--------|--------|--------|--------|
| A                    | Расстояние от основания до обратного патрубка | мм     | 85     | 85     | 85     | 110    |
| B                    | Межосевое расстояние прямая/обратная          | мм     | 465    | 465    | 465    | 553    |
| C                    | Выход дымовой трубы                           | мм     | 40     | 40     | 40     | 50     |
| D                    | Предохр./слив конденсата                      | мм     | 75     | 75     | 75     | 85     |
| E                    | Выход из котла                                | DN     | 1"1/4  | 1"1/4  | 1"1/4  | 1"1/2  |
| F                    | Возврат воды в котел/слив из котла            | DN     | 1"1/4  | 1"1/4  | 1"1/4  | 1"1/2  |
| G                    | Слив конденсата из дымохода                   | DN     | 1"1/2  | 1"1/2  | 1"1/2  | 1"1/2  |
| ∅                    |   | мм     | 119    | 139    | 139    | 179    |
| H1                   |   | мм     | 310    | 325    | 325    | 384    |
| H2 (с патрубком)     |   | мм     | 725    | 750    | 750    | 810    |
| H3 (с бойлером 7300) |   | мм     | 935    | 950    | 950    | 1010   |



1. Котел
2. Коллектор
3. Запорный кран
4. Циркуляционный насос
5. Обратный клапан
6. Автовоздушник
7. Предохранительный клапан
8. Кран слива из котла
9. Расширительный бак
10. Редуктор давления
11. Кран байпаса
12. Подставка

Схема системы отопления с бойлером ГВС



1. Котел
2. Коллектор
3. Запорный кран
4. Циркуляционный насос
5. Обратный клапан
6. Автовоздушник
7. Предохранительный клапан
8. Кран слива из котла
9. Расширительный бак
10. Редуктор давления
11. Кран байпаса
12. Бойлер RIELLO 7300
13. Насос рециркуляции ГВС
14. Предохранительный клапан бойлера
15. Фильтр для воды
16. Кран слива из бойлера

## УСТАНОВКА КОТЛА

Во избежание засасывания горелкой котла пыли и грязи с пола котельной, рекомендуется устанавливать котел **RIELLO 3800 BTS** на некотором расстоянии от пола.

В связи с этим предлагается несколько вариантов установки котла **RIELLO 3800 BTS**:

- На полу: это решение возможно при условии достаточно чистого пола в помещении, где устанавливается котел.
- На подставке: это оптимальное решение.
- На бойлере: это решение приемлемо в том случае, когда необходима двухконтурная система отопления; в этом случае котел **RIELLO 3800 BTS** будет устанавливаться на бойлер **RIELLO 7300**, специально спроектированный под такую компоновку.

## Таблица подбора бойлеров RIELLO 7300 к котлам RIELLO 3800 BTS (Возможна установка котла на бойлер)

| БОЙЛЕРЫ          | Артикул | 27 BTS | 36 BTS | 45 BTS | 63 BTS | 80 BTS |
|------------------|---------|--------|--------|--------|--------|--------|
| RIELLO 7300.130H | 4030370 | •      | •      | •      |        |        |
| RIELLO 7300.170H | 4030372 | •      | •      | •      |        |        |
| RIELLO 7300.220H | 4030374 |        | •      | •      |        |        |
| RIELLO 7300.270H | 4030375 |        |        |        | •      | •      |
| RIELLO 7300.330H | 4030376 |        |        |        | •      | •      |

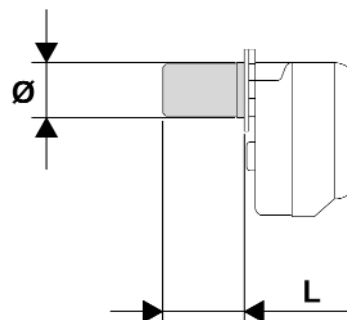
### Установка на котлы RIELLO 3800 BTS горелок других производителей

При использовании с котлами **RIELLO 3800 BTS** горелок других производителей необходимо учитывать следующее:

- мощность горелки должна соответствовать мощности котла.

- длина и диаметр головки горелки должны соответствовать размерам, приведенным в таблице.

- если длина головки горелки (L) более чем на 20% превышает значения, указанные в таблице, такую горелку с данным котлом использовать нельзя.



| Модель      | L мин. (мм) | Ø (мм) |
|-------------|-------------|--------|
| 3800.27 BTS | 110         | 105    |
| 3800.36 BTS | 110         | 105    |
| 3800.45 BTS | 110         | 105    |
| 3800.63 BTS | 130         | 135    |
| 3800.80 BTS | 130         | 135    |

### ПУЛЬТЫ УПРАВЛЕНИЯ

Пульты управления **RIELLO 5000**, используемые с котлами **RIELLO 3800 BTS**, учитывают как различные потребности отопительной системы в целом, так и отдельных элементов из которых она состоит.

#### Термостатические



**TMR 2** - управление одно- или двухступенчатой горелкой и циркуляционным насосом системы отопления.



**EB/T** - управление одно- или двухступенчатой горелкой, встроенным или отдельно стоящим бойлером-аккумулятором и циркуляционным насосом системы отопления.

#### Климатический



**CL-M** - управление модуляционной, одно- или двухступенчатой горелкой, встроенным или отдельно стоящим бойлером-аккумулятором. Каскадное управление как одним котлом, так и группой до четырех котлов.