

КОТЛЫ

RIELLO 3300 2/F – 3800 2/F BTS

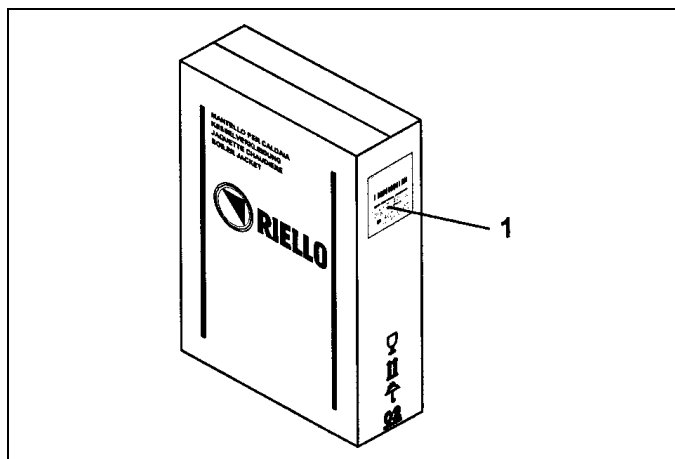
Данная инструкция является неотъемлемой частью руководства по эксплуатации на отдельные котлы, которые образуют блок RIELLO 3300 2/F или 3800 2/F BTS. В данном руководстве даны **ОБЩИЕ МЕРЫ ПРЕДОСТОРОЖНОСТИ, ОСНОВНЫЕ ПРАВИЛА БЕЗОПАСНОСТИ** и все то, что не приведено в данной инструкции.

ПРИЕМКА КОТЛА

Облицовка котлов **RIELLO 3300 2/F** и **3800 2/F BTS**, которые устанавливаются друг на друга, поставляется в одной картонной упаковке, которая помимо этого также содержит:

- Инструкцию;
- Этикетка для крепления на табличках с техническими данными отдельных котлов;
- Пакетик с винтами и гайками.

Определить род груза можно по Этикетке (1), которая наклеена на упаковке.



ИДЕНТИФИКАЦИЯ

Сдвоенные котлы можно идентифицировать с помощью:

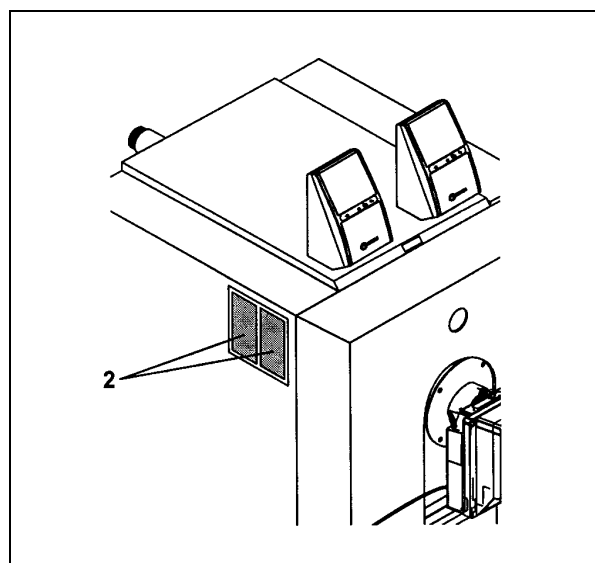
- Табличка с серийным номером (для каждого котла)

Она прикреплена к корпусу каждого котла и на ней выбит серийный номер, модель, топочная мощность и максимальное рабочее давление.

- Табличка с техническими данными

На ней приведены технические данные и характеристики котлов.

Она находится в пакете с документами, прилагаемом к каждому котлу и организация, осуществляющая монтаж котла, **ОБЯЗАТЕЛЬНО ДОЛЖНА ПРИКРЕПИТЬ ЕЕ**, по окончании монтажа, спереди сверху на одной из боковых облицовочных панелей, так, чтобы табличку было видно. В случае утери таблички, обратитесь для получения ее дубликата в фирму, осуществляющую техническое обслуживание продукции **RIELLO**.

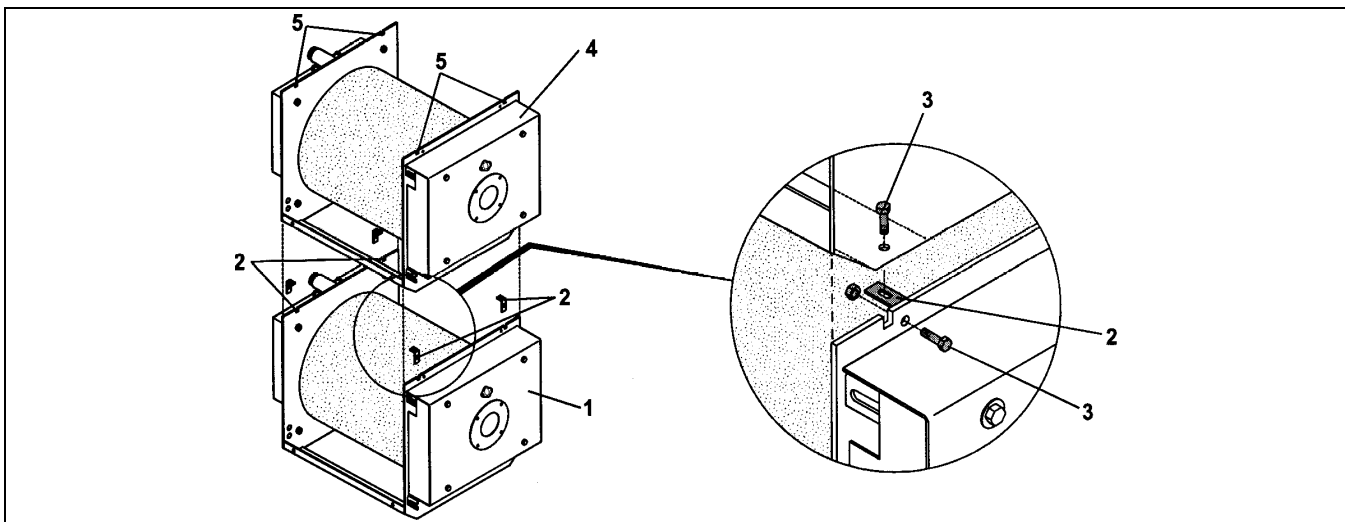


Если табличка повреждена или снята, то это затрудняет идентификацию изделия, усложняет монтаж и техническое обслуживание.

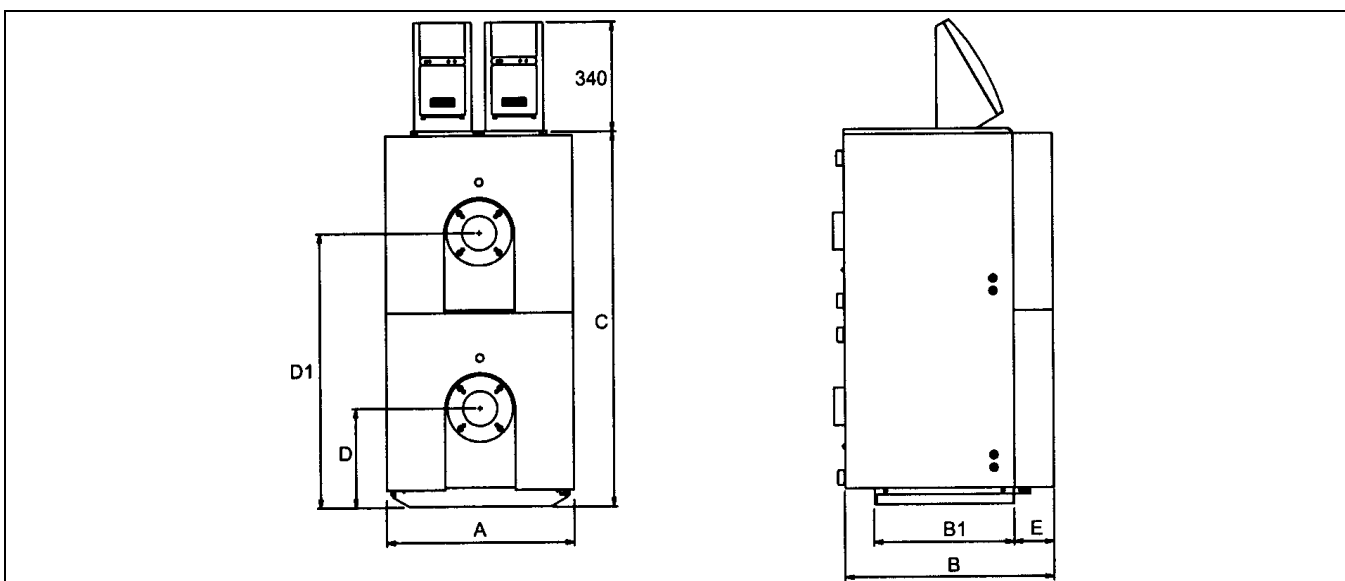
УСТАНОВКА КОТЛА

Сдвоенные котлы **RIELLO** 3300 2/F и 3800 2/F BTS монтируются следующим образом:

- Установите нижний котел (1) в котельной, в выбранном месте
- Установите крепежные скобы (2) и с помощью болтов (3), входящих в комплект поставки, закрепите их на передней и задней торцевой части котла
- Сверху на котел (1) установите котел (4), так чтобы отверстия в крепежных скобах (2) совпали с отверстиями в основании котла (4)
- Зафиксируйте оба котла, затянув болты (3).



РАЗМЕРЫ И ВЕС



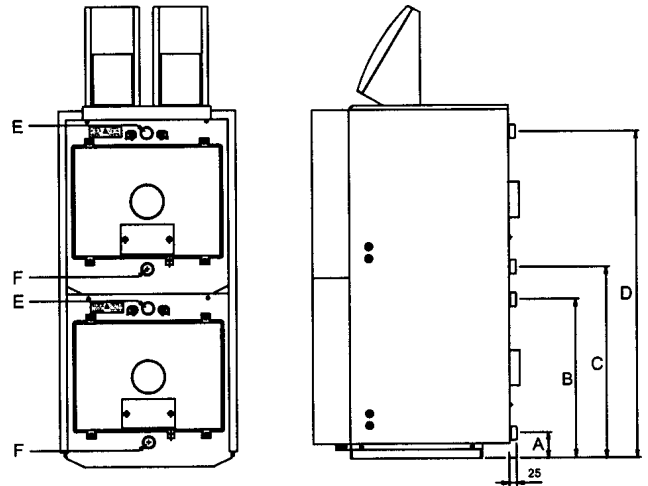
ОПИСАНИЕ	КОТЕЛ							
	2/17	2/27	2/36	2/45	2/63	2/80		
A – ширина	600	600	600	600	700	700	мм	
B – длина	565	665	805	905	925	1025	мм	
B ₁ – длина основания	338	442	572	672	672	772	мм	
C – высота котла	1230	1230	1230	1230	1500	1500	мм	
D – ось горелки	310	310	310	310	384	384	мм	
D ₁ – ось горелки	915	915	915	915	1123	1123	мм	
E – Глубина передней панели	125	125	125	125	145	145	мм	
Вес котла с облицовкой	210	220	250	280	390	420	кг	

Котлы спроектированы для установки в системах отопления, а также для производства горячей сантехнической воды, если к ним подключить соответствующее оборудование. Размеры присоединений для воды указаны в таблице.



- Выбор и монтаж частей системы находятся в компетенции монтажника, который должен руководствоваться действующим законодательством и правилами монтажа.

- В системах отопления, в которых залит антифриз, необходимо использовать гидравлические разъединители.



ОПИСАНИЕ	КОТЕЛ						мм
	2/17	2/27	2/36	2/45	2/63	2/80	
A – расстояние от обратного трубопровода 1 до основания	85	85	85	85	110	110	мм
B – расстояние от прямого трубопровода 1 до основания	550	550	550	550	663	663	мм
C – расстояние от обратного трубопровода 2 до основания	690	690	690	690	849	849	мм
D – расстояние от прямого трубопровода 2 до основания	1155	1155	1155	1155	1402	1402	мм
E – прямой трубопровод	1" ¼	1" ¼	1" ¼	1" ¼	1" ½	1" ½	Φ (DN)
F – обратный трубопровод / слив из котла	1" ¼	1" ¼	1" ¼	1" ¼	1" ½	1" ½	Φ (DN)

DN – номинальный диаметр

ВЫХОД ПРОДУКТОВ СГОРАНИЯ

Дымоотводящая труба и присоединение к дымоходу должны соответствовать действующим СНиПам, трубы должны быть жесткие, жароустойчивые, устойчивые к конденсату, к механическому воздействию. Они также должны быть герметичными.

РАЗМЕРЫ	КОТЕЛ						мм
	17	27	36	45	63	80	
Φ	119	119	139	139	179	179	мм
H ₁	310	310	325	325	384	384	мм
H ₂	915	915	915	915	1123	1123	мм

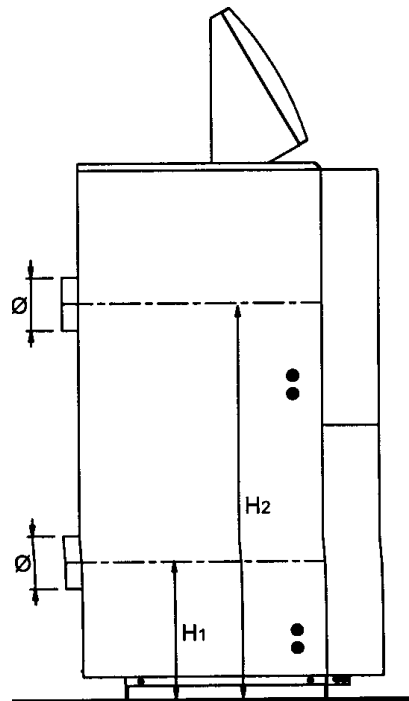


- Дымоход должен обеспечивать минимальное разрежение, предусмотренное действующими СНиПами, за «нулевое значение» принимается давление в месте присоединения дымоотводящей трубы.

- Если дымоходы и дымоотводящие трубы не соответствуют требованиям или неправильно рассчитаны, это может привести к увеличению уровня шума при горении топлива, вызвать образование конденсата и связанные с этим проблемы и отрицательно сказаться на параметрах горения.

- Дымоотвод без теплоизоляции является потенциальным источником опасности.

- Герметичность стыков обеспечивается материалами, устойчивыми к температурам до 250°C (например замазки, мастики, силиконовые составы).



МОНТАЖ ОБЛИЦОВКИ

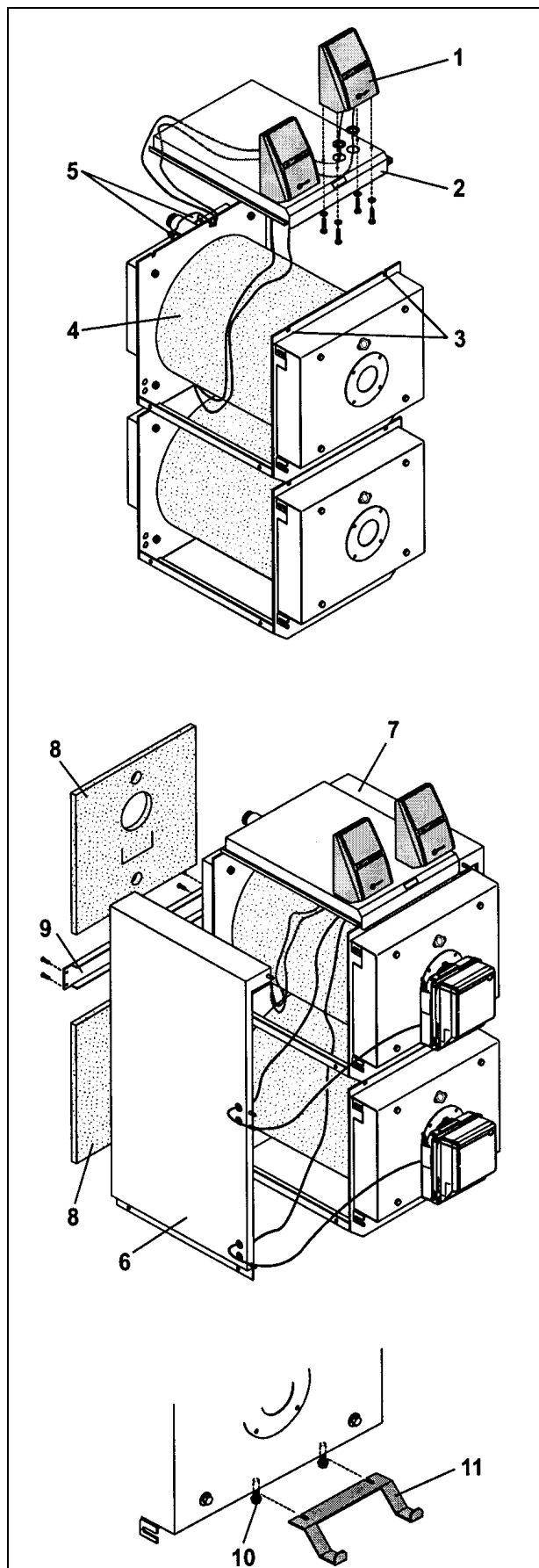
Облицовка монтируется следующим образом:

- Установите две панели управления (1) на верхнюю панель облицовки (2), используя инструкции, данные в руководстве на панель управления
- Вставьте верхнюю панель (2) в пазы (3), расположенные в передней и задней торцевой части котла (4)
- Вставьте баллончики/датчики приборов в гильзы (5), расположенные сзади каждого котла
- Проложите электрические провода, идущие к горелкам, так чтобы они прошли сквозь специальные отверстия для проводов, которые находятся в боковых панелях
- Осуществите электрическое подключение, пользуясь инструкциями, данными в руководстве на панель управления



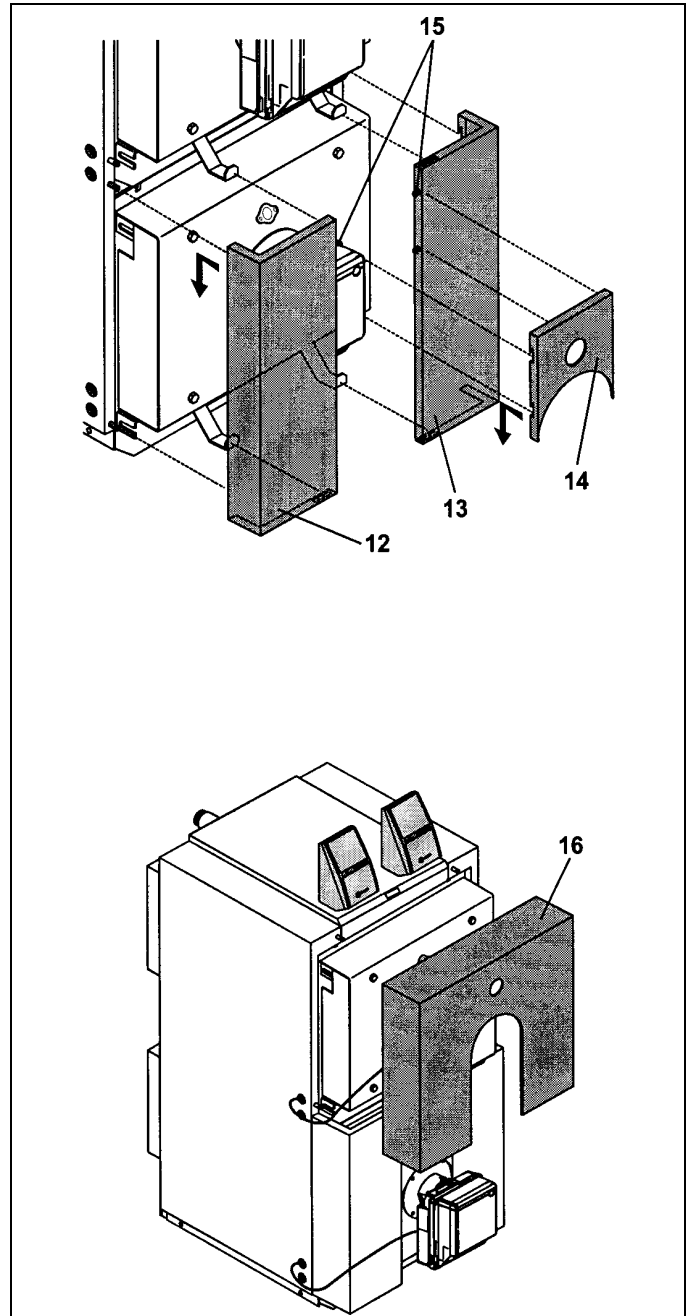
В торцевой части находится винт с клеммой заземления.

- Установите боковые панели (6) и (7), они вставляются в боковой паз на верхней панели и крепятся к основанию нижнего котла, с помощью винтов, поставляемых вместе с облицовкой
- Установите два теплоизоляционных мата (8), заправив их концы по периметру внутрь облицовочных панелей
- Установите заднюю поперечину (9) на боковые панели и закрепите ее 4 винтами, входящими в комплект поставки
- Не полностью затяните винты (10) в двух отверстиях снизу от дверей котлов
- Вставьте крепежные скобы (11) и затяните два винта (10)
- Установите горелки, согласно инструкциям, приведенным в специальном руководстве



После того, как вы проверили герметичность дверей (смотри руководство на котел)

- Установите передние нижние панели (12) и (13), точкой опоры для них служат штырьки на боковых панелях (6) и (7), а также нижняя крепежная скоба (11)
- Между двух передних нижних панелей вставьте центральную панель (14), посадив ее на штырьки (15)



- Установите центральную панель (16), посадив ее на штырьки в боковых панелях (6) и (7), а также на нижние крепежные скобы (11).

С помощью крепежных скоб (11) можно выровнять соединение панелей.