

Condexa Pro 3

**COD.****MOD.****TYP.**

20077251

Condexa Pro3 230 IN C

20077252

Condexa Pro3 345 IN C

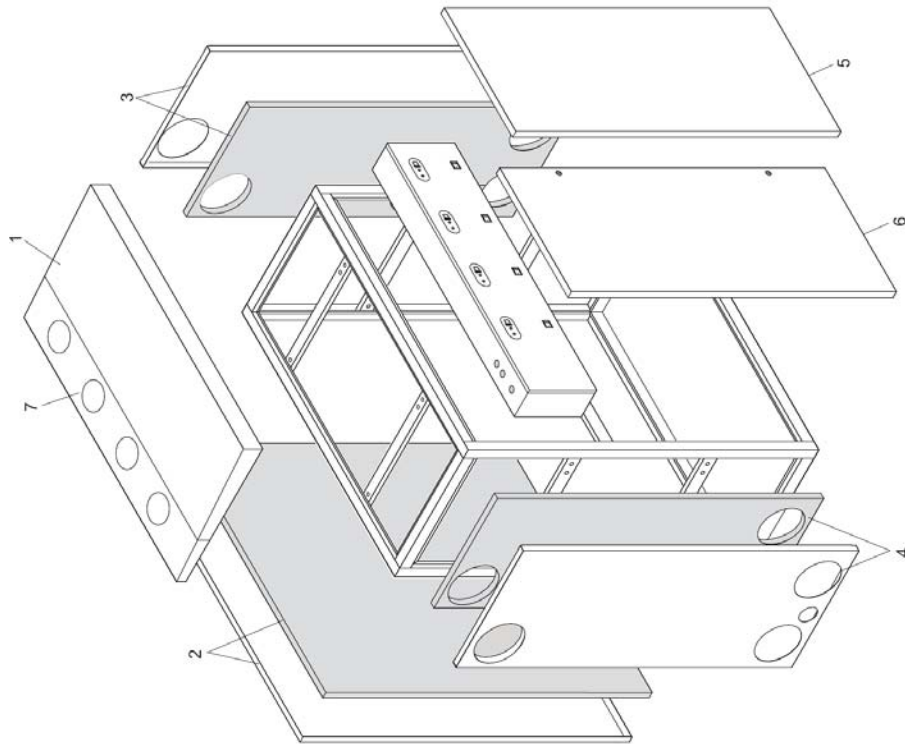
20077254

Condexa Pro3 460 IN C

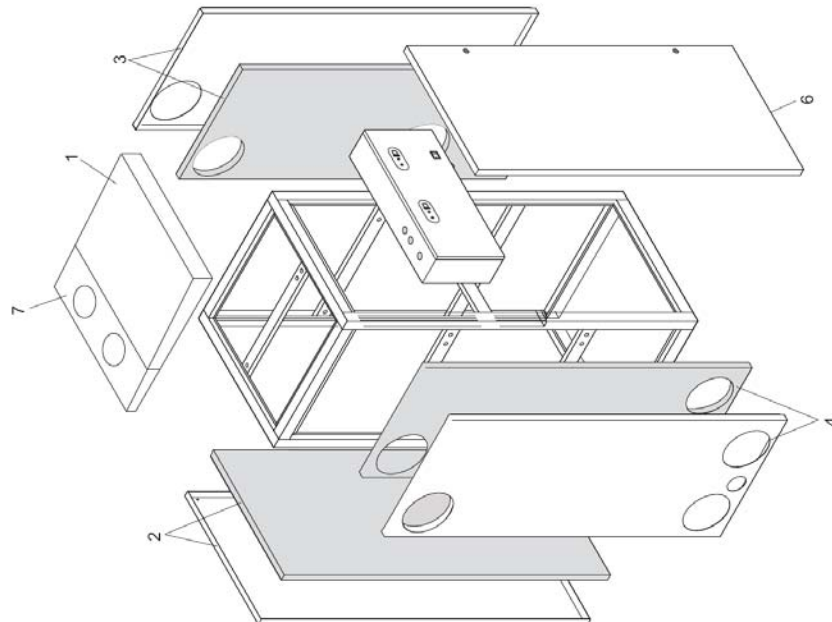
Doc-0073272 (0)

Condexa Pro 3

345-460 IN



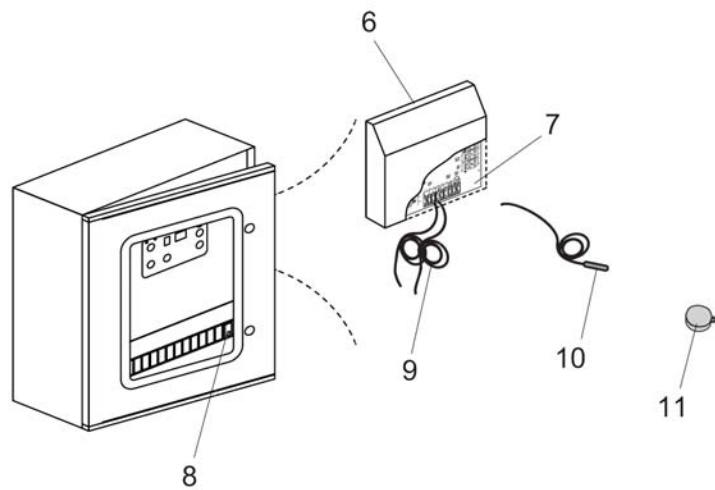
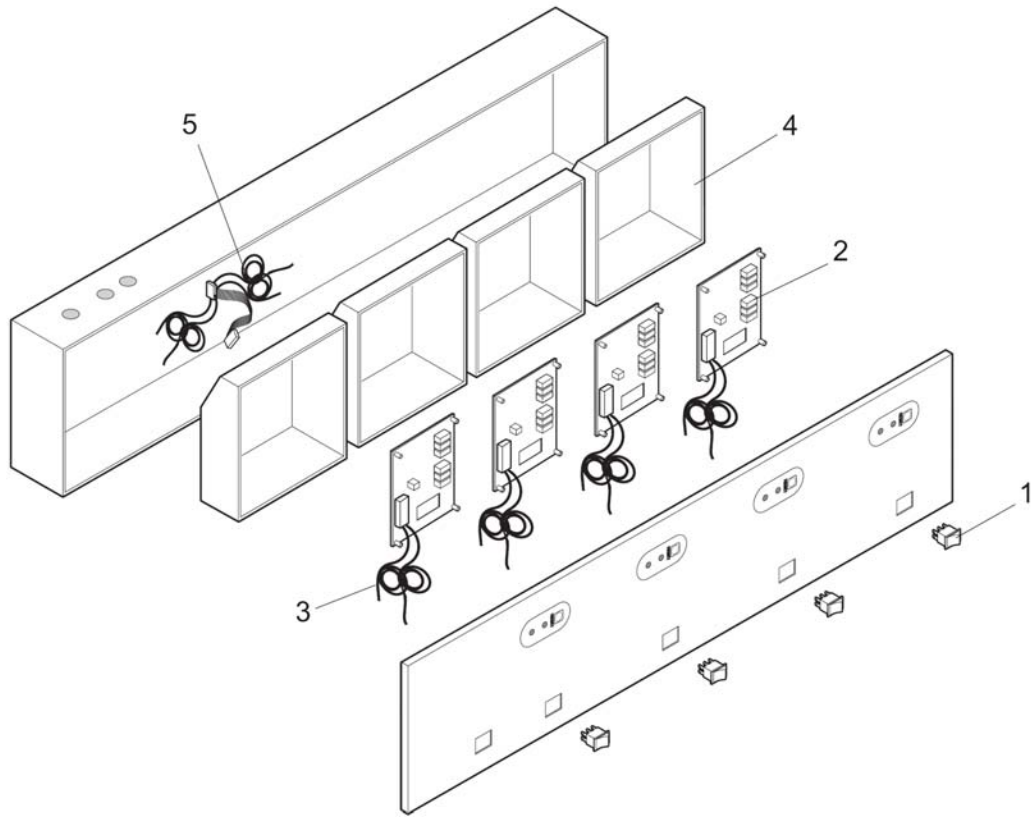
230 IN



Condexa Pro 3

Поз.	Наименование	Cond. Pro3 230 IN C	Cond. Pro3 345 IN C	Cond. Pro3 460 IN C
1	Панель передняя верхняя	4R002266	4R002260	4R002260
2	Панель задняя	4R002276	4R002253	4R002253
3	Панель боковая правая	4R002262	4R002262	4R002262
4	Панель боковая левая	4R002251	4R002251	4R002251
5	Дверь правая	-	4R002264	4R002264
6	Дверь левая	4R002398	4R002263	4R002263
7	Панель верхняя задняя	4R002267	4R002261	4R002261

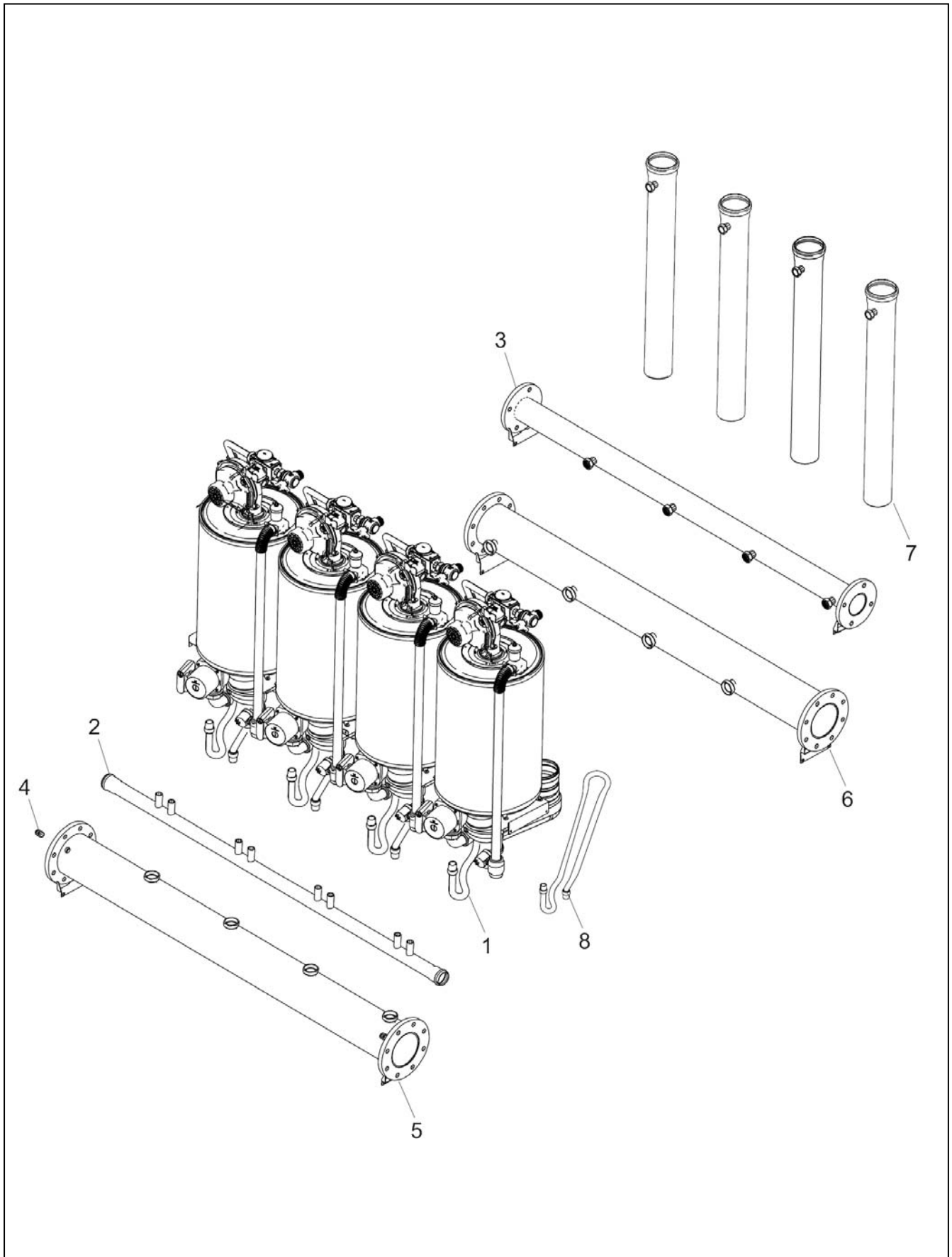
Condexa Pro 3



Condexa Pro 3

Поз.	Наименование	Cond. Pro3 230 IN C	Cond. Pro3 345 IN C	Cond. Pro3 460 IN C
1	Выключатель	4038009	4038009	4038009
2	Плата Slave	4R102229	4R102229	4R102229
3	Шина Slave	4R002134	4R002134	4R002134
4	Крышка Slave	4038044	4038044	4038044
5	Кабель питания	4R002135	4R002135	4R002135
6	Ящик платы Vfcnth	4038043	4038043	4038043
7	Плата Master	4R102230	4R102230	4R102230
8	Выключатель	4038072	4038072	4038072
9	Шина Master	4R002168	4R002168	4R002168
10	Датчик температуры	4038026	4038026	4038026
11	Датчик наружной температуры	4038074	4038074	4038074

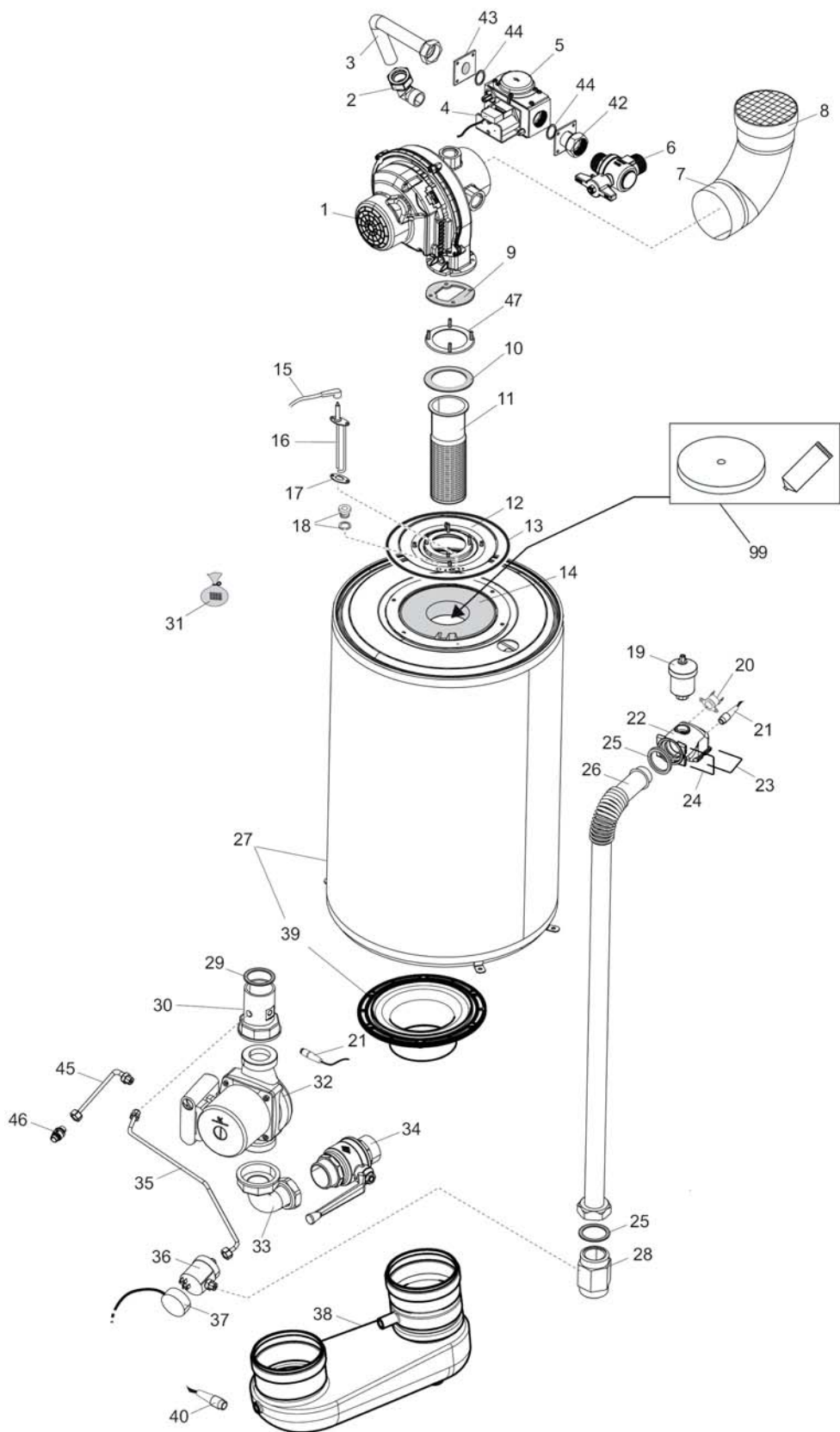
Condexa Pro 3



Condexa Pro 3

Поз.	Наименование	Cond. Pro3 230 IN C	Cond. Pro3 345 IN C	Cond. Pro3 460 IN C
1	Трубка слива конденсата	4R000575	4R000575	4R000575
2	Коллектор слива конденсата	4R100111	4R100114	4R100114
3	Газовый коллектор	4R002268	4R002290	4R002290
4	Гильза датчика	4R002157	4R002157	4R002157
5	Коллектор подающей линии	4R002271	4R002249	4R002249
6	Коллектор обратной линии	4R002269	4R002257	4R002257
7	Газоход	4R100112	4R100112	4R100112
8	Трубка слива конденсата	4R100113	4R100113	4R100113

Condexa Pro 3



Condexa Pro 3

Поз.	Наименование	Cond. Pro3 230 IN C	Cond. Pro3 345 IN C	Cond. Pro3 460 IN C
1	Вентилятор	4R002139	4R002139	4R002139
2	Отвод	4R002275	4R002275	4R002275
3	Газовая трубка	4R002149	4R002149	4R002149
4	Штекер	4R002141	4R002141	4R002141
5	Газовая арматура	4R002140	4R002140	4R002140
6	Кран	4R002144	4R002144	4R002144
7	Отвод	4R002160	4R002160	4R002160
8	Решетка	4R002159	4R002159	4R002159
9	Прокладка	4038006	4038006	4038006
10	Прокладка	4038020	4038020	4038020
11	Горелка	4R002169	4R002169	4R002169
12	Фланец	4R002172	4R002172	4R002172
13	Сальник	4R002171	4R002171	4R002171
14	Прокладка горелки	4R002170	4R002170	4R002170
15	Кабель розжига	4R002137	4R002137	4R002137
16	Электрод розжига	4R002138	4R002138	4R002138
17	Прокладка электрода розжига	4R101878	4R101878	4R101878
18	Смотровой окошко	4R000796	4R000796	4R000796
19	Воздухоотводчик	4038032	4038032	4038032
20	Температурное реле	4R101879	4R101879	4R101879
21	Датчик NTC	4364240	4364240	4364240
22	Коллектор подающей линии	4R002142	4R002142	4R002142
23	Шпонка	4R002147	4R002147	4R002147
24	Шпонка	4R002148	4R002148	4R002148
25	Сальник	4R002143	4R002143	4R002143
26	Гибкий патрубок	4R002145	4R002145	4R002145
27	Теплообменник	4R100034	4R100034	4R100034
28	Муфта	4R002151	4R002151	4R002151
29	Сальник	4R002150	4R002150	4R002150
30	Муфта для присоединения датчика	4R002156	4R002156	4R002156
31	Диафрагма Ø 9,25	4R002277	4R002277	4R002277
32	Насос	4R000896	4R000896	4R000896
33	Отвод	4R002164	4R002164	4R002164
34	Кран	4R002165	4R002165	4R002165
35	Трубка	4R002153	4R002153	4R002153
36	Реле давления	4038147	4038147	4038147
37	Штекер	4R002158	4R002158	4R002158
38	Коллектор дымоудаления	4R100055	4R100055	4R100055
39	Фланец дымоотвода	4R100054	4R100054	4R100054
40	Датчик температуры	4R002152	4R002152	4R002152
42	Переходник	4R002272	4R002272	4R002272
43	Переходник	4R002273	4R002273	4R002273
44	Сальник	4R002274	4R002274	4R002274
45	Трубка	4R002155	4R002155	4R002155
46	Кран слива	4038015	4038015	4038015
47	Фланец теплообменника	4038018	4038018	4038018
99	Комплект теплоизоляционной прокладки	4R102054	4R102054	4R102054