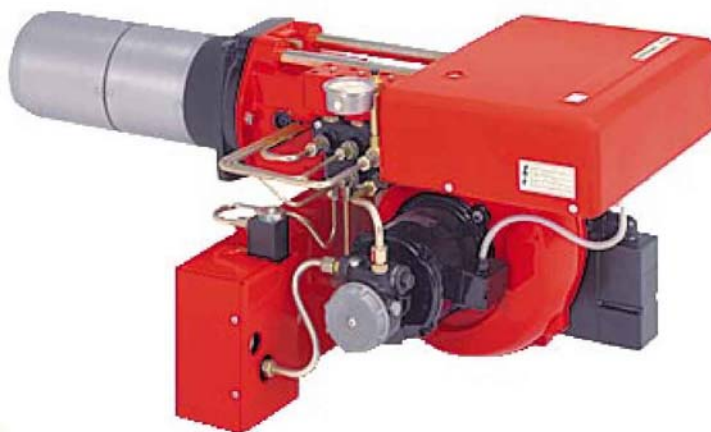


Горелка на мазуте

Двухступенчатый режим работы



Артикул

3436021

3436022

МОДЕЛЬ

PRESS 100 N/ECO

PRESS 100 N/ECO

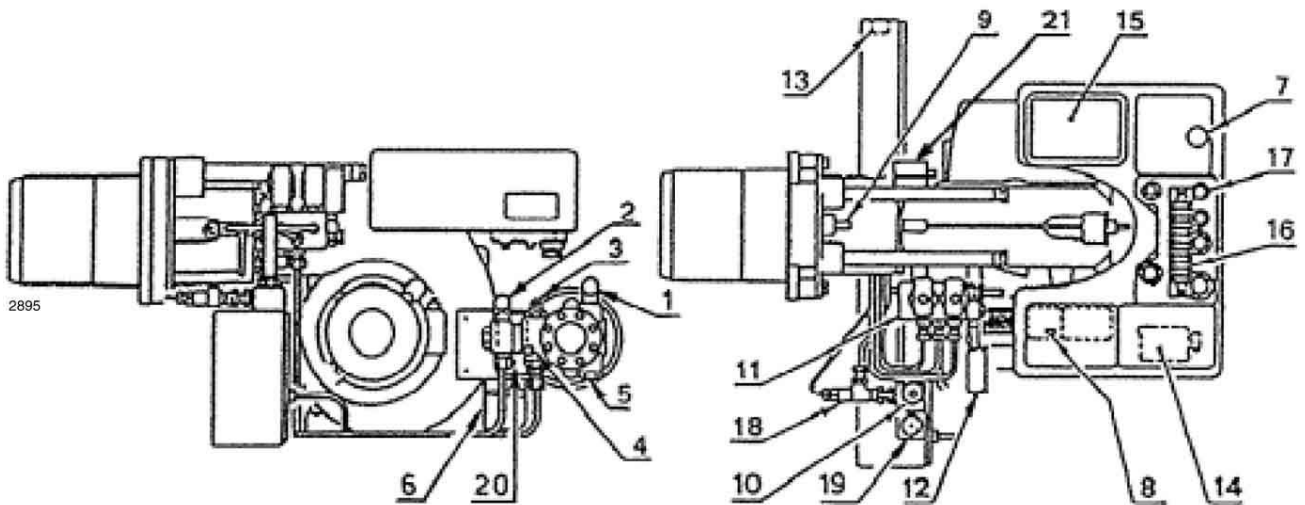
УКАЗАТЕЛЬ

| | | | |
|--|---|---|---|
| 1. ОПИСАНИЕ ГОРЕЛКИ | 1 | 4. РАБОТА | 6 |
| 1.1 Комплектация | 1 | 4.1 Выбор форсунок | 6 |
| 2. ТЕХНИЧЕСКИЕ ХАРАКТЕРИСТИКИ | 2 | 4.2 Давление насоса | 6 |
| 2.1 Технические характеристики | 2 | 4.3 Регулировка головки горелки | 6 |
| 2.2 Размеры | 2 | 4.4 Регулировка сервопривода воздушной заслонки | 6 |
| 2.3 Рабочий диапазон | 2 | 4.5 Реле давления воздуха | 7 |
| 3. МОНТАЖ | 3 | 4.6 Регулировка температуры распыления .. | 7 |
| 3.1 Системы подачи жидкого топлива | 3 | 4.7 Программа пуска | 8 |
| 3.2 Электрическая схема | 4 | 4.8 Диагностика программы пуска | 9 |
| 3.3 Электрические соединения | 5 | 4.9 Диагностика неполадок | 9 |

1. ОПИСАНИЕ ГОРЕЛКИ

Мазутная двухступенчатая горелка.

Рис. 1



- | | |
|--|---|
| 1 – патрубок всасывания | 11 – блок клапанов |
| 2 – патрубок обратного трубопровода | 12 – манометр с защитным вентилем |
| 3 – регулятор давления насоса | 13 – регулировочный термостат |
| 4 – штуцер манометра (1/8) | 14 – пускатель нагревателя |
| 5 – штуцер вакуометра (1/2") | 15 – трансформатор |
| 6 – сервопривод воздушной заслонки | 16 – клеммная колодка |
| 7 – кнопка перезапуска после аварийной остановки блока управления (автомата горения) с сигнализацией аварийной остановки | 17 – кабельные сальники |
| 8 – кнопка перезапуска после аварийной остановки устройства защиты вентилятора | 18 – клапан выпуска излишнего газа |
| 9 – винт регулировки головки горелки | 19 – термометр |
| 10 – двойной фильтр | 20 – пускатель двигателя насоса с кнопкой перезапуска после аварийной остановки |
| | 21 – реле давления воздуха |

1.1 КОМПЛЕКТАЦИЯ

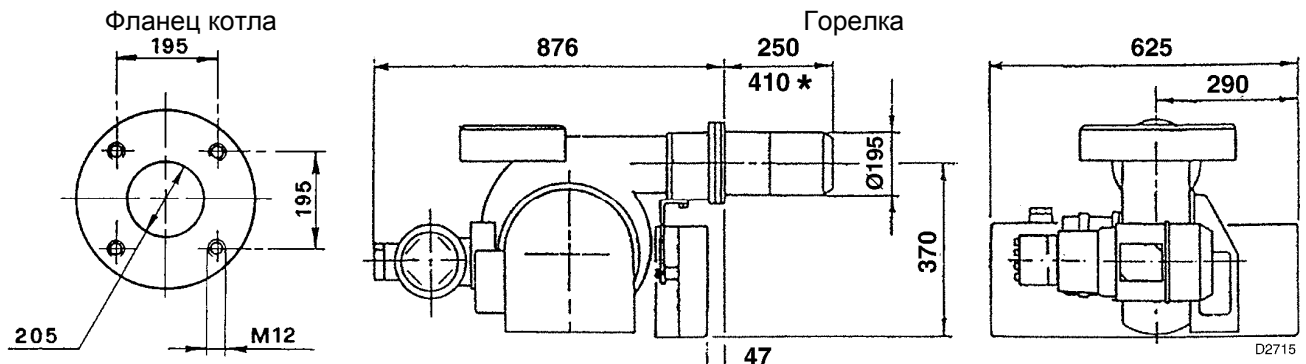
| | | | |
|--|-------|---|-------|
| Гибкие топливные шланги | 2 шт. | Ниппели | 2 шт. |
| Прокладки | 2 шт. | Винты | 4 шт. |
| Теплоизоляционная прокладка | 1 шт. | Спецификация запасных частей | 1 шт. |
| Удлинители для направляющих (для моделей с длинной головкой) | 2 шт. | Инструкция по монтажу и эксплуатации..... | 1 шт. |

2. ТЕХНИЧЕСКИЕ ХАРАКТЕРИСТИКИ

2.1 ТЕХНИЧЕСКИЕ ХАРАКТЕРИСТИКИ

| | |
|-------------------------------------|--|
| Тепловая мощность – расход | 285 – 1140 кВт – 25/43–100 кг/час |
| Топливо | Мазут, максимальная вязкость при 50°C; 115 мм ² /с (15°E) |
| Электрическое питание | Трехфазное, 230 Вольт ± 10% ~ 50 Гц без нейтрали 400 Вольт ± 10% ~ 50 с нейтралью |
| Двигатель 230-400 В | Вентилятор: 6 А – 3,5 А Насос 2,1 А – 1,2 А |
| Трансформатор розжига | Первичная обмотка: 2А – Вторичная: 2 x 6,5 кВ – 35 мА |
| Мощность ТЭНов | 7 кВт |
| Потребляемая электрическая мощность | 9,4 кВт |
| Насос | 150 кг/час при 20 бар |

2.2 РАЗМЕРЫ



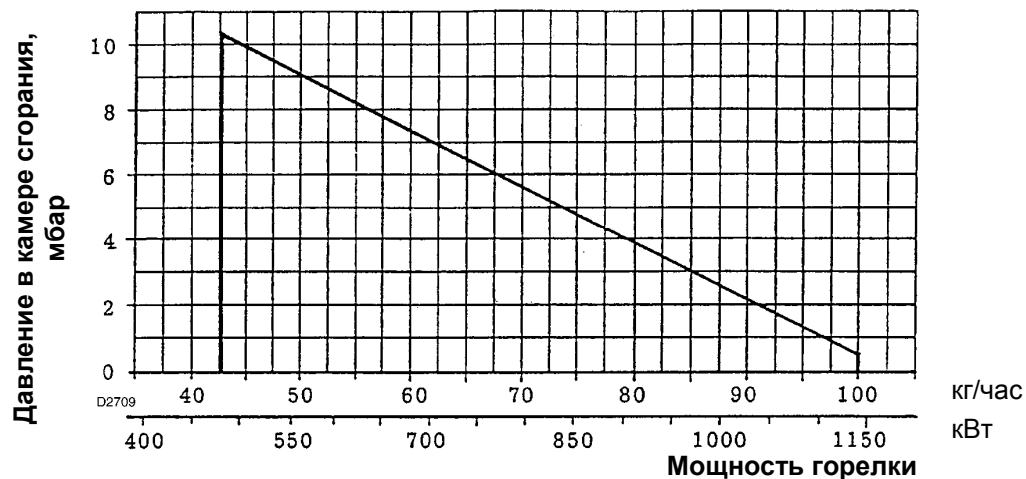
ЗАМЕЧАНИЕ

Вес насосного агрегата, который находится в задней части, давит на направляющие и вызывает деформацию изгиба; рекомендуется поддерживать горелку, когда вы вынимаете ее из котла, чтобы не повредить диск пламени и направляющие.

* Для моделей с длинной головкой.

При выдвигании горелки назад используйте удлинители для стержней, которые входят в комплект поставки.

2.3 РАБОЧИЙ ДИАПАЗОН (2 работающие форсунки)



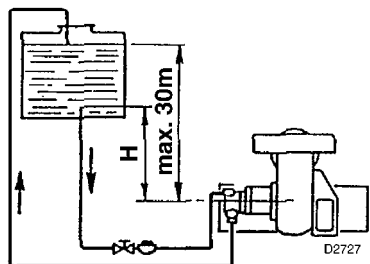
Когда горелка работает только на одной форсунке, условия для наддува более благоприятные и не представляют проблем. Минимальный расход топлива при работе с одной форсункой: 25 кг/час – 285 кВт.

3. УСТАНОВКА

3.1 СИСТЕМЫ ПОДАЧИ ЖИДКОГО ТОПЛИВА

СИСТЕМА, В КОТОРОЙ ТОПЛИВО ТЕЧЕТ САМОТЕКОМ

(только для легкого топлива, вязкость которого не превышает 7°E/50°С)



Заливка насоса: ослабьте пробку на штуцере вакуумметра 5 (рис. 1) и подождите, пока топливо не начнет выливаться.

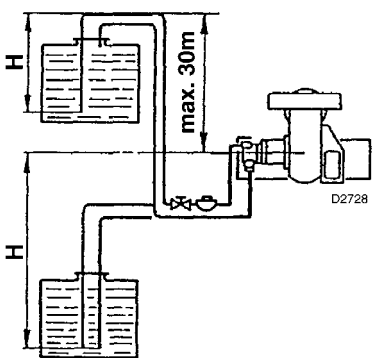
H = разница уровней;

L = длина всасывающего трубопровода.

| H, метры | L, метры | |
|----------|--------------------------|---------------------------|
| | Φ 1 дюйм, газовая резьба | Φ 1¼ дюйм, газовая резьба |
| 0 | 3 | 5 |
| 0,5 | 6 | 10 |
| 1 | 9 | 15 |
| 1,5 | 12 | 20 |
| 2 | 15 | 25 |

СИСТЕМА, В КОТОРОЙ ТОПЛИВО ВСАСЫВАЕТСЯ

(только для легкого топлива, вязкость которого не превышает 7°E/50°С)



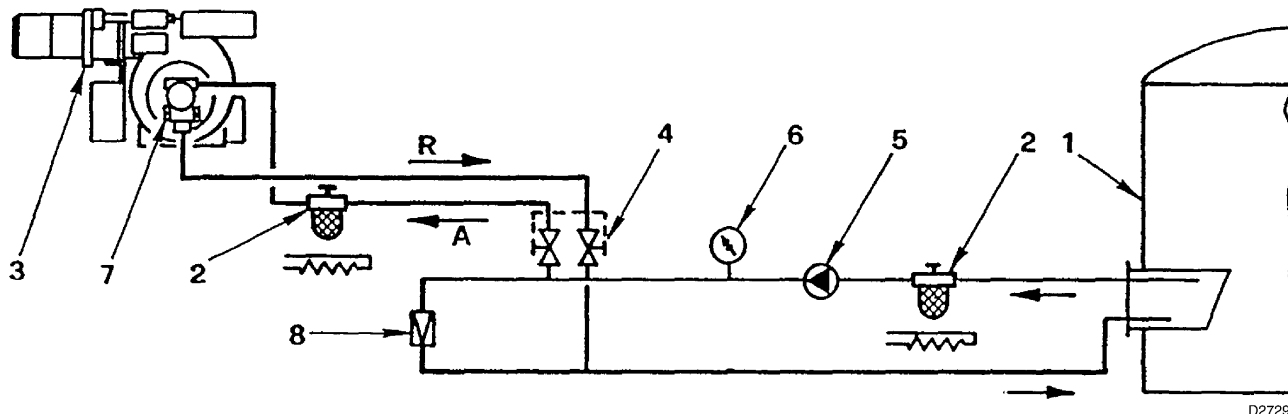
Не рекомендуется использовать данную систему, если только вы не используете старую, уже существующую.

Нельзя превышать максимально допустимое разрежение 0,5 бар (38 см ртутного столба), которое измеряется на штуцере вакуумметра (5, рисунок 1).

Рекомендуется соблюдать идеальную герметичность трубопроводов. Если емкость с горючим находится ниже уровня горелки, рекомендуется прокладывать обратный трубопровод на той же высоте, что и всасывающий трубопровод. В этом случае не понадобится сливной клапан в нижней части емкости с горючим.

| H, метры | L, метры | |
|----------|--------------------------|---------------------------|
| | Φ 1 дюйм, газовая резьба | Φ 1¼ дюйм, газовая резьба |
| 0 | 12 | 26 |
| 0,5 | 10 | 22 |
| 1 | 9 | 18 |
| 1,5 | 7 | 15 |
| 2 | 5 | 12 |
| 2,5 | 4 | 9 |
| 3 | - | 6 |

КОЛЬЦЕВАЯ СХЕМА (максимальное давление в кольце – 3 бар)



1 - бак (с подогревом для густого топлива)

2 - фильтр (с ТЭНом для топлива с вязкостью больше 7°E/50°С)

3 - горелка

4 - запорные вентили для отключения подачи топлива к горелке (сдвоенные)

5 - перекачивающий насос

6 - контрольный манометр

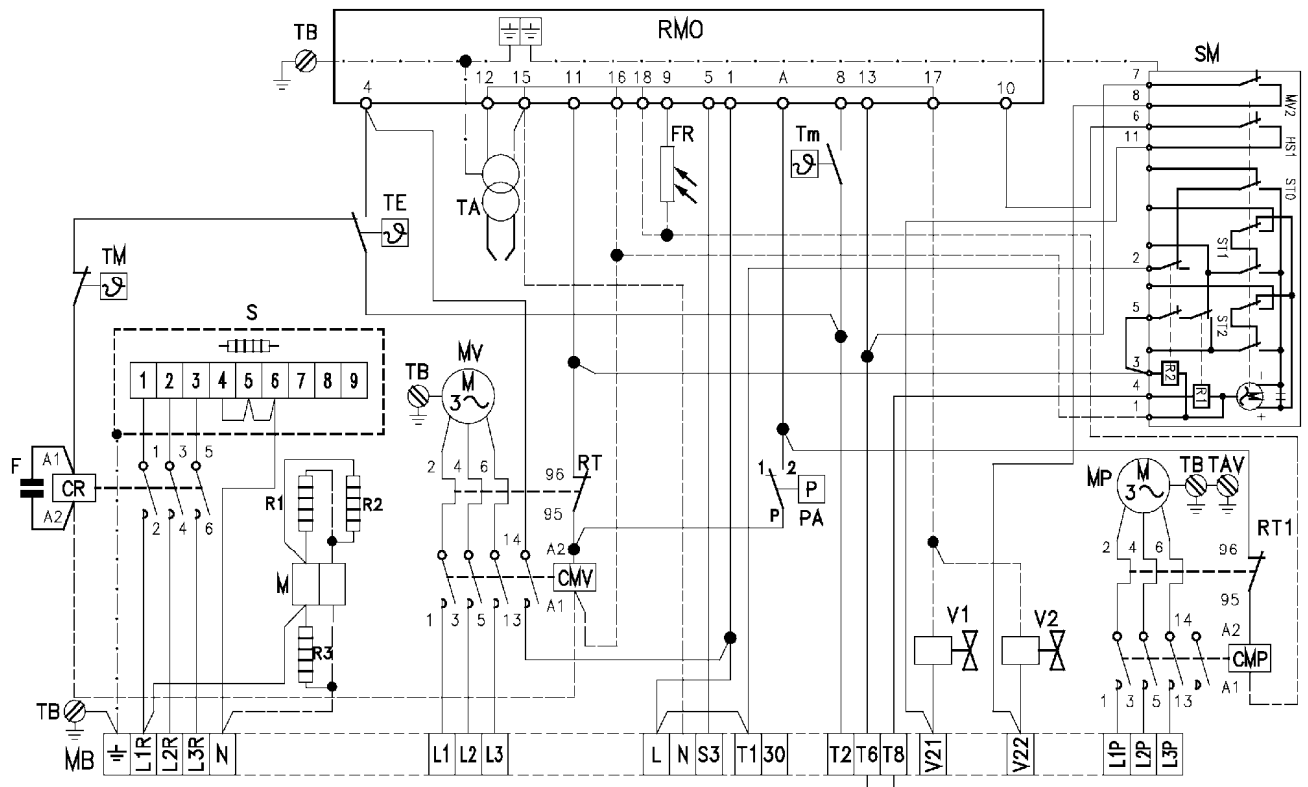
7 - насос горелки

8 - регулятор давления

ВАЖНОЕ ЗАМЕЧАНИЕ: Для того, чтобы снизить сопротивление в трубопроводе топлива, все трубы должны быть правильно выбранного диаметра, они должны быть теплоизолированы и должны подогреваться (электрический подогрев или подогрев паром или горячей водой).

Внимание: перед тем как включать горелку, убедитесь, что обратный трубопровод не засорен. Если будет какое-либо препятствие течению топлива, это может повредить уплотнительную прокладку насоса.

3.2 ЭЛЕКТРИЧЕСКАЯ СХЕМА ГОРЕЛКИ (собирается на заводе)



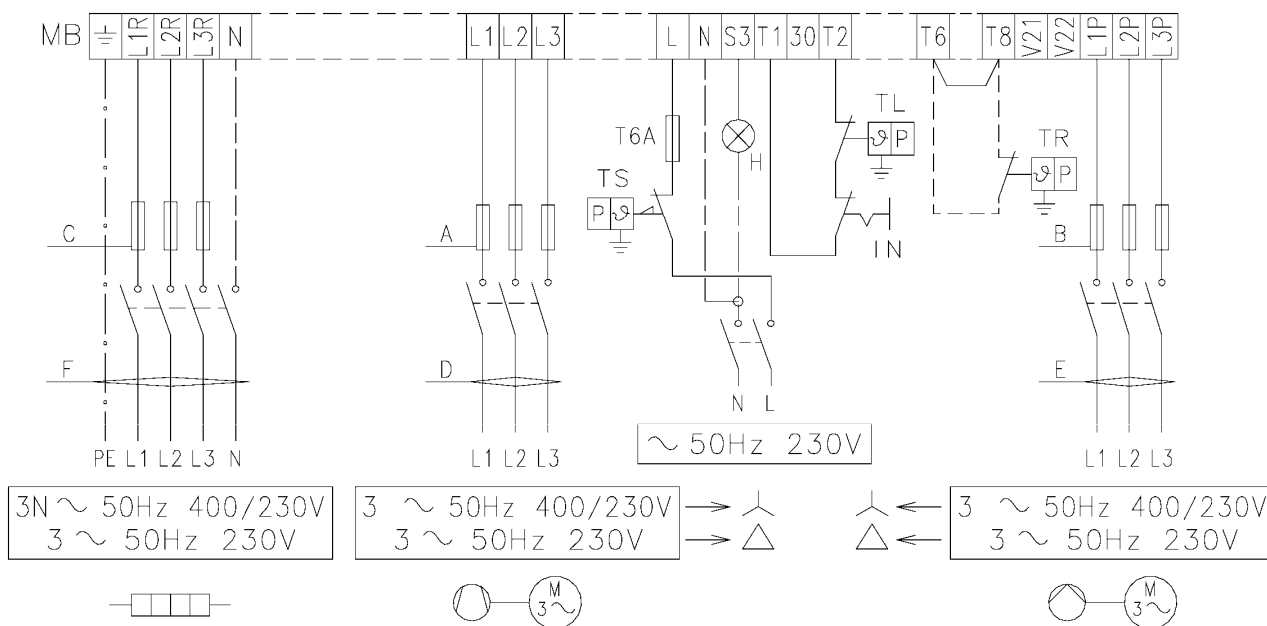
2615

CMP: контактор двигателя насоса
 CR: контактор ТЭНа
 F: фильтр против радиопомех
 FR: фотосопротивление
 MB: клеммная колодка горелки
 MP: двигатель насоса
 MV: двигатель вентилятора
 PA: реле давления воздуха
 R1: ТЭН держателя форсунки
 R2: ТЭН насоса
 R3: ТЭН блока клапанов
 RMO: Блок управления (автомат горения)

RT: реле тепловой защиты двигателя вентилятора
 RT1: реле тепловой защиты двигателя насоса
 S: бак предварительного нагревателя
 SM: серводвигатель
 TA: трансформатор розжига
 TB: заземление горелки
 TE: регулирующий термостат и разрешающий сигнал на запуск
 Tm: контактный термостат минимальной температуры
 TM: контактный термостат максимальной температуры
 V1: клапан 1-й ступени
 V2: клапан 2-й ступени

3.3 ЭЛЕКТРИЧЕСКИЕ СОЕДИНЕНИЯ НА КЛЕММНОЙ КОЛОДКЕ

(выполняются монтажной организацией)

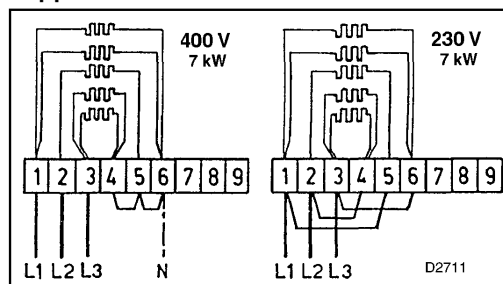


- | | | | |
|----|-------------------------------------|----|--|
| IN | ручной выключатель | TL | дистанционный выключатель при достижении предельных значений |
| MB | клеммная колодка горелки | TR | регулирующее дистанционное управление |
| H | сигнализация об аварийной остановке | TS | дистанционный аварийный выключатель |

ЗАМЕЧАНИЯ

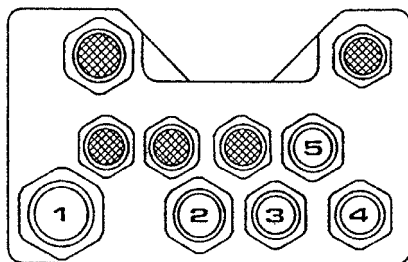
- Сечение проводников: минимум 1 мм². (Если только это не противоречит местным нормативам)
- данная модель выпускается на заводе, рассчитанная на питание 400 Вольт, подключение фаз – звезда. Если питание 230 Вольт, измените подключение двигателя и емкости (вместо звезды – треугольник).

ПОДКЛЮЧЕНИЕ ТЭНОВ НАГРЕВАТЕЛЯ



ДВУХСТУПЕНЧАТЫЙ РЕЖИМ РАБОТЫ

Двухступенчатый режим работы обеспечивается термостатом второй ступени, который присоединяется к клеммам 5-6 (уберите перемычку). Этот термостат управляет клапаном второй ступени.



D2635

КРЕПЛЕНИЕ ЭЛЕКТРИЧЕСКИХ ПРОВОДОВ

Все электрические провода, которые присоединяются к клеммной колодке (16, рис. 1), пропускаются через специальные кабельные сальники (17, рис. 1), смотри рисунок далее.

- 1 – Однофазное питание ТЭНов нагревателя штуцер Pg 21
- 2 – Трехфазное питание двигателя: штуцер Pg 16
- 3 – Однофазное питание и аварийный термостат.....штуцер Pg 13,5
- 4 – Регулировочный термостат штуцер Pg 13,5
- 5 – Термостат 2-й ступени штуцер Pg 13,5

Если имеются какие-либо дополнительные сигналы или управляющие команды, их можно вывести на клеммную колодку горелки, для чего необходимо вынуть металлическую таблетку из отверстия, края которого уже прорублены, вставить в отверстие обычный кабельный сальник, через который проходят и закрепляются провода. Для того чтобы обеспечить степень защиты IP40 по стандарту EN 60529, закройте отверстия для прохода проводов и неиспользуемые кабельные сальники специальными пластинками.

ЗАМЕЧАНИЯ

- Правильно выполните заземление
- Разомкните термостат котла, затемните фотоэлемент и проверьте остановку горелки в обоих случаях.

4. РАБОТА

4.1 ВЫБОР ФОРСУНОК

Рекомендуемые форсунки:

- Monarch F 80 H0.

4.2 ДАВЛЕНИЕ НАСОСА

Рекомендуемое давление:

- Жидкое топливо: 20 бар

- Густое топливо: 25 бар

В таблице указана номинальная производительность форсунок, полученная для легкого топлива (вязкость 3-5°E при 50°С, подогрев до 100°С). Реальная производительность может отличаться от номинальной в пределах ±5%.

Если вам нужна промежуточная производительность, можно изменить производительность насоса или расположить форсунки по другому.

Насос выпускается на заводе при 20 бар.

| Форсунка, галлонов в час (45° - 60°) | 20 бар кг/час | 25 бар кг/час |
|--------------------------------------|---------------|---------------|
| 3,50 + 3,50 | 42,00 | 47,40 |
| 4,00 + 4,00 | 48,00 | 54,20 |
| 4,50 + 4,50 | 54,00 | 61,00 |
| 5,00 + 5,00 | 60,00 | 67,80 |
| 5,50 + 5,50 | 66,10 | 74,50 |
| 6,00 + 6,00 | 72,10 | 81,40 |
| 6,50 + 6,50 | 78,10 | 88,10 |
| 7,00 + 7,00 | 84,10 | 95,00 |
| 7,50 + 7,50 | 90,10 | 101,60 |
| 8,00 + 8,00 | 96,10 | - |
| 8,50 + 8,50 | 100,00 | - |

4.3 РЕГУЛИРОВКА ГОЛОВКИ ГОРЕЛКИ

Для регулировки поворачивайте винт **A**, рис. 2 до тех пор, пока риска, рассчитанная по диаграмме, не совпадет с краем гильзы **B**, рис.2.

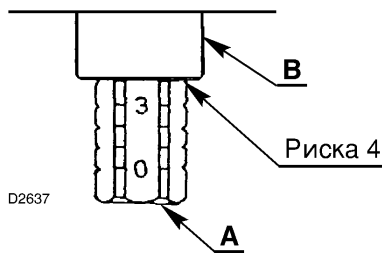


Рис.2

ОСТАНОВКА – Голубой рычажок

Голубой рычажок устанавливается на фабрике в вертикальное положение и соответствует тому состоянию, когда воздушная заслонка полностью закрыта.

Для того чтобы частично открыть заслонку, сместите этот рычажок влево (в сторону знака + на табличке).

Можно убедиться в том, что воздушная заслонка встала в новое положение, по остановке горелки.

В любом случае этот рычажок не должен выходить дальше, чем находится оранжевый рычажок 1-й ступени.

ПЕРВАЯ СТУПЕНЬ – оранжевый рычажок

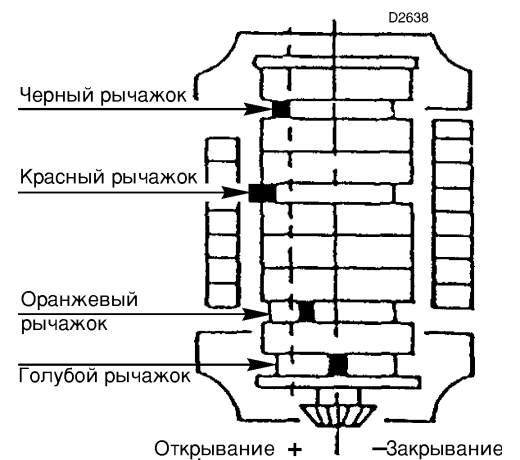
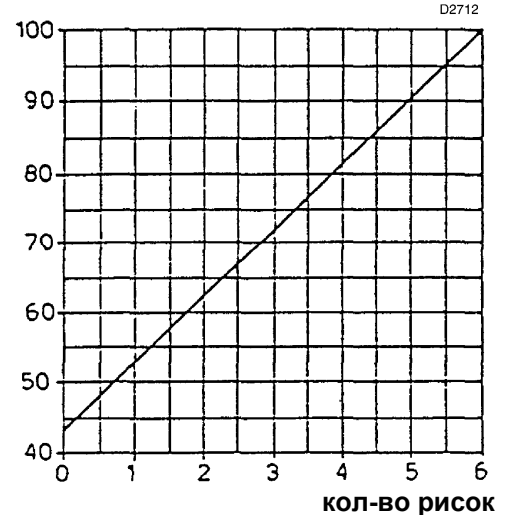
Оранжевый рычажок регулирует положение воздушной заслонки при работе на первой ступени, его можно регулировать как в сторону большего, так и в сторону меньшего закрывания воздушной заслонки.

ВТОРАЯ СТУПЕНЬ – Красный и черный рычажок

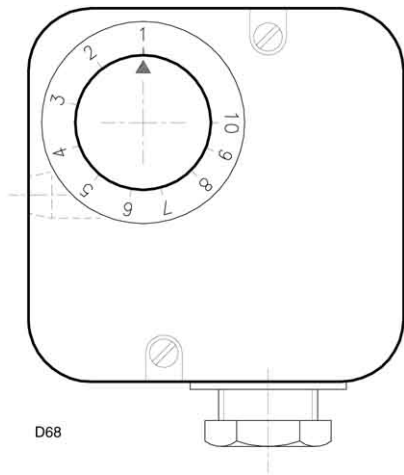
Красный рычажок регулирует положение заслонки при работе на второй ступени, его можно регулировать как в сторону большего, так и в сторону меньшего закрывания воздушной заслонки.

Черный рычажок управляет открыванием второго клапана жидкого топлива и всегда должен срабатывать чуточку раньше, чем красный рычажок, но ни в коем случае не раньше, чем оранжевый рычажок 1-й ступени.

кг/час



4.5 РЕЛЕ ДАВЛЕНИЯ ВОЗДУХА



Выполняйте регулировку реле давления воздуха после того, как вы выполните все прочие регулировки горелки, во время которых реле давления воздуха должно быть установлено на начало шкалы.

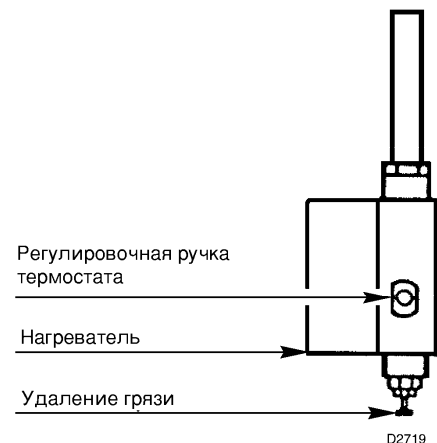
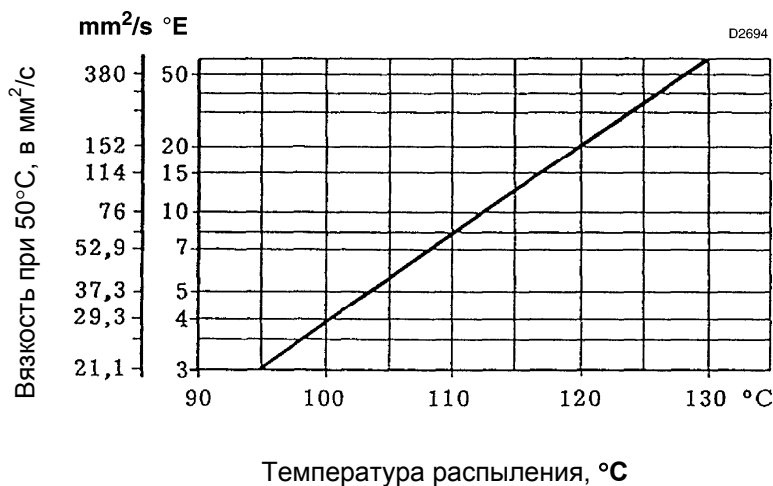
Когда горелка работает на мощности MIN, увеличьте давление на реле, медленно повернув по часовой стрелке специальную ручку, пока не произойдет аварийная остановка горелки.

После этого поверните ручку против часовой стрелки примерно на 20% от заданного значения и проверьте, правильно ли работает горелка. Если снова произойдет аварийная остановка горелки, еще чуть-чуть поверните ручку против часовой стрелки.

4.6 РЕГУЛИРОВКА ТЕМПЕРАТУРЫ РАСПЫЛЕНИЯ

Регулировочные термостаты максимальной – минимальной температуры

Регулировочный термостат не дает запустить горелку, если топливо не нагрелось до заданной температуры, достаточной для того, чтобы оно хорошо распылилось, в соответствии с приведенным далее графиком.



Пример

Мазут с вязкостью 7°E при температуре 50°C предварительно должен нагреваться до температуры приблизительно 110°C.

Как правило, термостат устанавливается на значение температуры больше, чем требуемое значение (когда ручка установлена на 120°C, на форсунках температура топлива будет около 100°C). Прежде чем смотреть значения температуры, система должна поработать несколько минут, затем выполните необходимую тонкую подстройку.

Контактный термостат минимальной температуры останавливает горелку в том случае, если температура топлива опустится ниже критического значения, поскольку в этом случае не будет обеспечено хорошее сгорание топлива.

Контактный термостат максимальной температуры отключает ТЭНы когда, из-за неисправности регулировочного термостата, температура нагревателя слишком сильно увеличится. Если он начинает срабатывать слишком часто, убедитесь в том, регулировочный термостат исправен, а также проверьте ТЭН, которого касается датчик термостата. На заводе он устанавливается на значение 180°C.

ВАЖНЫЕ ЗАМЕЧАНИЯ

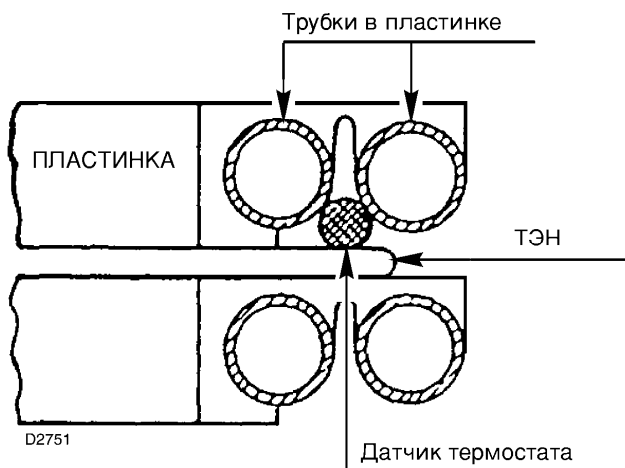
Замена термостатов нагревателя

Ослабьте крепежные винты, которые держат пакет пластин и установите датчики новых термостатов, следите за тем, чтобы датчик касался трубопровода и ТЭНа, как показано на рисунке справа.

Те же замечания имеют силу при замене ТЭНов, касающихся датчиков термостатов.

Если во время работы слишком часто будут происходить неполадки, или если будут слишком большие скачки температуры, проверьте с помощью омметра, нет ли обрыва электрической цепи ТЭНа, контактирующим с датчиками температуры (значение около 35 Ом).

Используйте только такие фильтры, которые имеют канавку в шестигранной гайке.



ЗАМЕЧАНИЯ

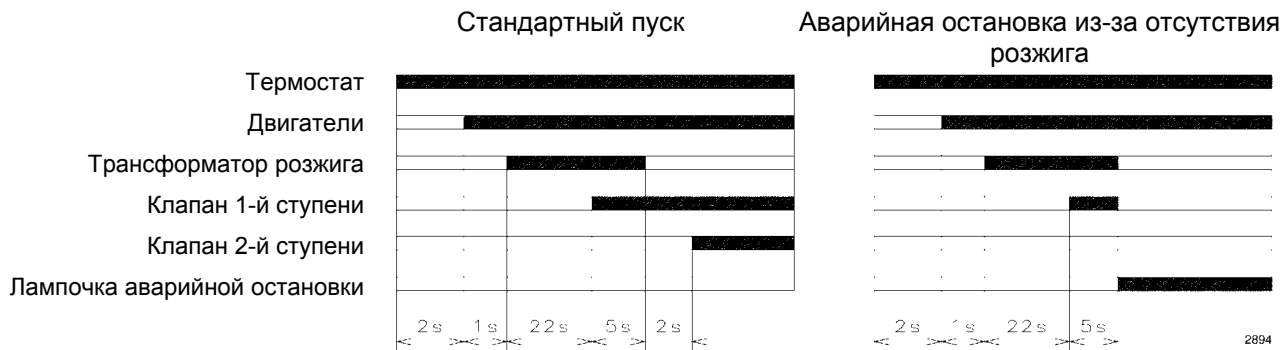
- На нагревателе может стоять второй контактный термостата максимальной температуры. Данный термостат можно использовать в качестве переключателя для внешнего пускателя, для отключения питания на нагревателе при перегреве (код устройства 3000800).
- Перед тем как запускать горелку, рекомендуется убедиться в том, что насос заполнен топливом, чтобы он не работал слишком много времени на сухую.
- Чистка фильтров:
должна выполняться периодически, чтобы не произошло неполадок в работе горелки.
- Линейный фильтр: если он установлен на линии всасывания, то разряжение на насосе увеличивается, вследствие чего он начинает работать более шумно. Значение разряжения, которое отображается на манометре (5, рис. 1), не должно превышать 45 см ртутного столба (6 метров водяного столба).
- Фильтр нагревателя (10, рис. 1): если он установлен на нагнетательном трубопроводе, он вызывает уменьшение давления распыления, которое отображается на манометре (12, рис. 1).

ВЕНТИЛЬ ЗАЩИТЫ МАНОМЕТРА

После того как будет проверено давление распыления во время работы, рекомендуется перекрыть линию манометра (12, рис. 1), чтобы он не пострадал от гидравлических ударов, которые возникают при каждом пуске горелки.

Поэтому, когда горелка стоит, а на манометре показано 0 бар, закройте защитный вентиль.

4.7 ПРОГРАММА ПУСКА ГОРЕЛКИ



АВАРИЙНАЯ ОСТАНОВКА ДВИГАТЕЛЕЙ

Реле тепловой защиты двигателя останавливает работу в случае перегрузки или при отсутствии одной из фаз.

4.8 ДИАГНОСТИКА ПРОГРАММЫ ПУСКА

Информация, отображаемая во время выполнения программы пуска, обобщена в следующей таблице:

| ТАБЛИЦА ЦВЕТОВОГО КОДА | |
|--|---------------|
| Последовательности | Цветовые коды |
| Предварительная продувка | ●●●●●●●●●● |
| Этап розжига | ●○●○●○●○●○●○ |
| Горелка работает с пламенем – все нормально | □□□□□□□□□□ |
| Горелка работает – сигнал о том, что пламя слабое | □○□○□○□○□○□○ |
| Электрическое питание меньше 170 Вольт | ●▲●▲●▲●▲●▲●▲● |
| Аварийная остановка | ▲▲▲▲▲▲▲▲▲▲ |
| Посторонний свет | ▲□▲□▲□▲□▲□▲□ |
| Обозначения: ○ Выключен ● Желтый □ Зеленый ▲ Красный | |

4.9 ДИАГНОСТИКА НЕПОЛАДОК

В автомате горения имеется функция диагностики, с помощью которой можно легко определить причину неполадки (сигнализация: **КРАСНЫЙ ИНДИКАТОР**).

Для того чтобы использовать эту функцию, необходимо подождать 10 секунд, после срабатывания предохранительного устройства (**аварийная остановка**), после чего необходимо нажать кнопку перезапуска после аварийной остановки и удерживать ее нажатой не менее 3 секунд.

После того как кнопка будет отпущена, автомат горения выдаст последовательность импульсов, описанная в приведенной далее таблице.

| Горит КРАСНЫЙ СВЕТОВОЙ ИНДИКАТОР , подождите не менее 10 секунд | Нажмите кнопку и удерживайте ее нажатой > 3 секунд | сигнал | Интервал 3 с | сигнал |
|--|--|----------|--------------|----------|
| | | ●●●●●●●● | | ●●●●●●●● |

Импульсы светового индикатора обозначают определенный сигнал, который повторяется примерно через каждые 3 секунды.

В приведенной далее таблице описано, какая неполадка, какому количеству импульсов соответствует:

| СИГНАЛ | ВОЗМОЖНАЯ ПРИЧИНА |
|--------------------------|---|
| 2 мигания ●● | Автомат горения не обнаруживает за безопасное время стабильный сигнал пламени: - неисправно фотосопротивление; - неисправен клапан жидкого топлива; - перепутаны фаза и нейтраль; - неисправен трансформатор розжига; - горелка не отрегулирована (мало мазута). |
| 3 мигания ●●● | Не замыкаются контакты реле минимального давления воздуха (если таковое установлено); - неисправно реле давления воздуха; - реле давления воздуха не отрегулировано; - сработало реле максимального давления воздуха (если таковое установлено). |
| 4 мигания ●●●● | Не переключаются контакты реле минимального давления воздуха (если таковое установлено), либо в камере имеется свет перед розжигом: - неисправно реле давления воздуха; - реле давления воздуха не отрегулировано. |
| 7 миганий ●●●●●●● | Во время работы пламя отделяется: - горелка не отрегулирована (недостаточно мазута); - неисправен клапан жидкого топлива; - короткое замыкание между фотосопротивлением и землей. |
| 8 миганий ●●●●●●●● | - не используется |
| 10 миганий ●●●●●●●●●● | - ошибка соединений или внутренняя неполадка. |



Торговая марка RIELLO® является собственностью концерна «RIELLO S. p. A»

Конструкция изделия постоянно совершенствуется. В связи с этим завод-изготовитель оставляет за собой право в любой момент без предварительного уведомления изменять данные, приведенные в настоящем руководстве.

Настоящая документация носит информационный характер и не может рассматриваться как обязательство изготовителя по отношению к третьим лицам.

RIELLO S.p.A.
Via degli Alpini, 1
37045 Legnago, Italia
тел. +390442630111
факс. +390442600665