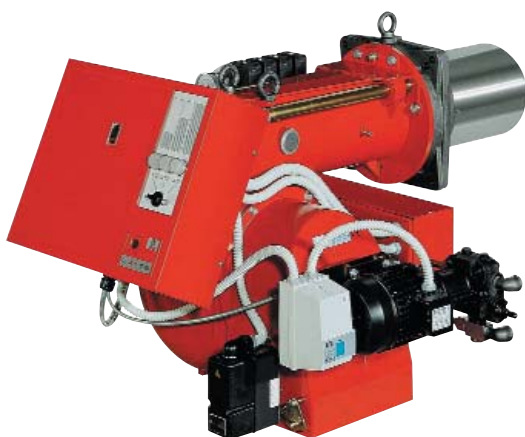


МАЗУТНЫЕ ГОРЕЛКИ

ДВУХСТУПЕНЧАТЫЕ

PRESS N ECO



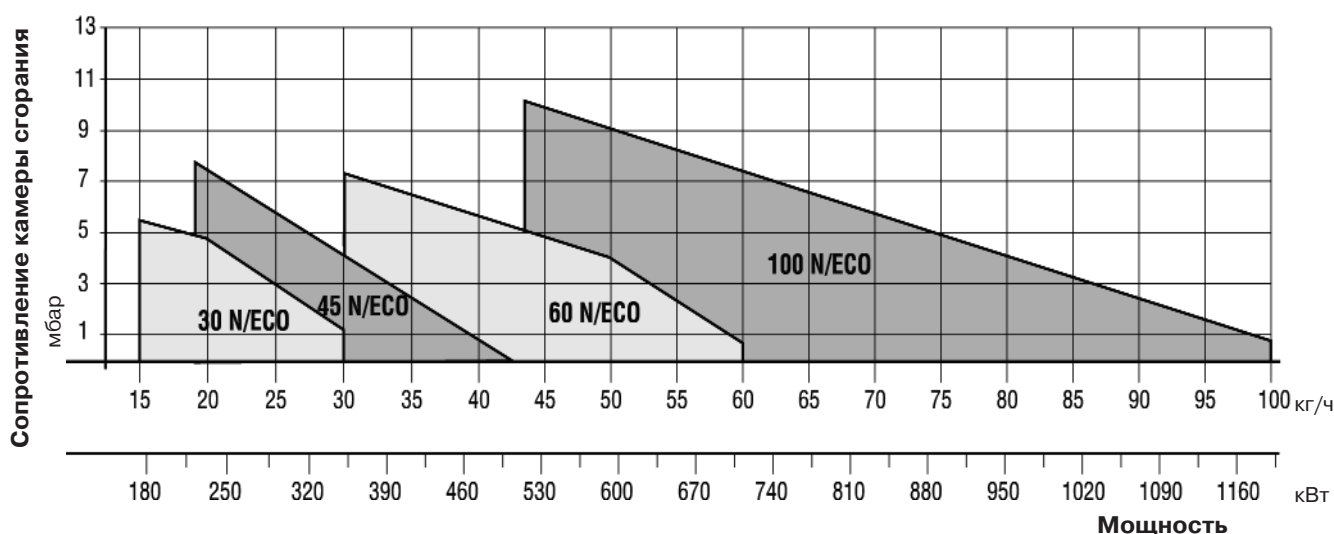
Артикул	Наименование	Мощность кВт
3433821	PRESS 30 N/ECO t.c.	85/171 - 342
3433822	PRESS 30 N/ECO t.l.	85/171 - 342
3434621	PRESS 45 N/ECO t.c.	114/205 - 513
3434622	PRESS 45 N/ECO t.l.	114/205 - 513
3435021	PRESS 60 N/ECO t.c.	171/342 - 684
3435022	PRESS 60 N/ECO t.l.	171/342 - 684
3436021	PRESS 100 N/ECO t.c.	285/490 - 1140
3436022	PRESS 100 N/ECO t.l.	285/490 - 1140

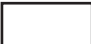
Мазутные двухступенчатые горелки серии **PRESS N ECO** разработаны для использования в теплогенераторах различного назначения средней мощности. Горелки могут поставляться как с удлиненной головкой (**t.l.**), так и со стандартной (**t.c.**). Эта серия горелок включает в себя четыре типоразмера мощностью от 85 до 1140 кВт.

Функциональные характеристики

- фронтальный доступ ко всем узлам горелки;
- настройка горелки без снятия с теплогенератора;
- наличие воздушной заслонки, закрывающейся при выключении горелки (предотвращает потери тепла через дымоход теплогенератора);
- топливный насос оборудован собственным низкооборотным электроприводом;
- наличие дополнительных приспособлений для подогрева топлива позволяет использовать топливо с вязкостью до 20°E при 50°С (для моделей PRESS 30 - 45 N/ECO) и до 50°E при 50°С (для моделей PRESS 60 - 100 N/ECO);
- вентилятор горелки со специальной формой лопастей (пониженный уровень шума);
- автомат горения с функцией самодиагностики.

Диаграммы рабочих областей



 реальный рабочий диапазон для подбора горелки

Испытательные условия:

Температура: 20°С

Давление: 1013,5 мбар

Высота над уровнем моря: 100 метров

Технические характеристики

Модель		P 30N/ECO	P 45N/ECO	P 60N/ECO	P 100N/ECO
Тип регулирования		Двухступенчатый			
Серводвигатель	тип	LKS 210			
	время работы	с			
		5			
Мощность	кВт	85/171-342	114/205-513	171/342-684	285/490-1140
	Мкал/ч	73/147-294	98/176-441	147/294-558	245/421-980
Расход топлива	кг/ч	7,5/15-30	10/18-45	15/30-60	25/43-100
Рабочая температура	°C мин/макс	0 / 40			
Низшая теплотворная способность топлива	кВт·ч/кг	11,4			
	ккал/кг	9800			
Максимальная вязкость топлива	°E (при 50°C)	20		50	
Насос	тип	D 67		E 4	E 6
	производительность	кг/ч	60 при 20 бар	100 при 20 бар	150 при 20 бар
Давление распыления	бар	20			
Количество форсунок		2			
Температура топлива	max°C	140			
Подогреватель топлива		ДА			
Вентилятор	Тип	Центробежный с выпуклыми лопастями			
Температура воздуха	max°C	60			
Электропитание	Фазы/Гц/В	3N/50/230-400 (±10%)			
Вспомогательное электропитание	Фазы/Гц/В	1/50/230 (±10%)			
Автомат горения	Тип	RMO 88.53 A2			
Общая электрическая мощность	кВт	4,1	4,1	5,9	9,4
Мощность подогревателя	кВт	2,8	2,8	4,2	7
Степень защиты	IP	40			
Рабочий ток двигателя вентилятора	A	2,4-1,4	2,4-1,4	3,4-2	6-3,5
Рабочий ток двигателя насоса	A	2,1-1,2	2,1-1,2	2,1-1,2	2,1-1,2
Трансформатор розжига	V1-V2	230 В - 2x6,5 кВ			
	I1-I2	2 А - 35 МА			
Работа		прерывистая (каждые 24 часа по крайней мере одна остановка)			
Звуковое давление	дБ(A)	75	78	81	83
Выбросы CO	мг/кВт·ч	<50			
Сажевое число	№ по Бахаруху	<5			
Выбросы NOx	мг/кВт·ч	<650 (1 класс EN 267)			

Базовые условия

Температура: 20°C

Атмосферное давление: 1015.5 мбар

Высота над уровнем моря: 100 метров

Уровень шума измерен на расстоянии 1 метра от горелки

Стандартная комплектация

Гибкие топливные шланги - 2шт.

Штуцеры для присоединения топлива (3/8' нар.резьба (30-45), 1' нар.резьба (60-100)) - 2шт.

Теплоизоляционная прокладка для фланца горелки - 1 шт.

Винты для крепления фланца горелки на котел - 4шт.

Удлинитель направляющих (для моделей с удлиненной головкой) - 2шт.

Инструкция по монтажу и эксплуатации - 1шт.

Спецификация запасных частей - 1шт.

Внимание! Форсунки не входят в комплект поставки и заказываются отдельно в соответствии с максимальной рабочей мощностью горелки.

См. раздел "Дополнительные принадлежности" стр. 332.

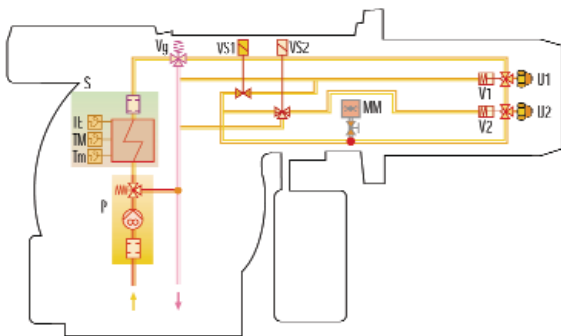
Гидравлические схемы подачи топлива

Гидравлическая схема горелки

На горелках серии **PRESS N/ECO** установлены три топливных клапана (предохранительный и клапаны первой и второй ступени), а также фильтр и электрический подогреватель на топливопроводе между насосом и форсунками.

В подогревателе имеется два термостата безопасности минимальной и максимальной температуры. Топливный насос имеет отдельный электропривод и включает в себя топливный фильтр и регулятор давления.

Для распыления топлива в горелку необходимо установить две форсунки. Номинал форсунок выбирается в зависимости от распределения мощности между ступенями горелки.



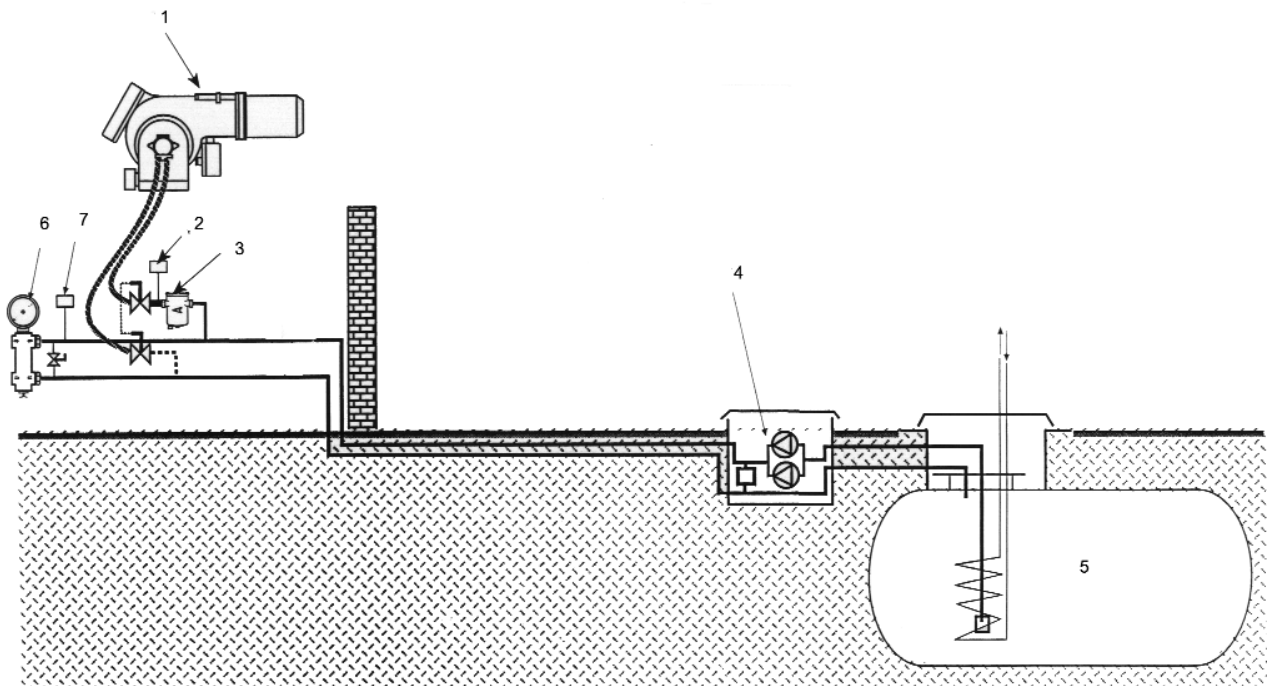
- MM Манометр
- P Топливный насос с фильтром и регулятором давления и температуры
- Tm Термостат минимальной температуры топлива
- TM Термостат максимальной температуры топлива
- S Подогреватель топлива
- TE Регулятор температуры топлива
- Vg Предохранительный клапан для сброса давления
- VS1 Клапан подачи 1 ступени
- VS2 Клапан подачи 2 ступени
- V1 Игольчатый клапан форсунки 1 ступени
- V2 Игольчатый клапан форсунки 2 ступени
- U1 Форсунка 1 ступени
- U2 Форсунки 2 ступени

Гидравлическая схема подачи топлива

Максимальная вязкость используемого топлива не должна превышать 20°E при 50°C (для моделей **PRESS 30 N/ECO - 45 N/ECO**) и 50°E при 50°C (для моделей **PRESS 60 N/ECO - 100 N/ECO**).

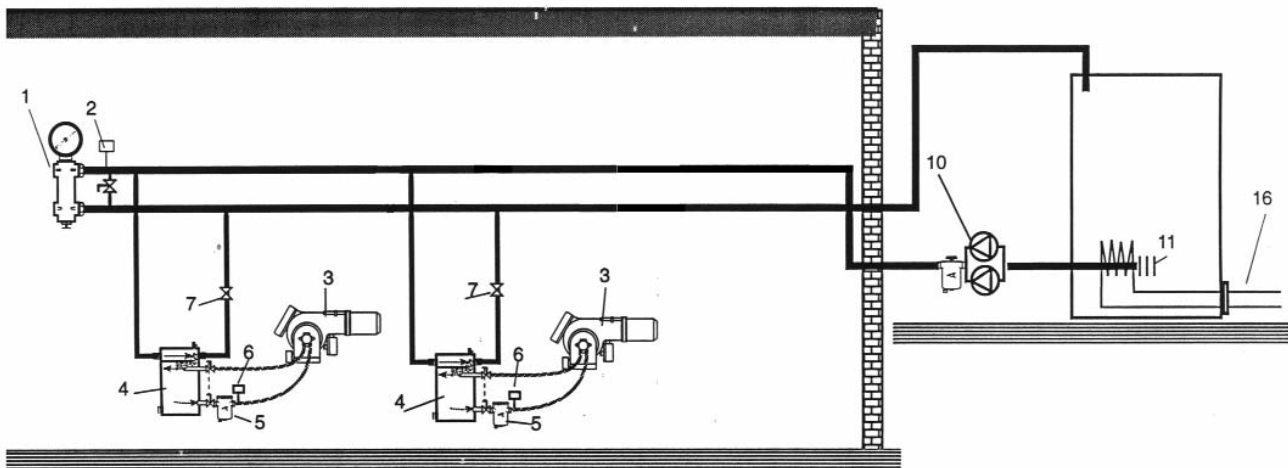
Подача мазута к горелкам должна осуществляться через промежуточный транспортировочный контур, включающий емкость с мазутом, группу перекачивающих насосов с фильтрами и регулятор давления в транспортировочном контуре. Подключение горелок использующих топливо с вязкостью 50°E при 50°C рекомендуется осуществлять через дегазатор (устройство обеспечивающее удаление газов, образовавшихся при нагреве мазута). Все элементы транспортировочного контура должны быть теплоизолированы и иметь устройства подогрева (электрические, горячая вода и др.). Подбор элементов транспортировочного контура, диаметра топливопровода и системы подогрева должны производиться специализированной организацией на основании данных о расходе и вязкости используемого топлива. *Подробнее с системами подачи топлива можно ознакомиться в пособии "Азбука горения", изданном Представительством концерна "RIELLO S.p.A."*

Возможная схема подключения горелок PRESS N/ECO (вязкость топлива до 20°E при 50°С)



- 1 Горелка PRESS N/ECO
- 2 Прессостат минимального давления
- 3 Топливный фильтр с электроподогревом
- 4 Насосная группа 5 - Емкость с топливом
- 6 Регулятор давления в контуре
- 7 Прессостат максимального давления

Возможная схема подключения горелок PRESS N/ECO (вязкость топлива до 50°E при 50°С)

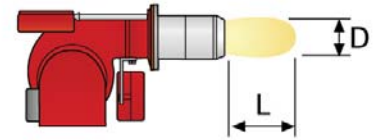
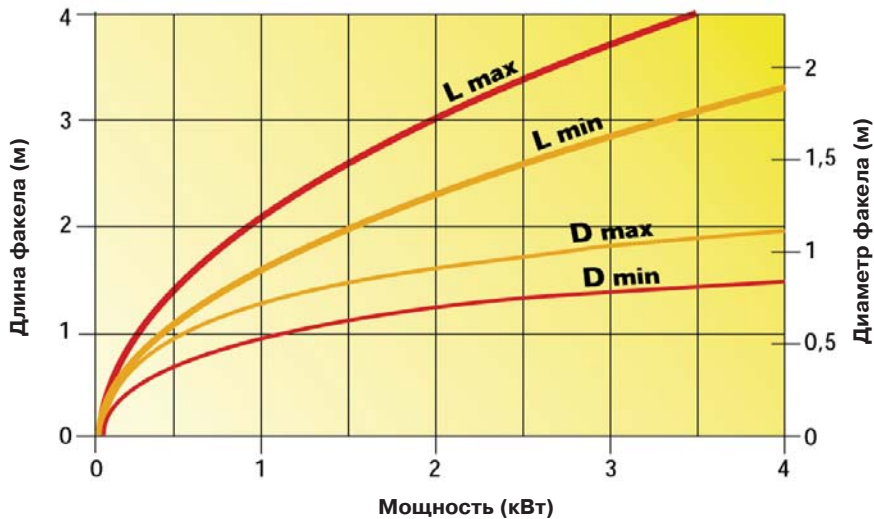


- 1 Регулятор давления в контуре
- 2 Реле минимального давления в контуре
- 3 Горелка PRESS T/N ECO
- 4 Дегазатор
- 5 Фильтр с электроподогревом
- 6 Манометр
- 7 Обратный топливопровод
- 10 Насосная группа
- 11 Сетка с ячейкой 2 мм
- 16 Подогреватель мазута в емкости

Подача воздуха для горения

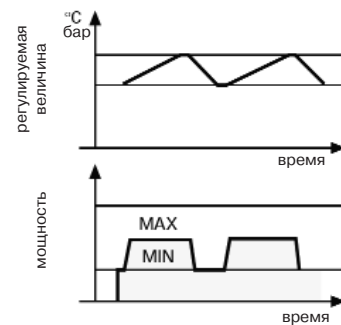
Регулировка подачи воздуха для горения осуществляется посредством изменения положения воздушной заслонки управляемой сервоприводом. Заслонка изменяет свое положение при переходе горелки со ступени на ступень и закрывается при остановке горелки.

Размеры факела горелки



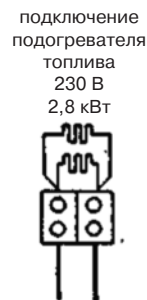
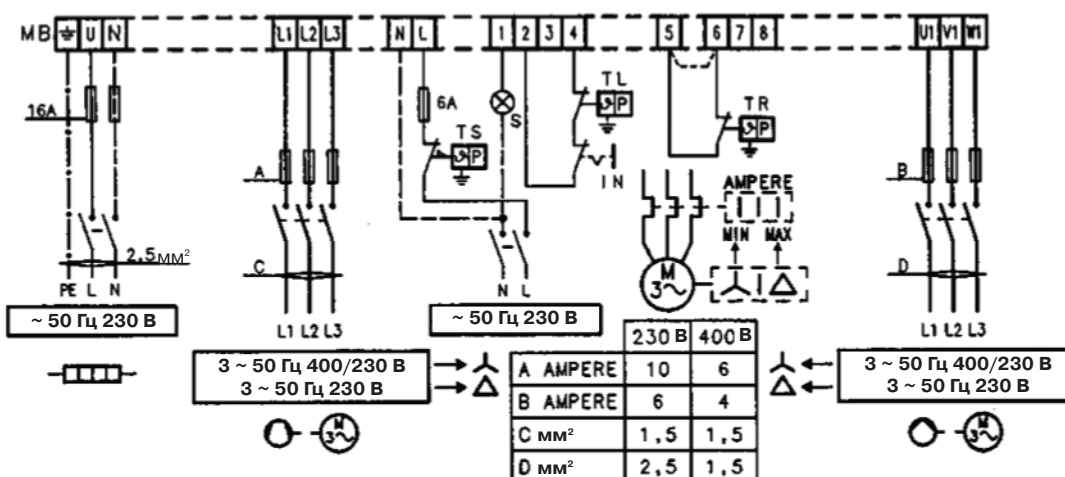
Режим работы горелки

Горелки серии **PRESS N/ECO** обеспечивают двухступенчатый режим работы.



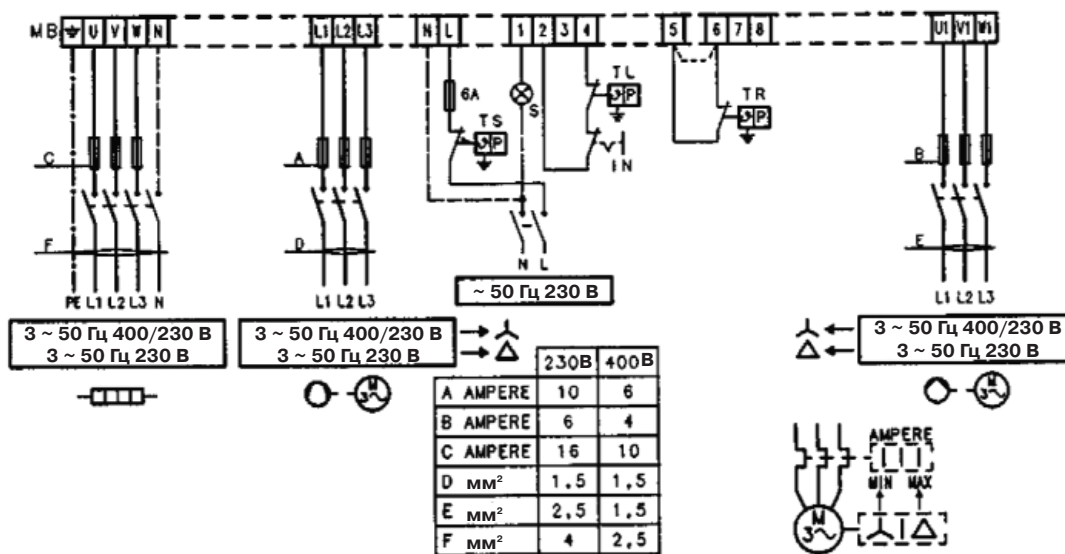
Электрические подключения

PRESS 30N/ECO - 45N/ECO

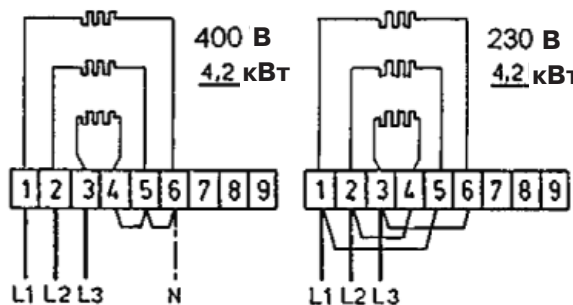


- MB Клеммная колодка горелки
- TS Термостат безопасности
- S Световой сигнал аварийной остановки
- TL Предельный термостат
- TR Регулирующий термостат
- IN Ручной выключатель

PRESS 60N/ECO

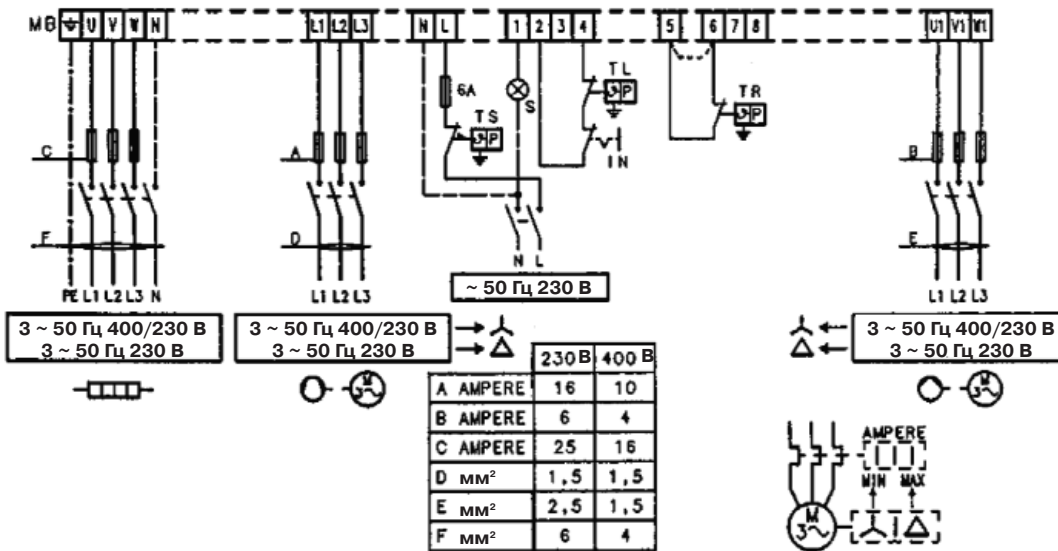


Подключение подогревателя топлива

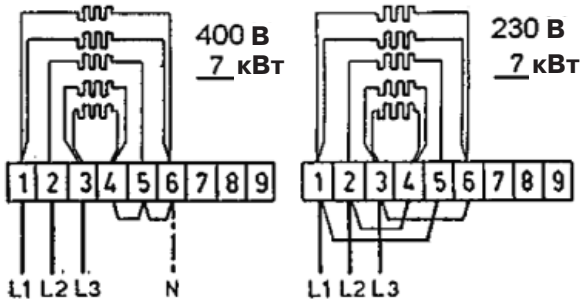


- MB Клеммная колодка горелки
- TS Термостат безопасности
- S Световой сигнал аварийной остановки
- TL Предельный термостат
- TR Регулирующий термостат
- IN Ручной выключатель

PRESS 100N/ECO



Подключение подогревателя топлива

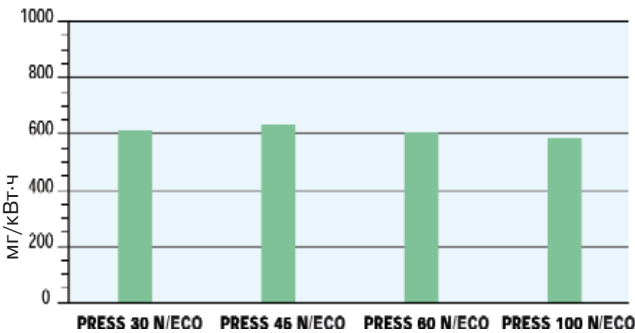


- MB Клеммная колодка горелки
- TS Термостат безопасности
- S Световой сигнал аварийной остановки
- TL Предельный термостат
- TR Регулирующий термостат
- IN Ручной выключатель

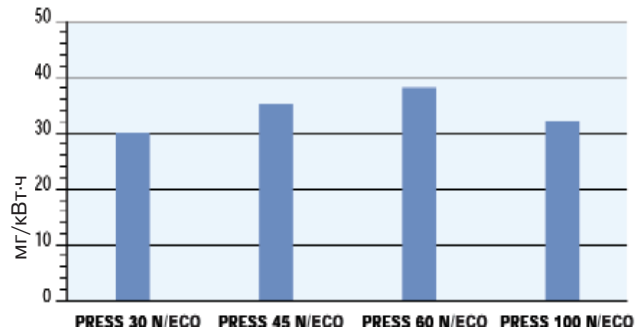
Минимальное сечение кабеля 1,5 мм²

Выбросы вредных веществ в атмосферу

Выбросы NO_x

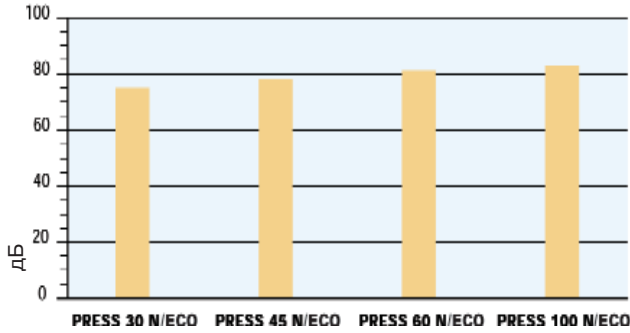


Выбросы CO



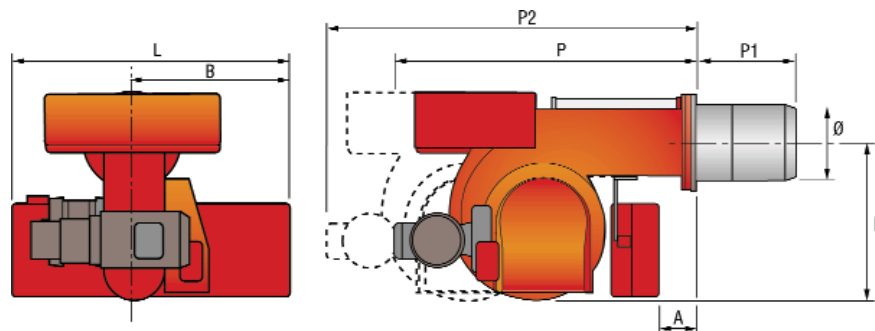
Данные по выбросам NO_x и CO соответствуют 1 классу (по Европейским нормам EN 267). Данные измерены при работе на максимальной мощности.

Уровень шума



Уровень шума измерен на расстоянии 1 м от горелки при работе на максимальной мощности.

Габаритные размеры и вес



Модель	A	B	P	P1	P2	Ø	L	H
PRESS 30N/ECO	94	290	783	185/320*	968/1103*	161	625	305
PRESS 45N/ECO	94	190	783	235/370*	1018/1153*	161	625	305
PRESS 60N/ECO	79	290	834	245/400*	1079/1234*	172	625	335
PRESS 100N/ECO	47	290	876	250/410*	1126/1216*	195	625	370

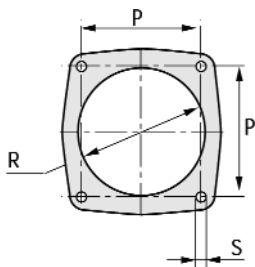
Присоединение топлива:

30/N ECO - 45/N ECO - 3/8" нар. резьба

60/N ECO - 100/N ECO - 1" нар. резьба

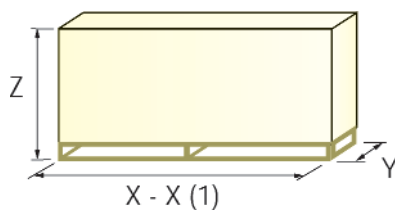
(*) размеры с удлиненной головкой

Фланец для установки горелки на котел



Модель	P	R	S
PRESS 30N/ECO	160	170	M10
PRESS 45N/ECO	160	170	M10
PRESS 60N/ECO	160	180	M10
PRESS 100N/ECO	195	205	M12

Упаковка



Модель	X - X(1)	Y	Z	кг
PRESS 30N/ECO	880 - 1015	690	522	84
PRESS 45N/ECO	880 - 1015	690	522	84
PRESS 60N/ECO	925 - 1095	760	522	87
PRESS 100N/ECO	985 - 1145	790	522	104

(1) Размеры с удлиненной головкой

Дополнительные принадлежности

Ограничительная вставка

С помощью ограничительной вставки можно ограничить длину головки горелки.



Ограничительная вставка		
Горелка	Толщина вставки S (мм)	Артикул
PRESS 30N/ECO - 45N/ECO - 60N/ECO	142	3000755
PRESS 100N/ECO	142	3000802

Звукоизолирующий кожух

При необходимости снизить уровень шума от работающей горелки, дополнительно заказывается звукоизолирующий кожух. Позволяет снизить уровень шума на 14 дБ.



Звукоизолирующий кожух			
Горелка	Тип	Среднее снижение шума (дБ)	Артикул
PRESS 30N/ECO - 45N/ECO - 60N/ECO - 100 N/ECO	C1/3	10	3010403

Комплект электрических подогревателей для топлива с высокой вязкостью

Дополнительные электрические подогреватели позволяют сжигать топливо с максимальной вязкостью до 20°E при 50°С (для моделей **PRESS 30 - 45 N/ECO**) и до 50°E при 50°С (для моделей **PRESS 60 - 100 N/ECO**).



Комплект электрических подогревателей	
Горелка	Артикул
PRESS 30N/ECO - 45N/ECO	3000797
PRESS 60N/ECO - 100N/ECO	3010013

Топливный фильтр (гребенчатый)

Служит для очистки мазута с вязкостью до 60°E при 50°С от механических примесей. Для поддержания температуры мазута в фильтр устанавливается электрический подогреватель с термостатическим регулятором мощности.



Термостатический подогреватель	
Тип	Артикул
Термостатический подогреватель 80Вт	3010059

Фильтр	
Тип	Артикул
Dy- 1 дюйм (50°E при 50°С)	3000790

Топливный фильтр

Тип	Артикул
Для топлива с вязкостью до 7°E - 50°С	3005209
Для топлива с вязкостью до 30°E - 50°С (с электроподогревом)	3010050

Комплект для подключения персонального компьютера к автомату горения

Комплект состоит из соединительного кабеля и CD с программным обеспечением.



Горелка
PRESS 30-45-60-100 N/ECO

Артикул
3002719

Форсунки



Для работы горелок серии **PRESS N/ECO** требуется установить две форсунки. Номинал форсунки определяется на основе максимальной рабочей мощности горелки и распределения этой мощности между 1-й и 2-й ступенью (обычно выбираются форсунки одинакового номинала).

Внимание! Форсунки не входят в стандартную комплектацию и заказываются отдельно. В таблице указан номинал форсунки и расход топлива через нее при различной величине давления на топливном насосе.

Угол распыления 45°			
Горелка	Номинал форсунки GPH	Расход топлива через форсунку (кг/час) при давлении распыления 20 бар	Артикул
PRESS 30N/ECO-45N/ECO	2	10,6	3043121
PRESS 30N/ECO-45N/ECO	2.25	11,9	3043131
PRESS 30N/ECO-45N/ECO-60N/ECO	2.5	13,2	3043141
PRESS 45N/ECO-60N/ECO	3	15,8	3043151
PRESS 45N/ECO-60N/ECO-100N/ECO	3.5	18,5	3043161
PRESS 45N/ECO-60N/ECO-100N/ECO	4	21,1	3043171
PRESS 60N/ECO-100N/ECO	4.5	23,7	3043181
PRESS 60N/ECO-100N/ECO	5	26,4	3043191
PRESS 100N/ECO	5.5	29,0	3043201
PRESS 100N/ECO	6	31,7	3043211
PRESS 100N/ECO	6.5	34,3	3043221
PRESS 100N/ECO	7	36,9	3043231
PRESS 100N/ECO	7.5	39,6	3043241
PRESS 100N/ECO	8.5	44,8	3043261

Угол распыления 60°			
Горелка	Номинал форсунки GPH	Расход топлива через форсунку (кг/час) при давлении распыления 20 бар	Артикул
PRESS 30N/ECO	1.25	6,6	3041092
PRESS 30N/ECO-45N/ECO	1.5	7,9	3041102
PRESS 30N/ECO-45N/ECO	1.75	9,2	3041112
PRESS 30N/ECO-45N/ECO	2	10,6	3043122
PRESS 30N/ECO-45N/ECO	2.25	11,9	3043132
PRESS 30N/ECO-45N/ECO-60N/ECO	2.5	13,2	3043142
PRESS 45N/ECO-60N/ECO	3	15,8	3043152
PRESS 45N/ECO-60N/ECO-100N/ECO	3.5	18,5	3043162
PRESS 45N/ECO-60N/ECO-100N/ECO	4	21,1	3043172
PRESS 60N/ECO-100N/ECO	4.5	23,7	3043182
PRESS 60N/ECO-100N/ECO	5	26,4	3043192
PRESS 100N/ECO	5.5	29,0	3043202
PRESS 100N/ECO	6	31,7	3043212
PRESS 100N/ECO	6.5	34,3	3043222
PRESS 100N/ECO	7	36,9	3043232
PRESS 100N/ECO	7.5	39,6	3043242
PRESS 100N/ECO	8.5	44,8	3043262