

МАЗУТНЫЕ ГОРЕЛКИ

ОДНОСТУПЕНЧАТЫЕ

RIELLO 40 N



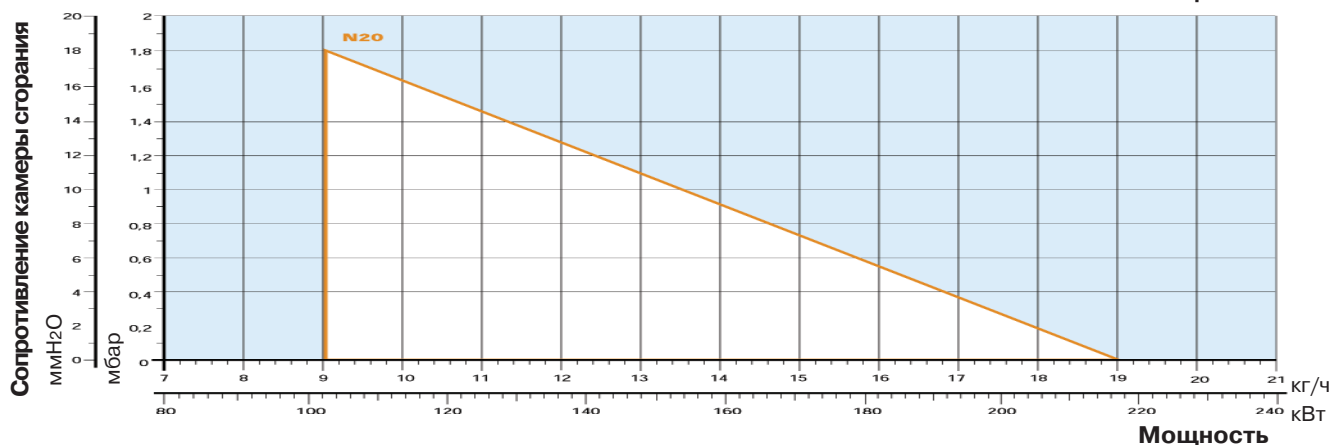
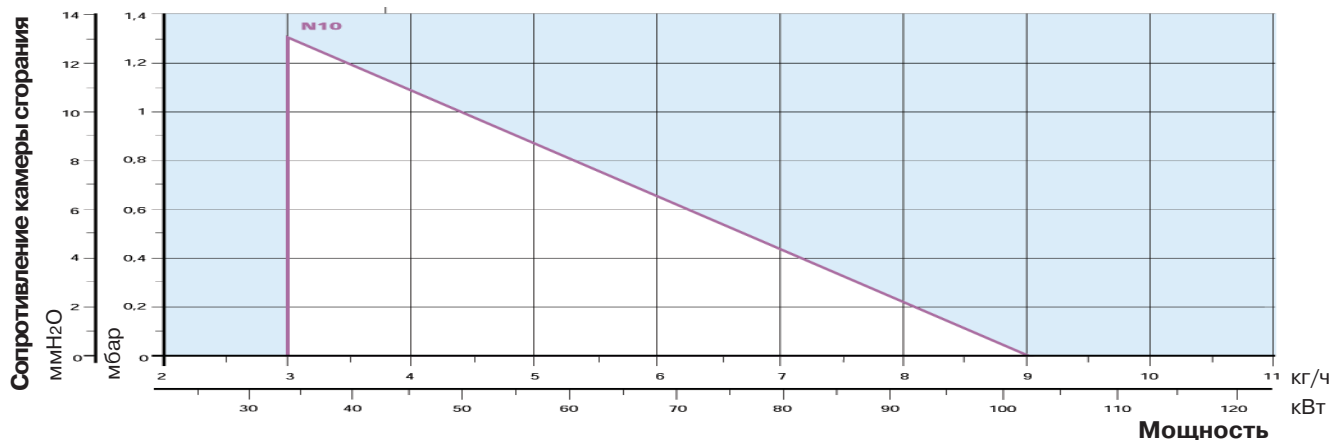
Артикул	Наименование	Мощность кВт
3412000	RIELLO 40N10	34 - 102
3412800	RIELLO 40N20	102 - 217

Одноступенчатые мазутные горелки серии **RIELLO 40N** разработаны для использования с различными теплогенераторами небольшой мощности бытового или коммерческого назначения с постоянной тепловой нагрузкой. Серия **RIELLO 40N** включает в себя два типоразмера горелок с мощностью от 34 до 217 кВт.

Функциональные характеристики

- фронтальный доступ ко всем узлам горелки;
- настройка горелки без снятия с теплогенератора;
- пониженный уровень шума.

Диаграммы рабочих областей



 реальный рабочий диапазон для подбора горелки

Испытательные условия:

Температура: 20°C

Давление: 1013,5 мбар

Высота над уровнем моря: 100 метров

Технические характеристики

Модель		N10	N20
Тип регулирования		Одноступенчатый	
Мощность	кВт	34 - 102	102 - 217
	Мкал/ч	29,4 - 88,2	88,2 - 186,2
Расход топлива	кг/ч	3 - 9	9 - 19
Рабочая температура	°С мин/макс	0 / 40	
Низшая теплотворная способность	кВт·ч/кг	11,4	
	ккал/кг	9.800	
Вязкость	°Е при 50°С	7	
Насос	Тип	SUNTEC	
	Производительность	45 (при 20°С)	
Давление распыления	бар	16 - 28	
Количество форсунок		1	
Максимальная температура мазута	°С	50	
Подогреватель топлива		ДА	
Вентилятор	Тип	Центробежный с выпуклыми лопастями	
Макс. температура воздуха	°С	40	
Электропитание	Фазы/Гц/Вольт	1/50/230 ±10%	
Автомат горения	Тип	LANDIS LOA 22	
Общая электрическая мощность	кВт	1,1	1,8
Степень защиты	IP	40	
Электрическая мощность подогревателей топлива		0,8	1,3
Мощность электродвигателя вентилятора	кВт	0,14	0,30
Номинальный ток двигателя вентилятора	А	0,85	1,5
Пусковой ток двигателя вентилятора	А	3,5	6
Степень защиты двигателя вентилятора	IP	20	
Трансформатор розжига	Тип	Встроен в автомат горения	
	V1-V2	5 кВ	
	I1-I2	30 мА	
Работа		прерывистая (каждые 24 часа по крайней мере одна остановка)	
Звуковое давление	дБ(А)	65	74
Выбросы СО	мг/кВт·ч	<60	
Сажевое число	№ по Бахараху	4 - 6	
Выбросы СхНу	мг/кВт·ч	<10 после первых 20 секунд	
Выбросы NOx	мг/кВт·ч	<600 (1 класс EN 267)	

Базовые условия

Температура: 20°С

Давление: 1013,5 мбар

Высота над уровнем моря: 100 метров

Уровень шума измерен на расстоянии 1 метра от горелки

Стандартная комплектация

Гибкие топливные шланги - 2шт.

Прокладки для топливных шлангов - 2шт.

Штуцеры для присоединения топлива (3/8" нар.резьба) - 2шт.

Фланец для крепления к котлу - 1шт.

Винты для крепления фланца к котлу - 2шт.

Теплоизолирующая прокладка - 2шт.

Шарнир - 1шт.

Инструкция по монтажу и эксплуатации - 1шт.

Спецификация запасных частей - 1шт.

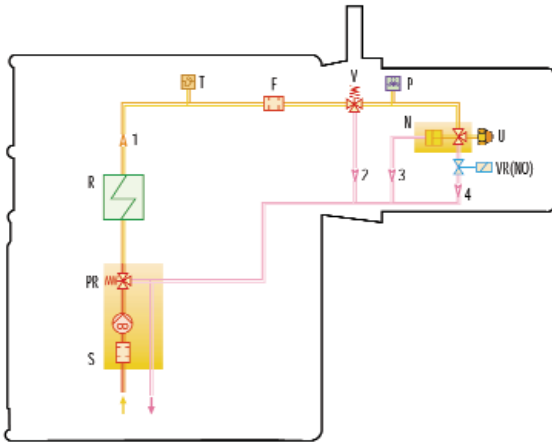
Внимание! Форсунка не входит в комплект поставки и заказывается отдельно в соответствии с максимальной рабочей мощностью горелки.

См. раздел "Дополнительные принадлежности" стр. 313.

Подача топлива на горелку

Гидравлическая схема горелки

Горелки серии **RIELLO 40N** оборудованы шестеренчатым топливным насосом SUNTEC с предохранительным клапаном на обратном топливопроводе. В горелках имеется встроенный электрический подогреватель топлива, управляемый регулирующим термостатом. Для распыления топлива в горелки серии **RIELLO 40N** устанавливается одна форсунка. Подачу топлива на горелки можно осуществлять как с левой, так и с правой стороны.



- S Топливный насос с фильтром и регулятором давления на подающем топливопроводе
- PR Регулятор давления топлива
- R Подогреватель топлива
- T Термостат
- F Фильтр
- V Клапан газоотделитель
- P Манометр
- N Держатель форсунки
- U Форсунка
- VR Нормально открытый клапан на обратном топливопроводе
- 1 Трубка подачи топлива к форсунке
- 2 Обратный топливопровод, идущий от клапана газоотделителя
- 3 Обратный топливопровод, идущий от держателя форсунки
- 4 Обратный топливопровод, для предварительной циркуляции

Схемы подачи топлива на горелку

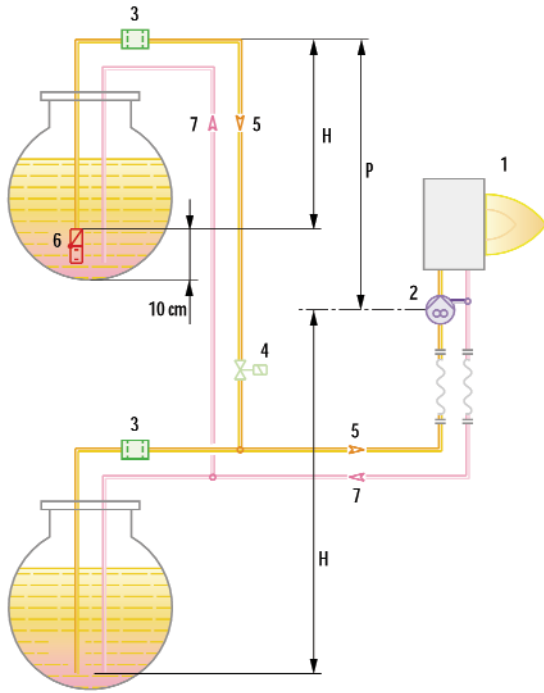
Максимальная вязкость используемого топлива не должна превышать 7 °E при 50 °C.

Системы подачи топлива, которые могут быть использованы для горелок серии **RIELLO 40N** представлены на схемах. Выбор диаметра и длины топливопровода необходимо осуществлять используя данные из таблицы.

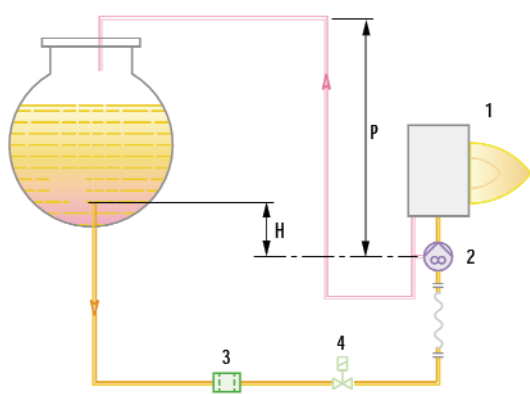
$L_{\text{макс}}$ - максимальная эквивалентная длина топливопровода (м)

Диаметр топливопровода Н (м)	Система А		Система В	
	1 1/4 дюйма $L_{\text{макс}}(\text{м})$	1 1/2 дюйма $L_{\text{макс}}(\text{м})$	3/4 дюйма $L_{\text{макс}}(\text{м})$	1 дюйм $L_{\text{макс}}(\text{м})$
0	22	45	10	20
0,5	19	39	14	26
1,0	16	33	18	32
1,5	13	27	22	38
2,0	10	21	26	44
2,5	7	15	-	-
3,0	0	8	-	-

Система А



Система В

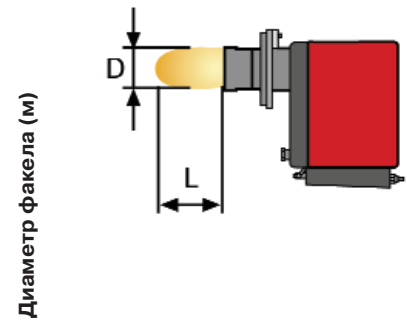
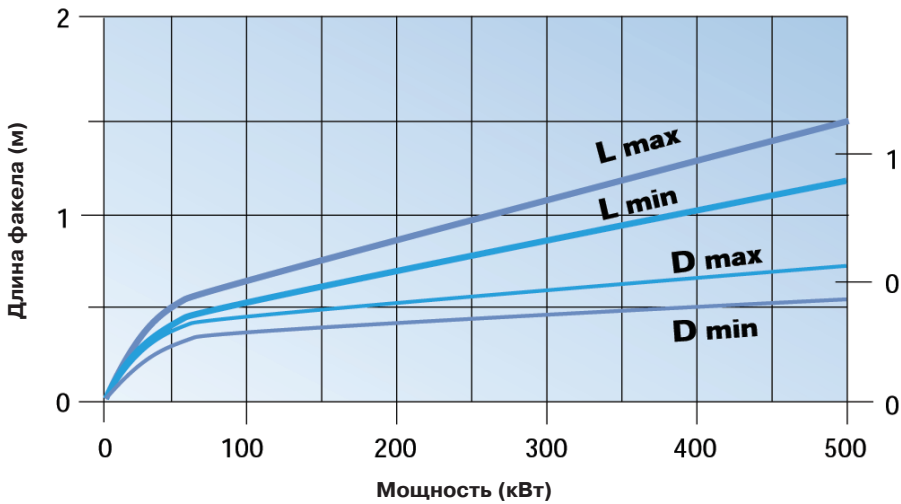


- H Перепад высот
- ∅ Внутренний диаметр топливопровода
- 1 Горелка
- 2 Топливный насос
- 3 Фильтр
- 4 Запорный клапан
- 5 Подающий топливопровод
- 6 Донный клапан
- 7 Обратный топливопровод

Подача воздуха для горения

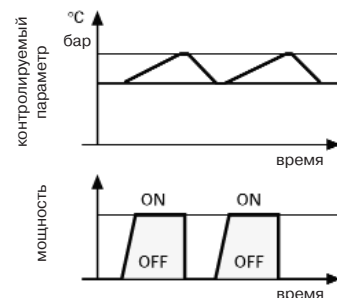
Необходимое для горения количество воздуха устанавливается при настройке горелки посредством фиксируемой воздушной заслонки.

Размеры факела горелки

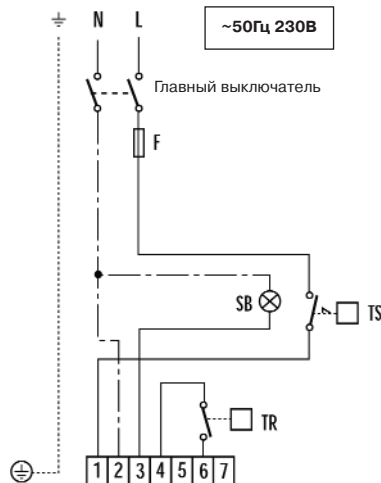


Режим работы горелки

Все модели серии **RIELLO 40N** работают в одноступенчатом режиме.



Электрические подключения

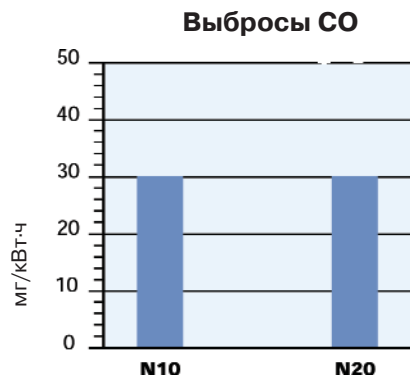
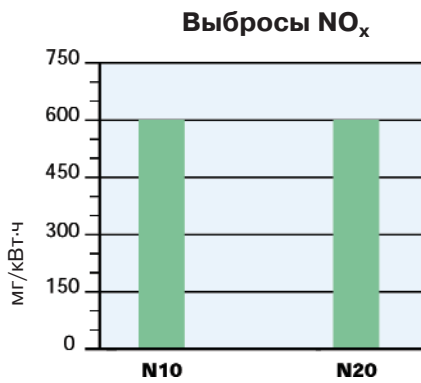


- TR Регулирующий термостат
- TS Аварийный термостат (с ручным взводом)
- SB Световой сигнал об аварийной остановке (230В 0,5 А макс.)
- F Плавкий предохранитель

В таблице приведены сечение питающего кабеля и тип плавкого предохранителя, которые необходимо использовать с горелками серии **RIELLO 40N**.

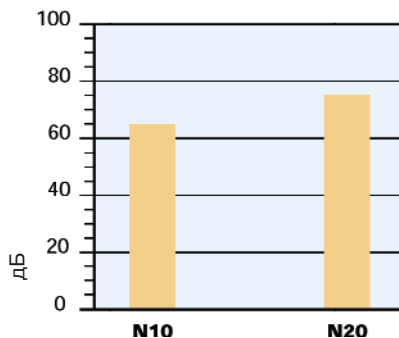
Модель	N10	N20	
	230 В	230 В	
F А	6	T6	F - плавкий предохранитель
L мм ²	1	1	L - сечение питающего кабеля

Выбросы вредных веществ в атмосферу



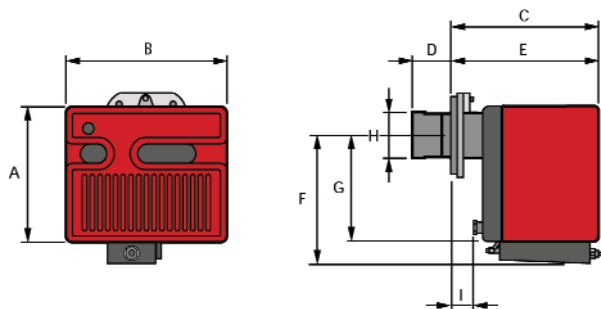
Данные по выбросам NO_x и CO соответствуют 1 классу (по Европейским нормам EN 267). Данные измерены при работе на максимальной мощности.

Уровень шума



Уровень шума измерен на расстоянии 1 м от горелки при работе на максимальной мощности.

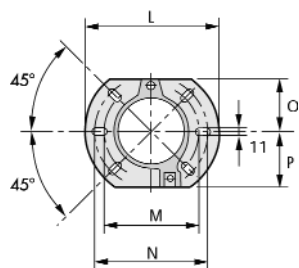
Габаритные размеры и вес



Модель	A	B	C	D	E	F	G	H	I
RIELLO 40 N10	262	305	275	108	261	258	204	105	25
RIELLO 40 N20	298	350	-	118	295	280	230	125	35

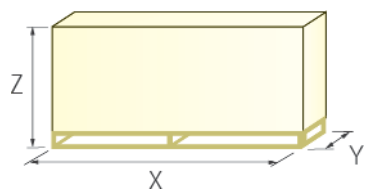
Присоединение топлива - 3/8" нар.резьба

Фланец для установки горелки на котел



Модель	L	M	N	O	P
RIELLO 40 N10	189	140	170	83	83
RIELLO 40 N20	213	160	190	99	99

Упаковка



Модель	X	Y	Z	кг
RIELLO 40 N10	395	307	375	26
RIELLO 40 N20	425	352	410	29

Дополнительные принадлежности

Топливный фильтр

На линии подачи мазута рекомендуется устанавливать механический топливный фильтр.

	Артикул	
RIELLO N10 - N20	Сетчатый фильтр 3004588	Гребенчатый фильтр 3000861

Форсунки

Для работы горелок серии **RIELLO 40N** требуется установить одну форсунку. Номинал форсунки выбирается в зависимости от максимальной рабочей мощности (расхода топлива) горелки. **Внимание! Форсунка не входит в стандартную комплектацию и заказываются отдельно.** В таблице указан номинал форсунки и расход топлива через нее.



Горелка	Угол распыления 60°		Артикул
	Номинал форсунки GPH	Расход топлива через форсунку (кг/час) при 20 бар	
N 10	0,6	3.12	3043038
N 10	0,75	3.9	3043052
N 10	1	5.2	3043072
N 10	1,25	6.51	3043092
N 10	1,5	7.81	3043102
N 20	1,75	9.11	3043112
N 20	2	10.41	3043122
N 20	2,5	13.01	3043142
N 20	3	15.61	3043152
N 20	3,5	18.22	3043162