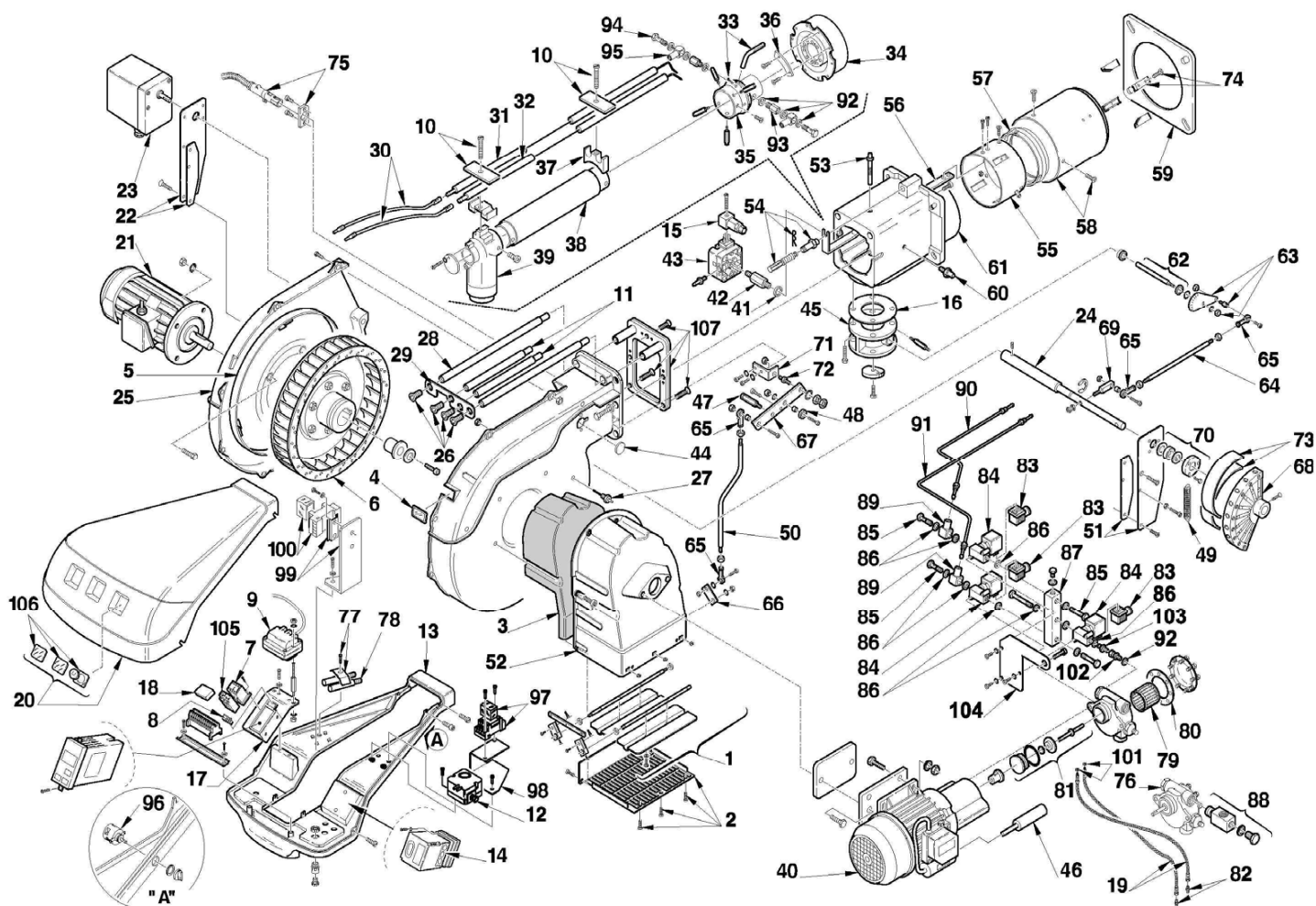




## ***Вентиляторные горелки RLS 160/M MX***

*Режим работы двухступенчатый или модуляционный (газ) и двухступенчатый (дизельное топливо).*

<b>АРТИКУЛ</b>	<b>МОДЕЛЬ</b>	<b>ТИП</b>
<b>3898200</b>	<b>RLS 160/M MZ</b>	<b>781 T1</b>
<b>3898201</b>	<b>RLS 160/M MZ</b>	<b>781 T1</b>



№	АРТИКУЛ	3898200	3898201	НАИМЕНОВАНИЕ	РЕКОМЕНДУЕМЫЙ ЗАПАС
1	3012583	•	•	Воздушная заслонка	
1	3013684	•	•	Воздушная заслонка	
2	3003086	•	•	Защитная решетка	
2	3013683	•	•	Защитная решетка	
3	3012553	•	•	Звукоизоляция	С
3	3013682	•	•	Звукоизоляция	С
4	3003763	•	•	Смотровое окошко	
5	3012573	•	•	Сальник	В
6	3012555	•	•	Крыльчатка вентилятора	С
7	3003637	•	•	Контактор	С
8	3012080	•	•	Выключатель	С
9	3003785	•	•	Трансформатор розжига	В
10	3012626	•	•	Скоба	
11	3012627	•	•	Удлинитель	
11	3013686	•	•	Удлинитель	
12	3007444	•	•	Прессостат	А
13	3013171	•	•	Консоль	
14	3006090	•	•	Автомат горения	В
15	3012347	•	•	Штекер	С
16	3005482	•	•	Прокладка	В
17	3012343	•	•	Крепежная скоба	
18	3012155	•	•	Радиофильтр	С
19	3006182	•	•	Гибкий патрубок	
20	3013119	•	•	Облицовка	
21	3012557	•	•	Мотор	С
22	3012585	•	•	Кронштейн	
23	3012345	•	•	Сервопривод	
24	3012349	•	•	Вал	
25	3012587	•	•	Крышка корпуса вентилятора	
26	3003481	•	•	Винт	
26	3013681	•	•	Винт	
27	3003891	•	•	Ниппель	С
28	3012628	•	•	Направляющая штанга	С
29	3012629	•	•	Консоль	
30	3003795	•	•	Кабель розжига	
31	3013172	•		Электрод	А
31	3013173		•	Электрод	А
32	3013174	•		Электрод	А
32	3013175		•	Электрод	А
33	3013181	•	•	Трубка	
34	3013176	•	•	Стакан	А
35	3013177	•	•	Распределитель	
36	3013178			Заслонка	
37	3013179	•	•	Крепежная скоба	

№	АРТИКУЛ	3898200	3898201	НАИМЕНОВАНИЕ	РЕКОМЕНДУЕМЫЙ ЗАПАС
38	3012636	•		Трубка	
38	3012920		•	Трубка	
39	3012637	•	•	Колено	
40	3013180	•	•	Двигатель	С
40	3013829	•	•	Двигатель	С
41	3007088	•	•	Прокладка металлическая	С
42	3006615	•	•	Ниппель	С
43	3003660	•	•	Прессостат давления газа	В
44	3003996	•	•	Заглушка	
45	3006096	•	•	Дроссельный газовый клапан	С
46	3013182	•	•	Конденсатор	В
46	3013875	•	•	Конденсатор	В
47	3012352	•	•	Болт с внутренней проточкой	С
48	3003841	•	•	Подшипник	
49	3012356	•	•	Пружина	С
50	3012646	•	•	Шток	С
51	3012594	•	•	Кронштейн	
52	3012828	•	•	Воздухозаборник	
53	3012049	•	•	Винт	
54	3012639	•	•	Регулятор головки	С
55	3012640	•	•	Цилиндр	С
56	3012641	•		Консоль	
56	3012922		•	Консоль	
57	3012642	•	•	Подпорная гильза	С
58	3012643	•		Пламенная труба	В
58	3012923		•	Пламенная труба	В
59	3012562	•	•	Прокладка теплоизоляционная	А
60	3003322	•	•	Ниппель	С
61	3013184	•	•	Соединительная муфта	
62	3006132	•	•	Вал с кольцом	С
63	3012644	•	•	Шкала	
64	3012600	•	•	Шток	
64	3003543	•	•	Шток	
65	3006098	•	•	Шарнирное соединение	С
66	3012601	•	•	Рычаг	С
67	3012354	•	•	Рычаг	С
68	3012358	•	•	Кулачок в сборе	С
69	3012350	•	•	Рычаг	С
70	3012357	•	•	Подшипник	
71	3012602	•	•	Крепежная скоба	
72	3012603	•	•	Направляющая штанга	С
73	3006097	•	•	Лекало	С
74	3012647	•	•	Центровочный кронштейн	

№	АРТИКУЛ	3898200	3898201	НАИМЕНОВАНИЕ	РЕКОМЕНДУЕМЫЙ ЗАПАС
75	3003396	•	•	Ультрафиолетовый датчик	A
76	3006369	•	•	Насос	C
77	3003409		•	Скоба с резьбой	
78	3003956		•	Удлинитель	
78	3013687		•	Удлинитель	
79	3006787	•	•	Фильтр насоса	A
80	3006292	•	•	Прокладка насоса	B
81	3000805	•	•	Сальник вала	B
82	3006181	•	•	Ниппель	C
83	3006953	•	•	Штекер	B
84	3012002	•	•	Электромагнитный клапан	
85	3003592	•	•	Болт с внутренней проточкой	C
86	3007077	•	•	Прокладка металлическая	B
87	3012569	•	•	Коллектор	C
88	3003681	•	•	Заглушка	C
89	3006722	•	•	Ниппель	C
90	3013186	•		Трубка	
90	3013666	•		Трубка	
90	3013688	•		Трубка	
90	3013191		•	Трубка	
90	3013667		•	Трубка	
90	3013689		•	Трубка	
91	3013187	•		Трубка	
91	3013668	•		Трубка	
91	3013690	•		Трубка	
91	3013192		•	Трубка	
91	3013669		•	Трубка	
91	3013691		•	Трубка	
92	3007079	•	•	Прокладка металлическая	B
93	3013188	•	•	Ниппель	C
94	3003006	•	•	Болт с внутренней проточкой	C
95	3006784	•	•	Ниппель	C
96	3012310	•	•	Переключатель	
97	3012292	•	•	Термореле	C
98	3012423	•	•	Крепежная скоба	
99	3013189	•	•	Крепежная скоба	
100	3013190	•	•	Термореле	C
101	3007164	•	•	Прокладка металлическая	B
102	3013462	•	•	Вращающееся соединение	C
103	3013185	•	•	Ниппель	C
104	3013671	•	•	Консоль	
105	3013676	•	•	Термореле	
106	3013678	•	•	Мембрана + стекло	
107	3013685	•	•	Кронштейн	

$A$  – минимальный запас;

$A + B$  – базовый запас;

$A + B + C$  – надежный запас.