



Комбинированные горелки дизельное топливо/газ

Двухступенчатое прогрессивное или модуляционное регулирование мощности со стороны газа / двухступенчатый режим работы со стороны дизельного топлива

RLS

КОД	МОДЕЛЬ	ТИП
3488100	RLS 190/M MZ	784 T

УКАЗАТЕЛЬ

Страница 4

дизтопливо / ГАЗ

Технические характеристики	
Аксессуары	
Описание горелки	
Упаковка – вес	
Габаритные размеры	
Комплектация	
Рабочий диапазон	
Испытательный котел	
Котлы, встречающиеся в продаже	
Монтаж	
Фланец котла	
Длина головки	
Крепление горелки на котле	

дизтопливо

Выбор форсунок для 1-й и 2-й ступени	
Установка форсунок	
Регулировки перед розжигом	

дизтопливо / ГАЗ

Сервомотор	
------------------	--

дизтопливо

Насос	
Подача топлива	
Гидравлические подключения	
Заливка насоса	
Регулировки горелки:	

ГАЗ

Давление газа	
Линия подачи газа	
Настройка перед розжигом	
Запуск горелки	
Розжиг горелки	
Регулировки горелки:	

дизтопливо/ ГАЗ

Техническое обслуживание	
Неисправности в работе и их причины	
Гидравлическая схема	
Проверка горения (газ)	
Электрический ток на ультрафиолетовом элемент	
Работа горелки	

Приложение

Схема электрического щита	
---------------------------------	--

ТЕХНИЧЕСКИЕ ХАРАКТЕРИСТИКИ

МОДЕЛЬ		RLS 190/M MZ			
ТИП		784 T			
МОЩНОСТЬ ⁽¹⁾	2-я ступень (мин-макс)	кВт кг/ч	1100 – 2150 93 – 181		
	мин. 1-я ступень	кВт кг/ч	550 46		
ТОПЛИВО		дизтопливо, макс. вязкость при 20°C: 6 мм ² /с (1,5°E – 6 сСт) ПРИРОДНЫЙ ГАЗ: G20 (метан) - G21 – G22 – G23 – G25			
Давление газа при максимальной производительности (2), газ: G20/G25/G31		мбар	14/21		
РАБОТА		<ul style="list-style-type: none"> • Попеременно (минимум 1 остановка за 24 часа) • Солярка: Двухступенчатая (сильное и слабое пламя) и одноступенчатая (есть пламя – нет пламени) • Газ: Двухступенчатая с плавным переходом между ступенями или модулирующая при установке дополнительного устройства (смотри раздел АКСССУАРЫ) 			
ФОРСУНКИ		шт	2		
СТАНДАРТНОЕ ПРИМЕНЕНИЕ		Котлы: водяные, паровые, на диатермическом масле			
ТЕМПЕРАТУРА В ПОМЕЩЕНИИ		°C	0 – 40		
ТЕМПЕРАТУРА ВОЗДУХА ГОРЕНИЯ		°C макс	60		
ЭЛЕКТРОПИТАНИЕ		Вольт Гц	230 – 400 с нейтралью ~ +/-10 % 50 – три фазы		
ЭЛЕКТРОДВИГАТЕЛИ		об/мин	2800		
Двигатель вентилятора		Вт	4500		
		Вольт	220/240 - 380/415		
Рабочий ток		Ампер	15,8 – 9,1		
Пусковой ток		Ампер	126 – 72,8		
ЭЛЕКТРОДВИГАТЕЛЬ НАСОСА		Вольт Ватт Ампер	220/240 550 3,6		
Конденсатор двигателя насоса		мкФ	16		
ТРАНСФОРМАТОР РОЗЖИГА		V1 – V2 I1 – I2	230 Вольт – 2 x 5 кВольт 1,9 А – 30 МА		
НАСОС					
производительность (при 12 бар)		кг/час	230		
диапазон давлений		бар	10 – 21		
температура топлива		°C макс.	90		
ПОТРЕБЛЯЕМАЯ ЭЛЕКТРИЧЕСКАЯ МОЩНОСТЬ		Вт макс	6000		
СТЕПЕНЬ ЗАЩИТЫ		IP 44			
СООТВЕТСТВИЕ ДИРЕКТИВАМ ЕЭС		89/336 – 73/23 – 90/396			
ШУМ (3)		дБ	85		

(1) При следующих условиях:

Температура окружающей среды 20°C

Атмосферное давление 1000 мбар

Высота над уровнем моря 100 метров

(2) Давление на штуцере (4) (рисунок А) стр. 5 при нулевом давлении в камере сгорания, мощность горелки максимальная.

(3) Звуковое давление было измерено в лаборатории на заводе изготовителе, горелка работала на испытательном котле при максимальной мощности.

СТРАНА	КАТЕГОРИЯ ГАЗА (по стандарту EN 437)	КАТЕГОРИЯ ГАЗА (по стандарту EN 676)
SE-FI-AT-GR-DK-ES-GB-IT-IE-PT-IS-CH-NO	I _{2H}	I _{2R}
DE	I _{2ELL}	
NL	I _{2L}	
FR	I _{2Er}	
BE	I _{2E(R)B}	
LU	I _{2E}	

МОДЕЛИ

Код горелки	Длина головки мм
3488100	412

АКСЕССУАРЫ (на заказ):

- **РЕГУЛЯТОР МОЩНОСТИ ДЛЯ МОДУЛЯЦИОННОГО РЕЖИМА РАБОТЫ**

При модуляционном режиме работы, горелка непрерывно изменяет производительность, в зависимости от требуемого количества теплоты, поэтому регулируемый параметр поддерживается очень точно: это либо температура, либо давление.

Необходимо заказывать два элемента:

- регулятор мощности, устанавливаемый на горелку;
- датчик, устанавливаемый на котел.

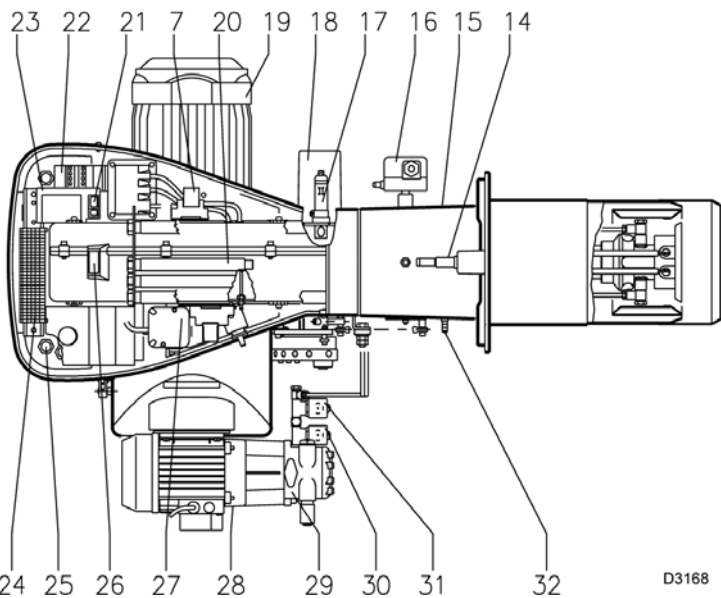
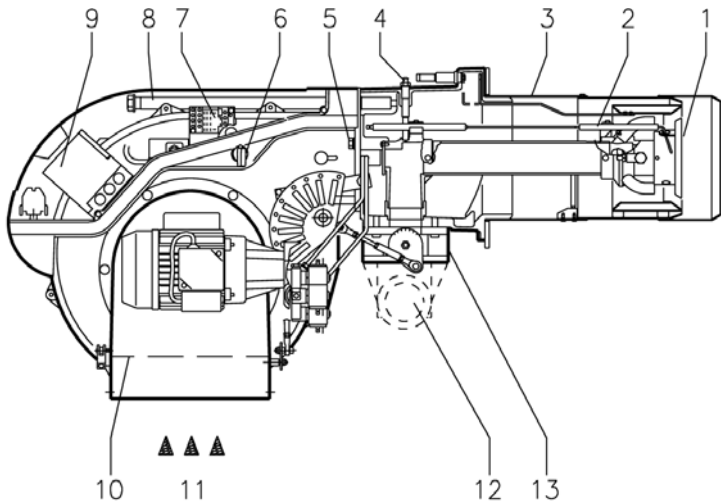
Регулируемый параметр		датчик		Регулятор мощности	
	Диапазон	Тип	Код	Тип	Код
Температура	-100 ... +500 °C	РТ 100	3010110	RWF40	3010212
Давление	0 ... 2,5 бар 0 ... 16 бар	Датчик с выходом 4...20 мА	3010213 3010214		

- **ДЛИННАЯ ГОЛОВКА ГОРЕЛКИ** (длина L = 542 мм): код **3010366**

ГАЗОВАЯ РАМПА, СЕРТИФИЦИРОВАНА ПО СТАНДАРТУ EN 676 (в комплекте с клапанами, регулятором давления и фильтром): смотри на странице 18.

ЗАМЕЧАНИЕ.

Монтажная организация несет ответственность за добавление элементов безопасности, не предусмотренных в данном руководстве.



ОПИСАНИЕ ГОРЕЛКИ

- 1 Диск стабилизации пламени (подпорная шайба)
- 2 Электроды розжига
- 3 Головка горелки
- 4 Штуцер давления газа и крепежный винт головки
- 5 Винты крепления вентилятора к соединительной муфте
- 6 Переключатель солярка/газ
- 7 Реле
- 8 Направляющие для открывания горелки и проверки головки горелки
- 9 Блок управления (автомат горения) с сигнальной лампой блокировки и кнопкой перезапуска
- 10 Воздушная заслонка
- 11 Вход воздуха в вентилятор
- 12 Трубопровод подачи газа
- 13 Дроссельный клапан газа
- 14 Винт регулировки головки горелки
- 15 Соединительная муфта с фланцем для крепления на котел
- 16 Реле максимального давления газа
- 17 Ультрафиолетовый фотозлемент
- 18 Серводвигатель, управляет дроссельным клапаном газа и, с помощью эксцентрика с изменяемым профилем, воздушной заслонкой. Во время остановки горелки воздушная заслонка полностью закрывается, чтобы уменьшить до минимума потери тепла из котла, вызванные тягой из дымохода, куда попадает воздух из вентилятора.
- 19 Двигатель вентилятора
- 20 Удлинитель для направляющих (8)
- 21 Один переключатель режимов работы: автоматический – ручной режим – выключено одна кнопка для: увеличения - уменьшения мощности
- 22 Пускатель двигателя и тепловое реле с кнопкой перезапуска
- 23 Площадка для крепления регулятора мощности RWF 40
- 24 Клеммная колодка
- 25 Кабельные салники для электрических подключений, выполняемых монтажной организацией
- 26 Глазок пламени
- 27 Реле минимального давления воздуха (дифференциального типа)
- 28 Двигатель насоса
- 29 Насос
- 30 Предохранительный клапан
- 31 Клапаны 1-й и 2-й ступени
- 32 Штуцер для замера давления воздуха

(A)

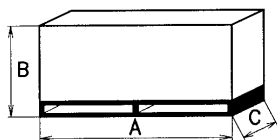
Горелка может быть остановлена по аварийному сигналу двумя способами:

Аварийная остановка на блоке управления: Если загорится кнопка (9) (A) на блоке управления, это означает, что произошла аварийная остановка горелки.

Для разблокировки нажмите кнопку.

Аварийная остановка двигателя:

Для разблокировки нажмите кнопку на реле тепловой защиты (22) (рисунок A).



(B)

ММ	A ₍₁₎	В	С	кг
RLS 190/M MZ	1270-1400	750	900	95

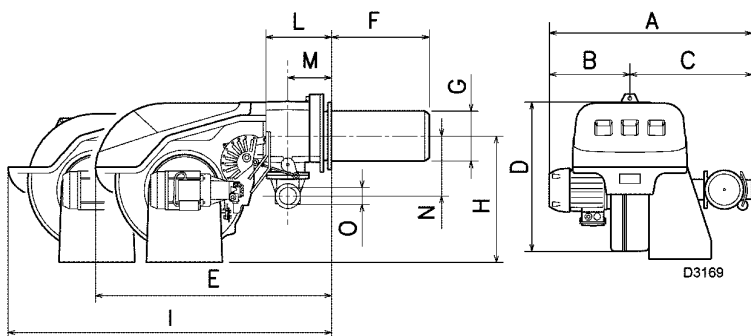


Рисунок (C)

УПАКОВКА – ВЕС (B)

Указаны приблизительные значения.

- Упаковка горелки установлена на деревянную подставку, удобную для подъема погрузчиком. Габаритные размеры в упаковке приведены в таблице (B).
- Вес горелки с упаковкой указан в таблице (B).

ГАБАРИТНЫЕ РАЗМЕРЫ (C)

Указаны приблизительные размеры.

Габаритные размеры горелки приведены в таблице (C).

Учтите, что для проверки головки горелки ее необходимо открыть, при этом ее задняя часть выдвигается назад по направляющим. Габаритные размеры открытой горелки – это значение I.

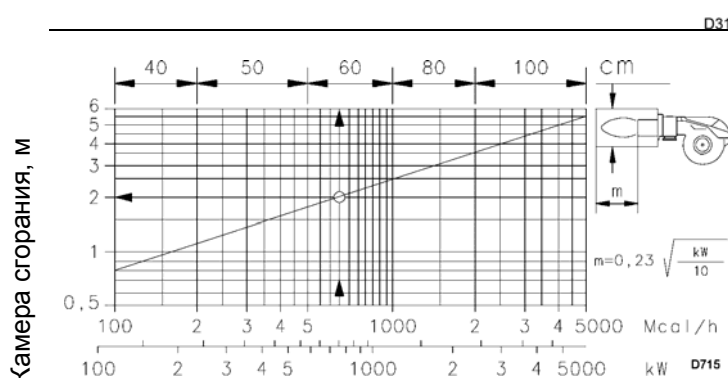
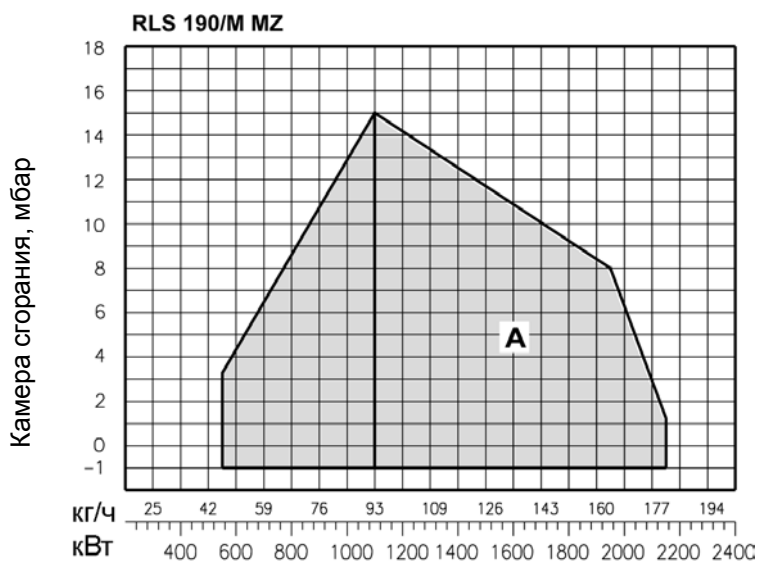
ММ	A	B	C	D	E	F ₍₁₎	G	H	I ₍₁₎	L	M	N	O
RLS 190/M MZ	843	366	477	555	847	412-542	222	430	1395-1535	221	141	186	Rp2

(C)

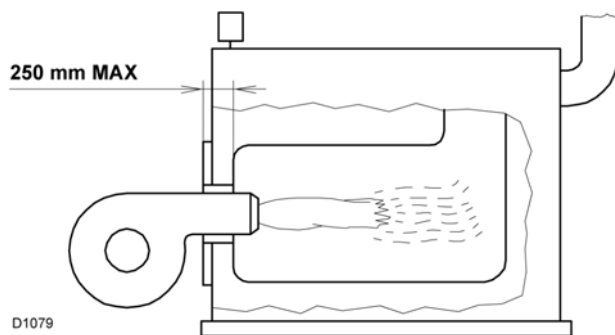
(1) Головка: коротка/длинная

КОМПЛЕКТАЦИЯ

- 1 - фланец для газовой рампы
- 1 - прокладка для фланца
- 4 - винты крепежные для крепления фланца М 10 х 40 к дроссельному регулятору газа
- 1 - тепловой экран
- 4 - винты для крепления фланца горелки к котлу: М 16 х 40
- 2 - гибкие трубки
- 2 - штуцеры для гибких трубок с прокладками
- 1 - руководство
- 1 - каталог запчастей



(B)



(C)

ДИАПАЗОН ПРИМЕНЕНИЯ (рисунок А)

Мощность горелки меняется во время работы меняется между:

- **МАКСИМАЛЬНОЙ МОЩНОСТЬЮ**, выбираемой внутри области А.
- и **МИНИМАЛЬНОЙ МОЩНОСТЬЮ**, которая не должна быть меньше, чем минимальный предел на графике:

RLS 190/M MZ = 550 кВт

Внимание:

ОБЛАСТЬ ПРИМЕНЕНИЯ была получена при температуре окружающей среды 20°C и атмосферном давлении 1000 мбар (приблизительно 100 метров над уровнем моря), головка отрегулирована как показано на странице 9.

КОЭФФИЦИЕНТ МОДУЛЯЦИИ

Коэффициент модуляции, полученный для испытательных котлов в соответствии со стандартом (EN 676 для газа, EN 267 для солянки): составляет:

- 3 : 1 (газ)
- 2 : 1 (дизтопливо)

При работе на газу можно использовать горелку с различным коэффициентом модуляции, в зависимости от установки; для получения более подробной информации, свяжитесь с производителем.

ИСПЫТАТЕЛЬНЫЙ КОТЕЛ (Рисунок В)

Области применения были получены на специальных испытательных котлах, в соответствии со стандартом EN 676.

На рисунке (В) даны диаметр и длина камер сгорания, применяющихся для испытаний.

Пример: Мощность 650 Мкал/час:
Диаметр 60 см – длина 2 метра.

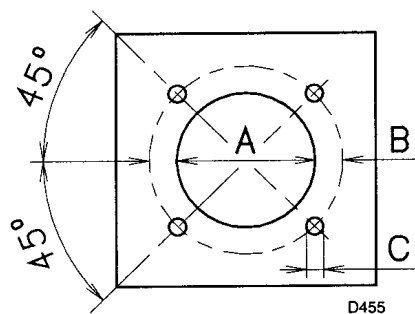
КОММЕРЧЕСКИЕ КОТЛЫ (С) – ВАЖНОЕ ЗАМЕЧАНИЕ

Горелка RLS 190/M MZ может использоваться на котлах с камерой сгорания с тремя ходами дымовых газов, которые дают лучшие результаты с точки зрения выбросов NO_x.

Максимальная толщина передней дверцы котла не должна превышать 250 мм (смотри рисунок С).

Данное соединение разрешено, если котел прошел сертификацию CE; если же горелку необходимо поставить на котел, размеры камеры сгорания которого довольно значительно отличаются от значений, приведенных на графике (В), рекомендуется провести предварительные проверки.

МОНТАЖ



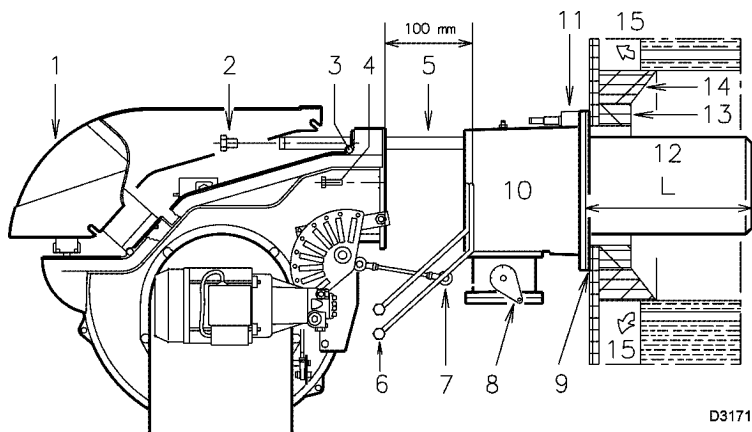
(A)

ФЛАНЕЦ КОТЛА (A)

Просверлите отверстия во фланце котла, который закрывает камеру сгорания, как показано на рисунке (A).

Расположение отверстий с резьбой можно разметить с помощью теплового экрана, который входит в комплект поставки горелки.

мм	A	B	C
RLS 190/M MZ	230	325-368	M 16



(B)

ДЛИНА ГОЛОВКИ (B)

Длина головки выбирается в соответствии с инструкциями производителя котлов, но в любом случае, она должна быть больше, чем толщина дверцы котла, включая толщину огнеупорного материала.

Длина головки L (мм), может быть следующей:

Головка (12)	RLS 190/M MZ
Короткая	418
Длинная	548

Для котлов, у которых дымовые газы выходят спереди (15), или с инверсионной камерой сгорания, установите защиту (13) из огнеупорного материала между огнеупорной защитой котла (14) и головкой (12).

Данная защитная прокладка не должна препятствовать выниманию головки.

На котлы, передняя часть которых охлаждается водой, не требуется ставить огнеупорную прокладку (13) – (14) (рисунок B), если только это не требует производитель котла.

КРЕПЛЕНИЕ ГОРЕЛКИ НА КОТЕЛ (B)

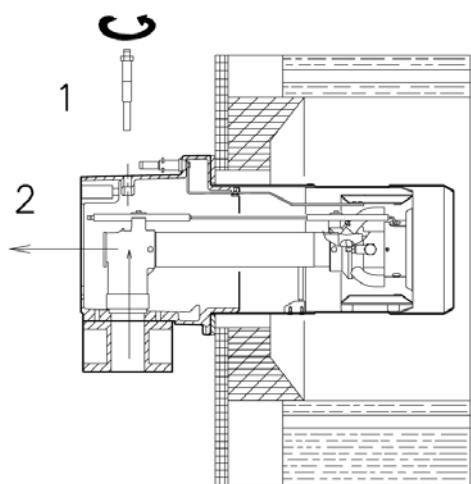
Снимите головку горелки следующим образом, рисунок (B).

- Отсоедините трубки подачи дизтоплива, отвинтив два штуцера (6)
- Отсоедините шарнирное соединение (7) от градуированного сектора (8)
- Ослабьте 4 винта (3) и снимите кожух (1)
- Снимите винты (2) с двух направляющих (5)
- Снимите два винта (4) и откатите горелку назад вдоль направляющих (5) на расстояние приблизительно 100 мм.
- Отсоедините провода электродов, а затем сдвиньте горелку полностью вдоль направляющих.

Закрепите соединительную муфту с фланцем (11) (рисунок B) на фланце котла, установив между ними тепловой изолирующий экран (9) (рисунок B), который входит в комплект поставки. Используйте 4 болта, которые также входят в комплект поставки. Предварительно защитите резьбу средством против задиrow. Соединение котёл – горелка должно быть герметичным.

Галлонов в час	кг/час			кВт 12 бар
	10 бар	12 бар	14 бар	
11,00	42,30	46,70	50,70	553,90
12,00	46,10	50,90	55,30	603,70
12,30	47,30	52,20	56,70	619,10
13,00	50,00	55,10	59,90	653,50
13,80	53,10	58,50	63,30	693,80
14,00	53,80	59,40	64,50	704,50
15,00	57,70	63,60	69,20	754,30
15,30	58,80	64,90	70,50	769,70
16,00	61,50	67,90	73,80	805,30
17,00	65,40	72,10	78,40	855,10
17,5	67,3	74,2	80,7	880,1
18,0	69,2	76,4	83,0	906,1
19,0	73,0	80,6	87,6	956,0
19,5	75,0	82,7	89,9	980,9
20,0	76,9	84,8	92,2	1005,8
21,5	82,7	91,2	99,1	1081,7
22,0	84,6	93,3	101,4	1106,6
22,5	86,5	95,5	103,7	1132,6
23,0	88,4	97,6	106,0	1157,5
23,5	90,4	99,7	108,3	1182,4
24,0	92,2	101,8	110,6	1207,3
24,5	94,2	104,0	112,9	1233,5
25,0	96,1	106,0	115,3	1257,2
25,5	98,0	108,2	117,6	1283,2
26,0	99,9	110,3	119,9	1308,2
26,5	101,9	112,4	122,2	1333,1
27,0	103,8	114,5	124,5	1358,0
27,5	105,7	116,7	126,8	1384,1
28,0	107,6	118,8	129,1	1409,0

(C)



D3172

(D)

ВЫБОР ФОРСУНОК ДЛЯ 1-й и 2-й СТУПЕНИ

Обе форсунки выбираются из списка, приведенного в таблице (C).

Первая форсунка определяет расход горелки на 1-й ступени.

Вторая форсунка работает вместе с 1-й форсункой, определяет расход горелки на 2-й ступени.

Расход на 1-й и 2-й ступени должен находиться в рамках, приведенных на странице 2.

Пользуйтесь форсунками с углом распыла 60°C, рекомендуемое давление – 12 бар.

Как правило, обе форсунки имеют одинаковую производительность, но форсунка 1-й ступени может иметь расход на 50% меньше, чем общий расход, в том случае если вы хотите уменьшить пиковое противодавление, создаваемое в момент розжига (горелка будет давать хорошие показатели горения даже при соотношении между 1-й и 2-й ступенью 40 – 100%).

Пример

Мощность котла = 1630 кВт – КПД 90%.

Требуемая мощность горелки =

$1630 : 0,9 = 1812$ кВт;

$1812 : 2 = 906$ кВт на каждую форсунку

требуется 2 форсунки с углом распыла 60°, 12 бар:

1-я ступень = 18 галлонов в час –

2 –я ступень = 18 галлонов в час,

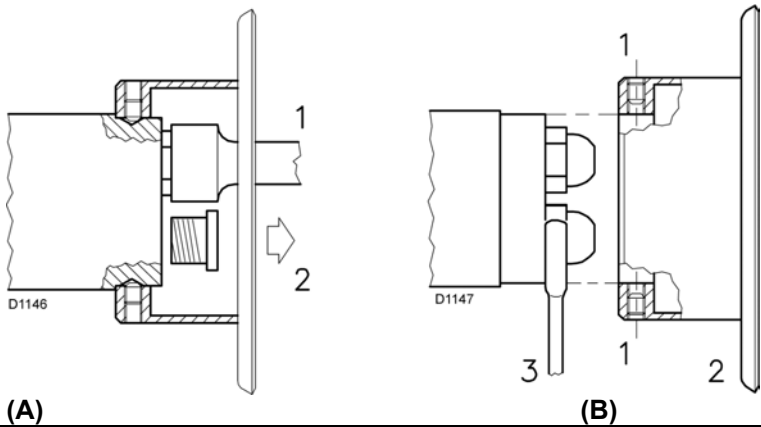
или же две разных форсунок:

1-я ступень = 16 галлонов в час –

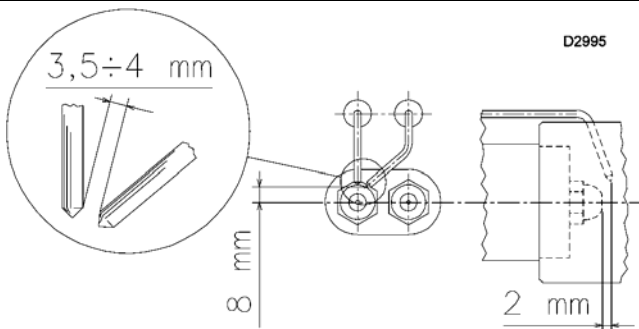
2 –я ступень = 20 галлонов в час,

УСТАНОВКА ФОРСУНОК

Снимите винт (1) (рисунок D) и выньте внутреннюю часть (2) (D).



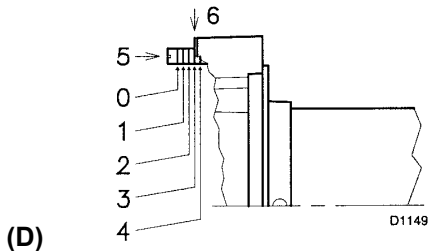
Установите с помощью торцевого гаечного ключа на 16 мм (1) (рисунок А) две форсунки. Для этого снимите пластиковые заглушки (2) (рисунок А), и вставьте ключ через центральное отверстие в диске стабилизации пламени или же ослабьте винты (1) (рисунок В), снимите диск (2) (рисунок В) и замените форсунки с помощью обычного гаечного ключа (3) (рисунок В). Не используйте герметики: прокладки, ленты или герметизирующие смеси. Делайте все осторожно, чтобы не испачкать и не повредить герметичное гнездо форсунки. Форсунку надо затягивать энергично, но не прикладывая к гаечному максимального усилия, на которое он рассчитан.



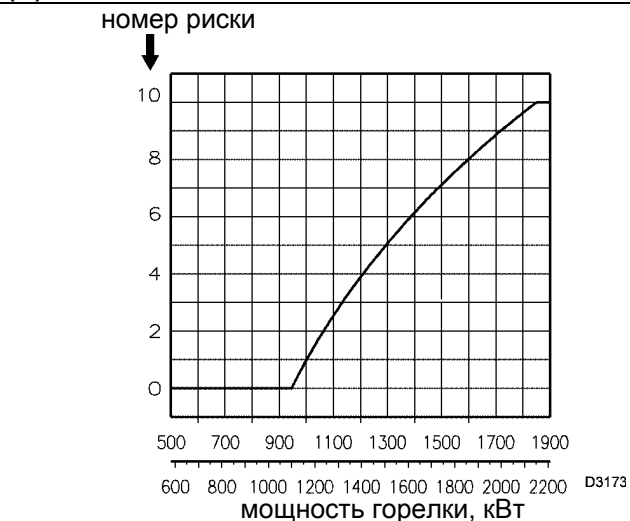
Форсунка для 1-й ступени находится снизу от электродов розжига, рисунок (С).

Проверьте, чтобы электроды были установлены так, как показано на рисунке (С).

(C)
РЕГУЛИРОВКА ГОЛОВКИ ГОРЕЛКИ



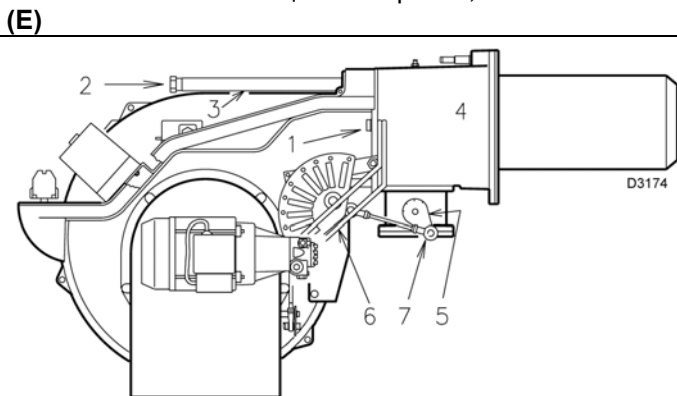
Установите горелку рисунок на направляющие (3) (рисунок F) на расстоянии приблизительно 100 мм от соединительной муфты (4) – горелка должна находиться в таком положении как показано на рисунке (B) на странице 7 – вставьте провода, идущие к электродам, а затем сдвиньте горелку до соединительной муфты, горелка должна находиться в положении как показано на рисунке (F).



Завинтите винты (2) (рисунок F) на направляющих (3). Закрепите горелку на соединительной муфте с помощью винтов (1). Подсоедините обратно трубки подачи солянки, завинтив два штуцера (6) рисунок (B) на странице 7. Нацепите шарнир (7) обратно на градуированный сектор (5).

Внимание

В момент закрытия горелка по двум направляющим, надо аккуратно потянуть наружу провода высокого напряжения, чтобы они не провисали.



(F)

РЕГУЛИРОВКА ПЕРЕД РОЗЖИГОМ (для солярки)

- **Регулировка головки горелки**

Регулировка головки горелки зависит исключительно от максимальной мощности горелки. Поворачивайте винт (5) (рисунок D) до тех пор, пока риска, указанная в диаграмме (E) не совпадет с передней кромкой фланца (6) (рисунок D).

ВАЖНОЕ ЗАМЕЧАНИЕ: Для того чтобы упростить операции по регулировке, ослабьте винт (1) (рисунок D) на странице 8, выполните регулировки, а затем снова затяните винт.

Пример горелка RLS 190/M MZ:

Максимальная мощность горелки = 1500 кВт.

Из диаграммы (E) видно, что для этого расхода головка горелки должна быть установлена на риску 5, как показано на рисунке (D).

- **Регулировка насоса**

Не требуется никакой регулировки.

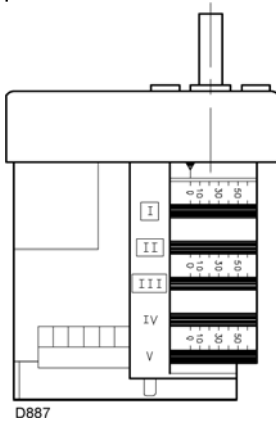
Насос устанавливается на заводе на давление 12 бар, это давление необходимо проверять и при необходимости регулировать после розжига горелки.

Однако на данном этапе просто проверьте давление, присоединив манометр к специальному штуцеру насоса.

- **Регулировка заслонки вентилятора**

При первом розжиге не меняйте заводскую настройку, как для 1-й, так и для 2-й ступени.

СЕРВОДВИГАТЕЛЬ



СЕРВОДВИГАТЕЛЬ (А)

Серводвигатель одновременно управляет положением воздушной заслонки, посредством эксцентрика с изменяемым профилем, и положением дроссельной заслонки газа. Он осуществляет вращение на 130° за 33 секунд.

Не меняйте положение 5 ручек, которые отрегулированы на заводе; а только проверяйте, чтобы они находились в следующем положении:

Кулачок I :130°

ограничивает вращение в сторону максимума.

Когда горелка работает максимальной мощности, дроссельная заслонка газа должна оказаться полностью открытой: 90°.

Кулачок II :0°

ограничивает вращение в сторону минимума.

(А) При выключенной горелке воздушная заслонка и дроссельный клапан газа должны быть закрыты: 0°.

Кулачок III :30° (газ)

Регулирует положение при розжиге и минимальную мощность.

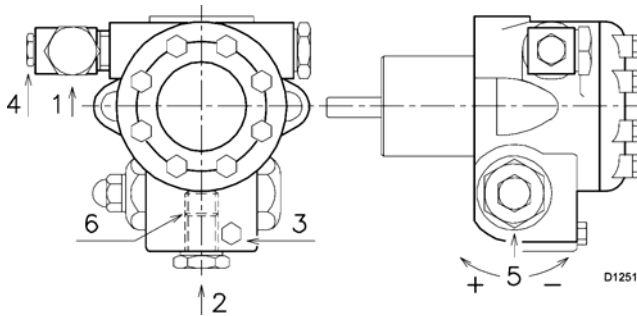
Кулачок IV :30° (солярка)

Регулирует положение при розжиге и мощность на 1-й ступени.

Кулачок V :90°

Задаёт точку открывания клапана солярки 2-й ступени.

НАСОС SUNTEC J7 C



НАСОС (В)

- 1 – Всасывание газ 1/2 дюйма
- 2 – Обратный трубопровод газ 1/2 дюйма
- 3 – штуцер манометра газ 1/8 дюйма
- 4 – штуцер вакуумметра газ 1/8 дюйма
- 5 – регулятор давления
- 6 – винт бай паса.

A – минимальный расход при давлении 12 бар

B – диапазон давлений на нагнетании

C – максимальное разрежение на всасывании

D – диапазон вязкости

E – максимальная температура топлива

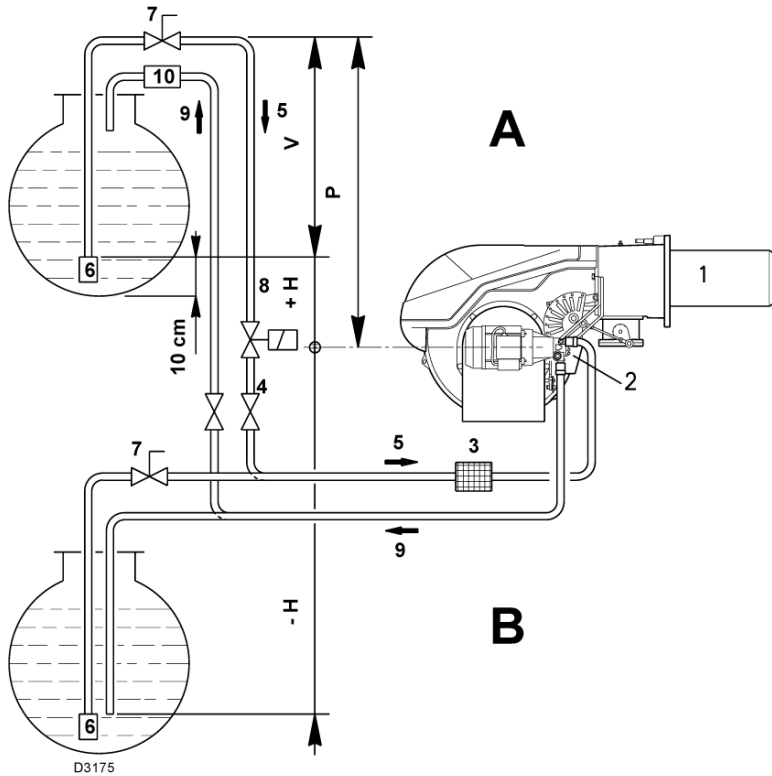
F – максимальное давление во всасывающем и обратном трубопроводе

G – настройка давления на заводе

H – размер ячейки фильтра

		J7 C
A	кг/час	230
B	бар	10 – 21
C	бар	0,45
D	сСт	2,8 – 200
E	°C	90
F	бар	1,5
G	бар	12
H	мм	0,170

(B)



+H -H (м)	L (мм)		
	RLS 70-100-130 Φ (мм)		
	12	14	16
+4,0	71	138	150
+3,0	62	122	150
+2,0	53	106	150
+1,0	44	90	150
+0,5	40	82	150
0	36	74	137
-0,5	32	66	123
-1,0	28	58	109
-2,0	19	42	81
-3,0	10	26	53
-4,0	-	10	25

(A)

ПОДАЧА ТОПЛИВА

Двухтрубная схема (А)

Горелка оборудована самовсасывающим насосом, поэтому в пределах, указанных в таблице, горелка может самостоятельно обеспечить подачу топлива.

Бак с топливом находится выше горелки – случай А

Рекомендуется, чтобы высота P не превышала 10 метров, чтобы не вызывать слишком большую нагрузку на герметичные уплотнения насоса, а высота V не должна превышать 4 метра, чтобы насос мог произвести автоматическую заливку даже в том случае, когда бак почти пустой.

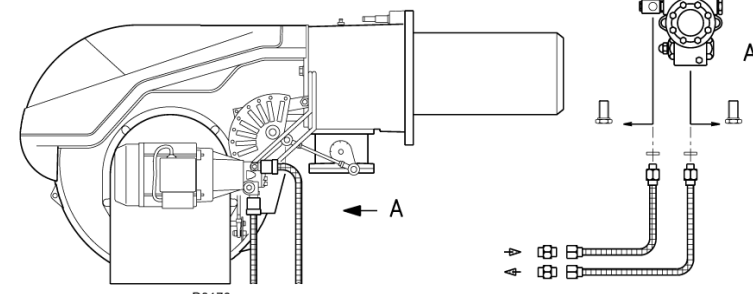
Бак с топливом находится ниже горелки – случай В

Разрежение в насосе не должно превышать 0,45 бар (приблизительно 35 см ртутного столба). Если разрежение будет больше, жидкое топливо начнет переходить в газообразное состояние; насос начнет работать более шумно и срок его службы сократится.

Рекомендуется, чтобы обратный трубопровод приходил на той же высоте, как и всасывающий трубопровод; в этом случае уменьшается вероятность того, что всасывающий трубопровод окажется незаполненным топливом.

Кольцевой контур

Кольцевой контур состоит из трубопровода, который отходит от бака и возвращается в него же, в котором поддерживается циркуляция топлива под давлением с помощью вспомогательного насоса. Отвод от этого кольца и питает горелку. В таком контуре существует потребность, когда насос горелки не может осуществить автоматическую заливку, из-за того, что расстояние и/или разница уровней между баком и насосом больше чем значения, приведенные в таблице.



(B)

Условные обозначения

H = Разница уровней насоса – нижнего клапана

L = Длина трубопровода

Φ = Внутренний диаметр трубы

1 = Горелка

2 = Насос

3 = Фильтр

4 = Ручной запорный вентиль

5 = Всасывающий трубопровод

6 = Нижний (донный) клапан

7 = Ручной вентиль быстрого закрывания с дистанционным управлением (только для Италии)

8 = Соленоидный отсекающий вентиль (только для Италии)

9 = Обратный трубопровод

10 = Обратный клапан (только для Италии)

ПРИСОЕДИНЕНИЯ ТРУБОПРОВОДА ТОПЛИВА (В)

Насосы имеют бай-пас, который связывает между собой обратный и всасывающий трубопровод. Когда насос устанавливается на горелку, бай-пас закрыт винтом (6) смотри схему на странице 27.

Поэтому необходимо присоединить к насосу обе гибкие трубки.

Если насос начнет работать при перекрытом обратном трубопроводе и винт на бай-пасае будет также закрыт, в тот же момент насос выйдет из строя.

Снимите заглушки со штуцеров всасывания и возврата на насосе.

На их место навинтите гибкие трубки с прокладками, которые входят в комплект поставки.

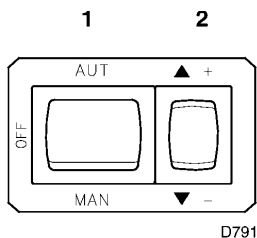
Гибкие трубки необходимо установить таким образом, чтобы они не подвергались усилию кручения.

Проложите трубки так, чтобы на них никто не мог наступить и чтобы они не контактировали с горячими частями котла, а также горелка должна открываться, не задевая их.

В конце присоедините другой конец гибких трубок с всасывающим и обратным трубопроводом с помощью штуцеров, входящих в комплект поставки.

ЗАЛИВКА НАСОСА ПЕРЕД ПУСКОМ

- Перед тем, как включить горелку, убедитесь, что в обратном трубопроводе, идущем в бак, нет пробок. Если будет какое-либо препятствие течению топлива в трубопроводе, это вызовет повреждение герметичного уплотнения на валу насоса. (Насос выпускается с завода с закрытым бай-пасом).
- Убедитесь также, что вентили на всасывающем трубопроводе открыты и в баке есть топливо.
- Чтобы насос мог самостоятельно осуществлять заливку, обязательно ослабьте винт (3) (рисунок В на странице 12) насоса, чтобы выпустить воздух, который содержится во всасывающем трубопроводе.
- Запустите горелку, замкнув дистанционные выключатели, переведя выключатель (1) (рисунок А) в положение «MAN» (ручной режим), а переключатель (6) (рисунок А на странице 4) в положение «солярка (OIL)».
- Когда солярка начнет выходить из под винта (3) (рисунок В на странице 11), это будет означать, что насос заполнился. Остановите горелку: переведите выключатель (1) (рисунок А) в положение «OFF» (выключено) и закрутите винт (3).



(A)

Время, которое уйдет на эту процедуру зависит от диаметра и длины всасывающего трубопровода. Если насос не заполнился при первом пуске, и произошла блокировка горелки, подождите приблизительно 15 секунд, после чего снимите блокировку горелки и повторите процедуру пуска.

Если горелка снова остановится, снова снимите блокировку и так далее. Через каждые 5-6 попыток делайте паузу в 2 – 3 минуты, чтобы остыл трансформатор.

Не освещайте фотоэлемент на ультрафиолетовых лучах, чтобы горелка не заблокировалась. В любом случае, примерно через 10 секунд после запуска горелки, все равно произойдет ее аварийная остановка.

Внимание: вышеописанную процедуру можно выполнять потому, что насос покидает завод, будучи уже заполненным топливом. Если вы слили топливо из насоса, перед тем как вновь запускать его, наполните насос через пробку вакуумметра, иначе его заклинит.

Если длина всасывающего трубопровода превышает 20 – 30 метров, заполните трубопровод отдельным насосом.

РЕГУЛИРОВКА ГОРЕЛКИ (солярка)

Замечание

Мы рекомендуем настраивать горелку сначала для работы на дизтопливе, а затем для работы на газе.

ВНИМАНИЕ

Осуществляйте переключение с одного типа топлива на другой при отключенной горелке.

РОЗЖИГ

Переведите выключатель (1) (рисунок А) в положение «MAN» (ручной режим).

При первом розжиге, в момент перехода с 1-й ступени на 2-ю, произойдет временное падение давления топлива, вызванное заполнением трубопровода 2-й форсунки. Это падение давления может привести к погасанию пламени в горелке, иногда это сопровождается пульсирующей работой.

После того как будут выполнены описанные далее регулировки, при розжиге горелки должен быть слышен шум, примерно такой же по силе, как при обычной работе горелки.

РАБОТА

Для того, чтобы настроить горелку оптимальным образом, необходимо произвести анализ дымовых газов, выходящих из котла после сгорания, и после этого произвести регулировку в тех местах, которые описаны далее.

Форсунки 1-й и 2-й ступеней

Смотри информацию на странице 9.

Головка горелки

Настройка горелки уже была произведена на странице 10 и нет необходимости ее менять, если только вы не изменили производительность горелки на 2-й ступени.

Давление насоса

12 бар: это давление устанавливается на заводе и как правило подходит для нормальной работы. Может появиться необходимость изменить его на:

10 бар для того, чтобы уменьшить расход топлива. Это можно сделать только в том случае, когда температура окружающей среды никогда не опускается ниже 0°.

14 бар для того, чтобы увеличить расход топлива или для того, чтобы розжиг происходил без затруднений, если температура окружающей среды опускается ниже 0°.

Для изменения давления насоса используйте винт (5) (рисунок В) на странице 12.

Заслонка вентилятора – 1-я и 2-я ступени

Смотри регулировки, описанные на странице 10.

ДАВЛЕНИЕ ГАЗА

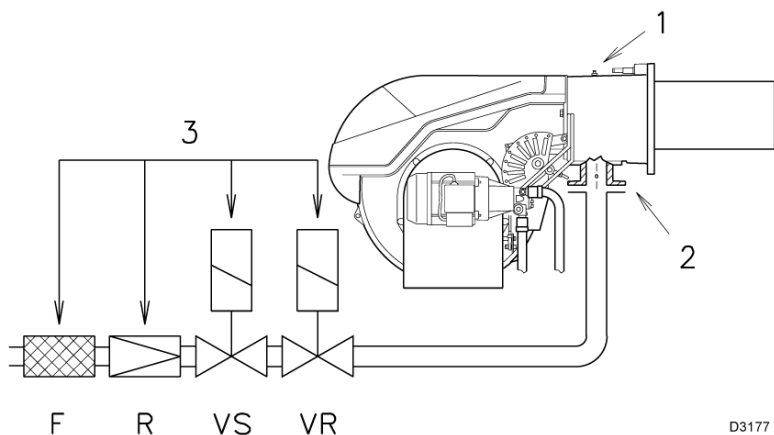
RLS 190/M MZ

Δр (мбар)

кВт	1	2	3					
			Φ 2"	Φ 2"	DN 65	DN 80	DN 100	
			3970146 3970160	3970181 3970182	3970147 3970161	3970148 3970162	3970149 3970163	
1100	7,0	1,1	22,5	20,0	8,5	4,5	-	
1200	8,3	1,4	27,0	23,5	10,0	5,4	-	
1300	9,6	1,7	32,0	27,5	12,0	6,0	-	
1400	10,8	2,0	35,0	29,0	15,0	7,0	-	
1500	12,1	2,2	40,0	32,0	16,0	8,0	-	
1600	13,4	2,5	45,0	35,0	17,0	9,0	4,5	
1700	14,6	2,8	52,0	38,5	19,0	10,0	4,7	
1800	16,0	3,0	58,0	42,0	21,0	11,0	5,0	
1900	17,0	3,2	63,0	46,0	23,0	12,0	5,8	
2000	18,3	3,4	68,0	50,0	25,0	13,0	6,1	
2150	21,2	3,9	74,0	53,0	27,5	14,0	6,8	

(A)

В таблицах приведены значения минимальной потери давления на трубопроводе подачи газа в зависимости от максимальной мощности горелки.



Колонка 1

Потеря давления на головке горелки.

Давление газа измерено на штуцере отбора газа (1) (рисунок В), при условии:

- Давление в камере сгорания 0 мбар;
- Головка горелки отрегулирована так, как показано в диаграмме (С) на странице 9.

(B)

Колонка 2

Потеря давления на дроссельном клапане газа (2) (рисунок В) при максимальном открытии 90°.

Колонка 3

Потеря давления на газовой рампе (3) (рисунок В), сюда входят: регулировочный клапан VR, предохранительный клапан VS (оба клапана при максимальном открытии), регулятор давления R, фильтр F (смотри описание компонентов в таблице D на странице 17).

Приведенные в таблице значения соответствуют условиям:

Природный газ G20, низшая теплотворная способность 10 кВт*час/Нм³ (8,6 Мкал/Нм³),

если используется природный газ G25, низшая теплотворная способность 8,6 кВт*час/Нм³ (7,4 Мкал/Нм³), то необходимо умножить табличные значения:

- колонка 1: на 1,3;
- колонка 2-3: на 1,49

Если необходимо узнать приблизительную мощность горелки при работе на максимуме (MAX):

- вычитите из давления газа на штуцере (1) (рисунок В) давление в камере сгорания
- в таблице (A) в колонке 1 найдите значение, наиболее близкое к полученному результату вычитания
- слева прочтите мощность, которая ему соответствует.

Пример:

- работа на максимальной мощности;
- природный газ G20, низшая теплотворная способность 10 кВт*час/Нм³
- давление газа на штуцере отбора давления (1) рисунок (B) = 16 мбар
- давление в камере сгорания = 3,0 мбар
16-3,0 = 13,0 мбар

Давлению 13,0 мбар, колонка 1, в таблице (A) соответствует мощность 1600 кВт.

Это значение используется как первое приближение. После этого реальная мощность измеряется с помощью счетчика.

Если же вы наоборот хотите узнать давление газа, которое должно быть на штуцере замера давления (1) рисунок (B), при условии что вы зафиксировали максимальную мощность, при которой должна работать горелка, действуйте следующим образом:

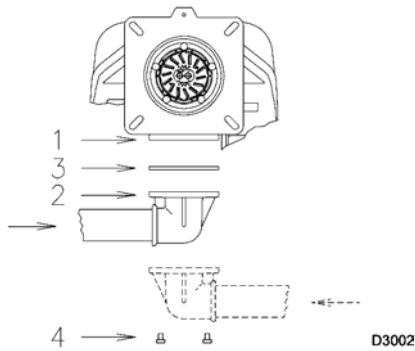
- найдите в таблице для данной горелки ближайшее к заданному значению мощности
- справа, в колонке 1, прочтите давление на штуцере замера давления (1) (B)
- сложите давление в камере сгорания с этим значением.

Пример:

- требуемая максимальная мощность горелки– 1600 кВт
- природный газ G20 низшая теплотворная способность 10 кВт*час/Нм³
- давление газа при мощности 1600 кВт, из таблицы, колонка 1 = 13,0 мбар
- давление в камере сгорания = 3,0 мбар
13,0+3,0 = 16,0 мбар

это и будет давление, которое должно быть на штуцере замера давления (1) рисунок (B).

ТРУБОПРОВОД ПОДАЧИ ГАЗА

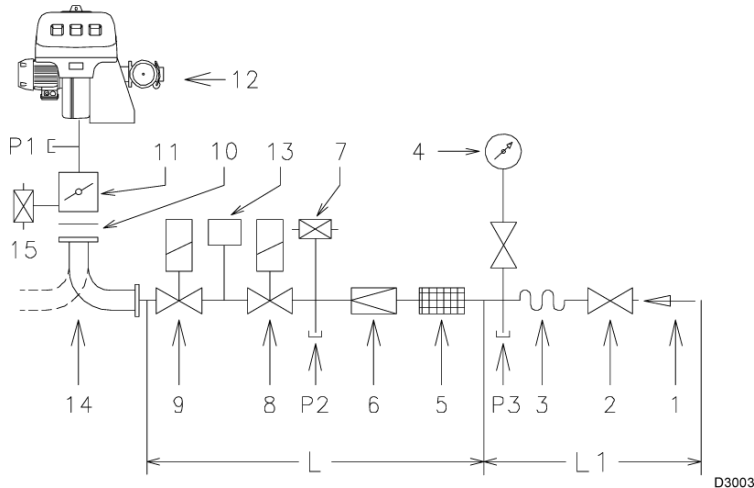


(A)

- Газовая рампа присоединяется к патрубку (1) (рисунок А) через фланец (2), прокладку (3) и крепится винтами (4), которые входят в комплект поставки горелки.
- Газовая рампа может находиться как справа, так и слева, смотри рисунок (А).
- Электромагнитные клапаны газа (8) и (9) (рисунок В) должны располагаться как можно ближе к горелке таким образом, чтобы газ доходил до головки горелки за безопасное время 2 секунды.
- Убедитесь, что давление, которое должны быть на горелке попадает в диапазон возможных значений на регуляторе давления (цвет пружинки).

ГАЗОВАЯ РАМПА (В)

Она прошла испытания по стандартам EN 676 и поставляется отдельно от горелки, согласно коду, приведенному в таблице (С).



УСЛОВНЫЕ ОБОЗНАЧЕНИЯ (В)

1 – трубопровод, по которому подается газ

2 – ручной клапан

3 – антивибрационная вставка

4 – манометр с кнопочным вентилем

5 – фильтр

6 – регулятор давления (вертикальный)

7 – реле минимального давления газа

8 – предохранительный электромагнитный клапан VS (вертикальный)

9 – регулировочный электромагнитный клапан VR (вертикальный)

две регулировки:

- производительность при розжиге (быстрое открывание)
- максимальная производительность (медленное открывание)

10 – прокладка, входящая в комплект поставки горелки

11 – дроссельный клапан для регулировки подачи газа

12 – горелка

13 – устройство контроля герметичности клапанов (8) и (9). В соответствии со стандартом EN 676, для горелок с максимальной мощностью более 1200 кВт обязательно должен производиться контроль герметичности.

14 – адаптер газовая рампа – горелка

15 – Реле максимального давления газа

P1 – давление на головке горелки

P2 – давление после регулятора

P3 – давление перед фильтром

L – газовая рампа, поставляется отдельно в соответствии с кодом, указанным в таблице (С)

L1 – часть контура, которая должна выполняться монтажной организацией.

ГОРЕЛКИ И ГАЗОВЫЕ РАМПЫ ПРОШЛИ ИСПЫТАНИЯ В СООТВЕТСТВИИ СО СТАНДАРТОМ EN 676

ГАЗОВАЯ РАМПА L			13	14
Ф	С.Т.	Код	Код	Код
2 дюйма	-	3970146	3010123	-
2 дюйма	◆	3970160	-	-
2 дюйма	-	3970181	3010123	-
2 дюйма	◆	3970182	-	-
DN65	-	3970147	3010123	3000825
DN65	◆	3970161	-	3000825
DN80	-	3970148	3010123	3000826
DN80	◆	3970162	-	3000826
DN100	-	3970149	3010123	3000826
DN100	◆	3970163	-	3000827

(C)

КОМПОНЕНТЫ ГАЗОВОЙ РАМПЫ L

Код	КОМПОНЕНТЫ		
	5	6	7-8
3970146 3970160	GF 520/1	FRS 520	DMV DLE 520/11
3970181 3970182	Multiblock MB DLE 420		
3970147 3970161	GF 40065/3	FRS 5065	DMV-DLE 5065/11
3970148 3970162	GF 40080/3	FRS 5080	DMV-DLE 5080/11
3970149 3970163	GF 40100/3	FRS 5100	DMV-DLE 5100/11

(D)

ОБОЗНАЧЕНИЯ В ТАБЛИЦЕ (C)

С.Т. = устройство контроля герметичности клапанов (8) и (9):

- = газовая рампа без устройства контроля герметичности; это устройство можно заказать отдельно, смотри колонку 13, и установить его потом.

◆ = на газовой рампе уже смонтировано устройство клапанов герметичности VPS.

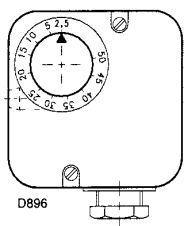
13 = устройство контроля герметичности вентилей VPS. Поставляется по запросу, отдельно от газовой рампы.

14 = адаптер газовая рампа – горелка. Поставляется по запросу, отдельно от газовой рампы.

Замечание

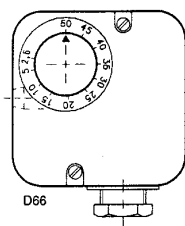
Для получения информации о настройке газовой рампы, смотри руководство, которое к ней прилагается.

РЕЛЕ
МИНИМАЛЬНОГО
ДАВЛЕНИЯ ГАЗА



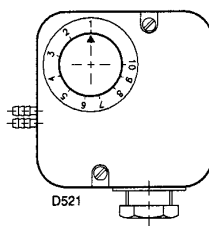
(A)

РЕЛЕ
МАКСИМАЛЬНОГО
ДАВЛЕНИЯ ГАЗА

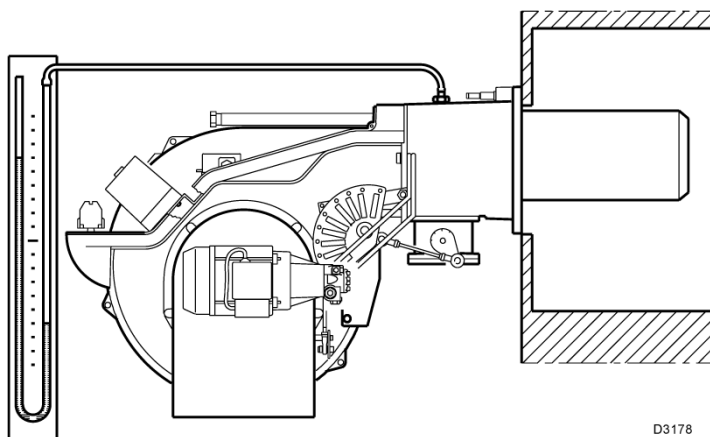


(B)

РЕЛЕ ДАВЛЕНИЯ
ВОЗДУХА

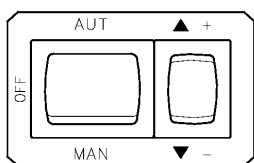


(C)



(D)

1 2



D791

(E)

НАСТРОЙКА ПЕРЕД РОЗЖИГОМ (для газа)

Настройка головки горелки, подачи воздуха и газа уже была описана на странице 9.

Другие настройки осуществляются следующим образом:

- Откройте ручные вентили, которые находятся перед блоком подачи газа.
- Установите реле минимального давления газа на начало шкалы (рисунок А).
- Установите реле максимального давления газа на конец шкалы (рисунок В).
- Установите реле давления воздуха на начало шкалы (рисунок С).
- Выпустите воздух из трубопровода газа. Рекомендуется выводить выпускаемый воздух за пределы здания, через пластиковую трубку, до тех пор, пока вы не почувствуете запаха газа.
- Установите П-образный манометр (рисунок D) на штуцер отбора давления газа.
- Он служит для того, чтобы приблизительно вычислять максимальную мощность горелки с помощью таблицы, приведенной на странице 15.
- Присоедините параллельно двум электромагнитным клапанам газа VR и VS две лампочки или тестер для контроля момента подачи напряжения.

В этом нет необходимости, если каждый из этих двух электромагнитных клапанов имеет световой индикатор, сигнализирующий о наличии напряжения.

Перед розжигом горелки рекомендуется отрегулировать газовую рампу таким образом, чтобы розжиг происходит в максимальной безопасности, то есть при небольшом расходе газа.

ЗАПУСК ГОРЕЛКИ (работа на газу)

ЗАМЕЧАНИЕ: мы рекомендуем регулировать горелку сначала для работы на солярке, а затем для работы на газу.

ВНИМАНИЕ

Переключайте горелку с одного вида топлива на другой только тогда, когда она выключена.

Замкните элементы дистанционного управления и установите выключатель (1) (рисунок E) в положение «MAN» (ручной режим).

Как только горелка запустится, проверьте направление вращения крыльчатки вентилятора через глазок контроля пламени (26) (рисунок A) на странице 4.

Убедитесь в том, что лампочки или тестеры, соединенные с электромагнитными клапанами, или световые индикаторы на самих электромагнитных клапанах, сигнализируют отсутствие напряжения.

Если они сигнализируют о наличии напряжения, **немедленно** остановите горелку и проверьте электрические соединения.

РОЗЖИГ ГОРЕЛКИ (работа на газе)

После выполнения вышеописанных процедур, горелка должна произвести розжиг.

Если же двигатель запускается, но пламя не появляется и блок управления производит аварийную остановку, сбросьте аварийное состояние и подождите, пока горелка вновь не попытается произвести розжиг.

Если розжига все-таки не происходит, это может означать, что газ не поступает к головке горелки в течение безопасного отрезка времени в 3 секунды.

В этом случае увеличьте расход газа при розжиге.

Поступление газа в коллектор можно определить по U-образному манометру (рисунок D на странице 19).

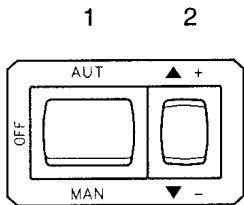
После того, как произошел розжиг, перейдите к окончательной настройке горелки.

НАСТРОЙКА ГОРЕЛКИ (работа на газе)

Для того, чтобы настроить горелку оптимальным образом, необходимо произвести анализ дымовых газов, выходящих из котла после сгорания.

Отрегулируйте в следующей последовательности:

- 1 – мощность при розжиге
- 2 – максимальную мощность
- 3 – минимальную мощность
- 4 – промежуточную мощность
- 5 – реле давления воздуха
- 6 – реле максимального давления газа
- 7 – реле минимального давления газа



1 – МОЩНОСТЬ ПРИ РОЗЖИГЕ

В соответствии со стандартом EN 676:

Горелки с максимальной мощностью не более 120 кВт

Розжиг может происходить при максимальной рабочей мощности.

Пример:

- максимальная рабочая мощности: 120 кВт.
- максимальная мощность при розжиге: 120 кВт

(A)

Горелки с максимальной мощностью более 120 кВт

Розжиг должен происходить при мощности, меньшей, чем максимальная рабочая мощность.

Если мощность при розжиге не превышает 120 кВт, то расчет делать не надо. Если же мощность при розжиге превышает 120 кВт, стандарт привязывает это значение к безопасному времени "ts" на блоке управления (автомате горения):

- для $t_s = 2\text{ с}$ мощность розжига должна быть не более $\frac{1}{2}$ максимальной рабочей мощности.
- для $t_s = 3\text{ с}$ мощность розжига должна быть не более $\frac{1}{3}$ максимальной рабочей мощности.

Пример:

Максимальная рабочая мощность составляет 600 кВт.

Мощность розжига должна быть не более чем:

- 300 кВт для $t_s = 2\text{ с}$;
- 200 кВт для $t_s = 3\text{ с}$;

Чтобы измерить мощность розжига:

- выньте фотоэлемент ультрафиолетовых лучей (17) (рисунок А) страница 4 (горелка произведет розжиг, а по истечении безопасного времени произойдет аварийная остановка).
- Выполните один за другим 10 розжигов, каждый из которых будет завершаться аварийной остановкой.
- Считайте со счетчика количество сгоревшего газа.

Это количество должно быть не больше, чем количество, полученное по формуле, для $t_s=3\text{с}$:

$Nm^3/\text{час}$ (максимальная производительность горелки)

360

Пример для газа G 20 (10 кВт/Н м³):

Максимальна рабочая мощность, 600 кВт соответствует 60 Нм³/час.

После 10 розжигов с последующей аварийной остановкой, расход, который вы считаете на счетчике должен быть не больше чем:

$$60 : 360 = 0,166 \text{ Нм}^3$$

2 – МАКСИМАЛЬНАЯ МОЩНОСТЬ

Максимальная мощность, должна всегда выбираться так, чтобы она находилась внутри рабочей области, приведенной на странице 6.

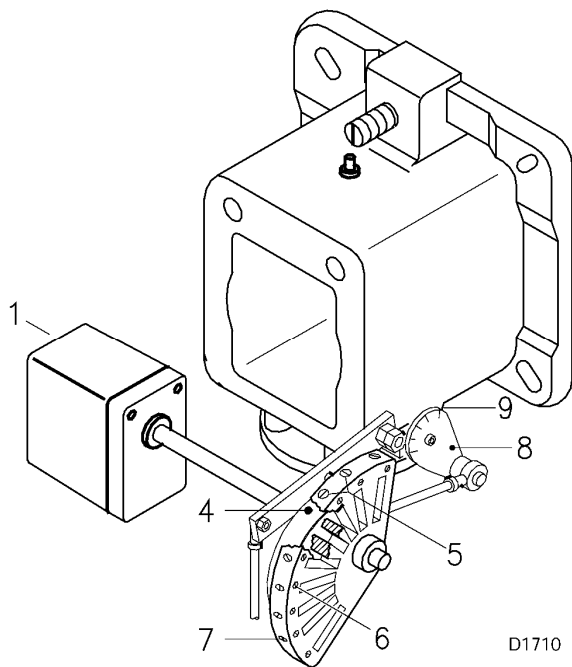
На данном этапе мы остановились на том, что горелка работает на минимальной мощности. Теперь нажмите кнопку (2) (рисунок А) «увеличение мощности» и держите ее нажатой, пока серводвигатель не откроет воздушную заслонку и дроссельную заслонку газа.

Регулировка газа

Расход газа считывается со счетчика.

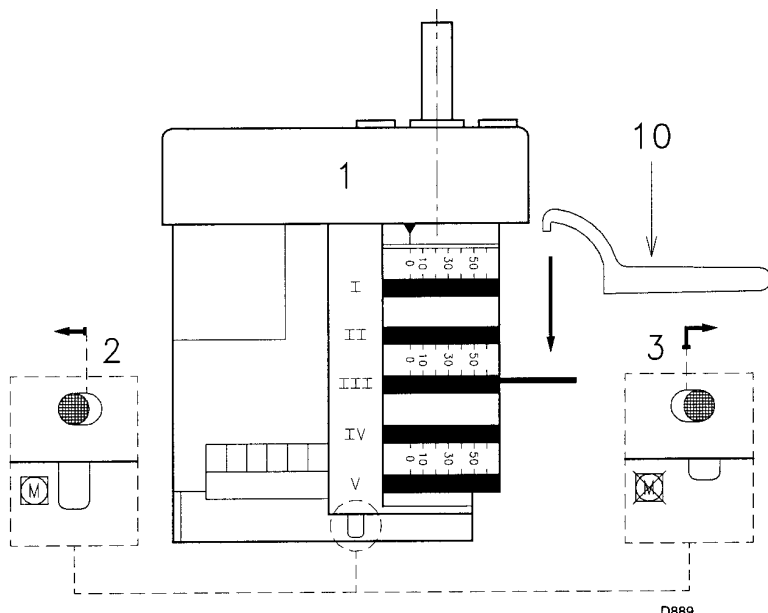
Примерно его можно получить из графиков, приведенных на странице 16, достаточно посмотреть давление газа на П-образном манометре, смотри рисунок (D) на странице 20, и вычислить производительность по алгоритму, приведенному на странице 16.

- Если вы хотите снизить расход, уменьшите давление газа на выходе, а если оно уже минимальное, прикройте немного регулировочный клапан VR.
- Если вы хотите повысить расход, увеличьте давление газа на выходе регулятора.



- 1 серводвигатель
- 2 серводвигатель (1) – эксцентрик (4): сцеплены
- 3 серводвигатель (1) – эксцентрик (4): расцеплены
- 4 эксцентрик с изменяемым профилем
- 5 винты для изменения начального участка профиля эксцентрика
- 6 винты для фиксации настройки
- 7 винты для изменения конечного участка профиля эксцентрика
- 8 градуированный сектор дроссельной заслонки газа
- 9 стрелка градуированного сектора
- 10 ключ для регулировки кулачка III.

(A)



(B)

Регулировка воздуха

Постепенно изменяйте конечный участок профиля эксцентрика (4) (рисунок А), с помощью винтов эксцентрика (7) (А).

- для увеличения расхода воздуха затяните винты
- для уменьшения расхода воздуха ослабьте винты.

3 – МИНИМАЛЬНАЯ МОЩНОСТЬ

Минимальная мощность должна находиться внутри рабочей области, приведенной на графике, на странице 7.

Нажмите кнопку (2) (рисунок А) на странице 22 «уменьшение мощности» и держите ее нажатой, пока серводвигатель не закроет воздушную заслонку и дроссельную заслонку газа до 30°, то есть есть до значения, установленного на заводе.

Регулировка газа

Измерьте расход газа на счетчике.

-если вы хотите уменьшить расход, немного уменьшите угол на кулачке III (рисунок В), делая небольшие последовательные перемещения, то есть начните от угла 30°, затем перейдите к 28°, 26° и так далее...

-если же вы хотите увеличить расход, слегка нажмите на кнопку (2) рисунок (А) на странице 21 (откройте дроссельную заслонку газа на 10 - 15°), увеличьте угол эксцентрика III (В), делая небольшие последовательные перемещения, то есть начните от угла 30°, затем перейдите к 32°, 34° и так далее...

Затем нажмите кнопку «уменьшение мощности» и держите ее нажатой, пока серводвигатель не вернется в положение, соответствующее минимальному углу открытия и измерьте расход газа.

ЗАМЕЧАНИЕ

Серводвигатель следует за изменением положения кулачка III, только когда его угол уменьшается. Если же угол кулачка необходимо увеличить, то сначала необходимо увеличить угол открытия серводвигателя с помощью кнопки «увеличение мощности», затем увеличьте угол кулачка III, а затем верните серводвигатель в положение, соответствующее минимальной мощности, с помощью кнопки «уменьшение мощности».

Если необходимо отрегулировать кулачок III, можно воспользоваться специальным ключом (10) (рисунок В), который держится магнитом и находится под серводвигателем.

Регулировка воздуха

Постепенно измените начальный отрезок профиля эксцентрика (4) (рисунок А), с помощью винтов эксцентрика (5) (рисунок А). Старайтесь не поворачивать первый винт: этот винт полностью закрывает воздушную заслонку.

4 – ПРОМЕЖУТОЧНЫЕ МОЩНОСТИ

Регулировка газа

Не требуется никакой регулировки

Регулировка воздуха

Слегка нажмите кнопку (2) (рисунок А) на странице 22 «увеличение мощности» так, чтобы серводвигатель повернулся приблизительно на 15°. Отрегулируйте винты, пока не добьетесь оптимального горения. Затем проделайте эту процедуру с остальными винтами.

Профиль эксцентрика необходимо изменять постепенно.

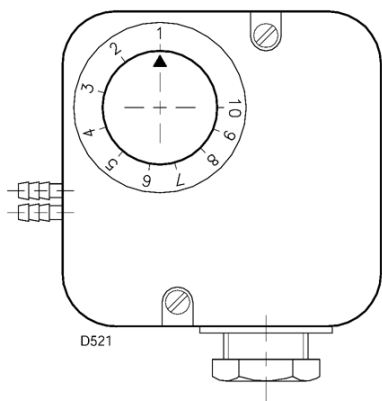
Погасите горелку с помощью выключателя (1) рисунок (А) на странице 22, положение OFF, отсоедините эксцентрик (4) рисунок (А) от серводвигателя, нажав и сместив вправо кнопку (3) (рисунок В). Поверните вручную эксцентрик (4) несколько раз вперед и назад, убедитесь, что он поворачивается мягко и не заедает. Снова соедините эксцентрик (4) с серводвигателем, сместив влево кнопку (2) (рисунок В).

По возможности старайтесь не смещать винты на концах эксцентрика, которые были уже отрегулированы до этого для открывания заслонки при максимальной и минимальной мощности.

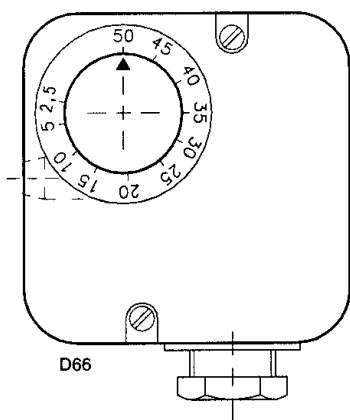
По окончании настройки затяните фиксирующие винты (6) (рисунок А).

ЗАМЕЧАНИЕ

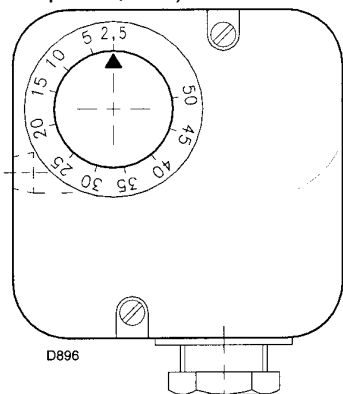
После окончания регулировки мощности «максимальная – минимальная – промежуточная» вновь проверьте розжиг: шум должен быть такой же, как и до этого. Если же горелка будет работать с пульсацией, уменьшите мощность при розжиге.



(А)
РЕЛЕ МАКСИМАЛЬНОГО ДАВЛЕНИЯ ГАЗА
(16)(рисунок А на странице 5)



(В)
РЕЛЕ МИНИМАЛЬНОГО ДАВЛЕНИЯ ГАЗА
(7)(рисунок В на странице 18)



(С)

5 – РЕЛЕ ДАВЛЕНИЯ ВОЗДУХА (рис. А)

Выполняйте настройку реле давления воздуха после того, как вы осуществите все прочие регулировки горелки при реле давления воздуха, установленным на начало шкалы (рисунок А).

Во время работы горелки на минимальной мощности, увеличьте значение на реле давления, плавно повернув по часовой стрелке специальную ручку, вплоть до остановки горелки.

Затем поверните ручку против часовой стрелки до значения равного приблизительно 20% от полученного таким образом значения и затем проверьте, как запускается горелка.

Если горелка снова остановится, поверните ручку еще чуть-чуть против часовой стрелки.

Внимание: по стандарту, реле давления воздуха должно быть настроено так, чтобы давление воздуха не опускалось ниже 80% от заданного значения и содержание газа СО в дымовых газах не превышало 1% (10.000 ppm (млн⁻¹)).

Для того чтобы проверить это, вставьте анализатор дымовых газов в дымоход, медленно закройте всасывающий патрубок вентилятора (например, картонкой) и убедитесь в том, что произойдет аварийная остановка горелки до того, как содержание СО в дымовых газах превысит 1%.

Реле давления может работать также в «дифференциальном» режиме (то есть, по разнице давлений), если оно соединено двумя трубками. Если в момент розжига, на этапе предварительной продувки, в камере сгорания образуется сильное разрежение, которое не позволяет реле давления воздуха переключиться, переключение можно произвести, установив вторую трубку между реле давления воздуха и всасывающим патрубком вентилятора. Таким образом, реле давления будет работать как дифференциальное реле давления.

Внимание: использование реле давления воздуха в дифференциальном режиме допустимо только для промышленного применения и только если стандарты допускают, чтобы реле давления воздуха работало только в зависимости от давления в вентиляторе, без ограничений по содержанию СО.

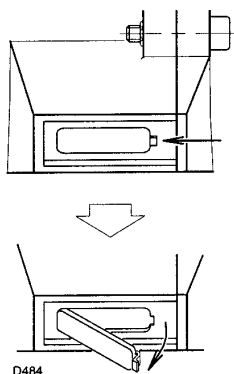
6 – РЕЛЕ МАКСИМАЛЬНОГО ДАВЛЕНИЯ ГАЗА (рис. В)

Выполняйте настройку реле максимального давления газа после того, как вы осуществите все прочие регулировки горелки при реле максимального давления газа, установленным на конец шкалы (рисунок В). Во время работы горелки на максимальной мощности, уменьшите давление, плавно повернув против часовой стрелки специальную ручку, вплоть до аварийной остановки горелки. Затем поверните ручку по часовой стрелке на 2 мбар и затем вновь запустите горелку, чтобы проверить, как она работает. Если горелка снова остановится, поверните ручку еще на 1 мбар по часовой стрелке.

7 – РЕЛЕ МИНИМАЛЬНОГО ДАВЛЕНИЯ ГАЗА (рис. С)

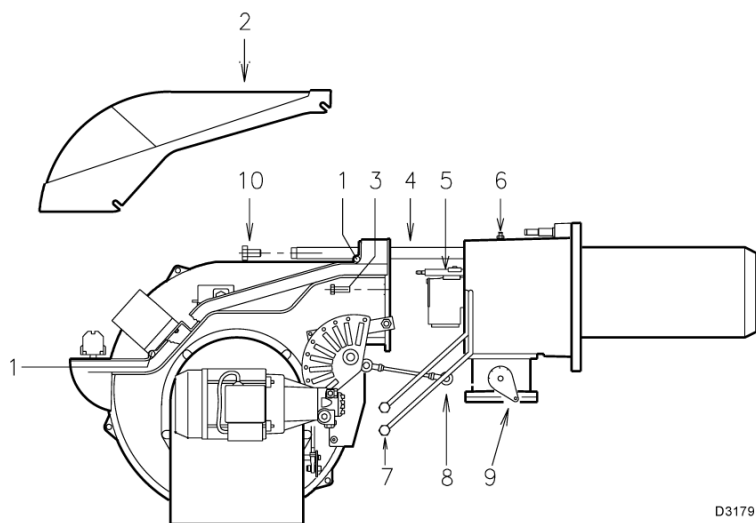
Выполняйте настройку реле минимального давления газа после того, как вы осуществите все прочие регулировки горелки при реле минимального давления газа, установленным на начало шкалы (рисунок С). Во время работы горелки на максимальной мощности, увеличьте давление, плавно повернув по часовой стрелке специальную ручку, вплоть до остановки горелки. Затем поверните ручку против часовой стрелки на 2 мбар и затем вновь запустите горелку, чтобы проверить, как она работает. Если горелка снова остановится, поверните ручку еще на 1 мбар против часовой стрелки.

ГЛАЗОК КОНТРОЛЯ ПЛАМЕНИ



(A)

ОТКРЫВАНИЕ ГОРЕЛКИ



(B)

ТЕХНИЧЕСКОЕ ОБСЛУЖИВАНИЕ

Процесс горения

Проанализируйте дымогарные газы. Если где-то по сравнению с предыдущими проверками произошли сильные изменения, значит, там особенно внимательно надо будет произвести техническое обслуживание.

Утечки газа

Убедитесь, что в трубопроводе, соединяющем счетчик газа и горелку, нет утечек газа.

Фильтр газа

Заменяйте фильтр газа, когда он загрязняется.

Глазок пламени

Протирайте стекло глазка для визуального контроля пламени (рисунок А).

Головка горелки

Откройте горелку и проверьте, чтобы все элементы горелки были целы и исправны, не деформированы из-за высокой температуры, не были грязными и стояли на своих местах. В случае сомнений выньте внутреннюю часть (5) (рисунок В).

Форсунки (солярка)

Не чистите отверстия форсунок; их не рекомендуется даже открывать, но можно чистить и менять их фильтр.

Заменяйте форсунки каждые 2 – 3 года или в случае необходимости. После смены форсунок необходимо проверить, как идет горение.

Фотоэлемент для ультрафиолетовых лучей

Прочищайте стеклышко от пыли, если она там скапливается. Для того чтобы вынуть фотоэлемент (17) (рисунок А на странице 5), энергично потяните его наружу, он вставляется простым нажатием.

Гибкие трубки (солярка)

Следите за тем, чтобы они находились в рабочем состоянии, не валялись под ногами и не были деформированы.

Сервомотор

Отсоедините кулачок (4) (А, страница 23) от сервомотора, нажав и сместив вправо кнопку (3) рис. В, страница 23), и вручную проверьте его вращение, вперед и назад, он должен поворачиваться свободно. Снова соедините кулачок, сместив влево кнопку (2) рис. В, страница 23).

Горелка

Следите за тем, чтобы не было слишком изношенных элементов или плохо затянутых винтов в тягах и рычагах, управляющих смещение воздушной заслонки и дроссельной заслонки газа. Также должны быть хорошо затянуты винты, которыми крепятся электрические провода к клеммам горелки.

Чистите горелку снаружи, особенно шарниры и кулачок (4) (рисунок А) страница 23.

Горение

Отрегулируйте горелку в том случае, если параметры процесса горения, замеренные вначале процесса, не соответствуют действующим стандартам или являются неудовлетворительными.

Запишите в специальную карточку новые значения параметров горения, они пригодятся вам при последующих замерах.

ДЛЯ ТОГО ЧТОБЫ ОТКРЫТЬ ГОРЕЛКУ (В):

- Отключите напряжение.
 - Отвинтите винты (1) и снимите кожух (2)
 - Отсоедините трубки подачи и возврата солярки (7)
 - Снимите шарнирное соединение (8) с градуированного сектора (9)
 - Снимите винты 10 с двух направляющих (4)
 - На направляющие (4) поставьте два удлинителя
 - Установите винты (10) обратно на направляющие
 - Снимите винты (3) и откатите горелку назад вдоль направляющих (4) приблизительно на 100 мм.
- Отсоедините провода электродов, после чего полностью отодвиньте горелку назад полностью. Теперь вы можете вынуть внутреннюю часть (5), предварительно открутив винт (6).

ДЛЯ ТОГО ЧТОБЫ ЗАКРЫТЬ ГОРЕЛКУ (В):

- Сдвиньте горелку вперед, оставив приблизительно 100 мм до соединительной муфты.
- Вставьте провода и полностью задвиньте горелку.
- Поставьте на место винты (3) и аккуратно потяните наружу провода датчика и электрода, так, чтобы они оказались слегка натянуты.
- Наденьте шарнирное соединение (8) обратно на градуированный сектор (9).
- Вновь присоедините трубки солярки (7) на место.
- Снимите два удлинителя с направляющих (4) и установите их в исходное положение.

НЕПОЛАДКИ В РАБОТЕ ВЫЗВАВШИЕ ИХ ПРИЧИНЫ

Символ, отображаемый на диске блока управления, указывает на причину неисправности

- ◀ **Автомат горения не запускается после замыкания термостатов**
 - Нет газа.
 - Реле минимального давления газа не замыкает контакты: плохо отрегулировано.
 - Реле давления воздуха переключилось в рабочее положение.
 - Неисправен плавкий предохранитель в автомате горения.
 - Серводвигатель не замыкает цепь, соответствующую полному закрытию, клеммы 11 и 8 на автомате горения (блоке управления).

- ▲ **Горелка останавливается при пуске**
 - Серводвигатель не замыкает цепь, соответствующую максимальному открыванию, контакты 9 и 8 блока управления.

- Р **Аварийная остановка**

Реле давления воздуха не переключается в случае:

 - Плохого контакта.
 - Недостаточного давления воздуха.

- **Аварийная остановка**

Неправильно работает цепь обнаружения пламени:

 - Фотоэлемент не работает: загрязнен, неисправен.
 - Неисправен внутренний усилитель.

- ▼ **Остановка во время предварительной продувки**
 - Серводвигатель не замыкает цепь, соответствующую минимальному открыванию, контакты 10 и 8 блока управления.

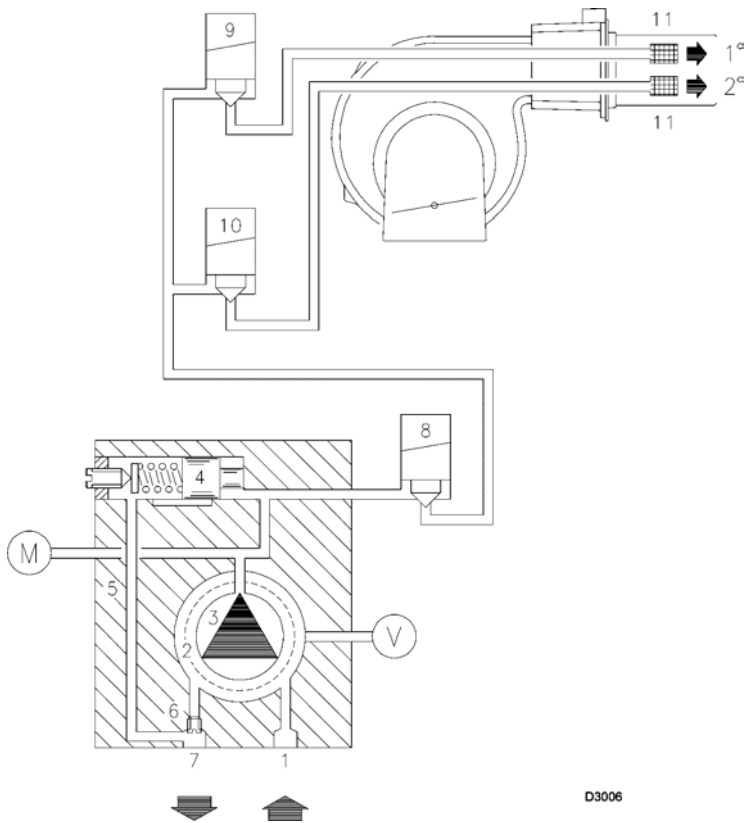
- 1 **Аварийная Остановка горелки из-за отсутствия сигнала о наличии пламени**
 - Фотоэлемент не работает.
 - Разрыв в соединении фотоэлемента и блока управления.
 - Недостаточный ток в цепи обнаружения пламени (минимум 70 мкА).

- | **Аварийная остановка во время работы**
 - Нет сигнала о наличии пламени.
 - Недостаточное давление воздуха.

ЗАМЕЧАНИЯ

- Если аварийная остановка происходит между этапом пуска и этапом предварительного розжига, и не отображается никакого символа, то обычно причина кроется в ложном симулировании пламени.
- Если горелка продолжает повторять цикл пуска, а аварийной остановки не происходит: происходит циклическое срабатывание реле минимального давления газа, вызванное тем, что его настройка очень близка по значению с давлением газа в питающем трубопроводе, поэтому при падении давления, которое происходит во время пуска горелки, достаточного для того, чтобы реле давления сработало и вызвало новый пуск.

ГИДРАВЛИЧЕСКАЯ СХЕМА (А)



1 всасывание насоса

2 фильтр

3 насос

4 регулятор давления

5 обратный трубопровод

6 винт бай-паса

7 обратный трубопровод насоса

8 предохранительный клапан

9 вентиль 1-й ступени

10 вентиль 2-й ступени

11 фильтр

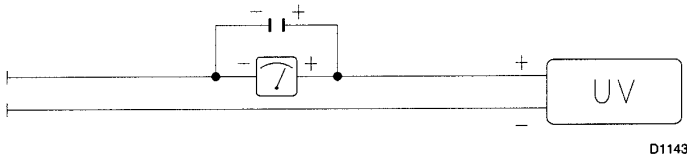
М манометр

V вакуумметр

D3006

(A)

РАБОТА ГОРЕЛКИ

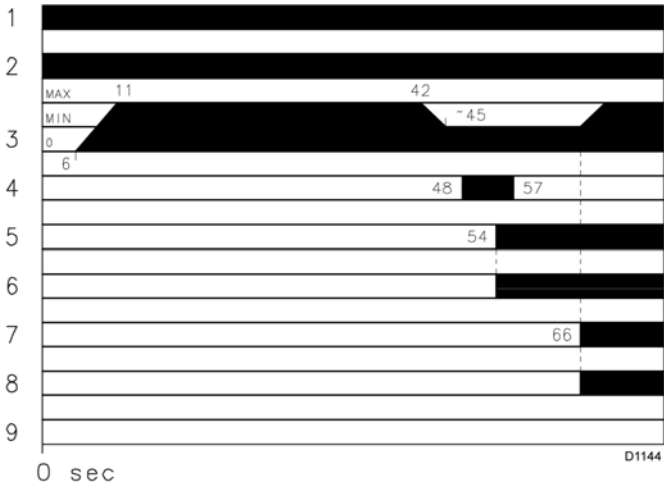


D1143

(A)

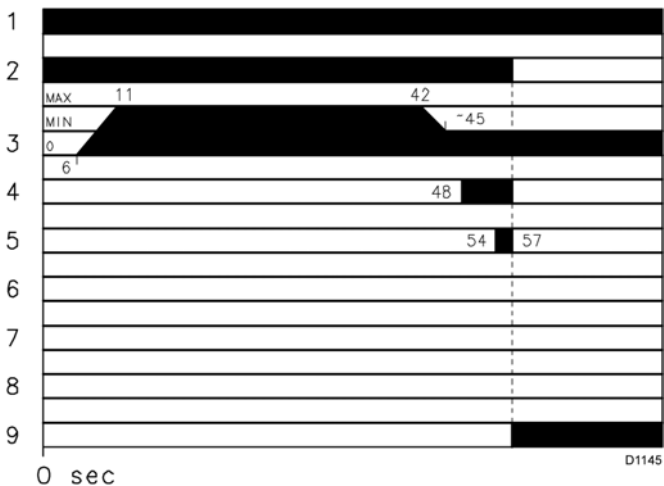
ПРАВИЛЬНЫЙ РОЗЖИГ

(n° = количество секунд с момента 0)



D1144

РОЗЖИГА НЕ ПРОИЗОШЛО



D1145

(B)

ПРОВЕРКА ГОРЕНИЯ (для газа)

CO₂

Рекомендуется регулировать горелку таким образом, чтобы содержание CO₂ не превышало примерно 10% (газ с низшей теплотворной способностью 8600 ккал/см³). Таким образом, не возникнет ситуация, когда при небольшом изменении регулировки (например, изменение тяги), изменятся параметры горения и вследствие этого появится CO.

CO

Не должно превышать 100 мг/кВт*час.

ЭЛЕКТРИЧЕСКИЙ ТОК НА ФОТОЭЛЕМЕНТЕ ДЛЯ УЛЬТРАФИОЛЕТОВЫХ ЛУЧЕЙ

Минимальный ток, необходимый для нормальной работы – 70 мкА.

Если это значение ниже, возможна одна из следующих причин:

- фотоэлемент изношен
- низкое напряжения (менее 187 Вольт)
- плохо настроена горелка

Если вы хотите измерить ток, воспользуйтесь микроамперметром для постоянного тока со шкалой на 100 мкА, который необходимо последовательно соединить с фотоэлементом, согласно схеме, с конденсатором на 100 мкФ – 1 Вольт постоянный ток, подключенным параллельно прибору.

Смотри рисунок (A).

РАБОТА ГОРЕЛКИ

(смотри рисунок B)

- 1 – термостат
- 2 – двигатель
- 3 – воздушная заслонка
- 4 – трансформатор розжига
- 5 – первый клапан
- 6 – первое пламя
- 7 – второй клапан
- 8 – второе пламя
- 9 – аварийная остановка

ОТКЛЮЧЕНИЕ ГОРЕЛКИ ВО ВРЕМЯ РАБОТЫ

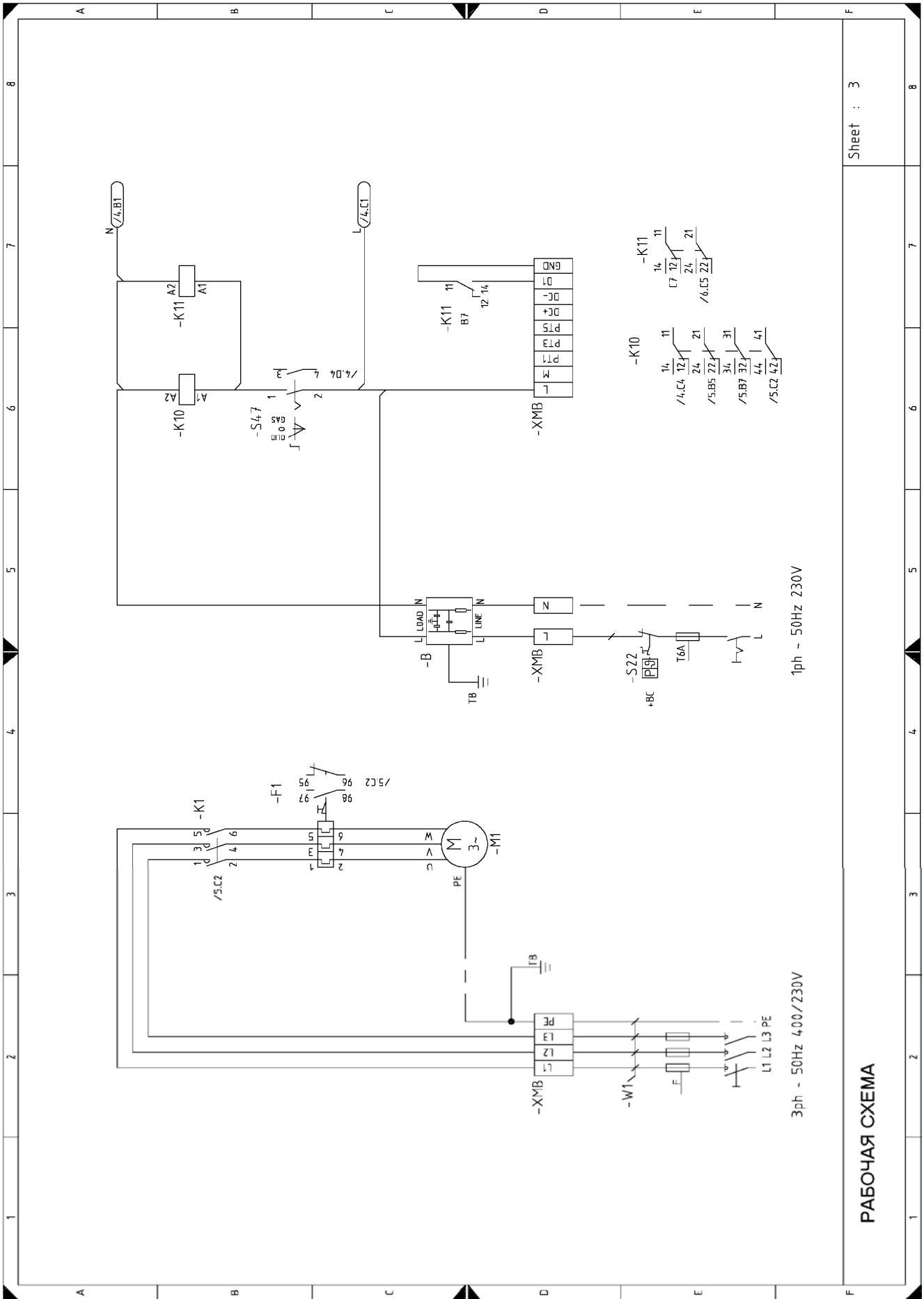
Если во время работы пламя случайно погаснет, в течении 1 секунды произойдет аварийная остановка горелки.

Приложение

Схема Электрического Щита

1	УКАЗАТЕЛЬ
2	Описание ссылок
3	Рабочая схема
4	Рабочая схема
5	Рабочая схема
6	Рабочая схема
7	Рабочая схема
8	Электрические соединения, которые должен выполнить монтажник
9	Электрические соединения, которые должен выполнить монтажник

2	/	1.	A1
Номер листа			
Координата			

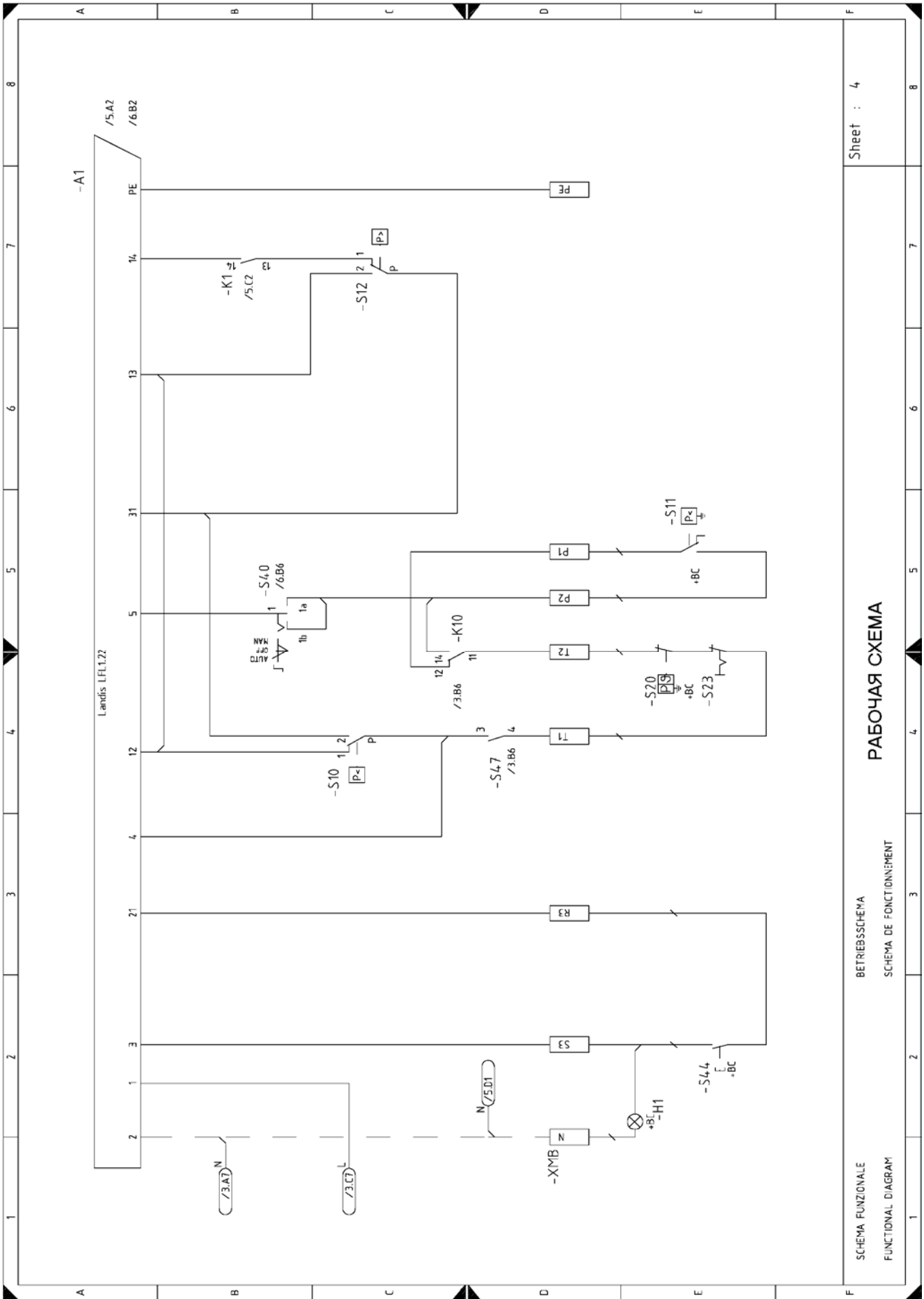


1ph - 50Hz 230V

3ph - 50Hz 400/230V

РАБОЧАЯ СХЕМА

Sheet : 3

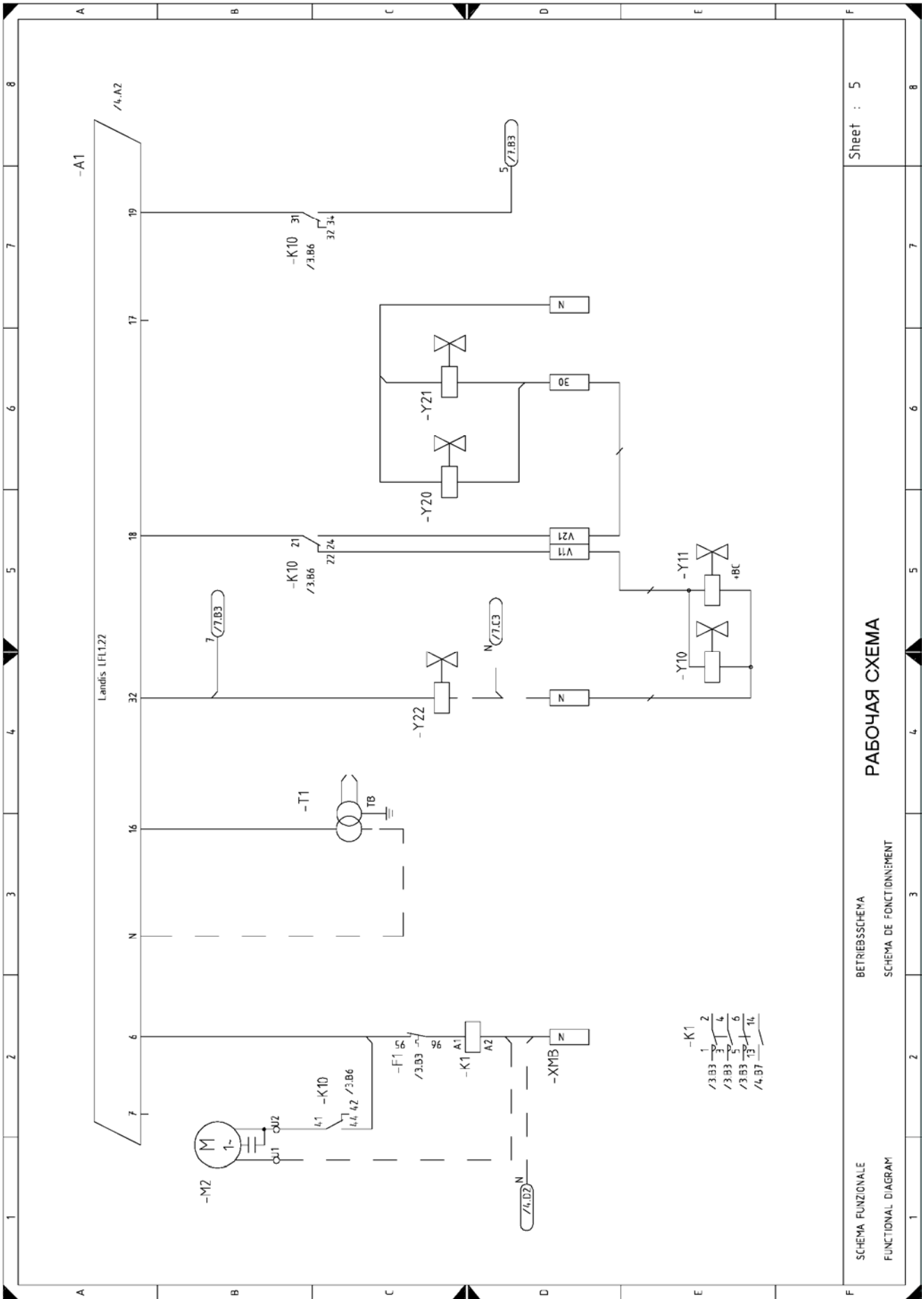


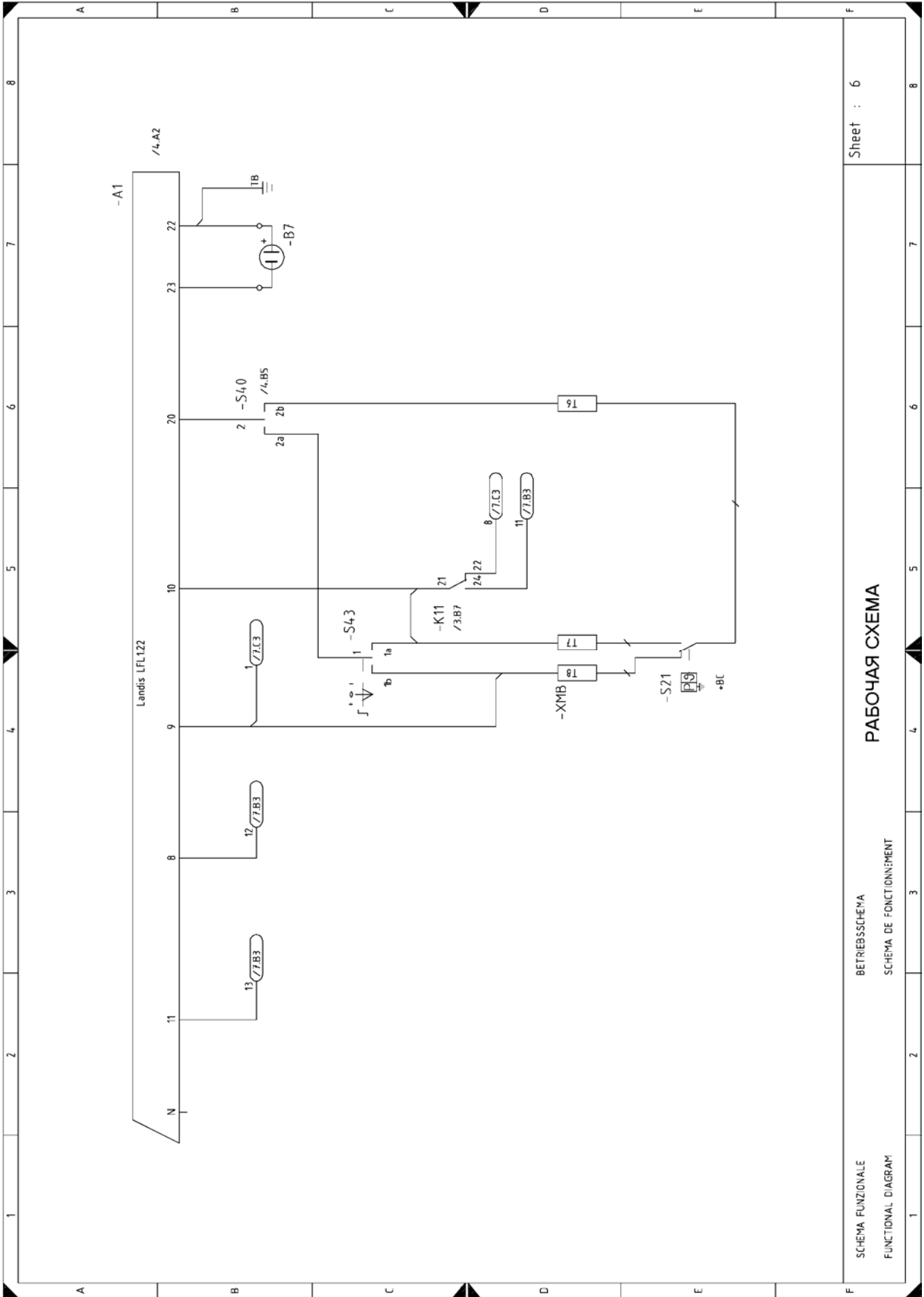
SCHEMA FUNZIONALE
FUNCTIONAL DIAGRAM

BETRIEBSSCHEMA
SCHEMA DE FONCTIONNEMENT

РАБОЧАЯ СХЕМА

Sheet : 4



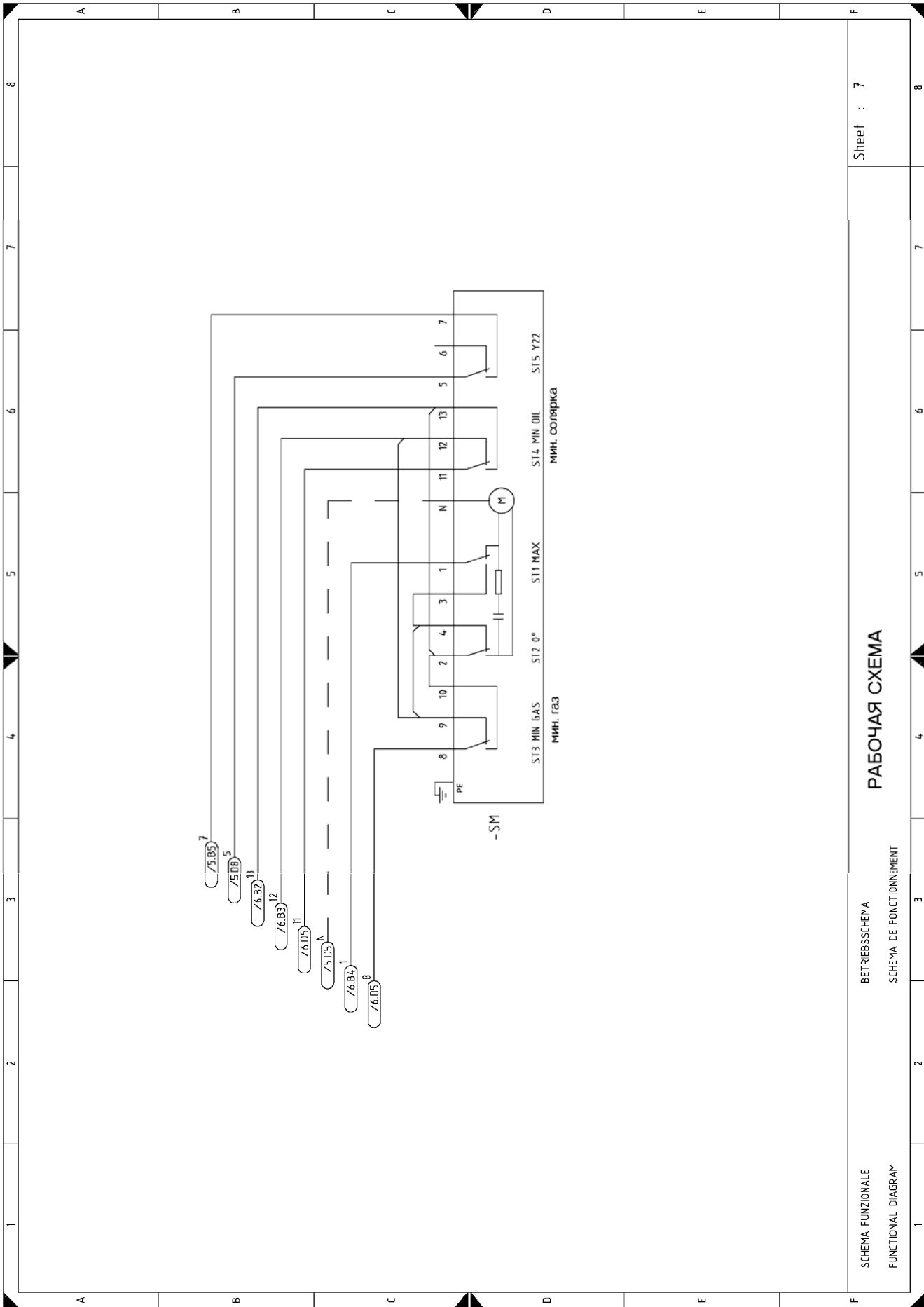


SCHEMA FUNZIONALE
FUNCTIONAL DIAGRAM

BETRIEBSSCHEMA
SCHEMA DE FONCTIONNEMENT

РАБОЧАЯ СХЕМА

Sheet : 6



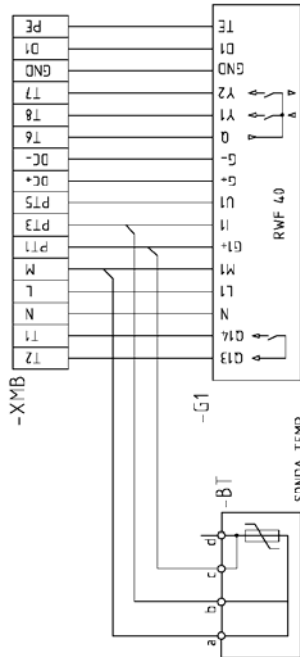
Sheet : 7

РАБОЧАЯ СХЕМА

BETRIEBSSCHEMA
SCHEMA DE FONCTIONNEMENT

SCHEMA FUNZIONALE
FUNCTIONAL DIAGRAM

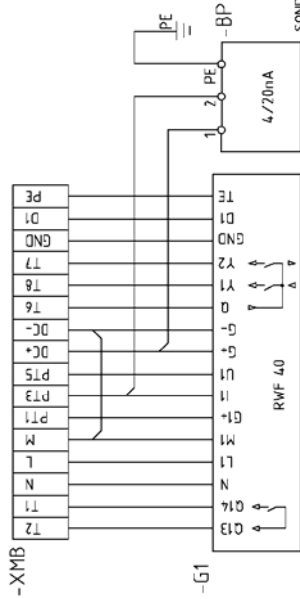
ВНЕШНЕЕ МОДУЛИРОВАНИЕ
 MODULAZIONE ESTERNA
 EXTERNAL MODULATION
 MODULATION EXTERNE
 AUSSENMODULATION



SONDA TEMP.
 TEMP. SENSOR
 SONDE TEMP.
 TEMPERTURFÜHLER
 ДАТЧИК ТЕМПЕРАТУРЫ

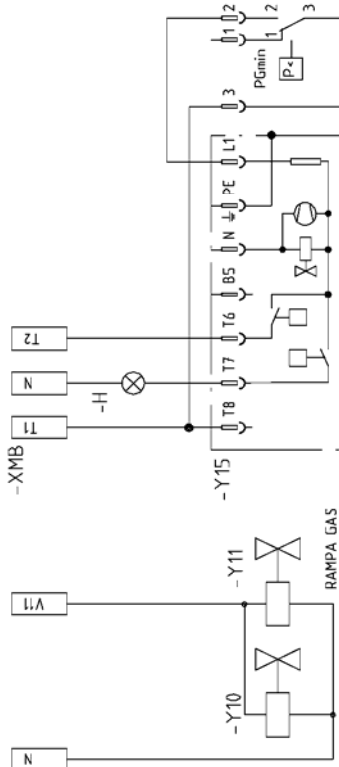
a-b ROSSO RED
 c-d BIANCO WHITE

ВНЕШНЕЕ МОДУЛИРОВАНИЕ
 MODULAZIONE ESTERNA
 EXTERNAL MODULATION
 MODULATION EXTERNE
 AUSSENMODULATION



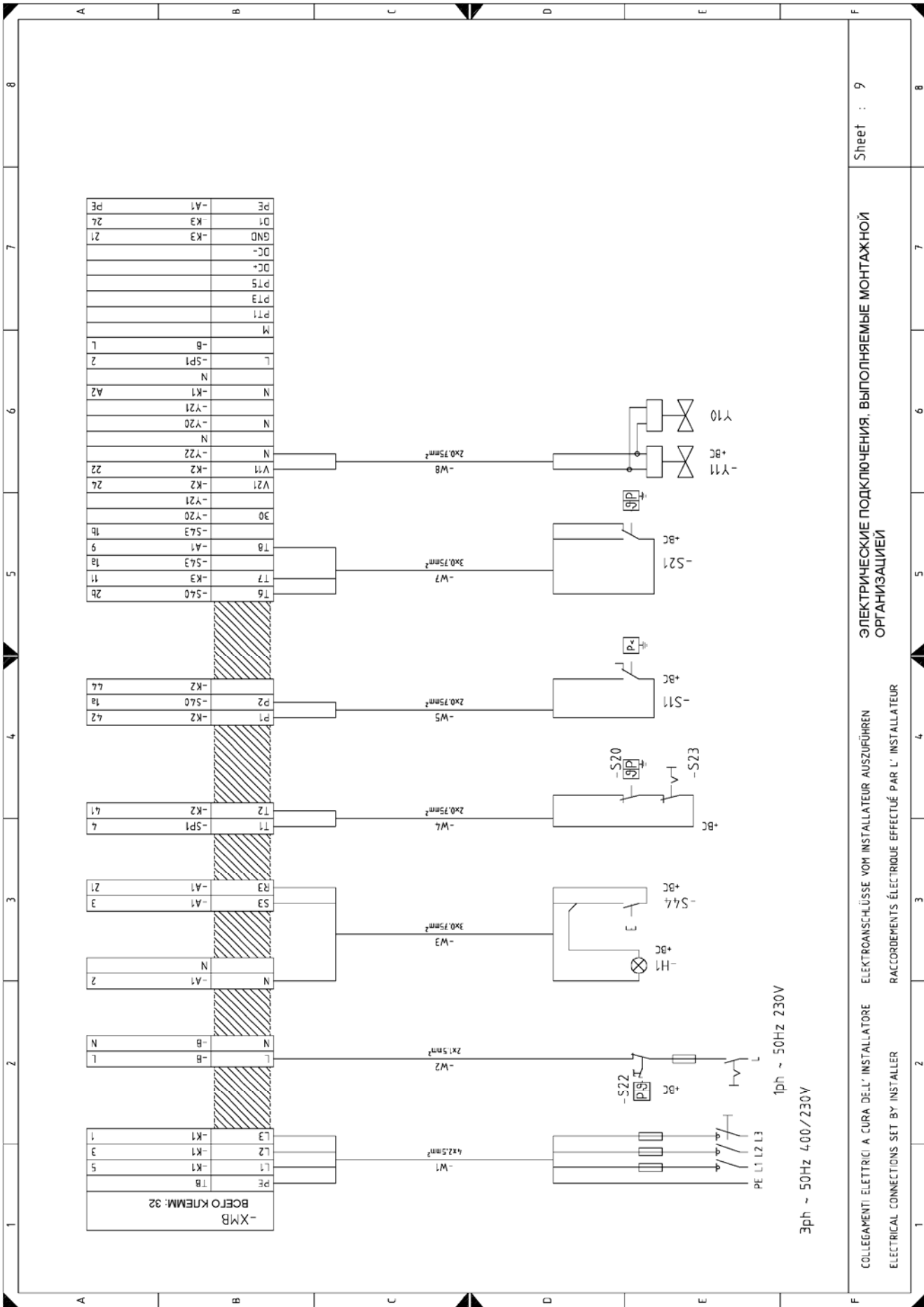
SONDA DI PRESSIONE
 PRESSURE SENSOR
 SONDE DE PRESSION
 DRUCKFÜHLER
 ДАТЧИК ДАВЛЕНИЯ

RAMPA GAS
 GAS TRAIN
 RAMPE GAZ
 GASARTHUREN
 ГАЗОВАЯ РАМПА



VPS CONTROLLO TENUTA VALVOLE GAS
 P_{Gmin} PRESSOSTATO GAS DI MINIMA
 VPS GAS LEAKAGE DETECTOR
 P_{Gmin} LOW LIMIT GAS PRESSURE SWITCH
 VPS КОНТРОЛЬ ГЕРМЕТИЧНОСТИ КЛАПАНОВ
 P_{Gmin} РЕЛЕ МИНИМАЛЬНОГО ДАВЛЕНИЯ ГАЗА

COLLEGAMENTI ELETTRICI A CURA DELL'INSTALLATORE ELETROANSCHLÜSSE VOM INSTALLATEUR AUSZUFÜHREN
 ELECTRICAL CONNECTIONS SET BY INSTALLER RACCORDEMENTS ÉLECTRIQUE EFFECTUÉ PAR L'INSTALLATEUR



PE	-A1	PE
D1	-K3	21
GND	-K3	21
DC+		
DC-		
PT5		
PT3		
PT1		
M		
L	-b	
-SP1		2
N		
N	-K1	A2
N	-Y21	
N	-Y20	
N	-Y22	
V11	-K2	22
V21	-K2	21
-Y21		
30	-Y20	
-S43	-S43	1b
T8	-A1	9
-S43	-S43	1a
T7	-K3	11
-S40		2b
P1	-K2	42
-S70		
P2	-K2	41
T1	-SP1	4
T2	-K2	41
S3	-A1	3
R3	-A1	21
N		
N	-A1	2
N	-b	
L	-b	
L3	-K1	1
L2	-K1	3
L1	-K1	5
PE	T8	

-XMB
БСЕРТО КЛЕММ: 32

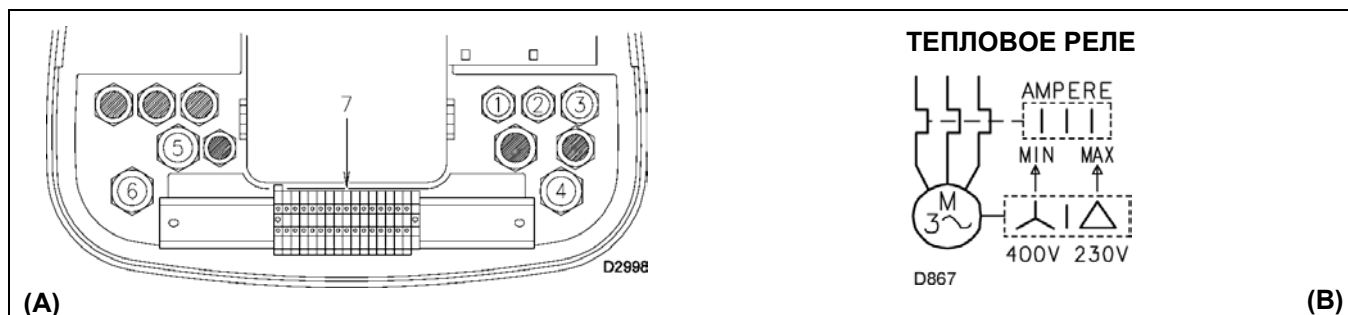
ЭЛЕКТРИЧЕСКИЕ ПОДКЛЮЧЕНИЯ, ВЫПОЛНЯЕМЫЕ МОНТАЖНОЙ ОРГАНИЗАЦИЕЙ

ELEKTROANSCHLÜSSE VOM INSTALLATEUR AUSZUFÜHREN

COLLEGAMENTI ELETTRICI A CURA DELL' INSTALLATORE

ELECTRICAL CONNECTIONS SET BY INSTALLER

Sheet : 9



Обозначения на схемах

- A1 - Автомат горения (блок управления)
- B - Фильтр против радиопомех
- B7 - Фотоэлемент ультрафиолетовых лучей
- F1 - Тепловое реле
- H - Сигнализация аварийной остановки от удаленного устройства контроля герметичности
- H1 - Дистанционная сигнализация аварийной остановки
- K1 - Магнитный пускатель двигателя вентилятора
- K10 - Реле
- K11 - Реле
- M1 - Двигатель вентилятора
- M2 - Двигатель насоса
- S10 - Реле давления воздуха
- S11 - Реле минимального давления газа
- S20 - Дистанционный контроль предельного значения
Останавливает горелку, когда температура или давления котла достигают максимального заданного значения
- S21 - Дистанционное регулирование:
Управляет работой 1-й и 2-й ступеней
- S22 - Аварийное дистанционное устройство:
Срабатывает при неполадке ТЛ
- S44 - Кнопка перезапуска после аварийной остановки
- S40 - Переключатель режимов работы:
MAN = ручной
AUT = автоматический
OFF = выключено
- S43 - Кнопка для
+ = увеличение мощности
- = уменьшение мощности
- S47 - Переключатель жидкое топливо/газ
- T1 - Трансформатор розжига
- Y11 - Клапан регулирования 1-й ступени (газ)
- Y15 - Контроль герметичности клапанов
- Y20 - Предохранительный клапан (солярка)
- Y21 - Клапан регулирования 1-й ступени (солярка)
- Y22 - Клапан регулирования 2-й ступени (солярка)

ЭЛЕКТРИЧЕСКОЕ ПОДКЛЮЧЕНИЕ

Используйте гибкие провода в соответствии со стандартом EN 60 335-1:

- если изоляция из ПВХ – то не хуже чем изоляция типа H05 VV-F
- если изоляция из резины – то не хуже чем изоляция типа H05 RR-F

Все провода, которые присоединяются к клеммной колодке (7) (рисунок А) горелки, проходят через кабельные сальники.

Можно по-разному использовать кабельные сальники и подготовленные отверстия для проводов; в качестве примере приведем одну из возможных комбинаций:

- 1 – Pg 13,5 трехфазное питание
- 2 – Pg 11 однофазное питание
- 3 – Pg 11 дистанционное управление ТЛ
- 4 – Pg 9 дистанционное управление TR
- 5 – Pg 13,5 клапаны газа
- 6 –Pg 13,5 реле давления газа иди устройство контроля герметичности клапанов

СХЕМА (В)

Настройка реле тепловой защиты (22) (рисунок А) на странице 4

Оно служит для защиты двигателя от сгорания, вызванного сильным увеличением потребляемого тока, которое в свою очередь вызвано пропаданием одной из фаз.

- если двигатель запитан на звезду, **400 В**, то переключатель находится в положении “MIN”.
- если двигатель запитан на треугольник, **230 В**, то переключатель находится в положении “MAX”.

Если на шкале теплового реле нет значения, соответствующего потребляемому току двигателя при напряжении 400В, защита двигателя все равно обеспечивается.

Замечания

Горелка RLS 190/M MZ производится на заводе для питания 400 Вольт. Если питание 230 Вольт, измените подключение двигателя (вместо треугольника – на звезду) и настройку теплового реле.

Горелка RLS 190/M MZ прошла испытания для прерывистого режима работы. Это означает, что «по Стандарту» она должна останавливаться, по крайней мере, 1 раз каждые 24 часа, чтобы блок управления мог произвести проверку своей работоспособности при пуске.

Обычно остановка горелки обеспечивается командой, поступающей от котла.

Если этого не происходит, то к вводу IN необходимо последовательно подключить таймер, который будет останавливать горелку, по крайней мере, 1 раз каждые 24 часа.

Данные горелки могут также работать в непрерывном режиме, если установить на них блок управления (автомат горения) LANDIS LGK 16.333 A27 (взаимозаменяем с блоком управления Landis LFL 1.333, устанавливаемым на горелке).

ВНИМАНИЕ: Не перепутайте фазу с нейтралью в проводах электропитания.
