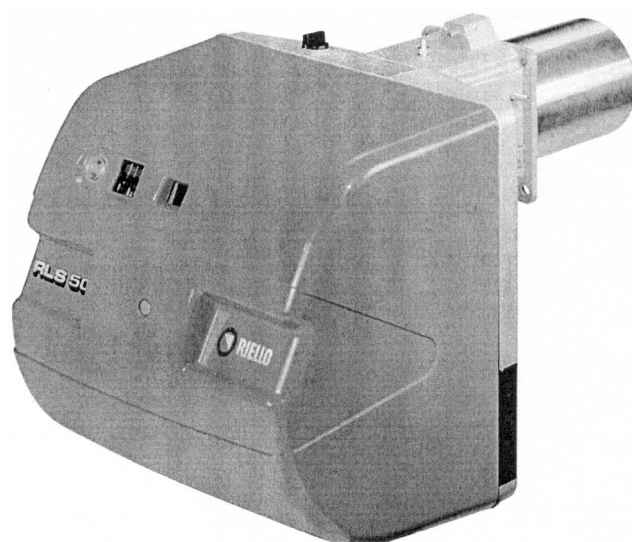


Инструкции по монтажу, эксплуатации и
техническому обслуживанию



Вентиляторные комбинированные горелки дизельное топливо/газ

Двухступенчатый режим работы



RLS 28-38-50

КОД	МОДЕЛЬ	ТИП
3483200	RLS 28	684 T1
3484100	RLS 38	685 T1
3484600	RLS 50	686 T1

УКАЗАТЕЛЬ

Дизельное топливо/ГАЗ

Технические данные	Страница 2
Аксессуары	3
Описание горелки	3
Упаковка – вес	4
Габаритные размеры	4
Комплектация	4
Диапазон применения	5
Испытательные котлы	6
Коммерческие котлы	6
Монтаж	7
Фланец котла	7
Длина головки	7
Крепление горелки на котле	7

Дизельное топливо

Выбор форсунок для 1-й и 2-й ступени	8
Установка форсунок	8
Регулировка перед розжигом	10

Дизельное топливо/ГАЗ

Электропроводка	11
Серводвигатель	15

Дизельное топливо

Насос	16
Подача топлива	17
Трубопровод топлива	17
Заливка насоса	18
Настройка горелки	18

ГАЗ

Давление газа	19
Трубопровод подачи газа	21
Предварительная настройка перед розжигом	23
Запуск горелки	24
Розжиг горелки	24
Настройка работы горелки	24
Работа на сжиженном нефтяном газе – Пропане - Бутане	27

Дизельное топливо/ГАЗ

Техническое обслуживание	27
Неисправности и вызвавшие их причины	29
Гидравлическая схема	30
Проверка горения (для газа)	30
Электрический ток на фотоэлементе на ультрафиолетовых лучах	30
Работа горелки	31
Панель со световыми индикаторами	31

ТЕХНИЧЕСКИЕ ДАННЫЕ

МОДЕЛЬ			RLS 28	RLS 38	RLS 50
ТИП			684 T1	685 T1	686 T1
МОЩНОСТЬ ⁽¹⁾	2-я ступень	кВт кг/ч	163 – 325 13,7 – 27,4	232 – 442 19,6 – 37,3	290 – 581 24,5 – 49
	мин. 1-я ступень	кВт кг/ч	100 8,5	116 9,8	145 12,3
ТОПЛИВО			Дизельное топливо, макс. вязкость при 20°C: 6 мм ² /с (1,5°E – 6 сСт) ПРИРОДНЫЙ ГАЗ: G20 (метан) - G21 – G22 – G23 – G25 Сжиженный нефтяной газ – G30 (пропан) – G31 (бутан)		
Давление газа при максимальной производительности (2), газ: G20/G25/G31		мбар	11 / 16,2 / 9,5	13 / 19,2 / 12	14 / 20,8 / 10,5
РАБОТА			<ul style="list-style-type: none"> • Попеременно (минимум 1 остановка за 24 часа) • Двухступенчатая (сильное и слабое пламя) и одноступенчатая (есть пламя – нет пламени) 		
ФОРСУНКИ		шт	2		
СТАНДАРТНОЕ ПРИМЕНЕНИЕ			Котлы: водяные, паровые, на диатермическом масле		
ТЕМПЕРАТУРА В ПОМЕЩЕНИИ		°C	0 – 40		
ТЕМПЕРАТУРА ВОЗДУХА ГОРЕНИЯ		°C макс	60		
ЭЛЕКТРОПИТАНИЕ		Вольт Гц	230 ~ +/-10 % 50 – одна фаза	230 ~ +/-10 % 50 – одна фаза	230 – 400 с нейтралью ~ +/-10 % 50 – три фазы
ЭЛЕКТРОДВИГАТЕЛЬ	об/мин	2800	2800	2800	
	Вт	250	420	650	
	Вольт	220/240	220/240	220/240 - 350/415	
	Ампер	2,1	2,9	3 – 1,7	
Конденсатор двигателя вентилятора		мкФ	8	12,5	-
ЭЛЕКТРОДВИГАТЕЛЬ НАСОСА		Вольт Ватт Ампер мкФ	220/240 90 0,8 5		
Конденсатор двигателя насоса					
ТРАНСФОРМАТОР РОЗЖИГА		V1 – V2 I1 – I2	230 Вольт – 2 x 5 кВольт 1,9 А – 30 МА		
НАСОС					
производительность (при 12 бар)		кг/час	67		
диапазон давлений		бар	4 – 18		
температура топлива		°C макс.	60		
ПОТРЕБЛЯЕМАЯ ЭЛЕКТРИЧЕСКАЯ МОЩНОСТЬ		Вт макс	530	760	910
СТЕПЕНЬ ЗАЩИТЫ			IP 44		
ШУМ (3)		дБ	68	70	72

(1) При следующих условиях:

Температура окружающей среды 20°C
Атмосферное давление 1000 мбар
Высота над уровнем моря 100 метров

(2) Давление в точке отбора (7) (рисунок А) стр. 4 при нулевом давлении в камере сгорания, зажимное кольцо на трубопроводе газа (2) В стр.10 открыто, мощность горелки максимальная.

(3) Звуковое давление было измерено в лаборатории на заводе изготовителе, горелка работала на испытательном котле при максимальной мощности.

АКСЕССУАРЫ (по запросу):

• **НАБОР ДЛЯ УДЛИНЕНИЯ ГОЛОВКИ ГОРЕЛКИ**

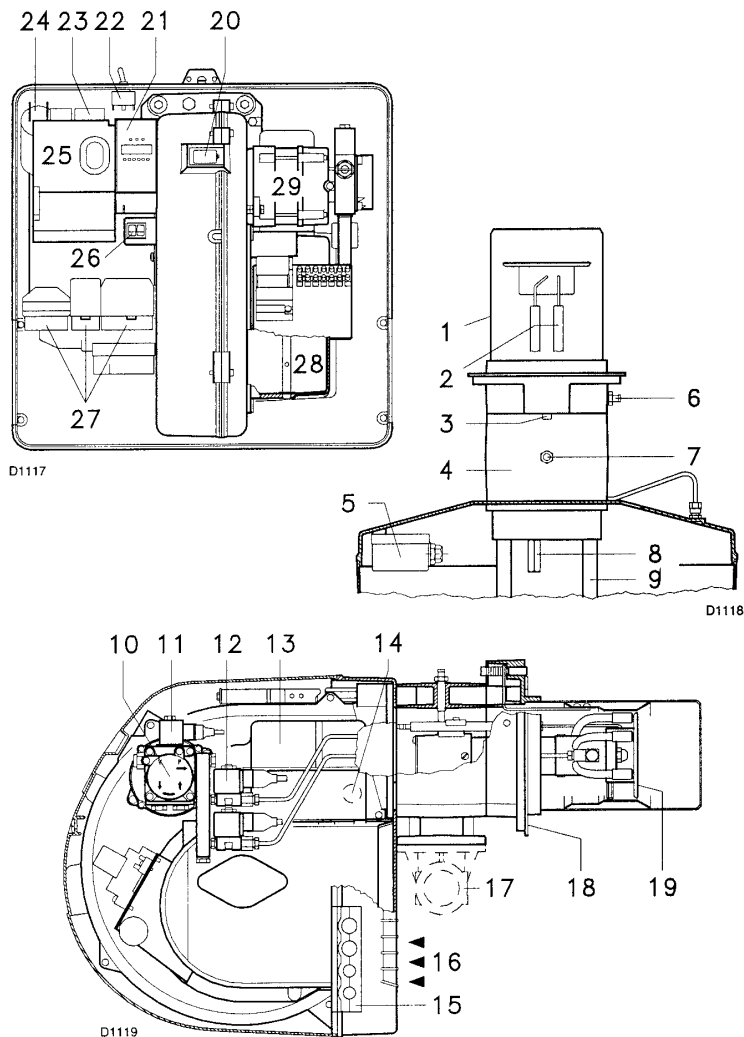
L = стандартная головка

L1 = длинная головка, получаемая с помощью специального набора приспособлений

КОД 3010154	L = 191 мм	L1 = 326 мм	RLS 28
КОД 3010155	L = 201 мм	L1 = 336 мм	RLS 38
КОД 3010156	L = 216 мм	L1 = 351 мм	RLS 50

БЛОК ПОДГОТОВКИ ТОПЛИВА, СЕРТИФИЦИРОВАН ПО СТАНДАРТУ EN 676 (в комплекте с вентилями, регулятором давления и фильтром): смотри на странице 21.

ОПИСАНИЕ ГОРЕЛКИ



- 1 Головка горелки
- 2 Электроды розжига
- 3 Регулировочный винт головки горелки
- 4 Соединительная муфта
- 5 Реле минимального давления воздуха (дифференциального типа)
- 6 Отвод для замера давления воздуха
- 7 Отвод давления газа и крепежный винт головки
- 8 Винт для крепления вентилятора к соединительной муфте
- 9 Направляющие для открывания горелки и проверки головки горелки
- 10 Насос
- 11 Предохранительный клапан
- 12 Клапаны 1-й и 2-й ступени
- 13 Серводвигатель.

Во время остановки горелки воздушная заслонка полностью закрывается, чтобы уменьшить до минимума потери тепла из котла, вызванные тягой из дымохода, куда попадает воздух из вентилятора.

- 14 Ультрафиолетовый фотоэлемент
- 15 Пластина на 4 отверстия, через которые проходят гибкие трубки и электропровод
- 16 Вход воздуха в вентилятор
- 17 Трубопровод подачи газа
- 18 Фланец для крепления к котлу
- 19 Диск стабилизации пламени
- 20 Глазок пламени
- 21 Панель световых индикаторов
- 22 переключатель солянка/газ
- 23 Контактёр двигателя вентилятора и тепловое реле с кнопкой перезапуска (RLS 50 - трехфазная)
- 24 Конденсатор двигателя вентилятора (RLS 28 – RLS 38)
- 25 Блок управления с сигнальной лампой блокировки и кнопкой перезапуска
- 26 Два электрических выключателя:
 - один для «включения – отключения горелки»
 - один для «1-й – 2-й ступени»
- 27 Разъемы для электрического подключения
- 28 Воздушная заслонка
- 29 Двигатель насоса

(A)

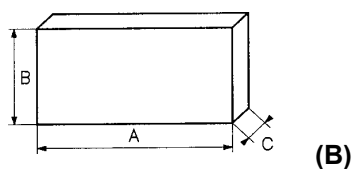
Горелка может быть заблокирована двумя способами:

- **БЛОКИРОВКА НА БЛОКЕ УПРАВЛЕНИЯ:**

Если загорится кнопка (25) (А) на блоке управления, это означает, что горелка заблокирована.

- **БЛОКИРОВКА ДВИГАТЕЛЯ (RLS 50 трехфазная)**

Электропитание двухфазное, для разблокировки нажмите кнопку на реле тепловой защиты (23) (рисунок А).



мм	А	В	С	кг
RLS 28	872	550	540	43
RLS 38	872	550	540	45
RLS 50	872	550	540	46

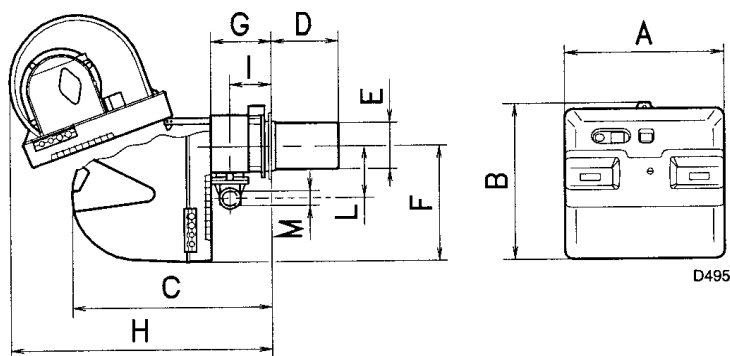


Рисунок (С)

УПАКОВКА – ВЕС (В)

Указаны приблизительные значения.

- Упаковка горелки установлена на деревянную подставку, удобную для подъема погрузчиком. Габаритные размеры в упаковке приведены в таблице (В).
- Вес горелки с упаковкой указан в таблице (В).

ГАБАРИТНЫЕ РАЗМЕРЫ (С)

Указаны приблизительные размеры.

Габаритные размеры горелки приведены в таблице (С).

Учтите, что для проверки головки горелки горелку надо сдвинуть назад и повернуть вверх.

Габаритные размеры открытой горелки без кожуха – это значение Н.

мм	А	В	С	Д	Е	Ф	Г	Н	І	Л	М
RLS 28	476	474	580	191	140	352	164	810	108	168	1 ½ дюйма
RLS 38	476	474	580	201	152	352	164	810	108	168	1 ½ дюйма
RLS 50	476	474	580	216	152	352	164	810	108	168	1 ½ дюйма

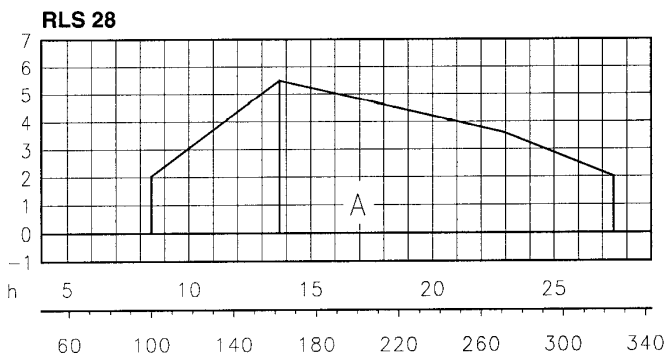
КОМПЛЕКТАЦИЯ

- 1 - фланец для блока подачи газа
- 1 - прокладка для фланца
- 4 - винты крепежные для фланца М 8 х 25
- 1 - тепловой экран
- 4 - винты для крепления фланца горелки к котлу: М 8 х 25
- 5 - отверстие для проводов для электропроводки (RLS 28 и RLS 38, однофазные)
- 6 - отверстие для проводов для электропроводки (RLS 50 трехфазные)
- 2 - гибкие топливные шланги
- 2 - штуцеры для гибких топливных шлангов с прокладками
- 1 - набор для работы на сжиженном нефтяном газе
- 1 - руководство
- 1 - каталог запчастей

ДИАПАЗОН ПРИМЕНЕНИЯ (рисунок А)

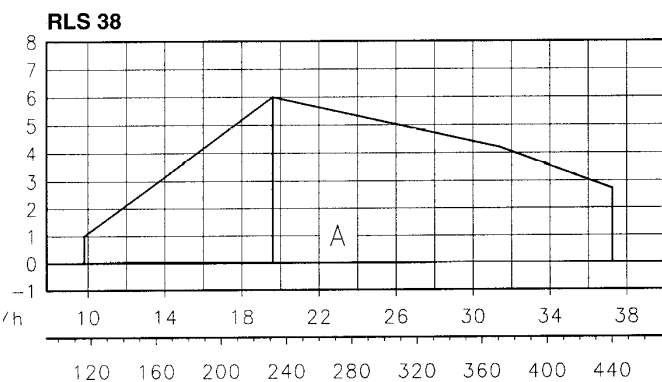
Камера сгорания, мбар

кг/ч
кВт



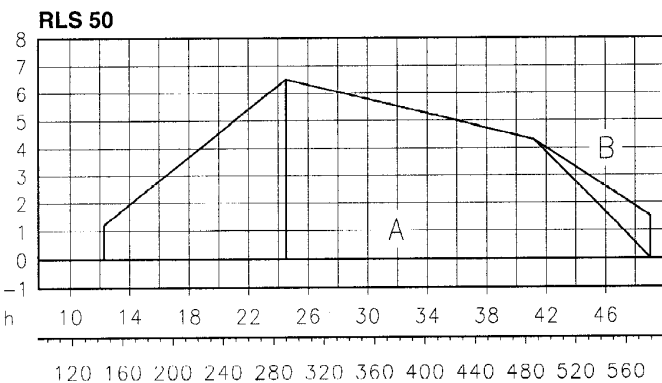
Камера сгорания, мбар

кг/ч
кВт



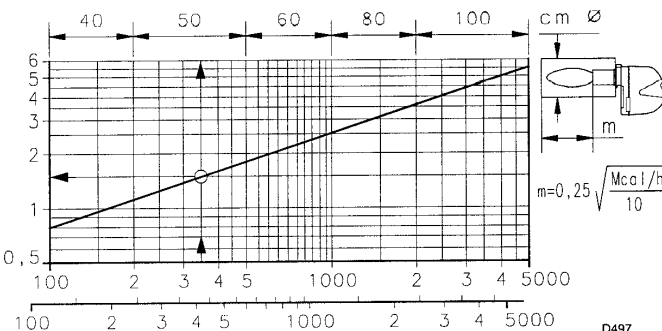
Камера сгорания, мбар

кг/ч
кВт



(А)

Камера сгорания, м



(B)

Горелки RLS 28 – 38 – 50 могут работать в двух режимах: одноступенчатом или двухступенчатом.

МАКСИМАЛЬНАЯ МОЩНОСТЬ выбираемой внутри области А (и В для модели RLS 50). Для того, чтобы использовать горелку также и в области В (RLS 50), необходимо предварительно настроить головку горелки, как описано на странице 6.

МИНИМАЛЬНАЯ МОЩНОСТЬ не должна быть меньше, чем минимальный предел на диаграмме:

RLS 28 = 100 кВт = 8,5 кг/час
 RLS 38 = 116 кВт = 9,8 кг/час
 RLS 50 = 145 кВт = 12,3 кг/час

Внимание:

РАБОЧАЯ ОБЛАСТЬ была получена при температуре окружающей среды 20°C и атмосферном давлении 1000 мбар (приблизительно 100 метров над уровнем моря), головка отрегулирована как показано на странице 10.

ИСПЫТАТЕЛЬНЫЙ КОТЕЛ (Рисунок В)

Области применения были получены на специальных испытательных котлах, в соответствии со стандартом EN 676 и EN 267.

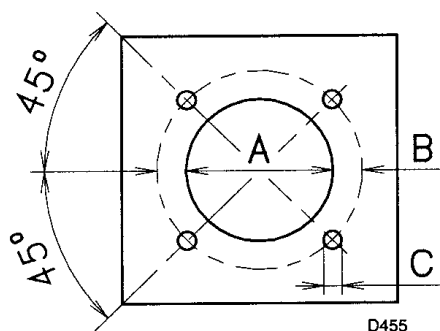
На рисунке (В) даны диаметр и длина камеры сгорания во время испытаний.

Пример: Мощность 350 Мкал/час:
 Диаметр 50 см – длина 1,5 метра.

КОТЛЫ ДЛЯ ГРАЖДАНСКОГО БЫТОВОГО ПРИМЕНЕНИЯ

Соединение горелка-котел не создаст проблем, если котел прошел испытания в ЕЭС и размеры камеры сгорания почти такие же, как те, которые приведены в диаграмме (В). Если же горелку необходимо поставить на котел бытового назначения не прошедшего испытания в ЕЭС и/или размеры его камеры сгорания довольно значительно отличаются в меньшую сторону от значений, приведенных в диаграмме (В), то необходимо проконсультироваться с производителем.

МОНТАЖ



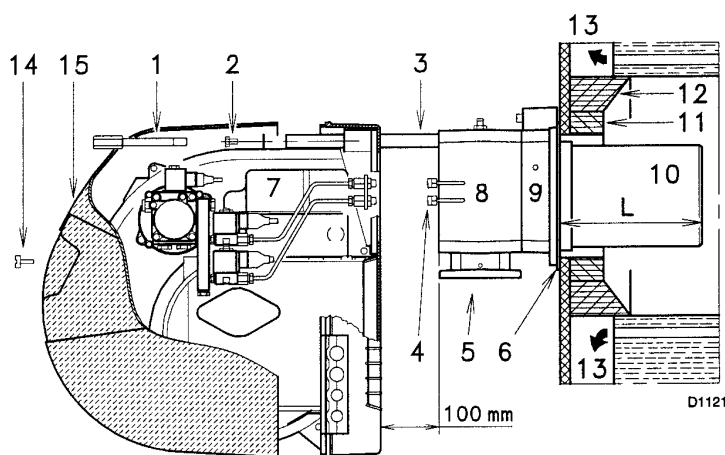
(A)

ФЛАНЕЦ КОТЛА (А)

Просверлите отверстия во фланце котла, который закрывает камеру сгорания, как показано на рисунке (А).

Расположение отверстий с резьбой можно разметить с помощью теплового экрана, который входит в комплект поставки горелки.

	ММ		
	А	В	С
RLS 28	160	224	М 8
RLS 38	160	224	М 8
RLS 50	160	224	М 8



(B)

ДЛИНА ГОЛОВКИ (В)

Длина головки выбирается в соответствии с инструкциями производителя котлов, но в любом случае, она должна быть больше, чем толщина дверцы котла, включая толщину огнеупорного материала.

Длина головки L (мм), может быть следующей:

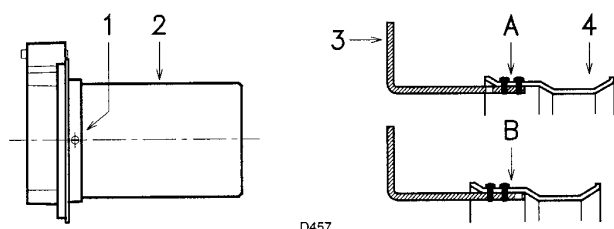
Головка (10)	RLS 28	RLS 38	RLS 50
Короткая	191	201	216
Длинная	326	336	351

Для котлов, у которых дымовые газы выходят спереди (13), или с инверсионной камерой сгорания, установите защиту (11) из огнестойкого материала между огнеупорной защитой котла (12) и головкой (10).

Данная защитная прокладка не должна препятствовать выниманию головки.

На котлы, передняя часть которых охлаждается водой, не требуется ставить огнеупорную прокладку (11) – (12) (рисунок В), если только это не требует производитель котла.

КРЕПЛЕНИЕ ГОРЕЛКИ НА КОТЕЛ (В)



(C)

Снимите головку горелки следующим образом, рисунок (В).

- Отсоедините трубки подачи солянки, отвинтив два переходника (4)
- Снимите винт (14) и снимите кожух (15)
- Снимите винты (2) с направляющих (3)
- Снимите винт (1) и сдвиньте горелку назад вдоль направляющих (3) приблизительно на 100 мм
- Отсоедините провода датчика и электрода, а затем сдвиньте всю горелку вдоль направляющих (3).

ПРЕДВАРИТЕЛЬНАЯ НАСТРОЙКА ГОЛОВКИ ГОРЕЛКИ

Если у вас модель RLS 50, то теперь необходимо убедиться, что максимальный расход горелки на 2-й ступени находится в зоне А или В рабочей области. Смори страницу 6.

Если вы находитесь в области А, то ничего предпринимать не надо.

Если же вы попали в область В:

- отвинтите винты (1) (рисунок С) и снимите головку (2)
- сместите крепеж стержня (3) (рисунок С) из положения А в положение В, при этом затвор (4) сместится назад
- установите на место головку (2) (рисунок С) и винты (1)

После выполнения этой операции закрепите фланец (9) (рисунок В) на фланце котла, установив защитный тепловой экран (6) (рисунок В), который входит в комплект поставки.

Используйте 4 винта, которые также входят в комплект поставки, предварительно защитите резьбу специальным материалом для резьбы.

Соединение горелка-котел должно быть герметичным.

	Галлоно в в час	кг/час			кВт 12 бар
		10 бар	12 бар	14 бар	
RLS 28	2,00	7,7	8,5	9,2	100,8
	2,25	8,6	9,5	10,4	112,7
	2,50	8,6	10,6	11,5	125,7
	3,00	11,5	12,7	13,8	150,6
	3,50	13,5	14,8	16,1	175,5
RLS 38	2,50	9,6	10,6	11,5	125,7
	3,00	11,5	12,7	13,8	150,6
	3,50	13,5	14,8	16,1	175,5
	4,00	15,4	17,0	18,4	201,6
	4,50	17,3	19,1	20,7	226,5
	5,00	19,2	21,2	23,0	251,4
RLS 50	3,00	11,5	12,7	13,8	150,6
	3,50	13,5	14,8	16,1	175,5
	4,00	15,4	17,0	18,4	201,6
	4,50	17,3	19,1	20,7	226,5
	5,00	19,2	21,2	23,0	251,4
	5,50	21,1	23,3	25,3	276,3
	6,00	23,1	25,5	27,7	302,4

ВЫБОР ФОРСУНОК ДЛЯ 1-й и 2-й СТУПЕНИ

Обе форсунки выбираются из списка, приведенного в таблице (D).

Первая форсунка определяет расход горелки на 1-й ступени.

Вторая форсунка работает вместе с 1-й и определяет расход горелки на 2-й ступени.

Расход на 1-й и 2-й ступени должен быть среди значений, приведенных на странице 2.

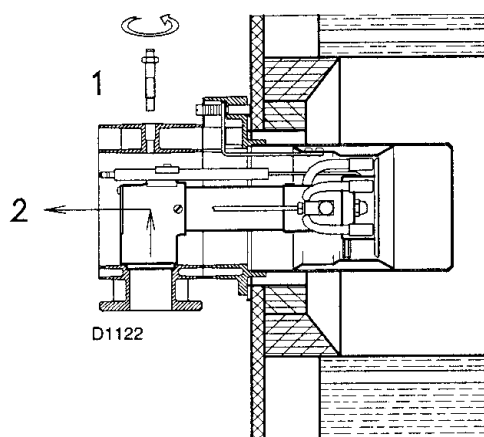
Пользуйтесь форсунками с углом распыла 60°C, рекомендуемое давление – 12 бар.

Как правило, обе форсунки имеют одинаковую производительность.

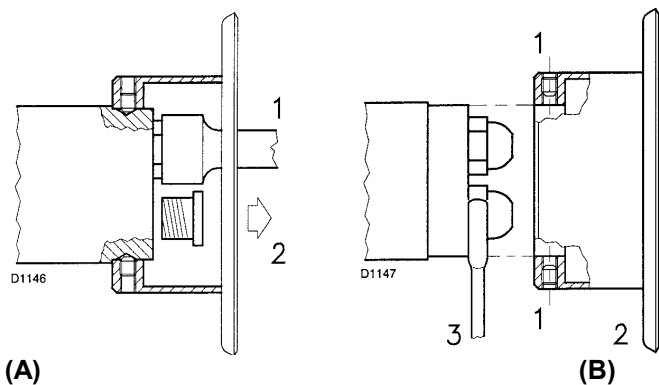
УСТАНОВКА ФОРСУНОК

Снимите винт (1) (рисунок E) и выньте внутреннюю часть (2) (E).

(D)



(E)



С помощью торцевого гаечного ключа на 16 мм (1) (рисунок А) можно установить форсунку, для этого снимите пластиковые заглушки (2) (рисунок А), и вставьте ключ через центральное отверстие в диске стабилизации пламени или же ослабьте винты (1) (рисунок В), снимите диск (2) (рисунок В) и замените форсунки с помощью ключа (3) (рисунок В).

Не используйте герметики: прокладки, ленты или герметизирующие смеси. Делайте все осторожно, чтобы не испачкать и не повредить герметичное гнездо форсунки. Форсунку надо затянуть энергично, но не прикладывая к гаечному максимального усилия, на которое он рассчитан.

Форсунка для 1-й ступени находится снизу от электродов розжига, рисунок (С).

Проверьте, чтобы электроды были установлены так, как показано на рисунке (С).

Установите на место горелку (4) рисунок (F) на направляющие (3) на расстоянии приблизительно 100 мм от соединительной муфты (5) – горелка должна находиться в таком положении как показано на рисунке (В) на странице 7 – вставьте провода, идущие к электродам, а затем сдвиньте горелку до соединительной муфты (5), горелка должна находиться в положении как показано на рисунке (F).

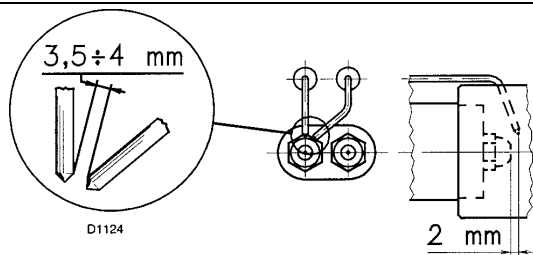
Завинтите винты (2) (рисунок F) на направляющих (3).

Закрепите горелку на соединительной муфте с помощью винта (1) и вставьте стопорный шплинт в одну из направляющих (3).

Подсоедините обратно трубки подачи солярки, завинтив два патрубка (4) рисунок (В) на странице (7).

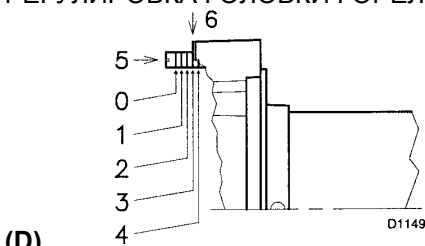
Внимание

В момент закрытия горелка по двум направляющим, надо аккуратно потянуть наружу провода высокого напряжения, чтобы они не провисали.



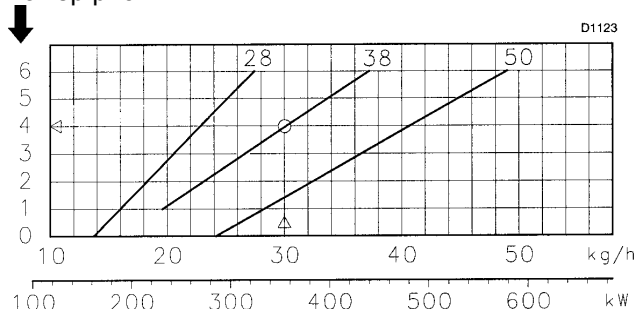
(C)

РЕГУЛИРОВКА ГОЛОВКИ ГОРЕЛКИ



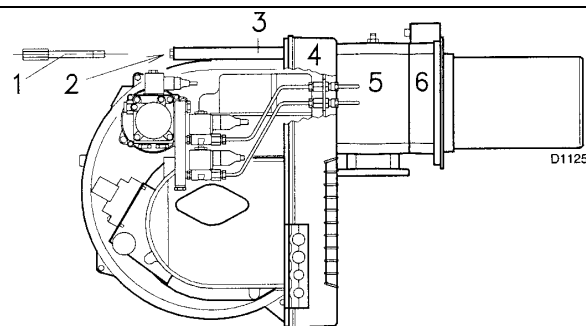
(D)

номер риски



мощность горелки на 2-й ступени

(E)



(F)

РЕГУЛИРОВКА ПЕРЕД РОЗЖИГОМ (для дизельного топлива)

- **Регулировка головки горелки**

Регулировка головки горелки зависит исключительно от производительности горелки на 2-й ступени.

Поверните винт (5) (рисунок D) пока риска, указанная в диаграмме (E) не совпадет с передней кромкой фланца (6) (рисунок D).

Пример горелка RLS 38:

Расход горелки на 2-й ступени = 30 кг/час.

Из диаграммы (E) видно, что для этого расхода головка горелки должна быть установлена на риску (4), как показано на рисунке (D).

- **Регулировка насоса**

Не требуется никакой регулировки.

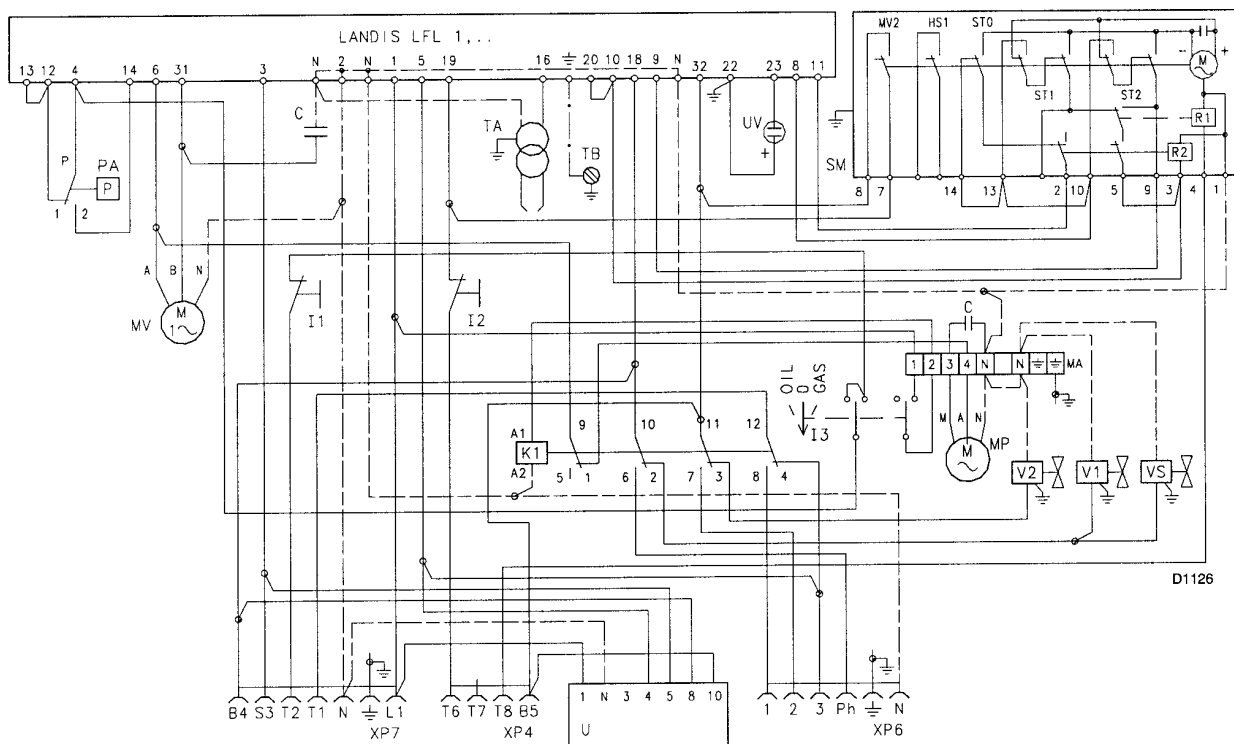
Насос устанавливается на заводе на давление 12 бар, это давление необходимо проверять и при необходимости регулировать после розжига горелки.

Однако на данном этапе присоедините манометр к специальному штуцеру насоса.

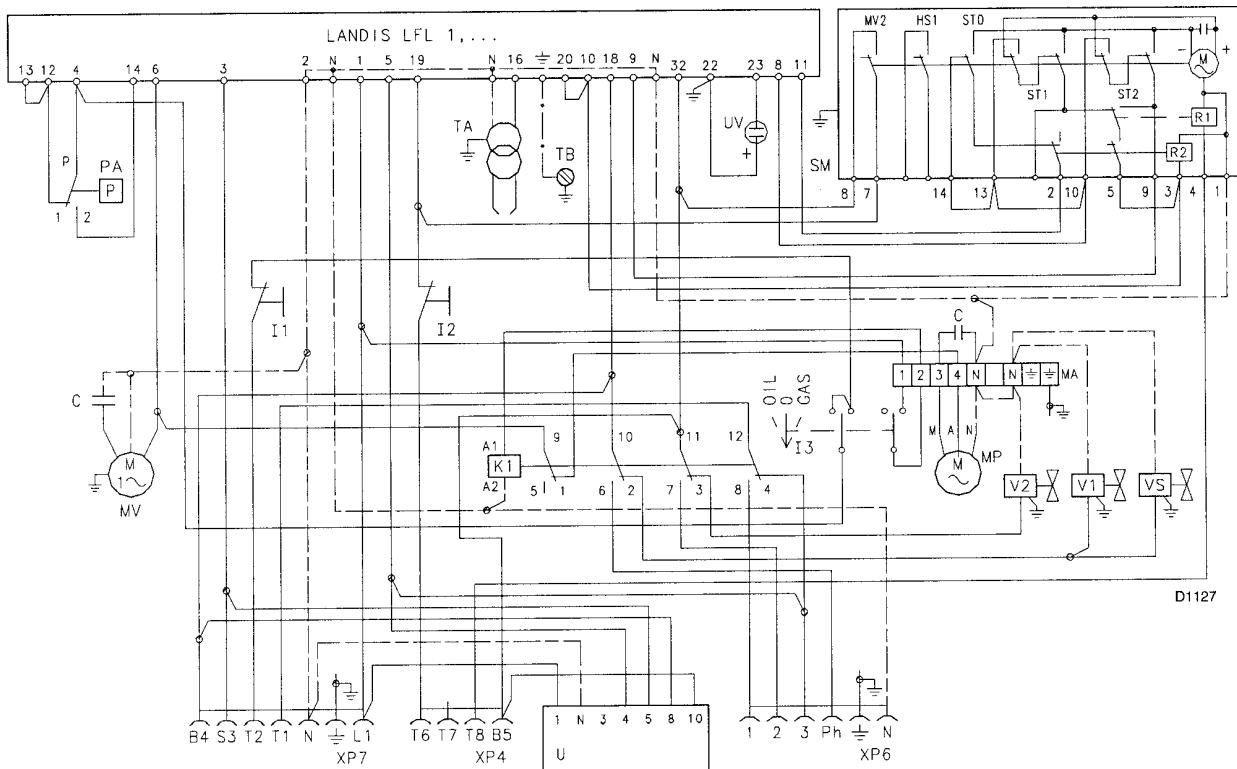
- **Регулировка воздушной заслонки**

При первом розжиге не меняйте заводскую настройку, как для 1-й, так и для 2-й ступени.

**ЭЛЕКТРИЧЕСКАЯ ЧАСТЬ, ИЗГОТAVЛИВАЕМАЯ НА ЗАВОДЕ
RLS 28**

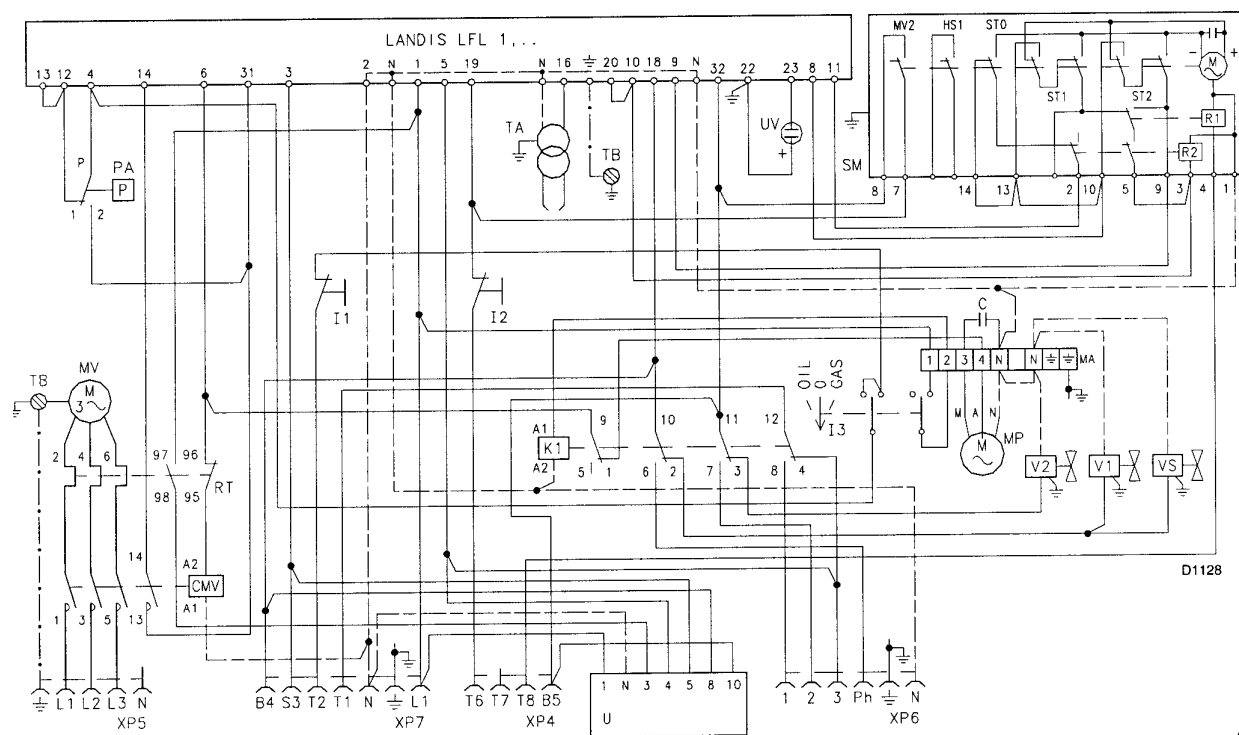


**(A)
ЭЛЕКТРИЧЕСКАЯ ЧАСТЬ, ИЗГОТAVЛИВАЕМАЯ НА ЗАВОДЕ
RLS 38**



(B)

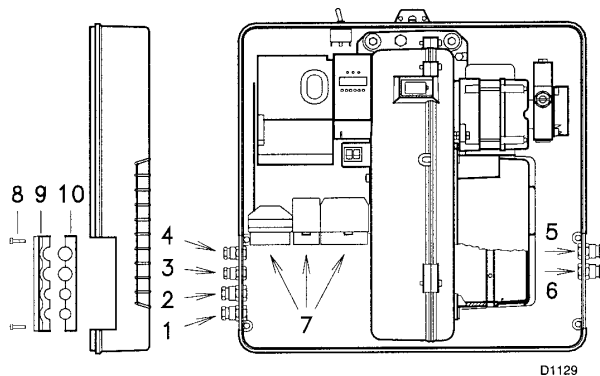
**ЭЛЕКТРИЧЕСКАЯ ЧАСТЬ, ИЗГОТAVЛИВАЕМАЯ НА ЗАВОДЕ
RLS 50**



(C)

Обозначения на схемах (A) – (B) – (C)

- A - синий
- B - белый
- M - коричневый
- N - черный
- C - конденсатор
- CMV - контактор двигателя
- K1 - реле
- LFL 1...- блок управления
- I1 - выключатель: горелка включена – выключена
- I2 - Выключатель: 1-ая – 2-я ступень
- I3 - переключатель солярка/газ
- MA - клеммник
- MV - двигатель вентилятора
- MP - двигатель насоса
- PA - реле давления воздуха
- RT - реле тепловой защиты
- SM - серводвигатель
- TA - трансформатор розжига
- TB - заземление горелки
- XP 4 - разъем на 4 провода
- XP 5 - разъем на 5 проводов
- XP 6 - разъем на 6 проводов
- XP 7 - разъем на 7 проводов
- U - ПАНЕЛЬ СО СВЕТОВЫМИ ИНДИКАТОРАМИ
- V1 - соленоидный клапан 1-й ступени
- V2 - соленоидный клапан 2-й ступени
- VS - предохранительный соленоидный клапан



(A)

ЭЛЕКТРИЧЕСКОЕ ПОДКЛЮЧЕНИЕ

Используйте гибкие кабели :

- если изоляция из ПВХ – то не хуже чем изоляция типа H05 VV-F
- если изоляция из резины – то не хуже чем изоляция типа H05 RR-F

Все провода, которые присоединяются к клеммнику (7) горелки, проходят через отверстия для проводов, которые входят в комплект поставки, которые вставляются в отверстия в пластине, которые находятся слева или справа, для этого предварительно снимите винты (8), откройте элементы (9) и (10) пластинки и выньте тоненькую пленку, которая закрывает отверстия.

Можно по разному использовать отверстия для проводов; в качестве примере приведем один из способов:

RLS 28 и RLS 38

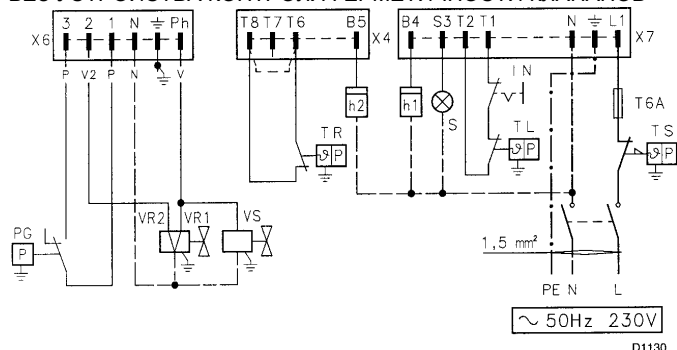
- 1 – Pg 11 однофазное питание
- 2 – Pg 11 газовые клапаны
- 3 – Pg 9 дистанционный выключатель TL
- 4 – Pg 9 дистанционный выключатель TR
- 5 –Pg 11 реле давления газа или устройство контроля герметичности клапанов

RLS 50

- 1 – Pg 11 трехфазное питание
- 2 – Pg 11 однофазное питание
- 3 – Pg 9 дистанционный выключатель TL
- 4 – Pg 9 дистанционный выключатель TR
- 5 – Pg 11 газовые клапана
- 6 –Pg 11 реле давления газа или устройство контроля герметичности клапанов

RLS 28 – RLS 38

БЕЗ УСТРОЙСТВА КОНТРОЛЯ ГЕРМЕТИЧНОСТИ КЛАПАНОВ



(A)

**СХЕМА (А) – однофазное подключение
Электрическое подключение горелок RLS
28 – RLS 38 без устройства контроля
герметичности клапанов.**

ОБОЗНАЧЕНИЯ НА СХЕМАХ (А)

h1 – счетчик часов 1-й ступени

h2 – счетчик часов 2-й ступени

IN – электрический выключатель для ручной остановки горелки

XP – разъем для контроля герметичности

X4 – разъем на 4 провода

X6 – разъем на 6 проводов

X7 – разъем на 7 проводов

PG – реле минимального давления газа

S – дистанционная сигнализация о блокировке

S1 – дистанционная сигнализация о блокировке от устройства контроля герметичности

TR – дистанционное управление для регулировки:

Управляет 1-й и 2-й ступенью во время работы. Если вы хотите, чтобы горелка работала в одноступенчатом режиме, установите мостик вместо TR.

TL – дистанционное управление предельными значениями:

Останавливает горелку, когда температура или давление в котле достигают заданного значения.

TS – аварийное дистанционное управление: срабатывает в случае неисправности TL

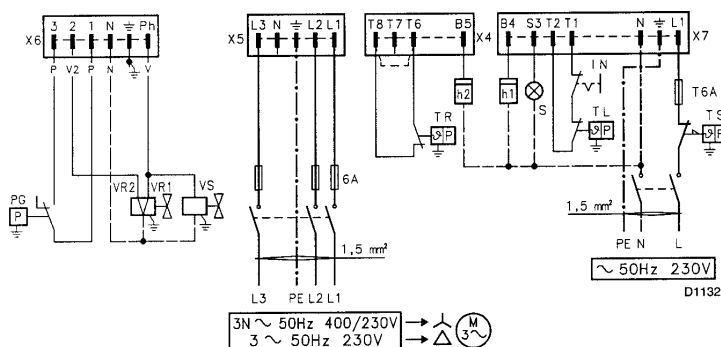
VR1 – регулировочный клапан 1-й ступени

VR2 – регулировочный клапан 2-й ступени

VS – предохранительный клапан

RLS 50

БЕЗ УСТРОЙСТВА КОНТРОЛЯ ГЕРМЕТИЧНОСТИ
ВЕНТИЛЕЙ



(А)

TL – дистанционное управление предельными значениями:
Останавливает горелку, когда температура или давление в котле достигают заданного значения.

TS – аварийное дистанционное управление: срабатывает в случае неисправности TL

VR1 – регулировочный клапан 1-й ступени

VR2 – регулировочный клапан 2-й ступени

VS – предохранительный клапан

**СХЕМА (А) – Трехфазное питание
Электрическое подключение горелок
RLS 50 без устройства контроля
герметичности клапанов.**

ОБОЗНАЧЕНИЯ НА СХЕМАХ (А) – (В)

h1 – счетчик часов 1-й ступени

h2 – счетчик часов 2-й ступени

IN – электрический выключатель для
ручной остановки горелки

XP – разъем для контроля
герметичности

X4 – разъем на 4 провода

X5 – разъем на 5 проводов

X6 – разъем на 6 проводов

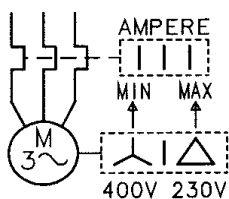
X7 – разъем на 7 проводов

PG – реле минимального давления газа
S – дистанционная сигнализация о
блокировке

S1 – дистанционная сигнализация о
блокировке от устройства контроля
герметичности

TR – дистанционное управление для
регулировки: Управляет 1-й и 2-й
ступенью во время работы. Если вы
хотите, чтобы горелка работала в
одноступенчатом режиме, установите
мостик вместо TR.

ТЕПЛОВОЕ РЕЛЕ RLS 50



(С)

СХЕМА (С)

Настройка реле тепловой защиты (20) (рисунок А) на странице 4

Оно служит для защиты двигателя от сгорания, вызванного сильным увеличением потребляемого тока, которое в свою очередь вызвано пропаданием одной из фаз.

- если двигатель запитан на звезду, 400 В, то переключатель находится в положении "MIN".
- если двигатель запитан на треугольник, 230 В, то переключатель находится в положении "MAX".

Если на шкале теплового реле нет значения, соответствующего потребляемому току двигателя при напряжении 400В, защита двигателя все равно обеспечивается.

Замечания

Горелка модели RLS 50 производится на заводе для питания 400 Вольт. Если питание 230 Вольт, измените подключение двигателя (вместо треугольника – на звезду) и настройку теплового реле.

Горелки RLS 28 – 38 – 50 прошли испытания для прерывистой работы. Это означает, что «по правилам» они должны останавливаться по крайней мере 1 раз каждые 24 часа, чтобы блок управления мог произвести проверку своей работоспособности при пуске.

Обычно остановка горелки осуществляется дистанционным выключателем, расположенным на котле.

Если это не так, то к вводу IN необходимо последовательно подключить таймер, который будет останавливать горелку по крайней мере 1 раз каждые 24 часа.

Горелки RLS 28 – 38 – 50 на заводе настраиваются на двухступенчатый режим работы, и, следовательно, должен быть подключен дистанционный выключатель TR.

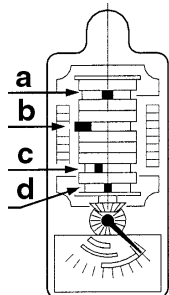
Если же вы хотите, чтобы горелка работала в одноступенчатом режиме, вставьте вместо TR мостик между клеммами T6 и T8 на разъеме X4.

ВНИМАНИЕ:

Не перепутайте фазу с нейтралью в проводах электропитания.

СЕРВОДВИГАТЕЛЬ

РУЧКА



a – черная c – оранжевая
b – красная d – голубая



СЕРВОДВИГАТЕЛЬ (А)

Серводвигатель одновременно управляет положением воздушной заслонки.

Он осуществляет вращение на 90° за 5 секунд.

Не меняйте положение 4 ручек, которые регулируются на заводе.

Голубая ручка

Управляет воздушной заслонкой при остановленной горелке: воздушная заслонка закрыта

Оранжевая ручка

Управляет воздушной заслонкой, когда горелка работает на 1-й ступени.

Оранжевая ручка

Управляет воздушной заслонкой, когда горелка работает на 2-й ступени.

(А)

Черная ручка

Определяет момент открывания газового или топливного клапана на 2-й ступени.

Всегда должна срабатывать перед (не намного) красной ручки и после оранжевой ручки.

Не должна срабатывать одновременно с красной ручкой, для того, чтобы не случилось так, что газовый или топливный клапан не откроется вовсе.

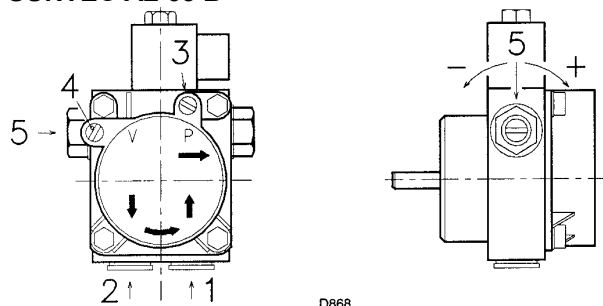
Не должна срабатывать сразу после оранжевой ручки, чтобы горение не происходило при дефиците воздуха.

Чтобы приблизить момент открывания газового или топливного клапана к тому моменту, когда заслонка находится в положении, соответствующему 2-й ступени, поверните черную ручку влево; чтобы открывание происходило позже, поверните ручку вправо.

Еще раз посмотрим в какой последовательности должны срабатывать ручки:

- 1-я голубая ручка
- 2-я оранжевая ручка
- 3-я черная ручка
- 4-я Красная ручка

**НАСОС
SUNTEC AL 65 B**



		AL 65 B
A	кг/час	67
B	бар	4-18
C	бар	0.45
D	сСт	2-12
E	°C	60
F	бар	2
G	бар	12
H	мм	0.150

(B)

НАСОС (B)

- 1 – Всасывание газ 1/4 дюйма
- 2 – Обратный трубопровод газ 1/4 дюйма
- 3 – штуцер манометра газ 1/8 дюйма
- 4 – штуцер вакуумметра 1/8 дюйма
- 5 – регулятор давления

A – минимальный расход при давлении 12 бар

B – диапазон давлений на нагнетании

C – максимальное разрежение на всасывании

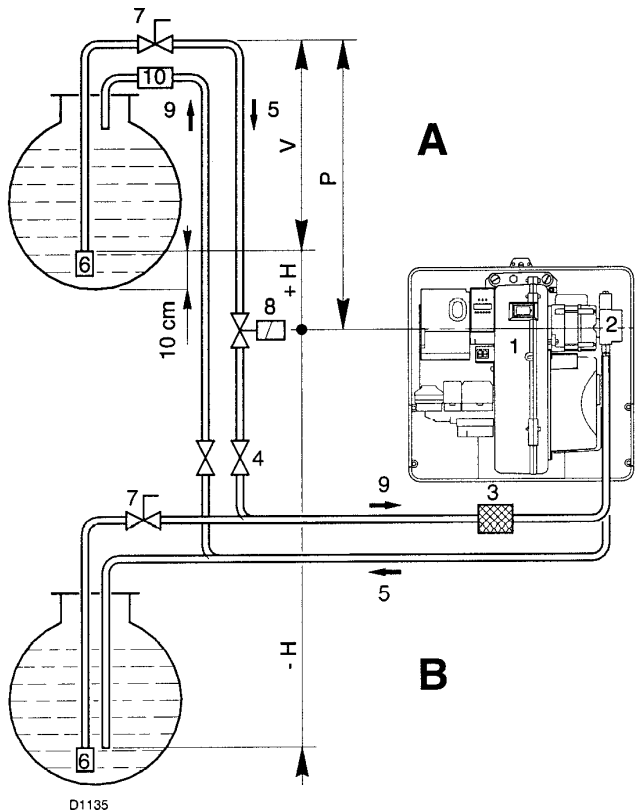
D – диапазон вязкости

E – максимальная температура солянки

F – максимальное давление во всасывающем и обратном трубопроводе

G – настройка давления на заводе

H – размер ячейки фильтра



(A)

ПОДАЧА ТОПЛИВА (А)

Горелка оборудована самовсасывающим насосом, поэтому в пределах, указанных в таблице, горелка может самостоятельно обеспечить подачу топлива.

Бак с горючим находится выше горелки – случай А

Рекомендуется, чтобы высота P не превышала 10 метров, чтобы не вызывать слишком большую нагрузку на герметичные уплотнения насоса, а высота V не должна превышать 4 метра, чтобы насос мог произвести автоматическую заливку даже в том случае, когда бак почти пустой.

Бак с горючим находится ниже горелки – случай В

Разряжение в насосе не должно превышать 0,45 бар (приблизительно 35 см ртутного столба). Если разряжение будет больше, могут выйти наружу дымовые газы; насос начнет работать более шумно и срок его службы сократится.

Рекомендуется, чтобы обратный трубопровод приходил на той же высоте, как и всасывающий трубопровод; в этом случае уменьшается вероятность того, что всасывающий трубопровод окажется незаполненным топливом.

Условные обозначения

H = Разница уровней насоса – нижнего клапана

L = Длина трубопровода

Φ = Внутренний диаметр трубы

1 = Горелка

2 = Насос

3 = Фильтр

4 = Ручной запорный вентиль

5 = Всасывающий трубопровод

6 = Нижний (донный) клапан

7 = Ручной вентиль быстрого закрывания с дистанционным управлением (только для Италии)

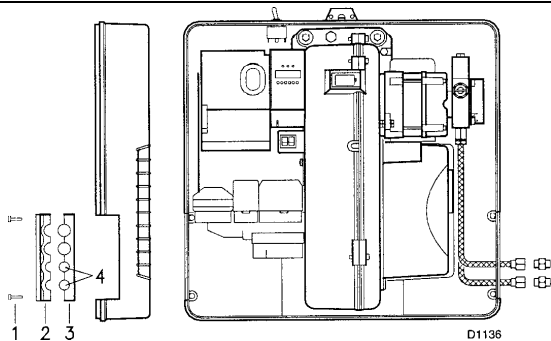
8 = Соленоидный отсекающий клапан (только для Италии)

9 = Обратный трубопровод

10 = Обратный клапан (только для Италии)

+H	L м		
-H	Φ		
M	мм		
	8	10	12
+4	35	90	152
+3	30	80	152
+2	26	69	152
+1	21	59	130
+0.5	19	53	119
0	17	48	108
-0.5	15	43	97
-1	13	37	86
-2	9	27	64
-3	4	16	42
-4	-	6	20

(A)



(B)

ПРИСОЕДИНЕНИЯ ТРУБОПРОВОДА ТОПЛИВА (В)

Насосы имеют байпас, который связывает между собой обратный и всасывающий трубопровод. Когда насос устанавливается на горелку, байпас закрыт винтом (6) смотри схему на странице 30.

Поэтому необходимо присоединить к насосу два гибких шланга.

Если насос начнет работать при перекрытом обратном трубопроводе и винт на байпасе будет также закрыт, в тот же момент насос выйдет из строя.

Снимите колпачки с патрубков всасывания и возврата на насосе.

На их место навинтите гибкие топливные шланги с прокладками, которые входят в комплект поставки.

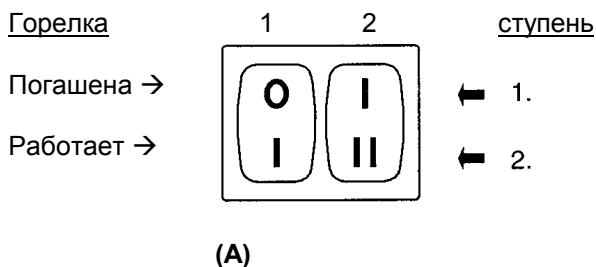
Гибкие топливные шланги необходимо установить таким образом, чтобы они не подвергались усилию кручения.

Пропустите гибкие топливные шланги через отверстия в пластине, лучше с правой стороны, рисунок (В): отвинтите винты (1), раздвиньте пластину на две части (2) – (3) и выньте тоненькую диафрагму, которая закрывает отверстия (4). Проложите шланги так, чтобы на них никто не мог наступить и чтобы они не контактировали с горячими частями котла, а также горелка должна открываться не задевая их.

В конце присоедините другой конец гибких топливных шлангов с всасывающим и обратным трубопроводом с помощью штуцеров, входящих в комплект поставки.

ЗАЛИВКА НАСОСА ПЕРЕД ПУСКОМ

- **Перед тем, как включать горелку, убедитесь, что в обратном трубопроводе, идущем в бак, нет пробок. Если будет какое-либо препятствие течению топлива в трубопроводе, это вызовет повреждение герметичного уплотнения на валу насоса.** (Насос выпускается с завода с закрытым байпасом).
- Убедитесь также, что вентили на всасывающем трубопроводе закрыты и в баке есть топливо.
- Чтобы насос мог самостоятельно осуществлять заливку, обязательно ослабьте винты (3) (рисунок В на странице 16) насоса, чтобы выпустить воздух, который содержится во всасывающем трубопроводе.
- Запустите горелку, замкнув дистанционные выключатели и переведя выключатель (1) (рисунок А) в положение «Работает», а переключатель (22) (рисунок А на странице 4) в положение «солярка (OIL)».
- Когда топливо начнет выходить из под винта (3) (рисунок В на странице 16), это будет означать, что насос заполнился. Остановите горелку: переведите выключатель (1) (рисунок А) в положение «Погашена» и закрутите винт (3).



Время, которое уйдет на эту процедуру зависит от диаметра и длины всасывающего трубопровода. Если насос не заполнился при первом пуске и работа горелки заблокировалась, разблокируйте горелку и повторите процедуру пуска.

Не освещайте фотоэлемент на ультрафиолетовых лучах, чтобы горелка не заблокировалась.

РЕГУЛИРОВКА ГОРЕЛКИ (солярка)

РОЗЖИГ

Переведите выключатель (1) (рисунок А) в положение «Работает».

При первом розжиге, в момент перехода с 1-й ступени на 2-ю, произойдет временное падение давления топлива, вызванное заполнением трубопровода 2-й форсунки. Это падение давление может привести к погасанию пламени в горелке, иногда это сопровождается пульсирующей работой.

РАБОТА

Для того, чтобы настроить горелку оптимальным образом, необходимо произвести анализ дымовых газов, выходящих из котла после сгорания, и после этого произвести регулировку в тех местах, которые описаны далее.

Форсунки 1-й и 2-й ступеней

Смотри информацию на странице 8.

Головка горелки

Настройка горелки уже была произведена на странице 10 и нет необходимости ее менять, если только вы не изменили производительность горелки на 2-й ступени.

Давление насоса

12 бар: это давление устанавливается на заводе и как правило подходит для нормальной работы. Может появиться необходимость изменить его на:

10 бар для того, чтобы уменьшить расход топлива. Это можно сделать только в том случае, когда температура окружающей среды никогда не опускается ниже 0°.

14 бар для того, чтобы увеличить расход топлива или для того, чтобы розжиг происходил без затруднений, если температура окружающей среды опускается ниже 0°.

Для изменения давления насоса используйте винт (5) (рисунок В) на странице 16.

Заслонка вентилятора – 1-я ступень

Включите 1-ю ступень горелки, для этого переведите выключатель (2) (рисунок А) в положение 1-я ступень. Регулировка положения заслонки вентилятора производится с помощью оранжевой ручки серводвигателя, смотри страницу 16.

Заслонка вентилятора – 2-я ступень

Переведите выключатель (2) (рисунок А) в положение 2-я ступень. Регулировка положения заслонки вентилятора производится с помощью красной ручки серводвигателя, смотри страницу 16.

ДАВЛЕНИЕ ГАЗА

RLS 28

КВт	Δр (мбар)						
	1		2				
	G20	G31	Φ3/4" 3970046	Φ1" 3970079	Φ 1 ¼" 3970152	Φ 2 " 3970184	Φ 1 ½ " 3970183
165	6,5	5,5	11,1	5,3	3,2	-	1,8
185	6,8	5,7	13,4	6,4	3,8	-	2,0
210	7,3	6,0	16,5	7,9	4,7	-	2,5
235	8,0	6,3	19,9	9,5	5,6	1,8	3,2
260	8,7	6,7	23,6	11,2	6,6	2,2	3,7
285	9,6	7,4	27,5	13,1	7,6	2,7	4,4
310	10,4	8,5	31,6	15,0	8,7	3,2	4,7
325	11,0	9,5	34,2	16,2	9,4	3,4	4,9

RLS 38

КВт	Δр (мбар)					
	1		2			
	G20	G31	Φ1" 3970079	Φ 1 ¼" 3970152	Φ 2 " 3970184	Φ 1 ½ " 3970183
230	8,8	9,7	9,2	5,4	1,8	3,0
260	9,1	10,0	11,2	6,6	2,2	3,7
290	9,4	10,3	13,4	7,9	2,7	4,4
320	9,8	10,6	15,8	9,2	3,3	4,8
350	10,4	10,9	18,3	10,6	3,5	5,9
380	11,1	11,2	20,9	12,1	4,0	6,6
410	11,8	11,5	23,7	13,7	4,4	7,0
440	13,0	12,0	26,6	15,3	5,0	8,1

RLS 50

кВт	Δр (мбар)					
	1		2			
	G20	G31	Φ1" 3970079	Φ 1 ¼" 3970152	Φ 2 " 3970184	Φ 1 ½ " 3970183
290	10,0	8,8	13,4	7,9	2,7	4,4
330	10,2	8,9	16,6	9,7	3,4	5,0
370	10,5	9,0	20,0	11,6	3,9	6,1
410	10,8	9,1	23,7	13,7	4,4	7,0
450	11,3	9,2	27,6	15,9	5,1	8,3
490	11,7	9,3	31,7	18,2	5,9	9,7
530	12,7	9,7	36,1	20,6	6,6	10,5
580	14,0	10,3	41,8	23,9	7,8	12,0

(A)

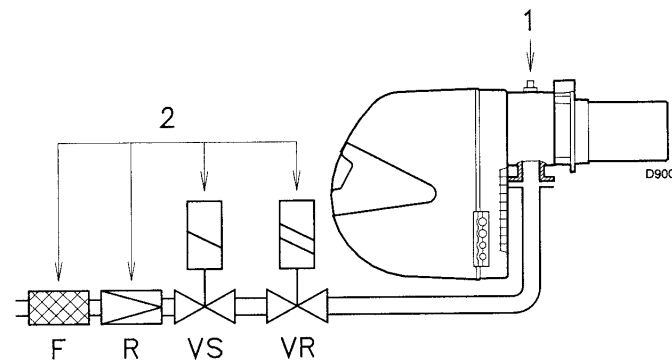
В таблицах приведены значения минимальной потери давления на трубопроводе подачи газа в зависимости от мощности горелки на 2-й ступени.

Колонка 1

Потеря давления на головке горелки.

Давление газа измерено на штуцере отбора газа (1) (рисунок В), при условии:

- Давление в камере сгорания 0 мбар;
- Горелка работает на 2-й ступени;
- Газ G20 (метан) – G31 (пропан)



Колонка 2

Потеря давления на дроссельной заслонке газа (2) (рисунок В) при максимальном открытии: 90°.

Колонка 3

Потеря давления в системе подачи газа (2) (рисунок В) при работе на газе G20, которая включает в себя: регулировочный клапан VR, предохранительный клапан VS (оба при максимальном открытии), регулятор давления R, фильтр F.

(B)

Если вы используете газ G31 низшая теплотворная способность 27 кВт*час/Нм³ (23,2 Мкал/Нм³), то необходимо умножить данные в колонке 2 на 0,41.

Если необходимо узнать приблизительную мощность горелки при работе на 2-й ступени:

- вычтите из давления газа на отводе (1) (рисунок В) давление в камере сгорания
- в таблице для соответствующей горелки в колонке 1 найдите наиболее близкое к полученному давлению значение
- слева прочтите мощность, которая ему соответствует.

Пример – RLS 28

- работа на 2-й ступени
 - природный газ G20, низшая теплотворная способность 10 кВт*час/Нм³
 - давление газа на штуцере отбора давления (1) рисунок (B) = 9,3 мбар
 - давление в камере сгорания = 2,0 мбар
- 9,3 – 2 = 7,3 мбар

Давлению 7,3 мбар, колонка 1, газ G20, в таблице (A) соответствует мощность 210 кВт.

Это значение используется как первое приближение. После этого реальная мощность измеряется с помощью счетчика.

Если же вы наоборот хотите узнать давление газа, которое должно быть на штуцере отвода давления (1) рисунок (B), при условии что вы зафиксировали мощность, которую должна выдавать горелка при работе на 2-й ступени, действуйте следующим образом:

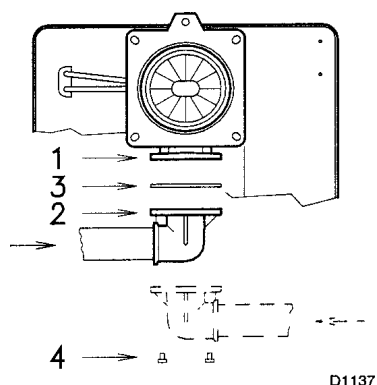
- найдите в таблице для данной горелки ближайшее к заданному значение мощности
- справа, в колонке 1, прочтите давление на штуцере отвода давления (1) (B)
- сложите давление в камере сгорания с этим значением.

Пример – RLS 28:

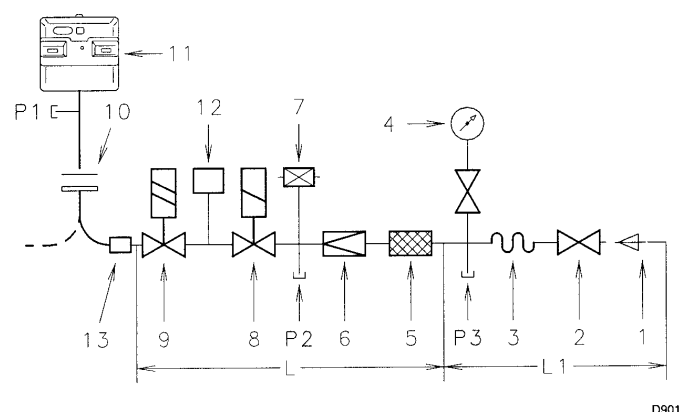
- требуемая максимальная мощность горелки– 210 кВт
- природный газ G20 низшая теплотворная способность 10 кВт*час/Нм³
- давление газа при мощности 210 кВт, из таблицы для горелки RLS 28, колонка 1, газ G20 = 7,3 мбар
- давление в камере сгорания = 2 мбар

$$7,3 + 2 = 9,2 \text{ мбар}$$

это и будет давление, которое должно быть на штуцере отвода давления (1) рисунок (B).



(A)



(B)

ТРУБОПРОВОД ПОДАЧИ ГАЗА

- Блок подачи газа присоединяется к патрубку (1) (рисунок А) через фланец (2), прокладку (3) и крепится винтами (4), которые входят в комплект поставки горелки.
- Блок подачи газа может находиться как справа, так и слева, смотри рисунок (А).
- Соленоидные клапаны газа (8) и (9) (рисунок В) должны располагаться как можно ближе к горелке таким образом, чтобы газ доходил до головки горелки за безопасное время 2 секунды.
- Убедитесь, что давление, которое должны быть на горелке попадает в диапазон возможных значений на регуляторе давления (цвет пружинки).

БЛОК ПОДАЧИ ГАЗА (В)

Он прошел испытания по стандартам EN 676 и поставляется отдельно от горелки, согласно коду, приведенному в таблице (С).

УСЛОВНЫЕ ОБОЗНАЧЕНИЯ (В)

1 – трубопровод, по которому подается газ

2 – ручной вентиль

3 – антивибрационная вставка (анаконда)

4 – манометр с кнопочным вентилем

5 – фильтр

6 – регулятор давления (вертикальный)

7 – реле минимального давления газа

8 – предохранительный соленоидный клапан VS (вертикальный)

9 – регулировочный соленоидный клапан VR (вертикальный)

три регулировки:

- производительность при розжиге (быстрое открывание)
- производительность 1-й ступени VR1 (медленное открывание)
- производительность 2-й ступени VR2 (медленное открывание)

10 – прокладка и фланец, входящие в комплект поставки горелки

11 – горелка

13 – адаптер

P1 – давление на головке горелки

P2 – давление после регулятора

P3 – давление перед фильтром

L – мультиблок, поставляется отдельно в соответствии с кодом, указанным в таблице (С)

L1 – часть контура, которая должна выполняться монтажной организацией.

Мультиблок

Мультиблок		Горелка		Адаптер
Φ	Артикул	RLS 28	RLS 38 - 50	Артикул
MBD 407/2	3970046	•	-	3000824
MBD 410/2	3970079	•	•	3000824
MBD 412/2	3970152	•	•	-
MBD 415/2	3970183	•	•	-
MBD 420/2	3970184	•	•	3000822

(С)

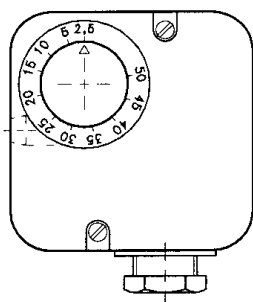
ОБОЗНАЧЕНИЯ В ТАБЛИЦЕ (С)

13 = адаптер. Поставляется по запросу, отдельно от блока подачи газа.

Замечание

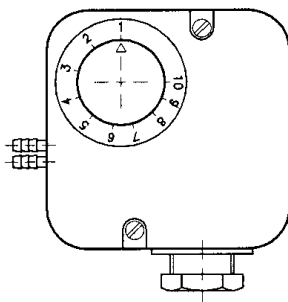
Для получения информации о настройке блока подачи газа, смотри руководство, которое к нему прилагается.

РЕЛЕ МИНИМАЛЬНОГО ДАВЛЕНИЯ ГАЗА



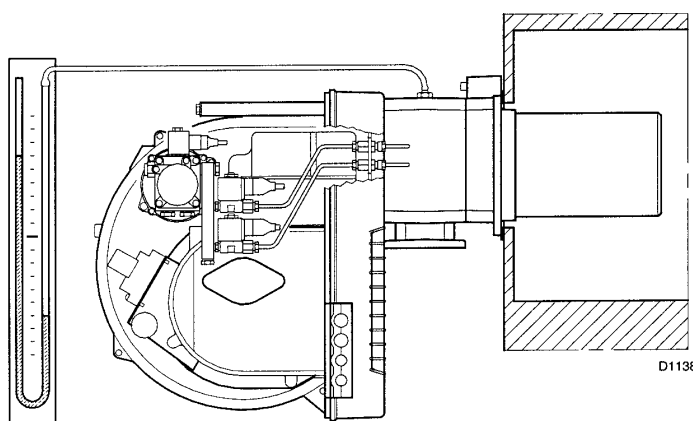
A)

РЕЛЕ ДАВЛЕНИЯ ВОЗДУХА



B)

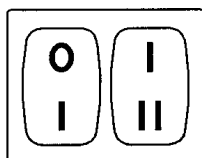
ПЯ97



C)

Горелка 1 2 ступень

Погашена →



← 1.

Работает →

← 2.

D)

НАСТРОЙКА ПЕРЕД РОЗЖИГОМ (для газа)

Настройка головки горелки, подачи воздуха и газа уже была описана на странице 10.

Другие настройки осуществляются следующим образом:

- Откройте ручные вентили, которые находятся перед блоком подачи газа.
- Установите реле минимального давления газа на начало шкалы (рисунок А).
- Установите реле давления воздуха на начало шкалы (рисунок В).
- Выпустите воздух из трубопровода газа.
- Рекомендуется выводить выпускаемый воздух за пределы здания, через пластиковую трубку, чтобы избежать запаха газа в помещении.
- Установите П-образный манометр (рисунок С) на штуцер отбора давления газа, расположенный на соединительной муфте. Он служит для того, чтобы приблизительно вычислять мощность горелки на 2-й ступени с помощью таблиц, приведенных на странице 19.
- Соедините параллельно двум соленоидным клапанами газа VR1 и VS две лампочки или тестер для контроля момента подачи напряжения.

В этом нет необходимости, если каждый соленоидный клапан имеет световой индикатор, сигнализирующий о наличии напряжения.

Перед розжигом горелки рекомендуется отрегулировать мультиблок таким образом, чтобы розжиг происходит в максимальной безопасности, то есть при небольшом расходе газа.

ЗАПУСК ГОРЕЛКИ (работа на газе)

ЗАМЕЧАНИЕ: мы рекомендуем регулировать горелку сначала для работы на жидком топливе, а затем для работы на газе.

ВНИМАНИЕ

Переключайте горелку с одного вида топлива на другой когда она выключена.

Замкните элементы дистанционного управления и установите:

- выключатель (1) (рисунок D) в положение «горелка работает»
- выключатель (2) (рисунок D) в положение «1-я ступень»

Как только горелка запустится, убедитесь, что лампочки или тестеры, соединенные с соленоидными клапанами, или световые индикаторы на самих соленоидных клапанах, сигнализируют отсутствие напряжения.

Если они сигнализируют о наличии напряжения, **немедленно** остановите горелку и проверьте электрические соединения

РОЗЖИГ ГОРЕЛКИ (работа на газе)

После выполнения вышеописанных процедур, горелка должна зажечься.

Если же двигатель запускается, но пламя не появляется и блок управления блокирует работу, разблокируйте его и подождите, пока горелка вновь не попытается произвести розжиг.

Если розжига все-таки не происходит, это может означать, что газ не поступает к головке горелки в течение безопасного отрезка времени в 3 секунды.

В этом случае увеличьте расход газа при розжиге.

Поступление газа в коллектор можно определить по П-образному манометру (рисунок С на странице 23).

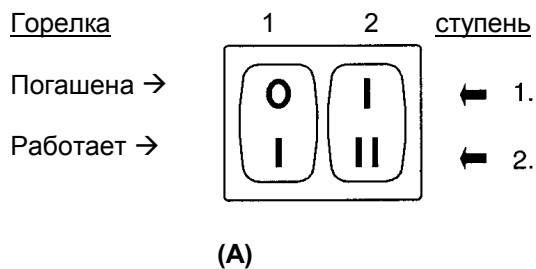
После того, как произошел розжиг, перейдите к окончательной настройке горелки.

НАСТРОЙКА ГОРЕЛКИ (работа на газе)

Для того, чтобы настроить горелку оптимальным образом, необходимо произвести анализ дымовых газов, выходящих из котла после сгорания.

Отрегулируйте в следующей последовательности:

- 1 – мощность на 2-й ступени
- 2 – мощность на 1-й ступени
- 3 – мощность при розжиге
- 4 – реле давления воздуха
- 5 – реле минимального давления газа



1 – МОЩНОСТЬ ПРИ РАБОТЕ НА 2-й СТУПЕНИ

мощность на 2-й ступени, должна быть внутри рабочей области, приведенной в диаграммах на странице 6.

Переведите выключатель (2) (рисунок А) в положение 2-я ступень: серводвигатель откроет воздушную заслонку на то расстояние, на которое уже была настроена для жидкого топлива а также откроет вентиль газа для 2-й ступени VR2.

Регулировка газа

Приведите в соответствие расход газа и количество воздуха.

- Если вы хотите снизить расход, уменьшите давление газа на выходе из регулятора давления, а если оно уже минимальное, прикройте немного вентиль 2-й ступени VR2.
- Если вы хотите повысить расход, увеличьте давление газа на выходе из регулятора.

2 – МОЩНОСТЬ ПРИ РАБОТЕ НА 1-й СТУПЕНИ

мощность на 1-й ступени, должна быть внутри рабочей области, приведенной в диаграммах на странице 6.

Переведите выключатель (2) (рисунок А) в положение 1-я ступень: серводвигатель закроет воздушную заслонку на то расстояние, на которое уже была настроена для солянки а также откроет вентиль газа для 1-й ступени VR1.

Регулировка газа

Приведите в соответствие расход газа и количество воздуха с помощью вентиля 1-й ступени VR1.

3 – МОЩНОСТЬ ПРИ РОЗЖИГЕ (для работы на газе)

Горелки с максимальной мощностью не более 120 кВт

Розжиг может происходить при максимальной рабочей мощности.

Пример:

- максимальная рабочая мощности: 120 кВт.
- максимальная мощность при розжиге: 120 кВт

Горелки с максимальной мощностью более 120 кВт

Розжиг должен происходить при мощности, меньшей, чем максимальная рабочая мощность.

Если мощность при розжиге не превышает 120 кВт, то расчет делать не надо. Если же мощность при розжиге превышает 120 кВт, стандарт привязывает это значение к безопасному времени "ts" на блоке управления:

- для $t_s = 2\text{с}$ мощность розжига должна быть не более $\frac{1}{2}$ максимальной рабочей мощности.
- для $t_s = 3\text{с}$ мощность розжига должна быть не более $\frac{1}{3}$ максимальной рабочей мощности.

Пример:

Максимальная рабочая мощность составляет 600 кВт.

Мощность розжига должна быть не более чем:

- 300 кВт для $t_s = 2\text{ с}$;
- 200 кВт для $t_s = 3\text{ с}$;

Чтобы измерить мощность розжига:

- выньте фотоэлемент на ультрафиолетовых лучах (14) (рисунок А) страница 5 (горелка произведет розжиг, а по истечении безопасного времени остановится).
- Выполните один за одним 10 розжигов.
- Считайте со счетчика количество сгоревшего газа.

Это количество должно быть не больше, чем количество, полученное по формуле:

$\text{Nm}^3/\text{час}$ (максимальная производительность горелки)

360

Пример для газа G 20 ($10\text{ кВт}/\text{Н м}^3$):

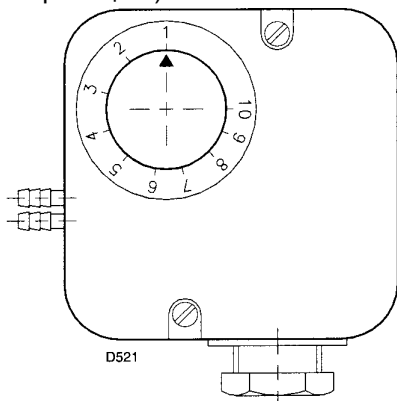
Максимальна рабочая мощность, 600 кВт соответствует $60\text{ Nm}^3/\text{час}$.

После 10 розжигов с последующей блокировкой, расход, который вы считаете на счетчике должен быть не больше чем:

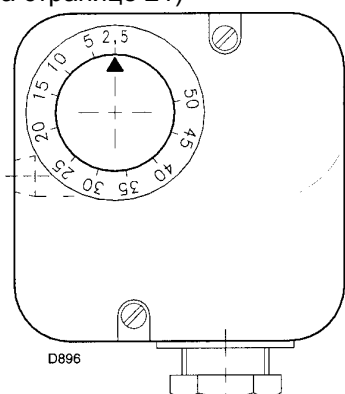
$$60 : 360 = 0,166\text{ Nm}^3$$

Расход при розжиге регулируется посредством дроссельной газовой заслонки.

РЕЛЕ ДАВЛЕНИЯ ВОЗДУХА (5)
(рисунок А на странице 5)



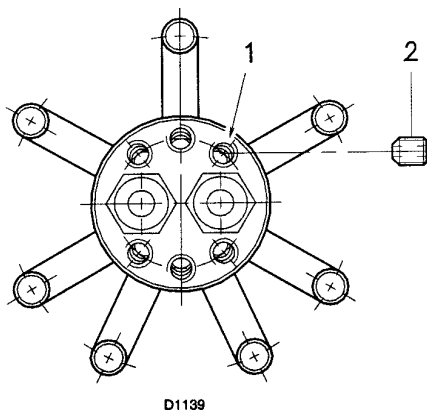
(А)
РЕЛЕ МИНИМАЛЬНОГО ДАВЛЕНИЯ ГАЗА (7)
(рисунок В на странице 21)



(В)

ОТВЕРСТИЕ ФОРСУНОК

Горелка	Природный газ Φ мм	Сжиженный нефтяной газ/пропан/бутан, Φ мм
RLS 28	4	2,5
RLS 38	4	2,5
RLS 50	5	3



(С)

4 – РЕЛЕ ДАВЛЕНИЯ ВОЗДУХА – ПРОВЕРКА СО

Выполняйте настройку реле давления воздуха после того, как вы осуществите все прочие регулировки горелки при реле давления воздуха, установленным на начало шкалы (рисунок А).

Во время работы горелки на 1-й ступени, увеличьте давление, плавно повернув по часовой стрелке специальную ручку, вплоть до остановки горелки.

Затем поверните ручку против часовой стрелки до значения равного приблизительно 20% от базового значения и затем проверьте, как запускается горелка.

Если горелка снова остановится, поверните ручку еще чуть-чуть против часовой стрелки.

Внимание: по правилам, реле давления воздуха должно быть настроено так, чтобы содержание газа СО в дымовых газах не превышало 1% (10.000 млн⁻¹).

Для того, чтобы проверить это, вставьте анализатор дымовых газов в дымоход, медленно закройте всасывающий патрубок вентилятора (например картонкой) и убедитесь в том, что горелка останавливается до того, как содержание СО в дымовых газах превысит 1%.

Реле давления воздуха может работать с «дифференциалом», если присоединить к нему две трубки. Если в камере сгорания будет сильное разрежение, на этапе предварительной вентиляции, помешает срабатыванию реле давления воздуха, можно осуществить переключение, установив вторую трубку между штуцером реле давления и всасывающим патрубком вентилятора. При этом реле давления будет работать как дифференциальное реле давления.

Внимание: использование реле давления воздуха в дифференциальном режиме допустимо только для промышленного применения и только если стандарты допускают, чтобы реле давления воздуха работало только в зависимости от давления в вентиляторе, без ограничений по содержанию СО.

5 – РЕЛЕ МИНИМАЛЬНОГО ДАВЛЕНИЯ ГАЗА (рисунок В на странице 26)

Выполняйте настройку реле минимального давления газа после того, как вы осуществите все прочие регулировки горелки при реле минимального давления газа, установленным на начало шкалы (рисунок С).

Во время работы горелки на 2-й ступени, увеличьте давление, плавно повернув по часовой стрелке специальную ручку, вплоть до остановки горелки.

Затем поверните ручку против часовой стрелки на 2 мбар и затем вновь запустите горелку, чтобы проверить, как она работает.

Если горелка снова остановится, поверните ручку еще на 1 мбар против часовой стрелки.

РАБОТА НА СЖИЖЕННОМ НЕФТЯНОМ ГАЗЕ – ПРОПАНЕ - БУТАНЕ

Горелки RLS 28 – 38 – 50 могут также работать на сжиженном нефтяном газе – пропане – бутане.

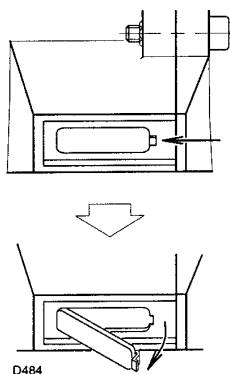
В этом случае обязательно замените 6 форсунок (2) (рисунок С на странице 26), которые ввинчены в отверстия (1) (С) и которые рассчитаны на природный газ, на форсунки для сжиженного нефтяного газа – пропана – бутана. Смотрите таблицу С.

Рабочая область и настройка горелки такие, же как и для природного газа.

Давление газа G31 (пропан) указано на странице 20.

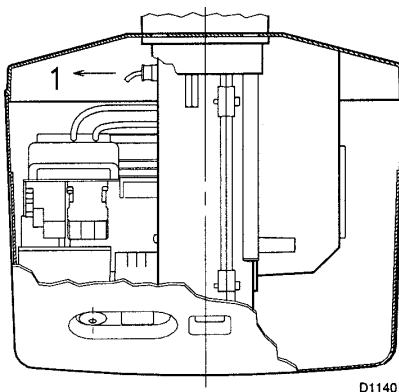
Блок подачи газа: используйте блок подачи газа, который служит для природного газа, смотри страницу 21, диаметр $\frac{3}{4}$ дюйма или 1 дюйм.

ГЛАЗОК КОНТРОЛЯ ПЛАМЕНИ



(А)

ФОТОЭЛЕМЕНТ НА УЛЬТРАФИОЛЕТОВЫХ ЛУЧАХ



(В)

ТЕХНИЧЕСКОЕ ОБСЛУЖИВАНИЕ

Процесс горения

Проанализируйте дымовые газы. Если где-то по сравнению с предыдущими проверками произошли сильные изменения, значит, там особенно внимательно надо будет произвести техническое обслуживание.

Утечки газа

Убедитесь, что в трубопроводе, соединяющем счетчик газа и горелку, нет утечек газа.

Фильтр газа

Заменяйте фильтр газа, когда он загрязняется.

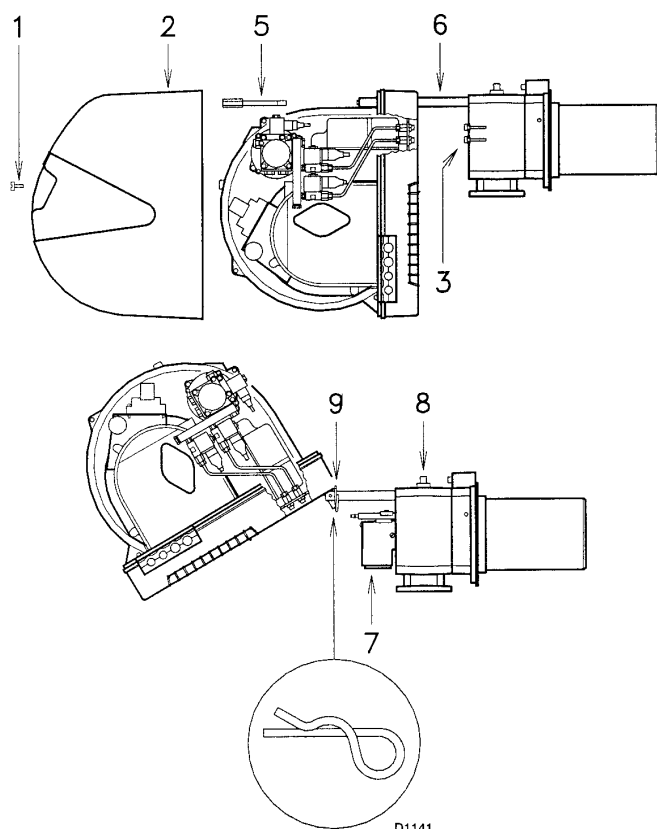
Глазок пламени

Протирайте стекло глазка для визуального контроля пламени (рисунок А).

Головка горелки

Откройте горелку и проверьте, чтобы все элементы горелки были целы и исправны, не деформированы из-за высокой температуры, не были грязными и стояли на своих местах. В случае сомнений снимите колесо (7) (рисунок С).

ОТКРЫВАНИЕ ГОРЕЛКИ



(С)

Горение

Отрегулируйте горелку в том случае, если параметры процесса горения, замеренные вначале процесса, не соответствуют действующим стандартам или являются неудовлетворительными. Запишите в специальную карточку новые значения параметров горения, они пригодятся вам при последующих замерах.

ДЛЯ ТОГО ЧТОБЫ ОТКРЫТЬ ГОРЕЛКУ (С):

- Отключите напряжение.
- Отвинтите винты (1) и снимите кожух (2)
- Отсоедините трубки подачи и возврата жидкого топлива (3)
- Снимите винт (5) и шплинт (9) и откатите горелку назад вдоль направляющих (6) приблизительно на 100 мм. Отсоедините провода электрода, после чего полностью отодвиньте горелку назад полностью.
- Поверните ее как показано на рисунке и вставьте в отверстие на одной из направляющих шплинт (9) для того, чтобы зафиксировать горелку в этом положении.

Теперь вы можете вынуть устройство подачи газа (7), предварительно открутив винт (8).

ДЛЯ ТОГО ЧТОБЫ ЗАКРЫТЬ ГОРЕЛКУ (С):

Выньте шплинт (9) и сдвиньте горелку вперед, оставив приблизительно 100 мм до соединительного переходника. Вставьте провода и полностью задвиньте горелку. Поставьте на место винт (5) и шплинт (9) и аккуратно потяните наружу провода, так, чтобы они оказались слегка натянуты. Вновь присоедините топливные шланги.

Форсунки (дизельное топливо)

Не чистите отверстия форсунок; их не рекомендуется даже открывать, но можно чистить и менять их фильтр.

Заменяйте форсунки каждые 2 – 3 года или в случае необходимости. После смены форсунок необходимо проверить, как идет горение.

Фотоэлемент для ультрафиолетовых лучей

Прочищайте стеклышко от пыли, если она там скапливается. Для того чтобы вынуть фотоэлемент (1) (рисунок В), потяните его наружу.

Гибкие трубки (солярка)

Следите за тем, чтобы они находились в рабочем состоянии, не валялись под ногами и не были деформированы.

Горелка

Следите за тем, чтобы не было слишком изношенных элементов или плохо затянутых винтов. Также должны быть хорошо затянуты винты, которыми крепятся электрические провода к клеммам горелки.

Чистите горелку снаружи.

НЕПОЛАДКИ В РАБОТЕ ВЫЗВАВШИЕ ИХ ПРИЧИНЫ

- ◀ **Горелка не запускается после замыкания термостатов**
 - Не хватает газа.
 - Реле минимального давления газа не замыкает контакты: плохо отрегулировано.
 - Реле давления газа переключилось в рабочее положение.
 - Неисправен плавкий предохранитель в блоке управления.
 - Серводвигатель не замыкает цепь, соответствующую полному закрытию, клеммы 11 и 8 на блоке управления.

- ▲ **Горелка останавливается при пуске**
 - Серводвигатель не замыкает цепь, соответствующую максимальному открыванию, контакты 9 и 8 блока управления.

- Р **Аварийная остановка**

Реле давления воздуха не переключается в случае:

 - Плохого контакта.
 - Недостаточного давления воздуха.

- **Аварийная остановка**

Неправильно работает цепь обнаружения пламени:

 - Фотоэлемент не работает: загрязнен, неисправен.
 - Неисправен внутренний усилитель.

- ▼ **Остановка во время предварительной продувки**
 - Серводвигатель не замыкает цепь, соответствующую минимальному открыванию, контакты 10 и 8 блока управления.

- 1 **Остановка горелки из-за отсутствия сигнала о наличии пламени**

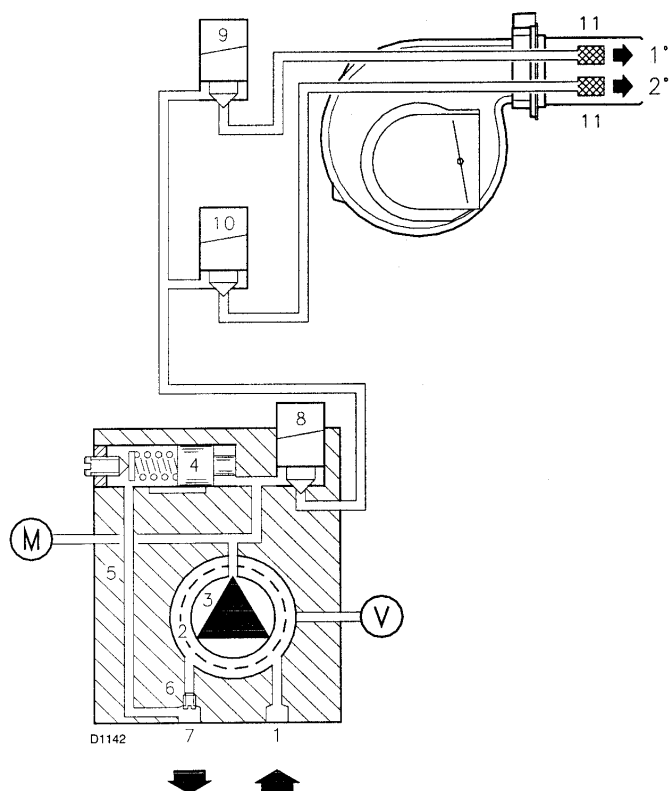
Неправильно работает цепь обнаружения пламени:

 - Фотоэлемент не работает.
 - Разрыв в соединении фотоэлемента и блока управления.
 - Недостаточный ток в цепи обнаружения пламени (минимум 70 мкА).

- | **Аварийная остановка во время работы**
 - Нет сигнала о наличии пламени.
 - Недостаточное давление воздуха.

ЗАМЕЧАНИЯ

- Если аварийная остановка происходит между этапом пуска и этапом предварительного розжига, и не отображается никакого символа, то обычно причина кроется в ложном симулировании пламени.
- Если горелка продолжает повторять цикл пуска, а аварийной остановки не происходит: происходит циклическое срабатывание реле минимального давления газа, вызванное тем, что его настройка очень близка по значению с давлением газа в питающем трубопроводе, поэтому при падении давления, которое происходит во время пуска горелки, достаточного для того, чтобы реле давления сработало и вызвало новый пуск.



ГИДРАВЛИЧЕСКАЯ СХЕМА

- 1 всасывание насоса
- 2 фильтр
- 3 насос
- 4 регулятор давления
- 5 обратный трубопровод
- 6 винт байпаса
- 7 обратный трубопровод насоса
- 8 предохранительный клапан
- 9 клапан 1-й ступени
- 10 клапан 2-й ступени
- 11 фильтр
- М манометр
- V вакуумметр

(A)

ПРОВЕРКА ГОРЕНИЯ (для газа)

CO₂

Рекомендуется регулировать горелку таким образом, чтобы CO₂ не превышал примерно 10% (газ с низшей теплотворной способностью 8600 ккал/см³). При этом не произойдет так, что при небольшом изменении регулировки (например изменение тяги), изменятся параметры горения и вследствие этого появится CO.

CO

Не должно превышать 100 мг/кВт*час.

ЭЛЕКТРИЧЕСКИЙ ТОК НА ФОТОЭЛЕМЕНТЕ ДЛЯ УЛЬТРАФИОЛЕТОВЫХ ЛУЧЕЙ

Минимальный ток, необходимый для нормальной работы – 70 мкА.

Если это значение ниже, то это может зависеть от:

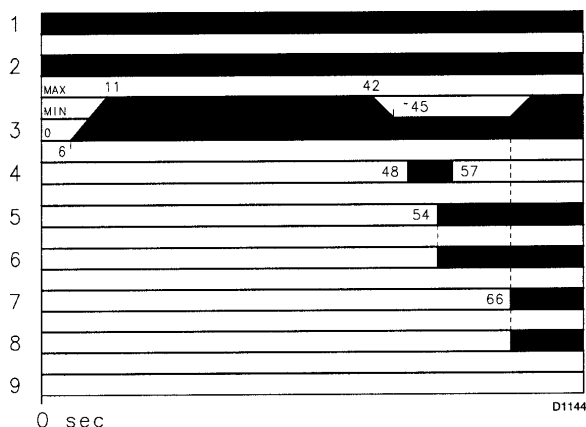
- изношенности фотоэлемента
- низкого напряжения (менее 187 Вольт)
- плохо настроенной горелки

Если вы хотите измерить ток, воспользуйтесь микроамперметром для постоянного тока со шкалой на 100 мкА, который необходимо последовательно соединить с фотоэлементом, согласно схеме, с конденсатором на 100 мкФ – 1Вольт постоянный ток, подключенным параллельно прибору. Смотри рисунок.

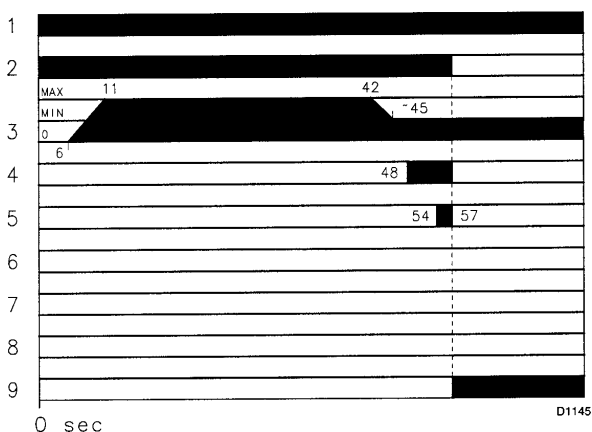
РАБОТА ГОРЕЛКИ

ПРАВИЛЬНЫЙ РОЗЖИГ

(n° = количество секунд с момента 0)

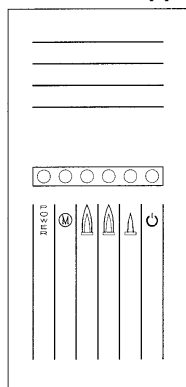


РОЗЖИГА НЕ ПРОИЗОШЛО



(A)

ПАНЕЛЬ СО СВЕТОВЫМИ ИНДИКАТОРАМИ



(B)

Обозначение символов:

- POWER = подано электропитание
- M = аварийная остановка двигателя вентилятора (красный)
- [flame] = аварийная остановка горелки (красный)
- [flame] = работа на 2-й ступени
- [flame] = работа на 1-й ступени
- [flame] = горелка работает

ПУСК ГОРЕЛКИ

(смотри рисунок А)

- 1 – термостат
- 2 – двигатель
- 3 – воздушная заслонка
- 4 – трансформатор розжига
- 5 – первый клапан
- 6 – первое пламя
- 7 – второй клапан
- 8 – второе пламя
- 9 – аварийная остановка

ОТКЛЮЧЕНИЕ ГОРЕЛКИ ВО ВРЕМЯ РАБОТЫ

Если во время работы пламя случайно погаснет, в течении 1 секунды произойдет аварийная остановка горелки.

ПАНЕЛЬ СО СВЕТОВЫМИ ИНДИКАТОРАМИ

передает 6 информационных сообщений посредством включения соответствующих световых индикаторов. Смотри рисунок В.