

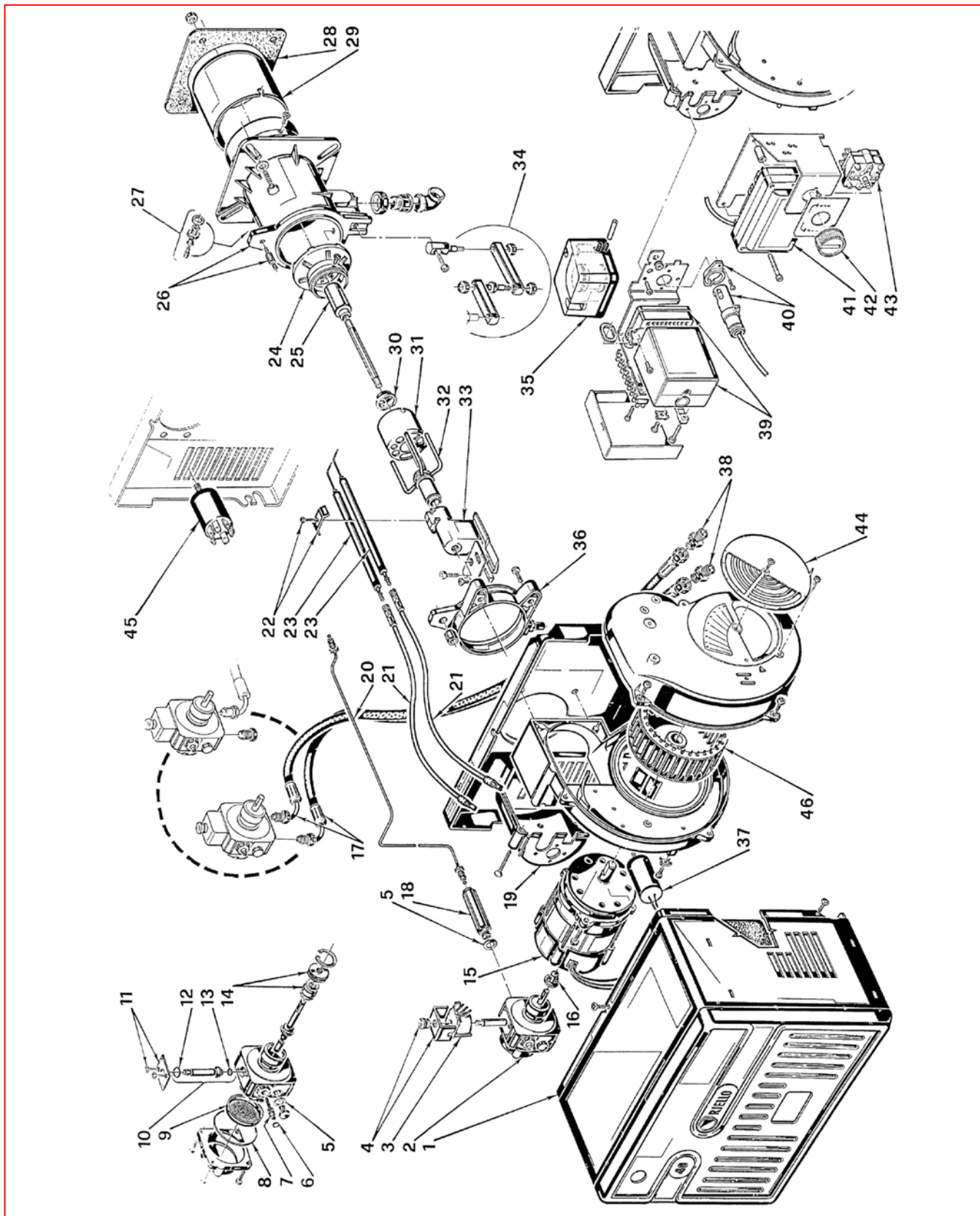
Горелки двухтопливные газ/дизельное топливо

RIELLO 40

D8

APT. 3481701

ТИП 492 M



№	Арт.	Наименование	№ горелки
1	3007247	Облицовка	
2	3007800	Насос	
3	3002292	Соленоид	
4	3006553	Скоба с гайкой	
5	3007077	Прокладка металлическая	
6	3007028	Сальник	
7	3007202	Регулятор	
8	3007162	Сальник	
9	3005719	Фильтр	
10	3006925	Клапан	
11	3007203	Пластина	
12	3007029	Сальник	
13	3007156	Сальник	
14	3000439	Сальник вала	
15	3008451	Мотор	
16	3000443	Муфта насоса	
17	3005720	Гибкий патрубок	
18	3006652	Ниппель	
19	3008516	Крышка	
20	3006659	Трубка	
21	3003794	Кабель розжига	
22	3003409	Скоба	
23	3006661	Электрод розжига	
24	3006655	Запорная шайба	
25	3006662	Шток форсунки	
26	3006653	Соединительная муфта	
27	3005447	Измерительный штуцер	
28	3005972	Прокладка теплоизоляционная	
29	3006657	Пламенная труба	
30	3006665	Блок газораспределения	
31	3006663	Стакан	
32	3006667	Блок газораспределения	
33	3007331	Колено	
34	3000870	Шарнирное соединение	
35	3007423	Прессостат	
36	3007327	Манжета	
37	3005798	Конденсатор 4 мкФ	
38	3009068	Ниппель	
39	3006669	Автомат горения	
40	3006670	Ультрафиолетовый датчик	
41	3003785	Трансформатор розжига	
42	3006915	Ручка	
43	3006672	Переключатель	
44	3007205	Воздушная заслонка	
45	3008452	Радиофильтр	
46	3005788	Крыльчатка вентилятора	