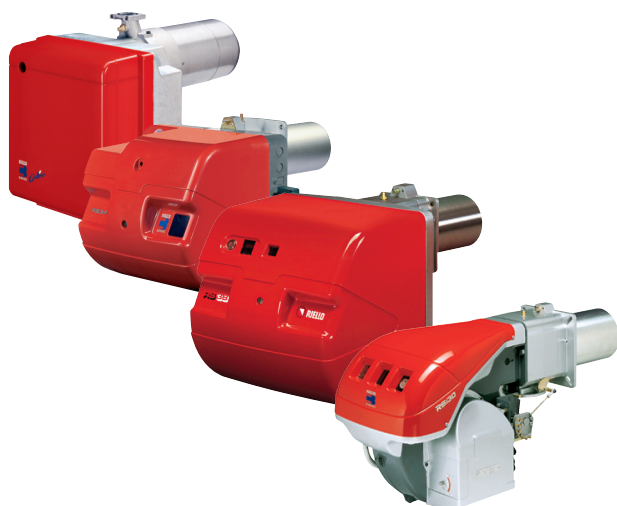


## ГАЗОВЫЕ ГОРЕЛКИ

**ДВУХСТУПЕНЧАТЫЕ (RS 5D)**  
**ДВУХСТУПЕНЧАТЫЕ ПРОГРЕССИВНЫЕ (RS)**  
**ДВУХСТУПЕНЧАТЫЕ ПРОГРЕССИВНЫЕ С НИЗКИМИ ВЫБРОСАМИ**  
**ОКСИДОВ АЗОТА (Low NO<sub>x</sub>) (RS MZ)**

### RS (MZ)



Артикул	Наименование	Мощность кВт
3762016	RS 5D	160/208 - 345
3789000	RS 34 MZ t.c.	44/130 - 390
3789001	RS 34 MZ t.l.	44/130 - 390
3789100	RS 44 MZ t.c. (M)	80/200 - 550
3789101	RS 44 MZ t.l. (M)	80/200 - 550
3789130	RS 44 MZ t.c. (T)	80/200 - 550
3789131	RS 44 MZ t.l. (T)	80/200 - 550
3784700	RS 50 t.c.	116/290 - 580
3784701	RS 50 t.l.	116/290 - 580
3789300	RS 64 MZ t.c.	150/400 - 850
3789301	RS 64 MZ t.l.	116/400 - 850
3785100	RS 70 t.c.	192/465 - 814
3785101	RS 70 t.l.	192/465 - 814
3785300	RS 100 t.c.	232/698 - 1163
3785301	RS 100 t.l.	232/698 - 1163
3785500	RS 130 t.c.	372/930 - 1512
3785501	RS 130 t.l.	372/930 - 1512
3785812	RS 190	470/1279 - 2290

Газовые двухступенчатые прогрессивные горелки серии **RS (MZ)** разработаны для использования в теплогенераторах различного назначения средней мощности. Низкие выбросы оксидов азота (Low NO<sub>x</sub>) при работе горелок **RS MZ** позволяют использовать их в тех местах, где есть ограничения по выбросам вредных веществ в окружающую среду. Модель **RS 44 MZ** может поставляться в однофазном (M) и трехфазном (T) исполнении. Горелки могут поставляться как с удлиненной головкой (**t.l.**), так и со стандартной (**t.c.**). Эта серия горелок состоит из девяти типоразмеров мощностью от 70 до 2290 кВт.

### Функциональные характеристики

- фронтальный доступ ко всем узлам горелки;
- настройка горелки без снятия с теплогенератора;
- наличие воздушной заслонки, закрывающейся при выключении горелки (предотвращает потери тепла через дымоход теплогенератора);
- наличие газовой дроссельной заслонки управляемой серводвигателем (кроме модели **RS 5D**) (позволяет использовать с горелкой одноступенчатую газовую рампу или мультиблок);
- наличие подвижного фланца горелки (только для модели **RS 5D**) (позволяет подобрать оптимальную длину головки горелки);
- регулировка геометрических параметров головки горелки в зависимости от мощности горелки;
- вентилятор горелки со специальной формой лопастей (пониженный уровень шума);
- наличие на корпусе горелки разъемов для электрических подключений, упрощающее монтаж и техническое обслуживание (для **RS MZ**).

## Технические характеристики

Модель		RS 5D	RS50	RS70	RS100	RS130	RS190
Тип регулирования		Двухступенчатый прогрессивный					
Диапазон регулирования на максимальной мощности		2 - 1	2 - 1	2 - 1	2 - 1	2 - 1	2 - 1
Серводвигатель тип		BERGER	SQN 90	LKS210	LKS210	LKS210	SQN 31
Время работы	с	13	15	15	15	15	15
Мощность	кВт	160/208	116/290	192/465	232/698	372/930	470/1279
	Мкал/ч	137.6/178.8	100/249	165/400	200/600	320/800	405/1100
Рабочая температура	°С мин/макс	0 / 40	0 / 40	0 / 40	0 / 40	0 / 40	0 / 40
Низшая теплотворная способность газа	кВт • ч/нм <sup>3</sup>	10	10	10	10	10	10
Плотность газа	кг/нм <sup>3</sup>	0,71	0,71	0,71	0,71	0,71	0,71
Расход газа	нм <sup>3</sup> /ч	8/16-32	11,6/29-58	195/46,5-81,4	23/70-116	37/93-151	47/128-229
Вентилятор	Тип	Центробежный S-образные лопасти					
Температура воздуха	Макс. °С	60	60	60	60	60	60
Электропитание	Фазы/Гц/Вольт	1/50/230 (±10%)	3N/50/230-400 (±10%) звезда			3/50/230 (±10%) Δ	
Вспомогат. электропитание	Фазы/Гц/Вольт	1/50/230 (±10%)					
Автомат горения	Тип	RMG 569	RMG	RMG	RMG	RMG	RMG
Общая электрическая мощность	кВт	0,45	0,75	1,4	1,8	2,6	5,5
Вспомогательная электрическая мощность	кВт	-	0,12	0,3	0,3	0,4	1
Степень защиты	IP	40	40	40	40	40	40
Мощность электродвигателя	кВт	0,25	0,65	1,1	1,5	2,2	4,5
Номинальный ток двигателя	A	2	3-1,7	4,8 - 2,8	5,9 - 3,4	8,8 - 5,1	15,8-9,1
Пусковой ток двигателя	A	8	13,8-8	25 - 14,6	27,7 - 16	57,2 - 33	126 - 73
Степень защиты двигателя	IP	20	54	54	54	54	54
	V1-V2	230 В - 1x8 кВ					
	I1-I2	0.2A-12 mA	1A-20 mA	1A-20 mA	1A-20 mA	1A-20 mA	1A-20 mA
Работа		прерывистая (каждые 24 часа по крайней мере одна остановка)					
Звуковое давление	дБ (A)	70	72	75	77	78,5	83
Выбросы CO	мг/кВт • ч	<40	<40	<40	<40	<40	<40
Выбросы NOx	мг/кВт • ч	<120 (2 класс EN 676)		<130 (1 класс EN 676)			

Модель		RS 34 MZ	RS 44 MZ	RS 44 MZ	RS 64 MZ
Тип регулирования		Двухступенчатый прогрессивный			
Диапазон регулирования на максимальной мощности		2 - 1	2 - 1	2 - 1	2 - 1
Серводвигатель тип		SQN 90	SQN 90	SQN 90	SQN 90
Время работы	с	12	12	12	12
Мощность	кВт	44/130-390	80/200-550	80/200-550	150/400-850
	Мкал/ч	38/112-335	69/172-473	69/172-473	129/344-731
Рабочая температура	°С мин/макс	0 / 40	0 / 40	0 / 40	0 / 40
Низшая теплотворная способность газа	кВт • ч/нм <sup>3</sup>	10	10	10	10
Плотность газа	кг/нм <sup>3</sup>	0,71	0,71	0,71	0,71
Расход газа	нм <sup>3</sup> /ч	4.4/13-39	8/20-55	8/20-55	15/40-85
Вентилятор	Тип	Центробежный с выпуклыми лопастями			
Температура воздуха	Макс. °С	60	60	60	60
Электропитание	Фазы/Гц/Вольт	1/50-60/220-230 (±10%)	1/50-60/220-230 (±10%)	3/50-60/220-230 (±10%) Δ 3N/50-60/220-400 (±10%) звезда	3/50/230 (±10%) Δ 3N/50/230-400 (±10%) звезда
Вспомогат. электропитание	Фазы/Гц/Вольт	1/50-60/220-230 (±10%)			
Автомат горения	Тип	RMG	RMG	RMG	RMG
Общая электрическая мощность	кВт	0,6	0,7	0,8	1,4
Вспомогательная электрическая мощность	кВт	0,3	0,28	0,35	0,3
Степень защиты	IP	40	40	40	40
Мощность электродвигателя	кВт	0,3	0,42	0,45	1,1
Номинальный ток двигателя	A	3,2	3,5	2 - 1,4	4,8 - 2,8
Пусковой ток двигателя	A	15	17	14 - 10	25 - 14,6
Степень защиты двигателя	IP	40	40	40	40
	V1-V2	230 В - 1x15 кВ	230 В - 1x15 кВ	230 В - 1x15 кВ	230 В - 1x15 кВ
	I1-I2	1A - 25 mA	1A - 25 mA	1A - 25 mA	1A - 25 mA
Работа		прерывистая (каждые 24 часа по крайней мере одна остановка)			
Звуковое давление	дБ (A)	70	72	72	76
Выбросы CO	мг/кВт • ч	<40	<40	<40	<40
Выбросы NOx	мг/кВт • ч	<120 (2 класс EN 676)			

### Базовые условия

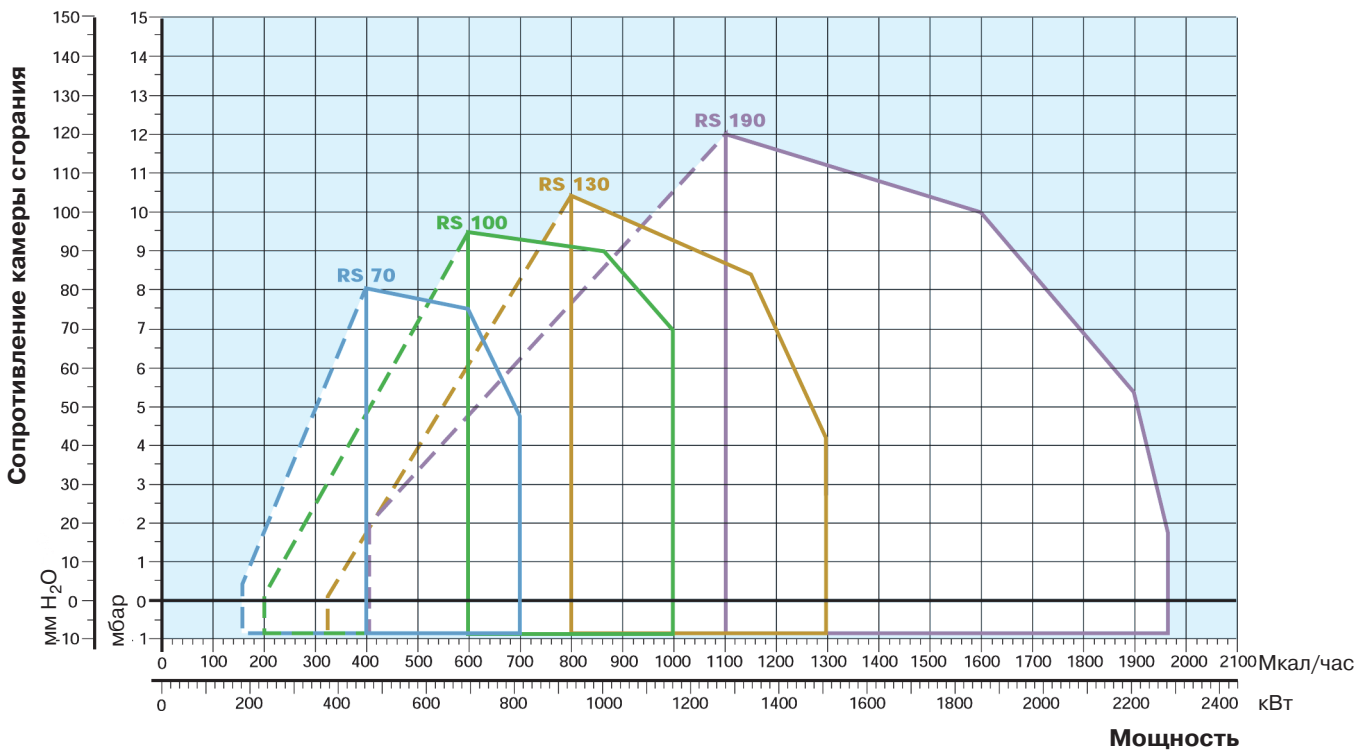
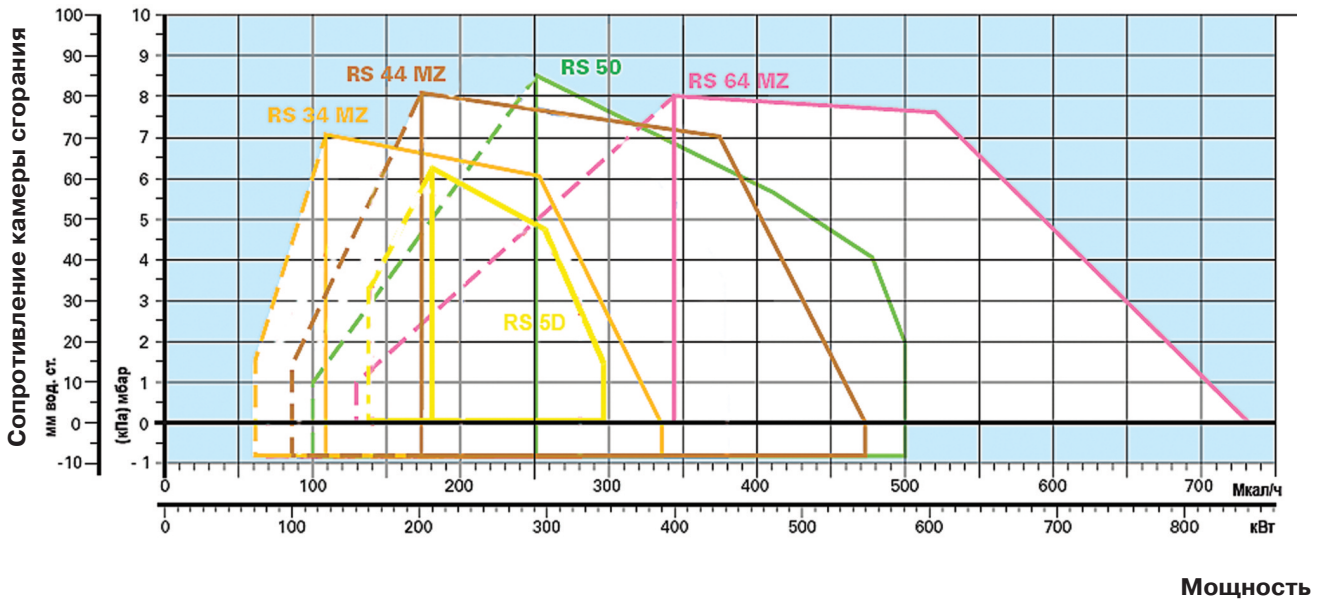
Температура: 20°C

Давление: 1013,5 мбар

Высота над уровнем моря: 100 метров

Уровень шума измерен на расстоянии 1 метра от горелки

## Диаграммы рабочих областей



- реальный рабочий диапазон для подбора горелки
- рабочий диапазон при работе на 1-й ступени

**Испытательные условия соответствуют:**

Температура: 20°C

Давление: 1013,5 мбар

Высота над уровнем моря: 100 метров

## Стандартная комплектация

### RS 5D

Подвижный фланец горелки - 1шт.  
 Теплоизолирующая прокладка для фланца горелки - 1шт.  
 Винты для крепления фланца горелки к теплогенератору -4шт.  
 7-ми штырьковая вилка - 1шт.  
 4-х штырьковая вилка - 1шт.  
 Инструкция по монтажу и эксплуатации - 1шт.  
 Спецификация запасных частей - 1шт.

### RS 50-70-100-130-190

Подвижный фланец горелки - 1шт.  
 Теплоизолирующая прокладка для фланца горелки - 1шт.  
 Винты для крепления фланца горелки к теплогенератору -4шт.  
 7-ми штырьковая вилка - 1шт. (RS 50)  
 6-ти штырьковая вилка - 1шт. (RS 50)  
 4-х штырьковая вилка - 1шт. (RS 50)  
 5-ти штырьковая вилка - 1шт. (RS 50)  
 Инструкция по монтажу и эксплуатации - 1шт.  
 Спецификация запасных частей - 1шт.

### RS 34-44-64 MZ

Фланец для присоединения газовой ramпы - 1шт.  
 Прокладка для фланца - 1шт.  
 Винты для крепления фланца к газовой ramпе - 4шт.  
 Теплоизолирующая прокладка для фланца горелки - 1шт.  
 Винты для крепления фланца горелки к котлу - 4шт.  
 7-ми штырьковая вилка-1шт.  
 6-ти штырьковая вилка-1шт.  
 4-х штырьковая вилка-1шт.  
 2-х штырьковая вилка-1шт.  
 5-ти штырьковая вилка - 1шт. (для 44Т-64)  
 Спецификация запасных частей - 1шт.

## Подача газа на горелку

С горелками модели **RS 5D** используются одноступенчатые мультиблоки **MB DLE 412, 415**.

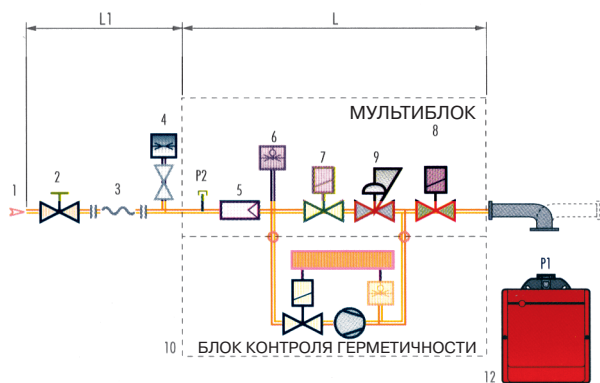
На остальных горелках серии **RS(MZ)** установлена дроссельная заслонка для регулирования подачи газа на 1-й и на 2-й ступени. Этой заслонкой управляет серводвигатель с эксцентриком с изменяемым профилем. Поэтому с этими горелками могут использоваться одноступенчатые газовые мультиблоки: **MBDLE 407, 410, 412, 415, 420, 420 CT** и одноступенчатые газовые ramпы серии **MBC: 1200 SE 50, 1900 SE 65 FC CT, 3100 SE 80 FC CT**. Для соединения газового мультиблока и ramпы с горелкой в некоторых случаях требуется специальный переходник-адаптер. Необходимость использования того или иного адаптера определяется при подборе газовой арматуры к конкретной горелке.

Подача газа может осуществляться как с правой, так и с левой стороны.

В качестве отдельной опции на все модели мультиблоков и газовых ramп по отдельному заказу может быть установлен блок контроля герметичности клапанов. **Согласно Европейским нормам, использование блока контроля герметичности является обязательным для горелок мощностью более 1200 кВт.**

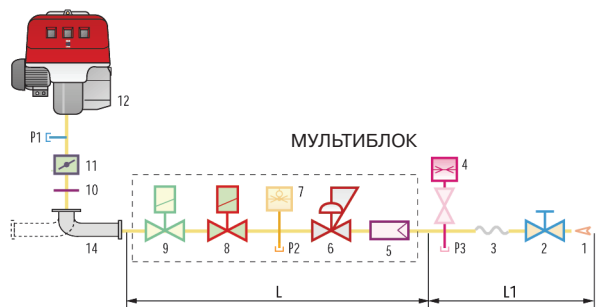
Подробная информация о газовых мультиблоках, газовых ramпах и принадлежностях к ним см. в главе "Газовые ramпы и мультиблоки" стр. 161.

### Двухступенчатый газовый мультиблок (горелка RS 5D)



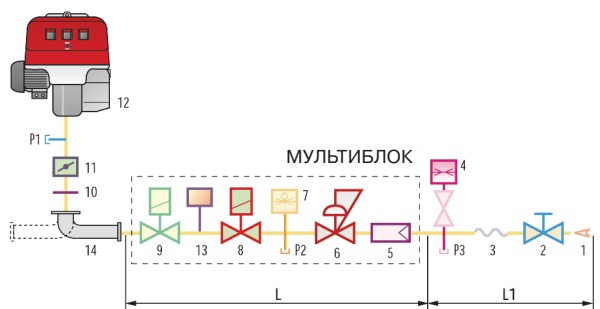
- 1 Подающий газопровод
- 2 Ручной запорный кран
- 3 Антивибрационная вставка
- 4 Манометр давления газа
- 5 Фильтр
- 6 Реле минимального давления газа
- 7 Предохранительный электромагнитный газовый клапан
- 8 Регулирующий электромагнитный клапан 1-й и 2-й ступени с функцией замедленного открывания
- 9 Стабилизатор давления газа
- 10 Блок контроля герметичности клапанов (7; 8)
- 11 Адаптер
- 12 Горелка
- P2 Штуцер замера давления перед фильтром
- L Газовый мультиблок
- L1 Часть, выполняемая монтажной организацией

### Газовый мультиблок без блока контроля герметичности клапанов



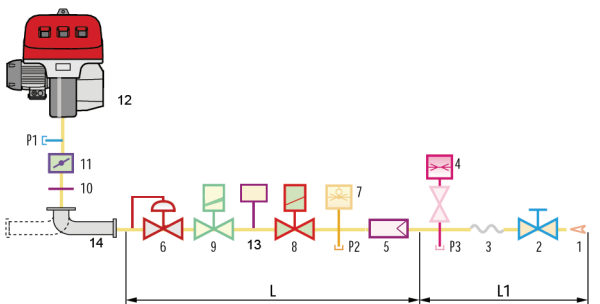
- 1 Подающий газопровод
- 2 Запорный газовый кран
- 3 Антивибрационная вставка
- 4 Манометр
- 5 Фильтр
- 6 Стабилизатор давления газа
- 7 Реле минимального давления газа
- 8 Предохранительный электромагнитный клапан
- 9 Регулирующий электромагнитный клапан с функцией плавного открывания
- 10 Прокладка и фланец, входящие в комплект поставки горелки
- 11 Дроссельная заслонка для регулирования подачи газа
- 12 Горелка
- P2 Штуцер для замера давления газа после стабилизатора
- P3 Штуцер для замера давления газа перед фильтром
- L Газовая рампа или мультиблок, поставляемые отдельно
- L1 Часть, выполняемая монтажной организацией

### Газовый мультиблок с блоком контроля герметичности клапанов

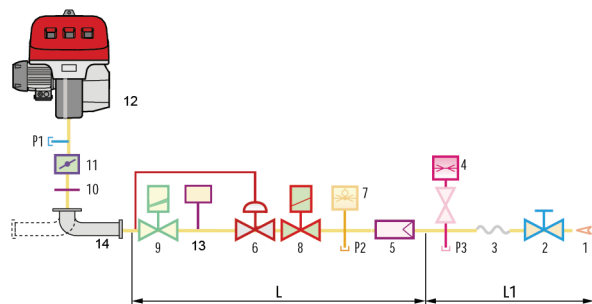


- 1 Подающий газопровод
- 2 Запорный газовый кран
- 3 Антивибрационная вставка
- 4 Манометр
- 5 Фильтр
- 6 Стабилизатор давления газа
- 7 Реле минимального давления газа
- 8 Предохранительный электромагнитный клапан
- 9 Регулирующий электромагнитный клапан с функцией плавного открывания
- 10 Прокладка и фланец, входящие в комплект поставки горелки
- 11 Дроссельная заслонка для регулирования подачи газа
- 12 Горелка
- 13 Блок контроля герметичности для клапанов (8-9)
- 14 Переходник газовая рампа - горелка (адаптер)
- P1 Штуцер для замера давления газа на головке горелки
- P2 Штуцер для замера давления газа после стабилизатора
- P3 Штуцер для замера давления газа перед фильтром
- L Газовая рампа или мультиблок, поставляемые отдельно
- L1 Часть, выполняемая монтажной организацией

### Газовая рампа MBC 1200 SE (СТ)



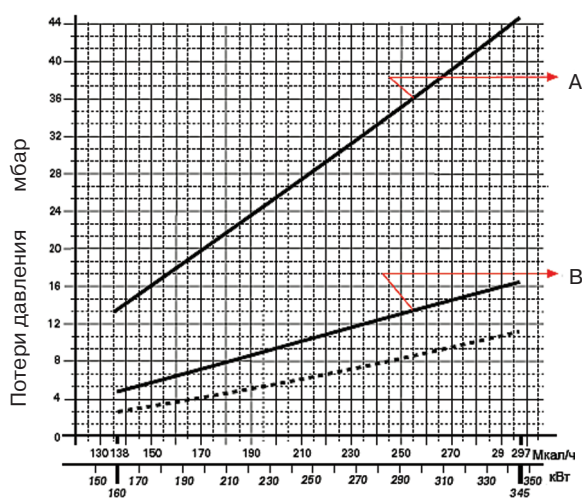
### Газовая рампа MBC 1900-3100 SE (СТ)



## Графики подбора газовых рампы и мультиблоков к горелкам

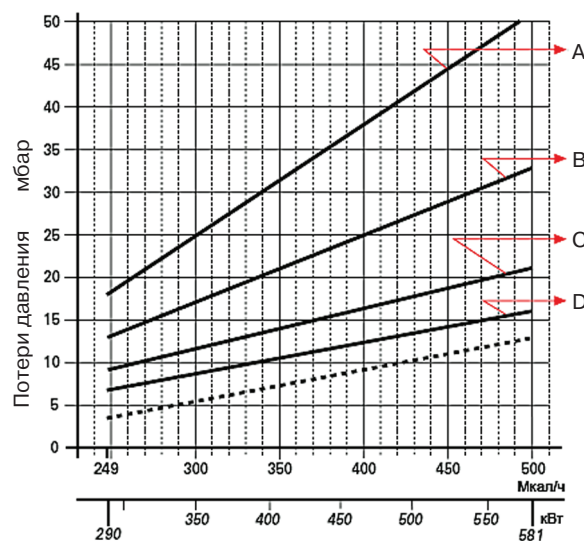
На графиках показана зависимость потери давления на головке горелки и газовой рампе (сплошная линия) и на головке горелки (пунктирная линия) от мощности теплогенератора.

RS 5D



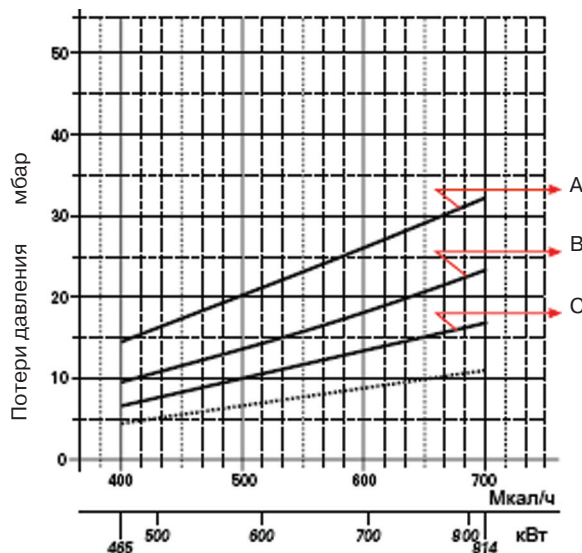
	мультиблок	артикул	адаптер	артикул
<b>A</b>	MB ZR DLE 412	3970543		
<b>B</b>	MB ZR DLE 415	3970583		

RS 50



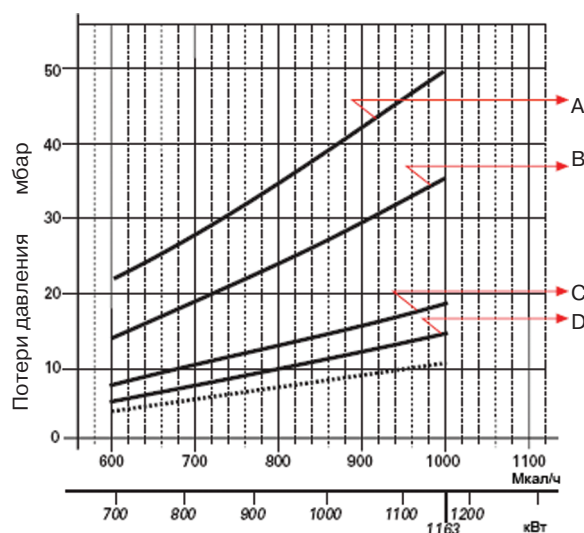
	мультиблок	артикул	адаптер	артикул
<b>A</b>	MB DLE 410	3970554	C	3000824
<b>B</b>	MB DLE 412	3970144		
<b>C</b>	MB DLE 415	3970180		
<b>D</b>	MB DLE 420	3970181	A	3000822

RS 70



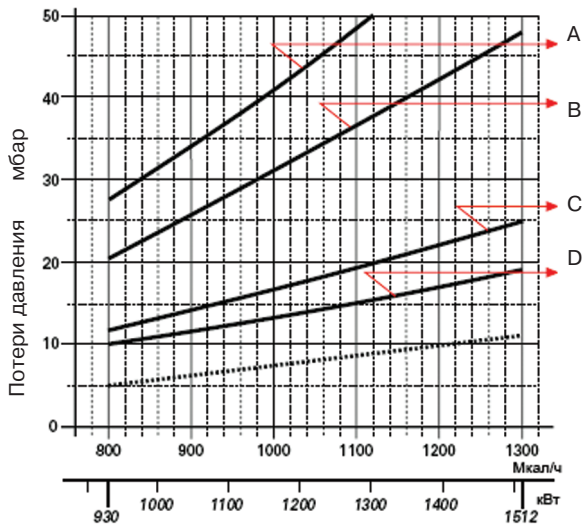
	мультиблок	артикул	адаптер	артикул
<b>A</b>	MB DLE 415	3970180	C2	3000843
<b>B</b>	MB DLE 420	3970181		
<b>C</b>	MBC 1200 SE 50	3970221		

RS 100



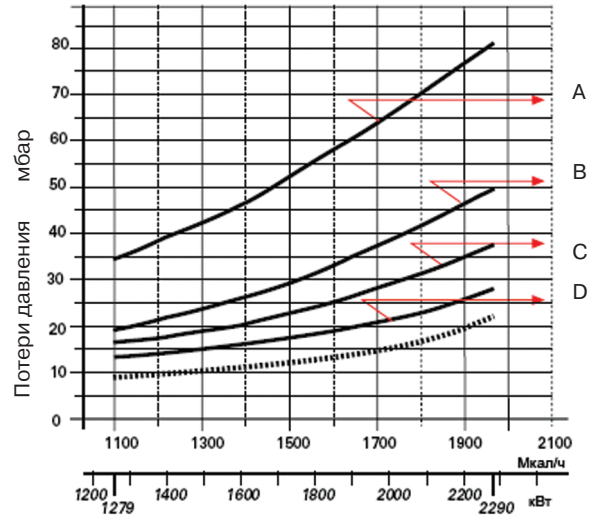
	мультиблок	артикул	адаптер	артикул
<b>A</b>	MB DLE 415	3970180	C2	3000843
<b>B</b>	MB DLE 420	3970181		
<b>C</b>	MBC 1200 SE 50	3970221		
<b>D</b>	MBC 1900 SE 65 FC CT	3970222	D	3000825

**RS 130**



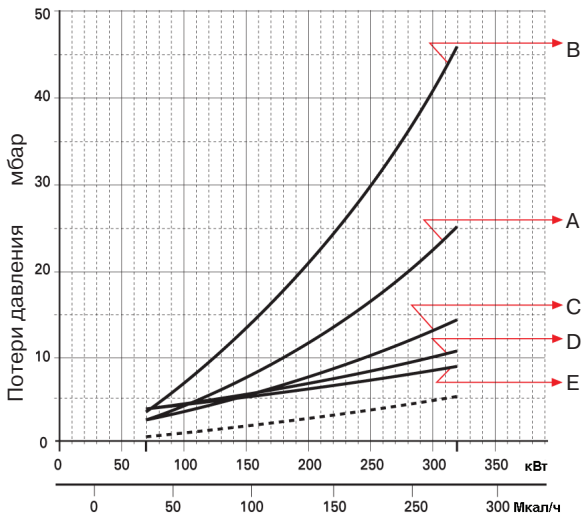
	мультиблок	артикул	адаптер	артикул
<b>A</b>	MB DLE 415 + CT	3970180+	C2	3000843
		3000123		
<b>B</b>	MB DLE 420 CT	3970182		
<b>C</b>	MBC 1200 SE 50 CT	3970225		
<b>D</b>	MBC 1900 SE 65 FC CT	3970226	D	3000825

**RS 190**



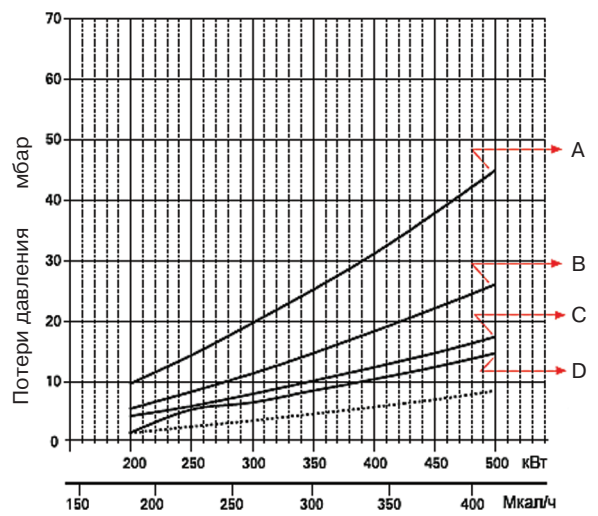
	мультиблок	артикул	адаптер	артикул
<b>A</b>	MB DLE 420 CT	3970182		
<b>B</b>	MBC 1200 SE 50 CT	3970225		
<b>C</b>	MBC 1900 SE 65 FC CT	3970226	D	3000825
<b>D</b>	MBC 3100 SE 80 FC CT	3970228	E	3000826

**RS 34 MZ**



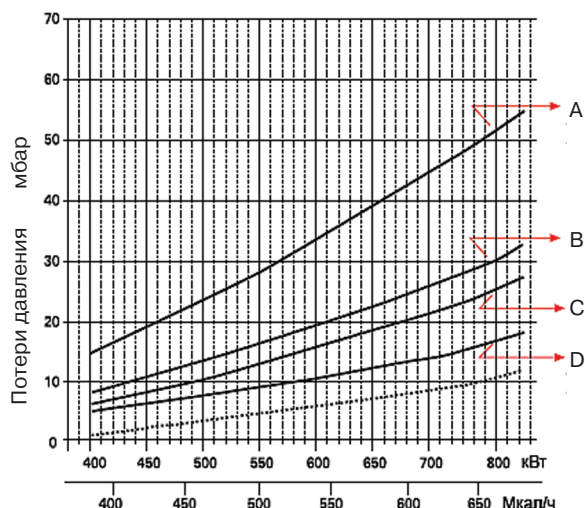
	мультиблок	артикул	адаптер	артикул
<b>A</b>	MB DLE 407	3970533	C	3000824
<b>B</b>	MB DLE 410	3970554	C	3000824
<b>C</b>	MB DLE 412	3970144		
<b>D</b>	MB DLE 415	3970180		
<b>E</b>	MB DLE 420	3970181	A	3000822

**RS 44 MZ**



	мультиблок	артикул	адаптер	артикул
<b>A</b>	MB DLE 410	3970554	C	3000824
<b>B</b>	MB DLE 412	3970144		
<b>C</b>	MB DLE 415	3970180		
<b>D</b>	MB DLE 420	3970181	A	3000822

## RS 64 MZ



	мультиблок	артикул	адаптер	артикул
<b>A</b>	MB DLE 412	3970144	C2	3000843
<b>B</b>	MB DLE 415	3970180	C2	3000843
<b>C</b>	MB DLE 420	3970181		
<b>D</b>	MBC 1200 SE 50	3970221		

На графиках показана зависимость потери давления на головке горелки и газовой рампе (сплошная линия) и на головке горелки (пунктирная линия) от мощности теплогенератора.

## Подача воздуха на горение

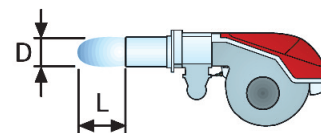
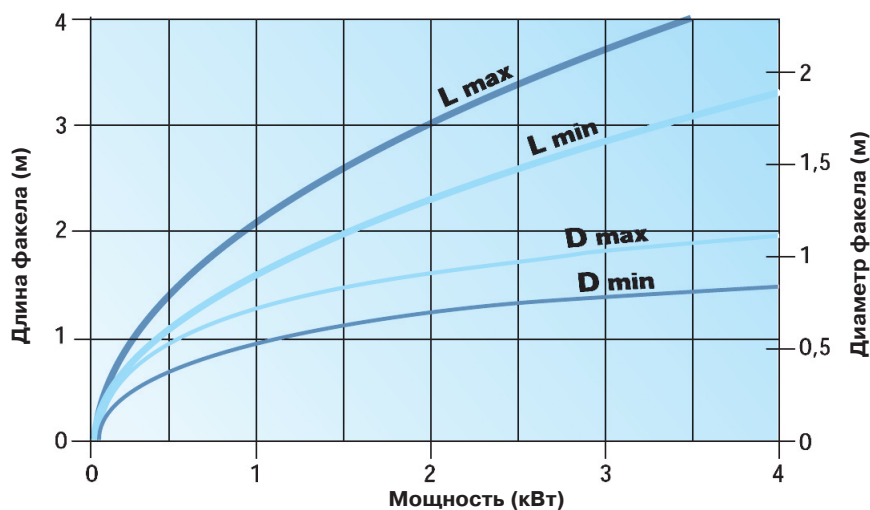
Регулировка подачи воздуха на горение осуществляется посредством изменения положения воздушной заслонки. В горелке **RS 5D** при переходе со ступени на ступень воздушная заслонка меняет свое положение с помощью сервопривода. При выключении горелки воздушная заслонка закрывается автоматически.

### Функция продувки после отключения горелки

Данная функция позволяет вентилятору горелки **RS 5D** работать после размыкания термостата, в результате чего прекращается подача газа на горелку. Посредством манипуляций на автомате горения можно задать время продувки после отключения в интервале от 1 до 6 минут.

В остальных горелках серии **RS**, благодаря наличию сервопривода, управляющего одновременно дроссельной газовой заслонкой и воздушной заслонкой, достигается плавное изменение мощности горелки (при переходе со ступени на ступень) с сохранением оптимального соотношения газ - воздух. При отключении горелки сервопривод полностью закрывает воздушную заслонку.

## Размеры факела горелки

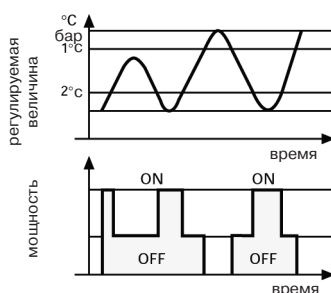




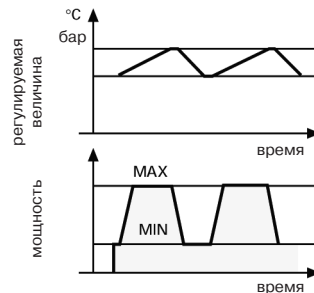
## Режим работы горелки

Горелки серии **RS** имеют двухступенчатый прогрессивный режим работы. (кроме модели **RS 5D**). Модель **RS 5D** имеет двухступенчатый режим работы.

### RS 5D



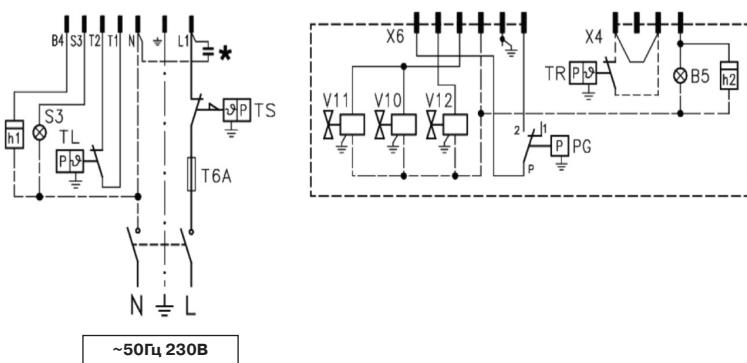
### RS 50-70 -100-130-190-34MZ-44MZ- 64MZ



## Электрические подключения

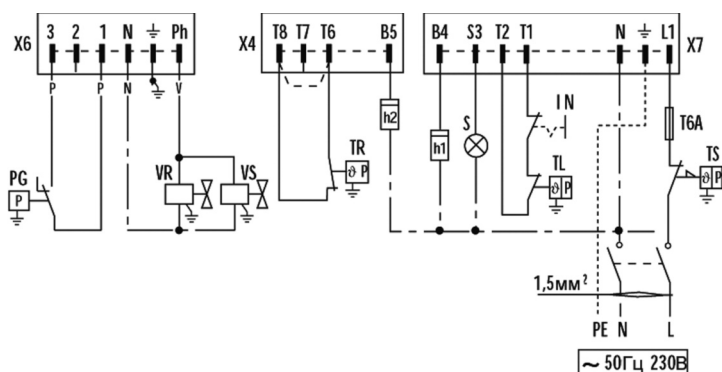
### Однофазное электрическое подключение

#### RS 5D



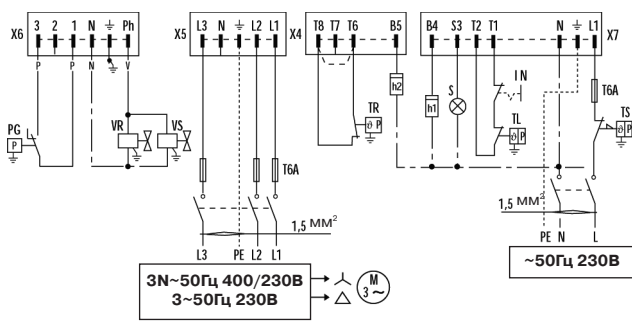
- h1 счетчик часов работы 1-й ступени
- h2 счетчик часов работы 2-й ступени
- PG реле минимального давления газа
- S3 световой сигнал об аварийной остановке
- T6A плавкий предохранитель на 6 А
- X4 4-х штырьковая вилка
- X6 6-и штырьковая вилка
- X7 7-и штырьковая вилка
- TR регулирующий термостат
- TL предельный термостат
- TS предохранительный термостат
- V10 предохранительный газовый клапан
- V11 газовый клапан 1-й ступени
- V12 газовый клапан 2-й ступени
- B5 сигнализатор работы второй ступени

#### RS 34 MZ - 44 MZ



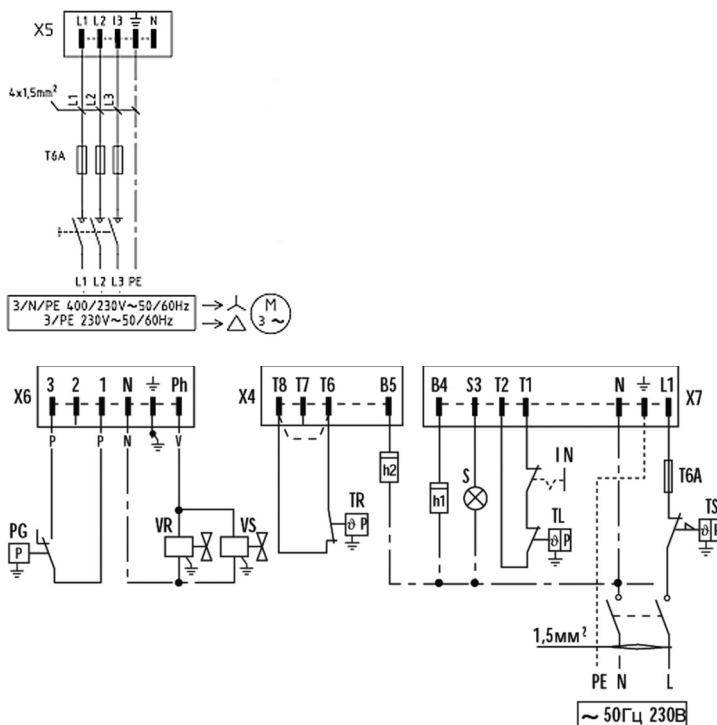
- h1 счетчик часов работы 1-й ступени
- h2 счетчик часов работы 2-й ступени
- IN ручной выключатель
- MB клеммная колодка горелки
- X4 4-х штырьковая вилка
- X6 6-и штырьковая вилка
- X7 7-и штырьковая вилка
- PG реле минимального давления газа
- S световой сигнал об аварийной остановке
- TR регулирующий термостат
- TL предельный термостат
- TS предохранительный термостат
- VR регулирующий газовый клапан
- VS предохранительный газовый клапан
- T6A плавкий предохранитель на 6 ампер

## Трехфазное электрическое подключение RS 50



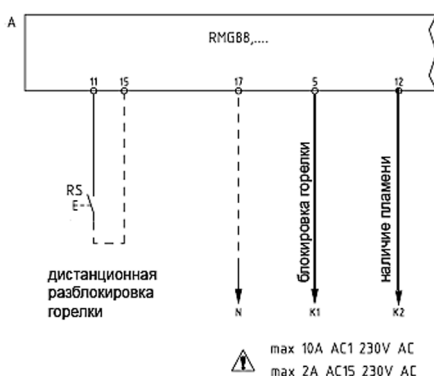
- h1 счетчик часов работы 1-й ступени
- h2 счетчик часов работы 2-й ступени
- IN ручной выключатель
- MB клеммная колодка горелки
- X4 4-х штырьковая вилка
- X6 6-и штырьковая вилка
- X7 7-и штырьковая вилка
- PG реле минимального давления газа
- S световой сигнал об аварийной остановке
- TR регулирующий термостат
- TL предельный термостат
- TS предохранительный термостат
- VR регулирующий клапан
- VS предохранительный клапан
- T6A плавкий предохранитель на 6 ампер

## RS 44 MZ - 64 MZ



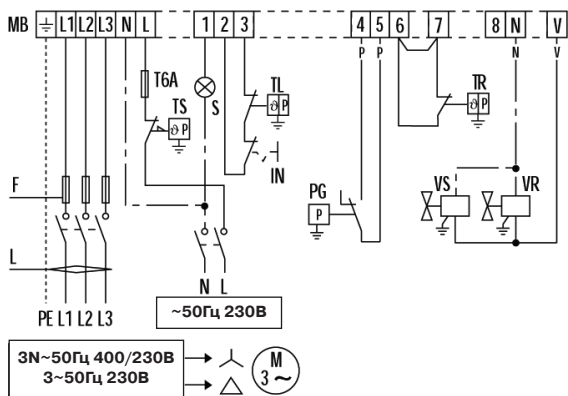
- h1 счетчик часов работы 1-й ступени
- h2 счетчик часов работы 2-й ступени
- IN ручной выключатель
- MB клеммная колодка горелки
- X4 4-х штырьковая вилка
- X6 6-и штырьковая вилка
- X7 7-и штырьковая вилка
- PG реле минимального давления газа
- S световой сигнал об аварийной остановке
- TR регулирующий термостат
- TL предельный термостат
- TS предохранительный термостат
- VR регулирующий газовый клапан
- VS предохранительный газовый клапан
- T6A плавкий предохранитель на 6 ампер

## Подключение дополнительных компонентов (RS 34-44-64 MZ)



- A автомат горения
- PGM реле максимального давления (принадлежность)
- RS кнопка дистанционной разблокировки горелки
- X2 двухштырьковый разъем
- K1, K2 клеммы для подключения реле со свободными контактами (принадлежность)

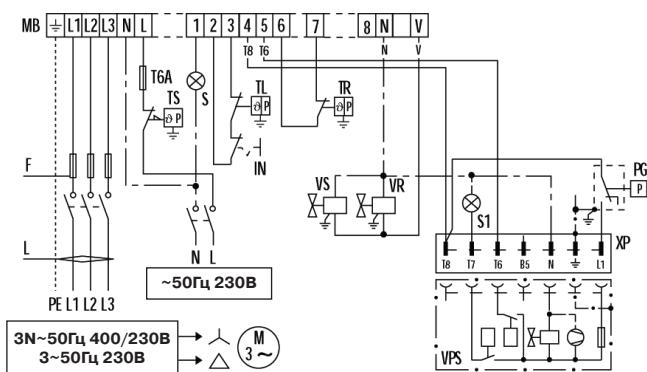
**RS 70 - 100 - 130 - 190 - без блока контроля герметичности клапанов**



- MB клеммная колодка горелки
- IN ручной выключатель
- PG реле минимального давления газа
- S световой сигнал об аварийной остановке
- TR регулирующий термостат
- TL предельный термостат
- TS предохранительный термостат
- VR регулирующий газовый клапан
- VS предохранительный газовый клапан
- T6A плавкий предохранитель на 6 ампер

- F Плавкий предохранитель
- L Сечение питающего кабеля

**RS 70 - 100 - 130 - 190 - с блоком контроля герметичности**



- MB клеммная колодка горелки
- IN ручной выключатель
- XP блок контроля герметичности клапанов
- PG реле минимального давления газа
- S световой сигнал об аварийной остановке
- S1 световой сигнал об аварийной остановке, идущий на блок контроля герметичности клапанов
- TR регулирующий термостат
- TL предельный термостат
- TS предохранительный термостат
- VPS блок контроля герметичности клапанов
- VR регулирующий газовый клапан
- VS предохранительный газовый клапан
- T6A плавкий предохранитель на 6 ампер

- F Плавкий предохранитель
- L Сечение питающего кабеля

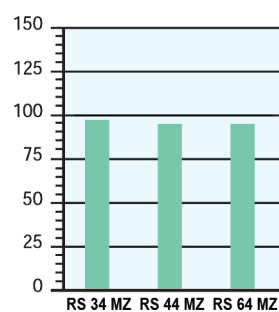
В таблице приведены сечения питающего кабеля и типы плавких предохранителей, которые необходимо использовать с горелками серии **RS**.

Модель	RS 34 MZ - 44 MZ		RS 50 - 44 MZ		RS 70 - 64 MZ		RS 100 - 130		RS 190	
	230В		230В	400В	230В	400В	230В	400В	230В	400В
F А	T6		T6	T6	T10	T6	T16	T10	T25	T20
L мм <sup>2</sup>	1,5		1,5	1,5	1,5	1,5	1,5	1,5	2,5	2,5

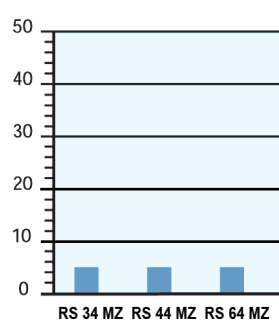
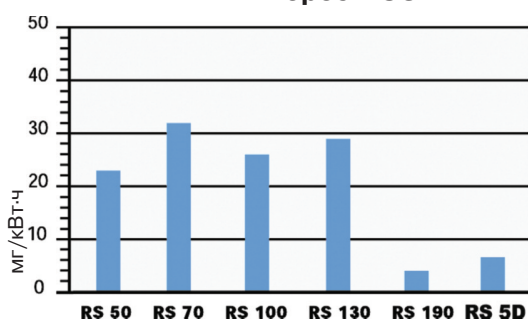
## Выбросы вредных веществ в атмосферу

Выбросы NO<sub>x</sub>

Выбросы CO

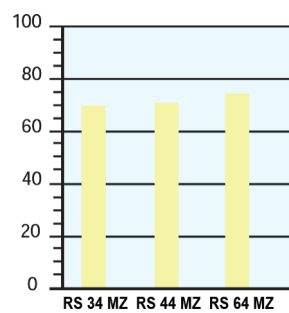
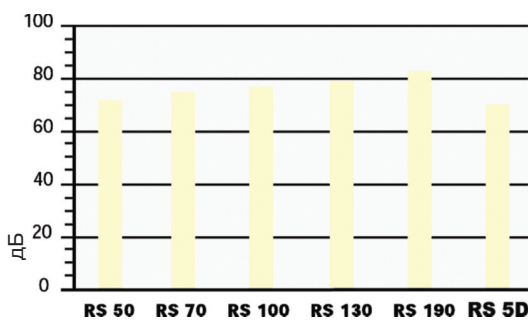


Выбросы CO



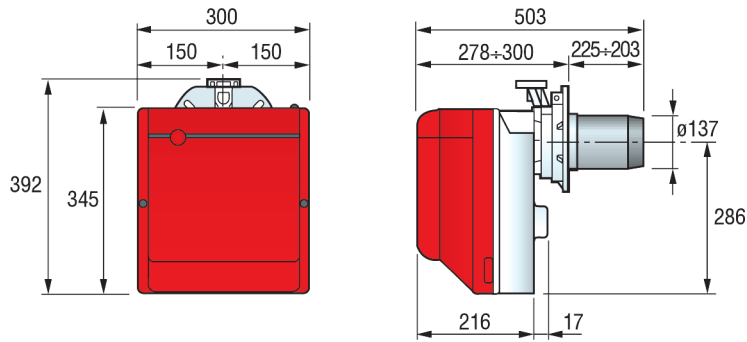
Данные по выбросам NO<sub>x</sub> и CO соответствуют 2 классу для **RS MZ** и 1 классу для **RS 50 - 190, RS 5D** (по Европейским нормам EN 676). Данные измерены при работе на максимальной мощности.

## Уровень шума

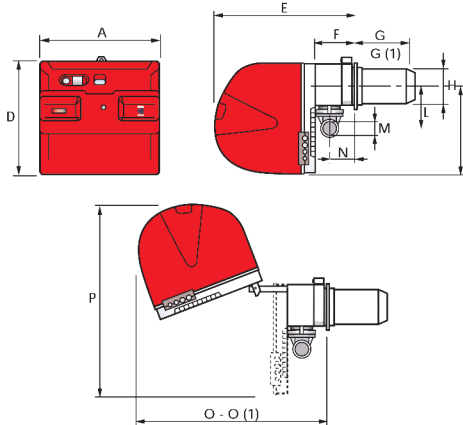


**Габаритные размеры и вес**

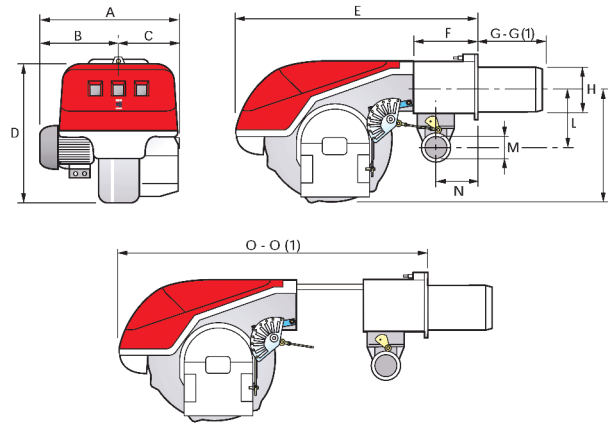
**RS 5D**



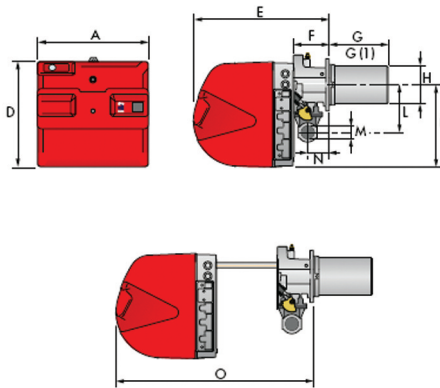
**RS 50**



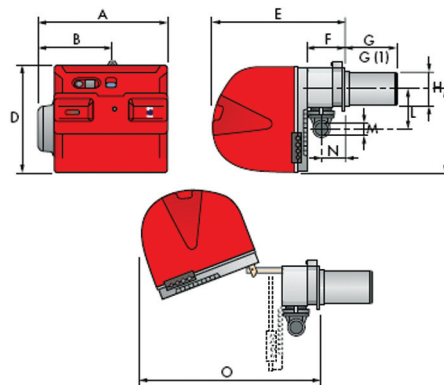
**RS 70 - 100 - 130 - 190**



**RS 34 MZ - 44 MZ**



**RS 64 MZ**

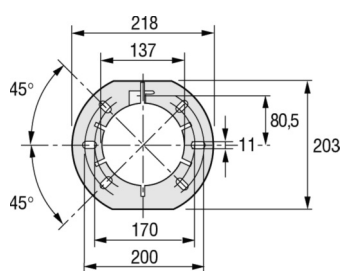


Модель	A	B	C	D	E	F	G - G(1)	H	I	L	M	N	O - O(1)	P
RS 50	476	-	-	474	580	164	216 - 351	152	352	168	1'1/2	108	810	719
RS 70	511	296	215	555	840	214	250 - 385	179	430	221	2'	134	1161 - 1296	-
RS 100	527	312	215	555	840	214	250 - 385	179	430	221	2'	134	1161 - 1296	-
RS 130	553	338	215	555	840	214	280 - 415	189	430	221	2'	134	1161 - 1296	-
RS 190	681	366	315	555	872	246	372	222	430	221	2'	150	1328	-
RS 34 MZ	442	-	-	422	508	138	216 - 351	140	305	177	1'1/2	84	780	-
RS 44 MZ	442	-	-	422	508	138	216 - 351	152	305	177	1'1/2	84	780	-
RS 64 MZ	533	300	-	490	640	222	250-385	179	352	221	2'	134	810	-

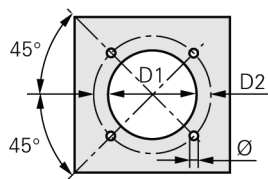
(1) Размеры с удлиненной головкой

## Фланец для установки горелки на котел

RS 5D

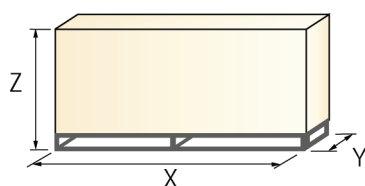


RS (MZ)



Модель	D1	D2	Ø
RS 50	160	224	M8
RS 34 MZ - 44 MZ	160	224	M8
RS 70 - 64 MZ	185	275-325	M12
RS 100	185	275-325	M12
RS 130	195	275-325	M12
RS 190	230	325-368	M16

## Упаковка

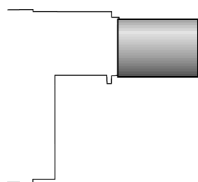


Модель	X	Y	Z	кг
RS 5D	600	345	430	18
RS 50	1200	502	520	41
RS 70	1405	700	660	70
RS 100	1405	700	660	73
RS 130	1405	700	660	76
RS 190	1405	1000	660	82
RS 34 MZ	1000	485	500	32
RS 44 MZ	1000	485	500	33
RS 64 MZ	1200	580	520	42

## Дополнительные принадлежности

## Удлинитель головки

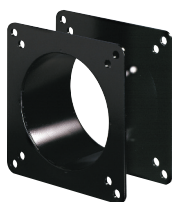
Конструкция теплогенератора может предполагать использование горелки серии **RS (MZ)** с длиной головки большей, чем стандартная. В этом случае необходимо использовать специальный удлинитель.



Горелка	Удлинитель головки		Артикул
	Длина стандартной головки (мм)	Длина длинной головки (мм)	
RS 5D	203-225	357-372	3001016
RS 50	216	351	3010078
RS 70	250	385	3010117
RS 100	250	385	3010118
RS 130	280	415	3010119
RS 190	372	530	3010443
RS 34 MZ	216	351	3010428
RS 44 MZ	216	351	3010429
RS 64 MZ	216	385	3010427

## Ограничительная вставка (кроме RS 5D)

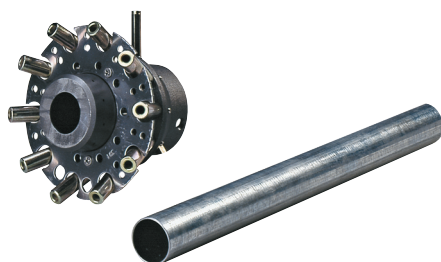
При необходимости использования горелки с длиной головки меньше стандартной используются ограничительные вставки.



Горелка	Ограничительная вставка		Артикул
	Толщина вставки S (мм)		
RS 50 - 34 MZ - 44 MZ	90		3010095
RS 64 MZ - 70 - 100 - 130	135		3010129
RS 190	102		3000722

### Комплект для работы горелки на сжиженном газе

Для сжигания сжиженного нефтяного газа существует специальный комплект (устанавливается в головку горелки).



Комплект для работы на сжиженном газе

Горелка	Артикул для стандартной головки	Артикул для удлиненной головки
RS 5D	3001011	-
RS 50	3010165	3010165
RS 70	3010097	3010098
RS 100	3010099	3010100
RS 130	3010101	3010102
RS 190	3010166	3010166
RS 34 MZ	3010423	3010423
RS 44 MZ	3010424	3010424
RS 64 MZ	3010434	3010435

### Блок непрерывной вентиляции

В некоторых технологических процессах возникает необходимость осуществлять подачу воздуха в камеру сгорания теплогенератора непрерывно. Для этого горелку нужно оснастить блоком непрерывной вентиляции, который обеспечит работу вентилятора в то время, когда горелка находится в режиме ожидания.



Блок непрерывной вентиляции

Горелка	Артикул
RS 50 - 70 - 100 - 130 - 190	3010094
RS 34 - 44 MZ	3010449

### Звукоизолирующий кожух

При необходимости снизить уровень шума от работающей горелки, дополнительно заказывается звукоизолирующий кожух.



Звукоизолирующий кожух

Горелка	Тип	Среднее снижение шума, дБ	Артикул
RS 50 - 34 MZ - 44 MZ - 64 MZ	C1/3	10	3010403
RS 70 - 100 - 130 - 190	C4/5	10	3010404

### Комплект для подключения персонального компьютера к автомату горения

Комплект состоит из соединительного кабеля и CD с программным обеспечением.



Горелка	Артикул
RS 5D	3002731
RS 50 - 70 - 100 - 130 - 190 - 34MZ - 44MZ - 64 MZ	3002719

### STATUS - панель

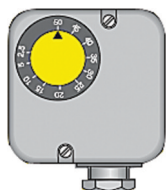
Дополнительно устанавливается на горелке и позволяет подсчитывать количество запусков и время работы горелки на разных ступенях. Панель отображает в реальном времени этапы розжига и работы горелки и информирует о возможных неисправностях в случае аварийной остановки.



Горелка	Артикул
RS 50 - 64 MZ - 70 - 100 - 130 - 190	3010322

### Реле максимального давления газа (кроме RS 5D)

Устанавливается в горелку по необходимости. В горелках RS MZ предусмотрены специальные контакты для подключения.



#### Реле максимального давления газа

Горелка	Артикул
RS 34 - 44 MZ	3010418
RS 50 - 64 - 70 - 100 - 130 - 190	3010493

### Реле со свободными контактами (только для RS 34 - 44 - 64 MZ)

Предназначено для дистанционной передачи сигнала от горелки (например, о работе или блокировке горелки).



#### Реле со свободными контактами

Горелка	Артикул
RS 34 - 44 - 64 MZ	3010419

### Счетчик часов работы

Предназначен для подсчета часов работы горелки на первой и второй ступени.

#### Счетчик часов работы

Горелка	Артикул
RS 34 - 44 MZ	3010450