

Газовые вентиляторные горелки

Одноступенчатый режим работы

CE

RS

КОД	МОДЕЛЬ	ТИП
3788500-3788510	RS 34/1 MZ	886 T
3788501-3788511	RS 34/1 MZ	886 T
3788600-3788610	RS 44/1 MZ	873 T
3788601-3788611	RS 44/1 MZ	873 T

ДЕКЛАРАЦИЯ СООТВЕТСТВИЯ А.Р. 8/1/2004 – Бельгия

Производитель: RIELLO S.p.A.
I – 37045 – Legnago (VR)
Тел. +39.0442.630111

Дистрибьютер: RIELLO NV
Ninovesteenweg 198
9320 Erembodegem
Тел. (053) 769 030
Факс (053) 789 440
e-mail: info@riello.be
URL: www.riello.be

Настоящим документом удостоверяется, что серия аппаратов, указанная ниже, соответствует модели такого типа, который был указан в декларации соответствия СЕ, и выпускается и распространяется в соответствии с требованиями, перечисленными в законодательном декрете D.L. от 8 января 2004 года.

Тип продукции: Газовая вентиляторная горелка

		Модель	
		886 Т	873 Т
		RS 34/1 MZ	RS 44/1 MZ
Измеренные значения *	Среднее значение NOx (мг/кВт*час)	99.2	88.4
	Макс. значение CO (мг/кВт*час)	15	6.9

- Работа на природном газ (семейство 2)

Применяемый стандарт: EN 676 и А.Р. от 8 января 2004 года

Контролирующий орган: TUV SUD Industrie Service GmbH
Riderstrasse, 65
80339 Munchen DEUTSCHLAND

Дата: 01/12/2006

RIELLO S.p.A.

подпись

- Данной горелке **присваивается право иметь маркировку CE**, и она соответствует основным требованиям следующих директив:
 - CE Reg.N.: **085BR0380** в соответствии с 90/396/CEE;
 - Директива об Электромагнитной совместимости 89/336/CEE;
 - Директива о Низком Напряжении 73/23/CEE;
 - Директива о Машинах 98/37/CEE;
 - Директива о КПД 92/42/CEE.
- Данная горелка имеет степень защиты IP 40 в соответствии со стандартом EN 60529.

ИДЕНТИФИКАЦИЯ

На идентификационной табличке изделия приведен серийный номер, модель, основные технические характеристики и параметры производительности. Отсутствие идентификационной таблички не позволяет точно идентифицировать изделие и затрудняет и/или делает опасной выполнение любых операций по монтажу и техническому обслуживанию.

ОБЩИЕ МЕРЫ ПРЕДОСТОРОЖНОСТИ

Для того чтобы обеспечить минимальный уровень выброса вредных веществ во время процесса горения, размеры и тип камеры сгорания теплогенератора должны соответствовать четко определенным параметрам.

Поэтому, прежде чем выбирать горелку для какого-либо котла, рекомендуется сначала проконсультироваться со службой технического сервиса.

Торговая организация имеет разветвленную сеть агентств и служб технического сервиса, персонал которых проходит периодическое обучение на курсах повышения квалификации, проводящихся в центре обучения фирмы Riello.

Запрещается использовать данную горелку не по назначению.

Производитель снимает с себя всякую ответственность, как контрактную, так и не предусмотренную контрактами, за ущерб, причиненный людям, животным и предметам в результате ошибок при подключении и настройке горелки, в результате ее неправильной и небрежной эксплуатации, использовании не по назначению, при несоблюдении инструкций, указанных в руководстве, прилагающемся к горелке и если работы выполнялись неуполномоченными людьми.

ИНФОРМАЦИЯ ДЛЯ ПОЛЬЗОВАТЕЛЯ

Если во время работы обнаружатся какие-либо неполадки, горелка выполнит «аварийную остановку», при этом загорится красный световой индикатор, установленный на горелке. Для того чтобы восстановить первоначальные условия, необходимые для запуска горелки, нажмите на кнопку перезапуска после аварийной остановки. В момент повторного запуска горелки красный световой индикатор погаснет. Данную операцию можно выполнять максимум 3 раза. При повторении «аварийных остановок», необходимо обратиться в службу технического сервиса.

ОСНОВНЫЕ ПРАВИЛА ТЕХНИКИ БЕЗОПАСНОСТИ

- Запрещена эксплуатация котла детям и инвалидам без посторонней помощи.
- Запрещено затыкать или уменьшать размер вентиляционных отверстий или решеток в помещении, где установлен данный аппарат, тряпками, бумагой и прочими предметами.
- Неуполномоченные техники не имеют право чинить данный аппарат.
- Запрещено тянуть, рвать, скручивать электропровода.
- Запрещается выполнять чистку аппарат, прежде чем он будет отключен от сети электропитания.
- Не чистите горелку и ее компоненты легко воспламеняющимися веществами (например, бензин, спирт и так далее).
- Облицовку можно чистить только водой с добавлением мыла.
- Не кладите на горелку какие-либо предметы.
- Запрещено хранить контейнеры и горючие материалы и вещества в помещении, где установлен аппарат.

В тексте руководства вы можете встретить следующие символы:



ВНИМАНИЕ = действия, которые требуют повышенного внимания и соответствующей подготовки



ЗАПРЕЩЕНО = действия, которые **НЕЛЬЗЯ ВЫПОЛНЯТЬ** ни в коем случае

УКАЗАТЕЛЬ

ТЕХНИЧЕСКИЕ ХАРАКТЕРИСТИКИ	Страница 5
Существующие модели	5
Аксессуары	5
Описание горелки	6
Упаковка – вес	6
Габаритные размеры	7
Комплектация	7
Рабочий диапазон	8
Испытательный котел	8
Котлы, встречающиеся в продаже	8
Давление газа	9
МОНТАЖ	11
Фланец котла	11
Длина головки	11
Крепление горелки на котле	12
Регулировки головки горелки	12
Линия подачи газа	13
Газовая рампа	13
Настройка перед включением	15
Запуск горелки	15
Розжиг горелки	15
Регулировки горелки:	16
1 – максимальная мощность.....	16
2 – реле давления воздуха	17
3 – реле минимального давления газа	17
Проверка наличия пламени	17
Работа горелки	18
Окончательные проверки	19
Техническое обслуживание	19
Диагностика во время цикла запуска	20
Перезапуск автомата горения после аварийной остановки и чтение диагностических сообщений	20
Неисправности – причины – методы устранения	21
Приложение	22
Схема электрического щита	23

Внимание

Упоминание рисунков в тексте расшифровывается следующим образом:

(1) А = деталь 1 на рисунке А на той же странице

(1) А стр.4 = деталь 1 на рисунке А на странице 4

Замечание

В соответствии с директивой о КПД 92/42/СЕЕ, установка горелки на котел, регулировки и технические испытания должны выполняться в соответствии с инструкциями, прилагающимися к данному котлу, в том числе должен производиться контроль содержания СО и СО₂ в дымовых газах, их температура и замер средней температуры воды в котле.

ТЕХНИЧЕСКИЕ ХАРАКТЕРИСТИКИ

МОДЕЛЬ		RS 34/1 MZ		RS 44/1 MZ			
ТИП		886 T		873 T			
МОЩНОСТЬ (1)		кВт Мкал/ч		70-390 60-336		100-550 86-473	
ТОПЛИВО		ПРИРОДНЫЙ ГАЗ: G20 – G21 – G22 – G23 – G25					
		G20	G25	G20	G25	G20	G25
- низшая теплотворная способность		кВт/Нм ³ Мкал/Нм ³	9,45 8,2	8,13 7,0	9,45 8,2	8,13 7,0	
- абсолютная плотность		кг/Нм ³	0,71	0,78	0,71	0,78	
- максимальный расход		Нм ³ /ч	35	40	49	57	
- давление при максимальной производительности (2)		мбар	7,2	10,8	8,4	12,6	
РАБОТА		<ul style="list-style-type: none"> • Попеременно (минимум 1 остановка за 24 часа) • Одноступенчатая (все – ничего) 					
СТАНДАРТНОЕ ПРИМЕНЕНИЕ		Котлы: водяные, паровые, на диатермическом масле					
ТЕМПЕРАТУРА В ПОМЕЩЕНИИ		°С	0 – 40				
ТЕМПЕРАТУРА ВОЗДУХА ГОРЕНИЯ		°С макс	60				
ЭЛЕКТРОПИТАНИЕ		Вольт Гц	230 ~ +/-10 % 50 – одна фаза				
ЭЛЕКТРОДВИГАТЕЛЬ		об/мин	2800/3400		2820/3400		
		Вт	300		420		
		Вольт	220/240		220/240		
		Ампер	2,4		3		
ПУСКОВОЙ ТОК		Ампер	11		17		
РАБОЧИЙ ТОК		Ампер	3,2		3,5		
КОНДЕНСАТОР ДВИГАТЕЛЯ		мкВ/В	12,5/400		12,5/450		
ТРАНСФОРМАТОР РОЗЖИГА		V1 – V2 I1 – I2	230 Вольт – 1 x 15 кВольт 1 А – 25 МА				
ПОТРЕБЛЯЕМАЯ ЭЛЕКТРИЧ.МОЩНОСТЬ		Вт макс	600		700		
СТЕПЕНЬ ЗАЩИТЫ		IP 40					
ШУМ (3)		дБ	68		70		72
СООТВЕТСТВИЕ ДИРЕКТИВАМ ЕЭС		89/336 – 73/23 – 90/396 – 92/42					
УРОВЕНЬ ШУМА (3)		дБ					
СЕРТИФИКАЦИЯ		ЕЭС	0085BR0380		0085BR0380		

(1) При следующих условиях: Температура окружающей среды 20°C; температура газа 15°C; Атмосферное давление 1013 мбар; Высота над уровнем моря 100 м

(2) Давление в точке отбора (8) А стр. 6 при нулевом давлении в камере сгорания, мощность горелки максимальная.

(3) Звуковое давление было измерено в лаборатории на заводе изготовителе, горелка работала на испытательном котле при максимальной мощности, на расстоянии 1 метра и с частотой 50 Гц.

СУЩЕСТВУЮЩИЕ МОДЕЛИ

Модель	Длина головки, мм
RS 34/1 MZ	216
	351
RS 44/1 MZ	216
	351

КАТЕГОРИИ ГАЗА

СТРАНА	ТИП ГАЗА
IT – AT – GR – DK – FI – SE	II _{2H3B/P}
ES – GB – IE – PT	II _{2H3P}
NL	II _{2L3B/P}
FR	II _{2E13P}
DE	II _{2ELL3B/P}
BE	II _{2E(R)B, I3P}
LU	II _{2E3B/P}

АКСЕССУАРЫ (по запросу):

• ДЛИННАЯ ГОЛОВКА

ГОРЕЛКА	RS 34/1 MZ	RS 44/1 MZ
Код	3010428	3010429

• КОМПЛЕКТ ДЛЯ РАБОТЫ НА СЖИЖЕННОМ ГАЗЕ

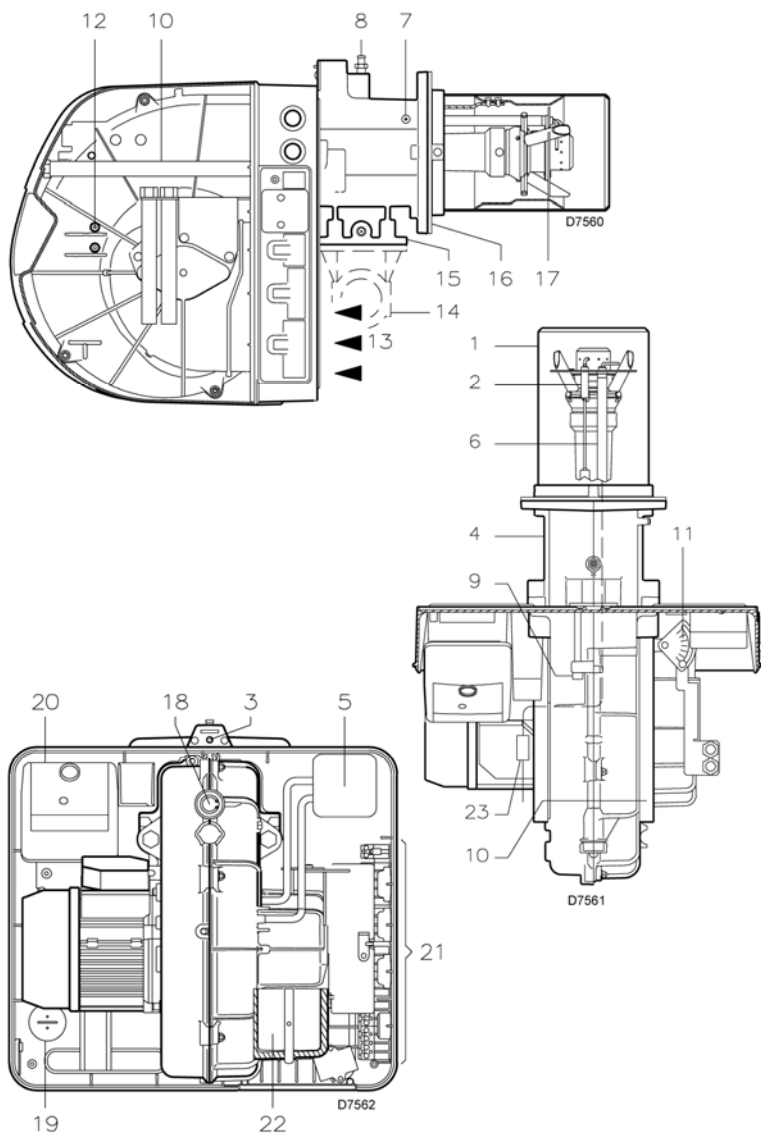
ГОРЕЛКА	RS 34/1 MZ	RS 44/1 MZ
Мощность, кВт	-	100-530 кВт
Длина головки, мм	216-351	216-351
Код	3010423	3010424

• РЕЛЕ МАКСИМАЛЬНОГО ДАВЛЕНИЯ ГАЗА	Код 3010418
• УСТРОЙСТВО С СУХИМИ КОНТАКТАМИ	Код 3010419
• УСТРОЙСТВО ДЛЯ ПОСТ-ВЕНТИЛЯЦИИ ПЕРЕД ОТКЛЮЧЕНИЕМ	Код 3010452
• ДИФФЕРЕНЦИАЛЬНЫЙ АВТОМАТИЧЕСКИЙ ВЫКЛЮЧАТЕЛЬ	Код 3010448
• УСТРОЙСТВО ДЛЯ НЕПРЕРЫВНОЙ ВЕНТИЛЯЦИИ	Код 3010449
• СЧЕТЧИК ЧАСОВ	Код 3010450

- ГАЗОВАЯ РАМПА ПО СТАНДАРТУ EN 676 (включает в себя клапана, регулятор давления и фильтр): смотри страницу 12.

ЗАМЕЧАНИЕ: Монтажная организация несет ответственность за дополнительные устройства безопасности, не описанные в данном руководстве, если в них существует необходимость.

ОПИСАНИЕ ГОРЕЛКИ (А)



- 1 Головка горелки
- 2 Электрод розжига
- 3 Регулировочный винт головки горелки
- 4 Соединительная муфта
- 5 Реле минимального давления воздуха (дифференциального типа)
- 6 Датчик контроля наличия пламени
- 7 Штуцер для замера давления воздуха
- 8 Штуцер для измерения давления газа и крепежный винт головки
- 9 Винт для крепления вентилятора к соединительной муфте
- 10 Направляющие для открывания горелки и проверки головки горелки
- 11 Градуированный сектор. Открывает воздушную заслонку в зависимости от производительности горелки.
- 12 Штуцера для отбора давления к реле давления (прессостатам)
- 13 Вход воздуха в вентилятор
- 14 Трубопровод подачи газа
- 15 Фланец для крепления газовой рампы
- 16 Фланец для крепления к котлу
- 17 Диск стабилизации пламени (подпорная шайба)
- 18 Глазок пламени
- 19 Конденсатор двигателя (RS 34/1 MZ)
- 20 Блок управления (автомат горения) с сигнальной лампой аварийной остановки и кнопкой перезапуска
- 21 Штекера для электрического подключения
- 22 Воздушная заслонка
- 23 Разъем-штекер на проводе датчика ионизации

Замечание

Если загорелась кнопка на блоке управления (20) (рисунок А), это означает, что произошла аварийная остановка горелки.

Для восстановления работы после аварийной остановки нажмите на кнопку и держите ее нажатой от 1 до 3 секунд.

УПАКОВКА – ВЕС (В)

Указаны приблизительные значения.

- Горелки упаковываются в картонные коробки. Габаритные размеры в упаковке приведены в таблице (В).
- Вес горелки с длинной головкой и с упаковкой указан в таблице (В).

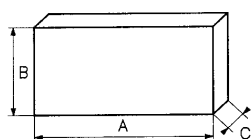
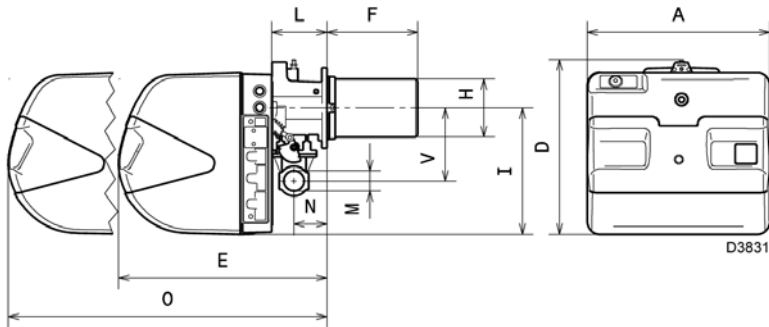


Рисунок (В)

ММ	A ₍₁₎	В	С	кг
RS 34/1MZ	1000	500	485	-
RS 44/1 MZ	1000	500	485	-



ГАБАРИТНЫЕ РАЗМЕРЫ (С)

Указаны приблизительные размеры. Габаритные размеры горелки приведены в таблице (С).

Учтите, что для проверки головки горелки, саму горелку необходимо сдвинуть назад.

Габаритные размеры открытой горелки без кожуха – это значение Н.

Рисунок (С)

мм	A	D	E	F ⁽¹⁾	H	I	L	O	N	V	M
RS 34/1 MZ	442	422	508	216-351	140	305	138	780	84	177	1"1/2
RS 44/1 MZ	442	422	508	216-351	152	305	138	780	84	177	1"1/2

(1) Головка: короткая – длинная

КОМПЛЕКТАЦИЯ

- 1 - Фланец для газовой рампы
- 1 - Прокладка для фланца
- 4 - винты крепежные для фланца М 8 х 25
- 1 - тепловой экран
- 4 - винты для крепления фланца горелки к котлу: М 8 х 25
- 3 - Штекеры для электрических соединений (RS 34-44 MZ однофазные)
- 4 - Штекеры для электрических соединений (RS 44 MZ трехфазная)
- 1 - руководство
- 1 - каталог запчастей

РАБОЧИЙ ДИАПАЗОН (рисунок А)

Мощность горелки выбирается внутри области, указанной на графиках слева.

Внимание

РАБОЧАЯ ОБЛАСТЬ была получена при температуре окружающей среды 20°C и атмосферном давлении 1013 мбар (приблизительно 0 метров над уровнем моря), головка отрегулирована как показано на странице 11.

ИСПЫТАТЕЛЬНЫЙ КОТЕЛ (Рисунок В)

Области применения были получены на специальных испытательных котлах, в соответствии со стандартом EN 676.

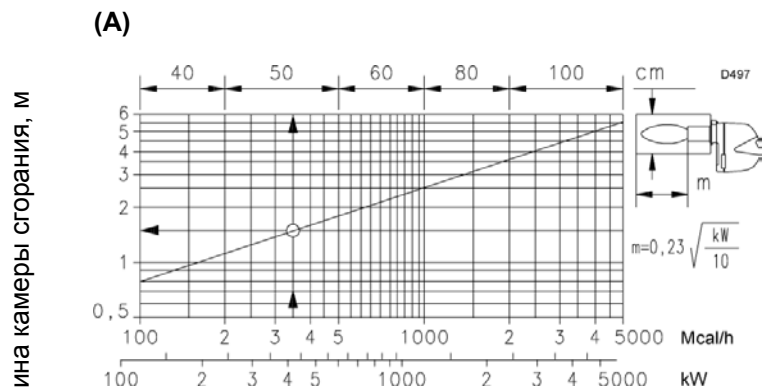
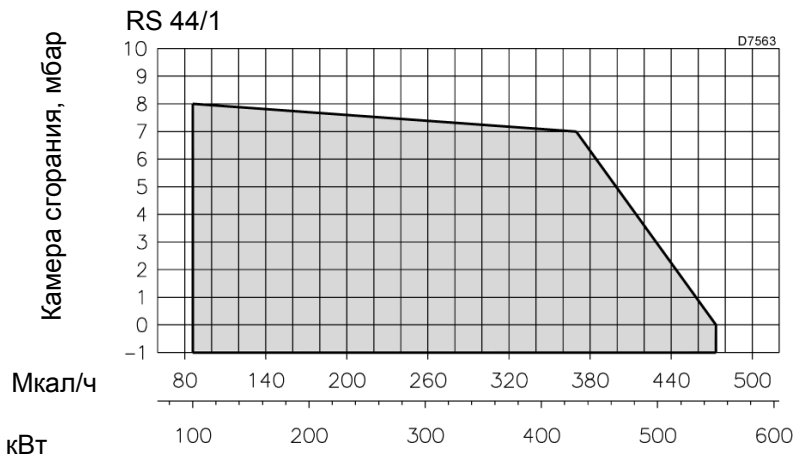
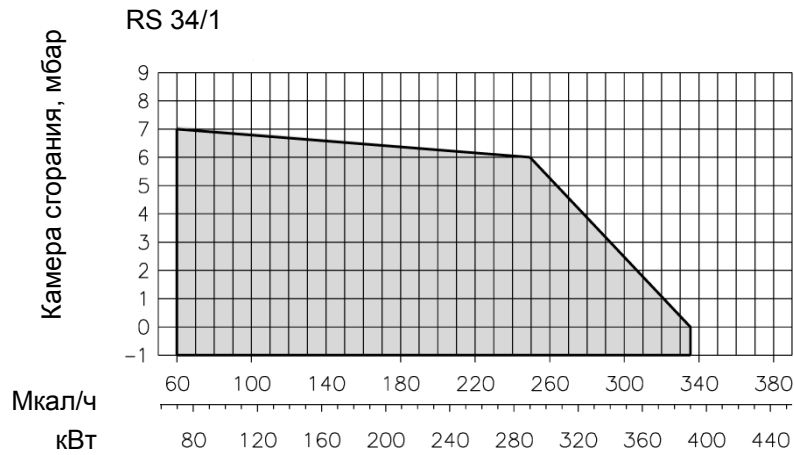
На рисунке (В) даны диаметр и длина камеры сгорания, использовавшейся для проведения испытаний.

Пример: Мощность 350 Мкал/час:
Диаметр 50 см – длина 1,5 метра.

КОТЛЫ, ВСТРЕЧАЮЩИЕСЯ В ПРОДАЖЕ

Соединение горелка-котел не создаст проблем, если котел прошел испытания в ЕЭС и размеры камеры сгорания почти такие же, как те, которые приведены в диаграмме (В).

Если же горелку необходимо поставить на котел бытового назначения не прошедшего испытания в ЕЭС и/или размеры его камеры сгорания довольно значительно отличаются в меньшую сторону от значений, приведенных в диаграмме (В), то необходимо проконсультироваться с производителем.



(В)

ДАВЛЕНИЕ ГАЗА

RS 34/1 MZ Одноступенчатая рампа Др (мбар)

кВт	1	2					
		MB 405 3970500	MB 407 3970553 3970229	MB 410 3970554 3970230	MB 412 3970144 3970231	MB 415 3970180 3970232	MB 420 3970181 3970182 3970233 3970234
70	0,5	5,5	3,0	2,1	2,1	3,2	3,2
120	1,4	13,8	7,5	3,9	2,1	3,2	3,2
160	2,1	23,0	12,6	6,4	3,2	3,2	3,2
200	2,7	32,8	18,2	9,1	4,5	3,2	3,2
240	3,4	44,0	24,8	12,4	6,1	3,5	3,2
280	4,1	57,5	32,6	16,1	7,8	4,5	3,2
320	5,2		41,2	20,0	9,6	5,4	3,7

RS 44/1 MZ Одноступенчатая рампа Др (мбар)

кВт	1	2				
		MB 407 3970553 3970229	MB 410 3970554 3970230	MB 412 3970144 3970231	MB 415 3970180 3970232	MB 420 3970181 3970182 3970233 3970234
100	0,1	5,6	2,9	2,1	3,2	3,2
150	0,8	11,3	5,7	2,9	3,2	3,2
200	1,5	18,2	9,1	4,5	3,2	3,2
250	2,1	26,4	13,2	6,5	3,8	3,2
300	2,8	36,9	18,1	8,7	4,9	3,4
350	3,5	48,2	23,0	11,3	6,1	4,3

RS 34/1 MZ Двухступенчатая рампа Др (мбар)

кВт	1	2				
		MB-ZRDLE 407 3970046	MB-ZRDLE 410 3970079	MB-ZRDLE 412 3970152	MB-ZRDLE 415 3970183	MB-ZRDLE 420 3970184 3970185
70	0,5	3,0	2,1	2,1	3,2	3,2
120	1,4	7,5	3,9	2,1	3,2	3,2
160	2,1	12,6	6,4	3,2	3,2	3,2
200	2,7	18,2	9,1	4,5	3,2	3,2
240	3,4	24,8	12,4	6,1	3,5	3,2
280	4,1	32,6	16,1	7,8	4,5	3,2
320	5,2	41,2	20,0	9,6	5,4	3,7
360	6,3	50,5	24,0	11,8	6,4	4,4
390	7,2	57,5	27,1	13,5	7,1	5,0

RS 44/1 MZ Двухступенчатая рампа Др (мбар)

кВт	1	2			
		MB-ZRDLE 410 3970079	MB-ZRDLE 412 3970152	MB-ZRDLE 415 3970183	MB-ZRDLE 420 3970184 3970185
100	0,1	2,9	2,1	3,2	3,2
150	0,8	5,7	2,9	3,2	3,2
200	1,5	9,1	4,5	3,2	3,2
250	2,1	13,2	6,5	3,8	3,2
300	2,8	18,1	8,7	4,9	3,4
350	3,5	23,0	11,3	6,1	4,3
400	4,2	28,3	14,1	7,4	5,2
450	5,2	34,1	17,0	8,8	6,1
500	6,8	40,0	19,9	10,1	7,0
550	8,4		23,2	11,6	8,2

(A)

В таблицах приведены значения минимальной потери давления на трубопроводе подачи газа в зависимости от мощности горелки.

Колонка 1

Потеря давления на головке горелки.

Давление газа измерено на штуцере отбора газа (1) (рисунок В), давление в камере сгорания 0 мбар.

Колонка 2

Потеря давления на газовой рампе (2) (рисунок В), которая включает в себя:

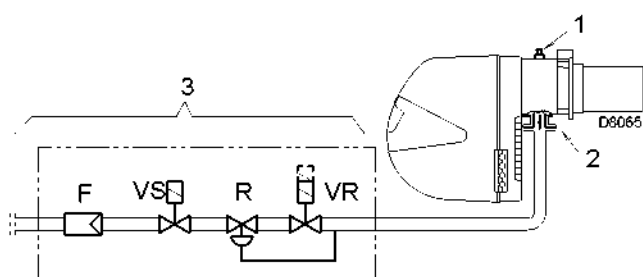
Регулировочный клапан VR, одноступенчатый или двухступенчатый, предохранительный клапан VS (оба открыты максимально), регулятор давления R, фильтр F.

Приведенные в таблице значения соответствуют условиям:

Природный газ G20 низшая теплотворная способность $9,45 \text{ кВт}\cdot\text{час}/\text{Sm}^3$ ($8,2 \text{ Мкал}/\text{Sm}^3$),

Если используется природный газ G25 низшая теплотворная способность $8,13 \text{ кВт}\cdot\text{час}/\text{Sm}^3$ ($7,0 \text{ Мкал}/\text{Sm}^3$), то необходимо умножить табличные значения следующим образом:

- Колонку 1: на 1,5;
- Колонку 2: на 1,35



(В)

Если необходимо узнать приблизительную максимальную мощность горелки:

- вычтите из давления газа на отводе (1) (рисунок В) давление в камере сгорания
- в таблице для соответствующей горелки в колонке 1 найдите значение давления, наиболее близкое к полученному результату вычитания
- слева прочтите мощность, которая ему соответствует.

Пример – RS 34/1 MZ:

- Работа на максимальной мощности
- природный газ G20, низшая теплотворная способность $9,45 \text{ кВт}\cdot\text{час}/\text{Sm}^3$
- давление газа на штуцере отбора давления (1) рисунок (В) = 5,4 мбар
- давление в камере сгорания = 2,0 мбар
 $5,4 - 2 = 3,4 \text{ мбар}$

Давлению 3,4 мбар, колонка 1, в таблице для RS 34/1 соответствует мощность 240 кВт.

Это значение используется как первое приближение. После этого реальная мощность измеряется с помощью счетчика.

Если же вы наоборот хотите узнать давление газа, которое должно быть на штуцере отвода давления (1) рисунок (В), при условии что вы зафиксировали мощность, при которой должна работать горелка, действуйте следующим образом:

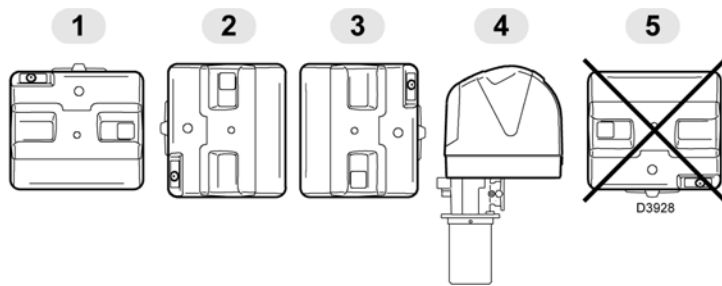
- найдите в таблице для данной горелки ближайшее к заданному значению мощности
- справа, в колонке 1, прочтите давление на штуцере отвода давления (1) (В)
- сложите давление в камере сгорания с этим значением.

Пример – RS 34/1 MZ:

- требуемая максимальная мощность горелки – 240 кВт
- природный газ G20 низшая теплотворная способность $9,45 \text{ кВт}\cdot\text{час}/\text{Sm}^3$
- давление газа при мощности 240 кВт, из таблицы для горелки RS 34/1, колонка 1 = 3,4 мбар
- давление в камере сгорания = 2 мбар
 $3,4 + 2 = 5,4 \text{ мбар}$

это и будет давление, которое должно быть на штуцере отвода давления (1) рисунок (В).

МОНТАЖ



⚠ МОНТАЖ ГОРЕЛКИ ДОЛЖЕН ОСУЩЕСТВЛЯТЬСЯ В СООТВЕТСТВИИ С МЕСТНЫМ ЗАКОНОДАТЕЛЬСТВОМ И НОРМАТИВАМИ.

РАБОЧЕЕ ПОЛОЖЕНИЕ (А)

⚠ Горелка предназначена для функционирования только в положении 1, 2, 3 и 4.

Рекомендуется устанавливать горелку в положение 1, поскольку только в этом положении можно выполнять техническое обслуживание горелки, как описано далее в настоящем руководстве. При установке горелки в положение 2, 3 и 4, она может работать, но труднее выполнять техническое обслуживание и проверку головки горелки, которые описаны на странице 19.

⊘ Любое другое положение плохо отражается на работе горелки.

Запрещается устанавливать горелку в положении 5, поскольку оно является небезопасным.

ФЛАНЕЦ КОТЛА (В)

Просверлите отверстия во фланце котла, который закрывает камеру сгорания, как показано на рисунке (В).

Расположение отверстий с резьбой можно разметить с помощью теплового экрана, который входит в комплект поставки горелки.

ДЛИНА ГОЛОВКИ (С)

Длина головки выбирается в соответствии с инструкциями производителя котлов, но в любом случае, она должна быть больше, чем толщина дверцы котла, включая толщину огнеупорного материала.

Длина головки L (мм), может быть следующей:

Головка (10)	RS 34/1 MZ	RS 44/1 MZ
Короткая	216	216
Длинная	351	351

Для котлов, у которых дымовые газы выходят спереди (6), или с инверсионной камерой сгорания, установите защиту (8) из огнестойкого материала между огнеупорной защитой котла (7) и головкой (9).

Данная защитная прокладка не должна препятствовать выниманию головки.

На котлы, передняя часть которых охлаждается водой, не требуется ставить огнеупорную прокладку (7) – (8) (рисунок С), если только это не требует производитель котла.

КРЕПЛЕНИЕ ГОРЕЛКИ НА КОТЕЛ (С)

Перед тем, как устанавливать горелку на котел, через головку горелки убедитесь, что датчик и электрод установлены правильно, как показано на рисунке (D).

Затем снимите головку горелки следующим образом, рисунок (С).

- Снимите винты (2) с направляющих (3)
- Снимите винт (1) и сдвиньте горелку назад вдоль направляющих (3) приблизительно на 100 мм
- Отсоедините провода датчика и электрода, а затем сдвиньте всю горелку вдоль направляющих (3).

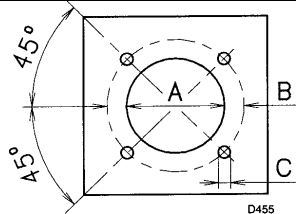
Закрепите узел (4) (рисунок С) на фланце котла, установив защитный тепловой экран (5) (рисунок С), который входит в комплект поставки. Используйте 4 винта, которые также входят в комплект поставки, предварительно защитите резьбу специальным материалом для резьбы. Соединение горелка-котел должно быть герметичным.

Если при проверке окажется, что датчик или электрод установлены неправильно, снимите винт (1) (рисунок Е), выньте внутреннюю часть головки (2) (Е) и установите их правильно. Не поворачивайте датчик, а оставьте его как показано на рисунке (D); если он будет находиться слишком близко к электроду розжига, может повредиться усилитель блока управления (автомата горения).

⚠ ВНИМАНИЕ

Переходите к монтажу внутренней части головки горелки (2) (рисунок Е), закрутив винт (1) (рисунок Е) с моментом затяжки 4-6 Нм.

рисунок (А)



мм	A	B	C
RS 34/1 MZ	160	224	M 8
RS 44/1 MZ	160	224	M 8

рисунок (В)

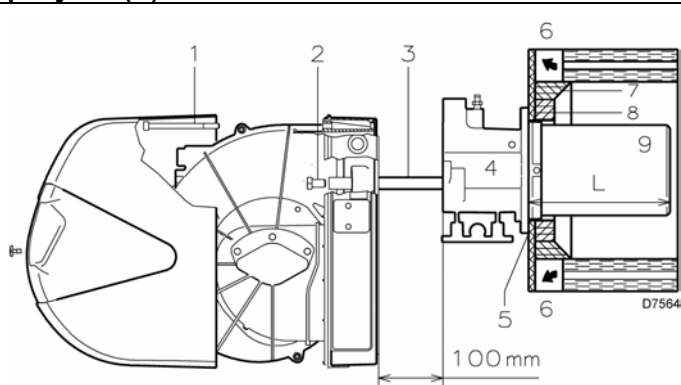


рисунок (С)

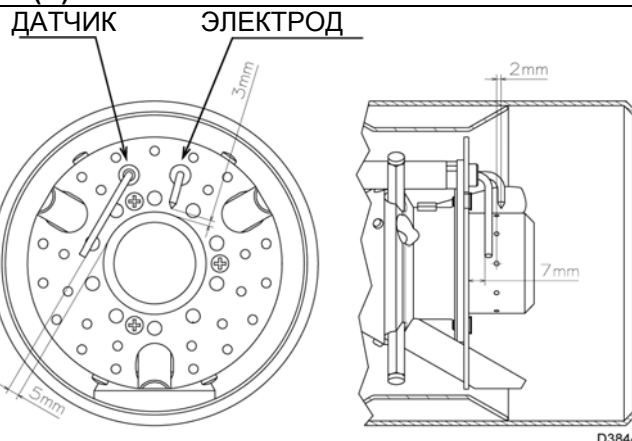


рисунок (D)

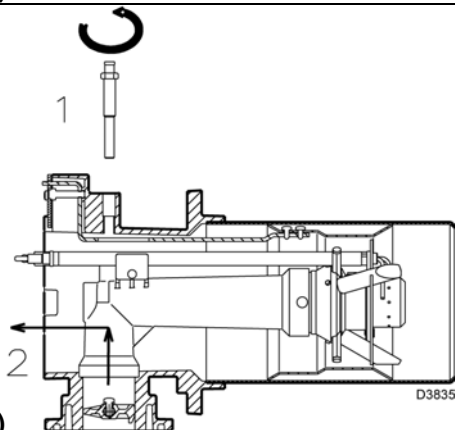


рисунок (Е)

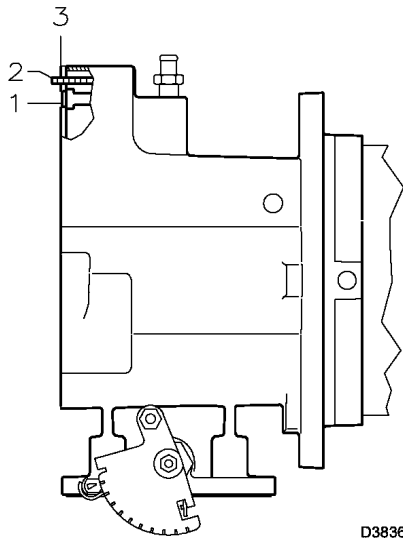


рисунок (А)

номер риски (воздух=газ)

D3836



D7565

рисунок (В)

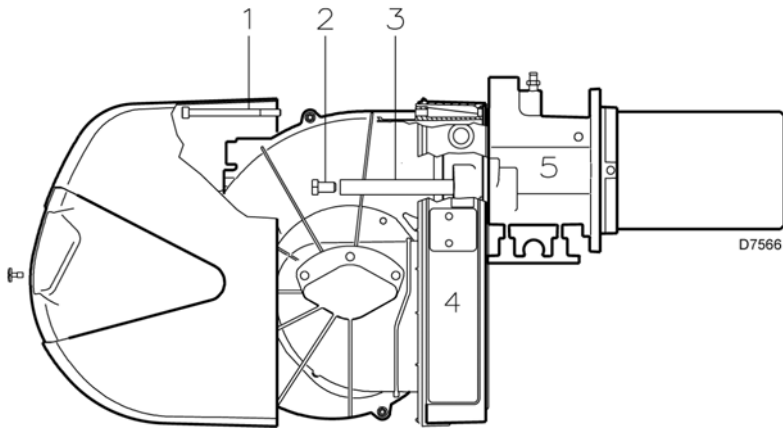


рисунок (С)

РЕГУЛИРОВКА ГОЛОВКИ ГОРЕЛКИ

Теперь головка и соединительный патрубок закреплены на котле, как показано на рисунке (А). На данном этапе можно произвести настройку головки горелки.

Регулировка воздуха (А)

Поверните винт (1) (рисунок А), пока нужная вам риска на пластинке (2) (рисунок А) не совпадет с поверхностью пластинки (3) (рисунок А).

Пример:

Мощность горелки RS 44/1 MZ = 300 кВт. Из графика (В) видно, что для того чтобы максимальная мощность составляла 300 кВт, необходимо установить регулировку воздуха на риску 4, вычтя из данного значения давление в камере. В этом случае потеря давления на головке горелки получается из колонки 1 на странице 9.

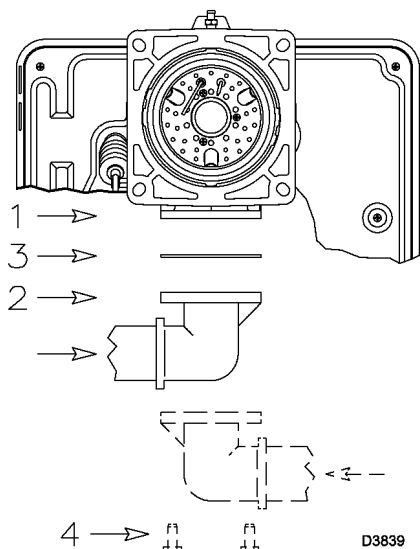
ЗАМЕЧАНИЕ

Если давление в камере сгорания равно 0 мбар, то регулировка воздуха осуществляется по пунктирной линии, пророченной на графике (В).

По окончании регулировки головки, установите горелку (4) (рисунок С) обратно на направляющие (3) (рисунок С) на расстоянии приблизительно 100 мм от соединительной муфты (5) (рисунок С) – горелка должна находиться в таком положении, как показано на рисунке (С) на странице 11 – вставьте провод датчика и провод электрода, после чего сдвиньте горелку до муфты, горелка окажется в положении, как показано на рисунке (С). Вставьте винты (2) обратно в направляющие (3). Закрепите горелку на соединительной муфте с помощью винта (1).

Внимание

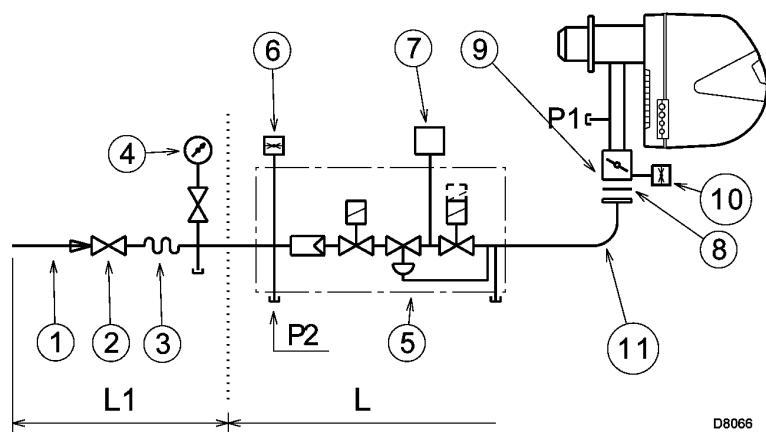
В момент закрытия горелки вдоль двух направляющих, рекомендуется аккуратно потянуть наружу провод высокого напряжения и провод датчика обнаружения пламени, так чтобы они были слегка натянутыми.



Линия подачи газа

- Газовая рампа присоединяется к разъему для газа (1) (рисунок А) с помощью фланца (2), прокладки (3) и винтов (4), которые входят в комплект поставки горелки.
- Рампа может присоединяться как слева, так и справа, как вам удобнее, смотри рисунок А.
- Электромагнитный клапан газа должен находиться как можно ближе к горелке для того, чтобы газ достигал головки горелки за безопасное время 3 секунды.

(C)



ГАЗОВАЯ РАМПА (B)

Она проходит испытания вместе с горелкой по стандартам EN 676 и поставляется отдельно от горелки в соответствие со своими кодами, указанными в таблицах (C) и (D). Можно использовать одноступенчатую газовую рампу из таблицы (C) до мощности 350 кВт, ограничив при этом расход газа при розжиге в соответствии со стандартом, это можно сделать с помощью только одного тормоза, как описано на странице 16.

(B)

УСЛОВНЫЕ ОБОЗНАЧЕНИЯ (B)

- 1 – трубопровод подачи газа
- 2 – ручной вентиль
- 3 – антивибрационная вставка
- 4 – манометр с кнопочным вентилем
- 5 – Мультиблок (Multibloc), состоящий из:
 - фильтр (сменный)
 - одноступенчатый или двухступенчатый рабочий клапан
 - регулятор давления
- 6 – реле минимального давления газа
- 7 – устройство контроля герметичности клапанов. В соответствии со стандартом EN 676, для горелок с максимальной мощностью более 1200 кВт обязательно должен производиться контроль герметичности.
- 8 – прокладка.
- 9 – адаптер газовая рампа – горелка

P1 – давление на головке горелки

P2 – давление перед клапанами/регулятором

L – газовая рампа, поставляется отдельно в соответствии с кодом, указанным в таблицах (D) - (C)

L1 – часть контура, которая должна выполняться монтажной организацией.

УСЛОВНЫЕ ОБОЗНАЧЕНИЯ В ТАБЛИЦАХ (D) - (C)

С.Т. = устройство контроля герметичности клапанов газа:

- = газовая рампа не имеет данного устройства контроля герметичности; это устройство можно заказать отдельно, смотри колонку 7 и установить его впоследствии.

◆ = устройство контроля герметичности VPS смонтировано на газовой рампе.

7 = устройство контроля герметичности клапанов VPS. Поставляется по запросу, отдельно от газовой рампы.

11 = адаптер газовая рампа – горелка. Поставляется по запросу, отдельно от газовой рампы.

Замечание

Для получения информации о настройке газовой рампы, смотри руководство, которое к ней прилагается.

ГОРЕЛКИ И СООТВЕТСТВУЮЩИЕ ИМ ГАЗОВЫЕ РАМПЫ ПРОШЕДШИЕ ИСПЫТАНИЯ В СООТВЕТСТВИИ СО СТАНДАРТОМ EN 676

Газовые рампы L (одноступенчатые)				ГОРЕЛКА			
Код	модель	Ø	С.Т.	7		11	
				RS 34/1	RS 44/1	КОД	КОД
3970500**	MB-DLE 405	¾"	-	•	-	3010123	3000824
3970553 3970229*	MB-DLE 407	¾"	-	•	•	3010123	3000824
3970554 3970230*	MB-DLE 410	1"	-	•	•	3010123	3000824
3970144 3970231*	MB-DLE 412	1"1/4	-	•	•	3010123	-
3970180 3970232*	MB-DLE 415	1"1/2	-	•	•	3010123	-
3970181 3970233* 3970182 3970234*	MB-DLE 420	2"	- - ◆ ◆	•	•	3010123 3010123 - -	3000822

* Рампы, укомплектованные 6-и контактным штекером для подключения к горелке.

** Замените 6-и контактный штекер на тот, который поставляется вместе с горелкой, в соответствии со схемой, изображенной на странице 28.

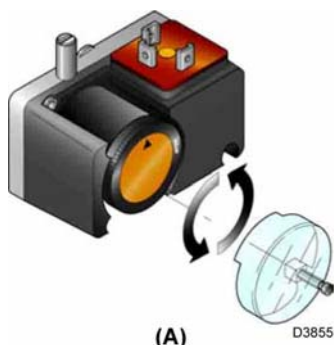
(C)

ГАЗОВЫЕ РАМПЫ L (Двухступенчатые)				ГОРЕЛКА		7	11
Код	Модель	Ø	С.Т.	RS 34/1	RS 44/1	Код	Код
				3970046	MB-ZRDLE 407		
3970079	MB-ZRDLE 410	1"	-	•	•	3010123	3000824
3970152	MB-ZRDLE 412	1"1/4	-	•	•	3010123	-
3970183	MB-ZRDLE 415	1"1/2	-	•	•	3010123	-
3970184 3970185	MB-ZRDLE 420	2"	- ◆	• •	• •	3010123 -	- 3000822

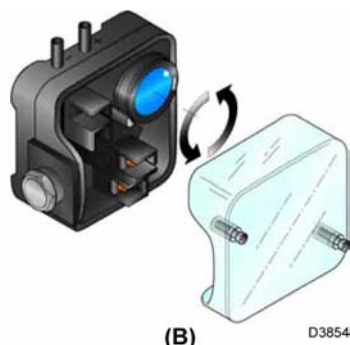
(D)

НАСТРОЙКА ПЕРЕД РОЗЖИГОМ

РЕЛЕ МИНИМАЛЬНОГО
ДАВЛЕНИЯ ГАЗА



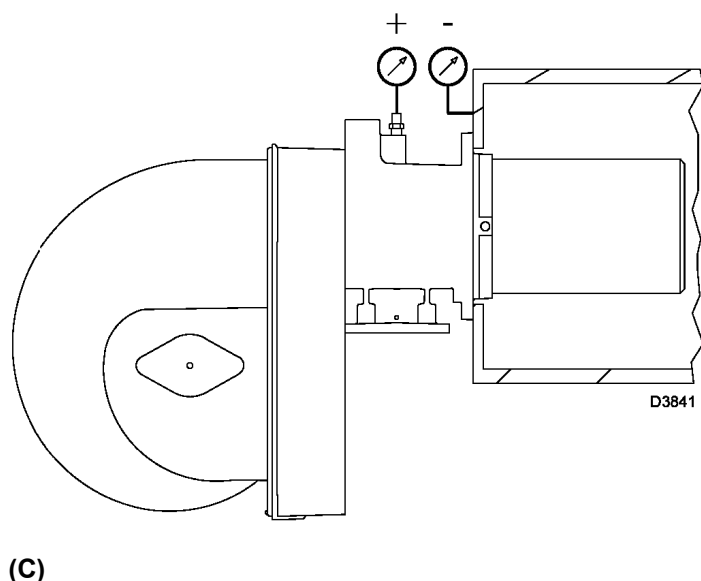
РЕЛЕ ДАВЛЕНИЯ ВОЗДУХА



⚠ ВНИМАНИЕ
ПЕРВЫЙ РОЗЖИГ ДОЛЖЕН ОСУЩЕСТВЛЯТЬСЯ
КВАЛИФИЦИРОВАННЫМ ПЕРСОНАЛОМ,
ОСНАЩЕННЫМ СООТВЕТСТВУЮЩИМИ
ИЗМЕРИТЕЛЬНЫМИ ПРИБОРАМИ.

Настройка головки горелки, подачи воздуха и газа уже была описана на странице 12. Другие настройки осуществляются следующим образом:

- Откройте ручные вентили, которые находятся перед газовой рампой.
- Установите реле минимального давления газа на начало шкалы (рисунок А).
- Установите реле давления воздуха на начало шкалы (рисунок В).
- Выпустите воздух из трубопровода газа.
- Рекомендуется выводить выпускаемый воздух за пределы здания, через пластиковую трубку, до тех пор, пока вы не почувствуете запах газа.
- Установите манометр (рисунок С) на штуцер отбора давления газа, который находится на соединительном патрубке горелки. Он служит для того, чтобы приблизительно вычислять мощность горелки с помощью таблиц, приведенных на странице 9.
- Присоедините параллельно двум электромагнитным клапанам газа VR и VS две лампочки или тестер для контроля момента подачи напряжения.



В этом нет необходимости, если каждый соленоидный вентиль имеет световой индикатор, сигнализирующий о наличии напряжения.

- Заслонка вентилятора: оставьте так, как было отрегулировано на заводе.

Перед розжигом горелки рекомендуется отрегулировать газовую рампу таким образом, чтобы розжиг происходит в максимальной безопасности, то есть при небольшом расходе газа.

ЗАПУСК ГОРЕЛКИ

Замкните элементы дистанционного управления.

Как только горелка запустится, проверьте направление вращения крыльчатки вентилятора через глазок контроля пламени (18) (рисунок А) на странице 6.

Убедитесь, что лампочки или тестеры, соединенные с электромагнитными клапанами, или световые индикаторы на самих электромагнитных клапанах, сигнализируют об отсутствии напряжения.

Если они сигнализируют о наличии напряжения, **немедленно** остановите горелку и проверьте электрические соединения

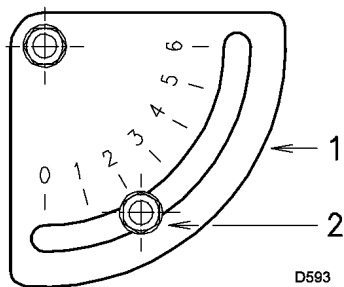
РОЗЖИГ ГОРЕЛКИ

После выполнения вышеописанных процедур, горелка должна зажечься. Если же двигатель запускается, но пламя не появляется и блок управления (автомат горения) производит аварийную остановку, разблокируйте его и подождите, пока горелка вновь не попытается произвести розжиг.

Если розжига все-таки не происходит, это может означать, что газ не поступает к головке горелки в течение безопасного отрезка времени в 3 секунды. В этом случае увеличьте расход газа при розжиге.

Поступление газа в соединительную муфту горелки можно определить по манометру (рисунок С).

После того, как произошел розжиг, перейдите к окончательной настройке горелки.



(A)

РЕГУЛИРОВКА ГОРЕЛКИ

Для того, чтобы отрегулировать горелку оптимальным образом, необходимо произвести анализ дымовых газов, выходящих из котла после сгорания.

Отрегулируйте в следующей последовательности:

- 1 – максимальную мощность горелки
- 2 – реле давления воздуха
- 3 – реле минимального давления газа

ОПРЕДЕЛЕНИЕ МОЩНОСТИ ПРИ РОЗЖИГЕ (МИНИМАЛЬНАЯ МОЩНОСТЬ)

В соответствии со стандартом EN 676:

Горелки с максимальной мощностью не более 120 кВт

Розжиг может происходить при максимальной рабочей мощности. Пример:

- максимальная рабочая мощности: 120 кВт.
- максимальная мощность при розжиге: 120 кВт

Горелки с максимальной мощностью более 120 кВт

Розжиг должен происходить при мощности, меньшей, чем максимальная рабочая мощность.

Если мощность при розжиге не превышает 120 кВт, то расчет делать не надо. Если же мощность при розжиге превышает 120 кВт, стандарт привязывает это значение к безопасному времени "ts" на блоке управления (автомате горения):

для ts = 3с мощность розжига должна быть не более 1/3 максимальной рабочей мощности.

Пример:

Максимальная рабочая мощность составляет 450 кВт.

Мощность розжига должна быть не более чем 150 кВт для ts = 3 с;

Чтобы измерить мощность розжига, выполните следующую последовательность действий:

- выньте штекер из разъема (23) (рисунок А) страница 6 на проводе датчика ионизации (горелка произведет розжиг, а по истечении безопасного времени произведет аварийную остановку).
- Выполните один за другим 10 розжигов.
- Посчитайте по счетчику количество сгоревшего газа.

Это количество должно быть не больше, чем количество, полученное по формуле, для ts=3с:

$$Vg = \frac{Qa \text{ (максимальная производительность горелки) } \times n \times ts}{3600}$$

Vg: объем газа, израсходованный при проведении этих розжиглов (см³)

Qa: расход газа при розжиге (см³)

Ts: безопасное время (в секундах)

Пример для газа G 20 (9,45 кВт/см³):

Мощность при розжиге 150 кВт, что соответствует 15,87 Нм³/час.

После 10 розжигов с последующей аварийной остановкой, расход, который вы увидите на счетчике, должен быть не больше чем:

$$Vg = \frac{15,87 \times 10 \times 3}{3600} = 0,132 \text{ См}^3$$

2 – МАКСИМАЛЬНАЯ МОЩНОСТЬ

Максимальная мощность, должна всегда выбираться так, чтобы она находилась внутри рабочей области, приведенной на странице 8.

Регулировка газа

Расход газа считывается со счетчика.

Примерно его можно получить из таблиц, приведенных на странице 9, достаточно посмотреть давление газа на, смотри рисунок (С) на странице 15, и вычислить производительность по алгоритму, приведенному на странице 10.

- Если вы хотите снизить расход, уменьшите давление газа на выходе, а если оно уже минимальное, прикройте немного регулировочный клапан VR2.
- Если вы хотите повысить расход, увеличьте давление газа на выходе.

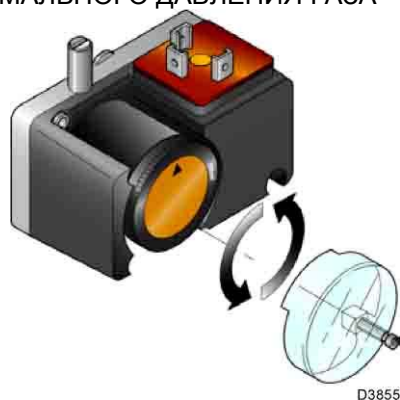
Регулировка воздуха

Ослабьте гайку (2) (рисунок А) и, поворачивая градуированный сектор (1) (А), отрегулируйте заслонку вентилятора.

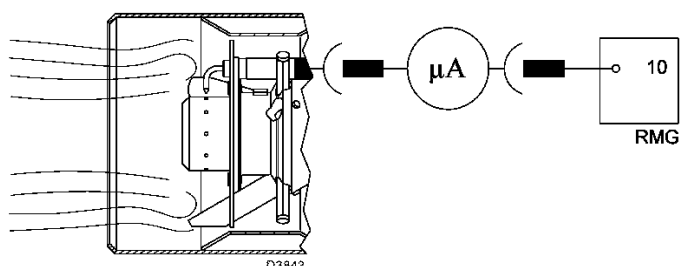
РЕЛЕ ДАВЛЕНИЯ ВОЗДУХА (4) (рисунок А на странице 6)



(А) РЕЛЕ МИНИМАЛЬНОГО ДАВЛЕНИЯ ГАЗА



(В)



(С)

3 – РЕЛЕ МИНИМАЛЬНОГО ДАВЛЕНИЯ ГАЗА (рис. В)

Во время работы горелки, увеличьте давление настройки, плавно повернув по часовой стрелке специальную ручку, вплоть до остановки горелки.

Затем поверните ручку против часовой стрелки на 5 мбар и затем вновь запустите горелку, чтобы проверить, как она работает.

Если горелка снова остановится, поверните ручку еще на 1 мбар против часовой стрелки.

ПРОВЕРКА НАЛИЧИЯ ПЛАМЕНИ (С)

Горелка оборудована блоком ионизации для проверки наличия пламени.

Минимальный ток, при котором работает блок управления (автомат горения) – 5 мкА. Обычно горелка подает гораздо больший ток, так что, как правило, не требуется никаких проверок. Однако, когда вы хотите измерить ток ионизации, необходимо вынуть штекер из разъема (23) (рисунок А на странице 6), расположенный на проводе датчика ионизации и присоединить амперметр для постоянного тока со шкалой на 100 мкА.

Следите за полярностью.

Замечание

После окончания регулировки максимальной мощности проверьте розжиг: при розжиге шум должен быть почти такой же, как и при обычной работе. Если же розжиг происходит с пульсациями, уменьшите мощность при розжиге.

2 – РЕЛЕ ДАВЛЕНИЯ ВОЗДУХА (рис. А)

Выполняйте настройку реле давления воздуха после того, как вы осуществите все прочие регулировки горелки при реле давления воздуха, установленным на начало шкалы (рисунок А).

При работающей горелке установите в дымоход зонд газоанализатора, медленно закройте всасывающее отверстие вентилятора (например, с помощью картонки) до тех пор, пока измеряемое значение CO не превысит 100 ppm (млн⁻¹).

После этого медленно поверните специальную ручку на реле давления по часовой стрелке до тех пор, пока не произойдет аварийной остановки горелки.

После этого посмотрите, в какое место градуированной шкалы (рисунок А) показывает стрелка, которая обращена вверх. Поверните ручку еще по часовой стрелке так, чтобы значение, считанное на градуированной шкале, совпало со стрелкой, обращенной вниз (рисунок А). Таким образом вы компенсируете гистерезис реле давления, представленный белой зоной на синем фоне, заключенной между двумя стрелками.

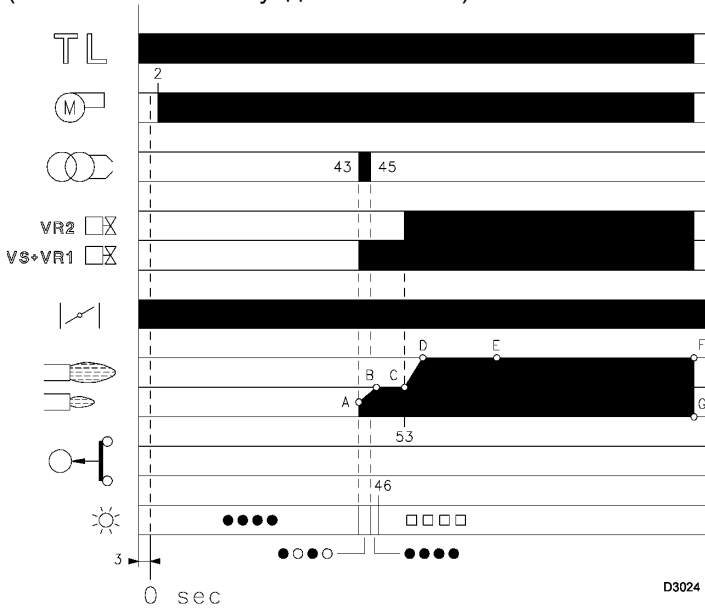
Убедитесь в том, что горелка запускается правильно.

Если вновь произойдет аварийная остановка горелки, снова немножко поверните ручку реле давления, но уже против часовой стрелки.

РАБОТА ГОРЕЛКИ

ПРАВИЛЬНЫЙ РОЗЖИГ

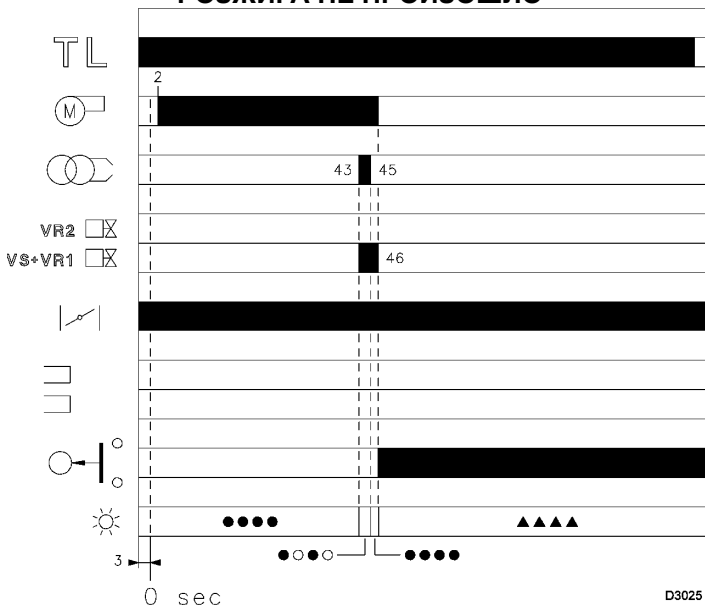
(n° = количество секунд с момента 0)



o Погашена ● Желтый □ Зеленый ▲ Красный
 Более подробная информация приведена на странице 20.

(A)

РОЗЖИГА НЕ ПРОИЗОШЛО



o Погашена ● Желтый ▲ Красный
 Более подробная информация приведена на странице 20.

(B)

ПУСК ГОРЕЛКИ (рис. А)

- замыкание дистанционного управления TL приблизительно через 3 секунды:
- 0 с :начинается программа автомата горения (блока управления).
- 2 с Включение двигателя вентилятора. Воздушная заслонка устанавливается на максимальную производительность. Затем следует этап предварительной продувки.
- 43с: на электроде розжига проскакивает искра. открываются предохранительный клапан VS и 1-я ступень VR1 регулировочного клапана VR. Затвор клапана VR1 быстро проходит 1-й участок пути, благодаря чему происходит розжиг на маленькой мощности, точка А, после чего он начинает двигаться медленно. Мощность постепенно увеличивается и достигает уровня 1-й ступени, участок А – В.
- 45с: Искра пропадает.
- 53с: открывается 2-я ступень VR2 клапана VR и мощность постепенно увеличивается от уровня 1-й ступени до максимального значения, установленного при настройке, участок С-Д.
- Заканчивается цикл пуска автомата горения (блока управления).

ФУНКЦИОНИРОВАНИЕ В РАБОЧЕМ РЕЖИМЕ (рис. А)

По окончании этапа пуска, блок управления (автомат горения) продолжает следить за наличием пламени и правильным положением реле давления воздуха. Горелка будет работать на постоянной мощности. Если температура или давление в котле продолжает расти и размыкаются контакты дистанционного регулятора TL, горелка остановится, участок F – G.

РОЗЖИГА НЕ ПРОИЗОШЛО (рис. В)

Если горелка не розжигается, то в течение 3 секунд после открытия клапана газа и через 49 секунд после замыкания контактов TL, происходит аварийная остановка. При этом загорится красный световой индикатор на автомате горения.

ПОГАСАНИЕ ГОРЕЛКИ ВО ВРЕМЯ РАБОТЫ

Если пламя случайно погасло во время работы, в течение 1 секунды произойдет аварийная остановка горелки.

ОКОНЧАТЕЛЬНАЯ ПРОВЕРКА (при работающей горелке)

- Отсоедините один провод реле минимального давления газа:
- Разомкните контакты термостата/реле давления TL:
- Разомкните контакты термостата/реле давления TS:


Горелка должна остановиться


- Отсоедините трубочку подвода воздуха к реле давления;
- Отсоедините провод датчика ионизации:


Горелка должна произвести аварийную остановку

- Убедитесь, что все механические блокировки приборов управления и контроля хорошо затянуты.

ТЕХНИЧЕСКОЕ ОБСЛУЖИВАНИЕ

 Горелка требует периодического технического обслуживания, которое должно выполняться уполномоченными техниками **в соответствии с местным законодательством и нормативами.**

 Периодическое техническое обслуживание является принципиально важным для нормальной работы горелки. Оно помогает снизить бесполезный расход топлива и снизить выброс загрязняющих веществ в атмосферу.

 Перед тем как выполнять какую-либо чистку или проверку, отключите электрическое питание горелки с помощью главного электрического выключателя системы.

Процесс горения

Выполните анализ отходящий дымовых газов. Если где-то по сравнению с предыдущими проверками произошли сильные изменения, значит, там особенно внимательно надо будет произвести техническое обслуживание.

Утечки газа

Убедитесь, что в трубопроводе, соединяющем счетчик газа и горелку, нет утечек газа.

Фильтр газа

Заменяйте фильтр газа, когда он загрязняется (смотрите руководство на газовую рампу).

Головка горелки

Откройте горелку и проверьте, чтобы все элементы головки горелки находятся в целости и исправности, не деформированы из-за высокой температуры, не загрязнены и стоят на своих местах. В случае сомнений снимите колесо.

Горелка

Убедитесь в том, что нет аномального износа, не ослаблены винты в механизмах и рычагах, которые приводят в движение воздушную заслонку и дроссельную заслонку газа. Также должны быть хорошо затянуты винты, которыми крепятся электрические провода к клеммам и разъемам горелки.

Чистите горелку снаружи.

Горение

Отрегулируйте горелку в том случае, если параметры процесса горения, замеренные в начале проверки, не соответствуют действующим стандартам или являются неудовлетворительными.

Запишите в специальную карточку новые значения параметров горения, они пригодятся вам при последующих замерах.

ДИАГНОСТИКА ПРОГРАММЫ ПУСКА

Информация, отображаемая во время пуска, обобщена в следующей таблице:

ТАБЛИЦА ЦВЕТОВОГО КОДА	
Последовательности	Цветовые коды
Предварительная продувка	●●●●●●●●
Этап розжига	●○●○●○●○
Горелка работает с пламенем – все нормально	□□□□□□□□
Горелка работает – сигнал о том, что пламя слабое	□○□○□○□○
Электрическое питание меньше 170 Вольт	●▲●▲●▲●▲
Аварийная остановка	▲▲▲▲▲▲▲▲
Посторонний свет	▲□▲□▲□▲□
Обозначения: ○ Погашен ● Желтый □ Зеленый ▲ Красный	

РАЗБЛОКИРОВКА АВТОМАТА ГОРЕНИЯ И ДИАГНОСТИКА НЕПОЛАДОК

В автомате горения имеется функция диагностики, с помощью которой можно легко определить причину неполадки (сигнализация: **КРАСНЫЙ ИНДИКАТОР**).

Для того чтобы использовать эту функцию, необходимо подождать 10 секунд, после аварийной остановки (блокировки) автомата горения, после чего необходимо нажать кнопку перезапуска после аварийной остановки.

После этого автомат горения выдаст последовательность импульсов (с частотой 1 секунда), которая повторяется с постоянными интервалами 3 секунды.

После того как будет посчитано количество импульсов и будет определена возможная причина неисправности, необходимо перезапустить систему, удерживая нажатой кнопку в течение времени от 1 до 3 секунд.

Горит КРАСНЫЙ СВЕТОВОЙ ИНДИКАТОР , подождите не менее 10 секунд	Блокировка	Нажмите кнопку сброса блокировки и удерживайте ее нажатой > 3 секунд	Импульсы	Интервал 3 с	импульсы
			●●●●●		●●●●●

Далее приведены методы разблокировки автомата горения и выполнения диагностики.

РАЗБЛОКИРОВКА АВТОМАТА ГОРЕНИЯ

Для того чтобы разблокировать автомат горения, выполните следующую последовательность действий:

- Нажмите кнопку и удерживайте ее нажатой от 1 до 3 секунд. Горелка запустится через 2 секунды после того, как кнопка будет отпущена. Если горелка не запустится, необходимо проверить замыкание ограничительного термостата.

ВИЗУАЛЬНАЯ ДИАГНОСТИКА

Помогает определить тип неисправности горелки, которая привела к ее аварийной остановке.

Для отображения диагностики, выполните следующую последовательность действий:

- Нажмите кнопку и удерживайте ее нажатой более 3 секунд в тот момент, когда световой индикатор горит непрерывным красным светом (аварийная остановка горелки). Мигание индикатора желтым светом, означает, что данная операция завершена. После того как индикатор начнет мигать, отпустите кнопку. Количество импульсов мигания указывает на причину неполадки. Расшифровка кодов приведена на странице 21.

ПРОГРАММНАЯ ДИАГНОСТИКА

Позволяет проанализировать работу горелки в течение всего срока ее службы. Для этого горелку необходимо подключить к ПК с помощью оптического датчика, после чего можно будет узнать количество часов работы, количество и тип аварийных остановок, серийный номер автомата горения и прочую информацию.

Для отображения диагностики, выполните следующую последовательность действий:

- Нажмите кнопку и удерживайте ее нажатой более 3 секунд в тот момент, когда световой индикатор горит непрерывным красным светом (аварийная остановка горелки). Мигание индикатора желтым светом, означает, что данная операция завершена. Отпустите кнопку на 1 секунду, после чего снова нажмите ее и удерживайте нажатой более 3 секунд, до тех пор, пока индикатор снова не начнет мигать желтым цветом. После того как кнопка будет отпущена, красный световой индикатор начнет мигать с очень высокой частотой: и только в этот момент можно включить оптическое соединение.

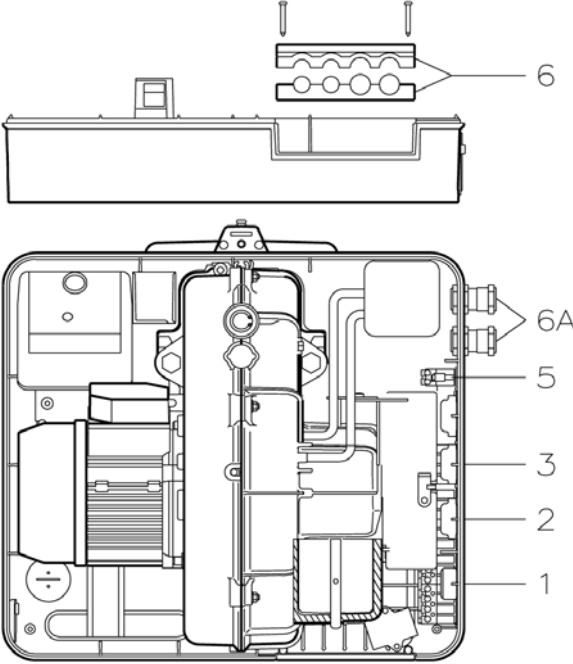
После того как данные операции будут завершены, необходимо восстановить первоначальное состояние автомата горения, выполнив описанную выше процедуру разблокировки.

НАЖАТИЕ НА КНОПКИ	СОСТОЯНИЕ АВТОМАТА ГОРЕНИЯ
От 1 до 3 секунд	Разблокировка автомата горения без отображения визуальной диагностики.
Более 3 секунд	Визуальная диагностика состояния аварийной остановки: (световой индикатор мигает с частотой 1 секунда)
Более 3 секунд, находясь в состоянии визуальной диагностики	Программная диагностика с помощью оптического интерфейса и ПК (можно отобразить количество часов работы, аварии и так далее ...)

Последовательность импульсов, выдаваемых автоматом горения, указывает на возможные причины неисправности, перечисленные на странице 21.

СИГНАЛ	НЕИСПРАВНОСТЬ	ВЕРОЯТНАЯ ПРИЧИНА	КАК УСТРАНИТЬ
2 мигания ● ●	После этапа предварительной продувки и по истечении аварийного времени, происходит блокировка горелка, но пламя так и не появляется	1 – через электромагнитный клапан VR1 проходит слишком мало газа	Увеличьте подачу
		2 – электромагнитный клапан VR или VS не открывается	Замените катушку или панель выпрямителя
		3 – слишком низкое давление газа	Увеличьте подачу газа на регуляторе
		4 – плохо отрегулирован электрод розжига	Отрегулируйте его, смотри рисунок (D) на странице 11
		5 – электрод замкнут на массу из-за плохой изоляции	Замените его
		6 – неисправен провод высокого напряжения	Замените его
		7 – провод высокого напряжения деформировался из-за высокой температуры	Замените его и защитите
		8 – неисправен трансформатор розжига	Замените его
		9 – неправильно произведено электрическое подключение клапанов или трансформатора розжига	Проверьте подключение
		10 – неисправен блок управления (автомат горения)	Замените его
		11 – закрыт какой-либо клапан, находящийся перед газовой рампой	Откройте его
		12 – в трубопровод попал воздух	Выпустите воздух
		13 – электромагнитный клапан газа VR или VS не подключен, либо имеется обрыв катушки	Проверьте подключения или замените катушку
3 мигания ● ● ●	Горелка не запускается и происходит аварийная остановка	14 – реле давления воздуха находится в рабочем положении	Отрегулируйте его или замените
		Реле давления воздуха не срабатывает из-за слишком низкого давления воздуха:	
	Горелка запускается, а потом происходит аварийная остановка	15 – неправильно настроено реле давления воздуха	Отрегулируйте его или замените
		16 – трубка отбора давления на реле давления засорена	Прочистите ее
	Во время этапа предварительной продувки происходит аварийная остановка (блокировка) горелка	17 – плохо отрегулирована головка	Отрегулируйте ее
		18 – слишком высокое разряжение в топочном пространстве	Соедините реле давления воздуха с всасыванием вентилятора
19 – неисправен конденсатор		Замените его	
20 – неисправен электрический двигатель		Замените его	
4 мигания ● ● ● ●	Горелка запускается, а потом происходит аварийная остановка	21 – симуляция пламени	Замените блок управления (автомат горения)
		22 – пламя остается в головке горелки или ложная симуляция пламени	Устраните причину пламени или замените блок управления (автомат горения)
7 миганий ● ● ● ● ● ● ● ● ●	Появляется пламя и происходит аварийная остановка горелки	23 – через электромагнитный клапан VR1 проходит слишком мало газа	Увеличьте подачу
		24 – плохо отрегулирован датчик ионизации	Отрегулируйте его, смотри рисунок (D) на странице 11
		25 – недостаточная ионизация (менее 5 мкА)	Проверьте положение датчика
		26 – датчик замыкает на массу	Отодвиньте его или замените провод
		27 – плохое заземление горелки	Проверьте заземление
		28 – Перепутаны местами фаза и нейтраль	Поменяйте
	29 – авария в цепи обнаружения пламени	Замените блок управления (автомат горения)	
	Происходит аварийная остановка во время работы горелки	30 – датчик или провод датчика ионизации замыкает на массу	Замените неисправные детали
		31 – неисправно реле давления воздуха	Замените его
32 – неправильно произведено электрическое подключение		Проверьте подключение	
10 миганий ● ● ● ● ● ● ● ● ● ● ● ● ● ● ●	Горелка не запускается и происходит аварийная остановка	33 – неисправен блок управления (автомат горения)	Замените его
		34 – Нет электроэнергии	Замкните выключатели – проверьте соединения
Нет никакого мигания	Горелка не запускается	35 – Разомкнуто устройство, контролирующее предельные значения или аварийное устройство	Отрегулируйте его или замените
		36 – разомкнут плавкий предохранитель линии	Замените его
		37 – неисправен блок управления (автомат горения)	Замените его
		38 – Нет газа	Откройте ручные краны между счетчиком и газовой рампой
		39 – Слишком низкое давление газа в трубопроводе	Проконсультируйтесь с ОРГАНИЗАЦИЕЙ, ПОСТАВЛЯЮЩЕЙ ГАЗ
	Горелка продолжает постоянно повторять цикл запуска, но аварийной остановки не происходит	40 – Реле минимального давления газа не замыкает контакты	Отрегулируйте его или замените
		41 – давление газа в трубопроводе близко к тому значению, на которое настроено реле минимального давления газа. Повторяющееся падение давления, которое происходит после открывания клапана, вызывает временное размыкание контактов самого реле давления, клапан сразу же после этого закрывается и горелка останавливается. Затем давление увеличивается, реле давления вновь замыкает контакты, и цикл пуска повторяется. И так далее.	Уменьшите значение, при котором срабатывает реле минимального давления газа. Замените картридж фильтра газа.
	Розжиг происходит с пульсацией	42 – плохо отрегулирована головка горелки	Отрегулируйте ее, смотри страницу 12
		43 – плохо отрегулирован электрод розжига	Отрегулируйте его, смотри рисунок (D) на странице 11
		44 – заслонка вентилятора плохо отрегулирована, слишком много воздуха	Отрегулируйте ее
45 – слишком большая мощность при розжиге		Уменьшите мощность	

ПРИЛОЖЕНИЕ



D7620

Электрическое подключение

⚠ ЗАМЕЧАНИЯ

Электрические подключения должны выполняться в соответствии с действующими нормативами в той стране, где устанавливается горелка. Эти работы должны выполняться квалифицированными техниками. Фирма Riello s.p.a. снимает с себя всякую ответственность в том случае, если внесены какие-либо изменения или если подключения выполнены не в соответствии с приведенными здесь схемами. Используйте гибкую проводку, в соответствии со стандартом EN 60 335-1/ Все соединительные провода, идущие к горелке должны проходить через кабельные сальники. Кабельные сальники можно использовать по-разному, мы приведем в качестве примера один из способов:

RS 34-44/1 MZ однофазная горелка

- 1- Разъем на 7 контактов для однофазного питания, термостат/реле давления TL
- 2- Разъем на 6 контактов для клапанов газа, реле давления газа или устройство контроля герметичности клапанов.
- 3- Разъем на 4 контакта для термостата/реле давления TR
- 5- Разъем на 2 контакта для аксессуаров
- 6-6A Свободное место для дополнительных кабельных сальников (проделайте отверстия в случае необходимости в точке 6A).

ЗАМЕЧАНИЕ

Горелки RS 34-44/1 MZ прошли сертификацию для работы с остановками. Это означает, что «по Прайлам» они должны останавливаться, по крайней мере, 1 раз в 24 часа, чтобы автомат горения мог произвести проверку своей работоспособности во время пуска. Как правило, остановка горелки обеспечивается термостатом/реле давления котла. Если это не так, необходимо последовательно с контактом IN подключить таймер, который будет останавливать горелку 1 раз в 24 часа.



ВНИМАНИЕ:

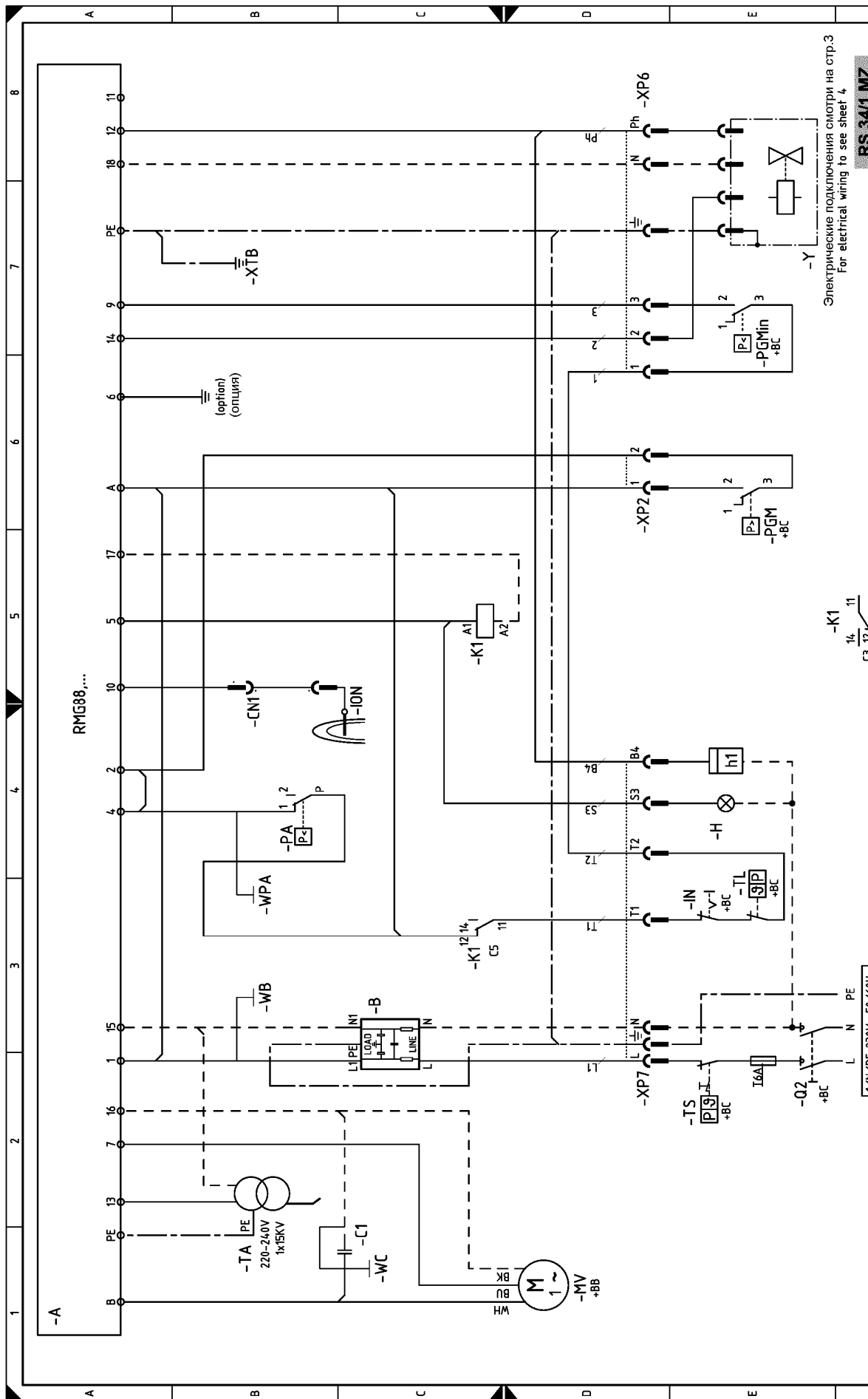
- Не перепутайте фазу и нейтраль в линии электрического питания. Если вы их перепутаете, произойдет аварийная остановка из-за того, что не будет розжига горелки.
- При замене компонент используйте только оригинальные запасные части.

Схема электрического щитка

1		УКАЗАТЕЛЬ
2		Расшифровка ссылок
3	RS 34/1 MZ RS 44/1 MZ	Рабочая схема
4	RS 34/1 MZ RS 44/1 MZ	Электрические соединения, выполняемые монтажной организацией

2 Расшифровка ссылок

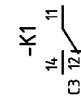
	/	1.	A1
Номер листа			
Номер колонки			



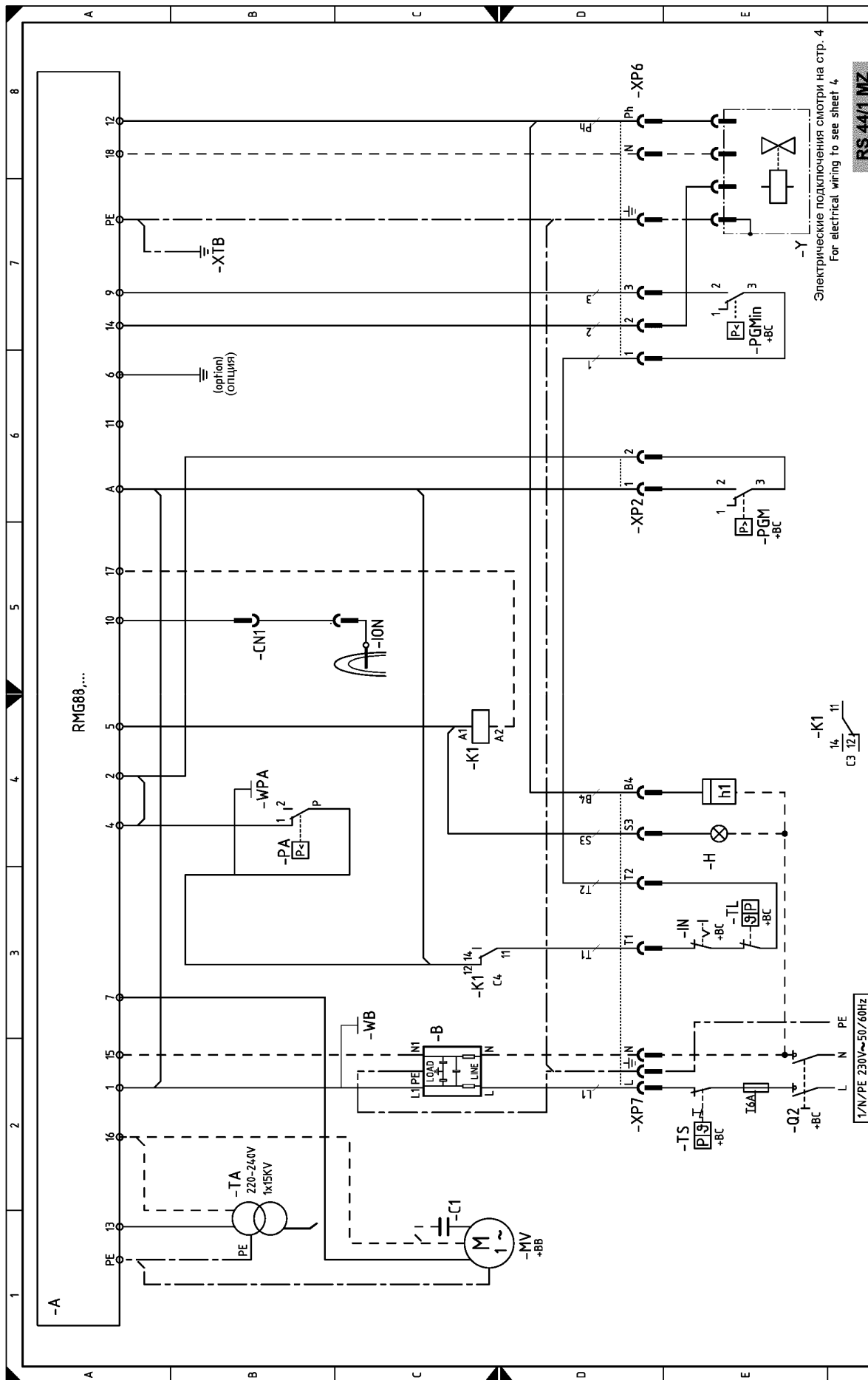
- BU = синий
- BK = черный
- BN = коричневый
- YE = желтый
- GN = зеленый
- RD = красный
- WN = белый
- OG = оранжевый
- VT = фиолетовый
- GY = серый
- PK = розовый
- GO = золотой
- TQ = бирюзовый
- SR = серебряный
- GNYE = желто/зеленый

Электрические подключения смотри на стр.3
For electrical wiring to see sheet 4

RS 34/1 MZ



Рабочая схема



- BU = синий
- BK = черный
- BN = коричневый
- YE = желтый
- GN = зеленый
- RD = красный
- WH = белый
- OG = оранжевый
- VT = фиолетовый
- GY = серый
- PK = розовый
- GO = золотой
- TQ = бирюзовый
- SR = серебряный
- GNYE = желто/зеленый

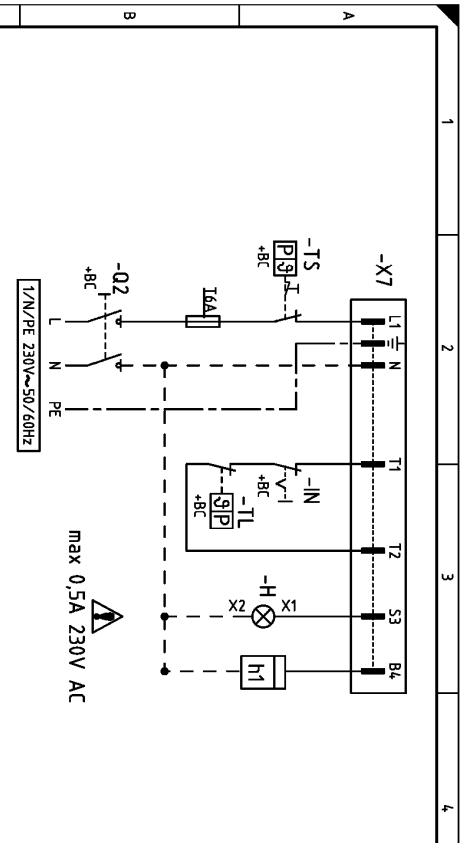
RS 44/1 MZ

Электрические подключения смотри на стр. 4
For electrical wiring to see sheet 4

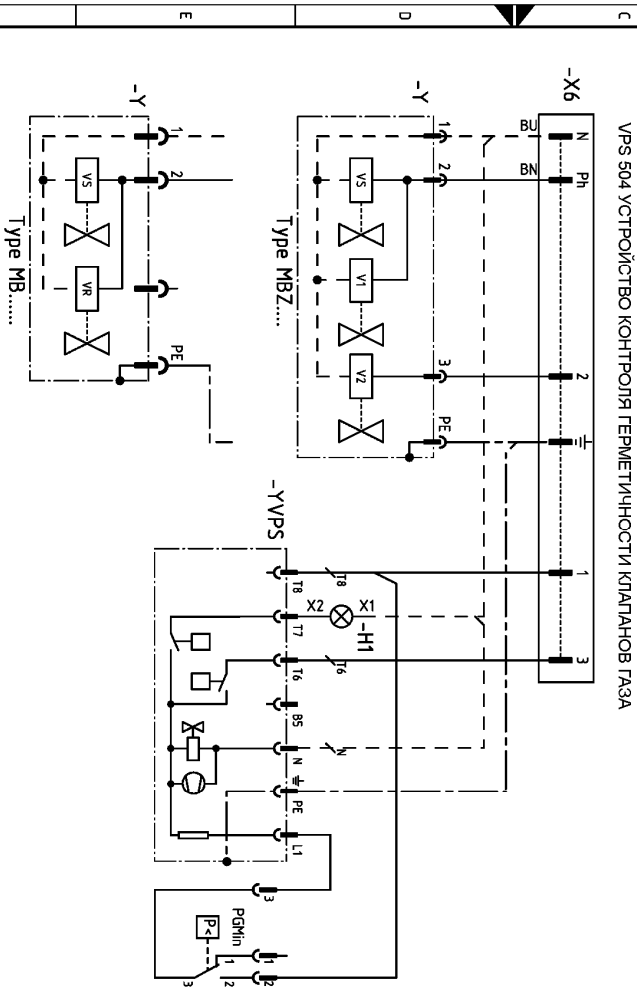


1/N/PE 230V~50/60Hz

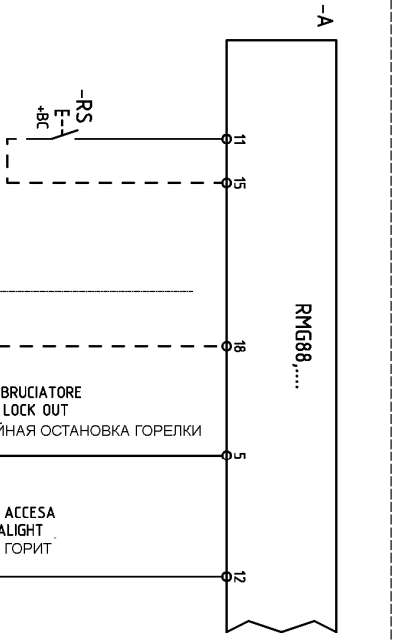
- BU = синий
- BK = черный
- BN = коричневый
- YE = желтый
- GN = зеленый
- RD = красный
- WH = белый
- OG = оранжевый
- VT = фиолетовый
- GY = серый
- PK = розовый
- GO = золотой
- TQ = бирюзовый
- SR = серебряный
- GNYE = желто/зеленый



VPS 504 CONTROLLO TENUITA VALVOLE GAS - VPS 504 GAS LEAKAGE DETECTOR
VPS 504 УСТРОЙСТВО КОНТРОЛЯ ПЕРИТЕЧНОСТИ КИПАДАНОВ ГАЗА



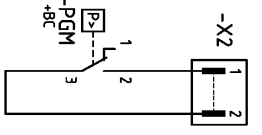
KITS - УСТРОЙСТВА



PULSANTE DI SBLOCCO A DISTANZA
 REMOTE RESET BUTTON
 КНОПКА дистанционного
 перезапуска после
 аварийной остановки

USCITA PER KIT RELE' CONTACTI PULITI
 OUTPUT FOR VOLTAGE FREE CONTACTS KIT
 выход для реле с
 сухими контактами
max 10A AC1 230V AC
max 2A AC15 230V AC

PRESSOSTATO GAS DI MASSIMA
 MAXIMUM GAS PRESSURE SWITCH
 РЕЛЕ МАКСИМАЛЬНОГО
 ДАВЛЕНИЯ ГАЗА



RS 34-44/1 MZ

A	- Автомат горения (блок управления)
B	- Фильтр против радиопомех
+BB	- Компоненты, установленные на борту горелки
+BC	- Компоненты, установленные на борту котла
C1	- Конденсатор
CN1	- Разъем датчика ионизации
H	- Дистанционная сигнализация аварийной остановки
H1	- Аварийная остановка YVPS
IN	- Выключатель для ручной остановки горелки
ION	- Датчик ионизации
h1	- Счетчик часов работы
K1	- Реле
MV	- Двигатель вентилятора
PA	- Реле давления воздуха
PGM	- Реле максимального давления газа
PGMin	- Реле минимального давления газа
Q2	- Однофазный выключатель
RS	- Кнопка для дистанционного перезапуска горелки после аварийной остановки
TA	- Трансформатор розжига
TL	- Ограничительный термостат / реле давления
TS	- Аварийный термостат / реле давления
Y	- Регулировочный клапан газа + предохранительный клапан газа
YVPS	- Устройство контроля герметичности клапанов газа
XP2	- Разъем реле максимального давления газа
XP6	- Разъем на 6 контактов
XP7	- Разъем на 7 контактов
XTB	- Заземление кронштейна
X2	- Штекер на 2 контакта
X6	- Штекер на 6 контактов
X7	- Штекер на 7 контактов