



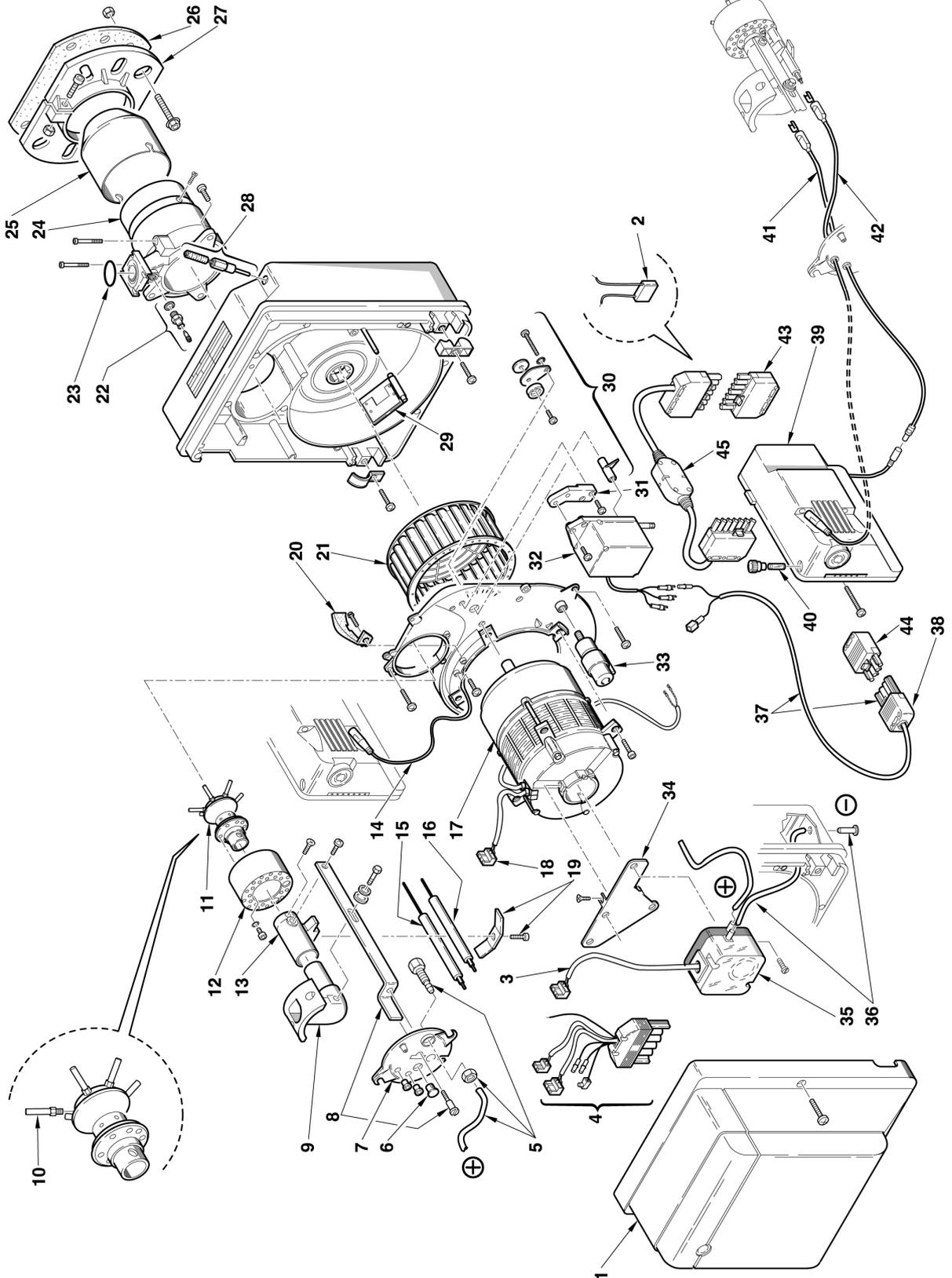
Горелки газовые

Gulliver

BS1D
BS2D
BS3D
BS4D

АПТ. 3761511
АПТ. 3761611
АПТ. 3761711
АПТ. 3761810

ТИП 915Т1
ТИП 916Т1
ТИП 917Т1
ТИП 918Т1



| N | Арт. | | | | | Наименование | № горелки |
|----|---------|---------|---------|---------|---------|-----------------------------|----------------|
| | | 3761511 | 3761611 | 3761711 | 3761810 | | |
| 1 | 3008510 | • | | | | Облицовка | |
| 1 | 3008509 | | • | | | Облицовка | |
| 1 | 3007975 | | | • | | Облицовка | |
| 1 | 3008496 | | | | • | Облицовка | |
| 2 | 3008582 | • | • | • | • | Конденсатор | >= 01517100153 |
| 3 | 3007984 | • | • | • | • | Штекер | |
| 4 | 3008933 | • | • | • | • | Штекер | |
| 5 | 3007982 | • | • | • | • | Ниппель с трубкой | |
| 6 | 3007458 | • | • | • | • | Смотровое стекло | |
| 7 | 3007613 | • | | | | Крышка | |
| 7 | 3007491 | | • | | | Крышка | |
| 7 | 3007642 | | | • | • | Крышка | |
| 8 | 3007980 | • | • | | | Кронштейн с винтом | |
| 8 | 3007981 | | | • | | Кронштейн с винтом | |
| 8 | 3008505 | | | | • | Кронштейн с винтом | |
| 9 | 3007977 | • | | | | Колено | |
| 9 | 3007978 | | • | | | Колено | |
| 9 | 3007979 | | | • | • | Колено | |
| 10 | 3008000 | • | | | | Трубка | |
| 10 | 3008001 | | • | | | Трубка | |
| 10 | 3008002 | | | • | | Трубка | |
| 10 | 3008504 | | | | • | Трубка | |
| 11 | 3007996 | • | | | | Блок газораспределения | |
| 11 | 3007997 | | • | | | Блок газораспределения | |
| 11 | 3007998 | | | • | | Блок газораспределения | |
| 11 | 3008503 | | | | • | Блок газораспределения | |
| 12 | 3007993 | • | | | | Стакан | |
| 12 | 3007994 | | • | | | Стакан | |
| 12 | 3007995 | | | • | | Стакан | |
| 12 | 3008501 | | | | • | Стакан | |
| 13 | 3007990 | • | | | | Удлинитель | |
| 13 | 3007991 | | • | | | Удлинитель | |
| 13 | 3007992 | | | • | • | Удлинитель | |
| 14 | 3007989 | • | • | • | • | Штекер | |
| 15 | 3007987 | • | | | | Электрод контроля ионизации | |
| 15 | 3007988 | | • | • | • | Электрод контроля ионизации | |
| 16 | 3008930 | • | | | | Электрод розжига | |
| 16 | 3008931 | | • | • | | Электрод розжига | |
| 16 | 3008932 | | | | • | Электрод розжига | |
| 17 | 3008489 | • | • | | | Мотор | |
| 17 | 3008492 | | | • | | Мотор | |
| 17 | 3008506 | | | | • | Мотор | |
| 18 | 3007454 | • | • | • | • | Штекер | |
| 19 | 3007265 | • | • | • | • | Скоба | |
| 20 | 3007475 | • | • | | | Воздухозаборник | |
| 20 | 3007651 | | | • | | Воздухозаборник | |
| 20 | 3008552 | | | | • | Направляющая заслонка | |
| 21 | 3007476 | • | • | | | Крыльчатка вентилятора | |
| 21 | 3007652 | | | • | | Крыльчатка вентилятора | |
| 21 | 3008494 | | | | • | Крыльчатка вентилятора | |
| 22 | 3005447 | • | • | • | • | Измерительный штуцер | |
| 23 | 3008003 | • | | | | Сальник | |
| 23 | 3008004 | | | • | | Сальник | |
| 23 | 3008005 | | | | • | Сальник | |
| 24 | 3008006 | • | | | | Соединительная муфта | |
| 24 | 3008007 | | | • | | Соединительная муфта | |
| 24 | 3008008 | | | | • | Соединительная муфта | |
| 24 | 3008502 | | | | • | Соединительная муфта | |
| 25 | 3008009 | • | | | | Пламенная труба | |

| N | Арт. | | | | | Наименование | № горелки |
|----|---------|---------|---------|---------|---------|---|----------------|
| | | 3761511 | 3761611 | 3761711 | 3761810 | | |
| 25 | 3008010 | | • | | | Пламенная труба | |
| 25 | 3008011 | | | • | | Пламенная труба | |
| 25 | 3008498 | | | | • | Пламенная труба | |
| 26 | 3008012 | • | • | | | Прокладка теплоизоляционная | |
| 26 | 3005813 | | | • | | Прокладка теплоизоляционная | |
| 26 | 3008500 | | | | • | Прокладка теплоизоляционная | |
| 27 | 3008013 | • | | | | Фланец горелки | |
| 27 | 3008014 | | • | | | Фланец горелки | |
| 27 | 3008015 | | | • | | Фланец горелки | |
| 27 | 3008493 | | | | • | Фланец горелки | |
| 28 | 3007517 | • | | | | Регулятор воздушной заслонки | |
| 28 | 3007499 | | • | | | Регулятор воздушной заслонки | |
| 28 | 3007648 | | | • | • | Регулятор воздушной заслонки 2-ой ступени | |
| 29 | 3007519 | • | | | | Воздушная заслонка | |
| 29 | 3007840 | | | • | | Воздушная заслонка | |
| 29 | 3007650 | | | | • | Воздушная заслонка | |
| 29 | 3008497 | | | | • | Воздушная заслонка | |
| 30 | 3008027 | • | | | | Регулятор воздушной заслонки 1-ой ступени | |
| 30 | 3008028 | | • | | | Регулятор воздушной заслонки 1-ой ступени | |
| 30 | 3008029 | | | • | | Регулятор воздушной заслонки 1-ой ступени | |
| 30 | 3008507 | | | | • | Регулятор воздушной заслонки 1-ой ступени | |
| 31 | 3008030 | • | • | • | • | Крепежная скоба | |
| 32 | 3008031 | • | • | • | • | Сервопривод воздушной заслонки | |
| 33 | 3007479 | • | • | | | Конденсатор 4 мкФ | |
| 33 | 3007655 | | | • | | Конденсатор 6,3 мкФ | |
| 33 | 3008499 | | | | • | Конденсатор | |
| 34 | 3008018 | • | • | • | • | Кронштейн | |
| 35 | 3007423 | • | | | | Прессостат | |
| 35 | 3007444 | | • | • | • | Прессостат | |
| 36 | 3008017 | • | • | • | • | Ниппель с трубкой | |
| 37 | 3008934 | • | • | • | • | Штекер | |
| 38 | 3006949 | • | • | • | • | Штекер 4-контактный | |
| 39 | 3001176 | • | • | • | • | Автомат горения 568 | |
| 40 | 3007396 | • | • | • | • | Предохранитель | |
| 41 | 3008490 | • | • | • | • | Штекер | |
| 42 | 3008491 | • | • | • | • | Кабель розжига | |
| 43 | 3006937 | • | • | • | • | Штекер 7-контактный | |
| 44 | 3006957 | • | • | • | • | Штекер 4-контактный | |
| 45 | 3008488 | • | • | • | • | Радиофильтр | =< 01517100152 |

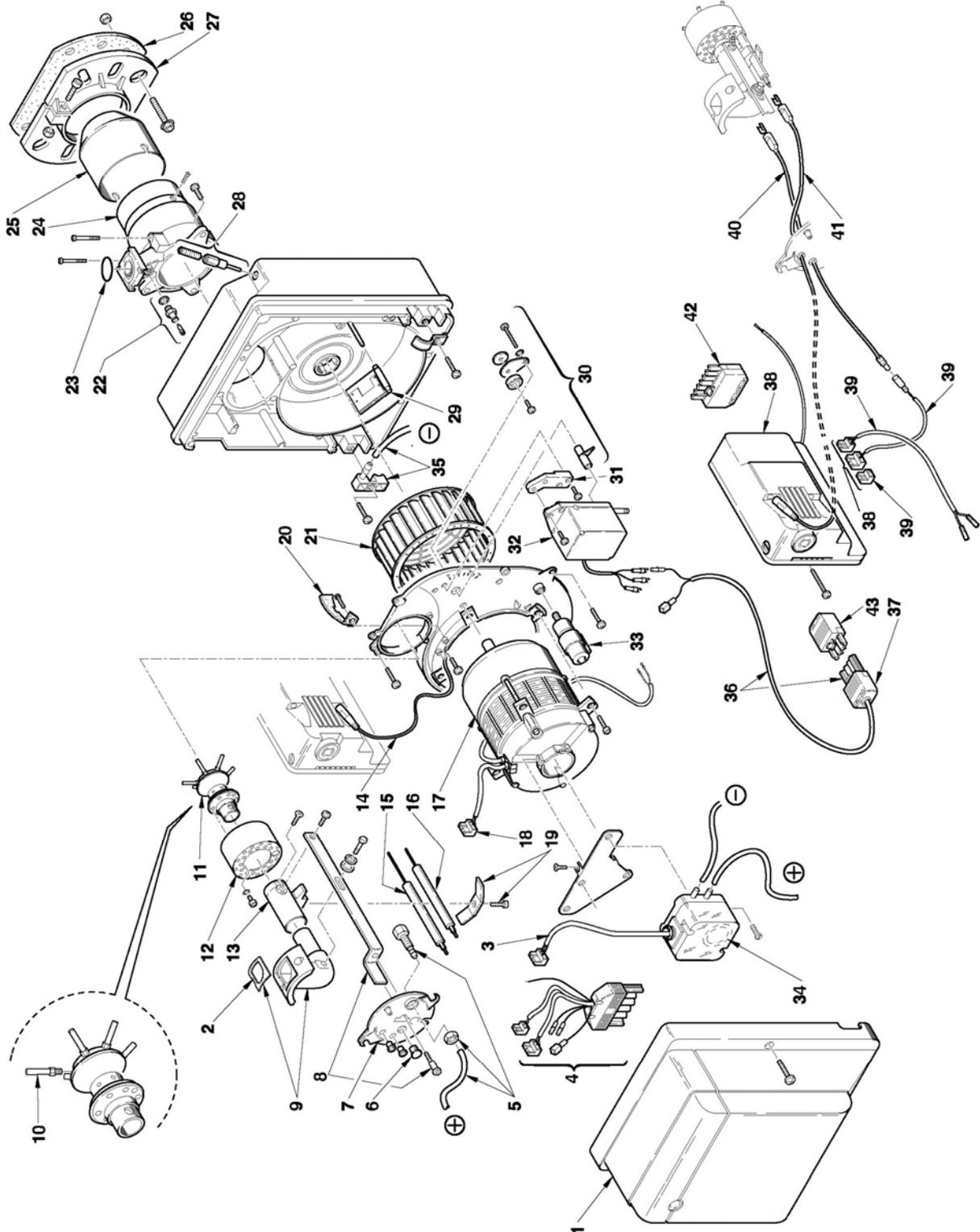
Горелки газовые

Gulliver

BS1D
BS2D
BS3D
BS4D

APT. 3761512
APT. 3761612
APT. 3761712 - 3761716
APT. 3761812 - 3761816

ТИП 915T1
ТИП 916T1
ТИП 917T1
ТИП 918T1



| № | Арт . | 3761512 | 3761612 | 3761712 | 3761716 | 3761812 | 3761816 | Наименование | № горелки |
|----|---------|---------|---------|---------|---------|---------|---------|-----------------------------|-----------|
| 1 | 3007975 | | | • | • | | | Облицовка | |
| 1 | 3008080 | • | | | | | | Облицовка | |
| 1 | 3008496 | | | | | • | • | Облицовка | |
| 1 | 3008509 | | • | | | | | Облицовка | |
| 2 | 3002558 | • | | | | | | Прокладка | |
| 2 | 3002559 | | • | | | | | Прокладка | |
| 2 | 3002560 | | | • | • | • | • | Прокладка | |
| 3 | 3002972 | • | • | • | • | • | • | Штекер | |
| 4 | 3002979 | • | • | • | • | • | • | Кабель | |
| 5 | 3007982 | • | • | • | • | • | • | Ниппель с трубкой | |
| 6 | 3007458 | • | • | • | • | • | • | Смотровое стекло | |
| 7 | 3007491 | | • | | | | | Крышка | |
| 7 | 3007613 | • | | | | | | Крышка | |
| 7 | 3007642 | | | • | • | • | • | Крышка | |
| 8 | 3007980 | • | • | | | | | Кронштейн с винтом | |
| 8 | 3007981 | | | • | • | | | Кронштейн с винтом | |
| 8 | 3008505 | | | | | • | • | Кронштейн с винтом | |
| 9 | 3007977 | • | | | | | | Колено | |
| 9 | 3007978 | | • | | | | | Колено | |
| 9 | 3007979 | | | • | • | • | • | Колено | |
| 10 | 3008000 | • | | | | | | Трубка | |
| 10 | 3008001 | | • | | | | | Трубка | |
| 10 | 3008002 | | | • | • | | | Трубка | |
| 10 | 3008504 | | | | | • | • | Трубка | |
| 11 | 3007996 | • | | | | | | Блок газораспределения | |
| 11 | 3007997 | | • | | | | | Блок газораспределения | |
| 11 | 3007998 | | | • | • | | | Блок газораспределения | |
| 11 | 3008503 | | | | | • | • | Блок газораспределения | |
| 12 | 3007993 | • | | | | | | Стакан | |
| 12 | 3007994 | | • | | | | | Стакан | |
| 12 | 3007995 | | | • | • | | | Стакан | |
| 12 | 3008501 | | | | | • | • | Стакан | |
| 13 | 3007990 | • | | | | | | Удлинитель | |
| 13 | 3007991 | | • | | | | | Удлинитель | |
| 13 | 3007992 | | | • | • | • | • | Удлинитель | |
| 14 | 3007989 | • | • | • | • | • | • | Штекер | |
| 15 | 3007987 | • | | | | | | Электрод контроля ионизации | |
| 15 | 3007988 | | • | • | • | • | • | Электрод контроля ионизации | |
| 16 | 3008930 | • | | | | | | Электрод розжига | |
| 16 | 3008931 | | • | • | • | | | Электрод розжига | |
| 16 | 3008932 | | | | | • | • | Электрод розжига | |
| 17 | 3008489 | • | • | | | | | Мотор | |
| 17 | 3008492 | | | • | • | | | Мотор | |
| 17 | 3008506 | | | | | • | • | Мотор | |
| 18 | 3007454 | • | • | • | • | • | • | Штекер | |
| 19 | 3007265 | • | • | • | • | • | • | Скоба | |
| 20 | 3007475 | • | • | | | | | Воздухозаборник | |
| 20 | 3007651 | | | • | • | | | Воздухозаборник | |
| 20 | 3008552 | | | | | • | • | Направляющая заслонка | |
| 21 | 3007476 | • | • | | | | | Крыльчатка вентилятора | |
| 21 | 3007652 | | | • | • | | | Крыльчатка вентилятора | |
| 21 | 3008494 | | | | | • | • | Крыльчатка вентилятора | |
| 22 | 3005447 | • | • | • | • | • | • | Измерительный штуцер | |
| 23 | 3008003 | • | | | | | | Сальник | |
| 23 | 3008004 | | • | | | | | Сальник | |
| 23 | 3008005 | | | • | • | • | • | Сальник | |
| 24 | 3008006 | • | | | | | | Соединительная муфта | |
| 24 | 3008007 | | • | | | | | Соединительная муфта | |
| 24 | 3008008 | | | • | • | | | Соединительная муфта | |
| 24 | 3008502 | | | | | • | • | Соединительная муфта | |
| 25 | 3008009 | • | | | | | | Пламенная труба | |
| 25 | 3008010 | | • | | | | | Пламенная труба | |
| 25 | 3008011 | | | • | • | | | Пламенная труба | |
| 25 | 3008498 | | | | | • | • | Пламенная труба | |

| № | Арт . | 3761512 | 3761612 | 3761712 | 3761716 | 3761812 | 3761816 | Наименование | № горелки |
|----|---------|---------|---------|---------|---------|---------|---------|---------------------------------|-----------|
| 26 | 3002698 | • | | | | | | Прокладка теплоизоляционная | |
| 26 | 3005795 | | • | | | | | Прокладка теплоизоляционная | |
| 26 | 3005813 | | | • | • | | | Прокладка теплоизоляционная | |
| 26 | 3008500 | | | | | • | • | Прокладка теплоизоляционная | |
| 27 | 3008013 | • | | | | | | Фланец горелки | |
| 27 | 3008014 | | • | | | | | Фланец горелки | |
| 27 | 3008015 | | | • | • | | | Фланец горелки | |
| 27 | 3008493 | | | | | • | • | Фланец горелки | |
| 28 | 3007499 | | • | | | | | Регулятор воздушной заслонки | |
| 28 | 3007517 | • | | | | | | Регулятор воздушной заслонки | |
| 28 | 3007648 | | | • | • | • | • | Регулятор воздушной заслонки 2- | |
| 29 | 3007519 | • | | | | | | Воздушная заслонка | |
| 29 | 3007650 | | | • | • | | | Воздушная заслонка | |
| 29 | 3007840 | | • | | | | | Воздушная заслонка | |
| 29 | 3008497 | | | | | • | • | Воздушная заслонка | |
| 30 | 3008027 | • | | | | | | Регулятор воздушной заслонки 1- | |
| 30 | 3008028 | | • | | | | | Регулятор воздушной заслонки 1- | |
| 30 | 3008029 | | | • | • | | | Регулятор воздушной заслонки 1- | |
| 30 | 3008507 | | | | | • | • | Регулятор воздушной заслонки 1- | |
| 31 | 3008030 | • | • | • | • | • | • | Крепежная скоба | |
| 32 | 3008031 | • | • | • | • | • | • | Сервопривод воздушной заслонки | |
| 33 | 3007479 | • | • | | | | | Конденсатор 4 мкФ | |
| 33 | 3007655 | | | • | • | | | Конденсатор 6,3 мкФ | |
| 33 | 3008499 | | | | | • | • | Конденсатор | |
| 34 | 3007423 | • | | | | | | Прессостат | |
| 34 | 3007444 | | • | • | • | • | • | Прессостат | |
| 35 | 3008017 | • | • | • | • | • | • | Ниппель с трубкой | |
| 36 | 3008934 | • | • | • | • | • | • | Штекер | |
| 37 | 3006949 | • | • | • | • | • | • | Штекер 4-контактный | |
| 38 | 3002949 | • | • | • | • | • | • | Автомат горения | |
| 39 | 3002971 | • | • | • | • | • | • | Кабель розжига | |
| 40 | 3008490 | • | • | • | • | • | • | Штекер | |
| 41 | 3008491 | • | • | • | • | • | • | Кабель розжига | |
| 42 | 3006937 | • | • | • | • | • | • | Штекер 7-контактный | |
| 43 | 3006957 | • | • | • | • | • | • | Штекер 4-контактный | |