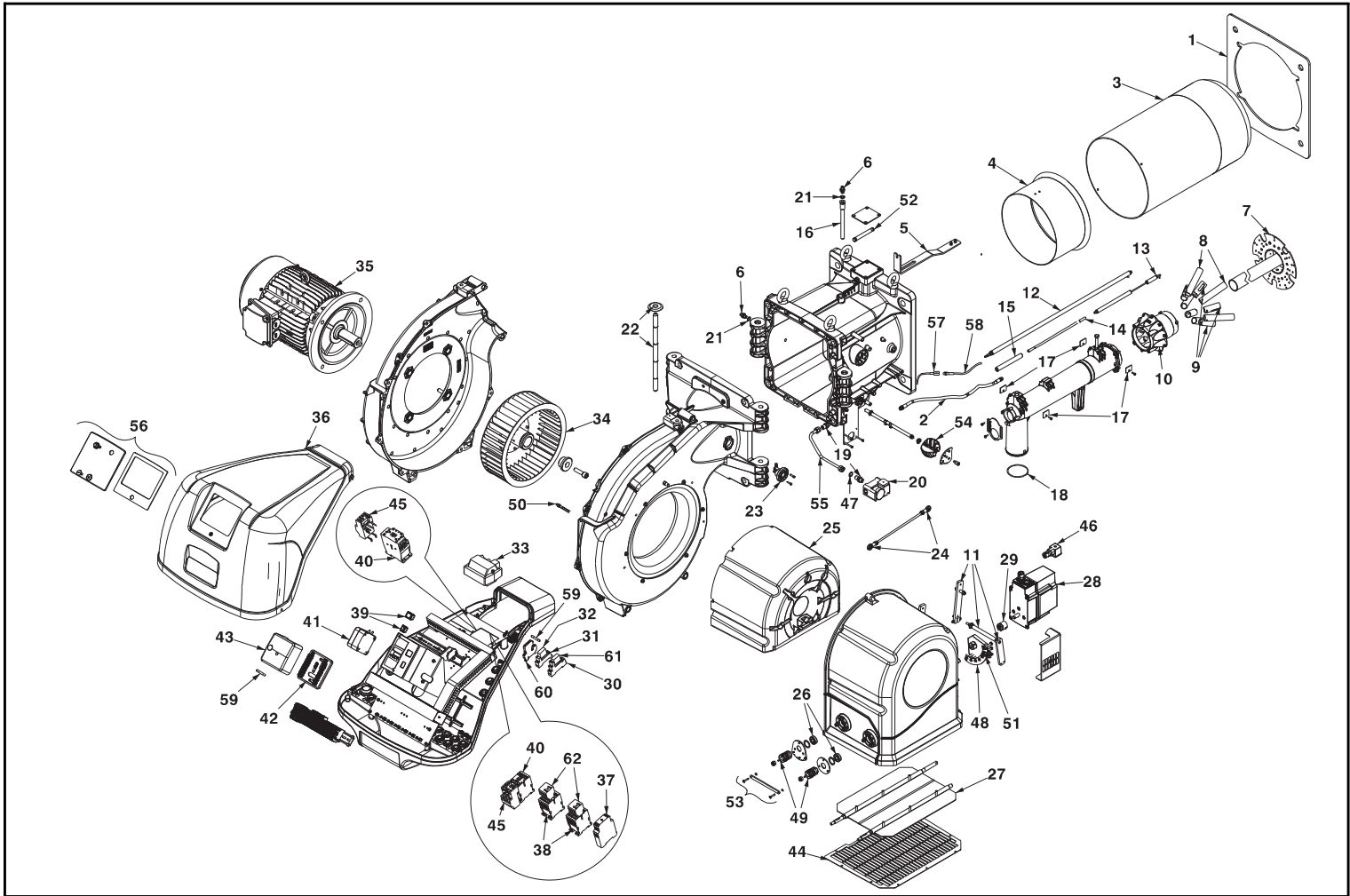


Вентиляторные горелки RS/M

Режим работы модуляционный

АРТИКУЛ	МОДЕЛЬ	ТИП
20068343 – 20068351 - 20061373	RS 310/M	1142T
20068356 - 20068361 - 20067141	RS 410/M	1143T
20068027	RS 510/M	1144T
20066706	RS 610/M	1145T



Поз.	Артикул	20068343	20068351	20068356	20068361	20061373	20067141	20068027	20066706	Наименование	*
1	3013328	•	•	•	•	•	•	•	•	Теплоизоляционная прокладка	А
1	20079332								•	Теплоизоляционная прокладка	А
2	3012393	•	•	•	•	•	•	•	•	Кабель розжига	
3	20077012								•	Цилиндр	С
3	20077024	•	•	•	•	•	•	•		Цилиндр	С
4	20077027	•	•			•				Цилиндр	С
4	20076997							•		Цилиндр	С
4	20077013								•	Цилиндр	С
4	20077019			•	•		•			Цилиндр	С
5	20077029	•	•			•				Тяга	
5	20077020			•	•		•			Тяга	
5	20076999							•		Тяга	
5	20077015								•	Тяга	
6	3005447	•	•	•	•	•	•	•	•	Ниппель	С
7	20077031	•	•			•				Подпорная шайба	
7	20077000							•		Подпорная шайба	
7	20077016								•	Подпорная шайба	
7	20077021			•	•		•			Подпорная шайба	
8	20077001	•	•	•	•	•	•	•	•	Подпорная шайба	
9	20077007	•	•	•	•	•	•	•	•	Подпорная шайба	
10	20077008	•	•	•	•	•	•	•	•	Подпорная шайба	
11	20075922	•	•	•	•	•	•	•	•	Комплект тяг	
12	3012189			•	•		•			Электрод ионизации	
12	20077009	•	•			•		•	•	Электрод ионизации	
13	20077010	•	•	•	•	•	•	•	•	Электрод розжига	А
14	3012267	•	•	•	•	•	•	•	•	Кабель розжига	А
15	3012258	•	•	•	•	•	•	•	•	Изолятор	А
16	20052434	•	•	•	•	•	•	•	•	Винт	
17	3013736	•	•	•	•	•	•	•	•	Скоба	С
18	3020191	•	•	•	•	•	•	•	•	Сальник	В
19	3006723	•	•	•	•	•	•	•	•	Ниппель	С
20	3012197	•	•	•	•	•	•	•	•	Реле давления газа	А
21	3007077	•	•	•	•	•	•	•	•	Прокладка	В
22	20073807	•	•	•	•	•	•	•	•	Шарнир	
23	3013933	•	•	•	•	•	•	•	•	Смотровое стекло	
24	3012907	•	•	•	•	•	•	•	•	Тяга	С
25	20073811	•	•	•	•	•	•	•	•	Шумоизоляция	
26	3012795	•	•	•	•	•	•	•	•	Подшипник	С
27	20073813	•	•	•	•	•	•	•	•	Воздушная заслонка	
28	20073815	•	•	•	•	•	•	•	•	Сервопривод	В
29	20073817	•	•	•	•	•	•	•	•	Муфта	
30	3020071	•	•	•	•	•	•	•	•	Цоколь	
31	3012841	•	•	•	•	•	•	•	•	Цоколь	
32	3012842	•	•	•	•	•	•	•	•	Реле	С
33	3003847	•	•	•	•	•	•	•	•	Трансформатор	
34	3006155	•	•	•	•	•	•	•	•	Крыльчатка	С
35	3013595						•			Мотор	С
35	3008421	•	•							Мотор	С
35	3013565			•	•					Мотор	С
35	3008422					•				Мотор	С
35	20050962							•		Мотор	С
35	20050961								•	Мотор	С
36	20073823	•	•	•	•	•	•	•	•	Кожух	В
37	20073824					•	•	•	•	Реле времени	В
38	20073825					•	•	•		Пускатель	С
38	20075131								•	Пускатель	С
39	3012080	•	•	•	•	•	•	•	•	Выключатель	

Поз.	Артикул	20068343	20068351	20068356	20068361	20061373	20067141	20068027	20066706	Наименование	*
40	20073827					•	•	•		Пускатель	С
40	20075136	•	•							Пускатель	С
40	20075157			•						Пускатель	С
40	20075162				•					Пускатель	С
41	3007444	•	•	•	•	•	•			Реле давления воздуха	А
41	3013449							•	•	Реле давления воздуха	А
42	3003784	•	•	•	•	•	•	•	•	Цоколь	
43	3013362	•	•	•	•	•	•	•	•	Автомат горения	В
44	20073814	•	•	•	•	•	•	•	•	Защитная решетка	
45	20073829					•	•			Тепловое реле	С
45	20075138	•		•						Тепловое реле	С
45	20075148		•							Тепловое реле	С
45	20075133				•				•	Тепловое реле	С
45	20075031							•		Тепловое реле	С
46	3006954	•	•	•	•	•	•	•	•	Штекер	С
47	3007079	•	•	•	•	•	•	•	•	Прокладка	В
48	20073830	•	•	•	•	•	•	•	•	Лекало	С
49	20073831	•	•	•	•	•	•	•	•	Рычаг	С
50	3003891	•	•	•	•	•	•	•	•	Шпилька	С
51	3003841	•	•	•	•	•	•	•	•	Подшипник	С
52	20075916	•	•	•	•	•	•	•	•	Винт	
53	20075917	•	•	•	•	•	•	•	•	Тяга	
54	20075918	•	•	•	•	•	•	•	•	Газовый дроссель	
55	20075919	•	•	•	•	•	•	•	•	Трубка	
56	20075921	•	•	•	•	•	•	•	•	Стекло	
57	20079356	•	•	•	•	•	•	•	•	Кабель	А
58	20079358	•	•	•	•	•	•	•	•	Кабель	А
59	3014106	•	•	•	•	•	•	•	•	Предохранитель	А
60	20079389	•	•	•	•	•	•	•	•	Держатель предохранителя	
61	20039360	•	•	•	•	•	•	•	•	Реле	С
62	20079433					•	•	•	•	Дополнительный контакт	С

*** Рекомендованные запасные части**

А = Минимальный комплект

А+В = Базовый комплект

А+В+С = Комфортный комплект