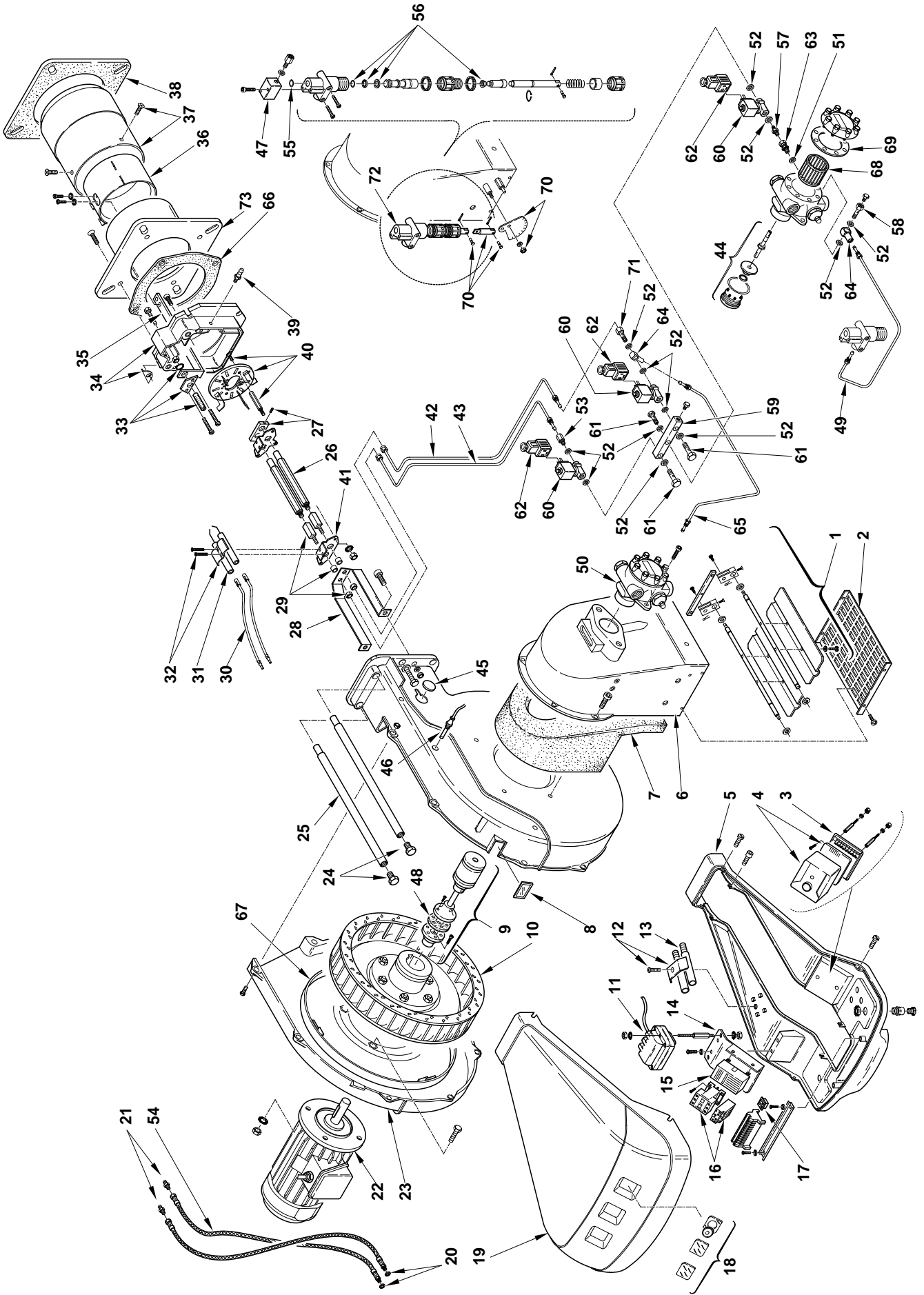




Дизельные горелки

Режим работы двухступенчатый

АРТИКУЛ	МОДЕЛЬ	ТИП
3475610	RL 190	673 T1



№	Арт.	Наименование	№ горелки
1	3012551	Воздушная заслонка	
2	3003086	Защитная решетка	
3	3003784	Штекерный цоколь	
4	3003896	Автомат горения	
5	3012008	Кронштейн	
6	3012552	Воздухозаборник	
7	3012553	Звукоизоляция	
8	3003763	Смотровое окошко	
9	3012554	Муфта	
10	3012555	Крыльчатка вентилятора	
11	3012488	Трансформатор розжига	
12	3003409	Скоба	
13	3003956	Удлинитель	
14	3003957	Крепежная скоба	
15	3003786	Панель ST	
16	3012556	Термореле с контактором	
17	3003770	Выключатель	
18	3003962	Смотровое стекло	
19	3003963	Облицовка	
20	3007164	Прокладка металлическая	
21	3006181	Ниппель	
22	3012557	Мотор	
23	3012558	Крышка корпуса вентилятора	
24	3003481	Винт	
25	3003970	Направляющая штанга	
26	3003789	Удлинитель	
27	3003790	Кронштейн	
28	3003971	Крепежная скоба	
29	3003814	Шток форсунки	
30	3003973	Кабель розжига	
31	3003796	Электрод розжига	
32	3003495	Скоба	
33	3003974	Регулятор головки	
34	3012559	Фронтон	
35	3003982	Скоба	
36	3012560	Запорное кольцо	
37	3012561	Пламенная труба	
38	3012562	Прокладка теплоизоляционная	
39	3003322	Ниппель	
40	3012563	Запорная шайба	
41	3003815	Крепежная скоба	
42	3012564	Трубка	
43	3012565	Трубка	
44	3000805	Сальник вала	
45	3003996	Заглушка	
46	3003779	Фотодатчик	
47	3012566	Коллектор	
48	3004821	Эластичный муфтовый диск	
49	3012567	Трубка	
50	3006369	Насос	
51	3007079	Прокладка металлическая	
52	3007077	Прокладка металлическая	
53	3006719	Ниппель	
54	3006182	Гибкий патрубок	
55	3003823	Сальник	
56	3003820	Сальник	
57	3012568	Ниппель	
58	3012003	Болт с внутренней проточкой	
59	3012569	Коллектор	
60	3012570	Электромагнитный клапан	
61	3006721	Болт с внутренней проточкой	
62	3006953	Штекер	
63	3012547	Ниппель	
64	3006722	Ниппель	
65	3012571	Трубка	
66	3012572	Прокладка теплоизоляционная	

№	Арт .	Наименование	№ горелки
67	3012573	Сальник	
68	3006787	Фильтр насоса	
69	3006292	Прокладка насоса	
70	3012574	Шкала	
71	3012575	Болт с внутренней проточкой	
72	3003825	Гидропривод воздушной заслонки	
73	3012576	Фланец горелки	

Дизельные горелки

Режим работы плавный двухступенчатый или модуляционный

АРТИКУЛ	МОДЕЛЬ	ТИП
3471000	RL 28/M	663 M
3471001	RL 28/M	663 M
3471400	RL 38/M	664 M
3471401	RL 38/M	664 M
3471600	RL 50/M	665 M
3471601	RL 50/M	665 M