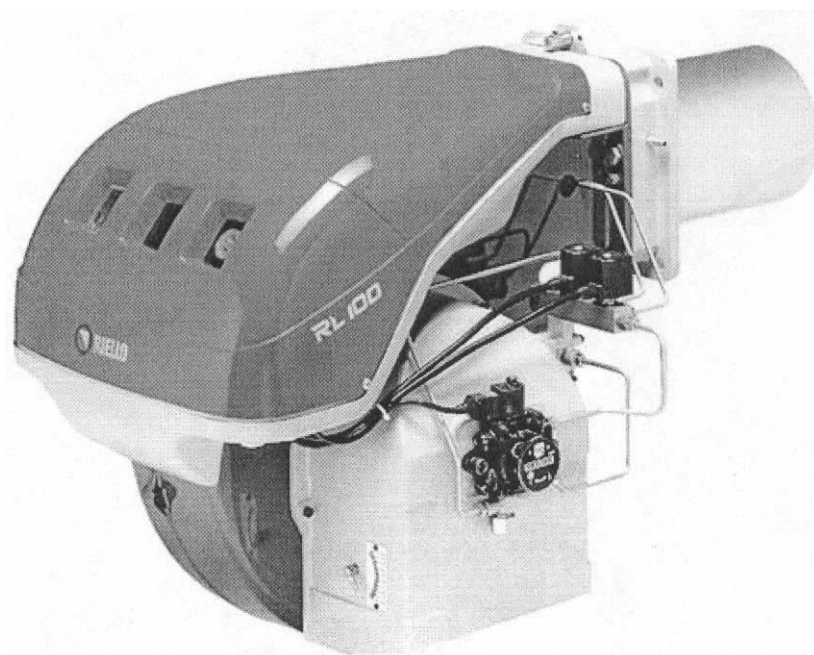


Инструкции по монтажу, эксплуатации и  
техническому обслуживанию



## Вентиляторные горелки на дизельном топливе

Двухступенчатый режим работы



# RL 70-130

Артикул	МОДЕЛЬ
3475030	RL 70
3475031	RL 70
3475230	RL 100
3475231	RL 100
3475430	RL 130
3475431	RL 130

## УКАЗАТЕЛЬ

<b>ТЕХНИЧЕСКИЕ ДАННЫЕ</b>	Страница 2
Существующие модели	3
Аксессуары	3
Описание горелки	4
Упаковка – вес	4
Габаритные размеры	5
Комплектация	5
Область применения	6
Испытательный котел	6
<b>МОНТАЖ</b>	7
Фланец котла	7
Длина головки	7
Крепление горелки на котел	7
Выбор форсунок для 1-й и 2-й ступени	8
Установка форсунок	9
Регулировка головки горелки	9
Трубопровод топлива	10
Электрические подключения	12
Насос	15
Регулировка горелки	16
Работа горелки	18
Окончательные проверки	19
Техническое обслуживание	20
Диагностика программы розжига	22
Диагностика неисправностей и методы их устранения	23
STATUS-ПАНЕЛЬ	25

### Внимание

Упоминание рисунков в тексте расшифровывается следующим образом:

(1) А = деталь 1 на рисунке А на той же странице

(1) А стр.4 = деталь 1 на рисунке А на странице 4

## ТЕХНИЧЕСКИЕ ДАННЫЕ

МОДЕЛЬ			RL 70	RL 100	RL 130
МОЩНОСТЬ <sup>(1)</sup>	2-я ступень	кВт	474 – 830	711 – 1186	948 – 1540
		Мкал/ч	408 – 714	612 – 1020	816 – 1325
		кг/час	40 – 70	60 – 100	80 – 130
	1-я ступень	кВт	255 – 474	356 – 711	486 – 948
		Мкал/ч	219 – 408	306 – 612	418 – 816
		кг/час	21,5 – 40	30 – 60	41 – 80
ТОПЛИВО			Дизельное топливо		
- низшая теплотворная способность		кВт/кг	11,8		
		Мкал/кг	10,2 (10.200 ккал/кг)		
- плотность		кг/дм <sup>3</sup>	0,82 – 0,85		
- вязкость при 20°C		мм <sup>2</sup> /с макс	6 (1,5°E – 6 сСт)		
РАБОТА		<ul style="list-style-type: none"> <li>• Попеременно (минимум 1 остановка за 24 часа)</li> <li>• Двухступенчатая (сильное и слабое пламя) и одноступенчатая (есть пламя – нет пламени)</li> </ul>			
ФОРСУНКИ		Кол-во	2		
СТАНДАРТНОЕ ПРИМЕНЕНИЕ			Котлы: водяные, паровые, на диатермическом масле		
ТЕМПЕРАТУРА В ПОМЕЩЕНИИ		°C	0 – 40		
ТЕМПЕРАТУРА ВОЗДУХА ГОРЕНИЯ		°C макс	60		
ЭЛЕКТРОПИТАНИЕ		Вольт Гц	230 – 400 с нейтралью ~ +/-10 % 50 – три фазы		
ЭЛЕКТРОДВИГАТЕЛЬ		об/мин	2800	2800	2800
		Вт	1100	1500	2200
		Вольт	220/240 - 380/415	220/240 - 380/415	220/240 - 380/415
		А	4,7 – 2,7	6,4 – 3,7	8,5 – 4,9
ТРАНСФОРМАТОР РОЗЖИГА		V1 – V2 I1 – I2	230 В – 2 х 5 кВ 1,9 А – 30 мА		
НАСОС					
производительность (при 12 бар)		кг/час	107	164	164
диапазон давлений		бар	10 – 20	10 – 20	10 – 20
температура топлива		°C макс.	60	60	60
ПОТРЕБЛЯЕМАЯ ЭЛЕКТРИЧЕСКАЯ МОЩНОСТЬ		Вт макс	1400	1800	2600
СТЕПЕНЬ ЗАЩИТЫ			IP 44		
ШУМ <sup>(2)</sup>		дБ	75,0	77,0	78,5

(1) При следующих условиях:  
 Температура окружающей среды 20°C  
 Атмосферное давление 1000 мбар  
 Высота над уровнем моря 100 метров

(2) Звуковое давление было измерено в лаборатории на заводе изготовителе, горелка работала на испытательном котле при максимальной мощности.

## СУЩЕСТВУЮЩИЕ МОДЕЛИ

МОДЕЛЬ	Артикул	Электропитание	Длина головки, мм
RL 70	3475030	Трехфазное	250
	3475031	Трехфазное	385
RL 100	3475230	Трехфазное	250
	3475231	Трехфазное	385
RL 130	3475430	Трехфазное	250
	3475431	Трехфазное	385

## АКСЕССУАРЫ

### ДЕГАЗАТОР: дополнительный аксессуар, поставляется по запросу

Может произойти так, что в солярке, всасываемой насосом присутствует воздух, который появляется из самой солярки в результате разряжения или из-за какой-нибудь негерметичной прокладки.

В двухтрубных системах воздух возвращается в бак по обратному трубопроводу; в однострубных системах воздух остается в системе и вызывает скачки давления в насосе и ухудшает работу горелки.

Для того, чтобы решить эту проблему мы рекомендуем использовать для однострубных систем рядом с горелкой установить дегазатор. Он может поставляться в двух вариантах:

Артикул **3010054** без фильтра

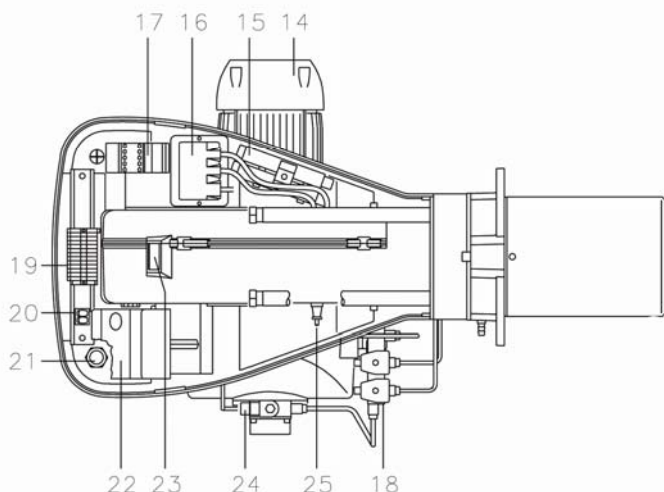
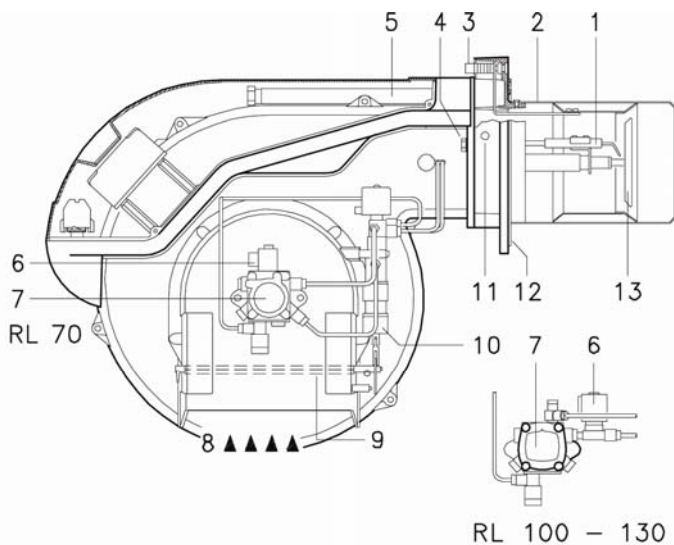
Артикул **3010055** с фильтром

- Производительность горелки : 80 кг/час максимум
- Давление топлива : 0,7 бар максимум
- Температура окружающей среды : 50°C максимум (без фильтра)
- Температура окружающей среды : 40°C максимум (с фильтром)
- Температура топлива : 50°C максимум (без фильтра)
- Температура топлива : 40°C максимум (с фильтром)
- Присоединения : ¼ дюйма

Если производительность горелки больше чем 80 кг/час, установите параллельно два дегазатора.

**STATUS – ПАНЕЛЬ** (Артикул **3010322**) см. стр. 25

## ОПИСАНИЕ ГОРЕЛКИ (А)



(А)

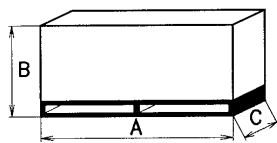
- 1 Электроды розжига
- 2 Головка горелки
- 3 Винт для регулировки головки горелки
- 4 Винт для крепления вентилятора к фланцу
- 5 Направляющие для открывания горелки и проверки головки горелки
- 6 Предохранительный электромагнитный клапан
- 7 Насос
- 8 Вход воздуха в вентилятор
- 9 Воздушная заслонка
- 10 Гидравлический цилиндр для регулировки положения воздушной заслонки при работе на 1-й и 2-й ступени. Во время остановки горелки воздушная заслонка полностью закрывается, чтобы уменьшить до минимума потери тепла из котла, вызванные тягой из дымохода, куда попадает воздух из вентилятора.
- 11 Штуцер для замера давления вентилятора
- 12 Фланец для крепления к котлу
- 13 Диск стабилизации пламени
- 14 Электродвигатель
- 15 Удлинитель для направляющих (5)
- 16 Трансформатор розжига
- 17 Пускатель двигателя и реле тепловой защиты с кнопкой возврата
- 18 Блок клапанов 1-й и 2-й ступени
- 19 Клеммник
- 20 Два электрических выключателя:
  - один для «розжига – отключения горелки»
  - один для «1-й – 2-й ступени»
- 21 Отверстие для проводов для электрических подключений, выполняемых монтажной организацией
- 22 Автомат горения с сигнальной лампой блокировки и кнопкой перезапуска
- 23 Глазок контроля пламени
- 24 Регулятор давления насоса
- 25 Фотоэлемент для контроля наличия пламени

Горелка может быть заблокирована двумя способами:

Блокировка автомата горения: если загорелась кнопка на автомате горения (22) (рисунок А), это означает, что горелка заблокировалась.

Для заблокировки нажмите кнопку в течение 1 – 3 сек.

Блокировка двигателя: для перезапуска нажмите кнопку реле тепловой защиты (17) (А).



## УПАКОВКА – ВЕС (В)

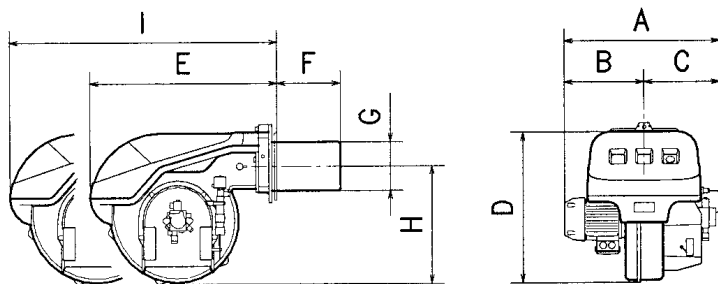
Указаны приблизительные значения.

- Упаковка горелки установлена на деревянную подставку, удобную для подъема погрузчиком. Габаритные размеры в упаковке приведены в таблице (В).

Вес горелки с упаковкой указан в таблице (В).

	мм			кг
	А	В	С	
RL 70	1300	750	700	60
RL 100	1300	750	700	63
RL 130	1300	750	700	66

(В)



### ГАБАРИТНЫЕ РАЗМЕРЫ (С)

Указаны приблизительные размеры. Габаритные размеры горелки приведены в таблице (С).

Учтите, что для проверки головки горелки ее необходимо открыть, при этом ее задняя часть выдвигается на направляющих.

Габаритные размеры открытой горелки – это значение I.

(С)

мм	A	B	C	D	E	F <sup>(1)</sup>	G	H	I <sup>(1)</sup>
RL 70	580	296	284	555	680	250 – 385	179	430	951 - 1086
RL 100	599	312	287	555	680	250 – 385	179	430	951 - 1086
RL 130	625	338	287	555	680	250 – 385	189	430	951 - 1086

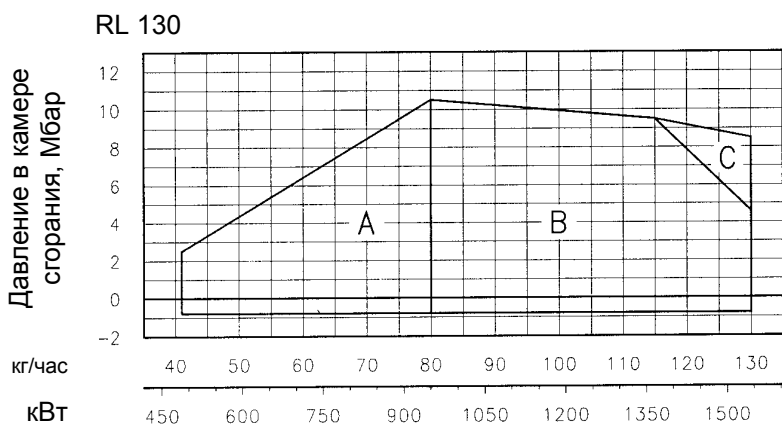
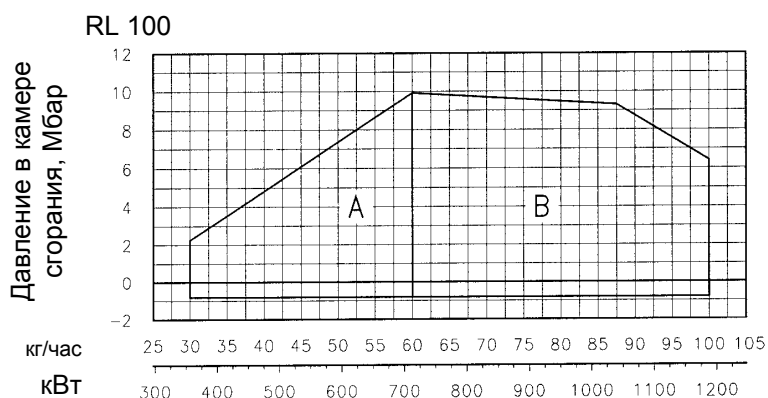
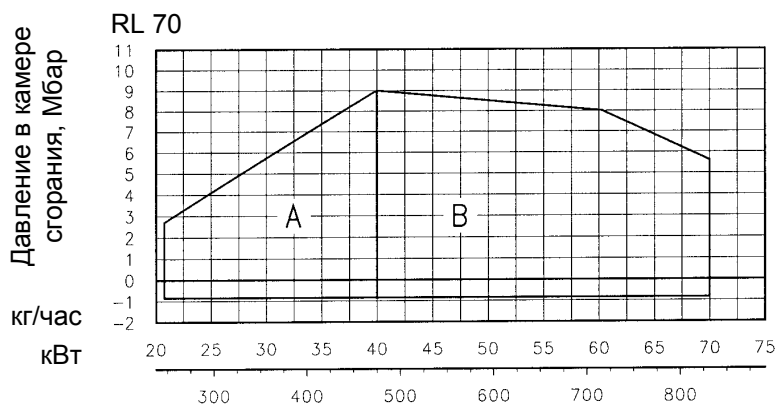
(1) головка: короткая - длинная

(С)

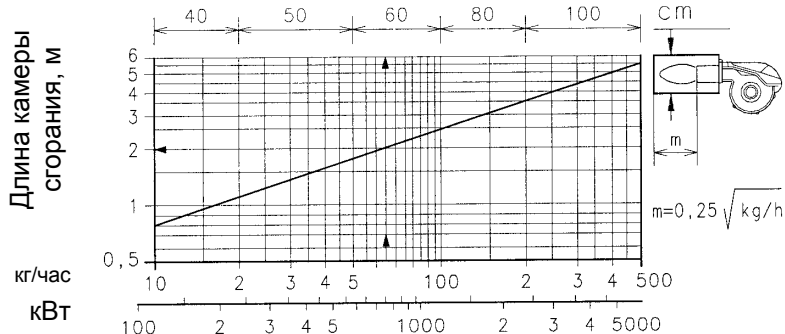
### КОМПЛЕКТАЦИЯ

- 2 - гибкие топливные шланги
- 2 - прокладки для гибких топливных шлангов
- 2 - ниппели для гибких топливных шлангов
- 1 - тепловой экран
- 2 - удлинители (15) (рисунок А) для направляющих (5) (А) (модели с головкой 385 мм)
- 4 - винты для крепления фланца горелки к котлу: М 12 x 35
- 1 - руководство
- 1 - каталог запчастей

## ОБЛАСТИ ПРИМЕНЕНИЯ (рисунок А)



(А)



(В)

Горелки RL 70 – 100 – 130 могут работать в двух режимах: одноступенчатом или двухступенчатом.

**Расход на 1-й ступени** выбирается внутри области А, показанной на диаграмме слева.

**Расход на 2-й ступени** выбирается внутри области В (и С для RL 130). В этой области находятся значения максимального расхода горелки в зависимости от давления в камере сгорания.

Рабочая точка находится на пересечении вертикальной линии, идущей от требуемой производительности и горизонтальной линии, соответствующей давлению в камере сгорания. Точка пересечения этих линий и будет рабочей точкой, которая должна попасть внутрь области В.

Если вы хотите использовать также и область С (RL 130), необходимо настроить заново головку горелки, как описано на странице 8.

### Внимание:

РАБОЧАЯ ОБЛАСТЬ была получена при температуре окружающей среды 20°C и атмосферном давлении 1000 мбар (приблизительно 100 метров над уровнем моря), головка отрегулирована как показано на странице 9.

### ИСПЫТАТЕЛЬНЫЙ КОТЕЛ (Рисунок В)

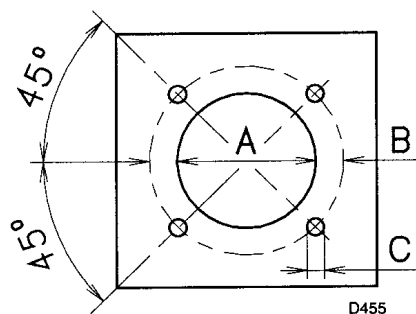
Области применения были получены на специальных испытательных котлах, в соответствии с методикой, описанной в стандарте EN 267.

На рисунке (В) даны диаметр и длина камеры сгорания испытательного котла.

**Пример:** Расход 65 кг/час:  
Диаметр 60 см – длина 2 метра.

Если горелка должна работать на камере сгорания для бытового или гражданского применения, которая намного меньше этих размеров, рекомендуется сначала провести предварительную проверку.

## МОНТАЖ



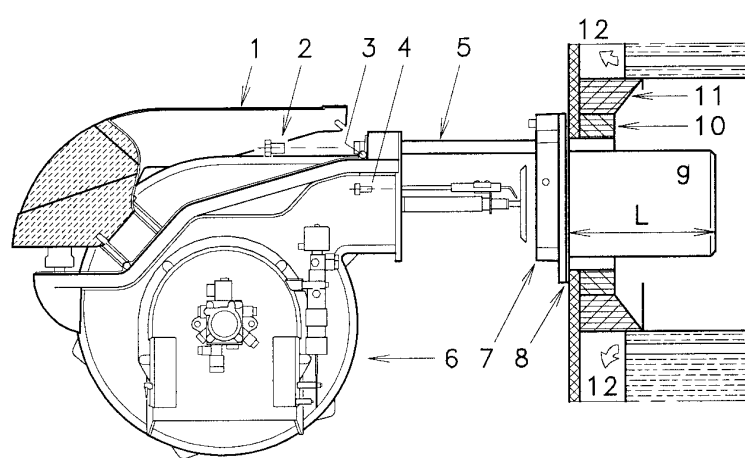
(A)

### ФЛАНЕЦ КОТЛА (А)

Просверлите отверстия во фланце котла, который закрывает камеру сгорания, как показано на рисунке (А).

Расположение отверстий с резьбой можно разметить с помощью теплового экрана, который входит в комплект поставки горелки.

	ММ		
	A	B	C
RL 70	185	275 – 325	M 12
RL 100	185	275 – 325	M 12
RL 130	195	275 – 325	M 12



(B)

### ДЛИНА ГОЛОВКИ (В)

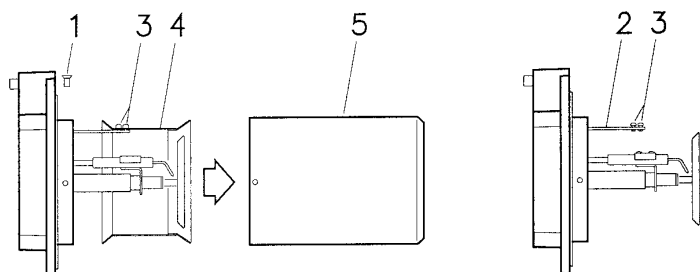
Длина головки выбирается в соответствии с инструкциями производителя котлов, но в любом случае, она должна быть больше, чем толщина дверцы котла, включая толщину огнеупорного материала.

Головка (9):	RL 70	RL 100	RL 130
• Короткая	250	250	250
• Длинная	385	385	385

Для котлов, у которых дымовые газы выходят спереди (12), или с инверсионной камерой сгорания, установите защиту (10) из огнестойкого материала между огнеупорной защитой котла (11) и головкой (9).

Данная защитная прокладка не должна препятствовать выниманию головки.

На котлы, передняя часть которых охлаждается водой, не требуется ставить огнеупорную прокладку (10) – (11) (рисунок В), если только это не требует производитель котла.



(C)

### КРЕПЛЕНИЕ ГОРЕЛКИ НА КОТЕЛ (В)

Снимите головку (9) с горелки (6).

- Ослабьте 4 винта (3) и снимите кожух (1)
- Снимите винты (2) с направляющих (5)
- Снимите два винта (4), которые крепят горелку (6) к фланцу (7).
- Стяните головку (9) вместе с фланцем (7) и направляющими (5).

### ПРЕДВАРИТЕЛЬНАЯ НАСТРОЙКА ГОЛОВКИ ГОРЕЛКИ

Если у вас модель RL 130, то теперь необходимо убедиться, что максимальный расход горелки на 2-й ступени находится в зоне В или С рабочей области. См. страницу 6.

Если вы находитесь в области В, то ничего предпринимать не надо.

Если же вы попали в область С:

- отвинтите винты (1) (рисунок С) и снимите головку (5)
- отвинтите винты (3) и снимите затвор (4)
- затяните винты (3) на штоке (2)
- снимите головку (5) и винты (1)



после выполнения этой операции, в которой может возникнуть необходимость, закрепите фланец (7) (рисунок В) на фланце котла, установив прокладку (8) (рисунок В), которая входит в комплект поставки.

Используйте 4 винта, которые также входят в комплект поставки, предварительно защитите резьбу специальным материалом для резьбы (жаростойкий жир, графит, смеси).

Соединение горелка-котел должно быть герметичным.

### ВЫБОР ФОРСУНОК ДЛЯ 1-й и 2-й СТУПЕНИ

Галлонов в час	кг/час			кВт 12 бар
	10 бар	12 бар	14 бар	
5,0	19,2	21,2	23,1	251,4
5,5	21,1	23,3	25,4	276,3
6,0	23,1	25,5	27,7	302,4
6,5	25,0	27,6	30,0	327,3
7,0	26,9	29,7	32,3	352,3
7,5	28,8	31,8	34,6	377,2
8,0	30,8	33,9	36,9	402,1
8,3	31,9	35,2	38,3	417,5
8,5	32,7	36,1	39,2	428,2
9,0	34,6	38,2	41,5	453,1
9,5	36,5	40,3	43,8	478,0
10,0	38,4	42,4	46,1	502,9
10,5	40,4	44,6	48,4	529,0
11,0	42,3	46,7	50,7	553,9
12,0	46,1	50,9	55,3	603,7
12,3	47,3	52,2	56,7	619,1
13,0	50,0	55,1	59,9	653,5
13,8	53,1	58,5	63,3	693,8
14,0	53,8	59,4	64,5	704,5
15,0	57,7	63,6	69,2	754,3
15,3	58,8	64,9	70,5	769,7
16,0	61,5	67,9	73,8	805,3
17,0	65,4	72,1	78,4	855,1
17,5	67,3	74,2	80,7	880,0
18,0	69,2	76,4	83,0	906,1
19,0	73,0	80,6	87,6	956,0
19,5	75,0	82,7	89,9	980,9
20,0	76,9	84,8	92,2	1005,8
21,5	82,7	91,2	99,1	1081,7
22,0	84,6	93,3	101,4	1106,6

(D) диз. топливо: плотность 0,84 кг/дм<sup>3</sup> – вязкость 4,2 сСт/20°C – температура 10°C

**Пример** для горелки RL 70

Мощность котла = 635 кВт – КПД 90%.

Требуемая мощность горелки = 635 : 0,9 = 705 кВт;

705 : 2 = 352 кВт на каждую форсунку

требуется 2 форсунки с углом распыла 60°, 12 бар:

1-я ступень = 7 галлонов в час – 2 –я ступень = 7 галлонов в час,

или же две разных форсунки:

1-я ступень = 6 галлонов в час – 2 –я ступень = 8 галлонов в час,

или:

1-я ступень = 8 галлонов в час – 2 –я ступень = 6 галлонов в час,

**ЗАМЕЧАНИЕ.** Две форсунки, входящие в комплект поставки, могут быть использованы в том случае, если они соответствуют требуемому расходу. В противном случае их необходимо заменить на другие, которые будут удовлетворять вашим требованиям.

### ВЫБОР ФОРСУНОК ДЛЯ 1-й и 2-й СТУПЕНИ

Обе форсунки выбираются из списка, приведенного в таблице (D).

Первая форсунка определяет расход горелки на 1-й ступени.

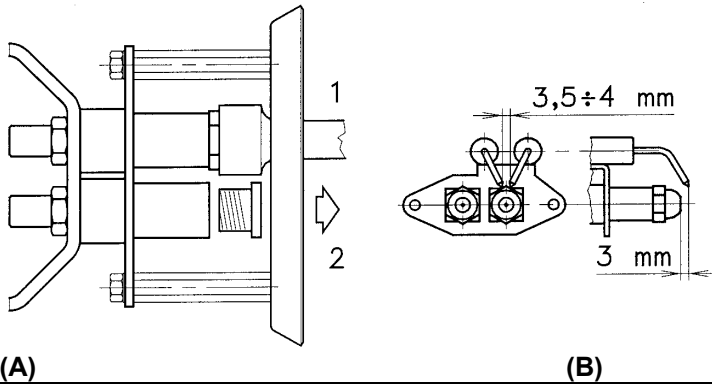
Вторая форсунка работает вместе с 1-й и определяет расход горелки на 2-й ступени.

Расход на 1-й и 2-й ступени должен быть среди значений, приведенных на странице 2.

Пользуйтесь форсунками с углом распыла 60°C, рекомендуемое давление – 12 бар.

Как правило, обе форсунки имеют одинаковую производительность, но в случае необходимости форсунка 1-й ступени может иметь:

- расход меньше чем 50% от общего расхода, в том случае если вы хотите уменьшить пиковое противодавление, создаваемое в момент розжига (горелка будет давать хорошие показатели горения даже при соотношении между 1-й и 2-й ступенью 40 – 100%.
- расход больше чем 50% от общего расхода, в том случае если вы хотите показатели горения на 1-й ступени.



### УСТАНОВКА ФОРСУНОК

На этом этапе монтажа головка горелки все еще отделена от нее самой; поэтому с помощью кольцевого гаечного ключа на 16 мм (1) (рисунок А) можно установить форсунку, для этого снимите пластиковые заглушки (2) (рисунок А), и вставьте ключ через центральное отверстие в диске стабилизации пламени. Не используйте герметики: прокладки, ленты или герметизирующие смеси. Делайте все осторожно, чтобы не испачкать и не повредить герметичное гнездо форсунки. Форсунку надо затянуть энергично, но не прикладывая к гаечному максимального усилия, на которое он рассчитан.

Форсунка для 1-й ступени находится снизу от электродов розжига, рисунок (В).

Проверьте, чтобы электроды были установлены так, как показано на рисунке (В).

Наконец, установите на место горелку (3) рисунок (С) на направляющие (2) и сдвиньте ее до фланца (5), держа ее слегка приподнятой, чтобы диск стабилизации пламени не уперся в головку.

Завинтите винты (1) на направляющих (2) и винты (4), которые крепят горелку к фланцу.

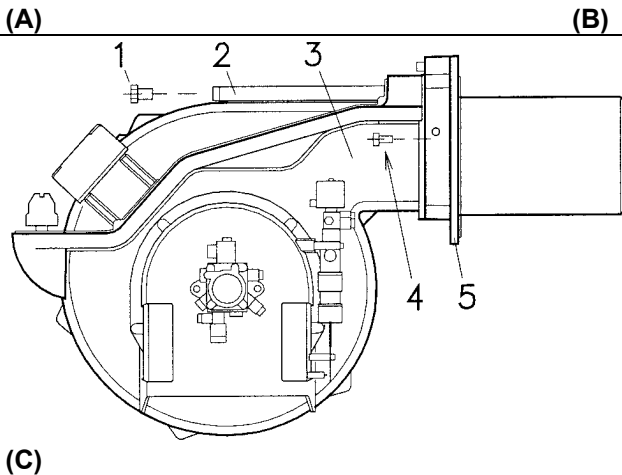
Если вам необходимо заменить форсунку на горелке, которая уже установлена на котел, действуйте следующим образом:

- откатите горелку вдоль направляющих как показано на рисунке (В) на странице 7.
- снимите гайки (1) (рисунок D) и диск (2)
- Замените форсунку с помощью ключа (3) (D).

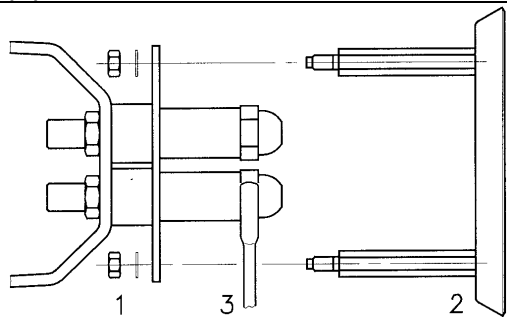
### РЕГУЛИРОВКА ГОЛОВКИ ГОРЕЛКИ

Регулировку головки горелки зависит только от расхода, развиваемого горелкой на 2-й ступени, то есть от расхода двух форсунок, выбранных по таблице (А).

Поверните винт (4) (рисунок F) пока риска, указанная на диаграмме (G), не совпадет с передним краем фланца (5) (рисунок F).

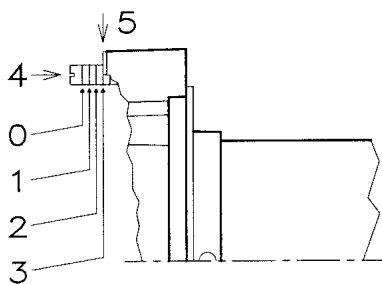


(C)



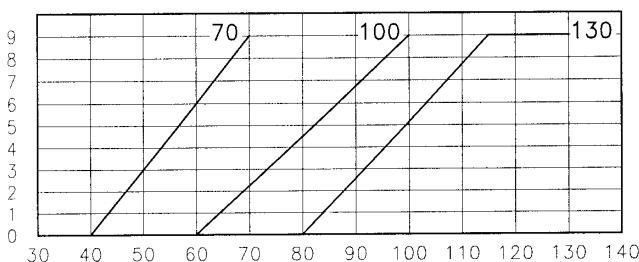
(D)

### РЕГУЛИРОВКА ГОЛОВКИ ГОРЕЛКИ



(E)

Количество рисок



(F) расход топлива на 2-й ступени, кг/час

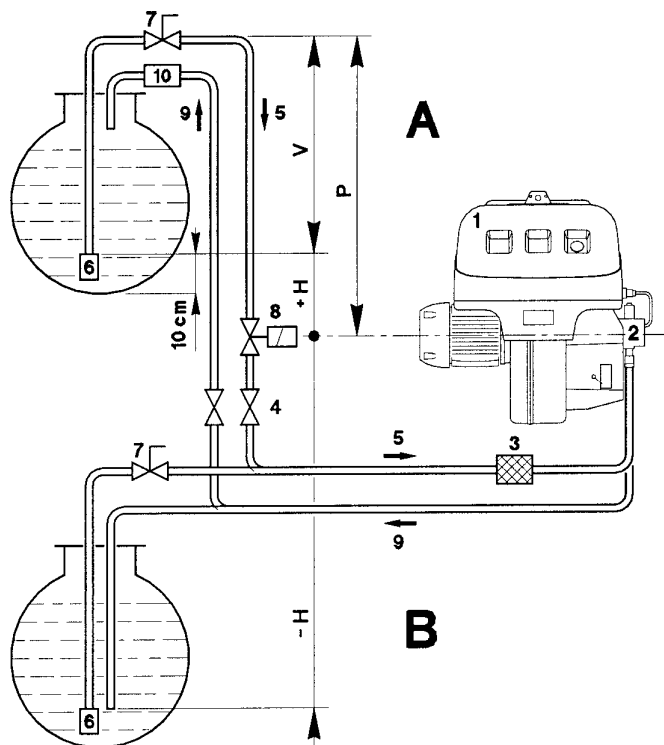
**Пример:**

RL 70 с двумя форсунками на 6,0 галлонов в час при давлении насоса 12 бар.

Найдите в таблице (D) на странице 8 расход двух форсунок на 18 галлонов в час.

$25,5 + 25,5 = 51$  кг/час.

Из диаграммы (F) видно, что при расходе 51 кг/час, головка горелки RL 70 должна быть установлена приблизительно на 2 риски, как показано на рисунке (E).

**ТРУБОПРОВОД ТОПЛИВА**

- **ПОДАЧА ТОПЛИВА**

**Двухтрубная система (А)**

Горелка оборудована самовсасывающим насосом, поэтому в пределах, указанных в таблице, горелка может самостоятельно обеспечить подачу топлива.

Бак с топливом находится выше горелки – случай А

Рекомендуется, чтобы высота P не превышала 10 метров, чтобы не вызывать слишком большую нагрузку на герметичные уплотнения насоса, а высота V не должна превышать 4 метра, чтобы насос мог произвести автоматическую заливку даже в том случае, когда бак почти пустой.

Бак с топливом находится ниже горелки – случай В

Разрежение в насосе не должно превышать 0,45 бар (приблизительно 35 см ртутного столба). Если разрежение будет больше, могут начаться процессы газообразования в топливе. Насос начнет работать более шумно и срок его службы сократится.

Рекомендуется, чтобы обратный трубопровод приходил на той же высоте, как и всасывающий трубопровод. В этом случае уменьшается вероятность того, что всасывающий трубопровод окажется незаполненным топливом.

**Кольцевой контур**

Кольцевой контур состоит из трубопровода, который отходит от бака и возвращается в него, в котором поддерживается циркуляция топлива под давлением с помощью вспомогательного насоса. Отвод от этого кольца и питает горелку. Потребность в таком контуре возникает, когда насос горелки не может осуществить автоматическую заливку, из-за того, что расстояние и/или разница уровней между баком и насосом больше чем значения, приведенные в таблице.

+H -H (м)	L(м)					
	RL 70 Ø(мм)			RL 100 -130 Ø(мм)		
	10	12	14	12	14	16
+4,0	51	112	150	71	138	150
+3,0	45	99	150	62	122	150
+2,0	39	86	150	53	106	150
+1,0	32	73	144	44	90	150
+0,5	29	66	132	40	82	150
0	26	60	120	36	74	137
-0,5	23	54	108	32	66	123
-1,0	20	47	96	28	58	109
-2,0	13	34	71	19	42	81
-3,0	7	21	46	10	26	53
-4,0	-	8	21	-	10	25

(A)

### Условные обозначения

H = Разница уровней насоса – нижнего клапана

L = Длина трубопровода

$\Phi$  = Внутренний диаметр трубы

1 = Горелка

2 = Насос

3 = Фильтр

4 = Ручной запорный вентиль

5 = Всасывающий трубопровод

6 = Нижний (донный) клапан

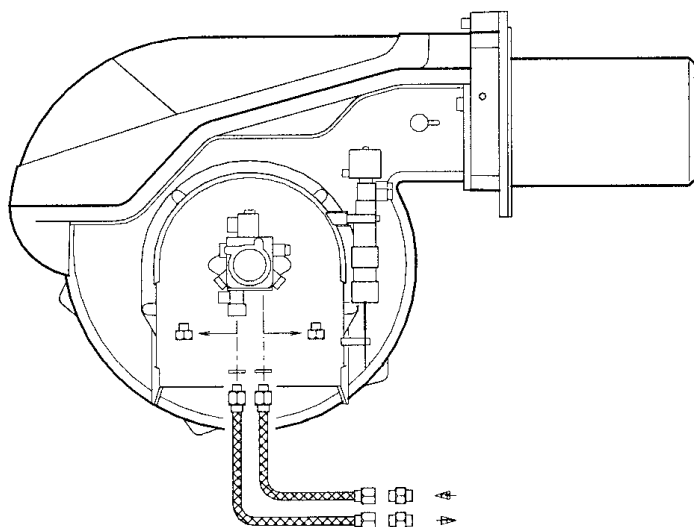
7 = Ручной вентиль быстрого закрывания с дистанционным управлением

8 = Соленоидный отсекающий вентиль

9 = Обратный трубопровод

10 = Обратный клапан

### • ПРИСОЕДИНЕНИЯ ТРУБОПРОВОДА ТОПЛИВА (В)



(B)

Насосы имеют байпас, который связывает между собой обратный и всасывающий трубопровод. Когда насос устанавливается на горелку, байпас закрыт винтом (6) (рисунок В) на странице 18.

Насос выйдет из строя, если он начнет работать при перекрытом обратном трубопроводе и винт на байпасе будет закрыт.

Снимите колпачки с патрубков всасывания и возврата на насосе.

На их место навинтите гибкие топливные шланги с прокладками, которые входят в комплект поставки. Гибкие шланги необходимо установить таким образом, чтобы они не подвергались усилию кручения.

Проложите шланги так, чтобы на них никто не мог наступить и чтобы они не контактировали с горячими частями котла.

## ЭЛЕКТРИЧЕСКИЕ ПОДКЛЮЧЕНИЯ

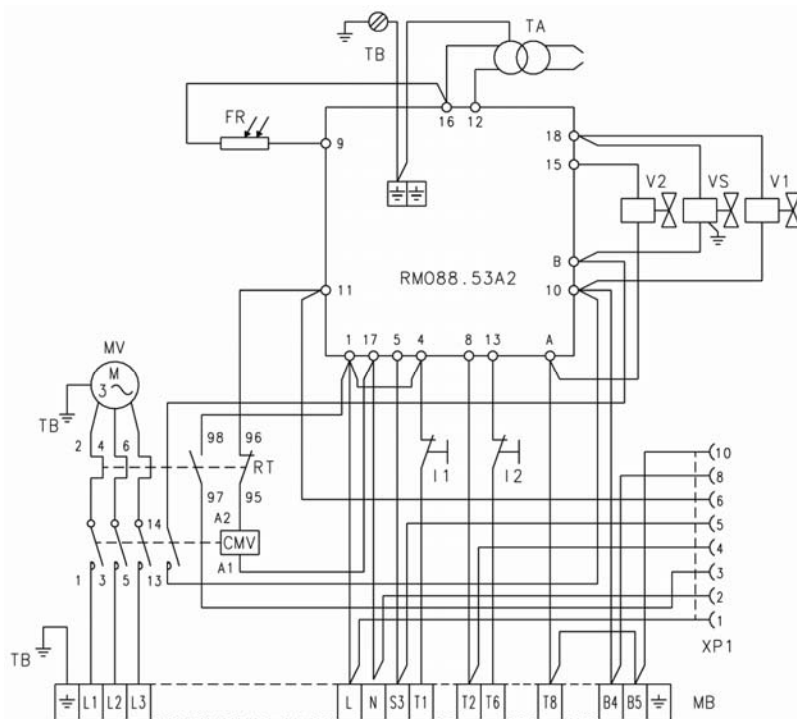
- ЭЛЕКТРИЧЕСКИЕ ПОДКЛЮЧЕНИЯ, выполняемые на заводе

RL 70 – RL 100 – RL 130 ЭЛЕКТРИЧЕСКАЯ ЧАСТЬ,  
ИЗГОТАВЛИВАЕМАЯ НА ЗАВОДЕ

**СХЕМА (А)**  
Горелки RL 70 – 100 - 130

### ОБОЗНАЧЕНИЯ НА СХЕМЕ (А)

- CMV - пускатель двигателя
- FR - фотозэлемент
- I1 - тумблер: горелка  
включена – выключена
- I2 - тумблер: 1-ая – 2-я  
ступень
- MB - клеммник горелки
- MV - двигатель вентилятора
- RM088.53A2 – автомат горения
- RT - реле тепловой защиты
- TA - трансформатор розжига
- TB - заземление горелки
- V1 - клапан 1-й ступени
- V2 - клапан 2-й ступени
- VS - предохранительный  
клапан



(А)

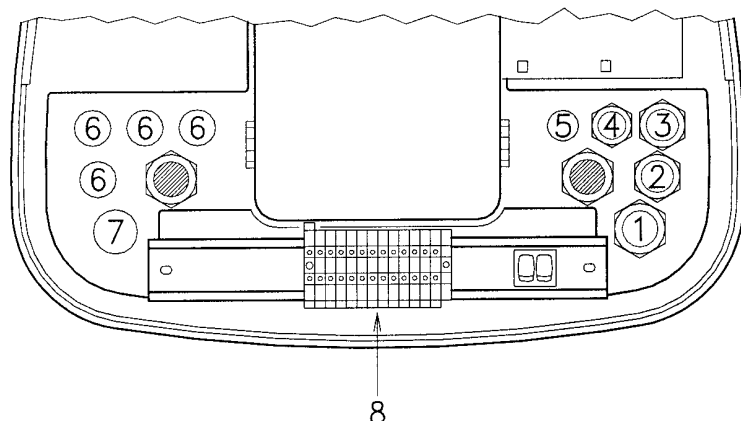
### ЗАМЕЧАНИЕ

Если вам необходимо иметь возможность произвести разблокировку дистанционно, присоедините кнопку (нормально разомкнутую) между клеммой 4 и нейтралью на автомате горения (клеммы 15, 16, 17 и 18).

## ЭЛЕКТРИЧЕСКОЕ ПОДКЛЮЧЕНИЕ (А)

Выполняемое монтажной организацией

### RL 70 – RL 100 – RL 130 ЭЛЕКТРИЧЕСКОЕ ПОДКЛЮЧЕНИЕ



(А)

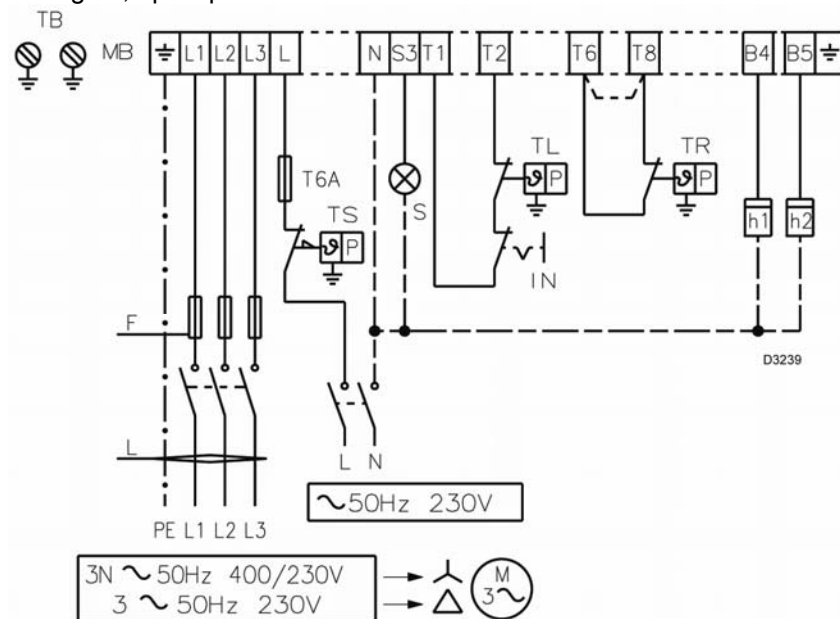
Используйте гибкие кабели в соответствии со стандартом EN 60 335-1:

- если изоляция из ПВХ – то не хуже чем изоляция типа H05 VV-F
- если изоляция из резины – то не хуже чем изоляция типа H05 RR-F

Все провода, которые присоединяются к клеммнику (8) горелки, проходят через отверстия кабельных сальников.

Можно по разному использовать эти отверстия. В качестве примера приведем один из способов:

- 1 – Pg 13,5 трехфазное питание
- 2 – Pg 11 однофазное питание
- 3 – Pg 11 дистанционное управление TL
- 4 – Pg 9 дистанционное управление TR
- 5 – Pg 9 резерв
- 6 – Pg 11 резерв
- 7 – Pg 13,5 резерв



## СХЕМА (В)

Электрическое подключение горелки RL 70 – RL 100 – RL 130 Трехфазное электропитание 230/400 Вольт с нейтралью

Плавкие предохранители и сечение кабелей на схеме (В) – смотри таблицу.

### Обозначения на схеме (В)

- h1 – счетчик работы 1 ступени
- h2 – счетчик работы 2 ступени
- IN – электрический выключатель для ручной остановки горелки
- MB – клеммник горелки
- S – дистанционная сигнализация о блокировке
- TB – заземление горелки
- TL: предельный дистанционный регулятор: останавливает горелку, когда температура или давление в котле достигают заданного значения.
- TR – дистанционное управление для регулировки: Управляет 1-й и 2-й ступенью во время работы. Необходимо только если у вас есть двухступенчатый режим работы.
- TS – аварийное дистанционное управление: срабатывает в случае неисправности TL.

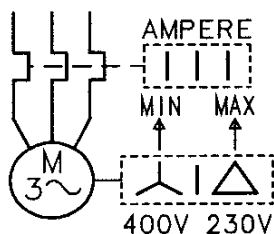
F A	RL 70		RL 100		RL 130	
	230B	400B	230B	400B	230B	400B
	T16	T10	T16	T10	T16	T10
L мм <sup>2</sup>	1,5	1,5	1,5	1,5	1,5	1,5

(В)

**Внимание:** на заводе горелка настраивается для двухступенчатого режима работы и поэтому дистанционный регулятор TR должен быть присоединен для того, чтобы управлять клапаном топлива V2.

Если же вы хотите, чтобы горелка работала только в одноступенчатом режиме, вместо дистанционного регулятора TR установите перемычку между клеммами 5 и 6.

#### ТЕПЛОВОЕ РЕЛЕ



#### СХЕМА (В)

##### Настройка реле тепловой защиты (17) (рисунок А) на странице 4

Оно служит для защиты двигателя от перегрузки, вызванной сильным увеличением потребляемого тока, которое в свою очередь вызвано пропаданием одной из фаз.

- если двигатель запитан на звезду, 400 В, то переключатель находится в положении “MIN”.
- если двигатель запитан на треугольник, 230 В, то переключатель находится в положении “MAX”.

(С)

Если на шкале теплового реле нет значения, соответствующего потребляемому току двигателя при напряжении 400В, защита двигателя все равно обеспечивается.

#### Замечание

- Горелки RL 70-100-130 производятся на заводе для питания 400 В. Если питание 230 В, измените подключение двигателя (вместо треугольника – на звезду) и настройку теплового реле.
- Горелки RL 70-100-130 прошли испытания для прерывистой работы. Это означает, что «по правилам» она должна останавливаться по крайней мере 1 раз каждые 24 часа, чтобы автомат горения мог произвести проверку своей работоспособности при пуске.

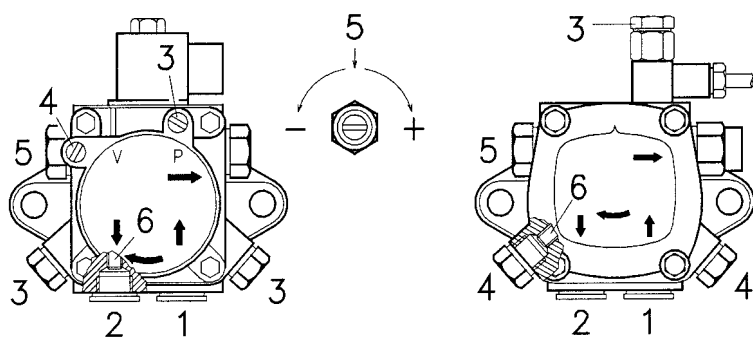
Обычно остановка горелки обеспечивается командой, поступающей от котла.

Если этого не происходит, то к вводу IN необходимо последовательно подключить таймер, который будет останавливать горелку по крайней мере 1 раз каждые 24 часа.

**ВНИМАНИЕ:** Не перепутайте фазу с нейтралью в проводах электропитания.

**RL 70**  
HACOC SUNTEC AL 95 C

**RL 100 - RL 130**  
HACOC SUNTEC AJ6 CC



**НАСОС (А)**

1 – Всасывание 1/4 дюйма  
2 – Обратный трубопровод 1/4 дюйма  
3 – штуцер манометра газ 1/8 дюйма  
4 – штуцер вакуумметра 1/8 дюйма  
5 – регулятор давления  
6 – винт байпаса

А – максимальный расход при давлении 12 бар  
В – диапазон давлений на нагнетании  
С – максимальное разрежение на всасывании  
D – диапазон вязкости  
Е – максимальная температура солянки  
F – максимальное давление во всасывающем и обратном трубопроводе  
G – настройка давления на заводе  
Н – размер ячейки фильтра

НАСОС		AL 95 C	AJ 6 CC
A	кг/ч	107	164
B	бар	10-20	10-20
C	бар	0.45	0.45
D	сСт	2-12	2.8-75
E	°C	60	60
F	бар	2	2
G	бар	12	12
H	мм	0.150	0.150

(А)

### ЗАЛИВКА НАСОСА ПЕРЕД ПУСКОМ

- Перед тем, как включать горелку, убедитесь, что в обратном трубопроводе, идущем в бак, нет пробок. Если будет какое-либо препятствие течению топлива в трубопроводе, это вызовет повреждение герметичного уплотнения на валу насоса. (Насос выпускается с завода с закрытым байпасом).
- Чтобы насос мог самостоятельно осуществлять заливку, обязательно ослабьте винт (3) (рисунок А) насоса, чтобы выпустить воздух, который содержится во всасывающем трубопроводе.
- Запустите горелку, замкнув дистанционные выключатели и переведя выключатель (1) (рисунок С) на странице 16 в положение «Работает». Насос должен начать вращаться в направлении стрелки, нарисованной на крышке.
- Когда топливо начнет выходить из под винта (3), это будет означать, что насос заполнился. Остановите горелку: переведите выключатель (1) (рисунок В) в положение «Погашена» и закрутите винт (3).

Время, которое уйдет на эту процедуру зависит от диаметра и длины всасывающего трубопровода. Если насос не заполнился при первом пуске и работа горелки заблокировалась, подождите приблизительно 15 секунд, разблокируйте горелку и повторите процедуру пуска. И так далее. После каждых 5 – 6 пусков делайте перерыв продолжительностью около 2 – 3 минут, чтобы остыл трансформатор.

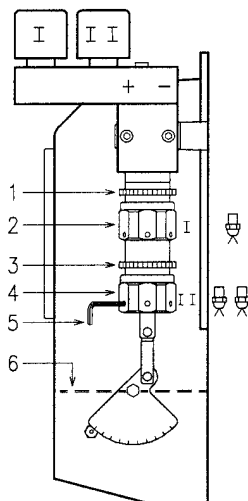
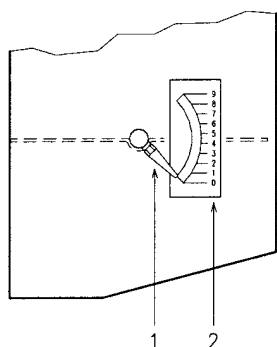
Не освещайте фотоэлемент, чтобы не вызвать блокировку горелки; работа горелки будет заблокирована в любом случае по истечении примерно 10 секунд с момента ее пуска.

**Внимание:** вышеописанную процедуру можно выполнять потому, что насос покидает завод будучи уже заполненным топливом. Если вы слили топливо из насоса, перед тем как вновь запускать его, наполните насос через пробку вакуумметра, иначе его заклинит.

Если длина всасывающего трубопровода превышает 20 – 30 метров, заполните трубопровод отдельным насосом.



## РЕГУЛИРОВКА ЗАСЛОНКИ ВЕНТИЛЯТОРА



(A)

(B)

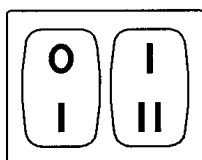
Горелка

1

2

ступень

Погашена →



← 1.

Работает →

← 2.

(C)

RL 70		RL 100		RL 130	
GPH	№	GPH	№	GPH	№
5	2,0	7	2,0	10	2,0
6	2,3	8	2,1	11	2,1
7	2,6	9	2,2	12	2,2
8	2,7	10	2,4	13	2,3
9	2,8	11	2,6	14	2,5
		12	2,7	15	2,6
		13	2,8	16	2,7
		14	2,9	17	2,8
				18	2,9
				19	3,0

1-я  
СТУПЕНЬ  
№ = Риска  
(2) на  
рисунке  
(A)

(D)

RL 70		RL 100		RL 130	
кг/ч	мбар	кг/ч	мбар	кг/ч	мбар
40	8,5	60	7,2	80	7
50	8,6	70	7,7	90	7,2
60	8,8	80	8,4	100	7,6
70	9,2	90	9,3	110	8,1
		10	11,0	120	9,0
		0			
				130	11,0
				130	8,5 <sup>(1)</sup>

2-я  
СТУПЕНЬ  
мбар =  
давление  
воздуха в  
(1) когда  
давление  
в (2)  
равно  
нулю.

(E)

(1) без  
затвора  
(4)  
(рисунк  
C) на  
странице  
7.

## РЕГУЛИРОВКА ГОРЕЛКИ

### РОЗЖИГ

Переведите выключатель (1) (рисунок C) в положение «Работает».

При первом розжиге, в момент перехода с 1-й ступени на 2-ю, произойдет временное падение давления топлива, вызванное заполнением трубопровода 2-й форсунки. Это падение давление может привести к погасанию пламени в горелке, иногда это сопровождается пульсирующей работой.

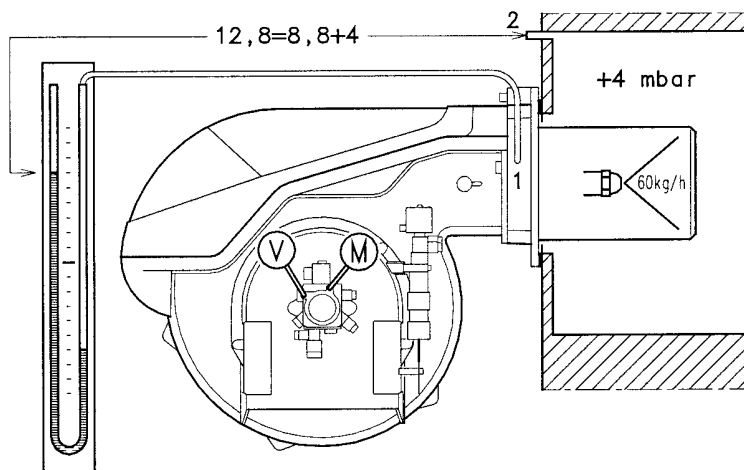
После того, как вы произведете описанные далее настройки, при розжиге горелка должна производить примерно такой же шум, как и при обычной работе. Если произойдет одна или несколько пульсаций, или розжиг произойдет с задержкой относительно момента открывания клапана на топливном трубопроводе, обратитесь к рекомендациям, приведенным на странице 23, причину неполадки 34 – 42.

### РАБОТА

Для того, чтобы настроить горелку оптимальным образом, необходимо произвести анализ дымовых газов, выходящих из котла после сгорания, и после этого произвести регулировку в тех местах, которые описаны далее.

- **Форсунки 1-й и 2-й ступеней**  
Смотри информацию на странице 8.

- **Головка горелки**  
Настройка горелки уже была произведена и нет необходимости ее менять, если только вы не поменяли расход форсунки 2-й ступени.



(E)

- **Давление насоса**

12 бар: это давление устанавливается на заводе и как правило подходит для нормальной работы. Может появиться необходимость изменить его на:

10 бар для того, чтобы уменьшить расход топлива. Это можно сделать только в том случае, когда температура окружающей среды никогда не опускается ниже 0°. Никогда не опускайтесь ниже 10 бар: это может привести к тому, что гидравлический цилиндр будет отодвигаться с трудом.

14 бар для того, чтобы увеличить расход топлива или для того, чтобы розжиг происходил без затруднений, если температура окружающей среды опускается ниже 0°.

Для изменения давления насоса используйте винт (5) (рисунок А) на странице 15.

- **Заслонка вентилятора – 1-я ступень**

Включите 1-ю ступень горелки, для этого переведите выключатель (2) (рисунок С) в положение 1-я ступень. Заслонка (6) (рисунок В) откроется пропорционально выбранной форсунке: указатель (1) (рисунок А) должен находиться напротив риски (2) (А), которая указана в таблице (D) на странице 16. Для регулировки воспользуйтесь шестигранным винтом (2) (рисунок В):

- вправо (знак -) – отверстие уменьшится;
- влево (знак +) – отверстие увеличится.

**Пример:** RL 70 – форсунка 1-й ступени 6,0 галлонов в час:

Риска 2,3 (рисунок А) напротив стрелки (1).

После окончания регулировки зафиксируйте шестигранный гайку (2) (рисунок В на странице 16) с помощью зажимной гайки (1) (В).

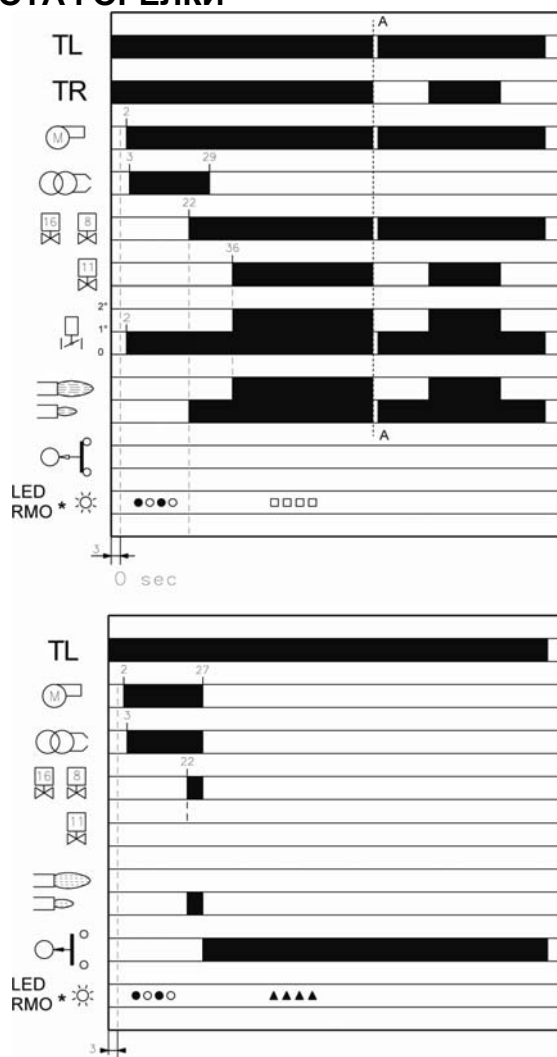
- **Заслонка вентилятора – 2-я ступень**

Переведите выключатель (2) (рисунок С на странице 16) в положение 2-я ступень и отрегулируйте заслонку (6) (рисунок В) с помощью шестигранного винта (4) (рисунок В), для этого предварительно ослабьте зажимное кольцо (3) (В).

Давление воздуха на штуцере (1) (Е) должно примерно соответствовать значению, указанному в таблице (Е) плюс давление в камере сгорания, которое замеряется на штуцере (2). Пример на рисунке.

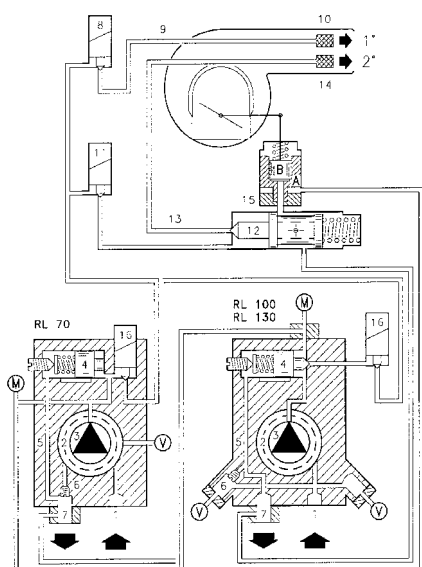
**ЗАМЕЧАНИЕ:** для того, чтобы вам было легче крутить шестигранные винты (2) и (4) (рисунок В), воспользуйтесь шестигранным ключом 3 мм (5) (рисунок В).

## РАБОТА ГОРЕЛКИ



Обозначения: ○ Выключен ● Желтый  
□ Зеленый ▲ Красный

(A)



(B)

## ПУСК ГОРЕЛКИ (A) – (B)

Этапы пуска и время, указанное последовательно, в секундах:

замыкание дистанционного выключателя TL.

Через 3 секунды

- **0с:** Начинается программа розжига.
- **2с:** Включается двигатель вентилятора
- **3с:** Трансформатор генерирует искру. Насос (3) всасывает топливо из бака через трубопровод (1) и фильтр (2) и под давлением направляет его в трубопровод подачи топлива. Поршень (4) поднимается и топливо возвращается в бак через трубки (5) и (7). Винт (6) закрывает байпас по направлению к всасывающему трубопроводу, а клапаны (8) – (11) – (16), на которые не подается электропитание, перекрывают проход к форсункам. Гидравлический цилиндр (15), поршень А, открывает воздушную заслонку: предварительная продувка, расход воздуха как при работе на 1-й ступени.
- **22с:** Открываются клапаны (16) и (8); топливо попадает в трубопровод (9), проходит через фильтр (10), и распыляется через форсунку, контактирует с искрой и воспламеняется: работает 1-я ступень.
- **29с:** Трансформатор розжига выключается.
- **36с:** Если дистанционный выключатель TR замкнут, или вместо него установлена перемычка, клапан 2-й ступени (11), на который подается электропитание, открывает два прохода: один в сторону трубопровода (13), фильтра (14) и форсунки 2-й ступени, и другой в сторону гидравлического цилиндра (15), поршня В, который открывает заслонку вентилятора на 2-й ступени. На этом цикл запуска заканчивается.

## **ФУНКЦИОНИРОВАНИЕ В РАБОЧЕМ РЕЖИМЕ**

### **Горелка с дистанционным регулятором TR**

По окончании этапа пуска, управление клапаном 2-й ступени переходит к дистанционному выключателю TR, который управляет давлением или температурой в котле, точка E.

- Если затем температура или давление увеличиваются, и вследствие этого дистанционный регулятор TR размыкается, клапан (11) закрывается и горелка переходит со 2-й ступени на 1-ю.
- Если температура или давление слишком низкие, и вследствие этого дистанционный регулятор TR замкнут, клапан (11) открывается и горелка переходит со 1-й ступени на 2-ю. И так далее.
- Горелка останавливается, когда требуется меньше тепла, чем производит горелка на 1-й ступени. Дистанционный регулятор TR замыкает контакты, клапаны (8) и (16) закрываются, пламя сразу гаснет. Заслонка вентилятора полностью закрывается.

### **Горелка без TR или вместо него стоит перемычка**

Горелка запускается также как и в предыдущем случае. После чего, если температура или давление увеличивается до такого значения, когда контакты TL размыкаются, горелка гаснет (участок A – A диаграммы).

В момент пропадания электропитания на клапане (11), поршень (12) перекрывает путь ко форсунке 2-й ступени и топливо, содержащееся в гидравлическом цилиндре (15), поршень В, попадает в обратный трубопровод (7).

### **РОЗЖИГА НЕ ПРОИЗОШЛО**

Если горелка на розжигается, то в течение 5 секунд после открытия клапана 1-й ступени и через 25 - 33 секунды после замыкания TL, происходит блокировка.

При этом загорится световой индикатор на автомате горения.

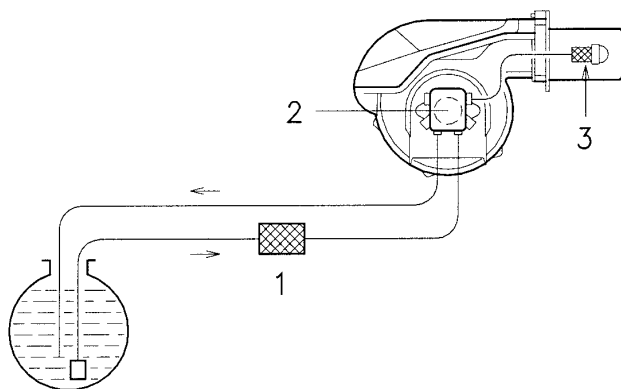
### **ОТКЛЮЧЕНИЕ ГОРЕЛКИ ВО ВРЕМЯ РАБОТЫ**

Если пламя случайно погасло во время работы, в течении 1 секунды горелка остановится и будет пытаться повторить цикл пуска.

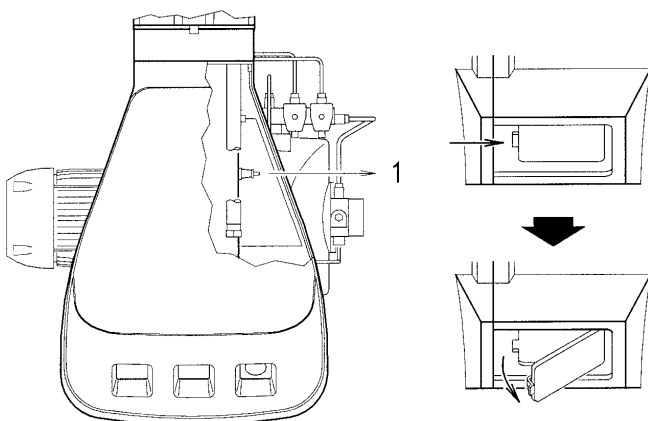
## **ОКОНЧАТЕЛЬНЫЕ ПРОВЕРКИ**

- Затемните фотоэлемент и замкните дистанционные выключатели: горелка должна включиться, а через 5 секунд после открывания клапана 1-й ступени остановиться и заблокироваться.
- Осветите фотоэлемент и замкните дистанционные выключатели: горелка должна включиться, а через 10 секунд остановиться и заблокироваться.
- Затемните фотоэлемент в тот момент, когда горелка работает на 2-й ступени - должны последовательно произойти следующие процессы: горелка гаснет в течение 1 секунды, продувка воздухом в течение 20 – 28 секунд, искра в течение 5 секунд, остановка и блокировка горелки.
- Разомкните дистанционные выключатели TR, а затем TS при работающей горелке: горелка должна остановиться.

## ТЕХНИЧЕСКОЕ ОБСЛУЖИВАНИЕ

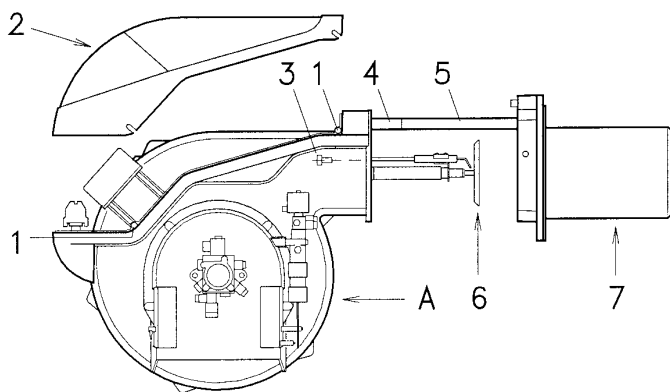


(A)

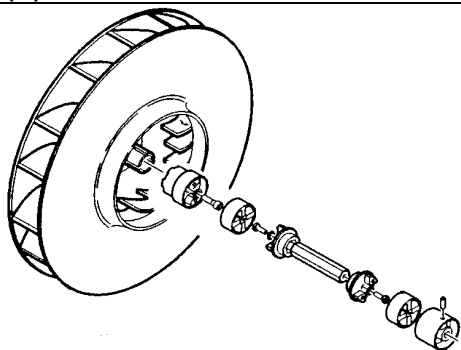


(B)

(C)



(D)



(E)

### Процесс горения

Проанализируйте дымовые газы. Если где-то по сравнению с предыдущими проверками произошли сильные изменения, значит, там особенно внимательно надо будет произвести техническое обслуживание.

### Насос

Давление нагнетания должно быть установлено на 12 бар.

Разрежение должно быть не более 0,45 мбар.

Шума не должно быть слышно.

Если давление не стабильно, или насос работает шумно, отсоедините от фильтра гибкий шланг и попробуйте всасывать топливо из емкости, расположенной рядом с горелкой. Эта мера поможет вам определить из-за чего произошла неполадка в работе – из-за всасывающего трубопровода или из-за насоса.

Если это насос, проверьте не загрязнен ли его фильтр. Поскольку вакуумметр установлен перед фильтром, он не отображает степень его загрязненности.

Если же причина неисправности кроется во всасывающем трубопроводе, проверьте не загрязнен ли фильтр, установленный на трубопроводе и не попал ли в трубопровод воздух.

### Фильтры (А)

Проверяйте фильтрующие блоки:

\* на трубопроводе (1) \* на насосе (2) \* на форсунке (3), очищайте их или заменяйте.

Если вы заметите внутри насоса ржавчину или другую грязь, высосите другим насосом со дна бака воду и частицы грязи, которые там скопились.

### Вентилятор

Следите за тем, чтобы внутри вентилятора и на лопастях его крыльчатки не осаждалась пыль: она уменьшает производительность по воздуху и вследствие этого процесс горения становится не эффективным.

### Головка горелки

Следите за тем, чтобы все элементы горелки были целы и исправны, не деформированы из-за высокой температуры, не были грязными и стояли на своих местах.

### **Форсунки**

Не чистите отверстия форсунок.

Заменяйте форсунки каждые 2 – 3 года или в случае необходимости. После смены форсунок необходимо проверить, как идет горение.

### **Фотоэлемент (В)**

Прочищайте стеклышко от пыли, если она там скапливается. Для того чтобы вынуть фотоэлемент (1), потяните его наружу.

### **Глазок пламени (С)**

Протрите стекло глазка для визуального контроля пламени.

### **Гибкие трубки**

Следите за тем, чтобы они находились в рабочем состоянии.

### **Бак топлива**

Примерно один раз в 5 лет откачивайте насосом со дна топливного бака воду.

### **Котел**

Чистите котел, руководствуясь инструкциями, которые поставляются вместе с ним с тем, чтобы поддерживать исходные параметры горения, особенно:

Давление в камере сгорания и температуру дымовых газов.

### **ДЛЯ ТОГО ЧТОБЫ ОТКРЫТЬ ГОРЕЛКУ (D):**

- Отключите напряжение.
- Отвинтите винты (1) и снимите кожух (2)
- Снимите винты (3)
- Установите два удлинителя (4), которые входят в комплект поставки на направляющие (5) (модель с головкой 351 мм).
- Откатите назад часть А, держа горелку слегка приподнятой, чтобы не повредить диск (6), который может задеть за головку (7).

### **Если понадобится заменить насос и/или соединительные элементы (Е)**

Выполните сборку как показано на рисунке (Е).

## ДИАГНОСТИКА ПРОГРАММЫ РОЗЖИГА

Информация, отображаемая на автомате горения, во время выполнения программы пуска, обобщена в следующей таблице:

<b>ТАБЛИЦА СВЕТОВОГО КОДА</b>	
<b>Последовательности</b>	<b>Цветовые коды</b>
Предварительная продувка	●○●○●○●○●
Этап розжига	●○●○●○●○●
Горелка работает, факел есть – все нормально	□□□□□□□□
Горелка работает – сигнал о том, что пламя слабое	□○□○□○□○□
Электрическое питание меньше 170 Вольт	●▲●▲●▲●▲●
Аварийная остановка	▲▲▲▲▲▲▲▲▲
Посторонний свет	▲□▲□▲□▲□▲
<b>Обозначения:</b> ○ Выключен    ● Желтый    □ Зеленый    ▲ Красный	

## РАЗБЛОКИРОВКА АВТОМАТА ГОРЕНИЯ И ИСПОЛЬЗОВАНИЕ ДИАГНОСТИКИ

В автомате горения имеется функция диагностики, с помощью которой можно легко определить причину неполадки (сигнализация: **КРАСНЫЙ ИНДИКАТОР**).

Для того чтобы использовать эту функцию, необходимо подождать 10 секунд, после срабатывания предохранительного устройства (**аварийная остановка**), после чего необходимо нажать кнопку перезапуска после аварийной остановки.

Автомат горения выдает последовательность импульсов (интервалом между отдельными импульсами – 1 секунда), которая повторяется с интервалом в 3 секунды.

После того как последовательность импульсов считана и на ее основе определена причина неполадки, необходимо перезапустить систему, для чего необходимо нажать кнопку и удерживать ее нажатой в течение времени от 1 до 3 секунд.

<b>Горит КРАСНЫЙ СВЕТОВОЙ ИНДИКАТОР, подождите не менее 10 секунд</b>	<b>Аварийная остановка</b>	<b>Нажмите кнопку сброса аварийной остановки &gt; 3 секунд</b>	<b>Импульсы</b>	<b>Интервал 3 с</b>	<b>импульсы</b>
			●●●●●		●●●●●

Далее описаны способы перезапуска автомата горения после аварийной остановки и использование диагностики.

## ПЕРЕЗАПУСК АВТОМАТА ГОРЕНИЯ ПОСЛЕ АВАРИЙНОЙ ОСТАНОВКИ

Разблокировка автомата горения:

- Нажмите кнопку и удерживайте ее нажатой от 1 до 3 секунд. Горелка запустится через 2 секунды после того, как будет отпущена кнопка. Если горелка не запустится, необходимо проверить, замыкаются ли контакты устройства управления TL.

## ВИЗУАЛЬНАЯ ДИАГНОСТИКА

Показывает тип неполадки, в результате которой произошла аварийная остановка горелки.

Для отображения диагностики выполните следующую последовательность действий:

- Когда красный световой индикатор загорится непрерывным светом (аварийная остановка), нажмите кнопку и удерживайте ее нажатой более 3 секунд. Об окончании данной операции вы увидите по миганию желтого цвета. Количество миганий показывает причину блокировки горелки. Возможные варианты отказов указаны в таблице на стр.23.

## ДИАГНОСТИКА ПОСРЕДСТВОМ ПЕРСОНАЛЬНОГО КОМПЬЮТЕРА

К автомату горения с помощью адаптера можно подключить персональный компьютер. Используя специальное программное обеспечение, можно отслеживать режимы работы горелки и диагностировать неисправности.

Для отображения диагностики выполните следующую последовательность действий:

- Когда красный световой индикатор загорится непрерывным светом (аварийная остановка), нажмите кнопку и удерживайте ее нажатой более 3 секунд.

Об окончании данной операции вы увидите по миганию желтого цвета.

Отпустите кнопку на 1 секунду, а затем снова нажмите ее и удерживайте нажатой более 3 секунд до тех пор, пока снова не начнет мигать желтый свет.

После того как кнопка будет отпущена, красный световой индикатор начнет мигать очень часто: только теперь можно выполнить соединение с персональным компьютером.

После завершения этих операций необходимо вернуть первоначальное состояние автомата горения, выполнив описанную выше процедуру перезапуска после аварийной остановки.

НАЖАТИЕ НА КНОПКУ	СОСТОЯНИЕ АВТОМАТА ГОРЕНИЯ
От 1 до 3 секунд	Перезапуск автомата горения после аварийной остановки, без вывода визуальной диагностики.
Более 3 секунд	Визуальная диагностика причины аварийной остановки: (мигание светового индикатора с частотой 1 секунда).
Более 3 секунд, в режиме визуальной диагностики	Программная диагностика через дополнительный оптический интерфейс с ПК. (Можно отобразить количество часов работы, неполадки и так далее.)

## ДИАГНОСТИКА НЕИСПРАВНОСТЕЙ И МЕТОДЫ ИХ УСТРАНЕНИЯ

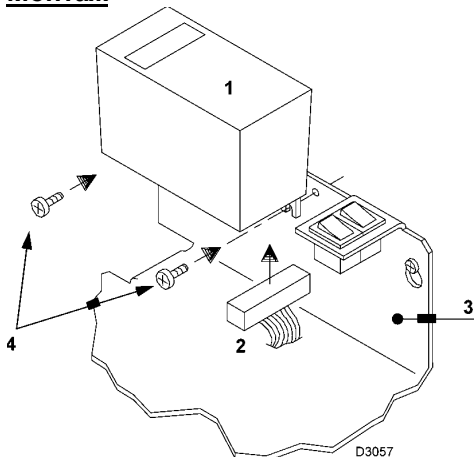
СИГНАЛ	НЕИСПРАВНОСТЬ	ВЕРОЯТНАЯ ПРИЧИНА	КАК УСТРАНИТЬ
Нет мигания	Горелка не запускается	1 – Нет электроэнергии	Замкните выключатели – проверьте соединения
		2 – Разомкнут TL	Отрегулируйте или замените
		3 – Разомкнут TS	Отрегулируйте или замените
		4 – Заклинило топливный насос	Замените его
		5 – Отсутствие контакта в электрических соединениях	Проверьте их
		6 – Неисправен автомат горения	Замените его
		7 – Неисправен электродвигатель	Замените его
		8 – Автомат горения заблокирован	Разблокируйте его через 10 сек
4 мигания ●●●●	Горелка запускается, но потом происходит аварийная остановка	9 – Короткое замыкание на фоторезисторе	Замените фоторезистор
		10 – Присутствует посторонний свет в топке или симуляция наличия пламени	Удалите свет или замените автомат горения
2 мигания ●●	Горелка проходит этап предварительной продувки и блокируется в течение времени безопасности	11 – В топливном баке нет топлива или на дне бака есть вода	Заправить бак топливом и откачать воду
		12 – Настройки головки горелки и воздушной заслонки не верны	Отрегулируйте
		13 – Электромагнитный клапан первой ступени или клапан безопасности не открываются	Проверьте подключения, замените катушки
		14 – Форсунка первой ступени засорена или деформирована	Замените ее
		15 – Электроды розжига не отрегулированы или загрязнены	Отрегулируйте или почистите их
		16 – Повреждены электроды розжига	Замените их
		17 – Кабель высокого напряжения поврежден или заземлен	Замените его
		18 – Кабель высокого напряжения деформирован от высокой температуры	Замените его и защитите от воздействия температуры
		19 – Трансформатор розжига не исправен	Замените его
		20 – Отсутствует контакт в электрических соединениях клапанов и трансформатора розжига	Проверьте их
		21 – Неисправен автомат горения	Замените его
		22 – В топливном насосе отсутствует топливо	См. стр. 15
		23 – Соединение двигателя и насоса неисправно	Замените его
		24 – Подающий топливопровод соединен с обратным	Проверьте правильность подключений
		25 – Клапан перед насосом закрыт	Откройте его
		26 – Фильтры на подаче топлива засорены	Почистите их
		27 – Фоторезистор или автомат горения неисправны	Замените их
		28 – Фоторезистор загрязнен	Почистите его
		29 – Гидравлический цилиндр первой ступени неисправен	Замените его
		30 – Отключился электродвигатель	Разблокируйте тепловое реле
		31 – Пускатель электродвигателя неисправен	Замените его
		32 – На тепловом реле отсутствует одна фаза	Разблокируйте тепловое реле и проверьте наличие всех фаз
		33 – Электродвигатель вращается в обратном направлении	Поменяйте подключения двигателя



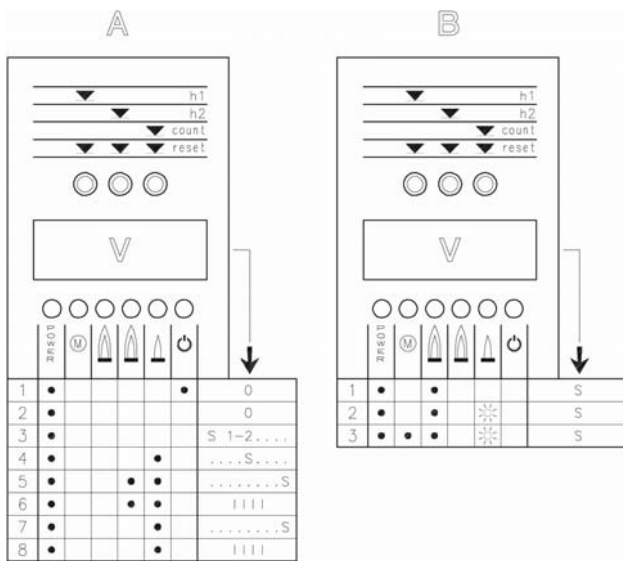
7 миганий ●●●●●●●	Отрыв факела	34 – Неправильно отрегулирована головка горелки	Отрегулируйте
		35 – Электроды розжига не отрегулированы или загрязнены	Отрегулируйте или почистите их
		36 – Воздушная заслонка плохо отрегулирована, много воздуха	Отрегулируйте
		37 – Форсунка первой ступени слишком большая (пульсация)	Снизьте расход топлива на первой ступени
		38 – Форсунка первой ступени слишком маленькая (отрыв факела)	Увеличьте расход топлива на первой ступени
		39 – Форсунка первой ступени засорилась или деформирована	Замените ее
		40 – Давление на насосе не корректное	Отрегулируйте в диапазоне от 10 до 14 бар
		41 – Форсунка первой ступени не соответствует данной горелке и котлу	См. таблицу на стр. 8
		42 – Форсунка первой ступени неисправна	Замените ее
		Горелка не переходит на вторую ступень	43 – Устройство управления TR не замыкается
	44 – Автомат горения неисправен		Замените его
	45 – Катушка клапана второй ступени неисправна		Замените ее
	46 – Заклинил сердечник в клапане		Замените клапан
	При переходе на вторую ступень не происходит увеличение подачи воздуха	47 – Давление на насосе низкое	Увеличьте его
		48 – Гидравлический цилиндр второй ступени неисправен	Замените его
	Задержка при переходе со ступени на ступень и обратно. Горелка повторяет цикл запуска.	49 – Форсунка засорена	Замените ее
		50 – Фоторезистор засорен	Почистите его
		51 – Избыток воздуха	Отрегулируйте его
	Топливный насос поржавел изнутри Шум топливного насоса и пульсации давления	52 – Наличие воды в топливном баке	Удалить воду со дна бака
		53 – Воздух поступает во всасывающий топливопровод. Разрежение слишком большое (больше 35 мм рт. Ст.)	Устранить
		54 – Перепад между горелкой и топливным баком слишком большой	Использовать промежуточный контур подачи топлива
		55 – Диаметр топливопроводов слишком маленький	Заменить их
		56 – Фильтры на подаче топлива засорены	Почистить их
		57 – Клапан на подаче топлива закрыт	Открыть его
58 – Сорт топлива не соответствует сезону		Добавить в топливо присадку	
59 – Обратный топливопровод не погружен в топливо		Поместить его на такую же высоту как подающий топливопровод	
Насос заливается после продолжительной остановки	60 – Воздух поступает во всасывающий топливопровод.	Устранить	
	61 – Утечка через сальники	Заменить насос	
Утечка топлива через насос	Коптящий факел	62 – Недостаток воздуха	Отрегулировать
		63 – Форсунка засорена или неисправна	Заменить ее
		64 – Фильтр форсунки засорен	Заменить форсунку
		65 – Давление на насосе не корректное	Отрегулируйте в диапазоне от 10 до 14 бар
		66 – Диск стабилизации пламени загрязнен или деформирован	Почистить или заменить
		67 – Недостаточен приток воздуха в помещение где установлена горелка	Устранить
		68 – Избыток воздуха	Отрегулировать
		Головка горелки зарязнена	69 – Форунка зарязнена
70 – Форсунка подобрана не правильно	См. стр. 8		
71 – Форсунка выработала свой ресурс	Заменить		
72 – Грязь на диске стабилизации пламени	Почистить		
73 – Регулировка головки не правильна или мало воздуха	Отрегулировать		
74 – Длина головки горелки не соответствует данному котлу	Проверить		
10 миганий ●●●●●●●●		75 – Ошибка при внешнем соединении	

## STATUS-ПАНЕЛЬ (поставляется по отдельному заказу)

### Монтаж



- 1 Status-панель
- 2 Разъем
- 3 Крепежный кронштейн на горелке
- 4 Крепежные винты



- ☀ - световой индикатор мигает
- - световой индикатор горит непрерывно
- S - время в секундах
- |||| - этап запуска окончен

### Обозначение символов:

- POWER подано напряжение
- (M) аварийная остановка двигателя вентилятора (красный)
- (flame) аварийная остановка горелки (красный)
- (flame) работа на 2-й ступени
- (flame) работа на 1-й ступени
- (flame) достигнут заданный уровень нагрузки (ожидание Stand-by), световой индикатор: горит

### МОНТАЖ

Горелки уже подготовлены для установки STATUS-панели. Монтаж осуществляется следующим образом:

- Присоедините Status-панель (1) с помощью разъема (2), который находится на крепежном кронштейне (3).
- Прикрепите Status-панель к крепежному кронштейну с помощью винтов (4), которые входят в комплект поставки.

- STATUS-панель выполняет три функции:

### 1 – ОТОБРАЖАЕТ НА ТАБЛО КОЛИЧЕСТВО ЧАСОВ РАБОТЫ И КОЛИЧЕСТВО РОЗЖИГОВ ГОРЕЛКИ

#### Общее количество часов работы

Нажмите кнопку "h1".

#### Количество часов работы на 2-й ступени

Нажмите кнопку "h2".

Количество часов работы на 1-й ступени (вычисляется).

Общее количество часов минус количество часов на 2-й ступени.

#### Количество розжигов

Нажмите кнопку "count".

#### Обнуление общего количества часов работы и количества розжигов.

Нажмите одновременно три кнопки "reset".

#### Постоянная память

Общее количество часов работы и количество розжигов остаются в памяти, даже если было отключено электропитание.

### 2 – ОТОБРАЖАЕТ ИНТЕРВАЛЫ ВРЕМЕНИ НА ЭТАПЕ ПУСКА

световые индикаторы загораются в следующей последовательности, смотри рисунок А:

#### TR ЗАМКНУТ:

1 – горелка остановлена, TL разомкнут

2 – замыкание TL

3 – запуск двигателя:

начинается отсчет секунд на дисплее V.

4 – розжиг горелки

5 – переход на 2-ю ступень

заканчивается отсчет секунд на дисплее V.

6 – через десять секунд после этапа 5 на дисплее появляется ||||: окончен этап пуска.

#### TR РАЗОМКНУТ:

1 – горелка выключена, TL разомкнут

2 – замыкание TL

3 – запуск двигателя:

начинается отсчет секунд на дисплее V.

4 – розжиг горелки

7 – через 30 секунд после этапа 4:

заканчивается отсчет секунд на дисплее V.

8 – через 10 секунд после этапа 7 на дисплее появляется ||||: окончен этап пуска.

Время в секундах, которое появляется на дисплее V, обозначает последовательность различных этапов пуска, описанных на странице 18.

### 3 – В СЛУЧАЕ НЕИСПРАВНОСТИ ГОРЕЛКИ УКАЗЫВАЕТСЯ ТОТ МОМЕНТ, КОГДА ЭТО ПРОИЗОШЛО

Всего возможно 3 комбинации световых индикаторов, смотри рисунок (B).

Чтобы определить причину неисправности смотри номер в скобках, а на странице 23 объяснение.

1 ..... (9-10)

2 ..... (11-33)

3 ..... (32)



*Торговая марка RIELLO® является собственностью концерна «RIELLO S. p. A»*

*Конструкция изделия постоянно совершенствуется. В связи с этим завод-изготовитель оставляет за собой право в любой момент без предварительного уведомления изменять данные, приведенные в настоящем руководстве.*

*Настоящая документация носит информационный характер и не может рассматриваться как обязательство изготовителя по отношению к третьим лицам.*

RIELLO S.p.A.  
Via degli Alpini, 1  
37045 Legnago, Italia  
тел. +390442630111  
факс. +390442600665