

ДИЗЕЛЬНЫЕ ГОРЕЛКИ

ДВУХСТУПЕНЧАТЫЕ (RL)

ДВУХСТУПЕНЧАТЫЕ С НИЗКИМИ ВЫБРОСАМИ ОКСИДОВ АЗОТА (Low NOx) (RL MZ)

RL



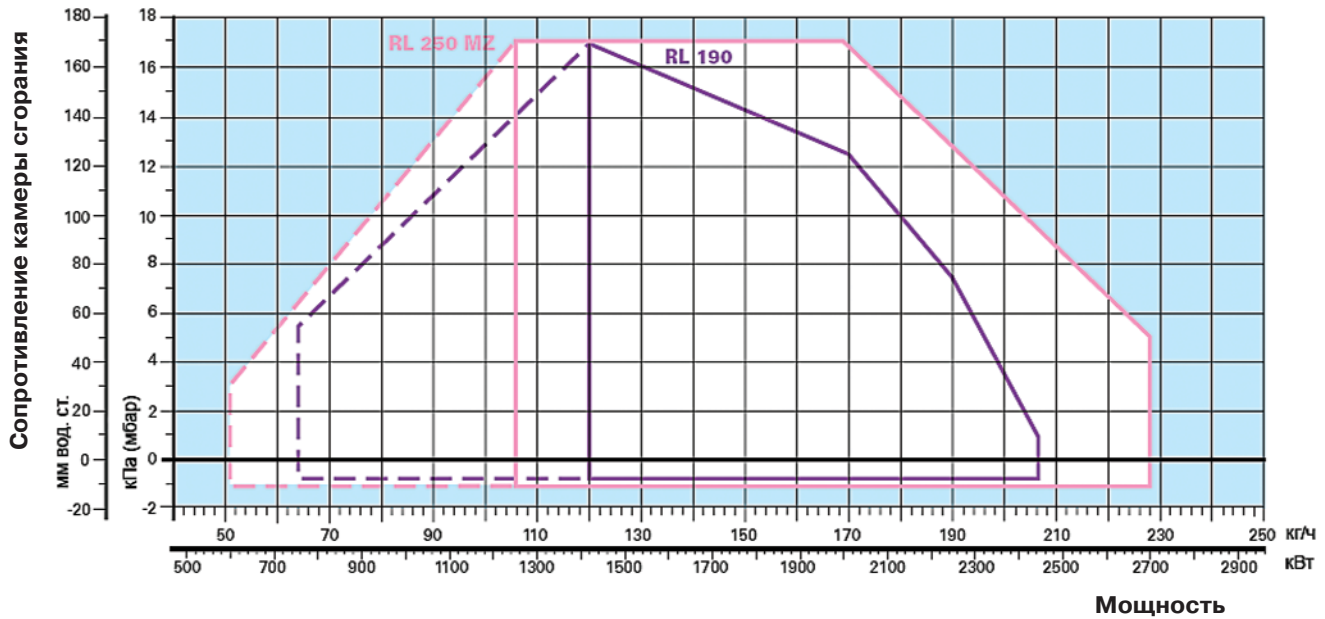
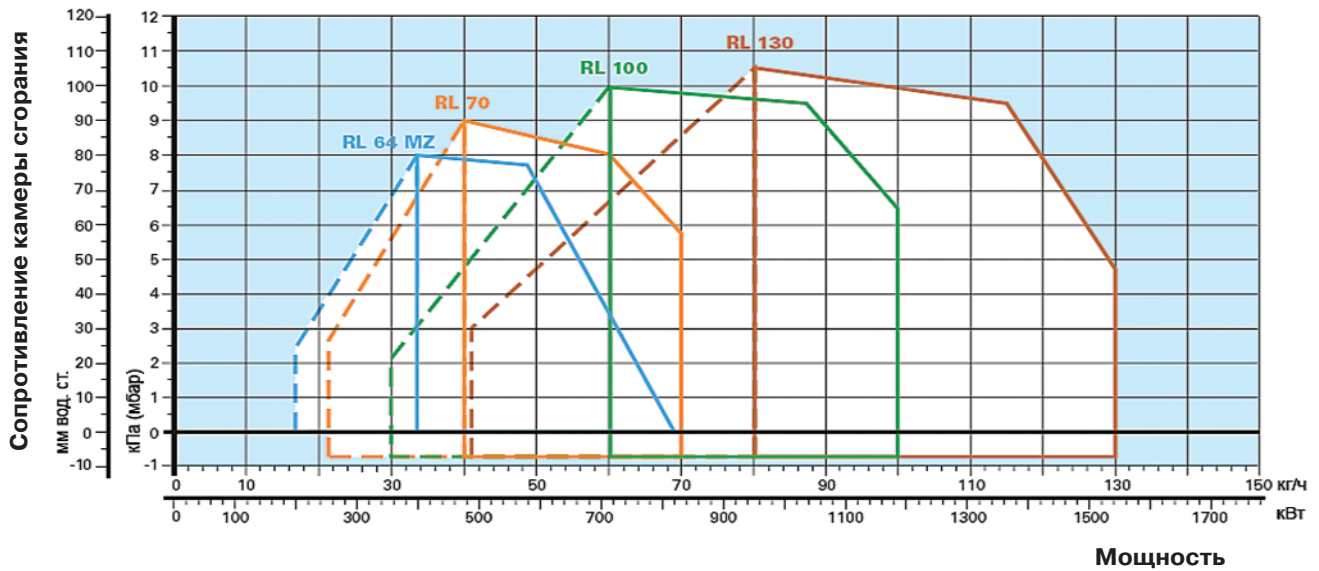
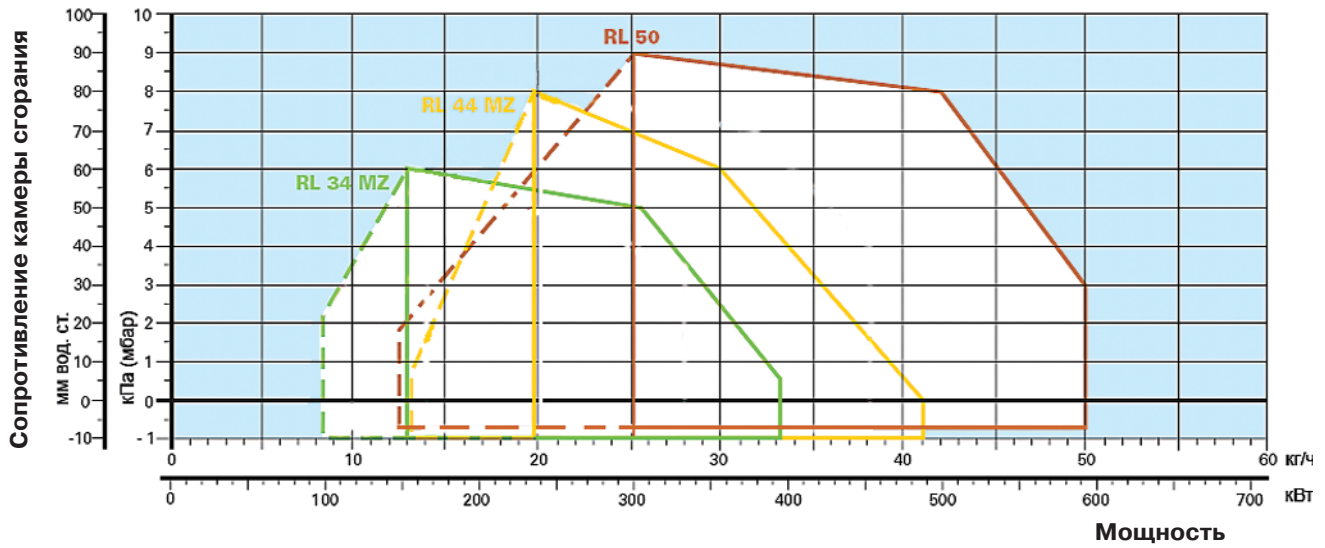
Артикул	Наименование	Мощность кВт
3470200	RL 34 MZ t.c.	97/154 – 395
3470201	RL 34 MZ t.l.	97/154 – 395
3470300	RL 44 MZ t.c. (M)	155/235 – 485
3470301	RL 44 MZ t.l. (M)	155/235 – 485
3470330	RL 44 MZ t.c. (T)	155/235 – 485
3470331	RL 44 MZ t.l. (T)	155/235 – 485
3474630	RL 50 t.c.	148/296 – 593
3474631	RL 50 t.l.	148/296 – 593
3470400	RL 64 MZ t.c.	200/400 – 820
3470101	RL 64 MZ t.l.	200/400 – 820
3475030	RL 70 t.c.	255/474 – 830
3475031	RL 70 t.l.	255/474 – 830
3475230	RL 100 t.c.	356/711 – 1186
3475231	RL 100 t.l.	356/711 – 1186
3475430	RL 130 t.c.	486/948 – 1540
3475431	RL 130 t.l.	486/948 – 1540
3475612	RL 190	759/1423 – 2443
3470010	RL 250 MZ t.c.	600/1250 – 2700

Дизельные двухступенчатые горелки серии **RL (MZ)** разработаны для использования в теплогенераторах различного назначения средней мощности. Низкие выбросы оксидов азота (Low NOx) при работе горелок **RS MZ** позволяют использовать их в тех местах, где есть ограничения по выбросам вредных веществ в окружающую среду. Горелки могут поставляться как с удлиненной головкой (**t.l.**), так и со стандартной (**t.c.**). Модели **RL 44 MZ** могут поставляться в однофазном (M) и трехфазном (T) исполнении. Эта серия горелок включает в себя девять типоразмеров мощностью от 154 до 2700 кВт.

Функциональные характеристики

- фронтальный доступ ко всем узлам горелки;
- настройка горелки без снятия с теплогенератора;
- наличие воздушной заслонки, закрывающейся при выключении горелки (предотвращает потери тепла через дымоход теплогенератора);
- вентилятор горелки со специальной формой лопастей (пониженный уровень шума);
- наличие на корпусе горелки разъемов для электрических подключений, упрощающее монтаж и техническое обслуживание (для **RS MZ**).

Диаграммы рабочих областей



- реальный рабочий диапазон для подбора горелки
- рабочий диапазон при работе на 1-й ступени

Испытательные условия:
 Температура: 20°C
 Давление: 1013,5 мбар
 Высота над уровнем моря: 100 метров

Технические характеристики

Модель		RL 50	RL 70	RL 100	RL 130	RL 190
Тип регулировки				Двухступенчатый		
Мощность	кВт	148/296-593	255/474-830	356/711-1186	486/948-1540	759/1423-2443
	Мкал/ч	127/255-510	219/408-714	306/612-1020	418/816-1325	653/1224-2100
Расход топлива	кг/ч	12.5/25-50	21.5/40-70	30/60-100	41/80-130	64/120-206
Рабочая температура	°С мин/макс	0 / 40	0 / 40	0 / 40	0 / 40	0 / 40
Низшая теплотворная способность топлива	кВт ч	11,8	11,8	11,8	11,8	11,8
	ккал/кг	10.200	10.200	10.200	10.200	10.200
Вязкость при 20°С	мм ² /с (сСт)	4 – 6	4 – 6	4 – 6	4 – 6	4 – 6
Насос Тип		AL 75C	AL 95C	AJ 6CC	AJ 6CC	J7C
	производительность кг/ч при 12 бар	88	107	164	164	230
Давление распыления	бар	12	12	12	12	12
Количество форсунок		2	2	2	2	2
Максимальная температура топлива	°С	50	50	50	50	50
Вентилятор (центробежный)		S-образные	S-образные	S-образные	S-образные	Прямые
		лопасти	лопасти	лопасти	лопасти	лопасти
Макс. Температура воздуха	°С	60	60	60	60	60
Электропитание	Фазы/Гц/В	3N/50/400-(±10%) звезда			3/50/230-(±10%) треугольник	
Вспомогат. электропитание	Фазы/Гц/В	1/50/230±10%	1/50/230±10%	1/50/230±10%	1/50/230±10%	1/50/230±10%
Автомат горения	Тип	RBO 522	RBO 522	RBO 522	RBO 522	RBO 522
Общая электрическая мощность	кВт	0,75	1,4	1,8	2,6	5,87
Общий номинальный ток	А	0,1	0,3	0,3	0,4	1,4
Степень защиты	IP	44	44	44	44	44
Мощность электродвигателя	кВт	0,65	1,1	1,5	2,2	4,5
Номинальный ток двигателя	А	3-1,7	4,7 - 2,7	6,4 - 3,7	8,5-4,9	15,8-9,1
Пусковой ток двигателя	А	13,8-8	25 -14,6	27,7 - 16	57,2-33,2	126-73
Степень защиты двигателя	IP	54	54	54	54	54
Трансформатор розжига	V1-V2	230 В–2x5 кВ	230 В–2x5 кВ	230 В–2x5 кВ	230 В–2x5 кВ	230 В–2x5 кВ
	I1-I2	1,9 А–30 мА	1,9 А–30 мА	1,9 А–30 мА	1,9 А–30 мА	1,9 А–30 мА
Работа		прерывистая (каждые 24 часа по крайней мере одна остановка)				
Звуковое давление	дБ(А)	75	75	77	78,5	83,9
Выбросы СО	мг/кВт ч	<40	<40	<40	<40	<40
Сажевое число	№ по Бахаруху	<1	<1	<1	<1	<1
Выбросы СхНv	мг/кВт ч	<10 после первых 20 секнд				
Выбросы NOx	мг/кВт ч	<200 (1класс EN 267)				

дизельные горелки

Модель		RL 34 MZ	RL 44 MZ	RL 44 MZ	RL 64 MZ	RL 250 MZ
Тип регулирования		Двухступенчатый				
Диапазон регулирования на максимальной мощности		2 - 1				
Мощность	кВт	97/154-395	155/235-485	155/235-485	200/400-820	600/1250-2700
	Мкал/ч	83/133-340	133/204-418	133/204-418	172/344-705	516/1075-2322
Рабочая температура	°С мин/макс	0 / 40				
Низшая теплотворная способность топлива	кВт·ч	11,8				
	ккал/кг	10.200				
Вязкость при 20°С	мм ² /с (сСт)	4 - 6				
Насос Тип		AN 57C	AL 67C	AL 67C	AL 95C	J 7PT
	производительность кг/ч при 12 бар	45	67	67	107	230
Давление распыления	бар	12				
Количество форсунок		2				
Максимальная температура топлива	°С	50				
Вентилятор	Тип	Центробежный с выпуклыми лопастями				
Температура воздуха	Макс. °С	60				
Электропитание	Фазы/Гц/В	1/50-60/220	1/50-60/220	3/50-60/220	3/50/230 (±10%) Δ	3N/50/400
		-230 (±10%)	-230 (±10%)	-230 (±10%) Δ	3N/50/230-400 (±10%) звезда	(±10%)
Вспомогат. электропитание	Фазы/Гц/В	1/50-60/220-230 (±10%)			1/50/230 (±10%)	1/50/230 (±10%)
Автомат горения	Тип	RMO 88.53				
Общая электрическая мощность	кВт	0,6	0,7	0,75	1,4	7,2
Вспомогательная электрическая мощность	кВт	0,3	0,28	0,3	0,3	0,6
	IP	2XD	2XD	44	44	54
Мощность электродвигателя	кВт	0,3	0,42	0,45	1,1	6,6
Номинальный ток двигателя	А	2,4	3	2 - 1,2	4,7 - 2,7	14,8 - 8,5
Пусковой ток двигателя	А	9,6	12	9,5 - 5,5	24,5 - 14	114 - 66
Степень защиты двигателя	IP	20	44	44	55	55
Трансформатор розжига	V1-V2	230 В - 2x12 кВ	230 В - 2x12 кВ	230 В - 2x12 кВ	230 В - 2x5 кВ	230 В - 2x5 кВ
	I1-I2	0,2А - 30 мА	0,2А - 30 мА	0,2А - 30 мА	1,9А - 30 мА	1,9А - 35 мА
Работа		прерывистая (каждые 24 часа по крайней мере одна остановка)				
Звуковое давление	дБ(А)	70	72	72	76	83
Выбросы СО	мг/кВт·ч	<40				
Сажевое число	№ по Бахаруху	<1				
Выбросы СxНy		<10 после первых 20 секунд				
Выбросы NOx	мг/кВт·ч	<185 (2класс EN 267)				

Базовые условия

Температура: 20°С

Давление: 1013,5 мбар

Высота над уровнем моря: 100 метров

Уровень шума измерен на расстоянии 1 метра от горелки

Стандартная комплектация

RL 50-70-100-130-190 - 64MZ - 250MZ

Гибкие топливные шланги - 2шт.

Штуцеры для присоединения топлива (3/8' - нар.резьба (RL 50-130), (1' - нар.резьба (RL 190-250)) - 2шт.

Прокладки для топливных шлангов - 2шт.

Винты для крепления фланца горелки к теплогенератору - 4шт.

Теплоизолирующая прокладка - 1шт.

Кабельные сальники (для RL50).

Удлинители направляющих (для моделей с длинными головками и RL 190, RL 250 MZ)

Инструкция по монтажу и эксплуатации - 1шт.

Спецификация запасных частей - 1шт.

RL 34 - 44 MZ

- Гибкие топливные шланги - 2шт.
- Штуцеры для присоединения топлива (3/8" - нар.резьба) - 2шт.
- Прокладки для топливных шлангов - 2шт.
- Винты для крепления фланца горелки к теплогенератору - 4шт.
- Теплоизолирующая прокладка - 1шт.
- 7-ми штырьковая вилка - 1шт.
- 4-х штырьковая вилка - 1шт.
- 5-ти штырьковая вилка - 1шт (для RL 44 MZ (T)).
- Удлинители направляющих (для моделей с длинными головками)
- Инструкция по монтажу и эксплуатации - 1шт.
- Спецификация запасных частей - 1шт.

Внимание! Форсунки не входят в комплект поставки и заказываются отдельно в соответствии с мощностью на которой планируется использовать горелку. См. раздел "Дополнительные принадлежности" на стр. 245.

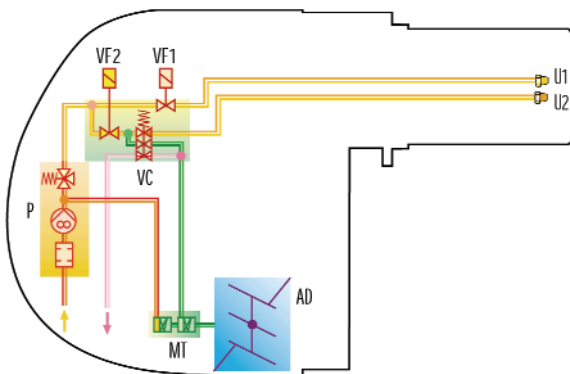
Гидравлические схемы подачи топлива

Гидравлическая схема горелки

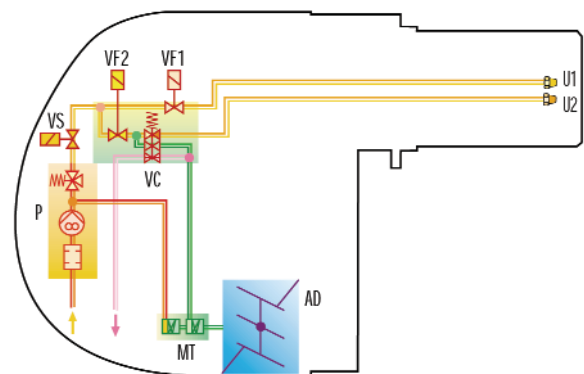
Все горелки серии **RL (MZ)** оборудованы тремя электромагнитными клапанами (кроме RL28 - 34 MZ) один клапан - предохранительный; два клапана - 1-й и 2-й ступени.

Для распыления подаваемого насосом топлива в горелки серии RL (MZ) устанавливается две форсунки. Выбор номинала форсунок определяется исходя из предполагаемой мощности горелки и распределения этой мощности между 1-й и 2-й ступенью.

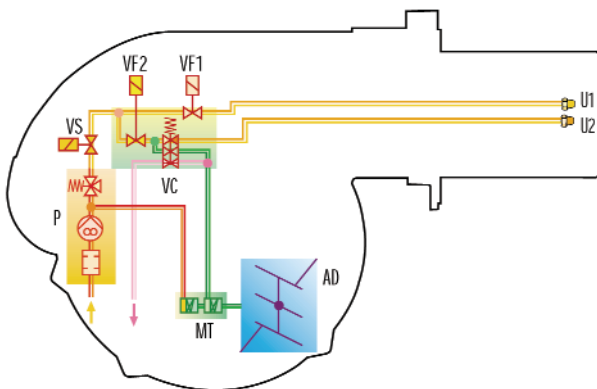
RL 34 MZ



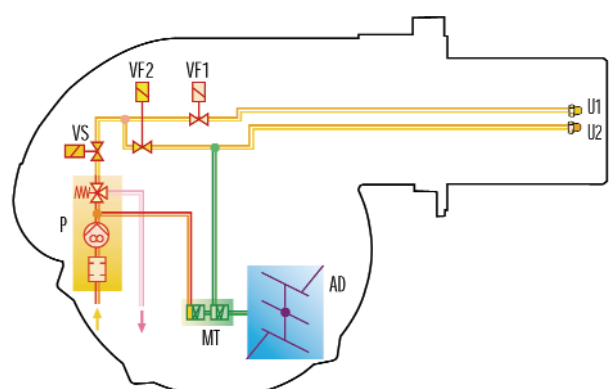
RL 50 - 44 MZ - 64 MZ



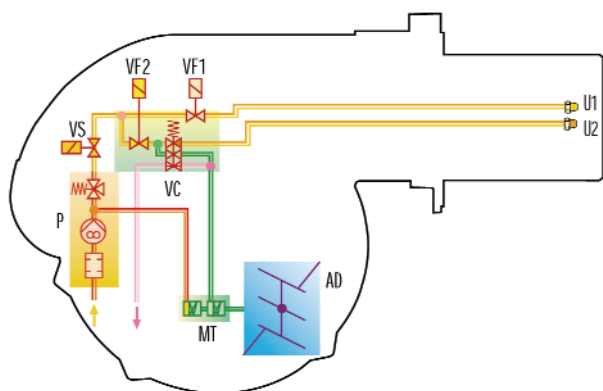
RL 70 - 100 - 130



RL 190



RL 250 MZ



- P Топливный насос с фильтром и регулятором
- VS Предохранительный клапан на подающем топливопроводе
- VF1 Клапан 1-й ступени
- VF2 Клапан 2-й ступени
- VC Клапан управления 2-й ступенью
- MT Гидравлический цилиндр
- AD Воздушная заслонка
- U1 Форсунка 1-й ступени
- U2 Форсунка 2-й ступени

Система подачи дизельного топлива

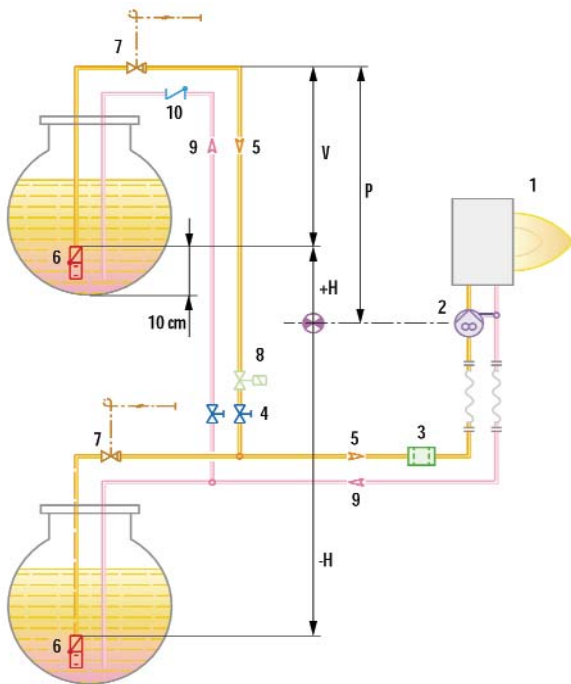
На топливопроводах должны быть установлены устройства безопасности, предусмотренные действующими СНиПами.

В таблице указан рекомендуемый диаметр топливопровода в зависимости от перепада высот между горелкой и топливным баком и от расстояния между ними.

$L_{\text{макс}}$ - максимальная эквивалентная длина топливопровода (м)

Модель	RL 34 MZ			RL 44 MZ		
	8 мм	10 мм	12 мм	8 мм	10 мм	12 мм
Диаметр труб						
+Н, -Н (м)	$L_{\text{макс}}$ (м)			$L_{\text{макс}}$ (м)		
4	52	134	160	35	90	152
3	46	119	160	30	80	152
2	39	104	160	26	69	152
1,5	-	-	-	-	-	-
1	33	89	160	21	59	130
0,5	30	80	160	19	53	119
0	27	73	160	17	48	108
-0,5	24	66	144	15	43	97
-1	21	58	128	13	37	86
-1,5	-	-	-	-	-	-
-2	15	43	96	9	27	64
-3	8	28	65	4	16	42
-4	-	12	33	-	6	20

Модель	RL 50 - 64 MZ			RL 70 - 100 - 130			RL 190	
	10 мм	12 мм	14 мм	12 мм	14 мм	16 мм	16 мм	18 мм
Диаметр труб								
+Н, -Н (м)	$L_{\text{макс}}$ (м)			$L_{\text{макс}}$ (м)			$L_{\text{макс}}$ (м)	
4	51	112	150	71	138	150	60	80
3	46	99	150	62	122	150	50	70
2	39	86	150	58	106	150	40	60
1,5	35	79	147	51	98	150	35	55
1	32	73	144	44	90	150	30	50
0,5	29	65	132	40	82	150	25	45
0	26	60	120	36	74	137	20	40
-0,5	23	54	106	32	66	123	18	35
-1	20	47	96	28	56	109	15	30
-1,5	16	40	83	23	49	95	13	25
-2	13	34	71	19	42	81	10	20
-3	7	21	46	10	26	53	5	10
-4	2	8	21	3	10	25	3	6



- H Перепад высот
- ∅ Внутренний диаметр топливопровода
- P Высота 10 м
- V Высота 4 м
- 1 Горелка
- 2 Топливный насос горелки
- 3 Фильтр
- 4 Запорный ручной вентиль
- 5 Подающий топливопровод
- 6 Донный клапан
- 9 Обратный топливопровод
- 10 Обратный клапан

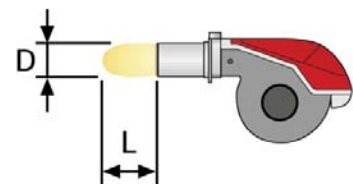
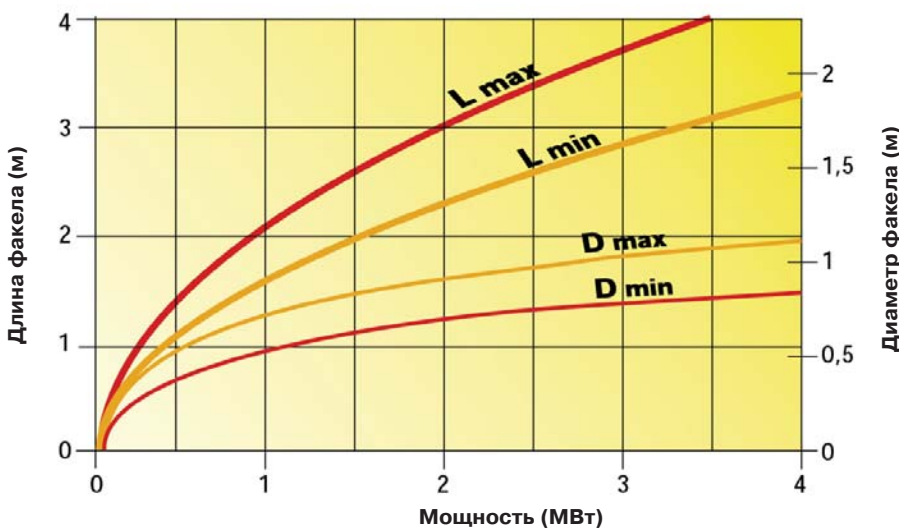
Позиции 7, 8 - предохранительные запорные клапаны; необходимость их установки определяет проектировщик.

ЗАМЕЧАНИЕ: Проект системы топливоподачи должен выполняться специализированной проектной организацией.

Подача воздуха для горения

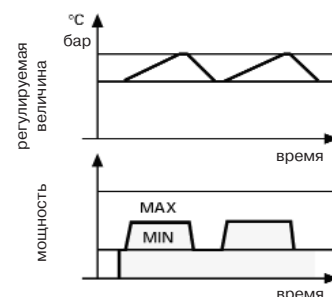
Регулировка расхода воздуха, поступающего на горение, осуществляется посредством изменения положения воздушной заслонки. При переходе горелки со ступени на ступень гидроцилиндр переводит воздушную заслонку в соответствующее положение. При остановке горелки воздушная заслонка закрывается полностью.

Размеры факела горелки



Режим работы горелки

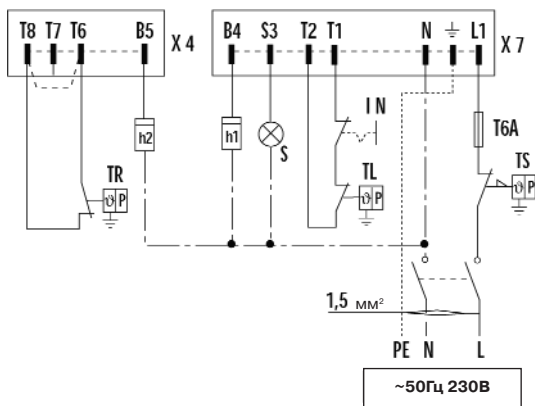
Горелки серии **RL (MZ)** обеспечивают двухступенчатый режим работы.



Электрические подключения

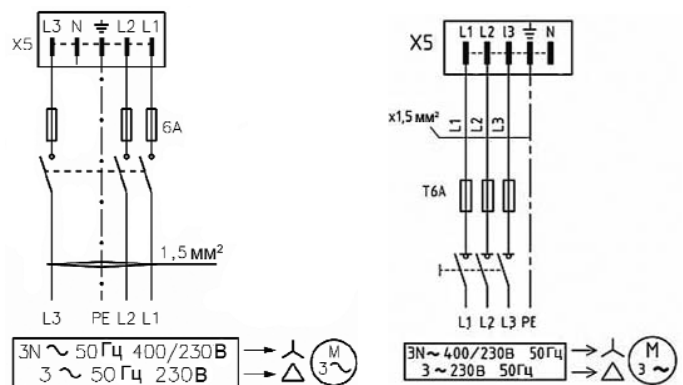
RL 34 MZ - 44 MZ

Однофазное электрическое подключение



RL 50 - 44 MZ- 64 MZ

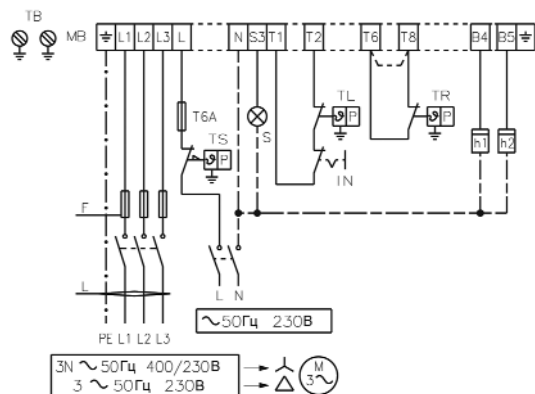
Трехфазное электрическое подключение



- h1 Счетчик часов работы на 1-й ступени
- h2 Счетчик часов работы на 2-й ступени
- IN Ручной выключатель
- X4 4-х штырьковая вилка
- X5 5-и штырьковая вилка
- X7 7-и штырьковая вилка

- S Световой сигнал об аварийной остановке
- TL Предельный термостат
- TR Регулирующий термостат
- TS Предохранительный термостат
- T6A Плавкий предохранитель на 6А

RL 70 - 100 - 130 - 190



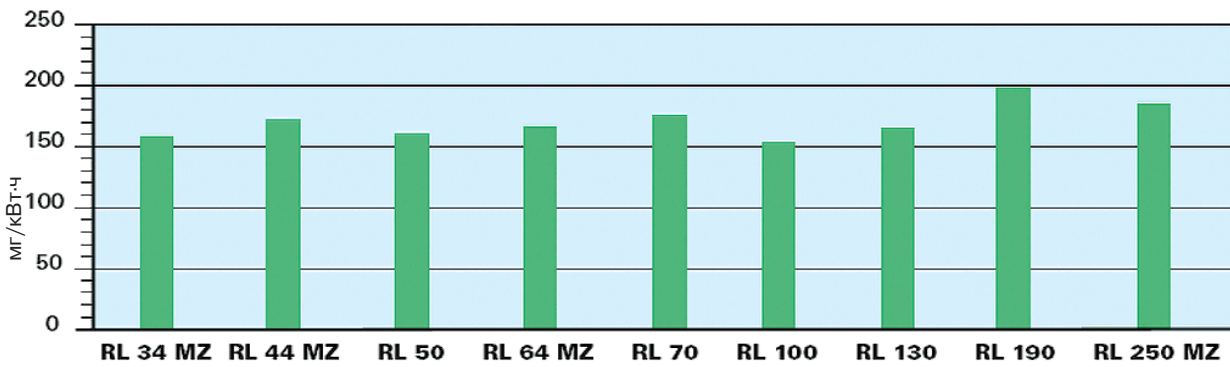
- h1 Счетчик работы на 1-й ступени
- h2 Счетчик работы на 2-й ступени
- MB Клеммная колодка горелки
- TS Предохранительный термостат
- S Дистанционная сигнализация о блокировке
- IN Электрический выключатель для ручной остановки горелки
- TB Заземление горелки
- TL Предельный термостат
- TR Регулирующий термостат
- F Плавкий предохранитель (см. таблицу)
- L Сечение питающего кабеля (см. таблицу)

В таблице приведены сечение питающего кабеля и тип плавкого предохранителя, которые необходимо использовать с горелками серии **RL (MZ)**.

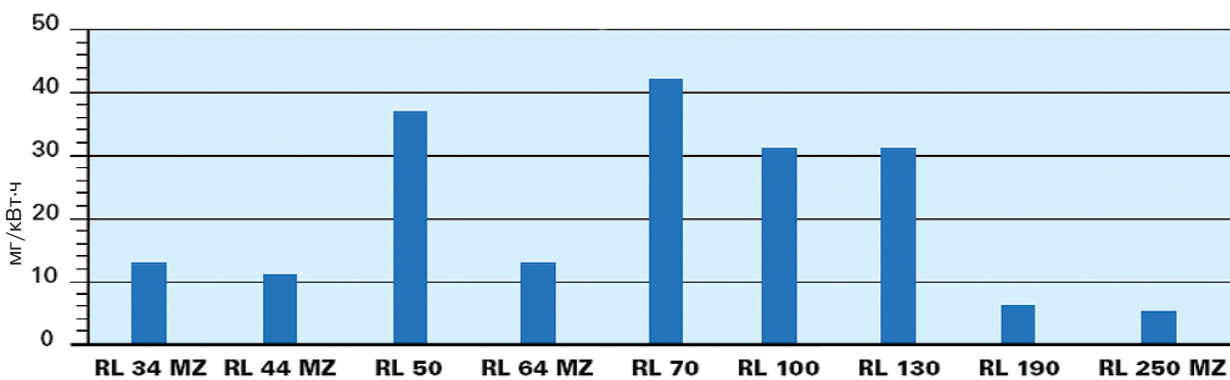
Модель	RL 34 MZ - 44 MZ	RL 50 - 44 MZ	RL 70 - 64 MZ	RL 100 - 130	RL 190	RL 250 MZ
	230В	230В 400В	230В 400В	230В 400В	230В 400В	400В
F A	T6	T6 T6	T10 T6	T16 T10	T25 T25	16A aM - 32A gG
L мм ²	1,5	1,5 1,5	1,5 1,5	1,5 1,5	2,5 2,5	4

Выбросы вредных веществ в атмосферу

Выбросы NO_x

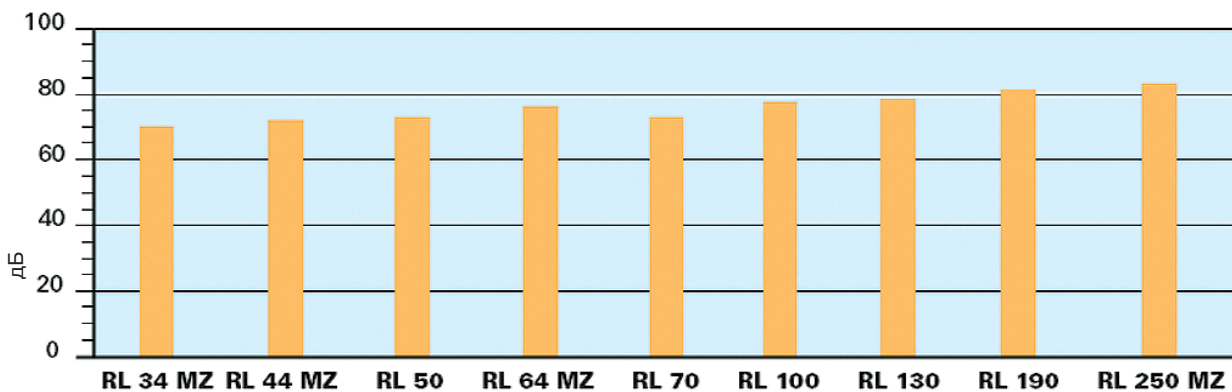


Выбросы CO



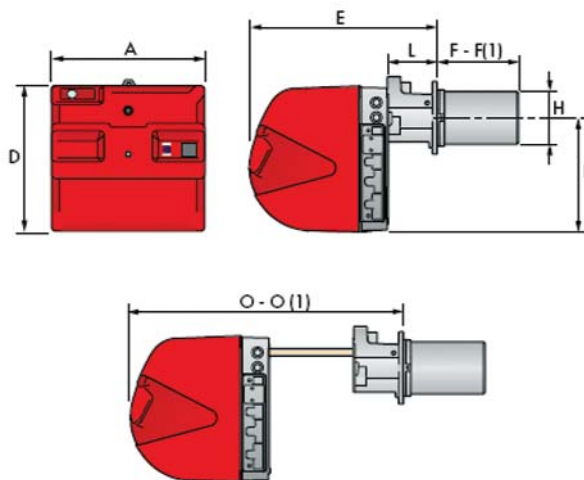
Данные по выбросам NO_x и CO соответствуют 1 классу для горелок RL и 2 классу для горелок RL MZ (по Европейским нормам EN 676). Данные измерены при работе на максимальной мощности.

Уровень шума

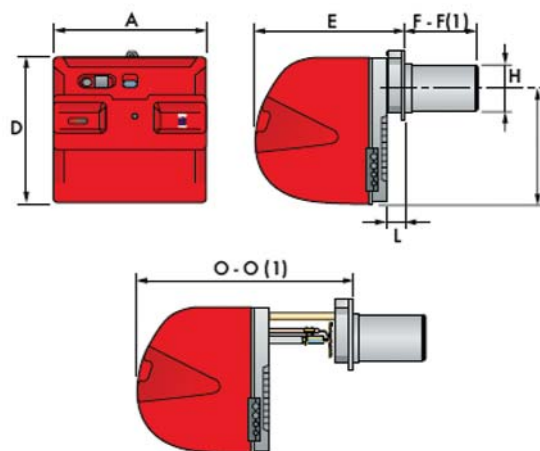


Габаритные размеры и вес

RL 34 - 44 MZ



RL 50

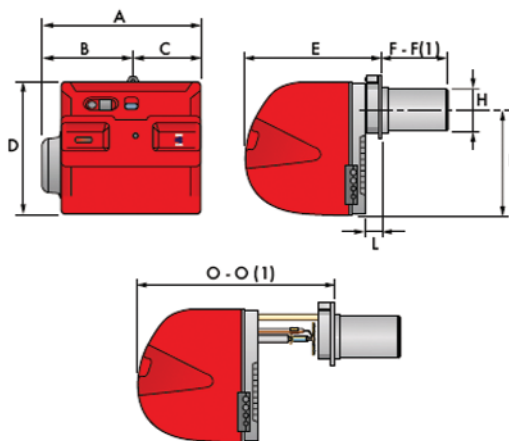


Модель	A	D	E	F - F(1)	H	I	L	O - O(1)
RL 34 MZ	442	422	508	216 - 351	140	305	138	780 - 915
RL 44 MZ	442	422	508	216 - 351	152	305	138	780 - 915
RL 50	476	474	468	216 - 351	140	352	52	672 - 807

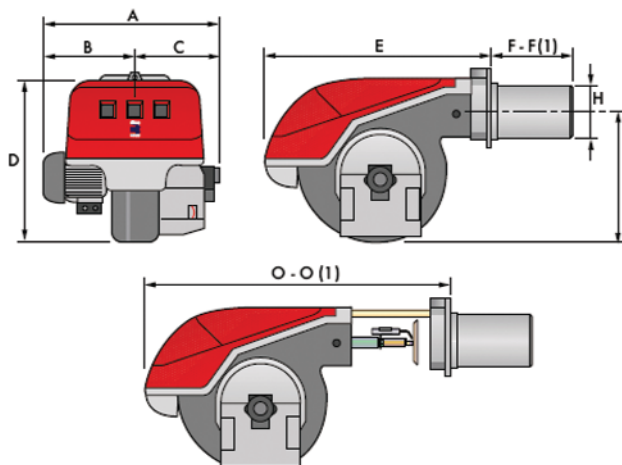
Присоединение топлива - 3/8" нар.резьба

(1) размеры с удлиненной головкой

RL 64 MZ



RL 70 - 100 - 130 - 190 - 250 MZ



Модель	A	B	C	D	E	F - F(1)	H	I	L	O - O(1)
RL 64 MZ	538	300	238	490	477	250 - 385	179	335	60	680 - 545
RL 70	580	296	284	555	680	250 - 385	179	430	-	951-1086
RL 100	599	312	287	555	680	250 - 385	179	430	-	951-1086
RL 130	625	338	287	555	680	250 - 385	189	430	-	951-1086
RL 190	756	366	390	555	712	370	222	430	-	1166
RL 250 MZ	910	432	478	596	705	378	222	436	-	1163

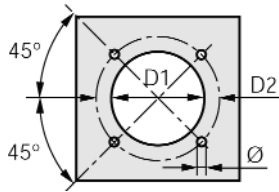
Присоединение топлива:

RL 70 - 64 MZ - 100 - 130 - 3/8" нар.резьба

RL 190 - 250 MZ - 1" нар.резьба

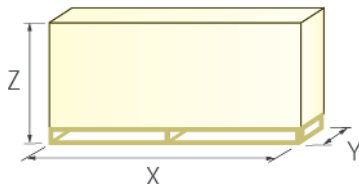
(1) размеры с удлиненной головкой

Фланец для установки горелки на котел



Модель	D1	D2	Ø
RL 34 MZ - 44 MZ - 50	160	224	M8
RL 70 - 64 MZ - 100	185	275-325	M12
RL 130	195	275-325	M12
RL 190 - 250 MZ	230	325-368	M16

Упаковка



Модель	X	Y	Z	кг
RL 34 MZ	1010	520	510	32
RL 44 MZ	1010	520	510	33
RL 50	1200	520	502	39
RL 64 MZ	1200	560	520	42
RL 70	1410	692	655	60
RL 100	1410	692	655	63
RL 130	1410	692	655	66
RL 190	1410	985	655	75
RL 250 MZ	1410	1040	655	140

Дополнительные принадлежности

Ограничительная вставка

С помощью ограничительной вставки можно ограничить длину головки горелки.



Горелка	Ограничительная вставка		Артикул
	Толщина вставки S (мм)		
RL 50 - 34 - 44 MZ	90		3010095
RL 64 MZ - 70-100-130	135		3010129
RL 190 - 250 MZ	102		3000722

Звукоизолирующий кожух

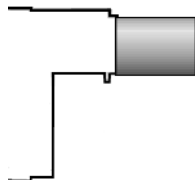
При необходимости снизить уровень шума от работающей горелки, дополнительно заказывается звукоизолирующий кожух.



Горелка	Звукоизолирующий кожух		
	Тип	Среднее снижение шума (дБ)	Артикул
RL 50-70-100-130-34-44-64 MZ	C1/3	10	3010403
RL 190	C4/5	10	3010404
RL 250 MZ	C7	10	3010376

Удлиннитель головки

Конструкция теплогенератора может предполагать использование горелки серии **RL (MZ)** с длиной головки большей, чем стандартная. В этом случае необходимо использовать специальный удлиннитель.



Горелка	Удлиннитель головки		Артикул
	Длина стандартной головки (мм)	Длина длинной головки (мм)	
RL 34 MZ	216	351	3010426
RL 44 MZ	216	351	3010425
RL 50	216	351	3010075
RL 64 MZ	250	385	3010114
RL 70	250	385	3010114
RL100	250	385	3010115
RL130	250	385	3010116
RL 190	370	530	3010444
RL 250 MZ	378	528	3010422

Деаэратор для топлива

Деаэратор устанавливается на подающий топливопровод для удаления из топлива попавшего туда воздуха. Такой воздух может воспрепятствовать поступлению топлива на форсунку и вызвать остановку горелки.



Горелка	Деаэратор	
	Артикул деаэратора с фильтром	Артикул деаэратора без фильтра
RL (MZ)	3010055	3010054

STATUS - панель

Дополнительно устанавливается на горелке и позволяет подсчитывать количество запусков и время работы горелки на разных ступенях. Панель отображает в реальном времени этапы розжига и работы горелки и информирует о возможных неисправностях в случае аварийной остановки.



Горелка	Артикул
RL 50 - 70 - 100 - 130 - 190 - 250 MZ - 64 MZ	3010322

Форсунки



Для работы горелок серии **RL (MZ)** требуется установить две форсунки. Номинал форсунки определяется на основе максимальной рабочей мощности горелки и распределения этой мощности между 1-й и 2-й ступенью (обычно выбираются форсунки одинакового номинала).

Форсунки не входят в стандартную комплектацию и заказываются отдельно. В таблице указан номинал форсунки и расход топлива через нее при различной величине давления на топливном насосе.

Горелка	Угол распыления 60°				Артикул
	Номинал форсунки	Расход топлива через форсунку (кг/час)			
		GPH	при 10 бар	при 12 бар	
RL 34 MZ	1,00	4,1	4,5	4,9	3042077
RL 34 MZ	1,25	4,7	5,2	5,6	3042096
RL 34-44 MZ	1,50	5,7	6,3	6,8	3042107
RL 34-44 MZ	1,75	6,7	7,3	7,9	3042110
RL 34-44 MZ	2,00	7,7	8,5	9,2	3042126
RL 34-44 MZ	2,50	9,6	10,6	11,5	3042140
RL 50-34-44 MZ	3,00	11,5	12,7	13,8	3042158
RL 50-34-44 MZ	3,50	13,5	14,8	16,1	3042162
RL 50-34-44-64 MZ	4,00	15,4	17	18,4	3042172
RL 50-34-44-64 MZ	4,50	17,3	19,1	20,7	3042182
RL 50-44-64 MZ-70	5,00	19,2	21,2	23	3042192
RL 50-44-64 MZ-70	5,50	21,1	23,3	25,3	3042202
RL 50-44-64 MZ-70	6,00	23,1	25,5	27,7	3042212
RL 50-64 MZ-70	6,50	25	27,6	30	3042222
RL 64 MZ-70-100	7,00	26,9	29,7	32,3	3042232
RL 64 MZ-70-100	7,50	28,8	31,8	34,6	3042242
RL 64 MZ-70-100	8,00	30,8	33,9	36,9	3042252
RL 64 MZ-70-100	8,50	32,7	36,1	39,2	3042262
RL 64 MZ-70-100-130	9,50	36,5	40,3	43,8	3042282
RL 64 MZ-70-100-130-190	10,00	38,4	42,4	46,1	3042292
RL 64 MZ-70-100-130-190	11,00	42,3	46,7	50,7	3042312
RL 64-250 MZ-70-100-130-190	12,00	46,1	50,9	55,3	3042322
RL 64-250 MZ-70-100-130-190	13,00	50	55,1	59,9	3042332
RL 64-250 MZ-70-100-130-190	14,00	53,8	59,4	64,5	3042352
RL 64-250 MZ-70-100-130-190	15,00	57,7	63,6	69,2	3042362
RL 64-250 MZ-70-100-130-190	16,00	61,5	67,9	73,8	3042382
RL 64-250 MZ-70-130-190	17,00	65,4	72,1	78,4	3042392
RL 250 MZ-130-190	18,00	69,2	76,4	83	3042412
RL 250 MZ-130-190	19,00	73	80,6	87,6	3042422
RL 250 MZ-130-190	20,00	76,9	84,8	92,2	3042442
RL 250 MZ-190	22,00	84,6	93,3	101,4	3042462
RL 250 MZ-190	24,00	92,2	101,8	110,6	3042472
RL 250 MZ-190	26,00	99,9	110,3	119,9	3042482
RL 250 MZ-190	28,00	107,6	118,8	129,1	3042492
RL 250 MZ	30,00	110,4	122	132,4	3042502
RL 250 MZ	32,00	117,8	130,1	150,1	3042512
RL 250 MZ	35,00	128,8	142,1	154,5	3042522

Комплект для подключения персонального компьютера к автомату горения

Комплект состоит из соединительного кабеля и CD с программным обеспечением.



Горелка	Артикул
RL (MZ)	3002719

дизельные горелки

Реле со свободными контактами (только для RL 34 - 44 - 64 MZ)

Предназначено для дистанционной передачи сигнала от горелки (например, о работе или блокировке горелки).



Реле со свободными контактами

Горелка	Артикул
RL 34 - 44 - 64 MZ	3010419