

СТАЛЬНЫЕ КОТЛЫ RIELLO 3500 SAT

ИНСТРУКЦИЯ ПО МОНТАЖУ И ЭКСПЛУАТАЦИИ



Уважаемый Клиент,

Благодарим Вас за то, что вы выбрали котел **RIELLO 3500 SAT**, который является современным качественным изделием с высоким КПД, которое может обеспечить Вам максимальный комфорт в течение длительного времени.

В данном руководстве содержится важная информация и рекомендации, которые необходимо соблюдать при монтаже и эксплуатации котла **RIELLO 3500 SAT**.

ОГЛАВЛЕНИЕ

ОБЩИЕ СВЕДЕНИЯ

Общие рекомендации	стр.	3
Основные правила безопасности	“	3
Описание котла	“	4
Пульт управления	“	5
Рекомендуемые горелки	“	5
Идентификация	“	7
Технические характеристики	“	7

ОТВЕТСТВЕННОЕ ЛИЦО

Запуск в эксплуатацию	стр.	8
Отключение котла на непродолжительное время	“	9
Отключение котла на длительное время	“	10
Уход за котлом	“	11

МОНТАЖНИКУ

Приемка котла	стр.	11
Габаритные размеры и вес	“	12
Транспортировка	“	12
Помещение для установки котла	“	13
Монтаж котла в старую систему отопления	“	13
Гидравлическое подключение	“	13
Антиконденсатный котел	“	14
Выход продуктов сгорания	“	15
Петли для навески дверцы	“	15
Изменение направления открывания дверцы	“	16
Демонтаж петли «В»	“	16
Монтаж облицовки	“	17

ТЕХОБСЛУЖИВАЮЩАЯ ОРГАНИЗАЦИЯ

Подготовка к первому пуску	стр.	18
Первый пуск	“	19
Процедура проверки во время и после первого пуска	“	20
Техническое обслуживание	“	21
Чистка котла	“	22
Вероятные неисправности и методы их устранения	“	23

В тексте руководства вы можете встретить следующие символы:












ВНИМАНИЕ = действия, которые требуют повышенного внимания и соответствующей подготовки













ЗАПРЕЩЕНО = действия, которые НЕЛЬЗЯ ВЫПОЛНЯТЬ ни в коем случае

ОБЩИЕ РЕКОМЕНДАЦИИ

-  Котел поставляется в отдельных упаковках; проверьте комплектность всей партии, и в случае несоответствия заказу обратитесь к дилеру фирмы **RIELLO**, где было приобретено оборудование.
-  Монтаж котла **RIELLO 3500 SAT** должен производиться организацией, имеющей лицензию и соответствующее разрешение на производство этих работ.
-  Компания **RIELLO** снимает с себя всякую ответственность за причиненный ущерб при использовании котлов **RIELLO 3500 SAT** не по назначению.
-  При обнаружении течи в котле прекратите подачу воды и немедленно предупредите техобслуживающую организацию **RIELLO**.
-  Периодически проверяйте, чтобы давление в системе отопления было **более 1 бар** и ниже максимально допустимого предела, установленного для данного котла. В противном случае вызовите представителя техобслуживающей организации **RIELLO**.
-  Если котел не использовался долгое время, рекомендуется вызвать представителей техобслуживающей организации **RIELLO**, которые должны выполнить следующие операции:
 - Перевести главный выключатель на панели управления и на электрощите в положение «выкл.»
 - Закрывать вентиль подачи топлива на горелке и отключить систему отопления от котла.
 - если есть опасность замерзания, слейте воду из системы отопления.
-  Необходимо проводить техническое обслуживание котла, по крайней мере, один раз в год.
-  Данное руководство является неотъемлемой частью котла и поэтому его необходимо бережно сохранять и оно должно **ВСЕГДА** находиться рядом с котлом, даже в случае передачи другому владельцу или пользователю и в случае использования котла в другой системе отопления.
-  В случае повреждения или утери руководства, требуйте в техобслуживающей организации **RIELLO** другой экземпляр.

ОСНОВНЫЕ ПРАВИЛА БЕЗОПАСНОСТИ

Напоминаем, что эксплуатация котлов, в которых применяется газ, электроэнергия и вода требует соблюдения некоторых основных правил безопасности, а именно:

-  Запрещена эксплуатация котла детям и инвалидам без посторонней помощи.
-  Запрещено включать электрические устройства и приборы, например выключатели, бытовую технику и прочее, если вы почувствовали запах газа или запах продуктов горения. В этом случае:
 - Откройте окна и двери и проветрите помещение;
 - Закройте вентиль подачи газа;
 - немедленно вызовите представителя техобслуживающей организации **RIELLO**
-  Во избежание поражения эл. током, запрещается дотрагиваться до котла влажными руками.
-  Запрещено производить какие бы то ни было работы или чистку котла, до того как будет отключено электропитание. Для этого переведите главный выключатель на панели управления и на электрощите в положение «выкл.»
-  Запрещено вносить изменения в работу устройств безопасности и контроля не получив разрешение и рекомендации от производителя данного устройства.
-  Запрещено тянуть, рвать, скручивать электропровода, выходящие из котла, даже если отключено электропитание.
-  Запрещено затыкать или уменьшать размер вентиляционных отверстий в помещении, где установлен котел. Вентиляционные отверстия служат для правильного сгорания топлива.
-  Запрещено подвергать котел воздействию атмосферных осадков. Он не спроектирован для наружного монтажа и не имеет автоматических систем антиобледенения. Если внешняя температура опустилась ниже 0°C, то существует опасность обледенения, в этом случае **котел необходимо поддерживать в рабочем состоянии**.
-  Запрещено хранить горючие материалы и вещества в помещении, где установлен котел.
-  Запрещено разбрасывать или оставлять в доступных для детей местах упаковочный материал (картон, железные скобы, пластиковые мешки и прочее), поскольку он является потенциальным источником опасности.

ОПИСАНИЕ КОТЛА

Стальной котел марки **RIELLO 3500 SAT** имеет горизонтальную инверсионную камеру сгорания, над которой расположен пучок дымогарных труб. Эти котлы служат для нагрева воды в теплофикационных целях и имеют высокий КПД. Они предназначены для обогрева помещений, а также для производства горячей воды хоз-бытового назначения. Для этого к котлу может быть подключен бойлер – аккумулятор ГВС.

Котлы работают под наддувом, посредством чего обеспечивается равномерность распределения теплового потока по поверхности камеры сгорания.

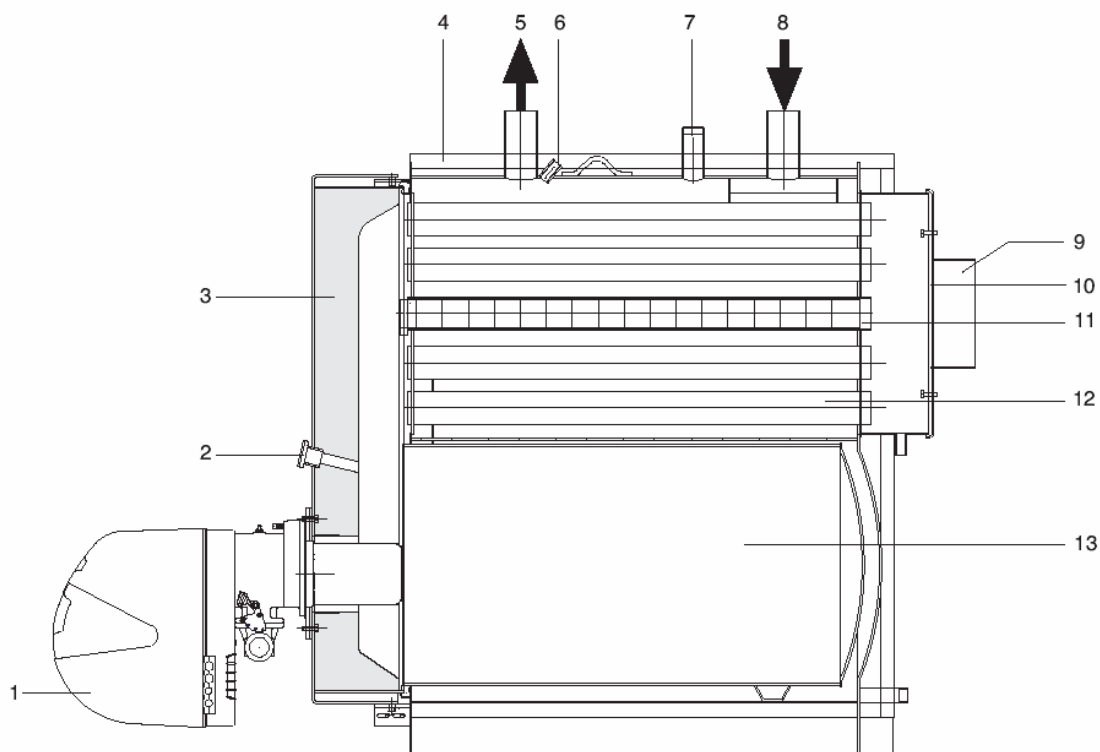
Геометрическая форма топочного пространства специально разработана для достижения оптимального соотношения между объемом камеры сгорания и поверхностью теплообмена.

Материалы подобраны таким образом, чтобы обеспечить максимальный срок службы котла.

Внутри пучка дымогарных труб находятся турбуляторы, изготовленные из нержавеющей стали, которые позволяют регулировать давление в камере сгорания и температуру дымовых газов. Они равномерно распределяют тепловую нагрузку и оптимизируют работу горелки.

Корпус котла имеет хорошую теплоизоляцию, состоящую из стекловаты высокой плотности. Для удобства и простоты технического обслуживания и операций по очистке внутренних элементов котла, он имеет дверцу на передней панели и дверцу на дымосборной камере.

Дверцу на передней панели можно открыть, не демонтируя горелку.



- 1 – Горелка
- 2 – Глазок контроля пламени со штуцером для замера давления / охлаждения
- 3 – Передняя дверца
- 4 – Облицовка
- 5 – Прямой трубопровод
- 6 – Гильза для датчиков приборов контроля и регулирования
- 7 – Место присоединения группы безопасности

- 8 – Обратный трубопровод
- 9 – Место присоединения дымохода
- 10 – Дверца дымосборной камеры
- 11 – Турбуляторы
- 12 – Пучок дымогарных труб
- 13 – Камера сгорания

ПУЛЬТ УПРАВЛЕНИЯ

Пульты управления **RIELLO 5000**, которыми комплектуются стальные котлы **RIELLO 3500 SAT** учитывают как различные потребности отопительной системы в целом, так и отдельных устройств, из которых она состоит.

TMR 2 – термостатический пульт для управления одноконтурным котлом с одно или двухступенчатой горелкой;

CL-M - климатический электронный пульт для управления модуляционной, одно- или двухступенчатой горелкой, встроенным или отдельно стоящим бойлером-аккумулятором. Каскадное управление группой до четырех котлов. Возможность управления 6-ю отдельными контурами отопления (при заказе дополнительных блоков управления).

ЕВ/Т – термостатический пульт для управления одно- или двухступенчатой горелкой, отдельно стоящим бойлером-аккумулятором и циркуляционным насосом системы отопления.

РЕКОМЕНДУЕМЫЕ ГОРЕЛКИ

Горелки, рекомендуемые для использования на котлах **RIELLO 3500 SAT**:

горелка		котел									Удлинитель головки	Фланец котла	
		90 SAT	140 SAT	180 SAT	270 SAT	360 SAT	450 SAT	540 SAT	630 SAT				
МОДЕЛЬ		Артикул											
ГАЗ	1 ст	GULLIVER BS3	3761316	•								3001009	
		GULLIVER BS4	3761416		•								4031186
		RS 28/1 t.c.	3782020			•							
		RS 38/1 t.c.	3782120				•						
	2 ступени	GULLIVER BS3D	3761716	•								3001009	
		GULLIVER BS4D	3761816		•								4031186
		RS 28 t.c.	3783300			•							
		RS 38 t.c.	3784400				•						
		RS 50 t.c.	3784700					•					
		RS 70 t.c.	3785100						•				4031188
	Модуляц	RS 70 t.l.	3785101							•	•		
		RS 28/M t.c.	3781010		•								
		RS 28/M t.c.	3781010			•							4031198
		RS 38/M t.c.	3781410				•						
		RS 50/M t.c.	3781610					•					
		RS 70/M t.c.	3787010						•				4031188
		RS 70/M t.l.	3787011							•	•		

t.c. – горелка с короткой головкой; t.l.- горелка с длинной головкой

горелка		горелка									Удлинитель головки	Комплект для реверсивных топок	Фланец котла
МОДЕЛЬ	Артикул	90 SAT	140 SAT	180 SAT	270 SAT	360 SAT	450 SAT	540 SAT	630 SAT				
Дизельное топливо	1 ст.	GULLIVER RG3	3739300	•							3000965		
		GULLIVER RG4S	3739600		•						3000966		
		RL 28/1 t.c.	3472030			•							
	2 ст.	GULLIVER RG3D	3739400	•							3000965		
		GULLIVER RG4D	3739700		•						3000966		
		RL 28 t.c.	3473230			•							
		RL 38 t.c.	3474130				•						
		RL 50 t.c.	3474630					•					
		RL 50 t.l.	3474631						•				
	Модуляц	RL 70 t.l.	3475031							•	•		
		RL 28/M	3471000			•						3010178	
		RL 38/M	3471400				•					3010178	
		RL 50/M	3471600					•				3010179	
		RL 50/M	3471600						•		3010122	3010179	
	Двухтопл.	2 ст.	RL 70/M	3477010							•	•	3010159
RLS 28			3483200		•								4031198
RLS 28		3483200			•								
RLS 38		3484100				•				3010355			
RLS 50		3484600					•			3010356			
RLS 70		3485000						•		3010162		4031188	
Мазут	2 ст.	RLS 70	3485000						•	•			
		P 30 N/ECO t.c.	3433821			•							4031194
		P 45 N/ECO t.c.	3434621				•						4031194
		P 60 N/ECO t.c.	3435021					•					4031194
		P 60 N/ECO t.c.	3435021						•				4031197
P 100 N/ECO t.l.	3436022							•	•			4031196	



В руководстве по эксплуатации горелки изложена следующая информация:

- Расположение отверстий в изоляции фланца горелки
- монтаж горелки
- электрические подключения
- настройка

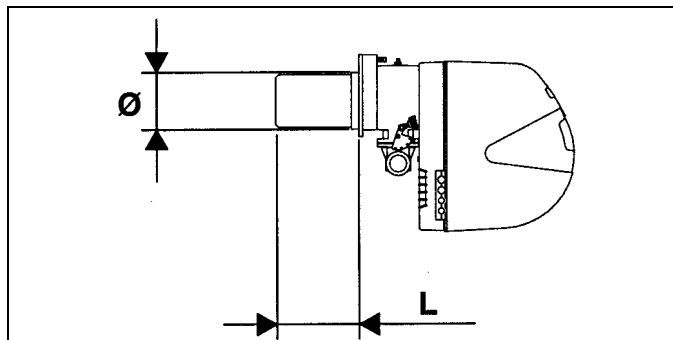


- 1 – Для правильной установки горелки требуется подбор длины головки горелки и фланца крепления
- 2 – Если используется 2-х ступенчатая горелка, то производительность 1-й ступени должна быть не меньше 70% от общей производительности.

ЗАМЕЧАНИЕ

Если вы меняете котел, а горелка остается прежняя, необходимо убедиться, что:

- производительность горелки соответствует производительности котла
- длина и диаметр головки горелки соответствует размерам, приведенным в таблице.



МОДЕЛЬ	90	140	180	270	360	450	540	630
L мин. (мм)	140	140	175	205	215	250	260	260
Φ (мм)	130	130	160	160	160	160	185	185



Длина не должна больше чем на 20% превышать значение, указанное в таблице.



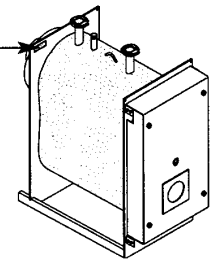
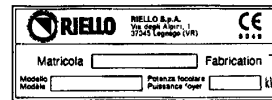
Если длина меньше, чем значение, указанное в таблице, то горелку нельзя использовать.

ИДЕНТИФИКАЦИЯ

Котел можно идентифицировать с помощью:

- Табличка с серийным номером

Она прикреплена к корпусу котла и на ней выбит серийный номер, модель и топочная мощность горелки.

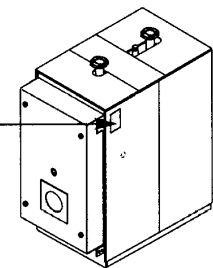
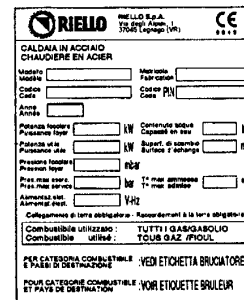


- Табличка с техническими данными

На ней приведены технические данные и характеристики котла.

Она находится в пакете с документами и организация, осуществляющая монтаж котла, ОБЯЗАТЕЛЬНО ДОЛЖНА ПРИКРЕПИТЬ ЕЕ, по окончании монтажа, спереди сверху на одной из боковых облицовочных панелей, так, чтобы табличку было видно.

В случае утери таблички, обратитесь для получения ее дубликата в фирму, осуществляющую техническое обслуживание продукции **RIELLO**.



Если табличка повреждена или снята, то это затрудняет идентификацию изделия, усложняет монтаж и техническое обслуживание.

ТЕХНИЧЕСКИЕ ХАРАКТЕРИСТИКИ

МОДЕЛЬ КОТЛА		90 SAT	140 SAT	180 SAT	270 SAT	360 SAT	450 SAT	540 SAT	630 SAT	
Топливо		ГАЗ / ДИЗЕЛЬНОЕ ТОПЛИВО/ МАЗУТ								
Полная тепловая мощность	Минимальная	81	123	165	242	326	406	487	567	кВт
	Максимальная	115	175	235	345	465	580	695	810	кВт
Полезная тепловая мощность	Минимальная	74,5	113,5	152,4	223,3	301,9	376,4	451,5	526,2	кВт
	Максимальная	104,8	159,6	214,3	315	425,5	532,4	639,4	746,8	кВт
КПД при максимальной мощности		91,1	91,2	91,2	91,3	91,5	91,8	92	92,2	%
КПД при 30% от максимальной мощности		93,3	93,1	92,9	92,6	93,3	93,9	94,5	95,1	%
Потери тепла через теплоизоляцию котла		1,85	1,7	1,6	1,45	1,3	1,1	0,9	0,7	%
Температура дымовых газов на выходе из котла		180								
Массовый расход дымовых газов		0,050	0,076	0,102	0,150	0,202	0,252	0,302	0,350	кг/с
Аэродинамическое сопротивление котла		1,4	1,4	1,7	3,3	3,3	4	4,7	4,4	мбар
Объем камеры сгорания		100	149	211	290	413	530	661	753	дм ³
Общий объем дымовых газов в котле		174	261	360	511	715	922	1120	1300	дм ³
Общая поверхность теплообмена		2,8	4,13	5,44	7,57	10,4	13,12	15,04	18,22	м ²
Объемная тепловая нагрузка		1150	1174	1114	1190	1126	1094	1051	1076	кВт/м ³
Удельная тепловая нагрузка		37,4	38,7	39,3	41,6	40,9	40,6	42,5	41	кВт/м ²
Максимальное рабочее давление воды в котле		5								
Минимальная допустимая температура воды в обратном трубопроводе		55								
Максимальная допустимая температура воды в котле до		115								
Гидравлическое сопротивление котла при ΔT = 10°C		24	52	80	100	140	176	208	250	мбар
Гидравлическое сопротивление котла при ΔT = 20°C		6	13	20	25	35	44	52	63	мбар
Водяной объем котла		135	170	215	290	415	515	650	720	л
Кол-во турбуляторов		10	14	17	22	25	30	33	35	шт.



Дымоход должен обеспечивать минимальное разрежение, предусмотренное действующими Стандартами, за «нулевое» принимается давление в месте присоединения к котлу дымохода.



Значения были получены при установке на котлы горелок **RIELLO**



При использовании мазутных горелок мощность, указанная в таблице будет снижена примерно на 10%

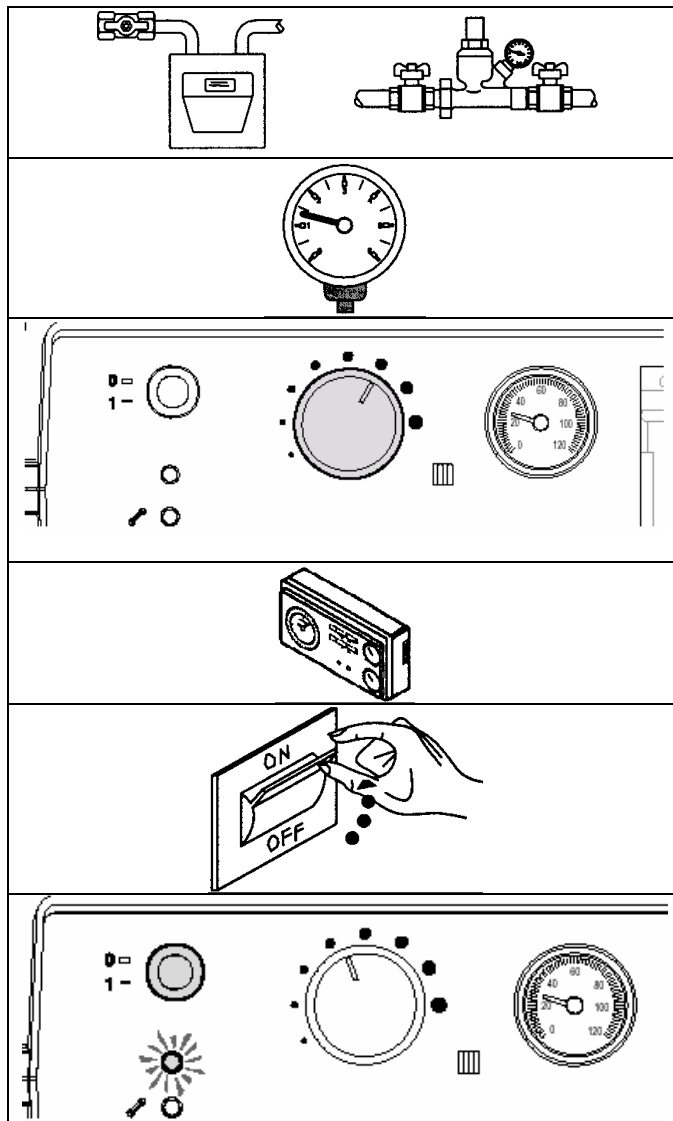
ЗАПУСК В ЭКСПЛУАТАЦИЮ

Первый запуск котла **RIELLO 3500 SAT** должен производиться Техобслуживающей организацией **RIELLO**, после чего котел может работать в автоматическом режиме.

Однако перед лицом, отвечающим за работу котла, может встать задача самому запустить котел, не прибегая к помощи обслуживающей организации; например, после длительного периода простоя.

В этом случае, лицо, отвечающее за оборудование должно выполнить следующую последовательность действий:

- Убедитесь, что запорные вентили на топливном трубопроводе и трубопроводе системы отопления открыты.
- убедитесь, что давление в трубопроводе воды, до подогрева, никогда не опускается **ниже значения 1 бар** и не поднимается выше максимального допустимого предела для данного аппарата
- отрегулируйте термостат котла, который находится на пульте управления
- поверните в нужное положение комнатный термостат/термостаты (примерно 20°C)
- включите главный выключатель в электрическом щитке
- включите главный выключатель на пульте управления, при этом должна загореться зеленая сигнальная лампочка.



При включении котла происходит розжиг горелки, котел запускается и будет работать до тех пор, пока не будет достигнута заданная температура.

Последующие пуски и остановки будут осуществляться автоматически, на основании установленного значения температуры, не требуется какого-либо вмешательства в его работу.

Если аппарат не включается или работает неправильно, будет произведена «АВАРИЙНАЯ ОСТАНОВКА», об этом просигнализирует красная «кнопка/световой индикатор», расположенная на горелке и сигнальная лампа на панели управления.



После «АВАРИЙНОЙ ОСТАНОВКИ» подождите приблизительно 30 секунд перед запуском.

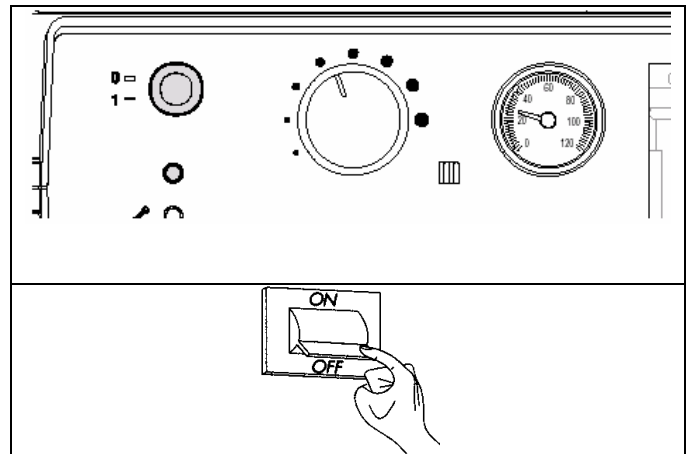
Для того, чтобы снова запустить котел нажмите «кнопку/световой индикатор» на горелке и подождите, пока она не зажжется.

Если котел не включился, эту процедуру можно повторить максимум 2 – 3 раза, после чего необходимо вызвать обслуживающую организацию **RIELLO**.

ОТКЛЮЧЕНИЕ КОТЛА НА НЕПРОДОЛЖИТЕЛЬНОЕ ВРЕМЯ

Если оборудование необходимо отключить на короткий период, действуйте следующим образом:

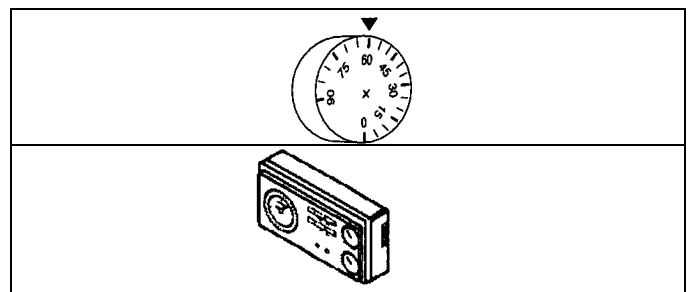
- Выключите главный выключатель на панели управления и убедитесь, что погасла зеленая сигнальная лампочка
- Переведите главный выключатель котла в положение «выключено»



Если наружная температура опустится ниже 0°C, (возникает опасность замерзания воды), НЕЛЬЗЯ выполнять вышеописанную процедуру.

После этого необходимо осуществить следующую последовательность действий:

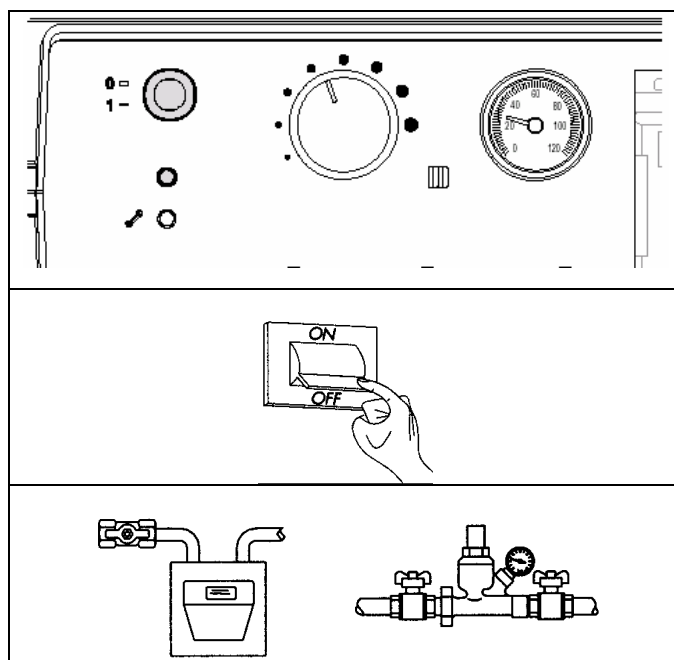
- Установите термостат котла на минимальное значение (60°C)
- Если есть терморегуляторы или хронотермостаты убедитесь, что они включены или установлены в положение «антиобледенение».



ОТКЛЮЧЕНИЕ КОТЛА НА ДЛИТЕЛЬНОЕ ВРЕМЯ

Если котел необходимо отключить на длительный период времени, действуйте следующим образом:

- Выключите главный выключатель на панели управления и убедитесь, что погасла зеленая сигнальная лампочка
- Переведите главный выключатель котла в положение «выключено»
- Закройте вентили на трубопроводе горячего и на трубопроводе отопления



Если есть вероятность того, что наружная температура опустится ниже 0°C , то вода в системе отопления может замерзнуть, и поэтому необходимо слить воду из системы отопления, или же добавить жидкий антифриз (например, этиленгликоль), дозировку определите основываясь на данных производителя антифриза.

Мы рекомендуем, чтобы эту операцию выполняла обслуживающая организация **RIELLO**.

УХОД ЗА КОТЛОМ

Облицовку котла можно чистить влажной тряпкой, смоченной в мыльной воде.

Если пятно трудновыводимое, смочите тряпку в 50% смеси спирта и воды или используйте специальные чистящие средства.

По окончании чистки тщательно высушите котел.



Чистка камеры сгорания и частей, контактирующих с дымовыми газами должна периодически осуществляться обслуживающей организацией **RIELLO** или квалифицированным персоналом.



Нельзя использовать для чистки губки, смоченные абразивными средствами или мощными средствами в виде порошка.



Запрещено выполнять операции чистки не отключив электропитание котла. Для этого переведите главный выключатель котла и выключатель в электрощитке в положение «выключено».

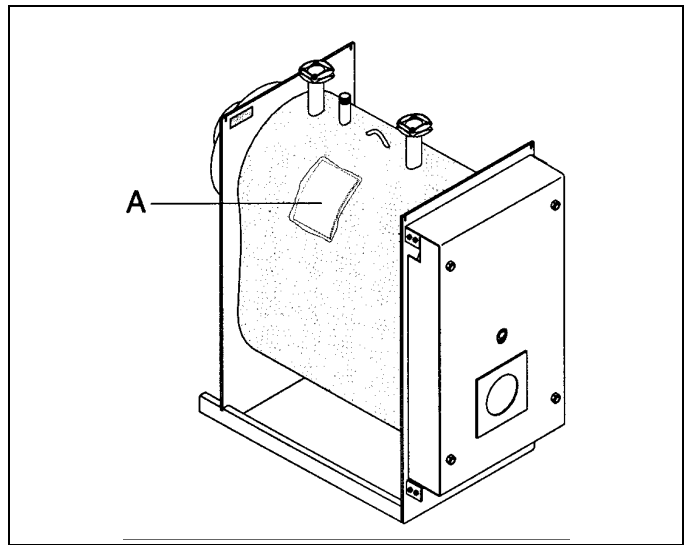
ПРИЕМКА КОТЛА

Стальные котлы **RIELLO 3500 SAT** поставляются в **2 отдельных упаковках:**

- 1) **КОРПУС КОТЛА**, к которому прикреплен пакет с документами (A), в котором находятся:
- Руководство по эксплуатации;
 - Табличка с техническими данными (она крепится к облицовке при монтаже котла);
 - Гарантийный талон и Сертификат гидравлических испытаний;
 - Этикетка с нанесенным на ней штрих-кодом.



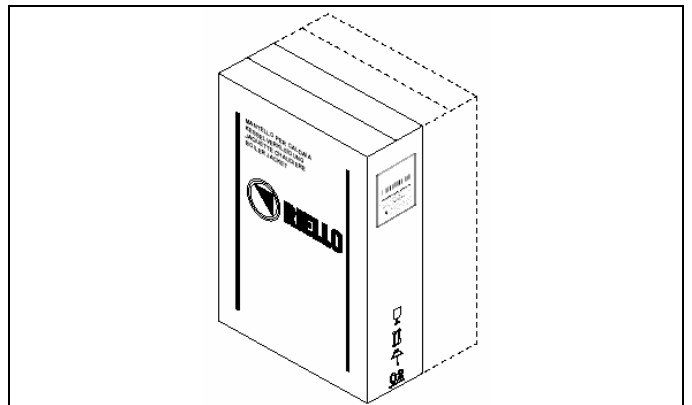
Руководство по эксплуатации является неотъемлемой частью устройства и поэтому его рекомендуется прочитать и хранить.



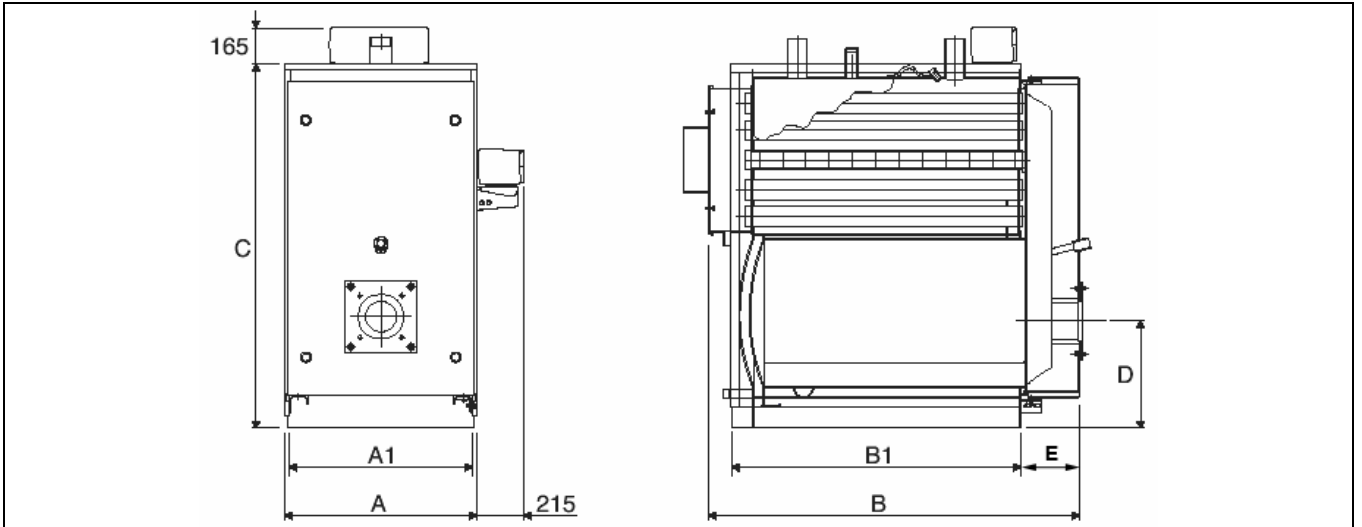
- 2) **ОБЛИЦОВКА** в комплекте с крепежом (2 упаковки для модели 450 SAT, 540 SAT, 630SAT)

ЗАМЕЧАНИЕ

Работой котлов управляют пульты управления серии **RIELLO 5000** и его компоненты.



ГАБАРИТНЫЕ РАЗМЕРЫ И ВЕС



ОПИСАНИЕ	КОТЕЛ								
	90 SAT	140 SAT	180 SAT	270 SAT	360 SAT	450 SAT	540 SAT	630 SAT	
A – ширина	580	630	680	740	790	840	910	910	мм
B – длина	1020	1145	1245	1400	1680	1845	1975	2195	мм
B ₁ – длина основания	800	920	1000	1100	1380	1500	1600	1820	мм
C – высота котла	1110	1185	1255	1375	1475	1590	1725	1725	мм
D – ось горелки	380	380	380	420	440	470	500	500	мм
E	150	160	170	200	220	250	260	260	мм
Вес котла с облицовкой	275	330	425	590	760	960	1140	1295	кг

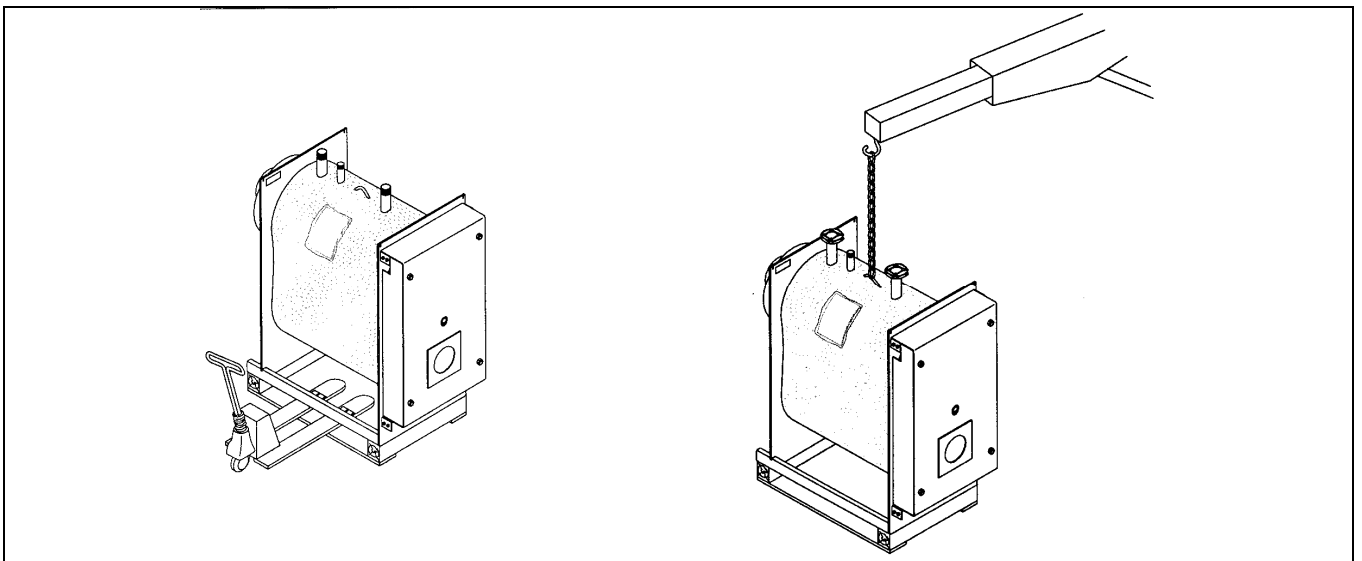
ТРАНСПОРТИРОВКА

Стальные котлы **RIELLO 3500 SAT** имеют подъемный рым-болт. Перемещение котлов производите аккуратно, заранее позаботьтесь о том, чтобы у вас в наличии были такелажные приспособления, соответствующие весу котлов.

Перед установкой котла отвинтите крепежные винты и снимите деревянное основание.



Используйте соответствующие средства техники безопасности.



ПОМЕЩЕНИЕ ДЛЯ УСТАНОВКИ КОТЛА

Стальные котлы **RIELLO 3500 SAT** должны устанавливаться в помещениях, которые предназначены исключительно для данного оборудования, они должны соответствовать действующим СНиПам, и которые должны иметь вентиляционные отверстия соответствующего сечения.

Желательно установить котел чуть выше уровня пола, чтобы свести к минимуму количество пыли, которое засасывается вентилятором горелки.



При установке оставьте место для доступа к устройствам безопасности и регулирования и для проведения работ по техническому обслуживанию.



В случае, если горелка работает на газе, который тяжелее воздуха, электрооборудование должно находиться на высоте не менее 500 мм от уровня пола.



Нельзя устанавливать котел на улице, поскольку он не рассчитан для работы на открытом воздухе и не имеет автоматических противообледенительных систем.

МОНТАЖ КОТЛА В СТАРУЮ СИСТЕМУ ОТОПЛЕНИЯ

Когда котел устанавливается в старой системе, или при модернизации системы, убедитесь, что:

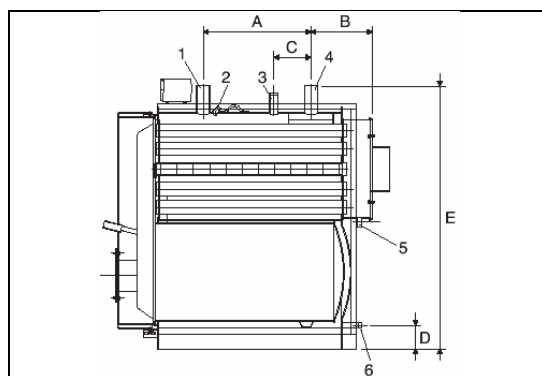
- дымоход может выдержать температуру продуктов сгорания, что он спроектирован и выполнен в соответствии со СНиПом, дымоход должен идти по прямой линии, он должен быть герметичен, изолирован, не иметь сужений и не должен быть засорен;
- производительность, напор и направление потока циркуляционных насосов соответствует требуемым параметрам;
- система промыта, прочищена от грязи, от накипи, из нее удален воздух и она проверена на герметичность;
- имеется система обработки воды, в том случае, если подаваемая/подпиточная вода не отвечает требованиям действующих норм и правил;
- расширительные баки могут полностью вместить жидкость, содержащуюся в системе, если ее объем будет увеличиваться при нагревании;
- топливопровод и бак с горючим, если таковой имеется, выполнены в соответствии со специальными СНиПом
- электропроводка проложена квалифицированными специалистами с соблюдением ПУЭ

ГИДРАВЛИЧЕСКОЕ ПОДКЛЮЧЕНИЕ

Котлы **RIELLO 3500 SAT** спроектированы для установки в системах отопления, а также для производства горячей воды, если к ним подключить соответствующее оборудование. Размеры присоединений для воды указаны в таблице.

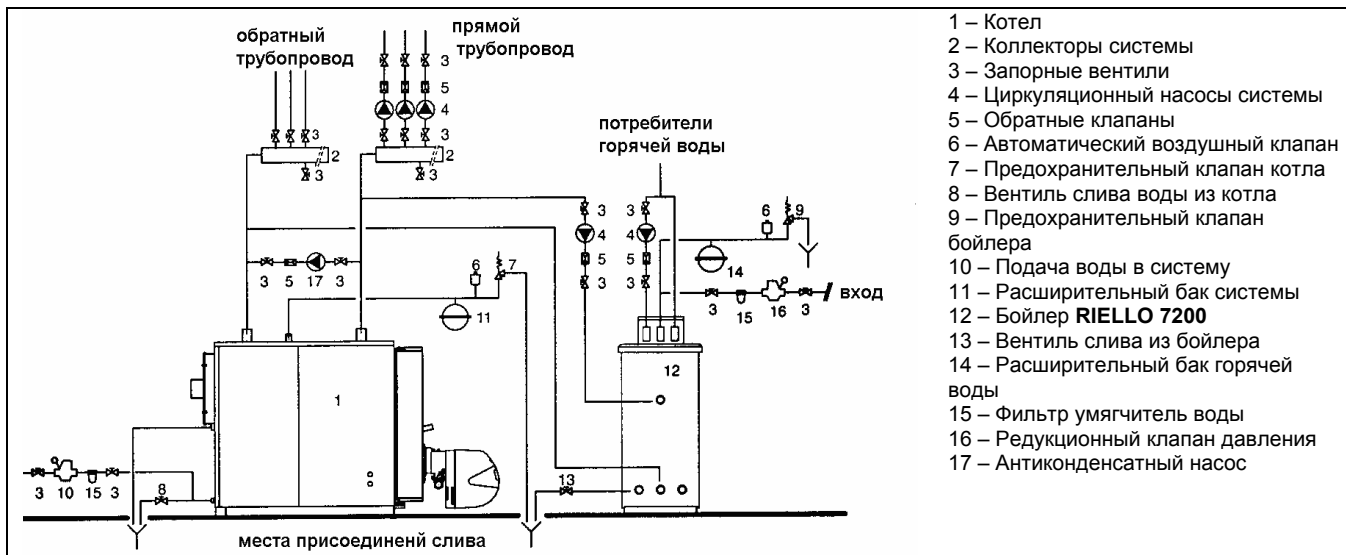


Для моделей 90SAT и 270SAT необходимо учесть габаритные размеры пульта управления, который устанавливается сверху.



ОПИСАНИЕ	КОТЕЛ								
	90 SAT	140 SAT	180 SAT	270 SAT	360 SAT	450 SAT	540 SAT	630 SAT	
1 – прямой трубопровод	2"	2"	2" ½	2" ½	ø 80	ø 100	ø 100	ø 100	ø
2 – гильза для термостатических баллончиков / датчиков приборов регулирования	½"	½"	½"	½"	½"	½"	½"	½"	ø
3 – присоединение группы безопасности	1" ¼	1" ¼	1" ¼	1" ¼	1" ½	1" ½	2"	2" ½"	ø
4 – обратный трубопровод	2"	2"	2" ½	2" ½	80	100	100	100	ø
5 – слив конденсата	¾"	¾"	¾"	¾"	¾"	¾"	¾"	¾"	ø
6 – слив из котла	¾"	¾"	¾"	1"	1"	1" ¼	1" ¼	1" ¼	ø
A	385	470	550	600	810	880	890	1090	мм
B	280	280	285	345	360	395	505	505	мм
C	130	130	150	205	180	200	215	215	мм
D	168	143	118	132	127	136	146	146	мм
E	1190	1265	1355	1475	1568	1710	1830	1830	мм

• Принципиальная схема – система отопления и производства горячей воды



Выбор и монтаж частей системы находятся в компетенции монтажника, который должен руководствоваться действующим законодательством и правилами монтажа.



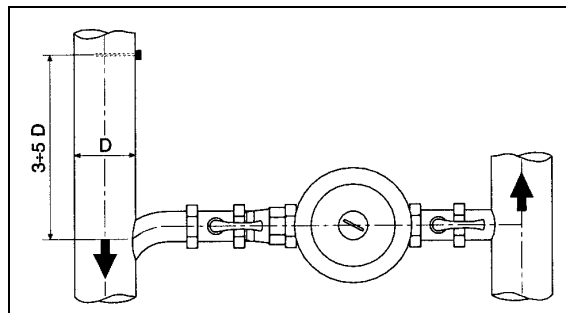
В системах отопления, в которых залит антифриз, необходимо использовать гидравлические разъединители.



Запрещается эксплуатация котлов без докотловой обработки подпиточной воды. Выбор оборудования для докотловой обработки воды осуществляется специализированной проектной или наладочной организацией на основании действующих норм и качества исходной воды.

АНТИКОНДЕНСАТНЫЙ НАСОС

Для того, чтобы не повредить котел, во время переходного режима работы и во время выхода на нормальный рабочий режим, необходимо установить антиконденсатный насос. Производительность этого насоса должна составлять от 20% до 30% от общей производительности, он должен обеспечивать температуру обратной воды не менее 55°C и должен отключаться с задержкой по крайней мере 3 минуты в случае отключения котла на длительный период времени (полное отключение на ночь, на выходные, и так далее).



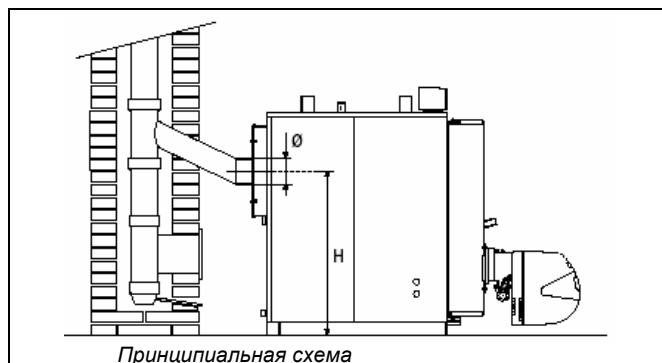
Для того, чтобы измерять реальную температуру воды в обратном трубопроводе, с тем чтобы управлять антиконденсатным насосом или для управления функциями выхода в рабочий режим, в случае систем с терморегуляцией, необходимо установить гильзу для датчика температуры на расстоянии 3 – 5 диаметров обратного трубопровода перед патрубком воды.



Запрещается эксплуатация котлов без докотловой обработки подпиточной воды. Выбор оборудования для докотловой обработки воды осуществляется специализированной проектной или наладочной организацией на основании действующих норм и качества исходной воды.

ВЫХОД ПРОДУКТОВ СГОРАНИЯ

Дымоотводящая труба и присоединение к дымоходу должны соответствовать действующим СНиПам, трубы должны быть жесткие, жароустойчивые, устойчивые к конденсату, к механическому воздействию. Они также должны быть герметичными.



ОПИСАНИЕ	КОТЕЛ								
	90 SAT	140 SAT	180 SAT	270 SAT	360 SAT	450 SAT	540 SAT	630 SAT	
Ø	180	180	200	250	300	300	350	350	ММ
H	835	870	915	1005	1080	1160	1250	1250	ММ



Дымоход должен обеспечивать минимальное разрежение, предусмотренное действующими СНиПами, за «нулевое значение» принимается давление в месте присоединения дымоотводящей трубы.



Если дымоходы и дымоотводящие трубы не соответствуют требованиям или неправильно рассчитаны, это может привести к увеличению уровня шума при горении топлива, вызвать образование конденсата и связанные с этим проблемы и отрицательно сказаться на параметрах горения.



Дымоотвод без теплоизоляции является потенциальным источником опасности.

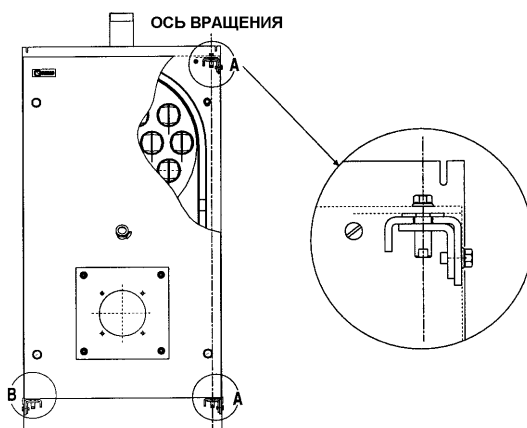


Герметичность стыков обеспечивается материалами, устойчивыми к температурам до 250°C (например замазки, мастики, силиконовые составы).

ПЕТЛИ ДЛЯ НАВЕСКИ ДВЕРЦЫ

Котел комплектуется 3 петлями для навески дверцы, которые позволяют легко и быстро изменить направление ее открывания.

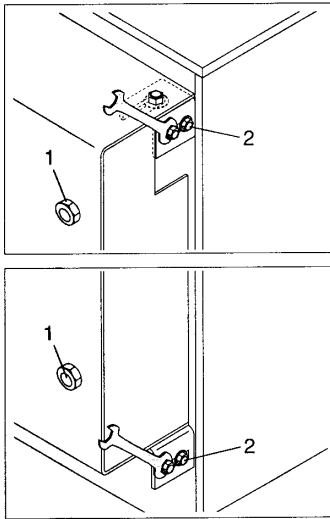
Котел комплектуется 3 петлями для навески дверцы, которые позволяют легко и быстро изменить направление ее открывания.



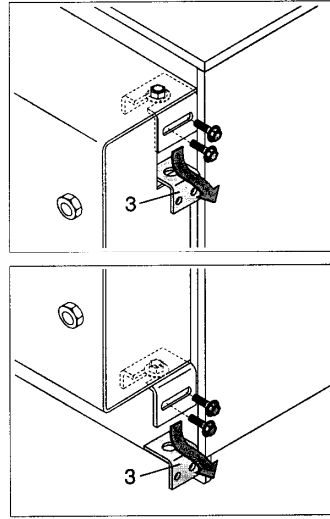
После того, как вы убедились, что направление открывания дверцы, предусмотренное на заводе, соответствует вашим требованиям, или после того, как вы поменяли направление открывания, как описано в главе «Изменение направления открывания дверцы» (страница 16), необходимо снять петлю в сборе «В» (винт, вкладыш, шайба), которая находится на противоположной стороне от оси поворота дверцы.

ИЗМЕНЕНИЕ НАПРАВЛЕНИЯ ОТКРЫТИЯ ДВЕРЦЫ

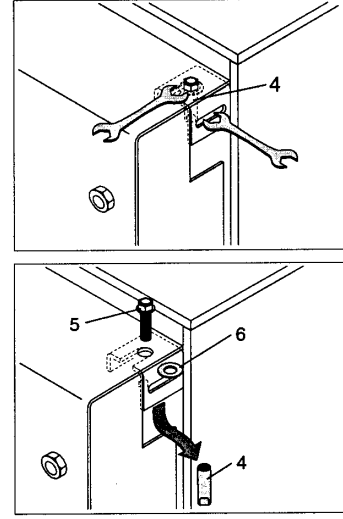
На заводе на котлы устанавливают дверцу справа. Если необходимо изменить направление открывания дверцы, действуйте следующим образом:



Сначала убедитесь, что основные фиксирующие винты (1) хорошо закручены и только после этого отвинтите предохранительные винты (2).



Снимите пластинки (3), к которым крепится дверь.

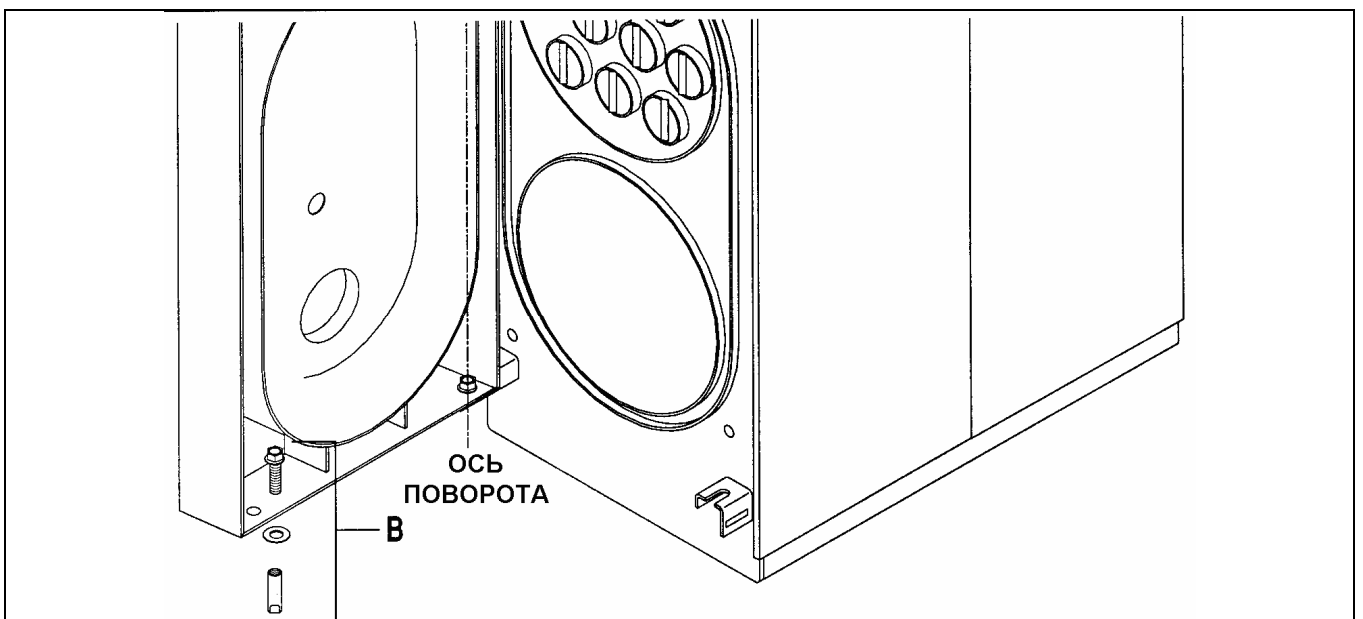


Вставьте в щель, которая находится сбоку, соответствующий гаечный ключ и держите им вкладыш (4). Отвинтите верхний винт (5), снимите вкладыш (4) и шайбу (6).

Повторив описанные выше действия в обратном порядке установите дверцы на противоположной стороне.

ДЕМОНТАЖ ПЕТЛИ «В»

- убедитесь, что боковые предохранительные винты (2) хорошо затянуты, и только после этого откручивайте основные фиксирующие винты (1).
- Держа дверцу открытой, снимите крепеж петли «В» (вкладыш, винт, шайбу), который находится на противоположной стороне от оси поворота дверцы.



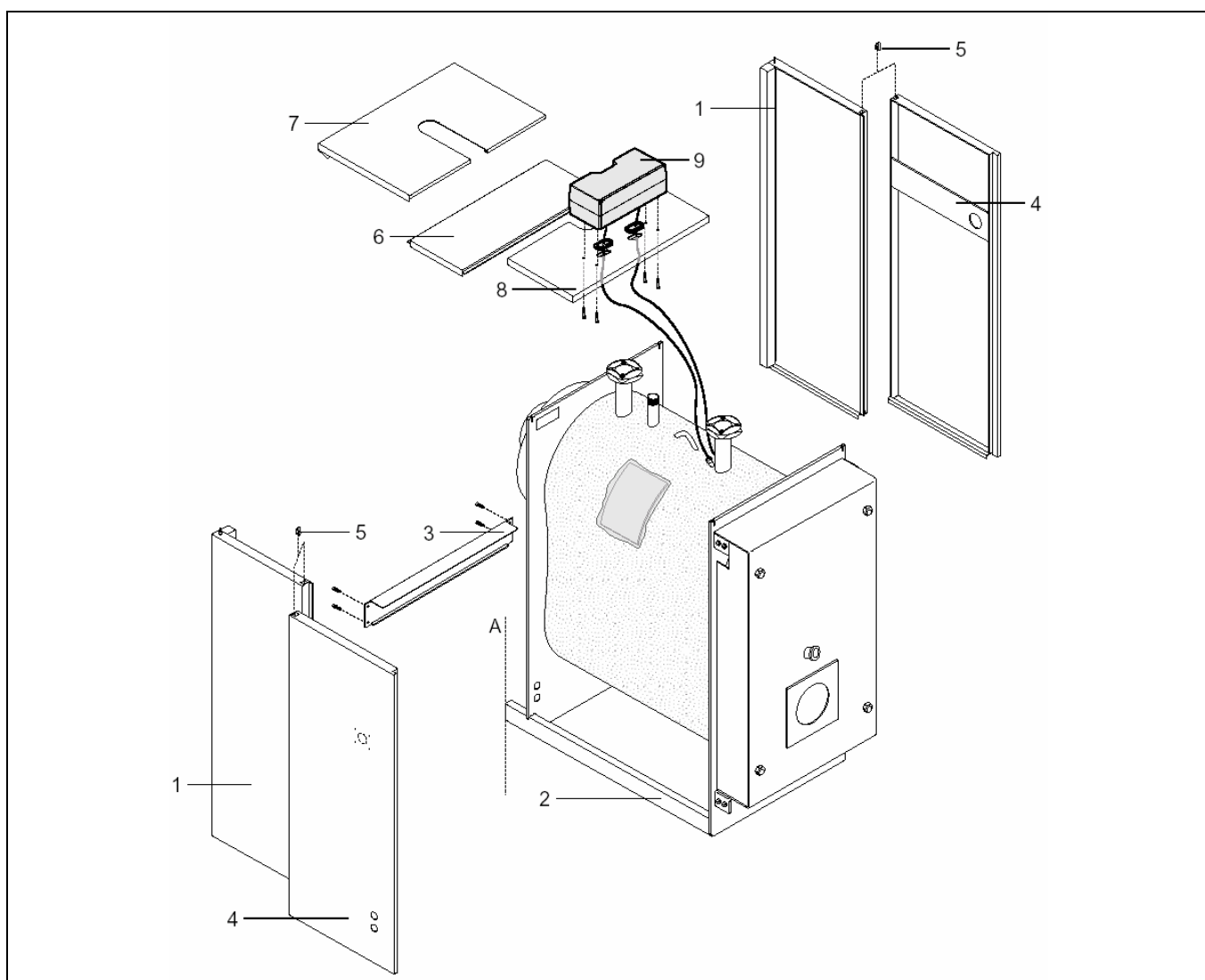
МОНТАЖ ОБЛИЦОВКИ

- Установите боковые задние панели (1), вставив их в профильную рейку основания (2) и выровняйте по линии (A)
- Закрепите нижнюю поперечину (3)
- Установите передние боковые панели (4) – вставьте их в профильную рейку основания и соедините с задними панелями с помощью пружины (5)
- Установите центральную верхнюю панель (6), вставив ее в пазы на боковых панелях
- Установите верхнюю заднюю панель (7)
- Установите верхнюю переднюю панель (8)
- Установите в свои гнезда втулки, через которые будут пропущены провода.



При монтаже облицовки необходимо учитывать, как будет установлен пульт управления (смотри страницу 18) и как будут проложены провода. В моделях 90 SAT и 270 SAT пульт управления монтируется на верхней панели (8). В моделях от 360 SAT до 630 SAT пульт управления монтируется на боковую панель облицовки левую или правую (4).

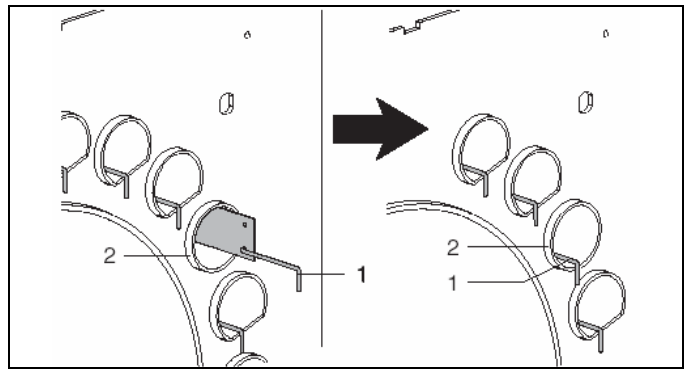
Провода и капиллярные трубки, которые будут проходить внутри котла, необходимо проложить до монтажа верхней или боковой панели облицовки.



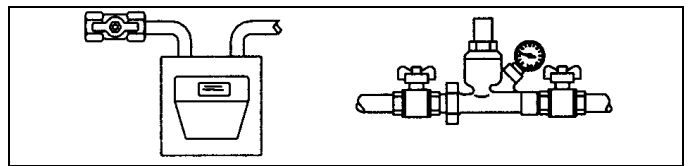
МОДЕЛЬ	КОЛ-ВО БОКОВЫХ ПАНЕЛЕЙ
90 SAT – 140 SAT	1 с каждой стороны
180 SAT – 270 SAT	2 с каждой стороны
260 SAT – 450 SAT	2 с каждой стороны
540 SAT – 630 SAT	3 с каждой стороны

ПОДГОТОВКА К ПЕРВОМУ ПУСКУ

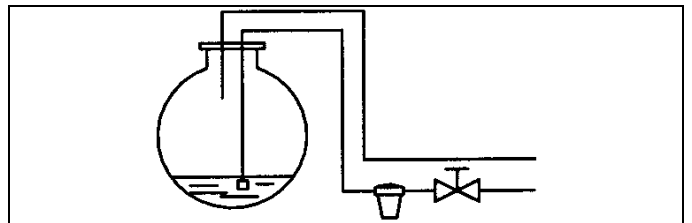
- Перед тем, как производить розжиг и проверку работоспособности котлов **RIELLO 3500 SAT**, убедитесь в правильности установки турбуляторов в дымогарных трубах. Турбуляторы имеют специальный держатель (1), который должен цепляться за край дымогарной трубы (2). Для доступа к турбуляторам необходимо открыть дверцу котла.



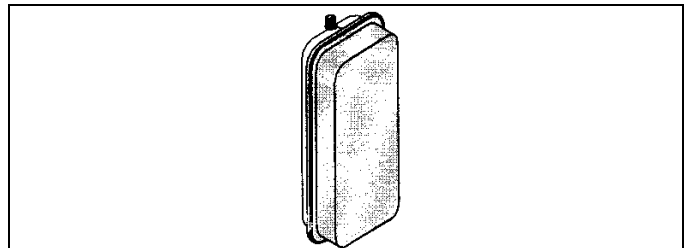
- вентили на трубопроводе воды и на топливопроводе открыты



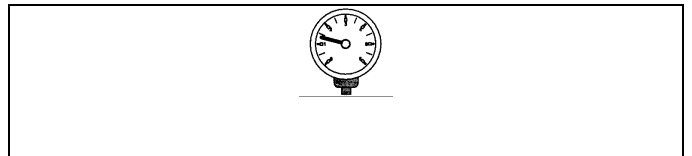
- горючее поступает



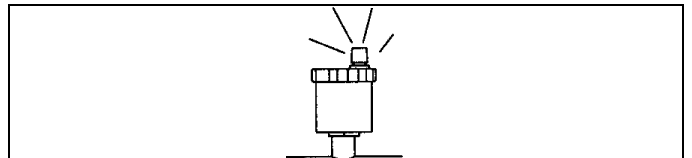
- расширительный бачок заполнен правильным образом



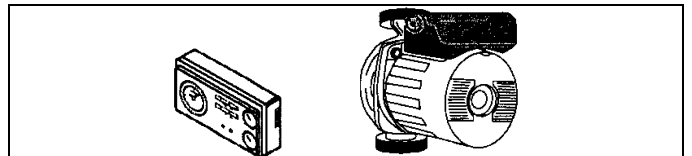
- в холодном состоянии давление в трубопроводе **превышает значение 1 бар** и не превышает максимального допустимого значения для данного котла



- из трубопровода воды выпущен воздух



- к котлу и его компонентам (горелке, насосу, панели управления, термостатам и так далее) подведено электропитание.

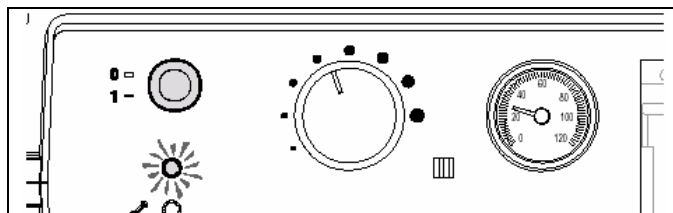
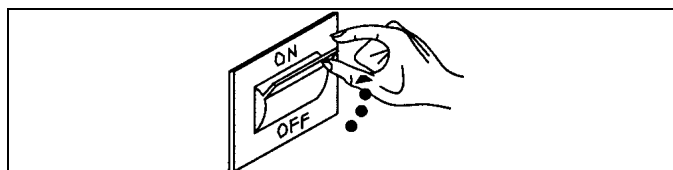
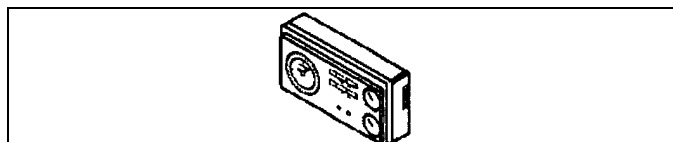
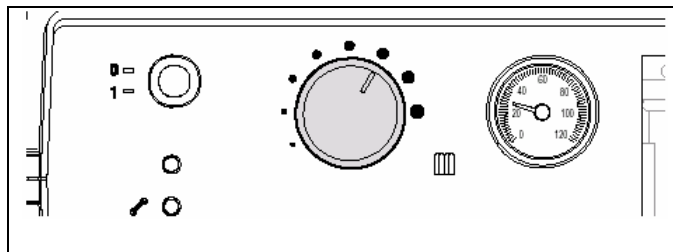


- обязательно выполните подключение фаза – нейтраль
- обязательно подключите заземление

ПЕРВЫЙ ПУСК

После того, как вы осуществили подготовительные работы, для пуска котла необходимо выполнить следующую последовательность действий:

- установите на нужное значение термостат котла, расположенный на пульте управления
- если в системе имеются хронотермостаты, убедитесь, что они включены
- включите главный выключатель в электрическом щитке
- включите главный выключатель на панели управления и убедитесь, что загорелась зеленая сигнальная лампа.



Котел выполнит процедуру розжига и после запуска будет работать до тех пор, пока не будут достигнуты заданные значения температур.

Последующие пуски и остановки будут осуществляться в автоматическом режиме, в зависимости от установленных значений температур. Не требуется никакого вмешательства в работу котла.

Если нельзя произвести розжиг, или произошли какие-либо неполадки в работе, произойдет «АВАРИЙНАЯ ОСТАНОВКА» котла, о чем сигнализирует красная «кнопка / световой индикатор», которая расположена на горелке и лампа на панели управления.



Подождите 30 секунд, а затем нажмите красную «кнопку / световой индикатор», которая расположена на горелке и подождите, пока не произойдет розжиг.

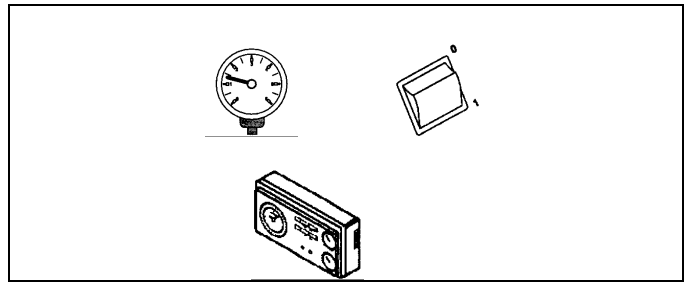
Если розжига горелки не произошло, эту процедуру можно повторять максимум 2 – 3 раза, после чего проверьте следующее:

- все ли вы делаете так, как описано в руководстве по эксплуатации горелки;
- прочтите главу «подготовка к первому пуску»;
- электропроводку согласно схеме, прилагаемой к панели управления.

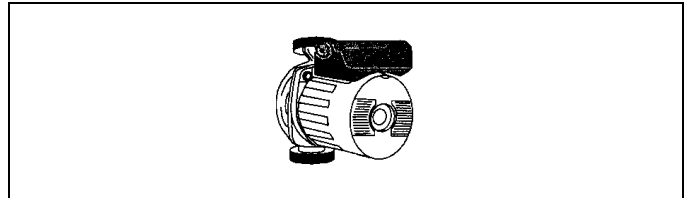
ПРОЦЕДУРЫ ПРОВЕРКИ ДО И ПОСЛЕ ПЕРВОГО ПУСКА

После пуска необходимо убедиться, что котел останавливается и затем вновь включается:

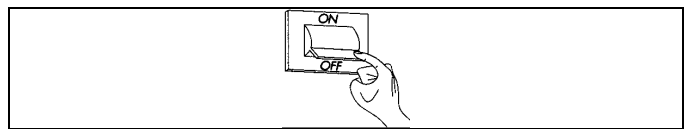
- измените настройку термостата котла
- выключите и включите главный выключатель на пульте управления
- измените настройку термостата в помещении или таймера или приборов терморегуляции



Проверьте герметичность прокладок на дверце. Если вы обнаружили, что продукты сгорания просачиваются наружу, отрегулируйте дверцу как описано на странице 20.

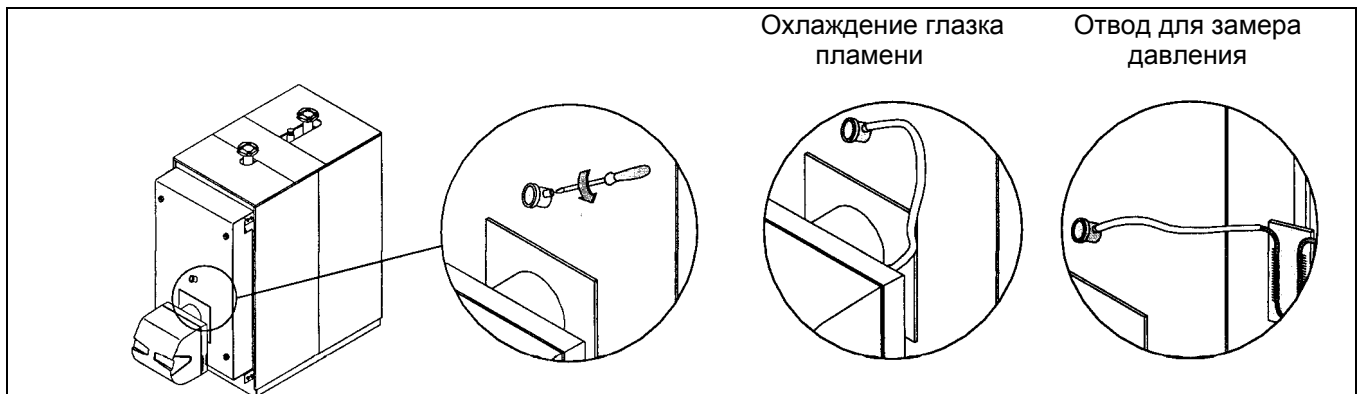
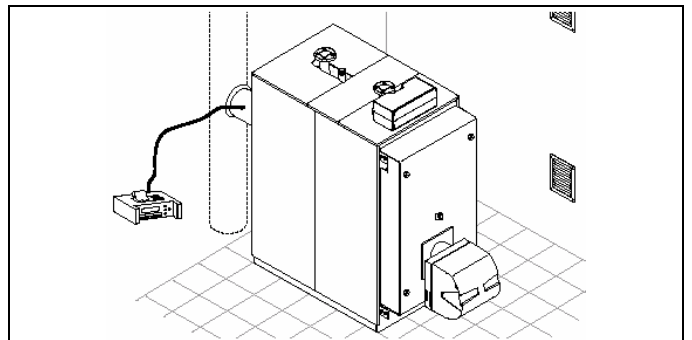


Убедитесь, что циркуляционные насосы вращаются свободно, и направление их вращения.



Выключите главный выключатель на электрощитке, чтобы быть уверенным, что котел выключен.

Если все условия соблюдены, вновь запустите котел, проверьте сгорание топлива (анализ дымовых газов), подачу топлива и герметичность прокладки дверцы.



Охлаждение глазка
пламени

Отвод для замера
давления



На глазке контроля пламени имеется штуцер. Если вы будете использовать его в качестве отвода для замера давления, то при обычной работе с помощью винта его можно полностью перекрыть. Если штуцер используется для охлаждения глазка контроля пламени, необходимо полностью выкрутить винт, чтобы обеспечить соответствующую подачу воздуха.

ТЕХНИЧЕСКОЕ ОБСЛУЖИВАНИЕ

Рекомендуется не реже одного раза в год проводить техническое обслуживание котла. Это позволит вам уменьшить расход топлива, снизить образование загрязняющих веществ во время сгорания и обеспечит надежную работу котла.

Напоминаем, что техническое обслуживание может проводить обслуживающая организация техники RIELLO.

ОТКРЫВАНИЕ ДВЕРЦЫ

- отключите электропитание, переведя главный выключатель котла в положение «выключено»
- закройте запорные вентили на топливопроводе
- Убедитесь в том, что боковые предохранительные винты (1) затянуты.

Для того чтобы открыть дверцу достаточно полностью отвинтить основные фиксирующие винты (2), которые сами будут держаться на корпусе.



Если вы открываете дверцу в первый раз, снимите крепежный комплект петли «В» (кладка, винт, шайба) со стороны, противоположной к оси поворота дверцы.

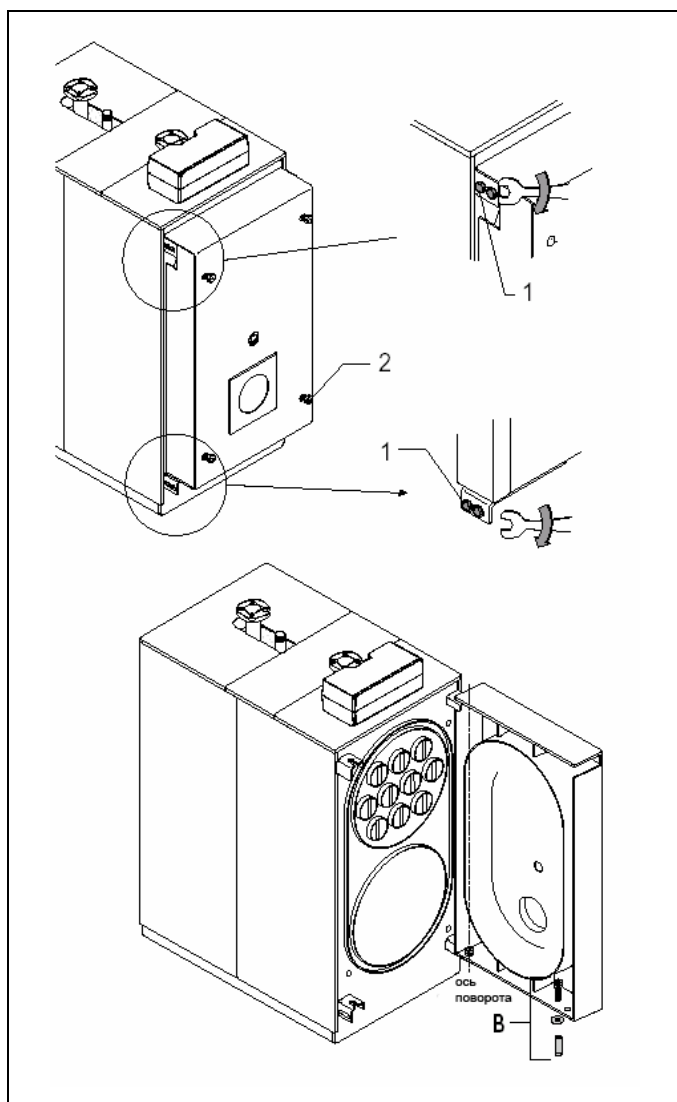
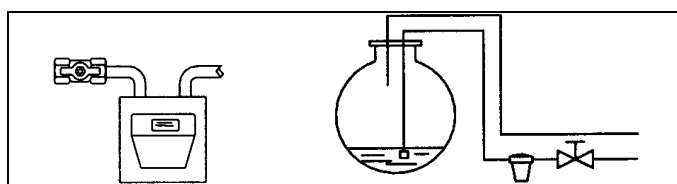
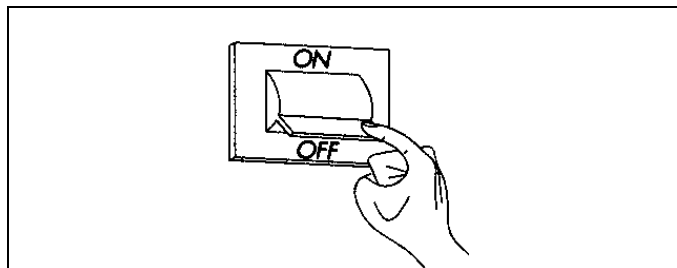
РЕГУЛИРОВКИ ДВЕРЦЫ

Для того, чтобы не произошло опасного выхода продуктов горения (топочные газы под давлением), дверца должна равномерно опираться на двойную прокладку. При регулировании дверцы действуйте следующим образом:

- вставьте дверцы в петли и закручивайте основные фиксирующие винты (2) до тех пор, пока прокладки не начнут сминаться
- ослабьте предохранительные винты (1) и полностью затяните основные фиксирующие винты (2) дверцы
- затяните предохранительные винты (1)



После каждого технического обслуживания проверяйте регулировку дверцы.



ЧИСТКА КОТЛА

Чистка котла и снятие углеродистых отложений с поверхности теплообменника – это операция, которую необходимо осуществлять **по крайней мере один раз в год**. Это необходимое условие для продления срока службы котла и для поддержания его теплотехнических характеристик (экономичность расхода топлива).

Для выполнения процедуры чистки:

- откройте переднюю дверцу (1) и выньте турбуляторы (2)
- с помощью ерша (3) или других подходящих приспособлений очистите внутреннюю поверхность камеры сгорания и дымогарных труб
- снимите отложения, накопившиеся в дымосборной камере через отверстие контрольного лючка (4).

Для более тщательной чистки снимите крышку дымосборной камеры (5) и перед тем как устанавливать ее обратно, замените минераловатные прокладки.

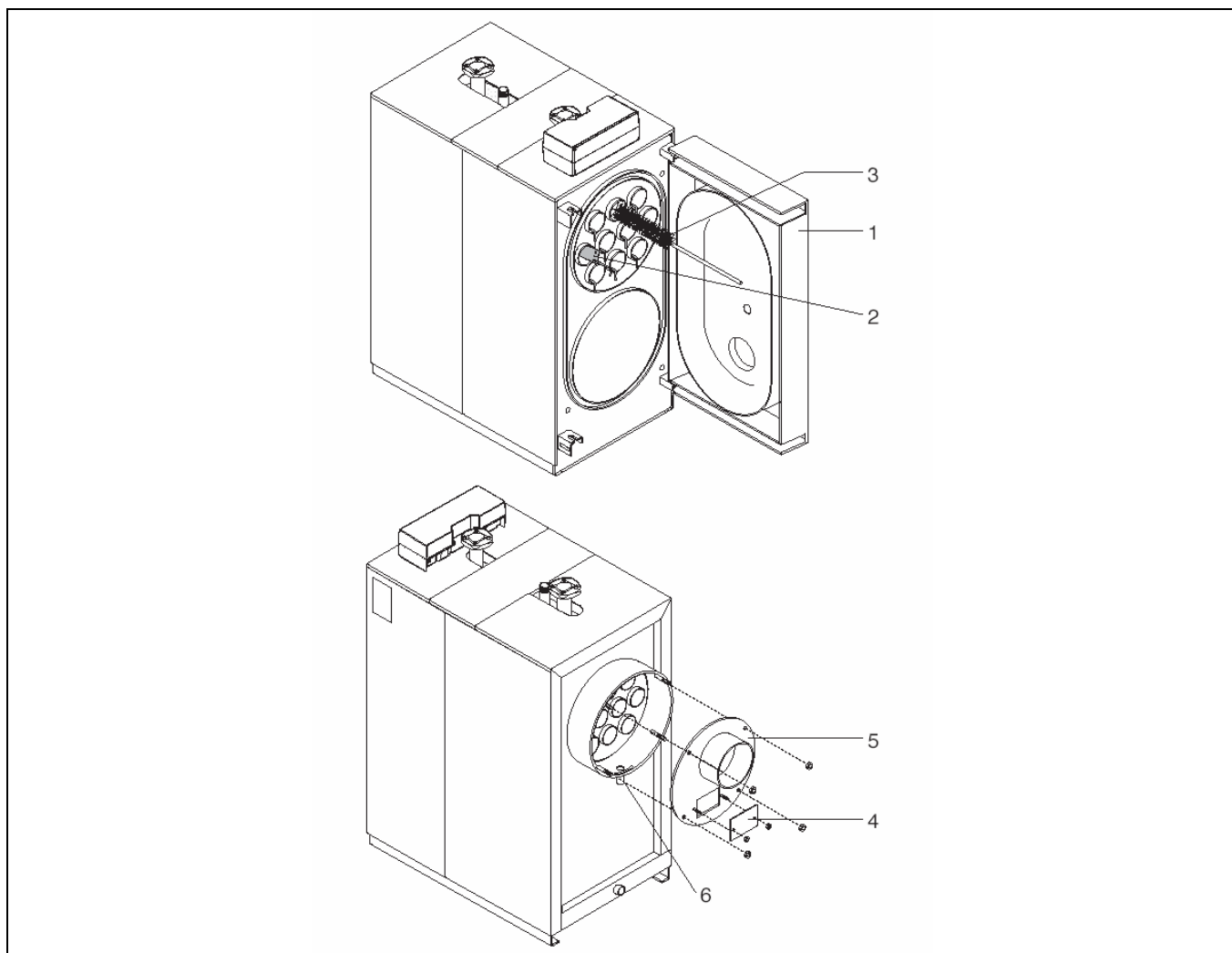
Периодически проверяйте, чтобы не был засорен штуцер слива конденсата (6).

По окончании процедуры чистки вновь поставьте на место все компоненты действуя в порядке, обратном к вышеописанному.



Если вы используете горелки на жидком топливе, число Баххарара у которых больше 3, **каждые 300 часов** выполняйте следующие процедуры:

- чистите поверхности теплообмена котла
- проверяйте состояние турбуляторов и прочищайте их (замените, если они износились).

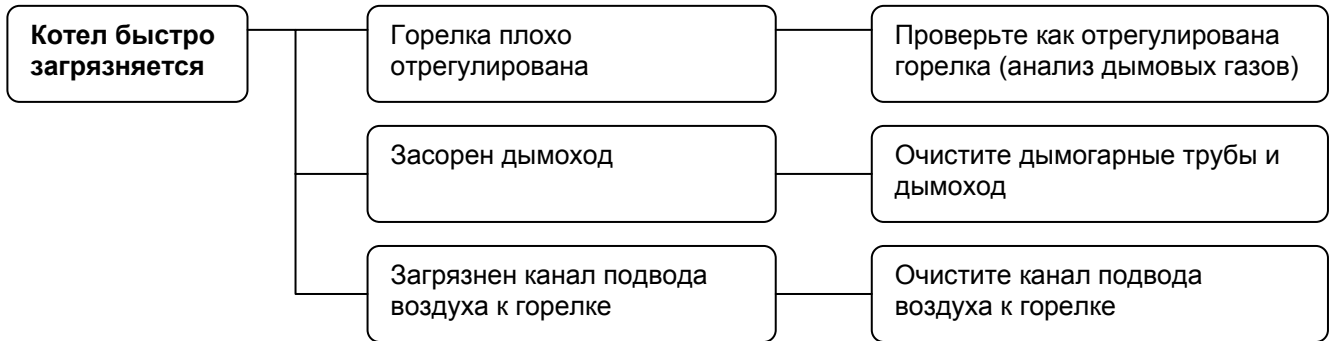


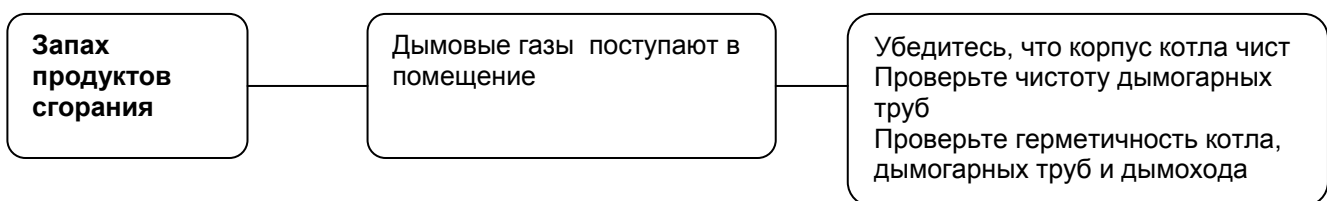
ВОЗМОЖНЫЕ НЕИСПРАВНОСТИ И МЕТОДЫ ИХ УСТРАНЕНИЯ

НЕИСПРАВНОСТЬ

ПРИЧИНА

УСТРАНЕНИЕ







Торговая марка RIELLO® является собственностью концерна «RIELLO S. p. A»

Конструкция изделия постоянно совершенствуется. В связи с этим завод-изготовитель оставляет за собой право в любой момент без предварительного уведомления изменять данные, приведенные в настоящем руководстве.

Настоящая документация носит информационный характер и не может рассматриваться как обязательство изготовителя по отношению к третьим лицам.

RIELLO S.p.A.

Via ing Pilade Riello, 7

37048 San Pietro di Legnago (VR), Italia

тел. +390442630111

факс. +390442600665