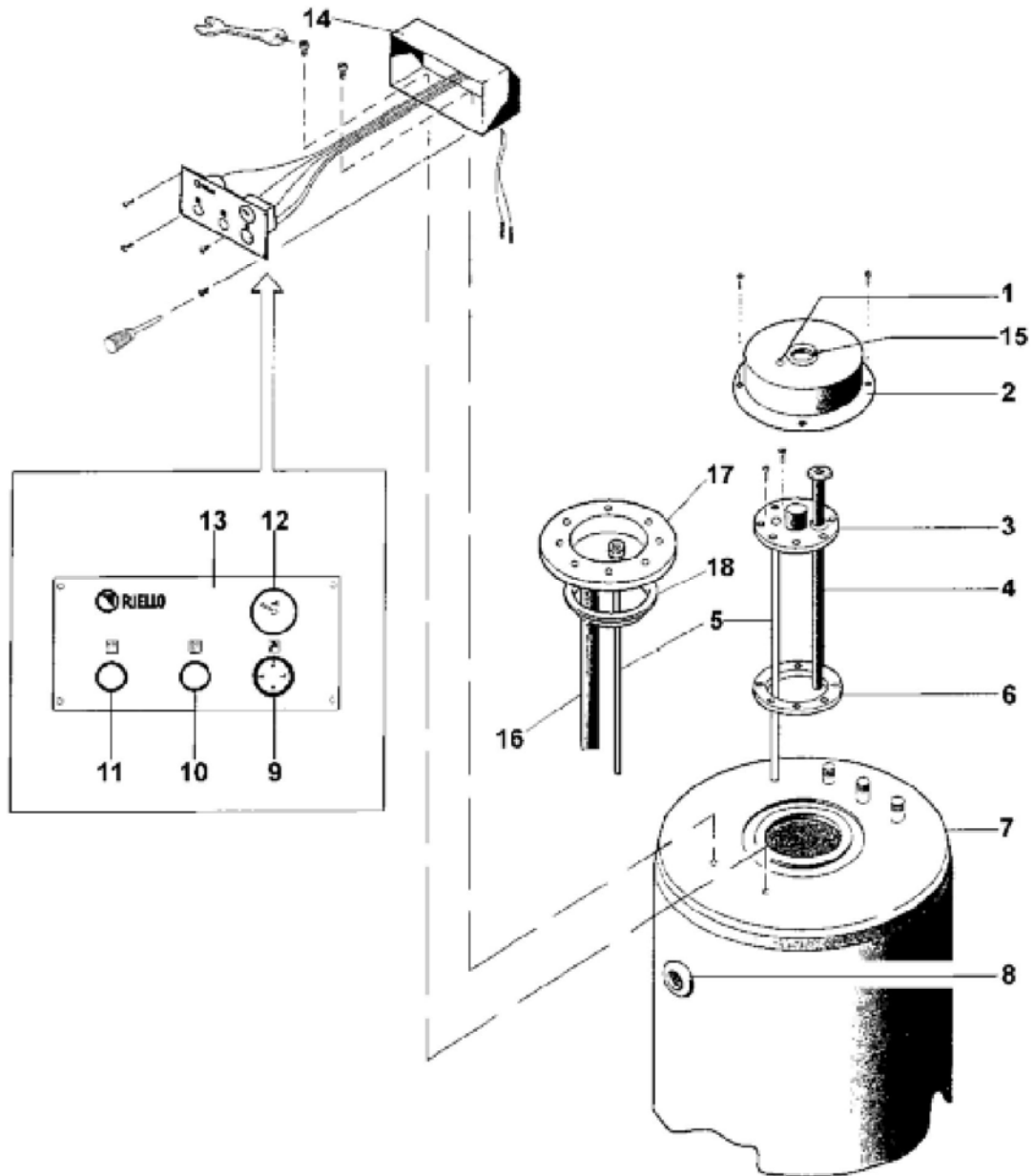


RIELLO 7200



RIELLO 7200

№	Наименование	150V	200V	300V	450V	600V
1	Фиксатор с гайкой	4034031	4034031	4034031	4034031	4034031
2	Крышка	4034032	4034032	4034032	4034032	4034032
3	Фланец	4034033	4034033	4034033	4034033	4034033
4	Анод (с крышкой)	4034034	4034035	4034035	4034035	4034035
5	Гильза	4034049	4034050	4034051	4034051	4034051
6	Прокладка фланца	4034036	4034036	4034036	4034036	4034036
7	Крышка	4034037	4034037	4034037	4034038	4034038
8	Манжета	4034039	4034039	4034039	4034039	4034039
9	Регулирующий термостат (PRODIGY)	4048059	4048059	4048059	4048059	4048059
9	Регулирующий термостат (IMIT)	4035501	4035501	4035501	4035501	4035501
10	Переключатель "лето/зима"	4034044	4034044	4034044	4034044	4034044
11	Выключатель	4034045	4034045	4034045	4034045	4034045
12	Термометр	4034046	4034046	4034046	4034046	4034046
13	Передняя панель	4034047	4034047	4034047	4034047	4034047
14	Корпус	4034048	4034048	4034048	4034048	4034048
15	Манжета PVC 33	4034040	4034040	4034040	4034040	4034040
15	Манжета PVC 38	4034041	4034041	4034041	-	-
15	Манжета PVC 50	-	-	-	4034042	4034042
15	Манжета PVC 70	4034043	4034043	4034043	4034043	4034043
16	Анод (со шпилькой)	4034727	4034728	4034728	4035406	4035406
17	Фланец	4034729	4034729	4034729	4034729	4034729
18	Прокладка фланца	4034712	4034712	4034712	4034712	4034712