

466  
468  
472

Инструкция  
по эксплуатации

# Труборез с хомутной защелкой



## ВНИМАНИЕ!

Перед использованием оборудования, внимательно прочитайте эти инструкции. Несоблюдение правил инструкции может привести к серьезным травмам.

# RIDGID®

## Содержание

### Основные меры предосторожности

Организация рабочего места .....	3
Электробезопасность.....	3
Личная безопасность .....	3
Эксплуатация и уход .....	3
Сервис.....	3
<b>Инструкция по эксплуатации.....</b>	<b>4</b>
<b>О гарантии .....</b>	<b>6</b>

## Основные меры предосторожности

**ВНИМАНИЕ!** Перед использованием оборудования, внимательно прочитайте эти инструкции. Несоблюдение правил этой инструкции может привести к поражению электрическим током, пожару и серьезным травмам.

### СОХРАНИТЕ НАСТОЯЩУЮ ИНСТРУКЦИЮ!

#### Организация рабочего места

- **Соблюдайте чистоту на рабочем месте.** Загроможденность рабочих мест и верстаков может привести к травме.
- **Не пользуйтесь электроинструментом в присутствии горючих жидкостей.**
- **Не разрешайте посетителям прикасаться к инструменту или электрошнур; следует не допускать их на рабочий участок.**
- **Учитывайте условия рабочего места.** Не выносите электроинструмент на дождь. Не пользуйтесь электроинструментом в сырых и влажных местах.
- **Рабочий участок должен быть хорошо освещен.**

#### Электробезопасность

- **Проверьте напряжение, указанное на заводской марке.** При подключении электроинструмента обязательно проверяйте соответствие напряжения в электросети и напряжение, указанное на заводской марке оборудования.
- **Используйте розетки с заземляющим кабелем.** При использовании электрооборудования с заземляющим проводом, всегда подключайтесь к розетке с заземляющим кабелем.
- **Избегайте контакта с заземленными поверхностями** (например, с трубами, батареями отопления).
- **Не допускайте неправильного использования электрокабеля.** Никогда не носите инструмент за шнур. Не дергайте за шнур, чтобы отключить его от розетки. Держите шнур подальше от источников высокой температуры, масла и острых кромок.
- **Отключайте инструменты от сети.** Когда они не используются. Перед обслуживанием. При замене принадлежностей.
- **Избегайте непреднамеренного включения.** Не носите подключенный к электросети инструмент с пальцем на выключателе. Убедитесь, что при включении вилки в розетку выключатель отключен.
- **При работе на улице пользуйтесь удлинительными шнурами.** Пользуйтесь только теми удлинительными шнурами, которые предназначены для использования на улице и имеют соответствующую маркировку.

#### Личная безопасность

- **Одевайтесь соответствующим образом.** Не носите широкую одежду или ювелирные изделия; они могут попасть между подвижными деталями. Носите головной убор под которым помещаются длинные волосы.
- **Пользуйтесь защитными очками.** Если при резке образуются много пыли, используйте респиратор.

- **Закрепляйте обрабатываемую деталь.** Пользуйтесь зажимными приспособлениями или тисками; это безопаснее, чем если держать своей рукой, и это освобождает обе руки для работы с инструментом.
- **Не тянитесь слишком далеко.** Постоянно сохраняйте правильное положение тела, не теряйте равновесия.
- **Всегда будьте внимательны.** Следите за тем, что вы делаете. Основывайтесь на здравом смысле. Не работайте с инструментом, если вы устали.

#### Эксплуатация и уход

- **Не оставляйте неиспользованный инструмент без надзора.** В то время, когда инструменты не используются, они должны храниться в сухом, запечатом месте и быть недоступны для детей.
- **Не перегружайте инструмент.** Будет работать лучше и безопаснее при нагрузке, на которую рассчитан.
- **Пользуйтесь соответствующим инструментом.** Не перегружайте мелкий инструмент и приспособления, заставляя их выполнять работу, предназначенную для инструментов, рассчитанных на большие нагрузки. Не используйте инструмент для тех целей, для которых они не предназначены.
- **Подсоединяйте оборудование для извлечения пыли.** Если имеются устройства для подсоединения оборудования, предназначенного для извлечения и сбора пыли, проследите за тем, чтобы они были подсоединены и использовались должным образом.
- **Осуществляйте тщательный уход за инструментом.** Выполняйте инструкцию по техническому обслуживанию и замене принадлежностей. Периодически проверяйте электрошнуры и вилки инструмента и, в случае их повреждения, отдайте их в ремонт квалифицированному специалисту. Периодически проверяйте удлинительные шнуры и, в случае повреждения, заменяйте их. Следите за тем, чтобы ручки были сухими и чистыми, и чтобы на них не капало масло или смазка.
- **Убирайте с инструмента ключи.** Прежде, чем включать инструмент, удостоверьтесь что, с инструмента убраны ключи, предназначенные для регулировки.
- **Проверяйте поврежденные детали.** Прежде, чем использовать инструмент, всегда тщательно проверяйте защитные устройства и другие детали, чтобы убедиться, что они будут работать должным образом. Проверяйте правильность установки всех деталей, а также любые другие условия, которые могут повлиять на их работу.
- **Внимание.** Использование любых принадлежностей кроме тех, что рекомендованы в руководстве по эксплуатации или в каталоге фирмы RIDGID, может представлять опасность получения травм.

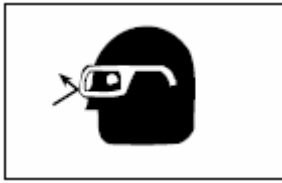
#### Сервис

- **Ремонтируйте свои инструменты только у квалифицированных специалистов.** Данный инструмент отвечает соответствующим правилам техники безопасности. Ремонт должен осуществляться только квалифицированными специалистами, использующими оригинальные запасные части, в противном случае это может привести к значительной опасности для пользователя.

## Инструкция по эксплуатации

### Внимание

Прочитайте и поймите инструкции по безопасности и эксплуатации перед пробным использованием трубореза.



Всегда используйте защитные очки. Будьте осторожны, когда отрезаете трубопроводы, где ранее использовались химические средства. Остерегайтесь попадания химических средств на кожу и в глаза.

### Использование

1. Отведите ползун назад, вращая винт подачи против часовой стрелки.
2. Откройте фиксатор и потяните нижний держатель, чтобы открыть труборез.
3. Установите труборез на трубе, которую необходимо отрезать.



4. Закройте защелку трубореза вокруг трубы. Режущие ролики не должны ударяться о трубу. Это сократит срок их службы.
5. Когда обе направляющие соприкасаются с трубой, выровняйте режущие ролики с местом реза.
6. Поворачивайте винт подачи, пока режущие ролики не соприкоснутся с трубой.
7. Затяните винт подачи примерно на пол оборота. (Больше или меньше, в зависимости от материала, толщины стенки трубы и оператора. Если требуется дополнительное усилие для вращения трубореза в шаге 8, немного ослабьте винт подачи. Особенно агрессивная резка может сократить срок службы ролика).
8. Для отрезки трубы необходимо совершать маятниковые движения ручкой трубореза с амплитудой маха более чем на 120°, так чтобы канавка от одного режущего ролика совпала с канавкой от второго, с другой стороны. После каждого третьего маха, поворачивайте ручку на пол оборота. (Для более мягких материалов, чем сталь, поворачивайте ручку после каждого второго маха труборезом).

### Внимание

Не задавливайте режущие ролики слишком сильно, это может привести к их заклиниванию и дальнейшей поломке.

9. Повторяйте шаги 7 и 8, пока не отрежете трубу.
- Примечание! Если режущие ролики изношены, то рекомендуется заменить их на новые.

### Замена режущих роликов

Всегда используйте острый режущий ролик, т.к. это позволит снизить количество заусенцев.

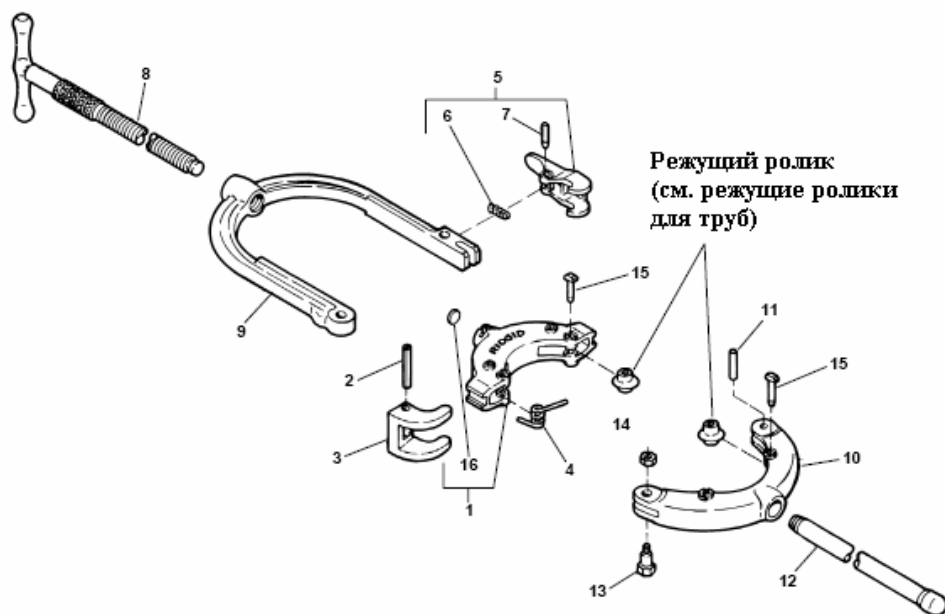
Использование тупого ролика также приводит к развальцовке и упрочнению конца трубы.

Комплект дополнительных роликов может быть приобретен у дистрибьютора Ridgid. Заменяйте режущий ролик при затруднении реза или при возникновении развальцовки трубы.

1. Откройте салазки как минимум наполовину, поворачивая ручку против часовой стрелки.
2. Выберите штифт крепления ролика, предварительно убедившись, в какую сторону он выбивается.
3. Удалите старый ролик и установите новый.
4. Вставьте штифт и ролик на место.

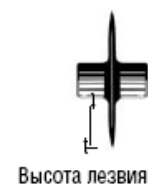
### Получите максимум от трубореза

- Используйте соответствующий режущий ролик. Следуйте рекомендациям, указанным в прилагаемой таблице.
- Отрезая трубу, как описано в пункте 8 инструкции по эксплуатации, держите инструмент перпендикулярно к оси трубы. Это сводит к минимуму боковую нагрузку режущих роликов, которая может привести к их преждевременной поломке.
- Не устанавливайте разные режущие ролики. Совмещение роликов может привести к их поломке.
- Перед резкой подземных труб, удалите ржавчину, грязь и т.п. Это облегчает резку и продляет срок службы режущих роликов.
- Смазывайте режущие ролики во время резки. Смазка роликов во время резки облегчает работу и продляет срок службы режущих роликов.
- Используйте только режущие ролики RIDGID®. Ролики RIDGID® предназначены для долгого использования.
- Храните инструмент в чистом виде и смазанным, чтобы использование было легким, а срок службы долгим.



Ролики для труборезов (для тяжелых нагрузок)		Кат. №	Кат. №																Лезвие	Применяется для труб																			
Модель №	Станд. упак.	Кат. №	1A	2A/2000A	3S	4S	6S	42A	44S	202	206	208	209	246	248	360 (300C)	424S	424C1	466C	466D	466S	468HWS	468C	468S	468HWS	472C	472S	472HWS	820/854 (805/182)	764 (1224)	782 (1233)	782 (1215)	354 (1210)	58657	68677	мм			
E-109	1	33220									X																										9.0	Чугун	
E-1032	1	44185							V						V													X		X	X						11.0	Сталь, алюминий, медь	
E-1032S	1	44190					V	V							V														V		V	V					11.0	Нержавеющая сталь	
E-10817	1	10026																	X																		17.5	SML трубы	
E-4266	1	75557														V	X		V	V	V	V	V	V	V	V	V	V	V								16.9	Сталь, толстостенные	
E-2267	1	75572																																			10.0	Чугун, алюминий, медь	
E-1962	1	33135		V	V			V										X	V	V	V	X	V	V	X	V	V										6.5	Серый чугун	
E-2632	1	33225											X																								6.0	Чугун	
E-3186	1	83140																V	V	V	X	V	V	X	V	V	X										17.0	Сталь, алюминий, медь толст.	
F-3	1	33105	V	V			X	V							V													V		V	V	X					7.5	Сталь, алюминий, медь	
F-3S	1	33110	V	V			V	V							V													V		V	V	V					7.5	Нержавеющая сталь	
F-119	1	33115	V	V			V	V							V													V		V	V						3.0	Серый чугун	
F-229	1	33125		V	V			X										V	V	X	V	V	X	V	V	X	V		X							10.0	Сталь, алюминий, медь		
F-229S	1	33130		V	V			V										V	V	V	V	V	V	V	V	V	V		V								10.0	Нержавеющая сталь	
F-366	1	75567														X	V																				9.5	Сталь	
F-367	1	33145				X				X	X																											11.5	Сталь, алюминий, медь
F-367S	1	33150				V				V	V																											11.5	Нержавеющая сталь
F-383	1	33155				V				V																												6.5	Серый чугун
F-514	1	33100	X	X			V	X							X													V		V	V						7.5	Сталь, алюминий, медь	
F-515	1	33120		X	X		V											V	V	V	V	V	V	V	V	V	V	V	V		V						10.0	Сталь, алюминий, медь	
F-546	1	75562																V	V	V	V	V	V	V	V	V	V	V									11.0	Сталь	
AC-1586	1	63297												X																							6.2	Жесткая труба	

X = Стандартный режущий ролик V = Альтернативный режущий ролик \* Высота лезвия = толщина стенки трубы в мм.





### **Что понимать под ПОЖИЗНЕННОЙ ГАРАНТИЕЙ**

Инструменты RIDGID гарантированы от дефектов производства и материала.

### **Что покрывает ПОЖИЗНЕННАЯ ГАРАНТИЯ**

Пожизненная гарантия покрывает все части инструмента, кроме расходного материала, рабочих поверхностей инструмента, спиралей, стержней и насадок для прочистных машин, а также электронных и электрических компонентов гарантия на которые ограничивается полугодом с момента продажи. Неисправности, возникшие вследствие неправильной эксплуатации, плохого обращения или естественного износа не попадают под действие ПОЖИЗНЕННОЙ ГАРАНТИИ.

### **Сервисное обслуживание**

Чтобы воспользоваться гарантией, изделие целиком и за свой счет должно быть доставлено в "РИДЖ ТУЛ КОМПАНИ" или в уполномоченный СЕРВИСНЫЙ ЦЕНТР РИДЖИД. Трубные ключи следует возвращать в то место, где они были приобретены.

### **Что будет сделано для решения проблемы**

Изделия, на которые распространяется гарантия, будут по нашему усмотрению отремонтированы или заменены. Такие замена или ремонт являются единственным средством удовлетворения претензий, которое можно получить от "РИДЖ ТУЛ КОМПАНИ".

### **Что не покрыто ГАРАНТИЕЙ**

"РИДЖ ТУЛ КОМПАНИ" не несет ответственности за какой-либо причиненный изделиям ущерб, включая случайные или сопутствующие убытки.

### **Любые другие ГАРАНТИИ не признаются**

Никакой сотрудник, агент, дилер или другое лицо не уполномочены давать какие-либо гарантии от имени "РИДЖ ТУЛ КОМПАНИ".

### **Используйте только оригинальные запасные части RIDGID**

Изделия RIDGID разработаны и изготовлены в соответствии с высокими стандартами для решения специальных задач с оптимальной эффективностью. Компоненты инструментов изготовлены, чтобы дополняя друг друга, обеспечить идеально функционирующую систему. С регулярным использованием инструментов возникает необходимость замены некоторых составляющих запасными частями. Для поддержания высоких стандартов работы и обслуживания инструментов RIDGID, важно использовать оригинальные запасные части.