

RIDGID Hydraulic Bender Wheel Kit Instructions

⚠ WARNING



Read these instructions and the warnings and instructions for all equipment being used before using to reduce the risk of serious personal injury.

- **Support pipe with pipe stands.** Failure to properly support the pipe can cause bender tipping, falling pipe, and serious injury.

If you have any question concerning this RIDGID® product:

- Contact your local RIDGID distributor.
- Visit www.RIDGID.com or www.RIDGID.eu to find your local RIDGID contact point.
- Contact RIDGID Technical Services Department at rtctechservices@emerson.com, or in the U.S. and Canada call (800) 519-3456.

Description

The RIDGID® Hydraulic Bender Wheel Kit is used with the RIDGID Hydraulic Pipe Benders (Models HB-382, HB-382E, HB-383 and HB-383E). It increases the pipe bender height for convenience while operating and allows easier bender positioning and movement on flat surfaces. The rear wheel includes a brake to help prevent movement during operation.

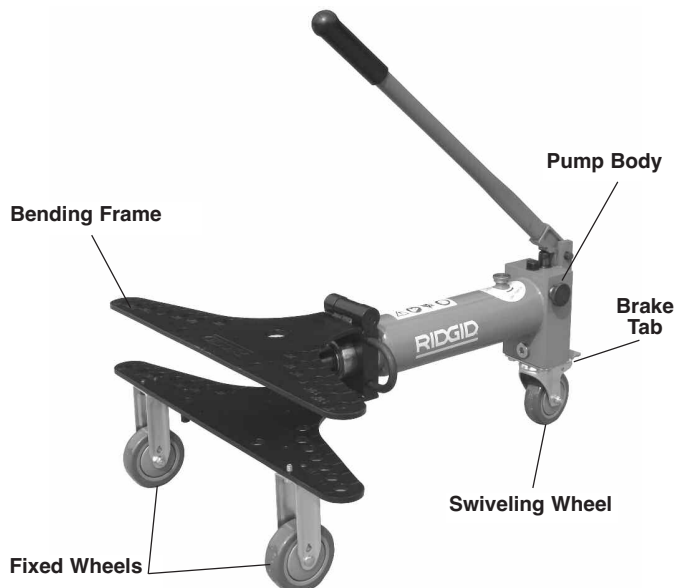


Figure 1 – Assembled Hydraulic Bender with Wheel Kit

Inspection/Maintenance

The Wheel Kit should be inspected before each use for wear or damage that could affect safe use. Clean as needed to aid inspection. Make sure the Wheel Kit is complete and proper-

ly assembled. If any problems are found, do not use until the problems are corrected. Lubricate all moving parts/joints as needed with a light lubricating oil, wipe up excess oil.

Wheel Kit Assembly and Operation

1. Locate a clear, level, stable location to set up the hydraulic bender and wheel kit.
2. Attach the fixed wheels to the bending frame with the supplied fasteners and firmly tighten.
3. Attach swiveling wheel to the underside of the pump body with the supplied fasteners and firmly tighten.
4. Assemble the hydraulic bender per the manual instructions.
5. When using the bender, always depress the brake tab to help prevent movement. Pull up on the brake tab to release and allow bender movement.
6. Always properly support the pipe to prevent tipping of the pipe and bender during use.

Ensemble roulant pour cintruse hydraulique – Fiche technique

⚠ AVERTISSEMENT



Avant d'utiliser cet appareil, et afin de limiter les risques de grave blessure corporelle, familiarisez-vous avec les consignes et avertissements le concernant, ainsi que ceux concernant l'ensemble du matériel utilisé.

- **Soutenez le tuyau à l'aide de porte-tubes.** Un tuyau mal soutenu risque de provoquer le renversement de la cintruse, la chute du tuyau et de graves blessures corporelles.

Pour de plus amples renseignements concernant ce produit RIDGID®, veuillez :

- Consulter votre distributeur RIDGID.
- Visitez le site www.RIDGID.com ou www.RIDGID.eu afin de localiser le représentant RIDGID le plus proche.
- Consulter les services techniques RIDGID par mail adressé à : rtctechservices@emerson.com ou, à partir des Etats-Unis et du Canada, en composant le (800) 519-3456.

Description

L'ensemble roulant pour cintruse hydraulique RIDGID® est prévu pour les cintruses hydrauliques type HB-382, HB-

382E, HB-383 et HB-383E. Cet ensemble facilite l'utilisation des cintreuses en les rehaussant et en les rendant plus faciles à positionner et à déplacer sur les surfaces planes. La roue arrière de l'ensemble est équipée d'un frein permettant d'immobiliser la cintreuse en cours d'utilisation.

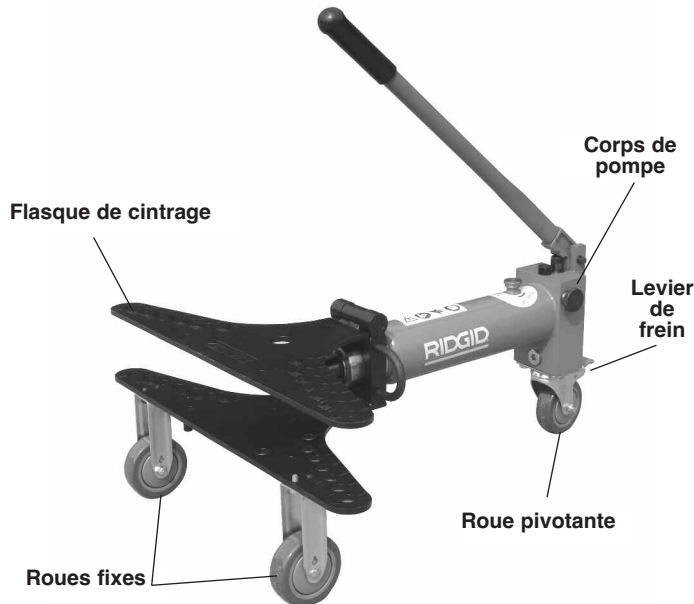


Figure 1 – Cintreuse assemblée avec ensemble roulant

Inspection et entretien

L'ensemble roulant doit être inspecté avant chaque utilisation pour signes d'usure ou de détérioration qui pourraient nuire à sa sécurité. Au besoin, nettoyez les roues afin d'en faciliter l'inspection. Assurez-vous que l'ensemble est complet et correctement assemblé. N'utilisez pas cet ensemble avant d'avoir corrigé toute anomalie éventuelle. Lubrifiez l'ensemble des mécanismes et joints à l'aide d'une huile minérale légère, puis essuyez tout résidu d'huile éventuel.

Assemblage et utilisation de l'ensemble roulant

1. Prévoyez un endroit dégagé, de niveau et stable pour l'assemblage de la cintreuse et de l'ensemble roulant.
2. Montez les roues fixes sur la flasque de cintrage à l'aide de la quincaillerie fournie, puis serrez l'ensemble à fond.
3. Montez la roue pivotante en sous-face du corps de pompe à l'aide de la quincaillerie fournie, puis serrez l'ensemble à fond.
4. Assemblez la cintreuse hydraulique selon les consignes du manuel correspondant.
5. Lors de l'utilisation de la cintreuse, engagez systématiquement le frein afin de l'immobiliser. Relevez le levier de frein pour permettre le déplacement de la cintreuse.
6. Soutenez bien le tuyau afin d'éviter son renversement et celui de la cintreuse en cours d'utilisation.

Modo de empleo: Juego de ruedas para doblatubos hidráulicas

⚠ ADVERTENCIA



Para evitar accidentes de gravedad, lea estas instrucciones y las advertencias e instrucciones de todos los equipos en uso antes de utilizarlos.

- Sujete el tubo que se curvará con soportatubos. Si el tubo no se sujeta debidamente, la Doblatabos puede volcarse y/o el tubo caerse y provocar lesiones graves.

Si tiene alguna pregunta acerca de este producto RIDGID®:

- Contacte al distribuidor de RIDGID en su localidad.
- Por internet visite el sitio www.RIDGID.com ó www.RIDGID.eu para averiguar dónde se encuentran los centros autorizados de RIDGID más cercanos.
- Llame al Departamento de Servicio Técnico de RIDGID desde EE.UU. o Canadá al (800) 519-3456 o escriba a rttechservices@emerson.com.

Descripción

El juego de ruedas para doblatubos hidráulicas de RIDGID® se utiliza con las Doblatabos Hidráulicas de RIDGID modelos HB-382, HB-382E, HB-383 y HB-383E. Las ruedas permiten elevar a la doblatabos del suelo facilitando su funcionamiento y manejo, posicionamiento, y traslado sobre superficies planas. La rueda trasera giratoria cuenta con un freno para evitar que la herramienta se mueva durante su uso.



Figure 1 – Doblatabos hidráulica montada sobre sus tres ruedas

Inspección y mantenimiento

Las tres ruedas deben inspeccionarse antes de cada uso por si estuvieran desgastadas o dañadas y pudiesen afectar el buen funcionamiento de la doblatubos. Límpielas siempre que sea necesario para inspeccionarlas debidamente. Asegure que el juego de ruedas está completo y las ruedas, bien ensambladas. Si detecta cualquier defecto, no las utilice hasta haberlo corregido. Si es necesario, lubrique todas las piezas móviles y articulaciones con un aceite lubricante liviano; luego quiteles el exceso de aceite.

Montaje y funcionamiento de las ruedas

1. Ubique un sitio despejado, nivelado y estable en donde instalar la Doblatabos y su juego de ruedas.
2. Acople las dos ruedas no giratorias a la parte inferior del armazón de doblamientos con los sujetadores provistos y apriételes firmemente.
3. Acople la rueda giratoria a la parte de abajo de la caja de la bomba con el sujetador provisto y apriétele.
4. Ensamble la Doblatabos hidráulica según las instrucciones de su manual.
5. Siempre baje la lengüeta del freno en la rueda trasera antes de hacer funcionar la Doblatabos para impedir que se mueva. Levante la lengüeta para soltar el freno y permitir el desplazamiento de la Doblatabos.
6. Siempre sujete debidamente el tubo que se doblará, para evitar que durante el funcionamiento la Doblatabos y el tubo se vuelquen.

Instruções para o Kit de Rodas do Curvador Hidráulico

⚠️ ADVERTÊNCIA



Leia estas instruções e os avisos e instruções de todos os equipamentos antes de usá-los para reduzir o risco de lesões pessoais graves.

- **Tubo de suporte com pedestais de tubo.** A falta de suporte adequado ao tubo pode causar inclinação do curvador, queda do tubo e lesões graves.

Em caso de dúvida quanto a este produto RIDGID®:

- Contate o seu distribuidor local RIDGID.
- Visite o site www.RIDGID.com.br para localizar o seu ponto de contato RIDGID local.

- Contate o Departamento de Assistência Técnica da RIDGID no endereço samuel.santos@emerson.com ou ligue para (11) 4689-3113.

Descrição

O Kit de Rodas do Curvador Hidráulico da RIDGID® é utilizado com os Curvadores Hidráulicos de Tubos da RIDGID (Modelos HB-382, HB-382E, HB-383 e HB-383E). Ele aumenta a altura do curvador de tubos enquanto trabalha e permite posicionamento e movimentação mais fáceis do curvador em superfícies planas. A roda traseira inclui um freio para ajudar a evitar que ele se movimento durante a operação.

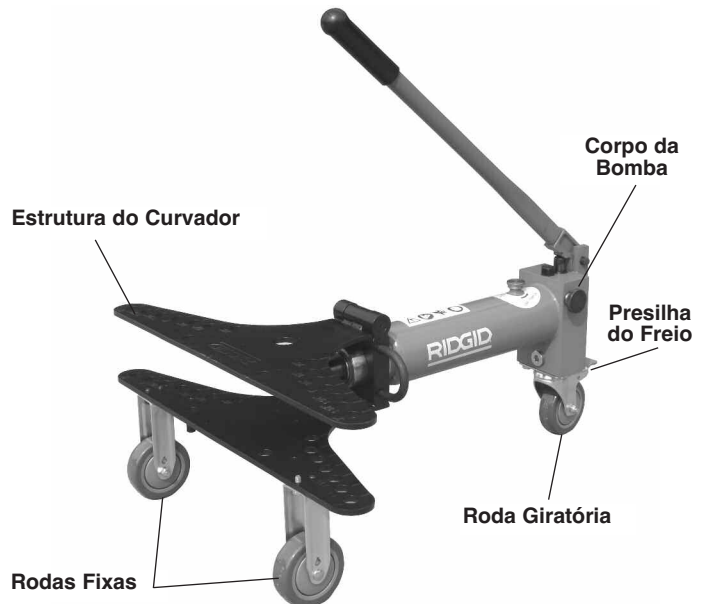


Figura 1 – Curvador Hidráulico Montado com o Kit de Rodas

Inspeção/Manutenção

O Kit de Rodas deve ser inspecionado antes de cada utilização para verificar se houve algum desgaste ou dano que possa afetar a segurança no seu uso. Limpe na medida do necessário para auxiliar na inspeção. Certifique-se de que o Kit de Rodas esteja completo e montado adequadamente. Se detectar algum problema, não o utilize enquanto o mesmo não for corrigido. Lubrifique todas as partes móveis/juntas na medida do necessário com óleo lubrificante suave e retire o excesso do mesmo.

Montagem e Operação do Kit de Rodas

1. Encontre um local desobstruído, nivelado e estável para montar o curvador hidráulico e o kit de rodast.
2. Prenda as rodas fixas na estrutura do curvador com os prendedores fornecidos e aperte-as com firmeza.
3. Prenda a roda giratória no lado de baixo do corpo da bomba com os prendedores fornecidos e aperte-a com firmeza.

4. Monte o curvador hidráulico de acordo com as instruções do manual.
5. Quando utilizar o curvador, abaixe a presilha do freio para evitar que este se movimente. Empurre a presilha do freio para cima para liberar o curvador e permitir que ele se movimente.
6. Sempre apoie o tubo adequadamente para evitar que este e o curvador se inclinem quando estiverem sendo utilizados.

滚轮使用说明书

警告



在使用前请仔细阅读这些说明及警告以减少造成伤害的风险。

- 使用管支架支撑管道。不正确的支撑管道可能导致弯管器倾倒，管道坠落及严重的伤害。

如果你有任何关于产品的问题：

请联系RIDGID当地经销商。

或登录www.RIDGID.com.cn进行在线留言。

或拨打RIDGID中国总部电话021-57747008

描述

RIDGID液压弯管器滚轮组件用于以下型号的液压弯管器：HB-382, HB-382E, HB-383以及HB-383E。使用滚轮能方便的在平面上移动液压弯管器。导向轮上装有刹车，能方便的固定弯管器的位置。



图1 - 液压弯管器滚轮装配

检视/维护

在使用前应检查滚轮状态，确保滚轮完好且被正确的安装。如有过度磨损或破裂，则应停止使用。可使用润滑油适当润滑各滑动组件。

滚轮组装及操作

1. 在空旷的平地上准备组装弯管器及滚轮组件。
2. 将定向轮安装在弯管器底板上，用标配螺钉紧固。
3. 将导向轮安装在油泵泵体的下方，并用标配螺钉紧固。
4. 按操作手册安装弯管器。
5. 弯管时，切记压下刹车以阻止弯管器移动。
6. 正确的安装管道，防止管道及弯管器倾斜。

Руководство к комплекту колес для гидравлического трубогиба

ВНИМАНИЕ



С целью уменьшения риска получения серьезной личной травмы до начала работы с трубогибом прочтите руководство и изучите инструкции и предупреждения для всего используемого оборудования.

- Обеспечьте опору для трубы при помощи поддерживающих стоек. Ненадлежащая опора для трубы может привести к опрокидыванию трубогиба, падению трубы и к получению серьезной травмы.

Если у вас возникли вопросы, касающиеся этого изделия RIDGID®:

- Обратитесь к местному дистрибьютору RIDGID.
- Посетите сайт www.RIDGID.com или www.RIDGID.eu. Там вы найдете контактную информацию о местном представительстве RIDGID.
- Обратитесь в Отдел технического обслуживания RIDGID по адресу rtctechservices@emerson.com, в США и Канаде вы также можете позвонить по телефону (800) 519-3456.

Описание

Комплект колес для гидравлического трубогиба RIDGID® применяется с гидравлическими трубогибами RIDGID (моделей HB-382, HB-382E, HB-383 и HB-383E). Комплект колес увеличивает высоту трубогиба во время работы и позволяет устанавливать и перемещать трубогиб по плоским

поверхностям. Заднее колесо оборудовано тормозом для предотвращения перемещения трубогиба во время работы.



Рис. 1 – Гидравлический трубогиб с комплектом колес в сборе

Осмотр/техническое обслуживание

Комплект колес следует осматривать перед каждым применением на предмет отсутствия износа или повреждений, которые могут отрицательно повлиять на безопасность эксплуатации. Для облегчения осмотра колеса при необходимости следует очистить. Убедитесь, что комплект колес полностью оборудован деталями и надлежащим образом собран. При обнаружении каких-либо проблем устраните их, прежде чем пользоваться трубогибом. При необходимости смажьте все движущиеся части/ шарниры жидким смазочным маслом, сотрите излишки масла.

Сборка и Эксплуатация комплекта колес

1. Для подготовки к работе гидравлического трубогиба и комплекта колес найдите чистое, ровное и устойчивое положение.
2. Прикрепите неповорачивающиеся колеса к гибочной раме с помощью входящего в комплект поставки крепежа и надежно затяните крепеж.
3. Прикрепите поворотное колесо с нижней стороны к корпусу насоса с помощью входящего в комплект поставки крепежа и надежно затяните крепеж.

4. Выполните сборку гидравлического трубогиба в соответствии с инструкциями, указанными в руководстве.
5. Перед работой с трубогибом всегда нажимайте лапу тормоза для предотвращения перемещения трубогиба. Переместите лапу тормоза вверх, чтобы освободить тормоз для обеспечения перемещения трубогиба.
6. Во время работы всегда обеспечивайте надлежащую опору для трубы во избежание опрокидывания трубы и трубогиба.

Hidrolik Bükücü Tekerlek Kiti Talimatları

⚠ UYARI



Ciddi yaralanma riskini önlemek için kullanmadan bu talimat ve uyarılar ve kullanılan tüm donanımların talimat ve uyarılarını okuyun.

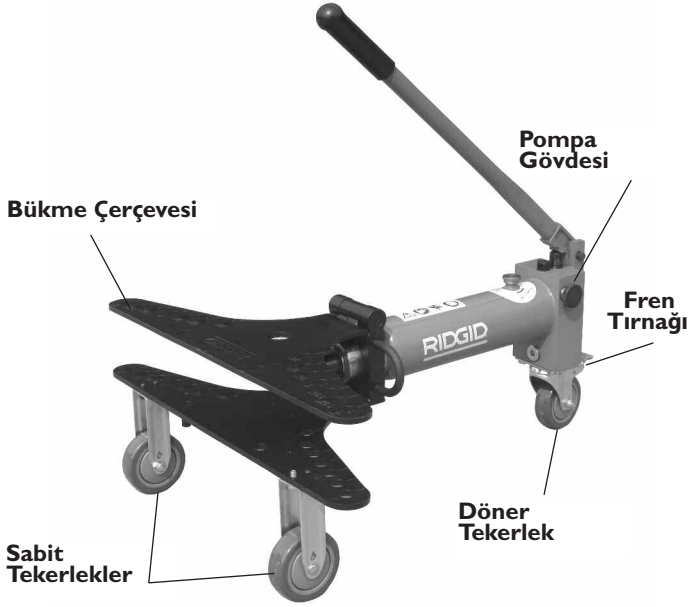
- **Boruyu boru standları ile destekleyin.** Borunun düzgün şekilde desteklenmemesi bükücünün boşalmasına, borunun düşmesine ve ciddi şekilde yaralanmaya neden olabilir.

Bu RIDGID® ürünü ile ilgili sorularınız için:

- Bulduğunuz bölgedeki RIDGID bayisi ile iletişim kurun.
- Bulduğunuz bölgedeki RIDGID irtibat noktasını bulmak için www.RIDGID.com veya www.RIDGID.eu adresini ziyaret edin.
- RIDGID Teknik Servis Departmanı ile iletişim kurmak için rtctechservices@emerson.com adresine yazın veya ABD ve Kanada'da (800) 519-3456 numaralı telefonu arayın.

Açıklama

RIDGID® Hidrolik Bükücü Tekerlek Kiti, RIDGID Hidrolik Boru Bükücüleri (Modeller HB-382, HB-382E, HB-383 ve HB-383E) ile birlikte kullanılır. Çalışırken kolaylık sağlamak için boru bükücünün yüksekliğini arttırır ve düz yüzeylerde bükücünün daha kolay yerleştirilmesini ve hareket etmesini sağlar. Çalışma süresinde hareket etmesini önlemek için arka tekerlekte bir fren bulunur.



Şekil 1 – Tekerlek Kiti Monte Edilmiş Hidrolik Bükücü

Kontrol/Bakım

Tekerlek Kiti her kullanımdan önce güvenli kullanımı etkileyecek aşınma veya hasarlar açısından kontrol edilmelidir. Gerekirse kontrole yardımcı olması için temizleyin. Tekerlek Kitinin eksiksiz olduğundan ve düzgün monte edildiğinden emin olun. Bir sorunla karşılaşmanız durumunda, sorun giderilene kadar kullanmayın. Gerektiğinde tüm hareketli parçaları/mafsalları ince yağlama yağı ile fazla gelen yağları silin.

Tekerlek Kitinin Montajı ve çalışması

1. Hidrolik bükücüyü ve tekerlek kitini kurmak için temiz, düz ve sabit bir yer bulun.
2. Sabit tekerlekleri bükme çerçevesine verilen tespit elemanları ile takın ve iyice sıkın.
3. Döner tekerleği pompa gövdesinin altına verilen tespit elemanları ile takın ve iyice sıkın.
4. Hidrolik bükücüyü kılavuz talimatlarına göre monte edin.
5. Bükücüyü kullanırken, hareket etmeyi önlemeye yardımcı olmak için her zaman fren tırnağına basın. Serbest bırakmak ve bükücünün hareket etmesini sağlamak için fren tırnağını yukarı çekin.
6. Kullanım sırasında borunun ve bükücünün boşalmasını önlemek için boruyu her zaman düzgün bir şekilde destekleyin.