

RIDGID

Руководство
по эксплуатации

Резьбонарезной станок 1224



⚠ ВНИМАНИЕ!

Внимательно прочтите руководство до использования станка. Несоблюдение и непонимание инструкций руководства может привести к поражению током, пожару, и/или серьезным травмам персонала.

• Русский

Содержание

| | |
|---|----|
| Бланк для записи серийного номера станка | 1 |
| Общая информация по безопасности | |
| Безопасность рабочей зоны | 2 |
| Электробезопасность | 2 |
| Личная безопасность | 2 |
| Использование и уход за станком | 3 |
| Текущий ремонт | 3 |
| Особая информация по безопасности | |
| Педальный выключатель | 3 |
| Станок | 3 |
| Описание, характеристики и стандартное оборудование | |
| Описание | 4 |
| Характеристики | 4 |
| Стандартное оборудование | 4 |
| Резьбонарезные головки и гребенки | 5 |
| Монтаж и транспортировка станка | |
| Установка станка на опору | 5 |
| Установка станка на верстак | 6 |
| Транспортировка станка | 6 |
| Проверка станка | 6 |
| Подготовка станка и рабочей зоны | 7 |
| Работа с использованием инструментов, установленных на станке | |
| Установка трубы в станок | 8 |
| Резание трубы труборезом №764 | 9 |
| Расширение трубы зенковкой №744 | 9 |
| Нарезание резьб на трубы с помощью самооткрывающихся головок №711 и 911 и быстрооткрывающихся головок №713 и 913 | 10 |
| Нарезание резьб на трубы с помощью самооткрывающихся головок №714 и 914 (NPT/BSPT) | 11 |
| Нарезание резьб на трубы с помощью головок №714 и 914 (NPSM/BSPP) | 12 |
| Извлечение трубы из станка | 13 |
| Установка гребенок в резьбонарезные головки №711 и 911 (только для правой резьбы) | 13 |
| Установка гребенок в самооткрывающиеся головки №714 и 914 | 13 |
| Установка гребенок в быстрооткрывающиеся головки №713 и 913 (только для левой резьбы) | 14 |
| Проверка длины резьбы | 14 |
| Труборез №766 для труб из сарана | |
| Установка трубореза №766 для труб из сарана | 14 |
| Установка системы масляного охладителя | 15 |
| Резка трубы труборезом №766 | 15 |
| Обдирание труб из сарана и труб с пластиковым покрытием | 15 |
| Нарезание резьбы на трубы с покрытием с помощью головки №714/914 | 15 |
| Головка №725 для накатки желобков | |
| Накатка желобков на трубы с помощью головки №725 для накатки желобков | 16 |
| Снятие фаски с труб с помощью головки №714/914 для накатки желобков | 17 |
| Инструкции по эксплуатации резьбонарезной головки с зубчатой передачей | 18 |
| Регулировка резьбонарезной головки №161 с зубчатой передачей | |
| Регулировка дискового кулачка (размера трубы) | 18 |
| Процедура регулировки размера резьбы | 18 |
| Замена стержней для цилиндрических или конических резьб | 18 |
| Замена набора гребенок | 19 |
| Эксплуатация резьбонарезной головки №161 с зубчатой передачей | |
| Установка резьбонарезной головки №161 с зубчатой передачей с помощью универсального ведущего вала №840А | |
| Нарезание резьбы на трубы с помощью резьбонарезной головки №161 с зубчатой передачей с универсальным веду- щим валом №840А | 19 |
| Патроны №419 и 819 для патрубков | |
| Патрон №419 для патрубков | 20 |
| Процедуры нарезания резьбы на патрубки | 20 |
| Патрон №819 для патрубков | |
| Процедуры нарезания резьбы на патрубки | 21 |
| Принадлежности | 21 |
| Инструкции по обслуживанию | |
| Смазывание | 22 |
| Обслуживание масляной системы | 22 |
| Очистка масляной системы | 23 |
| Замена губок кулачков | 23 |
| Проверка приводного ремня | 23 |
| Хранение станка | 23 |
| Обслуживание и ремонт | 23 |
| Монтажная схема | 25 |

1224

Резьбонарезной станок №1224



RIDGID®

Резьбонарезной станок №1224

Впишите серийный номер ниже и запомните серийный номер станка, указанный на паспортной табличке.

Серийный номер

Общая информация по безопасности

ВНИМАНИЕ! Прочтите и поймите все инструкции. Несоблюдение всех инструкций, перечисленных ниже, может привести к удару током, пожару, и/или серьезным травмам персонала.

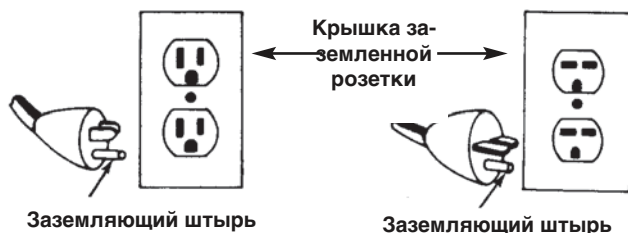
СОХРАНИТЕ ДАННЫЕ ИНСТРУКЦИИ!

Безопасность рабочей зоны

- Рабочая зона должна быть чистой и хорошо освещенной. Замусоренные станки и темные участки способствуют возникновению несчастных случаев.
- Не работайте с силовыми инструментами во взрывоопасной атмосфере, например, при наличии горючих жидкостей, газов или пыли. Инструменты создают искры, которые могут воспламенить пыль или газ.
- Наблюдатели, дети и посетители не должны приближаться к инструменту во время его работы. Вы можете отвлечься, что может привести к потере управления.
- Пол должен быть сухим, на нем должны отсутствовать скользкие материалы, такие как масло. Скользкий пол способствует возникновению несчастных случаев.
- Установите защитные приспособления, если заготовка выходит за габариты станка. Защитные приспособления, обеспечивающие как минимум 1 (один) м свободного пространства вокруг заготовки, снижают риск затягивания в станок.

Электробезопасность

- Заземленные инструменты должны быть подключены к розетке, установленной должным образом и заземлены в соответствии со всеми правилами и предписаниями. Никогда не удаляйте заземляющий штырь и не модифицируйте вилку никоим образом. Не используйте вилки-переходники. Если вы не уверены, что розетка заземлена должным образом, проведите проверку вместе с квалифицированным электриком. Если в инструменте происходит электрический сбой или поломка, заземление обеспечит отведение тока от оператора по пути с низким сопротивлением.



- Не прикасайтесь к заземленным поверхностям. Когда ваше тело заземлено, риск поражения током возрастает..
- Не допускайте воздействия влаги или дождя на электрические инструменты. При попадании воды в инструмент повышается риск поражения током.
- Бережно обращайтесь со шнуром. Никогда не тя-

ните за шнур для извлечения вилки из розетки. Шнур должен находиться вдали от источников тепла, масла, острых кромок или движущихся деталей. При повреждении шнура сразу же замените его. Поврежденные шнуры увеличивают риск поражения током.

- При работе с силовым инструментом вне помещения, используйте удлинитель с маркировкой “W-A” или “W”. Эти шнуры предназначены для использования вне помещений и снижают риск поражения током.
- Используйте только трехпроводные удлинители с заземляющими вилками, оснащенными тремя штырями, и подходящие трехполосные розетки. При использовании других шнуров инструмент не будет заземлен, что увеличит риск поражения током.
- Используйте подходящие удлинители. (См. таблицу.) Недостаточная длина шнура приведет к чрезмерному падению напряжения и потере энергии.

| Минимальный калибр удлинителя | | | |
|-------------------------------|--------------------------------------|---------|------------------|
| По паспорту A | Общая длина (в футах, 1 фут = 0,3 м) | | |
| | 0 – 25 | 26 – 50 | 51 – 100 |
| 0 – 6 | 18 AWG | 16 AWG | 16 AWG |
| 6 – 10 | 18 AWG | 16 AWG | 14 AWG |
| 10 – 12 | 16 AWG | 16 AWG | 14 AWG |
| 12 – 16 | 14 AWG | 12 AWG | НЕ РЕКОМЕНДУЕТСЯ |

- Все электрические соединения должны быть сухими и не должны касаться земли. Не прикасайтесь к инструменту или вилкам мокрыми руками. Это снижает риск поражения током.

Личная безопасность

- Будьте внимательны, следите за своими действиями и руководствуйтесь здравым смыслом при работе с силовым инструментом. Не используйте инструмент, если вы устали или находитесь под действием наркотиков, алкоголя или лекарств. Секундная невнимательность при работе с силовыми инструментами может привести к серьезным травмам.
- Носите подходящую одежду. Не носите свободную одежду или украшения. Прячьте длинные волосы. Ваши волосы, одежда и перчатки должны находиться на безопасном расстоянии от станка. Свободную одежду, украшения или длинные волосы может затянуть в движущиеся детали.
- Не допускайте случайного запуска. Выключатель должен находиться в положении OFF до включения в сеть. Уберите палец с выключателя при переноске инструмента, не включайте инструмент в сеть, если выключатель находится в положении ON.
- Извлекайте регулировочные ключи перед включением инструмента. Гаечный ключ, присоединенный к вращающейся детали, может привести к травмам персонала.
- Не тянитесь. Всегда сохраняйте устойчивое положение и баланс. Устойчивое положение и баланс позволяют лучше управлять инструментом в непредвиденных ситуациях.

- **Используйте средства защиты. Всегда носите защитные очки.** В соответствующих случаях используйте пылезащитную маску, нескользящую защитную обувь, каску или средства защиты слуха.

Использование и уход за станком

- **Не используйте станок, если выключатель не включает и не выключает станок.** Любой станок с неработающим выключателем подлежит ремонту.
- **Извлеките вилку из розетки перед регулировкой, заменой принадлежностей или хранением инструмента.** Такие профилактические меры снижают риск случайного запуска инструмента.
- **Храните неиспользуемые инструменты в месте, недоступном для детей и прочего неквалифицированного персонала.** Инструменты представляют опасность в руках неквалифицированного персонала.
- **Убедитесь, что движущиеся детали не смещены и не ограничены в движении, детали находятся в целости, а также проверьте отсутствие состояний, которые могут повлиять на работу инструмента.** При наличии повреждений выполните ремонт инструмента перед использованием. Большинство несчастных случаев происходит вследствие ненадлежащего обслуживания инструментов.
- **Используйте только те принадлежности, которые рекомендованы для вашего инструмента.** Принадлежности, подходящие для одного инструмента, могут стать опасными при использовании вместе с другим инструментом.
- **Ручки должны быть чистыми и сухими, без масла и смазки.** Это улучшает управляемость инструмента.

Текущий ремонт

- **Текущий ремонт станка должен проводить только квалифицированный ремонтный персонал.** Текущий ремонт или обслуживание, выполняемые неквалифицированным персоналом, могут привести к травмам.
- **При текущем ремонте инструмента используйте только оригинальные запчасти.** Следуйте инструкциям в разделе "Обслуживание" данного руководства. Использование неоригинальных деталей или несоблюдение инструкций по обслуживанию может создать угрозу удара током или травмы.

Особая информация по безопасности

▲ ВНИМАНИЕ

Внимательно прочтите руководство оператора перед использованием данного станка. Несоблюдение и непонимание инструкций руководства может привести к поражению током, пожару, и/или серьезным травмам персонала.

При наличии вопросов позвоните в отдел технической поддержки компании Ridge Tool: (800) 519-3456.

▲ ВНИМАНИЕ Педальный выключатель

Использование станка без педального выключателя увеличивает риск получения серьезных травм. Педальный выключатель усиливает контроль за станком, позволяя вам выключить двигатель, убрав ногу с педали. Если в станок затянуло одежду, она будет наматываться и тянуть вас за собой. Поскольку у станка большой крутящий момент, одежда может обмотаться вокруг вашей руки или других частей тела настолько сильно, что может сломать или раздробить кости.

Станок

- **Резьбонарезной станок предназначен для нарезания резьбы и отрезания труб или болтов и для питания желобонакаточного оборудования RIDGID.** Следуйте инструкциям по правильному использованию данного станка. Не используйте его не по назначению, например, для сверления отверстий или вращения лебедок. Использование не по назначению или модификация данного станка для других целей может увеличить риск получения серьезных травм.
- **Закрепите станок на верстаке или опоре.** Установите опоры для длинных тяжелых труб. Так вы сможете избежать опрокидывания.
- **Не работайте за станком в перчатках или свободной одежде.** Рукава и куртки должны быть застегнуты. Не тянитесь через станок или трубу. Одежда может попасть в станок или трубу, приводя к затягиванию и тяжелым травмам.
- **При работе за станком находитесь со стороны переключателя REV/OFF/FOR.** Так вам не придется тянуться через станок.
- **Не работайте за станком, если педальный выключатель сломан или отсутствует.** Педальный выключатель предотвращает серьезные травмы.
- **Не подносите руки к вращающимся трубам и фитингам.** Остановите станок перед очисткой трубных резьб или навинчиванием фитингов. Не прикасайтесь к трубе или патрону станка до его полной остановки. Это позволит избежать затягивания и серьезных травм.
- **Не используйте станок для создания или разрушения фитингов.** Станок не предназначен для таких операций, они могут привести к серьезной травме.
- **Затяните маховик патрона и сцепите заднее центрирующее устройство с трубой перед включением станка.** Это помогает избежать колебаний трубы.
- **Крышки должны быть на своих местах.** Не используйте станок, если крышки отсутствуют. Незащищенные движущиеся части могут привести к затягиванию и тяжелым травмам.
- **Заблокируйте педальный выключатель, если станок не используется (Рисунок 1).** Это позволяет избежать случайного запуска.

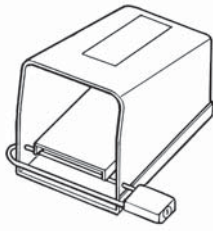


Рисунок 1 – Заблокированный педальный выключатель

Описание, характеристики и стандартное оборудование

Описание

Резьбонарезной станок RIDGID №1224 представляет собой станок с приводом от электродвигателя, который центрирует и зажимает в патроне трубы, патрубки и стержни (сортовой прокат) и вращает их во время нарезания резьбы, резания и расширения. Переключатель FOR/OFF/REV изменяет направление вращения (влево или вправо). Гребенки устанавливаются в самооткрывающуюся резьбонарезную головку. Автоматическая система смазывания подает масло для нарезания резьбы на заготовку во время операций нарезания резьбы. Имеется труборез с лезвиями для обдирания и отрезания труб из сарана и труб с пластиковым покрытием. Резьбонарезная головка с зубчатой передачей может использоваться вместе со станком для нарезания резьбы на трубах диаметром 4-6".

Резьбонарезной станок RIDGID №1224 также можно использовать в качестве источника питания для желобонакаточного оборудования. Желобонакаточное оборудование, прикрепляемое к направляющим резьбонарезного станка, накатывает желобки на множество различных труб и материалов. Резьбонарезная головка также способна накатывать желобки и снимать фаску с труб диаметром до 4".

Характеристики

| | |
|-------------------------------------|--|
| Нарезание резьбы | Трубы 1/4 – 4 Болты – 1/4 – 2 |
| | Головка с ЗП: Патрон для труб 4" – 6" |
| Зажимной патрон | Быстрозажимной патрон со сменными губками кулачков |
| Заднее центрирующее устройство..... | Управляется улиткой, вращается вместе с патроном |
| Коробка передач | Двухступенчатая, передаточное число 3:1 |

Рабочая скорость36 об/мин – трубы 1/4" - 2"
12 об/мин – трубы 2 1/2" - 4"
– для материалов с высокой скоростью обработки, таких как нержавеющая сталь или стержни Rc30

Двигатель:

ТипИндукционный
Мощность1/2 л.с.
Напряжение120 В, 1 фаза, 60 Гц
1 фаза, 60 Гц 115/220/240 В,
1 фаза, 50 Гц
Ток15 А (120 В)

УправлениеВращательный переключатель FOR/OFF/REV и педальный выключатель

НасосГероторный, самовсасывающий

Труборез№ 764 – С режущим роликом, с самоцентрированием, плавающий

Зенковка№ 744 1/4" - 4" с лезвиями, для правой руки

Масса220 кг

Стандартное оборудование

Резьбонарезной станок №1224 с педальным выключателем

- 1 – Отводящая самооткрывающаяся резьбонарезная головка №714 (914) 2 1/2" – 4"
- 1 – Универсальная самооткрывающаяся резьбонарезная головка №711 (911) 1/4" – 2"
- 1 – Набор гребенок 1/2 – 3/4
- 1 – Набор гребенок 1 – 2
- 1 – Набор высокоскоростных гребенок 2 1/2"-4"
- 1 – 5 л масла Nu-Clear*
- 3 – 3 шестигранных ключа
- 1 – Запасной ролик F-229 трубореза
- 1 – Комбинированный ключ 3/4"
- 1 – Ящик для инструментов
- 1 – Зенковка №744
- 1 – Труборез №764
- 1 – Банка белого уплотнителя с Тефлоном, 120 мл

Монтаж и транспортировка станка

Стандартные станки

| Артикул | № модели | Описание | Напр-е |
|---------|----------|-------------------|------------|
| 26092 | 1224 | 1/2" – 4" NPT | 120В 60 Гц |
| 26097 | 1224 | 1/2" – 4" NPT | 240В 60 Гц |
| 26127 | 1224 | 1/2" – 4" BSPT | 120В 60 Гц |
| 26112* | 1224 | 1/2" – 4" BSPT | 115В 50 Гц |
| 26122 | 1224 | 1/2" – 4" BSPT | 240В 60 Гц |
| 26107* | 1224 | 1/2" – 4" BSPT | 220В 50 Гц |
| 26102 | 1224 | 1/2" – 4" BSPT GS | 220В 50 Гц |
| 31442* | 1224 | 1/2" – 4" NPT | 220В 60 Гц |

* Со станками артикулов №№ 26112, 26107 и 31442 масло не поставляется. Масло следует заказывать отдельно.

Резьбонарезные головки и гребенки

| № модели головки | Возможности | | Набор гребенок | | Резьбы | | Примечания |
|------------------|-------------|-------------|----------------|------------------|--------|------|--|
| | Труба | Болт | Труба | Болт | Прав. | Лев. | |
| 711 NPT | 1/4" - 2" | 1/4" - 2" | 3 | 16 UNC 14 UNF | X | | Самооткрывающаяся головка |
| 714 NPT | 2 1/2" - 4" | | 1 | | X | | Самооткрывающаяся головка |
| 713 NPT | 1/4" - 2" | | 3 | | | X | Быстрооткрывающаяся головка |
| 911 BSPT | 1/4" - 2" | 1/4" - 2" | 3 | 16 BSW | X | | Самооткрывающаяся головка |
| 914 BSPT | 2 1/2" - 4" | | 1 | | X | | Самооткрывающаяся головка |
| 913 BSPT | 1/4" - 2" | | 3 | | | X | Быстрооткрывающаяся головка |
| 541 | | 1/4" - 1" | | 10 UNC | X | X | Сплавные или высокоскоростные гребенки, UNC или UNF BSW или BSF, правая или левая резьба |
| 542 | | 1 1/8" - 2" | | 6 UNC 4 UNF | X | X | Сплавные или высокоскоростные гребенки, UNC или UNF BSW или BSF, правая или левая резьба |

Гребенки Американской национальной серии (высокая скорость) (8 витков на дюйм 1 1/8" - 2 1/2") (12 витков на дюйм 1/2" - 2 1/2"), и (16 витков на дюйм 13/16" - 2 1/2") Трапецеидальные и метрические гребенки общего назначения для болтовых головок 541 и 542 доступны по

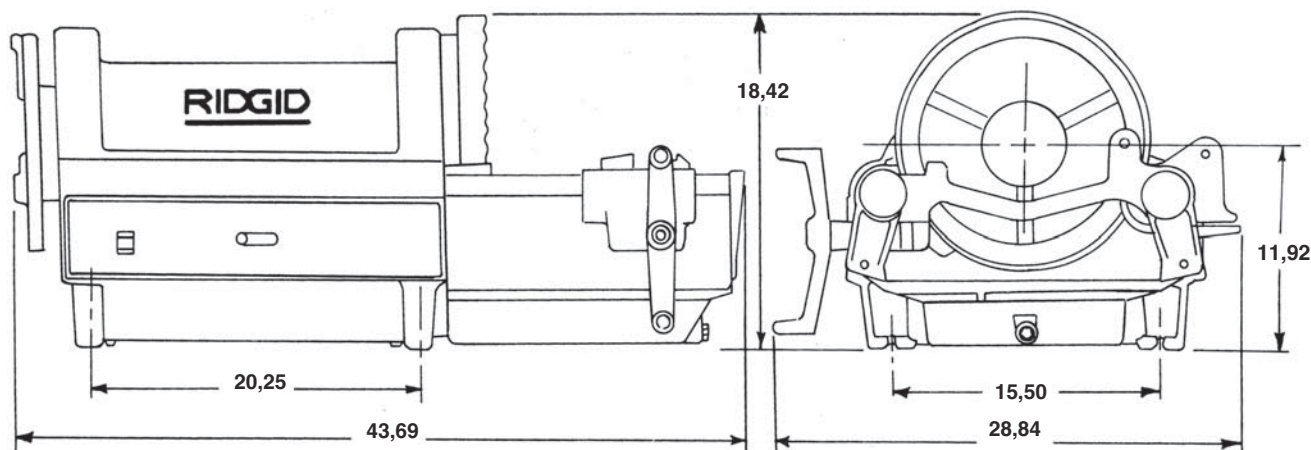


Рисунок 2 – Размеры станка 1224

Монтаж и транспортировка станка

▲ ВНИМАНИЕ



Во избежание серьезных травм требуется надлежащий монтаж резьбонарезного станка. Следует соблюдать следующие процедуры:

Установка станка на опору

1. Станок предназначен для установки на три универсальные опоры, перечисленные ниже.

Опоры станка

| № модели | Описание |
|----------|---|
| 100 | Универсальная опора на ножках с поддоном |
| 150 | Универсальная опора на колесах с поддоном |
| 200 | Универсальная опора на колесах с ящиком |

2. Схема и список деталей для опор указаны в списке деталей станка №1224.
3. Соберите опору, чтобы "внутренние" наклейки располагались по направлению к внутренней части опоры (рисунок 3).
4. Вставьте стопорные шпонки опоры в нижние части ножек, как показано на подробном чертеже. Вставьте четыре распорки между ножками. С помощью 4-х болтов 3/8 – 16 x 4 с шестигранной головкой прикрепите ножки к поперечине. Установите две половины стопора опоры на нужном расстоянии,

чтобы попасть в задние ножки опоры. Стопорный кронштейн опоры не требуется и не поставляется вместе с опорой №100.

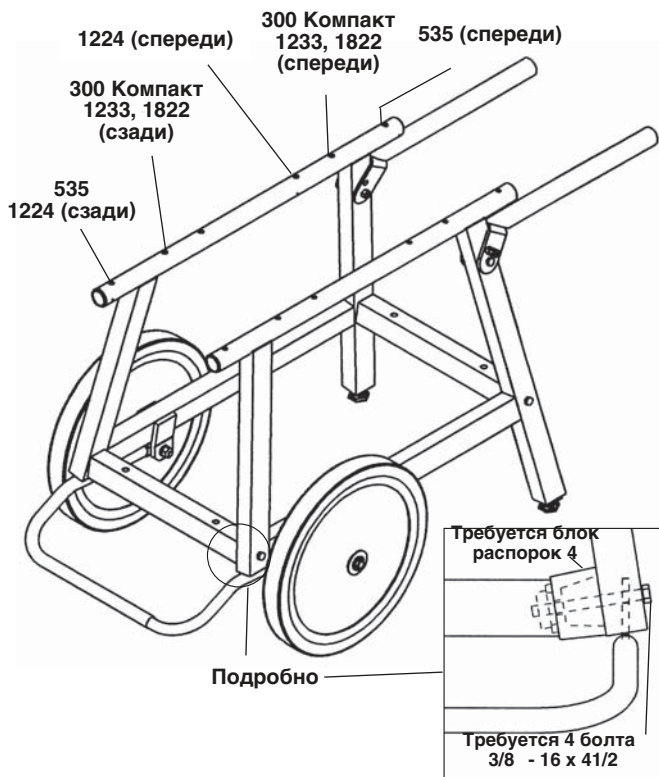


Рисунок 3 – Опора в сборе

5. Вставьте ось в раму и закрепите его с помощью стопорной шайбы и гайки 1/2 . Расположите стопорный кронштейн опоры так, чтобы конец кронштейна удерживался на месте полуосью. Наденьте колесо на ось. Наденьте плоскую шайбу на ось и установите шплинт для удержания колеса на оси.
6. Установите станок на опору, вкрутив 4 болта в углы основания.

ОСТОРОЖНО Для правильного баланса и работы станки RIDGID необходимо зафиксировать через подходящие отверстия в ножках (рисунок 3).

Установка станка на верстак

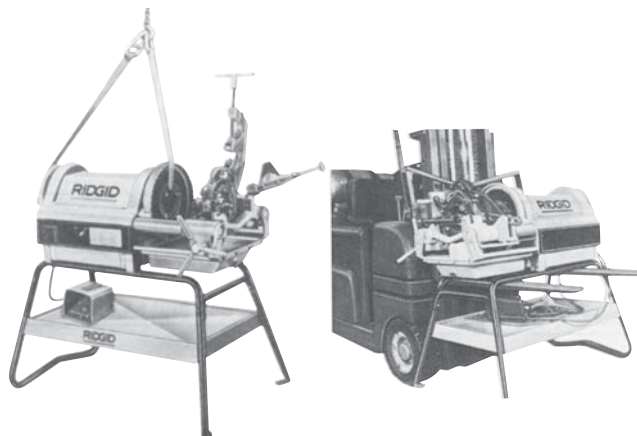
1. Если опора не используется, станок следует установить на устойчивый верстак. Чтобы установить станок на верстак, вкрутите 4 болта 3/8 в отверстия на каждом из углов основания станка. Размеры основания показаны на рисунке 2.

▲ ВНИМАНИЕ Установка станка на неустойчивую опору или верстак может привести к опрокидыванию и серьезным травмам.

Транспортировка станка

1. Если станок установлен на опору №100, можно использовать вилочный подъемник со стропами или без (Рисунки А и Б).

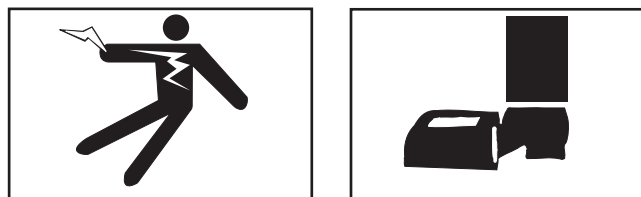
ОСТОРОЖНО Не поднимайте станок за поддон для масла или нижнюю крышку, поскольку это приведет к повреждениям.



А Б
Рисунок 4 – А - Транспортировка станка №1224 с помощью строп
Б - транспортировка станка №1224 с помощью вилочного погрузчика

2. Опора на колесах №150 или 200 позволяет одному человеку выполнять транспортировку по ровным поверхностям.

Проверка станка



▲ ВНИМАНИЕ

Во избежание серьезных травм, проверьте ваш резьбонарезной станок. Следует ежедневно выполнять следующие проверки:

1. Убедитесь, что станок отключен от сети, а выключатель находится в положении OFF (рисунок 5).

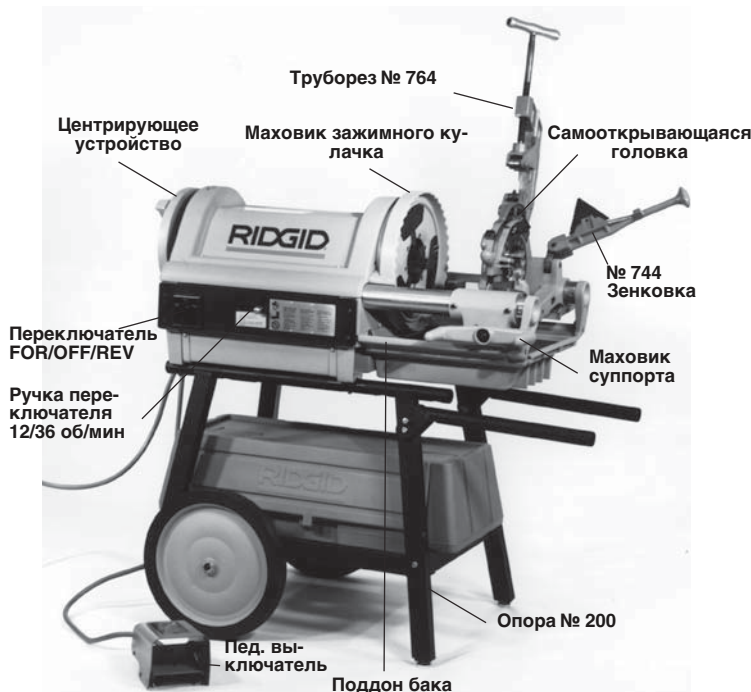


Рисунок 5 – Резьбонарезной станок №1224

2. Очистите кулачки патрона проволоочной щеткой.
3. Проверьте износ губок кулачков. При необходимости их замены изучите инструкции по обслуживанию.
4. Убедитесь, что педальный выключатель на месте и подключен к станку (рисунок 5).

⚠ ВНИМАНИЕ Не работайте за станком без педального выключателя.

5. Проверьте шнур и вилку питания на наличие повреждений. При изменении вилки, отсутствии заземляющего штыря или повреждении шнура не используйте станок до замены шнура.
6. Проверьте станок на наличие сломанных, недостающих, смещенных или заевших деталей, а также любых других состояний, которые могут повлиять на безопасную и нормальную работу станка. При наличии какого-либо из этих состояний, не используйте станок до устранения проблем.
7. Смажьте станок при необходимости, согласно инструкциям по обслуживанию.
8. Используйте инструменты и принадлежности, предназначенные для вашего станка и подходящие для вашей цели. Правильные инструменты и принадлежности позволят вам выполнить задачу успешно и безопасно. Принадлежности, предназначенные для другого оборудования, могут представлять опасность при использовании с этим станком.
9. Очистите от масла, смазки и грязи все рукоятки и элементы управления. Это снижает риск травм из-за выскальзывания инструмента или рукоятки из руки.

Проверьте режущие кромки ваших резцов и гребенок. При необходимости замените их до использования

станка. Тупые или поврежденные резцы и гребенки могут привести к заеданию, поломке инструмента и плохому качеству резьбы.

10. Уберите металлическую стружку и прочий мусор из поддона для стружки. Проверьте уровень и качество масла для нарезания резьбы путем вставки и вынимания поддона для стружек из поддона бака. Замените или добавьте масло при необходимости. Бак в основании вмещает около 5 литров масла для нарезания резьбы.

ВНИМАНИЕ! Масло для нарезания резьбы смазывает и охлаждает резьбу во время нарезания. Грязное или некачественное масло может привести к ухудшению качества резьбы.

ВНИМАНИЕ! Чтобы узнать, как правильно сливать грязное масло и выполнять обслуживание масляной системы, изучите инструкции по обслуживанию.

Подготовка станка и рабочей зоны

⚠ ВНИМАНИЕ

Во избежание серьезных травм требуется правильная подготовка станка и рабочей зоны. Следующие процедуры следует соблюдать для подготовки станка:



1. Найдите рабочую зону, в которой:
 - Имеется достаточное освещение.
 - Отсутствуют горючие жидкости, пары или пыль, которые могут воспламениться.
 - Имеется заземленная розетка.
 - Имеется свободный путь к розетке, вблизи которого отсутствуют источники тепла или масла, острые края или движущиеся детали, которые могут повредить шнур.
 - Имеется сухое место для оператора и станка. Не работайте за станком, стоя в воде.
 - Имеется ровный пол.
2. Очистите рабочую зону до установки какого-либо оборудования. Всегда вытирайте масло, которое брызгает или капает из станка, во избежание поскользновения и падения.
3. Если заготовка выходит более чем на 1,2 м за габариты станка, установите одну или несколько опор для труб во избежание опрокидывания и колебания трубы.
4. Если заготовка выходит за габариты станка, установите защитные приспособления, обеспечивающие как минимум 1 (один) м свободного пространства вокруг заготовки и станка. Эта "безопасная зона" предотвращает случайный контакт людей со станком или заготовкой, а также опрокидывание оборудования или затягивание во вращающиеся детали.

5. При необходимости наполните бак маслом RIDGID для нарезания резьбы.
6. Убедитесь, что переключатель FOR/OFF/REV находится в положении OFF.
7. Расположите педальный выключатель так, чтобы оператор мог безопасно управлять станком, резцами и заготовкой. Он должен позволять оператору:
 - Стоять лицом к переключателю направления.
 - Нажимать на педальный выключатель левой ногой.
 - Иметь удобный доступ к переключателю направления, резцам и патронам, без необходимости тянуться через станок.
 Станок предназначен для работы одного человека.
8. Включите станок в розетку, убедившись, что шнур располагается по заранее выбранному чистому пути. Если шнур не дотягивается до розетки, используйте рабочий удлинитель.

▲ ВНИМАНИЕ

Во избежание удара током и пожара, не используйте удлинитель, если он поврежден или не соответствует следующим требованиям:

- Вилка шнура имеет три штыря и похожа на вилку из раздела "Электробезопасность".
- При использовании вне помещений шнур имеет маркировку "W" или "W-A".
- Проводники шнура имеют достаточную толщину (14 AWG ниже 25 /12 AWG 25 - 50). Если толщина проводника слишком мала, шнур может перегреться, расплавляя изоляцию и воспламеняя близлежащие объекты.

▲ ВНИМАНИЕ Во избежание удара током электрические соединения должны быть сухими и не должны касаться земли. Не прикасайтесь к вилке мокрыми руками.

9. Проверьте станок и убедитесь, что он работает правильно.
 - Переведите переключатель направления в положение FOR (вперед). Нажмите и отпустите педальный выключатель. Убедитесь, что станок вращается против часовой стрелки, когда вы стоите лицом к переднему патрону. Проведите ремонт станка, если он вращается в неправильном направлении или педальный выключатель не управляет остановкой или запуском.

- Установите головку в нижнее положение. Нажмите на педальный выключатель, масло должно потечь из головки. Отпустите педальный выключатель и верните головку в верхнее положение.
- Нажмите и держите педальный выключатель. Проверьте наличие смещений, заеданий, странных звуков или других необычных состояний в движущихся деталях, которые могут повлиять на безопасную и нормальную работу станка. При наличии такого состояния выполните ремонт станка.
- Переведите переключатель направления в положение REV (назад). Нажмите и отпустите педальный выключатель. Убедитесь, что станок вращается по часовой стрелке, когда вы стоите лицом к патрону.
- Отпустите педальный выключатель и переведите переключатель направления в положение OFF.

Работа с использованием резцов, установленных на станке

▲ ВНИМАНИЕ



Не работайте за станком в перчатках или свободной одежде. Рукава и куртки должны быть застегнуты. Не тянитесь через станок или трубу.

Не работайте за станком, если педальный выключатель сломан или отсутствует. Всегда надевайте защитные очки для предохранения глаз от грязи и других инородных частиц.

Не подносите руки к вращающимся трубам и фитингам. Остановите станок перед очисткой трубных резьб или навинчиванием фитингов. Не прикасайтесь к трубе или патронам станка до его полной остановки.

Не используйте станок для создания или разрушения фитингов. Станок не предназначен для такого использования.

Установка трубы в станок:

1. Убедитесь, что труборез, зенковка и резьбонарезная головка находятся в верхнем положении.
2. Пометьте трубу в нужном месте, если вы собираетесь укоротить ее.
3. Вставьте трубу в станок, чтобы рабочий конец или отметка располагались на расстоянии около 30 см перед кулачками быстрого патрона.
4. Вставляйте заготовки длиной менее 60 см спереди станка. Вставляйте более длинные трубы с любого конца, чтобы более длинный участок выступал сзади станка.

⚠ ВНИМАНИЕ Во избежание опрокидывания станка, расположите опоры для труб под заготовкой.

5. Затяните заднее центрирующее устройство вокруг трубы, вращая маховик в задней части станка против часовой стрелки. Это предотвращает движения трубы, которые могут привести к снижению качества резьбы.
6. Закрепите трубу многократными и сильными поворотами маховика быстрого патрона, находящегося спереди станка, против часовой стрелки. Это действие надежно фиксирует кулачки вокруг трубы.

Резание трубы труборезом №764

1. Поверните развертку и резьбонарезную головку в верхнее положение.
2. Установите ручку переключателя в положение 36 об/мин (рисунок 5)

ОСТОРОЖНО Переключение следует выполнять во время холостой работы станка. Не трогайте ручку при нагрузке.

3. Опустите труборез на трубу и перемещайте суппорт с помощью маховика, чтобы выровнять режущий ролик с отметкой на трубе.
4. Затяните рукоятку ходового винта трубореза на трубе, при этом ролик должен оставаться вровень с трубой.
5. Примите правильную рабочую позу (рисунок 6).

⚠ ВНИМАНИЕ Это позволит вам сохранить равновесие и управление над станком и резами.

- Убедитесь, что вы можете быстро убрать ногу с педального выключателя.
- Стоять лицом к переключателю направления.
- Убедитесь, что вы легко можете дотянуться до переключателя направлений, резцов и патронов.
- Не тянитесь через станок или заготовку.

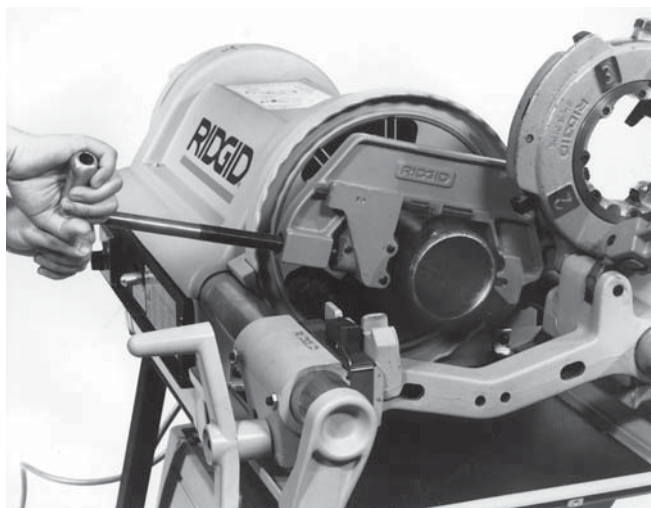


Рисунок 6 – Резание трубы труборезом №764

6. Убедитесь, что переключатель направления находится в положении FOR (вперед).
7. Возьмитесь за рукоятку ходового винта трубореза обеими руками (рисунок 6).
8. Нажмите и держите педальный выключатель левой ногой.
9. Медленно и равномерно затягивайте рукоятку ходового винта до отрезания трубы. Не прикладывайте усилий при подаче трубореза в трубу
10. Отпустите педальный выключатель и уберите ногу из корпуса.
11. Поверните труборез обратно в верхнее положение.

Расширение трубы зенковкой №744

1. Переведите рычаг зенковки в нижнее положение (рисунок 7).
2. Установите ручку переключателя в положение 36 об/мин.

ОСТОРОЖНО Переключение следует выполнять во время холостой работы станка. Не трогайте ручку при нагрузке.

3. Проверьте переключатель направления, он должен находиться в положении FOR. Нажмите и держите педальный выключатель левой ногой.
4. Вставьте зенковку в трубу и выполните развертывание, с силой вращая маховик.

ВНИМАНИЕ! Не давите на маховик слишком сильно.

5. Верните зенковку в верхнее положение.
6. Отпустите педальный выключатель и уберите ногу из корпуса.

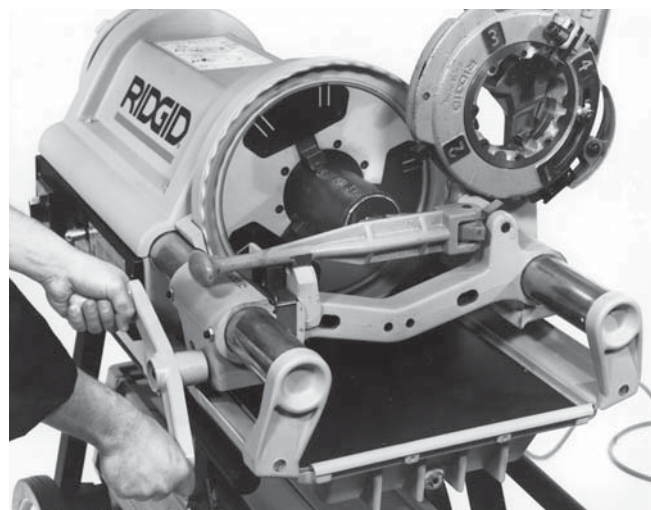


Рисунок 7 – Расширение трубы зенковкой №744

Нарезание резьбы на трубах с помощью самооткрывающихся головок №711 и 911 и быстрооткрывающихся головок №713 и 913 (нарезание левой резьбы)

1. Установите комплект гребенок. См. процедуру установки гребенок.
2. Поверните труборез и зенковку в верхнее положение.
3. Поверните резьбонарезную головку в нижнее положение, переведите расцепляющий рычаг в закрытое положение.
4. Выберите положение ручки переключателя.

ОСТОРОЖНО Переключение следует выполнять во время холостой работы станка. Не трогайте ручку при нагрузке.

ВНИМАНИЕ! Ручка переключателя должна находиться в положении 36 об/мин при нарезании резьбы на трубы 2" или меньше. При обработке стандартных труб 2 1/2" – 4" или других ситуациях с высоким крутящим моментом, например, нержавеющая сталь или стержень 30 RC, ручку необходимо установить в положение 12 об/мин.

ВНИМАНИЕ! Если ручка переключателя находится в положении 36 об/мин и станок останавливается, немедленно отпустите педальный выключатель. Установите ручку переключателя в положение 12 об/мин. Повторная остановка может повредить двигатель.

5. Переведите переключатель REV/OFF/FOR в положение FOR для нарезания правой резьбы и нажмите на педальный выключатель. Используйте положение REV для нарезания левой резьбы. Масло должно поступать из головки.

6. Поверните маховик суппорта, чтобы гребенки находились у конца трубы. Нажатие на маховик запустит гребенки.

ВНИМАНИЕ! Маховик суппорта можно переместить для увеличения силы рычага во время запуска гребенок. Для перемещения: потяните за маховик (от станка), поверните маховик в нужное положение, вдавите маховик обратно.

- 7.а. Быстрооткрывающаяся резьбонарезная головка (рисунок 10) – По завершении резьбы поднимите расцепляющий рычаг в открытое положение, отводя гребенки.

- 7.б. Самооткрывающаяся резьбонарезная головка (рисунок 9) – Когда конец головки прикасается к курку, расцепляющий рычаг открывается автоматически на конических резьбах.

ВНИМАНИЕ! Расцепляющий рычаг на самооткрывающейся головке необходимо открывать вручную при нарезании цилиндрических резьб (NPSM/BSPP).

8. Отпустите педальный выключатель и поверните маховик суппорта для отвода головки.

9. Освободите защелку на головке 713 или 913 (рисунок 8) и поверните головку в верхнее положение.

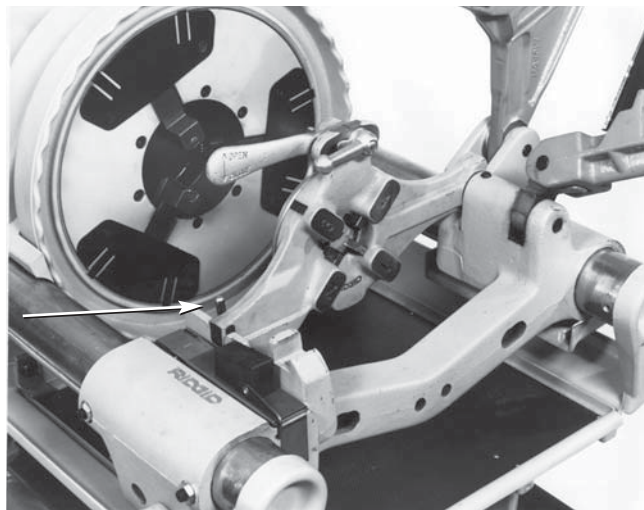


Рисунок 8 – Освободите задвижку на головках для левой резьбы

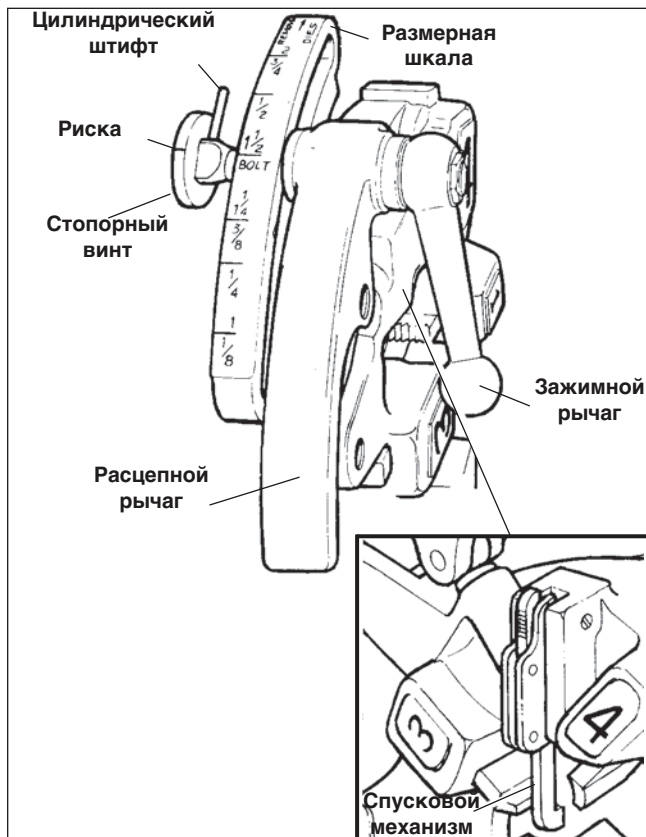


Рисунок 9 – Самооткрывающаяся головка № 711 и 911

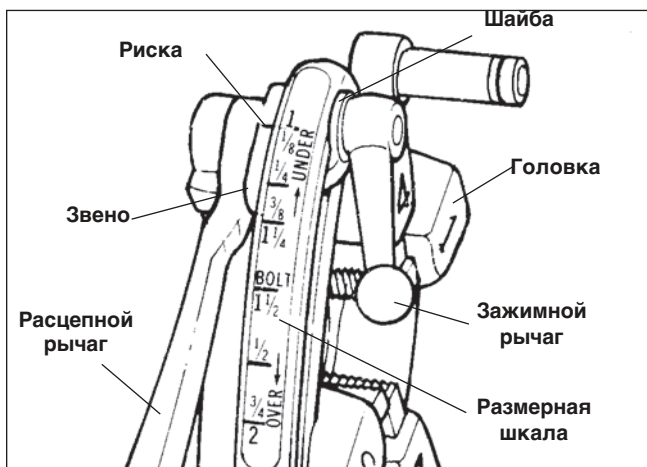


Рисунок 10 – Быстрооткрывающаяся головка № 713 и 913



1. Фиксирующая пластина ВНУТРЬ
2. Спусковой рычаг ВНУТРЬ
3. Синусная линейка НАРУЖУ (Свободна)
4. Рычаг головки НА СИНУСНОЙ ЛИНЕЙКЕ (КРАН)

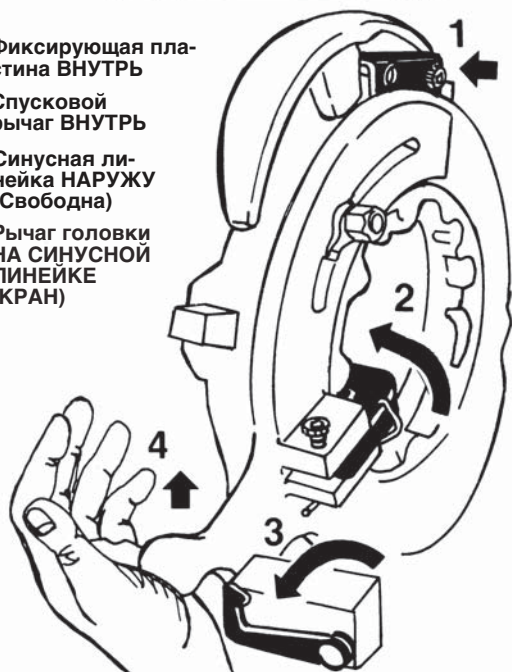


Рисунок 11 – Настройка самооткрывающихся головок № 714 или 914 на резьбы NPT или BSPT



1. Фиксирующая пластина НАРУЖУ
2. Спусковой рычаг НАРУЖУ и зафиксировать
3. Синусная линейка НАРУЖУ (Зафиксирована)
4. Рычаг головки ОТ СИНУСНОЙ ЛИНЕЙКИ (КРАН)



Рисунок 12 – Настройка самооткрывающихся головок № 714 или 914 на резьбы NPSM или BSPP

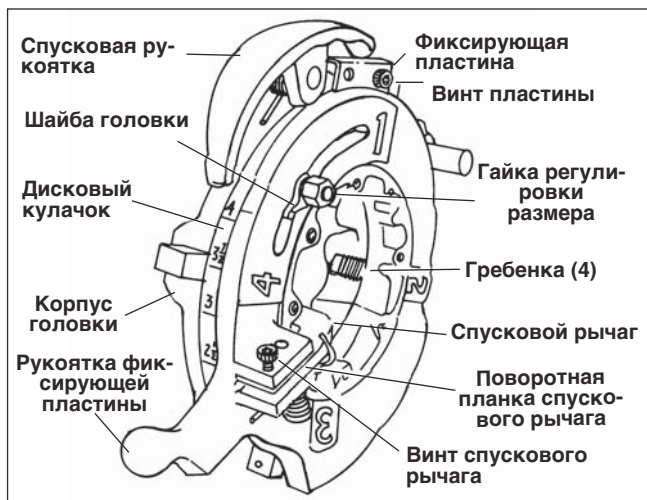


Рисунок 13 – Головки № 711 и 914

Нарезание резьбы на трубы с помощью самооткрывающихся головок №714 и 914 (NPT/BSPT)

1. Установите комплект гребенок. См. процедуру установки гребенок.
2. Поверните труборез и зенковку в верхнее положение.
3. Установите фиксирующую пластину ВНУТРЬ. (Рисунки 11 и 14)

4. Установите спусковой рычаг ВНУТРЬ. (Рисунок 11)
5. Установите синусную линейку ВНУТРЬ (БЕЗ ФИКСАЦИИ). (Рисунки 11 и 14)
6. Когда головка будет в нижнем положении, подайте вверх рукоятку фиксирующей пластины (рисунок 11, шаг 4), пока спусковой рычаг не защелкнется в корпусе головки.
7. Ручка переключателя должна быть в положении 12 об/мин.

ОСТОРОЖНО! Переключение следует выполнять во время холостой работы станка. Не трогайте ручку при нагрузке.

8. Переведите переключатель REV/OFF/FOR в положение FOR и нажмите на педальный выключатель
9. Вращайте маховик суппорта против часовой стрелки, чтобы головка встала напротив конца трубы одним движением. Спусковой рычаг активирует механизм отвода. Продолжайте давить на маховик для запуска гребенок.

ВНИМАНИЕ! Маховик суппорта можно переместить для увеличения силы рычага во время запуска гребенок. Для перемещения: потяните за маховик (от станка), поверните маховик в нужное положение, вдавите маховик обратно.

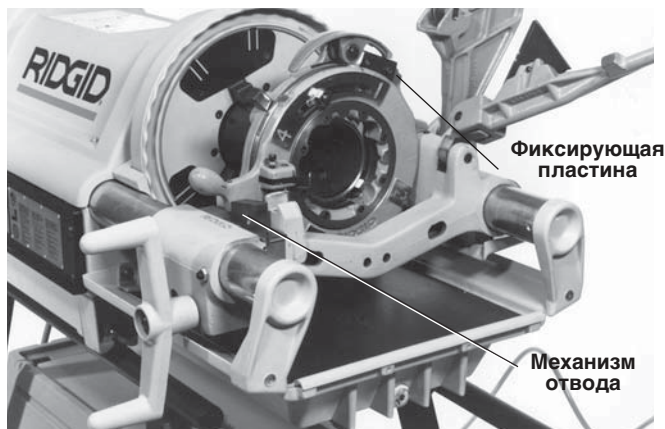


Рисунок 14 – Расположение фиксирующей пластины для NPT/BSPT

Конические резьбы

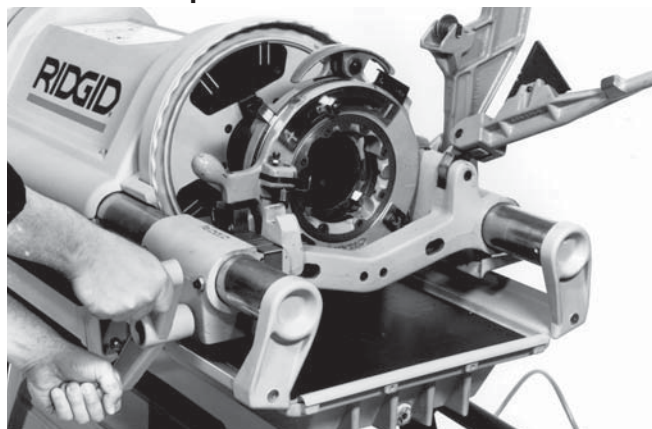


Рисунок 15 – Нарезание резьб NPT/BSPT с помощью головок № 714 или 914

10. В конце резания механизм отвода автоматически отводит гребенки. (см. рисунок 13.)

ВНИМАНИЕ! Чтобы частично отвести головку, ослабьте гайку регулировки размера и вручную отведите гребенки путем вращения дискового кулачка. Поднимите рукоятку фиксирующей пластины для защелкивания спускового рычага. Отведите головку от трубы и задайте новый размер.

11. Отпустите педальный выключатель и поверните маховик суппорта по часовой стрелке для отвода головки.
12. Поверните головку обратно в верхнее положение.

Нарезание резьбы на трубы с помощью головок № 714 и 914 (NPSM/BSPP)

1. Выкрутите винт спускового рычага из поворотной планки спускового рычага. Отцепите пружину спускового рычага от спускового рычага. Вращайте спусковой рычаг наружу, пока отверстие в нем не встанет вровень с отверстием для винта в поворотной планке. Вкручивайте винт, пока он не войдет в зацепление со спусковым рычагом (рисунки 12 и 16).
2. Расположите фиксирующую пластину (рисунки 12 и 16).
3. Передвиньте синусную линейку суппорта в правый конец суппорта и вращайте крючок линейки, пока он не войдет в отверстие в конце суппорта (рисунки 12 и 16).
4. Пока головка находится в нижнем положении, поднимите рукоятку фиксирующей пластины, пока спусковая рукоятка (рисунок 12, шаг 4) не попадет в паз.
5. Переведите переключатель REV/OFF/FOR в положение FOR и нажмите на педальный выключатель.
6. Поверните маховик суппорта, чтобы гребенки находились у конца трубы. Продолжайте давить на маховик для запуска гребенок.

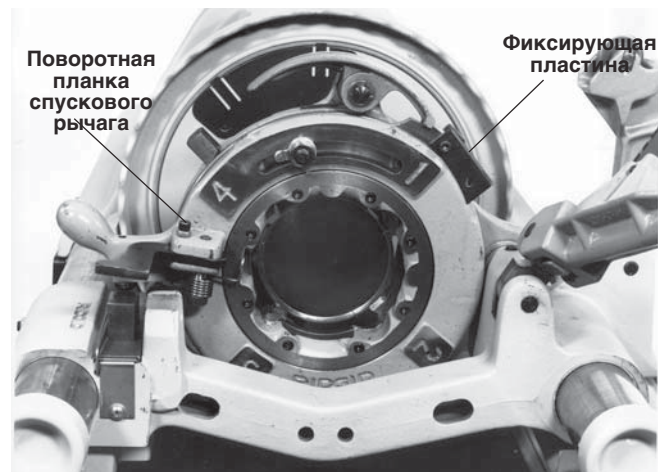


Рисунок 16 – Расположение фиксирующей пластины для цилиндрических резьб NPSM/BSPP

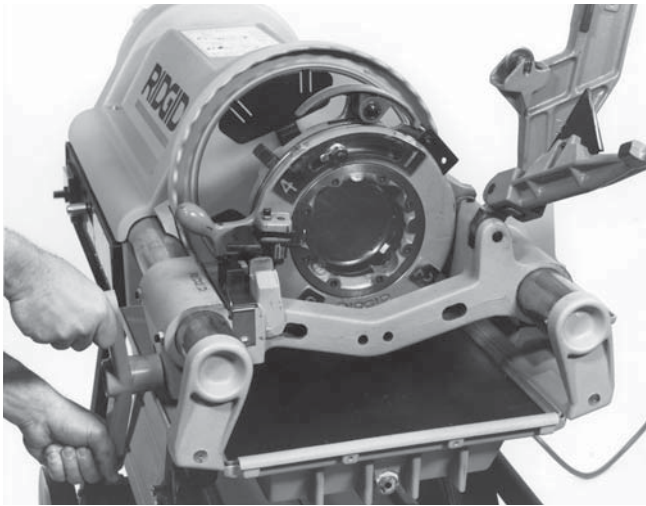


Рисунок 17 – Нарезание резьб NPSM/BSPP с помощью головок № 714 или 914

ВНИМАНИЕ! Маховик суппорта можно переместить для увеличения силы рычага во время запуска гребенок. Для перемещения: потяните за маховик (от станка), поверните маховик в нужное положение, вдавите маховик обратно.

7. По достижении необходимой длины резьбы надавите на спусковую рукоятку для освобождения задвижки (рисунок 16). Головка откроется автоматически.
8. Отпустите педальный выключатель и поверните маховик суппорта по часовой стрелке для отвода головки.
9. Поверните головку обратно в верхнее положение.

Извлечение трубы из станка

1. Несколько раз с усилием поверните маховик скоростного патрона в передней части станка для освобождения заготовки из кулачков патрона.
2. При необходимости, ослабьте заднее центрирующее устройство путем вращения маховика в задней части станка по часовой стрелке.
3. Извлеките заготовку из станка, надежно удерживая заготовку, когда она покидает станок.

▲ ВНИМАНИЕ Во избежание травм от падающих деталей или опрокидывания оборудования при работе с длинными заготовками, перед удалением заготовки убедитесь, что ее самый дальний от станка конец покоится на опоре.

4. Пол вокруг станка должен быть чистым, без капель или брызг масла.

Установка гребенок в головки № 711 и 911 (только правая резьба) (1/4 – 2)

Для резьбонарезных головок № 711 и 911 (рисунок 9) для правых резьб требуется три набора гребенок для нарезания резьбы на трубы в диапазоне 1/4 – 2 . Для каждого из следующих диапазонов размеров труб требуется один набор гребенок: (1/4" - 3/8"), (1/2" - 3/4"), и (1" - 2"). Для болтовых резьб требуется отдельный набор гребенок для каждого размера болтов.

1. Положите самооткрывающуюся головку на верстак цифрами вверх.
2. Убедитесь, что спусковой механизм не взведен.
3. Ослабьте зажимной рычаг
4. Вытащите стопорный винт из паза под размерной шкалой, чтобы цилиндрический штифт в стопорном винте пропускать паз. Расположите размерную шкалу так, чтобы риска на стопорном винте находилась в конце надписи REMOVE DIES.
5. Извлеките гребенки из головки.
6. Вставьте новые гребенки по отметке. Номера гребенок 1 – 4 должны совпадать с номерами на головке.
7. Вращайте дисковый кулачок, пока цилиндрический штифт на стопорном винте не войдет в паз. В этом положении гребенки зафиксируются в головке. Убедитесь, что цил. штифт направлен к концу размерной шкалы с надписью REMOVE DIES.
8. Двигайте размерную шкалу головки, пока риска на стопорном винте не встанет напротив нужной размерной отметки на размерной шкале. (Для болтовых резьб выполните выравнивание с линией BOLT на размерной шкале.)
9. Затяните зажимной рычаг
10. Если требуются резьбы большего или меньшего размера, установите риску в направлении отметки OVER или UNDER на размерной шкале.

Установка гребенок в самооткрывающиеся головки 714 и 914 (21/2" – 4")

(Рисунок 13)

1. Положите головку на верстак цифрами вверх.
2. Ослабьте гайку регулировки размера и вытащите шайбу головки из паза.
3. Вращайте кулачок в направлении большего размера труб, пока регулировочный винт не достигнет конца паза.
4. Извлеките гребенки из головки.
5. Вставьте новые гребенки в пазы так, чтобы цифры на гребенке совпадали с цифрами на головке.
6. Вращайте кулачок до нужного размера.
7. Установите головку и шайбу и затяните регулировочный винт.

Установка гребенок в самооткрывающиеся головки № 713 и 913 (только левая резьба)

Для резьбонарезных головок № 713 и 913 (рисунок 10) для левых резьб требуется три набора гребенок для нарезания резьбы на трубы в диапазоне 1/4 – 2. Для каждого из следующих диапазонов размеров труб требуется один набор гребенок: (1/4"- 3/8"), (1/2"- 3/4") и (1" - 2").

1. Положите головку на верстак цифрами вверх.
2. Переведите расцепляющий рычаг в открытое положение.
3. Ослабьте зажимной рычаг примерно на три оборота.
4. Поднимите язычок шайбы зажимного рычага и извлеките его из паза под размерной шкалой. Переместите расцепляющий рычаг в конец паза в направлении OVER, указанном на размерной шкале.
5. Извлеките изношенные гребенки из головки.
6. Вставьте новые гребенки по отметке. Номера гребенок 1 – 4 должны совпадать с номерами на головке.
7. Переместите расцепляющий рычаг назад, чтобы язычок шайбы зажимного рычага попал в паз под размерной шкалой.
8. Двигайте размерную шкалу головки, пока риска на стопорном винте или звене не встанет напротив нужной размерной отметки на размерной шкале. (Для болтовых резьб выполните выравнивание с линией BOLT на размерной шкале.)
9. Затяните зажимной рычаг
10. Если требуются резьбы большего или меньшего размера, установите риску в направлении отметки OVER или UNDER на размерной шкале.

Проверка длины резьбы

1. Резьба нарезана до нужной длины, когда конец трубы находится вровень с краями гребенок (рисунок 18А)..
2. Головка регулируется для получения резьбы нужного диаметра. По возможности, резьбы следует проверить с помощью резьбового кольца (рисунок 18Б). Резьба нарезана правильно, если для выравнивания конца трубы с торцом резьбового кольца требуется добавить или снять 1 виток.

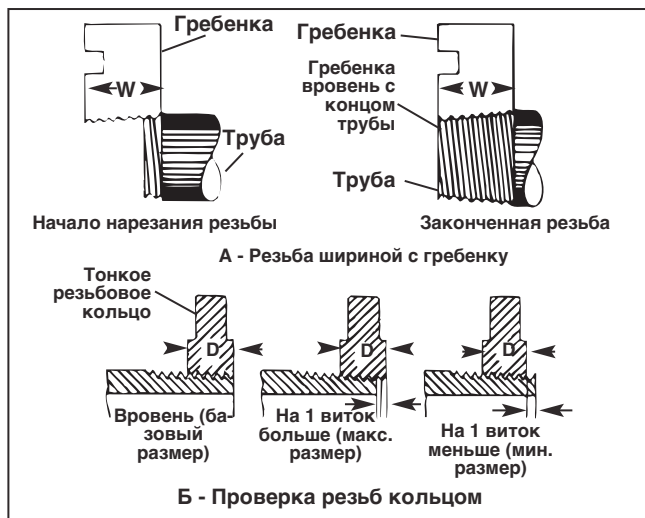


Рисунок 18 – Проверка длины резьбы

ВНИМАНИЕ! Если резьбовое кольцо отсутствует, можно использовать фитинг. Он должен быть таким же, который используется во время работы. Трубную резьбу необходимо нарезать так, чтобы можно было вручную накрутить фитинг на 2-3 витка. Если использован неправильный диаметр резьбы, риску следует переместить к отметке OVER или UNDER на размерной шкале. (См. "Установка гребенок в головки")

ВНИМАНИЕ! Отводящиеся гребенки, используемые в головках 714/914, не являются гребенками полной ширины!

Труборез №766 для труб из сарана

Установка трубореза №766 для труб из сарана

1. Вытащите крючок синусной линейки суппорта (НАРУЖУ) за край суппорта, чтобы труборез не столкнулся с синусной линейкой. (Рисунок 19)
2. Замените роликовый труборез № 764 на труборез № 766 с лезвиями.
3. Расположите вставной резец так, чтобы режущая кромка на 0,8 мм выходила за нижнюю часть салазок резцедержателя. Надежно затяните.

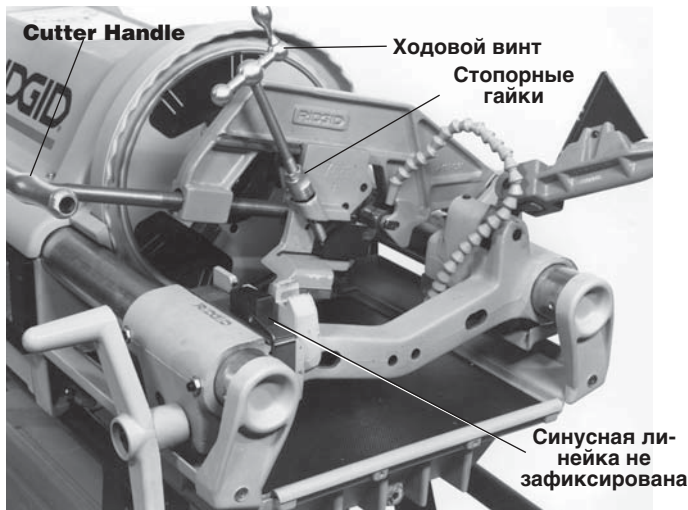


Рисунок 19 – Труборез для труб из сарана № 766 (Показан без головки в целях иллюстрации.) Головка ДОЛЖНА быть установлена в верхнем положении во время использования трубореза № 766

Установка системы масляного охладителя

1. Прикрепите колено 1/8" к обходному штифту.
2. Расположите отверстие для отвода масла под суппортом и вставьте обходной штифт в отверстие, чтобы колено было направлено к рукоятке суппорта.
3. Вбейте штифт в отверстие молотком.
4. Прикрепите форсунку масляного охладителя на колено.
5. Направьте форсунку масляного охладителя к труборезу, чтобы поток масла покрывал режущее лезвие.

ВНИМАНИЕ! Головка ДОЛЖНА быть установлена на суппорте в верхнем положении, чтобы направить масло через сопло масляного охладителя.

6. Снимите сопло масляного охладителя и труборез, если они не используются.

Резка труборезом № 766

1. Когда корпус режущего ролика и резцедержатель полностью отведены, потяните труборез вниз в положение резки.
2. Задайте скорость 36 об/мин.
3. Переведите управляющий переключатель в положение FOR и нажмите на педальный выключатель для вращения трубы. Затягивайте рукоятку трубореза, пока ролики не зацепятся за материал для отрезания.
4. Направьте носик масляного охладителя на инструмент для отрезания.
5. Медленно вращайте ходовой винт до отрезания материала.

ВНИМАНИЕ! В этот момент заблокируйте стопорные гайки, чтобы обеспечить дальнейшую резку на ту же глубину.

6. По окончании резки, еще во время вращения трубы, уберите труборез. Поверните рукоятку трубореза, чтобы освободить ролики и вернуть труборез в положение хранения.

ВНИМАНИЕ! Чтобы выполнить отрезание без попадания масла внутрь материала, выполните следующие шаги:

- А) Расположите носик для масла внизу, чтобы направить небольшое количество масла на задний ролик. Материал соберет масло с ролика и смажет инструмент для резки.
- Б) Перед тем, как вставной резец пройдет через материал, отведите носик для масла от режущего инструмента.

Обдирание труб из сарана и труб с пластиковым покрытием

1. Скрутите обе стопорные гайки к концу резьбы на ходовом винте.
2. Когда корпус режущего ролика и резцедержатель полностью отведены, потяните труборез вниз в положение отрезания.
3. Задайте скорость 36 об/мин.
4. Переведите управляющий переключатель в положение FOR и нажмите на педальный выключатель для вращения трубы. Затягивайте рукоятку трубореза, пока ролики не войдут в надежное зацепление с материалом для отрезания.
5. Направьте носик для масла к вставному резцу для трубы с покрытием.
6. Вращайте ходовой винт, пока вставной резец не пройдет сквозь сталь до сарана или пластика.
7. Зафиксируйте стопорные гайки напротив корпуса ролика.
8. Вращайте ходовой винт против часовой стрелки для отведения вставного резца от трубы.

ВНИМАНИЕ! Фиксация стопорных гаек обеспечит дальнейшее резание труб из сарана и труб с пластиковым покрытием на ту же глубину.

9. По завершении операции резания, пока труба вращается, отведите режущий инструмент. Вращайте рукоятку трубореза, чтобы освободить ролики и вернуть труборез в положение хранения.

Нарезание резьбы на трубы с покрытием с помощью головки № 714/914

1. Настройте головку на нужный размер.
 2. Зафиксируйте спусковой рычаг головки СНАРУЖИ.
- ВНИМАНИЕ!** Для нарезания резьбы на трубы с покрытием с помощью головки 714/914, оператор ДОЛЖЕН установить фиксирующую пластину, которая поставляется с труборезом № 766.

3. Отрегулируйте фиксирующую пластину, чтобы винт был вставлен в среднее индексное отверстие. (Рисунок 20)

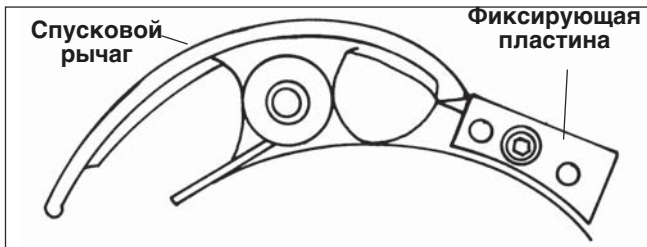


Рисунок 20 – Поднимите головку и отрегулируйте до положения, указанного выше.

4. Поднимите головку.
5. Двигайте маховик суппорта к трубе, пока ведущий конец гребенки не встанет вровень с трубой. (Рисунок 21)

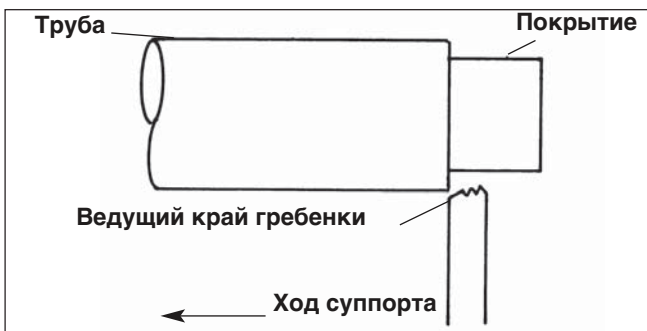


Рисунок 21 – Расположите ведущий конец гребенки вровень с трубой

6. Нажмите на спусковой рычаг, чтобы он встал на верхнюю часть фиксирующей пластины, и начните нарезать нормальную резьбу с помощью маховика суппорта. (Рисунок 22).

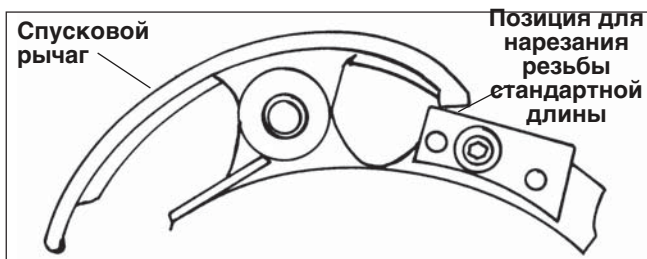


Рисунок 22 – Положения спускового рычага и фиксирующей пластины для нарезания резьбы стандартной длины

Головка №725 для накатки желобков

Накатка желобков на трубах с помощью головки №725 для накатки желобков

(Рисунок 23)

1. Установите правильный комплект гребенок. См. процедуру установки гребенок.
2. Вытащите крючок синусной линейки суппорта (НАРУЖУ) за край суппорта, чтобы головка не столкнулась с синусной линейкой.
3. Поверните трубобрез и зенковку в верхнее положение.

4. Настройте головку на нужный размер.
 5. Полностью ослабьте ходовой винт, чтобы гребенки не соприкасались с внешней поверхностью трубы.
 6. Когда труба надежно зафиксирована в переднем патроне, вращайте маховик суппорта против часовой стрелки, чтобы подвести упор головки к концу трубы.
 7. Задайте скорость 36 об/мин.
 8. Переключите переключатель REV/OFF/FOR в положение FOR и нажмите на педальный выключатель.
 9. Медленно вращайте ходовой винт для подачи резцов для желобков в трубу, чтобы начать накатку желобков.
 10. До фиксации стопорных гаек для настройки вытаскивающих гребенок под нужную глубину, труба должна выполнить 3-4 оборота для очистки материала, оставшегося в желобке.
 11. Зафиксируйте стопорные гайки напротив корпуса ролика.
 12. Вращайте ходовой винт против часовой стрелки для отведения накатывающих гребенок от трубы.
- ВНИМАНИЕ!** Фиксация стопорных гаек обеспечит дальнейшее вытаскивание с той же глубиной.
13. По завершении операции резания, пока труба вращается, отведите режущий инструмент.

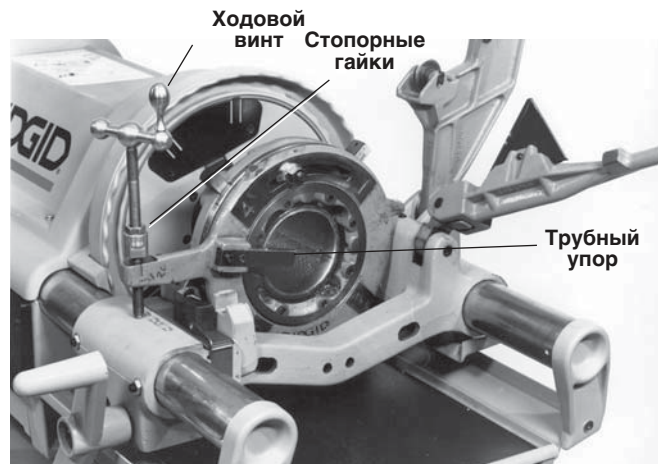


Рисунок 23 – Головка № 725 для накатки желобков

Таблица 1.

Примечание: Все размеры даны в дюймах.

| НОМИН. РАЗМЕР ТРУБЫ | ДИАМЕТР ТРУБЫ | | Т МИН. ТОЛЩ. СТЕНКИ | А ГНЕЗДО ПОД ПРОКЛАДКУ +0,015 – 0,030 | В ШИРИНА ЖЕЛОБКА + 0,030 – 0,015 | С ДИАМЕТР ЖЕЛОБКА | | D ПРИМЕРНАЯ ГЛУБИНА ЖЕЛОБКА |
|---------------------------|---------------|------------------|------------------------------|--|--|----------------------|--------|--------------------------------------|
| | ВД | ДОП. | | | | ВД | ДОП. | |
| 3/4 | 1,050 | +0,010 –0,010 | 0,113 | 0,625 | 0,312 | 0,938 | –0,015 | 0,056 |
| 1 | 1,315 | +0,013 –0,013 | 0,133 | 0,625 | 0,312 | 1,190 | –0,015 | 0,062 |
| 1 1/4 | 1,660 | +0,016 –0,016 | 0,140 | 0,625 | 0,312 | 1,535 | +0,015 | 0,062 |
| 1 1/2 | 1,900 | +0,019 –0,019 | 0,145 | 0,625 | 0,312 | 1,775 | –0,015 | 0,062 |
| 2 | 2,375 | +0,024 –0,024 | 0,154 | 0,625 | 0,312 | 2,250 | –0,015 | 0,062 |
| 2 1/2 | 2,875 | +0,029 –0,029 | 0,187 | 0,625 | 0,312 | 2,720 | –0,018 | 0,078 |
| 3 | 3,500 | +0,035 –0,031 | 0,188 | 0,625 | 0,312 | 3,344 | –0,018 | 0,078 |
| 3 1/2 | 4,000 | +0,040 –0,031 | 0,188 | 0,625 | 0,312 | 3,834 | –0,020 | 0,083 |
| 4 | 4,500 | +0,045 –0,031 | 0,203 | 0,625 | 0,375 | 4,334 | –0,020 | 0,083 |

Таблица 1

Колонка 1 - номинальный размер трубы.

Колонка 2 - Номинальный внешний диаметр трубы с желобками не должен выходить за пределы указанных допусков. Максимально допустимый допуск от торцов квадратного сечения равен 0,030" для размеров 3/4" - 3 1/2"; 0,045" для размера 4".

Колонка 3 - Минимальная толщина стенки стальной трубы представляет собой нормальную минимальную толщину стенки, на которой можно выточить желобки.

Колонка 4 - Гнездо под прокладку: На трубе должны отсутствовать зазубрины, выступы или отметки роликов с конца трубы, чтобы обеспечить герметичное гнездо под прокладку.

Колонка 5 - Ширина желобка.

Колонка 6 - Внешний диаметр желобка. Желобок должен иметь одинаковую ширину по всей окружности трубы. Необходимо соблюдать диаметр "С".

Колонка 7 - Примерная глубина желобка. Значение глубины приведено для справки. Желобок должен иметь диаметр "С".

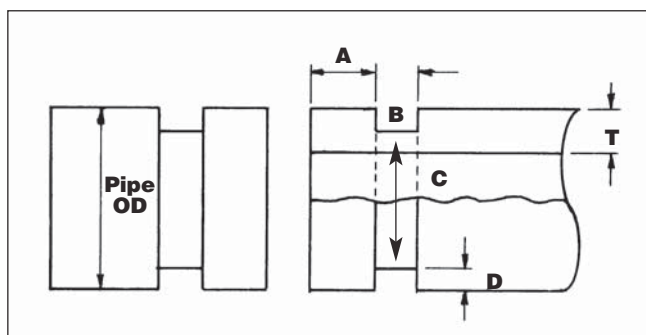


Рисунок 24 – Характеристики стандартного желобка квадратного сечения

См. таблицу 1.

Снятие торцевой фаски с труб с помощью головки № 714/914

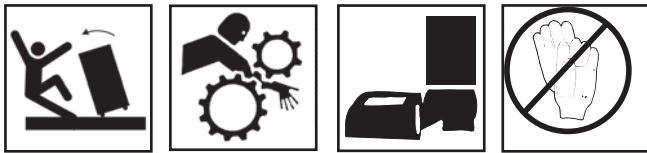
Головка

При использовании гребенок для снятия фаски с головкой 714/914

1. См. процедуру установки гребенок, стр. 13.
2. Головка ДОЛЖНА быть установлена так же, как и в случае нарезания цилиндрических резьб NPSM/BSPP. См. процедуру на страницах 11-12

Инструкции по эксплуатации резьбонарезной головки с зубчатой передачей

⚠ ВНИМАНИЕ



Не работайте за станком в перчатках или свободной одежде. Рукава и куртки должны быть застегнуты. Не тянитесь через станок, головку с зубчатой передачей или ведущий вал.

Не работайте за станком, если педальный выключатель сломан или отсутствует. Всегда надевайте защитные очки для предохранения глаз от грязи и других инородных частиц.

Во избежание опрокидывания требуется правильная установка станка и головки с зубчатой передачей. Тщательно соблюдайте инструкции. Головка с ЗП весит 72,5 кг. Для подъема таких головок требуется 2 человека.

Регулировка резьбонарезной головки №161 с зубчатой передачей

Регулировка дискового кулачка (размера трубы)

1. Расположите головку на полу или верстаке приводным валом вверх.
2. Потяните ручки (рисунки 25) дискового кулачка и вращайте дисковый кулачок до нужной отметки размера трубы наверху головки. Отпустите ручки, когда установочные штифты попадают в отверстие на диске для выбора.

Процедура регулировки размера резьбы

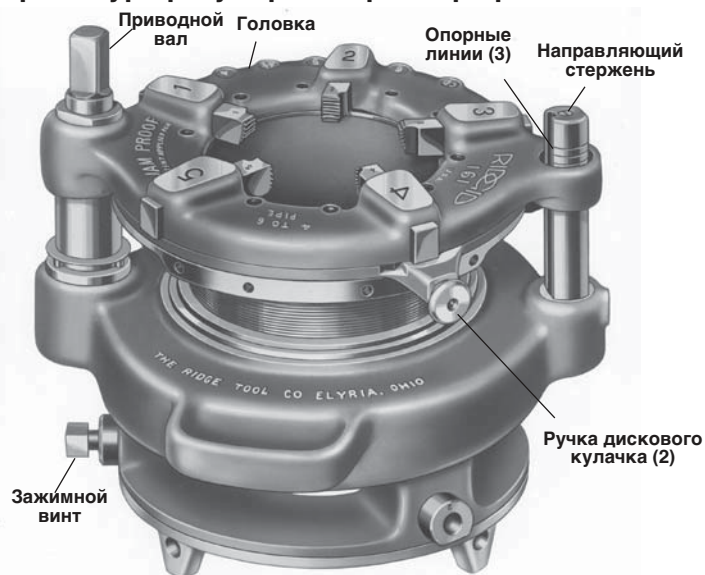


Рисунок 25 – Головка № 161 с поднятым ведущим валом

Возьмитесь за патрон и поверните квадратный конец приводного вала или поверните коробку передач вручную до соответствующих опорных линий на направляющем стержне. (Рисунок 25)

Резьба стандартного размера – Можно использовать одну из двух опорных линий:

- Опорная линия 1: Установите нижнюю поверхность головки у красной стандартной линии на зубчатой втулке.
- Опорная линия 2: Установите верхнюю поверхность головки, в которой находится направляющий стержень, вровень с осевой линией у верхнего торца направляющего стержня.

Увеличенная резьба – Для увеличенной (мелкой) резьбы установите головку у нижней линии на направляющем стержне. Эта линия помечена как 2T OVER.

Уменьшенная резьба – Для уменьшенной (глубокой) резьбы установите головку у верхней линии на направляющем стержне. Эта линия помечена как 2T UNDER.

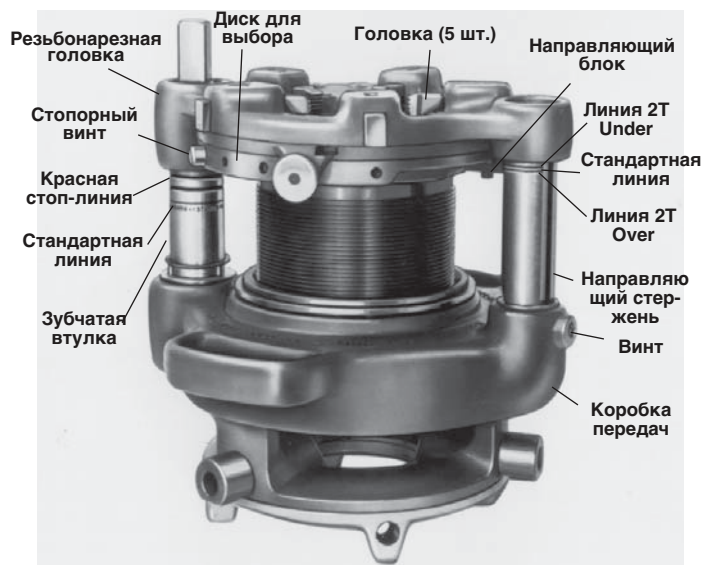


Рисунок 26 – Головка № 161 с зубчатой передачей с опорными линиями зубчатой втулки и направляющего стержня

ВНИМАНИЕ! Если требуется снять или заменить направляющий блок, штампованный номер E-1997 на направляющем блоке должен находиться ЛИЦОМ к диску для выбора. Если вы видите штампованный номер, будет производиться нарезка резьбы МЕНЬШЕГО РАЗМЕРА.

Замена стержней для цилиндрических или конических резьб

(Рисунок 26)

1. Отрегулируйте головку для нарезания резьбы стандартного размера.
2. Выкрутите винт из коробки передач в основании направляющего стержня.
3. Тяните направляющий стержень вверх, пока направляющий блок, прикрепленный к диску для выбора, не выйдет из углового паза в направляющем стержне.

4. Вращайте направляющий стержень, пока прямой паз не будет направлен внутрь для цилиндрической резьбы, или конический паз – наружу для конической резьбы. На рисунке 10 показан направляющий стержень в состоянии готовности к нарезанию конической резьбы.
5. Вставьте направляющий блок в паз и вдавите направляющий стержень вниз.
6. Вкрутите винт направляющего стержня.

ВНИМАНИЕ! Устройство готово к нарезанию цилиндрических резьб (NPSM или BSPP) или конических резьб (NPT or BSPT).

Замена набора гребенок

1. Выкрутите стопорный винт (рисунок 26) из диска для выбора.
 2. Потяните ручки (рисунок 25) и вращайте дисковый кулачок до нужной отметки CD наверху резьбонарезной головки.
 3. Снимите набор изношенных гребенок и вставьте новый набор гребенок.
- ВНИМАНИЕ!** Замените набор гребенок полностью, чтобы номера гребенок совпадали с номерами пазов.
4. Вкрутите стопорный винт.

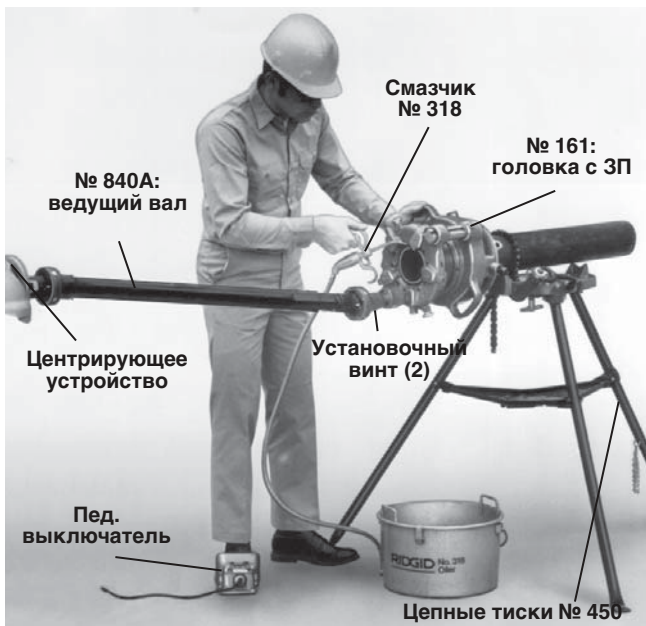


Рисунок 27 – Нарезание резьбы с помощью универсального ведущего вала № 840А и головки с ЗП № 161

Эксплуатация резьбонарезной головки №161 с зубчатой передачей

Установка резьбонарезной головки № 161 с зубчатой передачей с помощью универсального ведущего вала № 840А

▲ ВНИМАНИЕ

Цепной станок следует надежно прикрепить к потолку с помощью винтового домкрата и стержня, либо привинтить к полу. Несоблюдение данных ин-

струкций может привести к опрокидыванию тисков и серьезным травмам.

При нарезании резьбы на трубу диаметром до 5", можно использовать переносной верстак № 45 с цепными тисками. Однако при нарезании резьбы на трубу диаметром 6", следует использовать верстачные цепные тиски ВС-610, ВС-810 или переносной верстак № 460 с цепными тисками.

Используйте только универсальный ведущий вал № 840А.

- ▲ ВНИМАНИЕ** 1. Отрегулируйте используемую головку с ЗП.

Переключатель REV/OFF/FOR должен находиться в положении OFF до установки и подготовки головки с ЗП к работе.

2. Вставьте длинный шестигранный конец универсального ведущего вала в заднее центрирующее устройство через передний патрон станка № 1224.
3. Убедитесь, что универсальный ведущий вал центрирован в центрирующем устройстве и кулачках переднего патрона; надежно затяните.
4. Расположите цепные тиски на одной линии, на одном уровне и на расстоянии, примерно равном длине ведущего вала, от центрирующего устройства.
5. Надежно зафиксируйте трубу в тисках № 460.
6. Установите опоры для длинных труб.
7. Усилиями двух человек расположите патрон так, чтобы кулачок находился вверху по центру, и наденьте головку на трубу. Аккуратно расположите конец трубы по центру горловины гребенок.
8. Торцовым ключом надежно затяните зажимной винт патрона.
9. Передвиньте квадратное гнездо универсального ведущего вала головки над квадратным торцом ведущего вала головки и затяните два установочных винта.

▲ ОСТОРОЖНО Не используйте ведущий вал № 840 с данным станком.

ВАЖНО: При правильной установке скользящий хвостовик универсального ведущего вала должен находиться примерно по центру, чтобы обеспечить движение в любом направлении.

10. Расположите смазчик № 418 прямо под головкой.

Нарезание резьбы на трубы с помощью резьбонарезной головки № 161 с зубчатой передачей с универсальным ведущим валом № 840А

(Рисунок 27)

1. Установите головку с ЗП и трубу.
2. Задайте скорость 36 об/мин.
3. Переведите переключатель REV/OFF/FOR в положение REV и нажмите на педальный выключатель.

- Во время работы подавайте на гребенки масло RIDGID № 418 для нарезания резьбы, чтобы продлить срок службы гребенок. Отпустите педальный выключатель, когда на зубчатой втулке появится красная стоп-линия.

ВНИМАНИЕ! Головки RIDGID с зубчатой передачей защищены от заедания, поэтому зубчатый вал автоматически выйдет из зацепления, если головка случайно пройдет по трубе по всей длине резьбы.

- Поверните переключатель REV/OFF/FOR в положение FOR (вперед), чтобы отвести головку с ЗП от трубы.

ВНИМАНИЕ! Не ослабляйте патрон, пока гребенки не отойдут от трубы.

Нажмите педальный выключатель и отведите головку на один-два оборота, чтобы убрать стружку. Потяните ручки дискового кулачка и поверните дисковый кулачок насколько возможно к отметке CD на головке для расщепления гребенок. Отводите головку, пока гребенки не перестанут контактировать с трубой.

- Переведите переключатель REV/OFF/FOR в положение OFF.

- Ослабьте два установочных винта и снимите универсальный ведущий вал с головки.

ВНИМАНИЕ! Не ослабляйте патрон, пока гребенки не отойдут от трубы.

Ослабьте зажимной винт кулачков и поверните патрон в открытое положение. Снимите головку.

- Ослабьте цепные тиски и уберите трубу.
- Откройте головку центрирующего устройства для снятия универсального ведущего вала № 840A.

ВНИМАНИЕ! Если вы случайно отвели головку с ЗП слишком далеко, и барабан головки отошел от патрона, головку следует положить на верстак и вручную выполнить зацепление резьбы. Не пытайтесь сделать это с помощью станка.

Патроны № 419 и 819 для патрубков

Патрон № 419

Размеры патрубков: 2 1/2", 3" и 4"

Минимальная длина патрубка: 3 1/4"

Максимальная длина патрубка: 7 1/2"

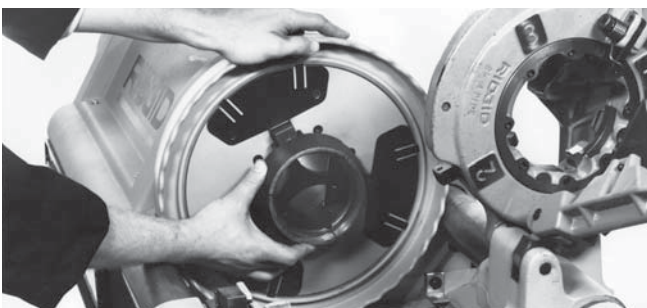


Рисунок 28А – Установленный патрон № 419 для патрубков

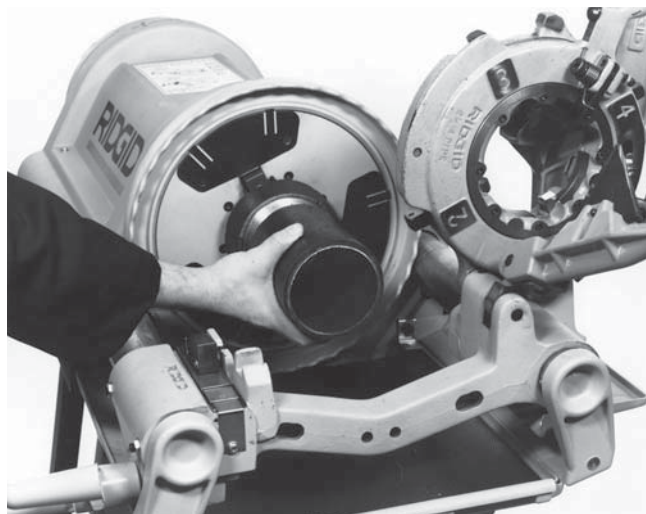


Рисунок 28Б – Вставка необработанного патрубка в патрон № 419

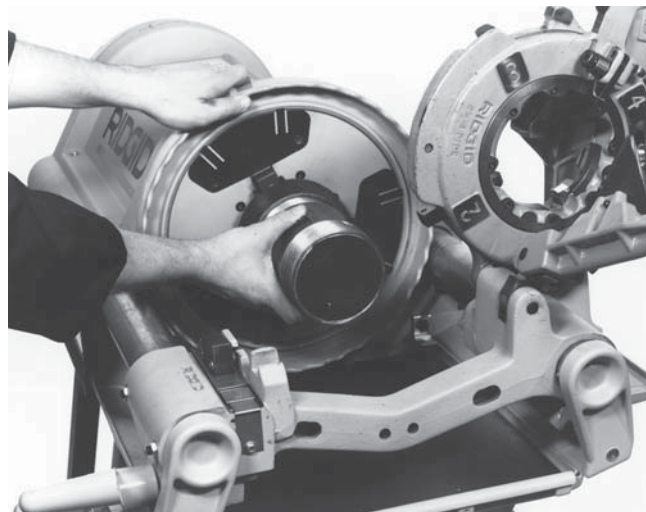


Рисунок 28В – Вытаскивание необработанного патрубка из патрона № 419

Процедуры нарезания резьбы на патрубках

- Зажмите трубу в патроне. Нарезьте резьбу и выполните развертывание с одного конца трубы и отрежьте патрубок желаемой длины.
- Выберите патрон нужного размера.
- Слегка зажмите патрон для патрубков в патроне станка. Убедитесь, что кулачки находятся в пазах напротив упоров в корпусе патрона. (Рисунок 28А)

Альтернативный метод – Патрубок можно вкрутить в патрон для патрубков до его установки в станок.

- Вкрутите патрубок с резьбой на одном конце в переходник вручную. Убедитесь, что патрубок находится на самом низком уровне в патроне для патрубков. (Рисунок 28А)

5. Надежно затяните маховик патрона станка на патроне для патрубков.

ВНИМАНИЕ! Короткие куски труб можно отрезать по длине во время их удержания в патроне для труб.

6. Выполните развертку и нарезание резьбы на трубу.

7. После нарезания резьбы ослабьте маховик патрона станка и вытащите патрубок из патрона для патрубков. (Рисунок 28B)

8. Слегка ударьте по патрону для патрубков на суппорте станка для извлечения патрубка.

▲ ОСТОРОЖНО НЕ ПЫТАЙТЕСЬ делать патрубки короче, чем 3 1/4". Это приведет к тому, что патрон для патрубков столкнется с головкой.

Патрон № 819 для патрубков

Патрон RIDGID № 819 для патрубков позволяет быстро и без труда удерживать патрубки с резьбой по всей длине и узкой ненарезной средней частью или штифты для нарезания резьбы.

Возможности: Стандартные трубы 1/8" – 2" (NPT)
Болты или штифты 1/4" – 2" (UNC или UNF)

| Переходники для | Переходники для |
|---|---|
| 1/8", 1/4", 3/8", 1/2", 3/4", 1", 1 1/8", 1 1/2" | 1/4" – 2" UNC 1/4" – 1 1/2" UNF 1/4" – 2" BSW |

Процедуры нарезания резьбы на патрубки

▲ ВНИМАНИЕ НЕ ЗАПУСКАЙТЕ станок, когда патронный ключ находится в зацеплении с переходником или спусковым кольцом.

1. Зажмите трубу в патроне. Нарезьте резьбу и выполните развертывание с одного конца и отрежьте патрубок желаемой длины.

2. Установите патрон для патрубков (рисунок 29) в патрон станка, зажимая канавки кулачков.

3. Расположите малый конец губки (рисунок 29) по направлению к переходнику с трубой 1/8" – 3/4"; большой конец с 1"; без губки – трубы 1 1/4" и больше.

4. Выберите нужный размер переходника патрона для патрубков и вкрутите его в патрон для патрубков (рисунок 29) вручную. Затяните ключом, поставляемым вместе с патроном для патрубков.

5. Вкрутите патрубок (рисунок 30) с резьбой на одном конце в переходник вручную. Выполните развертку и резьбу на другом конце.

6. Вставьте штифт на конце ключа (рисунок 30) в одно из отверстий разжимающей втулки патрона для патрубков и поверните. Вручную уберите патрубок с резьбой.

▲ ВНИМАНИЕ Во избежание травм уберите ключ до включения станка.

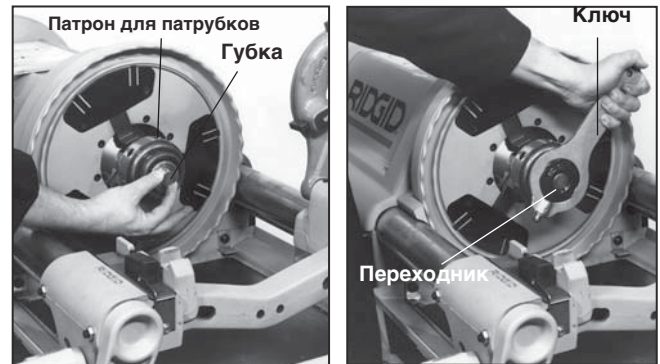


Рисунок 29 – Установка патрона для патрубков и переходника



Рисунок 30 – Установка необработанного патрубка и освобождение готового патрубка с помощью ключа

Принадлежности

▲ ВНИМАНИЕ

Только следующие продукты RIDGID предназначены для работы со станком 1224. Прочие принадлежности, предназначенные для других инструментов, могут стать опасными при использовании вместе с данным станком. Во избежание серьезных травм используйте только перечисленные ниже принадлежности.

Принадлежности для станка

Резьбонарезные головки:

- № 711 или 911 1/2" - 2" правая резьба NPT/NPSM или BSPT/BSPP
- № 714 или 914 1/4" - 4" правая резьба NPT/NPSM или BSPT/BSPP Самооткрывающаяся
- № 713 или 913 1/4" - 2" левая резьба NPT или BSPT № 541
- № 541 1/4" - 1" болтовая головка
- № 542 1 1/8" - 2" болтовая головка

Головка № 725 для накатки желобков

Трубы.....2 1/2" – 4"

Подача смазки через головку

Опоры:

- № 100.....4 ножки с поддоном
- № 150.....2 колеса с поддоном
- № 200.....2 колеса с закрытым ящиком

Патрон № 419 для патрубков (только правая резьба):

- Размеры патрубков . 2 1/2", 3", и 4"
- Минимальная длина патрубка3 1/4"
- Максимальная длина патрубка7 1/2"

Патрон № 819 для патрубков (только правая резьба):

- Переходники для труб1/4 – 2
- Переходники для штифтов1/4 – 2 UNC
1/4" – 1 1/2" UNF
1/4 – 2 BSW

ВНИМАНИЕ! Патрон № 819 для патрубков используется для нарезания резьбы по всей длине патрубка.

№ 766:

Труборез с лезвиями1/4 – 4

Опоры для труб:

- VJ-99.....28 1/4"– 52 1/2"
- RJ-99.....30 1/2"– 54 3/4"

Нарезание резьбы на трубы с помощью головки № 161 и ведущего вала № 840А

- Головка № 161 с ЗП.....Трубы 4 1/2" – 6"
- Универсальный ведущий вал № 840А... 47" в закрытом состоянии,
56" в выдвинутом состоянии

- Опора № 460 с цепными тисками1/8" – 6"
- Тиски № 271/8" – 6"
- Тиски № BC6101/4" – 6"
- Тиски № BC8101/2" – 8"
- Смазчик № 318Устраняет протечки масла, смазывает гребенки

ВНИМАНИЕ! Полный перечень опор для труб, масла и гребенок приведен в каталоге Ridge Tool.

Инструкции по обслуживанию

▲ ВНИМАНИЕ

Перед выполнением обслуживания или регулировок убедитесь, что станок отключен от источника питания.

Смазывание

Надлежащее смазывание очень важно для бесперебойной работы и долгой службы станка.

1. Выкрутите четыре винта в крышке и снимите крышку.
2. С помощью шприца для смазки нанесите смазку на подшипник вала (*рисунок 31*). Смазывайте фитинги каждые 2 – 6 месяцев, в зависимости от интенсивности использования станка.



Рисунок 31 – Смазывание подшипников главного вала

3. Нанесите умеренное количество смазки на большую шестерню при каждом смазывании подшипников. Используйте дисульфид молибдена, содержащий смазку.

▲ ВНИМАНИЕ

Не работайте за станком при снятой крышке. Всегда устанавливайте крышку обратно сразу после смазывания станка

Обслуживание масляной системы

Чтобы обеспечить надлежащую работу станка, следите за чистотой масляной системы.

1. Замените масло для нарезания резьбы, если оно стало грязным. Чтобы слить масло, расположите контейнер под сливной пробкой и вытащите пробку.
2. Очищайте сетку масляного фильтра, чтобы во время работы поступало чистое масло. Сетка масляного фильтра находится в нижней части бака с маслом. (*Рисунок 32*)

ВНИМАНИЕ! Масло RIDGID для нарезания резьбы обеспечивает высокое качество резьбы и продлевает срок службы гребенок. Информация об использовании и обращении с ним находится на этикетках масляных контейнеров. Утилизация масла должна выполняться в соответствии с государственными нормами.

Очистка масляной системы

1. Установите контейнер под сливной пробкой поддона для стружки. (Рисунок 32)
2. Вытащите пробку и слейте масло.
3. Вытащите вытяжной поддон и очистите его уайт-спиритом.
4. Поднимите и вытащите поддон для губок. С помощью шпателя удалите осадок, металлическую стружку и грязь с трубы. Очистите уайт-спиритом.
5. Снимите и очистите сетку фильтра в растворителе и по возможности продуйте ее сжатым воздухом.
6. С помощью шпателя удалите осадок со дна поддона для стружки.

ВНИМАНИЕ! Не работайте за станком без установленной сетки масляного фильтра.

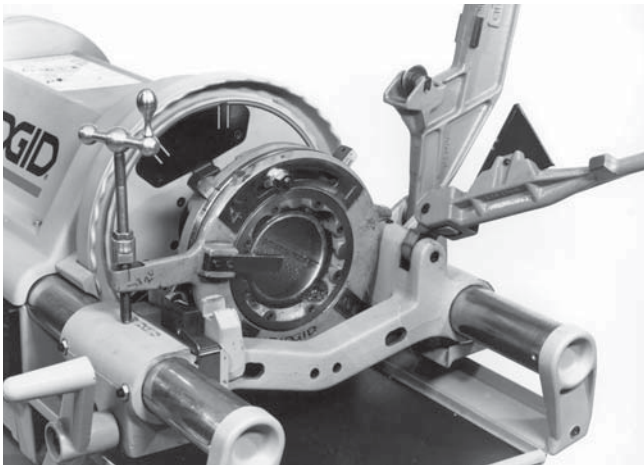


Рисунок 32 – Очистка поддона для стружки и масляного фильтра

Замена губок кулачков

ВНИМАНИЕ! Когда зубья на губках кулачков изнашиваются и не могут удерживать трубу или стержень во время работы, замените весь набор губок. Ежедневно чистите зубья губок кулачков проволочной щеткой.

1. Вставьте отвертку в паз губки и поверните на 90 градусов в любом направлении.
2. Вставьте губку боком на стопорный штифт и надавите на нее вниз как можно сильнее.
3. Вдавите губку вниз отверткой, поверните губку зубьями вверх.

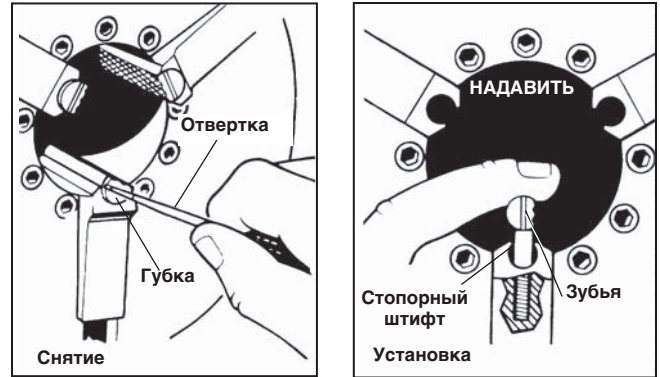


Рисунок 33 – Замена губок кулачков

Проверка приводного ремня

Необходимо периодически проверять натяжение приводного ремня. Отклонение приводного ремня на 3 мм при умеренном давлении (1,8 кг) свидетельствует о достаточном натяжении. Если ремень изношен, его необходимо заменить.

Хранение станка

▲ ВНИМАНИЕ

Оборудование с приводом от двигателя следует хранить в помещении или вне помещения, однако станок должен быть укрыт при дождливой погоде. Храните станок в запечатом помещении, куда не могут попасть дети и люди, не знакомые с резьбонарезными станками. Этот станок может нанести серьезные травмы неподготовленным пользователям.

Обслуживание и ремонт

▲ ВНИМАНИЕ



Обслуживание и ремонт данного станка должны выполняться квалифицированным персоналом. Станок необходимо доставить в Независимый авторизованный сервисный центр RIDGID или вернуть на завод. Мы гарантируем, что ремонт на предприятиях Ridge выполняется квалифицированными сотрудниками с использованием качественных материалов.

▲ ВНИМАНИЕ

При ремонте станка следует использовать только оригинальные запасные части. Несоблюдение этих инструкций может создать опасность удара током или другой серьезной травмы.

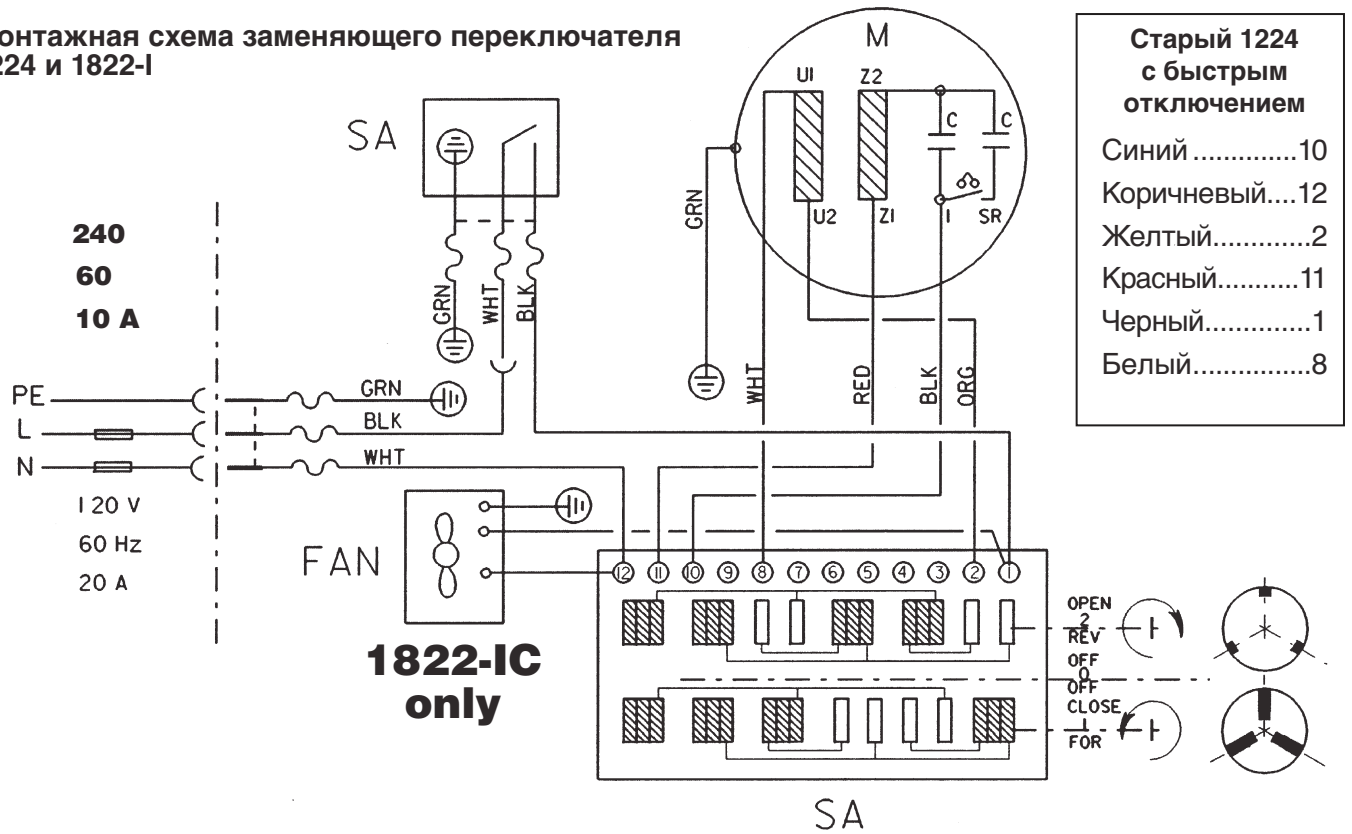
Если у вас остались вопросы касательно обслуживания или ремонта станка, позвоните или напишите нам:

Отдел технического обслуживания компании
Ridge Tool, улица Кларк, 400
Элирия, шт. Огайо, 44035-6001
Тел.: (800) 519-3456
Эл. почта: TechServices@ridgid.com

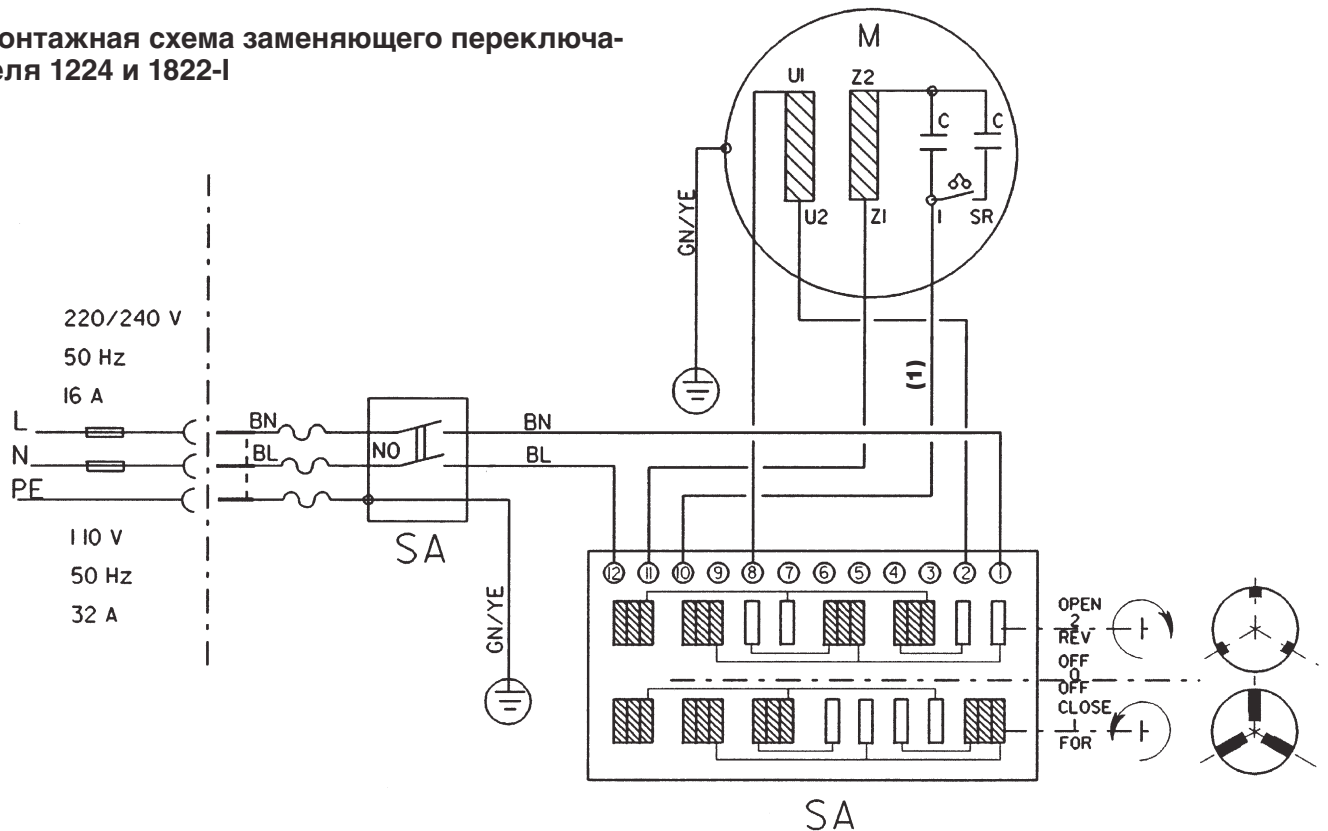
Наименования и адреса ближайших независимых авторизованных сервисных центров можно узнать по телефону (800) 519-3456 или на сайте <http://www.ridgid.com>.

Монтажные схемы

Монтажная схема заменяющего переключателя 1224 и 1822-I



Монтажная схема заменяющего переключателя 1224 и 1822-I



RIDGID оставляет за собой право вносить изменения в технические характеристики оборудования, программного обеспечения или и того, и другого, описанные в данном руководстве, без предварительного уведомления.



EMERSON. CONSIDER IT SOLVED.™