

Анатомия тисков

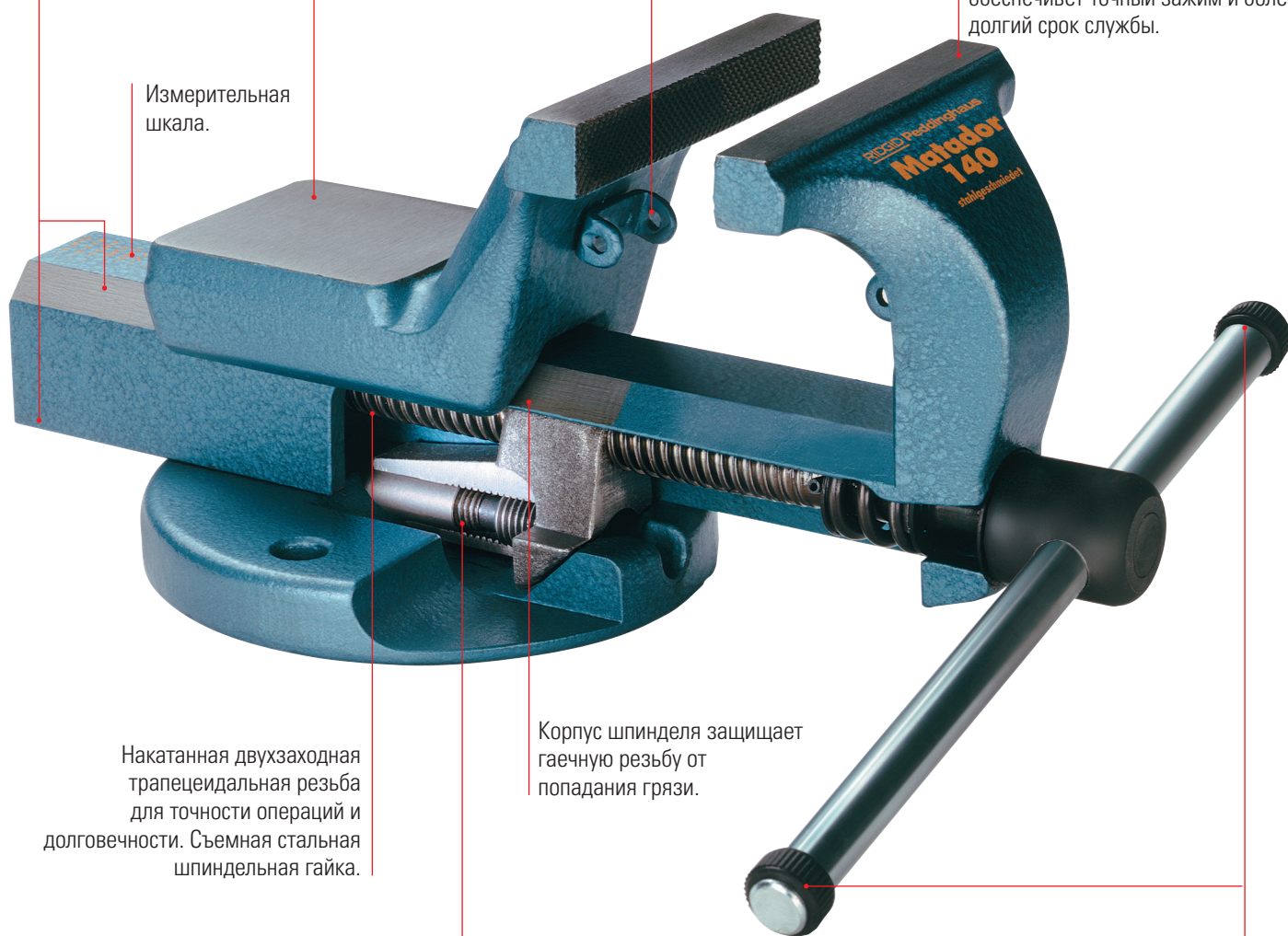
Длинный механически обработанный кожух направляющего стержня для максимальной точности.

Широкая прочная наковальня для правки и штамповки.

Возможность крепления защелкивающихся губок для прочного и безопасного фиксирования обрабатываемой детали.

Закаленные и рифленые губки для максимальной прочности. Система регулировки параллельных губок обеспечит точный зажим и более долгий срок службы.

Измерительная шкала.



Накатанная двухзаходная трапецидальная резьба для точности операций и долговечности. Съемная стальная шпindelная гайка.

Корпус шпинделя защищает гаечную резьбу от попадания грязи.

Термически обработанное регулирующее направляющее устройство тисков гарантирует точный параллельный зажим даже после многих лет службы.

Рукоять со сменными резиновыми травмозащитными кольцами имеет большой срок службы и низкий уровень шума.

Верстачные тиски RIDGID-Peddinghaus - идеальный инструмент для профессионалов, которые используют тиски ежедневно.

● **ПРОИЗВОДЯТСЯ В ГЕРМАНИИ С 1903 ГОДА** ●

Тиски RIDGID® Peddinghaus известны качеством и долговечностью, их производят в Германии уже более 100 лет.

Вся линия тисков изготовлена из стали 75.000 PSI, с применением технологии горячей штамповки, благодаря которой сталь в 3 раза прочнее, чем чугун.

MATADOR

Профессиональные верстачные тиски для мастерской.



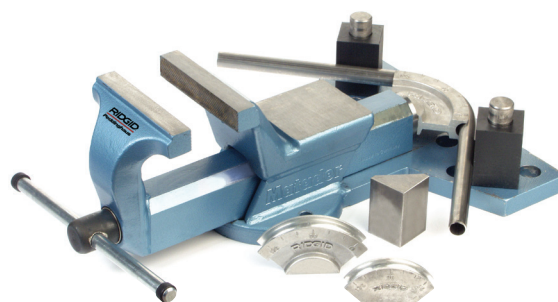
SUPERIOR

Профессиональные тиски со встроенными трубными губками для монтажных работ.



MULTIPLUS

Профессиональные тиски универсального назначения с приспособлением для гибки и правки.



Информация для заказа

MATADOR			SUPERIOR			MULTIPLUS		
Кат. №	Модель	Вес кг	Кат. №	Модель	Вес кг	Кат. №	Модель	Вес кг
10803	100	6	10814	120	10	35821	120	20
10804	120	10	10815	140	18	15318	160	37
10805	140	18	10816	160	25			
10806	160	25						
10803	180	26						

НАКОВАЛЬНИ

Наковальня RIDGID® Peddinghaus давно известна благодаря своему качеству. Для максимальной стойкости наковальни Peddinghaus выкованы на падающем молоте из высококортовой стали. Верхняя часть отшлифована и подвергнута поверхностной закалке.



Информация для заказа

Кат. №	Модель	Ширина поверхности	Длина поверхности	Длина рогов	Общая длина	Общая высота	Основание	Вес кг
14165	5	95	205	135	475	200	170 x 195	35
14169	9	125	265	185	635	265	235 x 275	75
14190	12	130	300	210	720	310	270 x 345	125

Дополнительные принадлежности для тисков

Поворотные основания на 360°



Струбцины

Механические подъемники

Автоматические подъемники

Механические складные подъемники << PEDDI-LIFT >>



ДИСТРИБЬЮТОР