



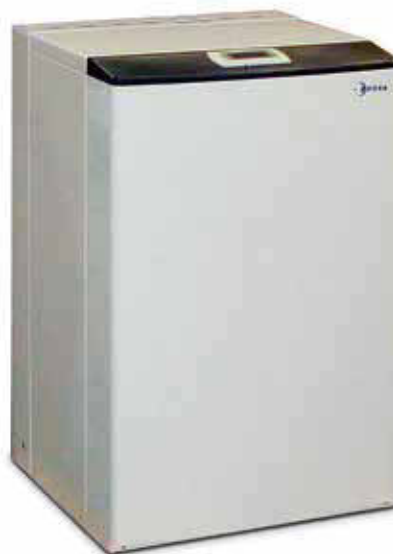
ТЕПЛОВЫЕ НАСОСЫ ДЛЯ НАГРЕВА ВОДЫ

Конденсаторы с водяным охлаждением

GEO-Flow DHW

TNHEY 106÷230

Мощность при охлаждении: 6,5÷31,5 кВт - Мощность при отоплении: 7,2÷34,8 кВт



- Агрегаты для внутренней установки с рекуперативным теплообменником.

- Передовая логическая схема контроля.

- Высокая энергетическая эффективность.

- Гидравлические соединения с верхней стороны.

- Применение с водой из скважины, водопровода или геотермальных зондов.

Геотермические тепловые насосы, реверсивные на охлаждающем контуре, с конденсатором с водным охлаждением и интегрированным производством ГВС. Серия спиральных герметичных компрессоров с газовым хладагентом R410A.

Конструктивные характеристики

- Компрессор: герметичный ротационный высокоэффективный спирального типа с тепловой защитой.
- Расширительный клапан: электронный.
- Теплообменник с первичной стороны (пользователь): с пластинами из нержавеющей стали с соответствующей изоляцией, в комплект входит дифференциальное реле давления для потока воды.
- Теплообменник со стороны сточного канала (скважина/водопровод/геотермальные зонды): с пластинами из нержавеющей стали с соответствующей изоляцией, в комплект входит дифференциальное реле давления для потока воды (для геотермического использования) или реле потока (для использования с проточной водой).
- Рекуперативный теплообменник (водоснабжение): с пластинами из нержавеющей стали с соответствующей изоляцией.
- Контроль: электронный с микропроцессором, управляющим оптимальным образом всеми гидравлическими органами, имеющимися в системе.
- Температурный датчик внешнего воздуха для компенсации заданных значений.
- Конструкция: из оцинкованной листовой стали, окрашена порошковой полиэфирной краской, в комплект входит звукоизоляция ниши компрессора и антивибрационные опоры.

Модели

- TNHEY: блок теплового насоса с интегрированным производством ГВС.

Варианты исполнения

TNHEY - для использования с проточной водой

Первичная сторона (пользователь): насосный блок с циркуляционным насосом низкого потребления, расширительный бак, предохранительный клапан, манометр.

Сторона рекуперации (водоснабжение): насосный блок с циркуляционным насосом с инвертором.

Сторона сточного канала (скважина/водопровод): двухходовой клапан для контроля конденсации (скважина/водопровод).

TNHEY - для геотермического использования

Первичная сторона (пользователь): насосный блок с циркуляционным насосом низкого потребления, расширительный бак, предохранительный клапан, манометр.

Сторона рекуперации (водоснабжение): насосный блок с циркуляционным насосом с инвертором.

Сторона сточного канала (геотермальные зонды): насосный блок с циркуляционным насосом с инвертором для контроля конденсации, расширительный бак, предохранительный клапан, манометр.

Аксессуары, установленные на заводе

- Устройство плавного запуска (для моделей 230 Вольт).
- Исполнение с пониженным уровнем шума.

Комплектующие, поставляемые отдельно

- Комплект "свободного охлаждения".
- Комплект солнечных батарей.
- Комплект управления помещениями.
- Удаленный кнопочный пульт с дисплеем.
- Интерфейс для серийной связи с другими устройствами.
- Последовательный преобразователь (RS485/USB).



МОДЕЛЬ ТННЕУ		106	108	111	114	116	220	230	
Системы лучистого обогрева/охлаждения									
1	Тепловая мощность	кВт	7,5	9,9	13,3	16,7	22,2	26,1	33,5
1	Потребляемая мощность (*)	кВт	1,27	1,6	2,2	3,6	4	4,4	5,6
1	С.О.Р.		5,85	6,1	6,14	4,67	5,52	5,99	6,02
1	Полезный напор установки	кПа	60	56	49	37	54	46	88
2	Тепловая мощность (геометрическая)	кВт	5,8	7,5	10,2	13,2	17,1	21	25,4
2	Тепловая мощность (геометрическая) (*)	кВт	1,3	1,7	2,2	2,9	3,7	4,4	5,5
2	С.О.Р. (геотермическая)		4,43	4,57	4,68	4,6	4,6	4,82	4,6
2	Полезный напор установки	кПа	65	62	58	50	67	60	111
2	Полезный напор зондов	кПа	59	55	89	61	51	41	87
3	Тепловая мощность ГВС	кВт	5,3	7	9,4	11,9	15,7	18,6	23,7
3	Полезный напор ГВС	кПа	66	62	57	55	41	52	53
4	Холодильная мощность	кВт	9,5	12,5	16,6	23,6	31	32,4	41,6
4	Потребляемая мощность (*)	кВт	1,3	1,5	2,1	2,8	7,1	4,3	5,7
4	Е.Е.Р.		7,39	8,19	7,84	8,4	4,38	7,61	7,35
4	Полезный напор установки	кПа	58	50	37	30	33	33	66
4	Полезный напор зондов	кПа	51	45	54	31	34	42	41
Системы с Фанкойлами									
5	Тепловая мощность	кВт	7,05	9,23	12,38	15,62	20,77	24,39	31,25
5	Потребляемая мощность (*)	кВт	1,7	2,1	2,8	4,6	5,1	5,6	7,1
5	С.О.Р.		4,15	4,4	4,42	3,4	4,07	4,36	4,4
6	Холодильная мощность	кВт	6,7	8,8	11,8	14,9	19,7	23,1	29,7
6	Потребляемая мощность (*)	кВт	1,3	1,7	2,1	3,6	4	4,3	5,5
6	Е.Е.Р.		5,15	5,18	5,62	4,14	4,93	5,37	5,4
7	Е.С.Е.Е.Р.		5,04	4,79	4,6	4,57	5,14	5,37	6,18
7	Звуковое давление	дБ(А)	48	49	50	52	54	56	60
	Компрессор спирального типа	кол-во	1	1	1	1	1	2	2
	Электропитание	В-фаз-Гц	230-1-50/400-3N-50	230-1-50/400-3N-50	230-1-50/400-3N-50	400-3N-50	400-3N-50	400-3N-50	400-3N-50
РАЗМЕРЫ И ВЕС			106	108	111	114	116	220	230
L - Ширина	мм		620	620	620	620	620	800	800
H - Высота	мм		971	971	1051	1051	1051	1000	1000
P - Глубина	мм		575	650	650	650	650	875	875
8	Вес	кг	151	158	175	200	220	270	310

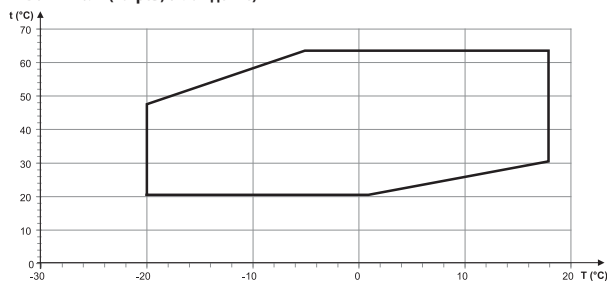
Данные при следующих условиях:

- 1 Горячая вода: 30/35°C, вода испарителя 10/5°C.
- 2 Горячая вода: 30/35°C, вода испарителя 0/-3°C, 20% гликоля.
- 3 Горячее водоснабжение: 45/50°C, вода испарителя 0/-3°C, 30% гликоля.
- 4 Охлажденная вода: 23/18°C, вода конденсатора 30/35°C, 20% гликоля.
- 5 Горячая вода: 40/45°C, вода испарителя 10/5°C.
- 6 Охлажденная вода: 12/7°C, вода конденсатора 30/35°C.
- 7 В открытой зоне (Q = 2) на расстоянии 1 м от агрегата.
- 8 Вес относится к наиболее полному оснащению.
- ESSEER (European Seasonal EER) - Европейский сезонный коэффициент энергоэффективности.

(*) Агрегат без циркулярных насосов.

Эксплуатационные показатели в соответствии с EN 14511:2013.

РАБОЧЕЕ ПОЛЕ (нагрев, охлаждение)



t (°C) = Температура произведённой воды.
T (°C) = Температура внешнего воздуха.





КОМПРЕССОРНО-КОНДЕНСАТОРНЫЕ АГРЕГАТЫ

Компрессорно-конденсаторные агрегаты

МСАЕВУ 115÷130



Мощность при охлаждении: 16,4÷31,5 кВт



Компрессорно-конденсаторные агрегаты с воздушным охлаждением конденсатора и осевыми вентиляторами. Серия герметичных компрессоров с хладагентом R410A.

Конструктивные характеристики

- Компрессор: герметичный спирального типа и с тепловой защитой и ТЭН картера.
- Теплообменник со стороны воздуха: оребренная батарея с медными трубами и алюминиевым оребрением, в комплект входит защитная решётка.
- Вентилятор: электровентиляторы осевого типа с внешним ротором, оснащены внутренней тепловой защитой, предохранительными решётками и электронным пропорциональным устройством для постоянной настройки под давлением скорости вращения вентиляторов до температуры наружного воздуха -10°C .
- Управление: электронное с микропроцессором.
- Конструкция: из оцинкованной и окрашенной листовой стали.

Модели

- МСАЕВУ: агрегат предусмотрен только для охлаждения.

Аксессуары, установленные на заводе

- Исполнение с пониженным уровнем шума.

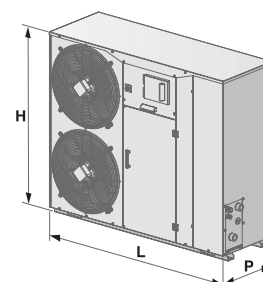
Комплектующие, поставляемые отдельно

- Виброизолирующие резиновые опоры.
- Интерфейс RS485 для серийной связи с другими устройствами.
- Последовательный преобразователь (RS485/USB).

Модель МСАЕВУ		115	117	122	124	127	130
❶ Номинальная холодопроизводительность	кВт	16,4	18,5	24,7	26,5	29	31,5
❶ Потребляемая мощность	кВт	5,5	6,3	7,9	9	9,8	11
Модель МСАЕВУ		115	117	122	124	127	130
❷ Звуковое давление	дБ(А)	50	50	52	52	53	53
Электропитание	В-фаз-Гц	400-3+N-50	400-3+N-50	400-3+N-50	400-3+N-50	400-3+N-50	400-3+N-50
РАЗМЕРЫ И ВЕС		233	238	245	250	260	265
L - Ширина	мм	1230	1230	1230	1230	1535	1535
H - Высота	мм	1090	1090	1280	1280	1510	1510
P - Глубина	мм	580	580	600	600	695	695
Вес МСАЕВУ	кг	140	150	200	225	270	300

Данные при следующих условиях:

- ❶ Воздух: 35°C - Насыщенный всасываемый газ: 5°C .
- ❷ В открытой зоне ($Q = 2$) на расстоянии 5 м от агрегата.



Компрессорно-конденсаторные агрегаты

МСАЕВУ 233÷2160



Мощность при охлаждении: 34,5÷162,6 кВт



Компрессорно-конденсаторные агрегаты с воздушным охлаждением конденсатора и осевыми вентиляторами. Серия спиральных герметичных компрессоров с газовым хладагентом R410A.

Конструктивные характеристики

- Компрессор: герметичный ротационный, спирального типа, с тепловой защитой и ТЭН картера.
- Теплообменник со стороны воздуха: оребренная батарея с медными трубами и алюминиевым оребрением.
- Вентилятор: электровентиляторы осевого типа с внешним ротором, оснащены внутренней тепловой защитой, предохранительными решётками и электронным пропорциональным устройством для непрерывной настройки скорости вращения вентиляторов.
- Управление: электронное с микропроцессором.
- Конструкция: из горячеоцинкованной стали, окрашенной порошковой полиуретановой краской.

- Также в комплект агрегата входит:
 - магнитотермические выключатели, компрессоры и вентиляторы;
 - предварительное заполнение газом R410A.

Модели

- МСАЕВУ: агрегат предусмотрен только для охлаждения.

Аксессуары, установленные на заводе

- Звукоизоляционное оснащение
- Защитные металлические фильтры змеевиков.
- Манометр высокого и низкого давления цепи охлаждения.
- Приёмник жидкости.
- Змеевик медь/медь или медь/предварительно окрашенный алюминий.
- Виброизолирующие резиновые опоры.

Комплектующие, поставляемые отдельно

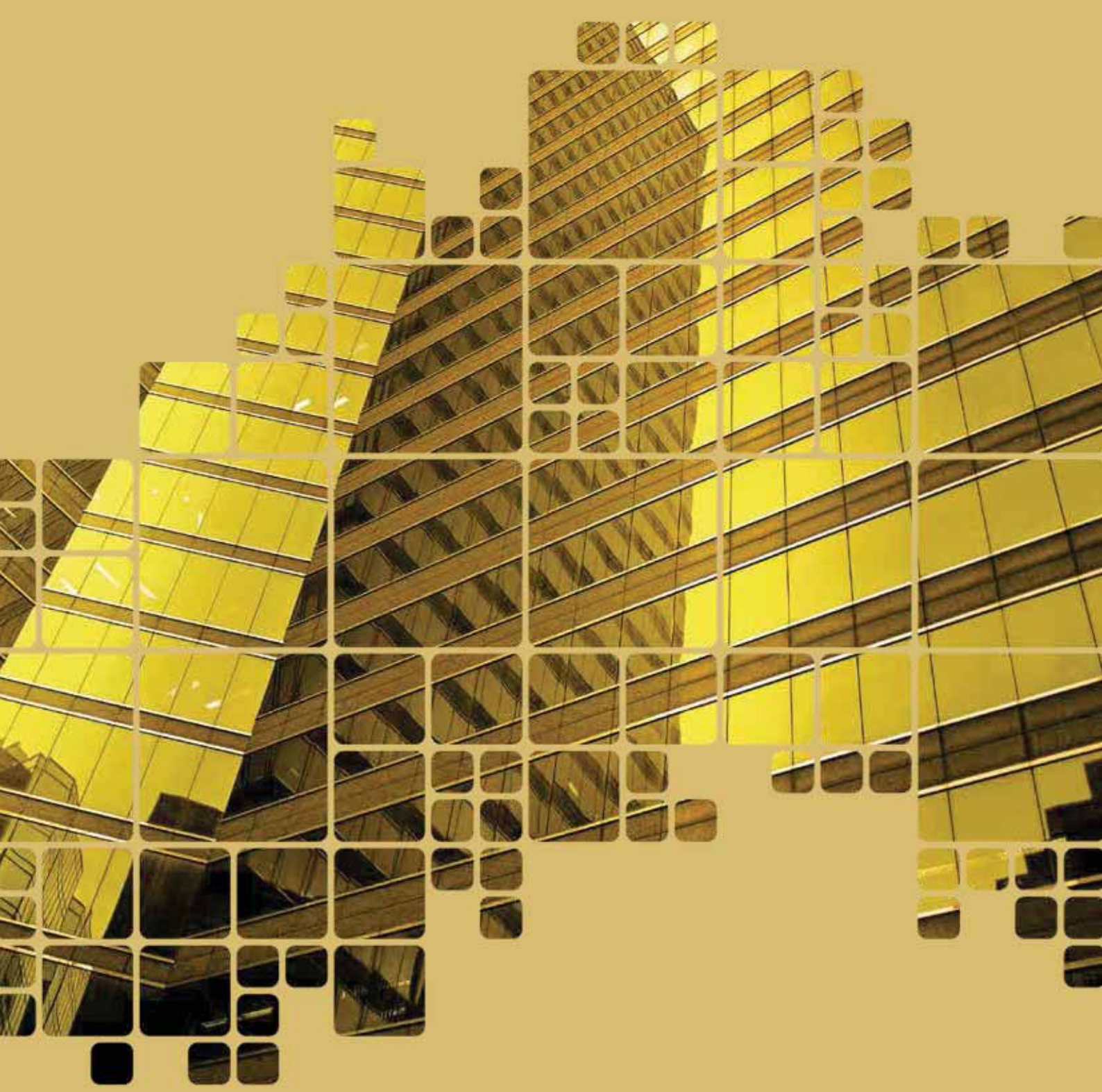
- Комплект термостатического клапана.
- Интерфейс для серийной связи с другими устройствами.
- Последовательный преобразователь (RS485/USB).

Модель МСАЕВУ		233	238	245	250	260	265	280
❶ Номинальная холодопроизводительность	кВт	34,5	41,2	46,7	54,3	62,5	67,7	79,1
❶ Потребляемая мощность	кВт	12,5	14,7	17,6	19,9	22,4	24,3	28,4
Модель МСАЕВУ		233	238	245	250	260	265	280
❷ Звуковое давление	дБ(А)	46,5	47	48	48	49	49	50
Электропитание	В-фаз-Гц	400-3+N-50	400-3+N-50	400-3+N-50	400-3+N-50	400-3+N-50	400-3+N-50	400-3+N-50
РАЗМЕРЫ И ВЕС		233	238	245	250	260	265	280
L - Ширина	мм	1710	2315	2315	2315	2315	2315	2650
H - Высота	мм	1570	1570	1570	1570	1570	1570	1700
P - Глубина	мм	1000	1000	1000	1000	1000	1000	1210
Вес МСАЕВУ	кг	400	546	536	570	586	624	880

Модель МСАЕВУ		290	2100	2115	2130	2145	2160
❶ Номинальная холодопроизводительность	кВт	87,1	101	116,2	126,5	145,6	162,6
❶ Потребляемая мощность	кВт	32,9	36,2	41,2	46,2	52,9	60,2
Модель МСАЕВУ		290	2100	2115	2130	2145	2160
❷ Звуковое давление	дБ(А)	52	52	58	58	58	59
Электропитание	В-фаз-Гц	400-3+N-50	400-3+N-50	400-3+N-50	400-3+N-50	400-3+N-50	400-3+N-50
РАЗМЕРЫ И ВЕС		290	2100	2115	2130	2145	2160
L - Ширина	мм	3150	3150	3150	3150	3150	3450
H - Высота	мм	1700	1700	1730	1730	1730	1700
P - Глубина	мм	1210	1210	1210	1210	1210	1210
Вес МСАЕВУ	кг	935	950	998	998	1052	1108

Данные при следующих условиях:

- ❶ Воздух: 35°C - Насыщенный всасываемый газ: 5°C.
- ❷ На открытом воздухе (Q = 2) на раст. 10 м от агрегата.

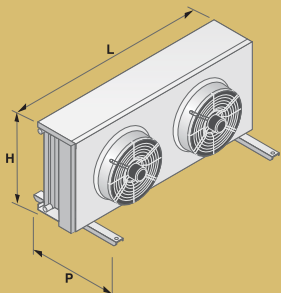


ДОПОЛНИТЕЛЬНЫЕ ПРИНАДЛЕЖНОСТИ СИСТЕМЫ

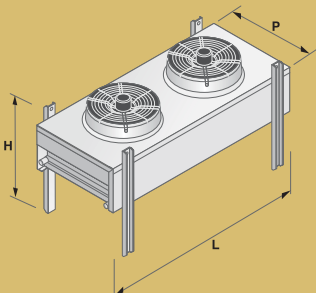
Выносные конденсаторы ССАМУ 115÷2185



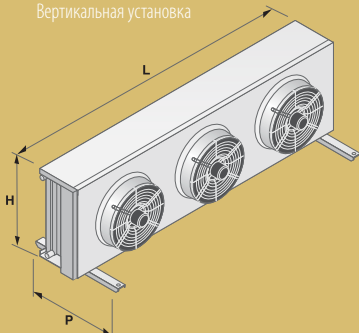
Вертикальная установка



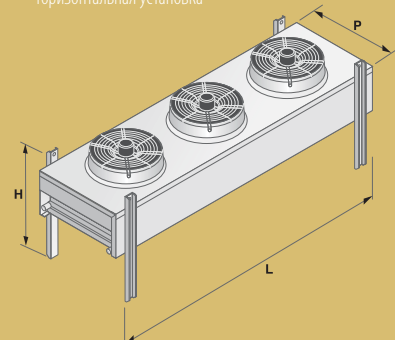
Горизонтальная установка



Вертикальная установка



Горизонтальная установка



Выносные воздушные конденсаторы с осевыми вентиляторами для хладагента R410A. Для подключения к бесконденсаторным чиллерам TSEEY.

Конструктивные характеристики

- Теплообменник: высокоэффективный змеевик с оребрением с медными трубами с механическим расширением на алюминиевом оребрении. Крепления для подключения охлаждающего контура выполняются спайкой. Проектное давление 40 бар изб. Каждый теплообменник проходит испытания на утечки сухим воздухом и поставляется заправленным азотом.
- Вентиляторы: осевого типа с внешним ротором с крыльчаткой из инновационных лопастей из полимерного материала, оснащены встроенной тепловой защитой для предохранения от перегрева. Степень защиты IP54, в соответствии со стандартом DIN 40050. Кроме того, электровентиляторы укомплектованы в серийном оснащении устройством контроля скорости с разъединением фазы.
- Конструкция: из оцинкованной предварительно окрашенной листовой стали с эпоксидной отделкой (RAL 9002). Конструкция батареи сделана из алюминиевого сплава (AlMg3) для защиты от вибраций и теплового расширения. Конденсаторы поставляются с комплектом опорных

кронштейнов для вертикальной установки с горизонтальным потоком воздуха (ССАМУ V) или горизонтальной установки и вертикальным потоком воздуха (ССАМУ H).

Опорные кронштейны сделаны из оцинкованной стали.

Электроцит укомплектован следующими элементами:

- электрические кабели, предназначенные для электропитания 400 Вольт-3 фазы-50 Гц;
- распределительная коробка электропитания с рубильником, где подсоединять общее электропитание Выносного конденсатора;
- самогасящаяся пластиковая оболочка (IP55) с устройством непрерывного контроля скорости вращения вентиляторов при помощи устройства разъединения фазы.
- датчик давления,
- электрические кабели вентиляторов,
- контакт для внешнего сигнала срабатывания термозащиты вентиляторов, контакт дистанционного вкл/выкл.

Варианты исполнения

- Удалённые конденсаторы серии ССАМУ предоставляются в 3 конструктивных версиях в соответствии с разными проектными требованиями по показателям звуковой эмиссии в помещении:
 - Версия "В" Базовая (за исключением мод. 115)
 - Версия "S" с пониженным уровнем шума
 - Версия «Q» Сверхтихая



Модель ССАМВУ		118	122	125	230	240		
ВЕРСИЯ В "Базовая"								
❶	Номинальная тепловая мощность	кВт	22,8	25,55	29,37	39,88	48,96	
❷	Звуковое давление	дБ(А)	41	41	44	47	47	
	Холодильные контуры	кол-во	1	1	1	1	1	
	Вентиляторы	кол-во	1	1	1	2	2	
	Номинальный расход вентиляторов	м³/ч	6419	6068	7019	15560	14760	
	Скорость вращения	об/мин	1180	1180	1390	1390	1390	
❶	Потребляемая мощность	кВт	0,55	0,55	0,72	1,44	1,44	
	Электропитание	В-фаз-Гц	400-3-50	400-3-50	400-3-50	400-3-50	400-3-50	
РАЗМЕРЫ И ВЕС								
Горизонтальная установка Н								
	L - Ширина	мм	1115	1115	1115	2015	2015	
	H - Высота	мм	846	846	846	846	846	
	P - Глубина	мм	868	868	868	868	868	
Вертикальная установка V								
	L - Ширина	мм	1115	1115	1115	2015	2015	
	H - Высота	мм	828	828	828	828	828	
	P - Глубина	мм	470	470	470	470	470	
	Вес *	кг	49	54	54	83	92	
Модель ССАМСУ								
Версия "S" со звукоизоляцией								
❶	Номинальная тепловая мощность	кВт	18,96	20,76	29,08	36,94	48,9	
❷	Звуковое давление	дБ(А)	36	36	36	39	41	
	Холодильные контуры	кол-во	1	1	1	1	1	
	Вентиляторы	кол-во	1	1	2	2	3	
	Номинальный расход вентиляторов	м³/ч	4865	4599	9224	8643	9730	15510
	Скорость вращения	об/мин	930	930	800	800	930	930
❶	Потребляемая мощность	кВт	0,27	0,27	0,38	0,38	0,54	0,81
	Электропитание	В-фаз-Гц	400-3-50	400-3-50	400-3-50	400-3-50	400-3-50	400-3-50
РАЗМЕРЫ И ВЕС								
Горизонтальная установка Н								
	L - Ширина	мм	1115	1115	2015	2015	2915	
	H - Высота	мм	846	846	846	846	846	
	P - Глубина	мм	868	868	868	868	868	
Вертикальная установка V								
	L - Ширина	мм	1115	1115	2015	2015	2915	
	H - Высота	мм	828	828	828	828	828	
	P - Глубина	мм	470	470	470	470	470	
	Вес *	кг	49	54	83	92	92	121
Модель ССАМQU								
Версия Q "Со сверхнизким уровнем шума"								
❶	Номинальная тепловая мощность	кВт	18,89	21,02	25,83	30,65	37,83	50
❷	Звуковое давление	дБ(А)	33	34	34	34	36	38
	Холодильные контуры	кол-во	1	1	1	1	1	1
	Вентиляторы	кол-во	1	1	1	1	2	3
	Номинальный расход вентиляторов	м³/ч	4071	7285	6724	6262	8141	12800
	Скорость вращения	об/мин	800	690	690	690	800	800
❶	Потребляемая мощность	кВт	0,19	0,4	0,4	0,4	0,38	0,57
	Электропитание	В-фаз-Гц	400-3-50	400-3-50	400-3-50	400-3-50	400-3-50	400-3-50
РАЗМЕРЫ И ВЕС								
Горизонтальная установка Н								
	L - Ширина	мм	1115	1261	1261	1261	2015	2915
	H - Высота	мм	846	1171	1171	1171	846	846
	P - Глубина	мм	868	1100	1100	1100	868	868
Вертикальная установка V								
	L - Ширина	мм	1115	1261	1261	1261	2015	2915
	H - Высота	мм	828	1034	1034	1034	828	828
	P - Глубина	мм	470	750	750	750	470	470
	Вес *	кг	54	78	85	94	101	135

Данные при следующих условиях:

❶ Температура внешнего воздуха 35°C В.С., температура конденсации 50°C (точка росы), устранение перегрева 25°K. Максимальная скорость

❷ На открытом воздухе (Q = 2) на расст. 10 м от агрегата.

* Порожный вес

Коррекция уровня звукового давления на расстоянии, отличном от 10 м

Расстояние	(м)	2	3	4	5	7	10	15	20
Коррекция	дБ(А)	11	8,5	7	5	2,5	0	-3	-5,5

Выносные конденсаторы

ССАМУ 115÷2185

Модель ССАМУ		245	250	260	270	275	290
ВЕРСИЯ В "Базовая"							
❶ Номинальная тепловая мощность	кВт	56,92	74	76,34	80,16	87,39	108,49
❷ Звуковое давление	дБ(А)	47	49	49	50	51	53
Холодильные контуры	кол-во	1	1	1	1	1	1
Вентиляторы	кол-во	2	3	3	4	2	3
Номинальный расход вентиляторов	м ³ /ч	14040	22100	22130	31130	21160	33100
Скорость вращения	об/мин	1390	1390	1390	1390	1330	1330
❶ Потребляемая мощность	кВт	1,44	2,16	2,16	2,88	2,5	3,75
Электропитание	В-фаз-Гц	400-3-50	400-3-50	400-3-50	400-3-50	400-3-50	400-3-50
РАЗМЕРЫ И ВЕС							
Горизонтальная установка Н							
L - Ширина	мм	2015	2915	2915	3815	2261	3261
H - Высота	мм	846	846	846	846	1171	1171
P - Глубина	мм	868	868	868	868	1100	1100
Вертикальная установка V							
L - Ширина	мм	2015	2915	2915	3815	2261	3261
H - Высота	мм	828	828	828	828	1034	1034
P - Глубина	мм	470	470	470	470	750	750
Вес *	кг	101	136	140	174	169	237
Модель ССАМУ							
Версия "S" со звукоизоляцией							
❶ Номинальная тепловая мощность	кВт	53,99	69,69	74,74	92,21	95,37	106,28
❷ Звуковое давление	дБ(А)	46	46	46	47	49	49
Холодильные контуры	кол-во	1	1	1	1	1	1
Вентиляторы	кол-во	3	3	3	4	3	3
Номинальный расход вентиляторов	м ³ /ч	20480	19260	18210	25670	27190	25690
Скорость вращения	об/мин	1180	1180	1180	1180	1070	1070
❶ Потребляемая мощность	кВт	1,65	1,65	1,65	2,2	2,52	2,52
Электропитание	В-фаз-Гц	400-3-50	400-3-50	400-3-50	400-3-50	400-3-50	400-3-50
РАЗМЕРЫ И ВЕС							
Горизонтальная установка Н							
L - Ширина	мм	2915	2915	2915	3815	3261	3261
H - Высота	мм	846	846	846	846	1171	1171
P - Глубина	мм	868	868	868	868	1100	1100
Вертикальная установка V							
L - Ширина	мм	2915	2915	2915	3815	3261	3261
H - Высота	мм	828	828	828	828	1034	1034
P - Глубина	мм	470	470	470	470	750	750
Вес *	кг	121	136	149	193	237	257
Модель ССАМУ							
Версия Q "Со сверхнизким уровнем шума"							
❶ Номинальная тепловая мощность	кВт	52,99	63,91	77,91	83,27	94,29	105
❷ Звуковое давление	дБ(А)	38	41	42	42	44	45
Холодильные контуры	кол-во	1	1	1	1	1	1
Вентиляторы	кол-во	3	3	4	4	3	4
Номинальный расход вентиляторов	м ³ /ч	12960	13800	19460	18400	25490	33800
Скорость вращения	об/мин	800	930	930	930	890	890
❶ Потребляемая мощность	кВт	0,57	0,81	1,08	1,08	1,8	2,4
Электропитание	В-фаз-Гц	400-3-50	400-3-50	400-3-50	400-3-50	400-3-50	400-3-50
РАЗМЕРЫ И ВЕС							
Горизонтальная установка Н							
L - Ширина	мм	2915	2915	3815	3815	3261	4261
H - Высота	мм	846	846	846	846	1171	1171
P - Глубина	мм	868	868	868	868	1100	1100
Вертикальная установка V							
L - Ширина	мм	2915	2915	3815	3815	3261	4261
H - Высота	мм	828	828	828	828	1034	1034
P - Глубина	мм	470	470	470	470	750	750
Вес *	кг	140	149	192	210	216	274

Данные при следующих условиях:

❶ Температура внешнего воздуха 35°C В.С., температура конденсации 50°C (точка росы), устранение перегрева 25°C. Максимальная скорость

❷ На открытом воздухе (Q = 2) на расст. 10 м от агрегата.

* Порожный вес

Модель ССАМВУ		2100	2115	2130	2145	2165	2185	
ВЕРСИЯ В "Базовая"								
❶	Номинальная тепловая мощность	кВт	123,65	135	149	169,23	200,8	217,23
❷	Звуковое давление	дБ(А)	53	54	54	54	55	56
	Холодильные контуры	кол-во	1	1	1	1	1	1
	Вентиляторы	кол-во	3	4	4	4	5	6
	Номинальный расход вентиляторов	м³/ч	31730	44140	44240	42310	52920	66210
	Скорость вращения	об/мин	1330	1330	1330	1330	1330	1330
❶	Потребляемая мощность	кВт	3,75	5	5	5	6,25	7,5
	Электропитание	В-фаз-Гц	400-3-50	400-3-50	400-3-50	400-3-50	400-3-50	400-3-50
РАЗМЕРЫ И ВЕС								
Горизонтальная установка Н								
	L - Ширина	мм	3261	4261	4261	4261	5261	6261
	H - Высота	мм	1171	1171	1171	1171	1171	1171
	P - Глубина	мм	1100	1100	1100	1100	1100	1100
Вертикальная установка V								
	L - Ширина	мм	3261	4261	4261	4261	5261	6261
	H - Высота	мм	1034	1034	1034	1034	1034	1034
	P - Глубина	мм	750	750	750	750	750	750
	Вес *	кг	257	302	310	327	421	451
Модель ССАМСУ								
Версия "S" со звукоизоляцией								
❶	Номинальная тепловая мощность	кВт	130,58	135	149	173,43	190,91	212,68
❷	Звуковое давление	дБ(А)	50	50	50	51	52	52
	Холодильные контуры	кол-во	1	1	1	1	1	1
	Вентиляторы	кол-во	4	4	4	5	6	6
	Номинальный расход вентиляторов	м³/ч	36250	34100	34250	42820	54380	51380
	Скорость вращения	об/мин	1070	1070	1070	1070	1070	1070
❶	Потребляемая мощность	кВт	3,36	3,36	3,36	4,2	5,04	5,04
	Электропитание	В-фаз-Гц	400-3-50	400-3-50	400-3-50	400-3-50	400-3-50	400-3-50
РАЗМЕРЫ И ВЕС								
Горизонтальная установка Н								
	L - Ширина	мм	4261	4261	4261	5261	6261	6261
	H - Высота	мм	1171	1171	1171	1171	1171	1171
	P - Глубина	мм	1100	1100	1100	1100	1100	1110
Вертикальная установка V								
	L - Ширина	мм	4261	4261	4261	5261	6261	6261
	H - Высота	мм	1034	1034	1034	1034	1034	1034
	P - Глубина	мм	750	750	750	750	750	750
	Вес *	кг	302	327	335	421	451	488
Модель ССАМQU								
ВЕРСИЯ Q "Со сверхнизким уровнем шума"								
❶	Номинальная тепловая мощность	кВт	125	138,65	160	176	195,63	217,63
❷	Звуковое давление	дБ(А)	45	45	46	46	47	47
	Холодильные контуры	кол-во	1	1	1	1	1	1
	Вентиляторы	кол-во	4	4	5	5	6	6
	Номинальный расход вентиляторов	м³/ч	33990	32110	40000	40130	47900	48160
	Скорость вращения	об/мин	890	890	890	890	890	890
❶	Потребляемая мощность	кВт	2,4	2,4	3	3	3,6	3,6
	Электропитание	В-фаз-Гц	400-3-50	400-3-50	400-3-50	400-3-50	400-3-50	400-3-50
РАЗМЕРЫ И ВЕС								
Горизонтальная установка Н								
	L - Ширина	мм	4261	4261	5261	5261	6261	6261
	H - Высота	мм	1171	1171	1171	1171	1171	1171
	P - Глубина	мм	1100	1100	1100	1100	1100	1100
Вертикальная установка V								
	L - Ширина	мм	4261	4261	5261	5261	6261	6261
	H - Высота	мм	1034	1034	1034	1034	1034	1034
	P - Глубина	мм	750	750	750	750	750	750
	Вес *	кг	274	299	383	383	443	450

Данные при следующих условиях:

❶ Температура внешнего воздуха 35°C В.С., температура конденсации 50°C (точка росы), устранение перегрева 25°C. Максимальная скорость

❷ На открытом воздухе (Q = 2) на расст. 10 м от агрегата.

* Порожний вес

Башенная градирня СЕНV СЕНP 46÷2791



- Широкая гамма моделей до 2.800 кВт
- Версия со значительно пониженным уровнем шума
- Компактный агрегат и простота в установке

Охлаждающие градирни для чиллеров с водным охлаждением конденсатора. Серия осевых вентиляторов.

Конструктивные характеристики

- Распределительная система: трубы из поливинилхлорида, пластиковые распылительные сопла.
- Пакет теплообменника: пластмассовые панели с ячеистой структурой с широкими проходами.
- Каплеотделитель: из пластмассы.
- Вентилятор: осевой с прямым подключением, оснащен защитной решёткой.
- Сборочный поддон: из усиленной полиэфирной смолы со стекловолокном, в комплект входят элементы для защиты от разбрызгивания, сливные крепления, поплавковый датчик наполнения и перелива.
- Конструкция: из полиэфирной смолы со стекловолокном и самонесущей структурой с инспекционным окном для моделей серии СЕНV; с профилями из горячеоцинкованной стали и боковым буфером из многослойных панелей 22 мм из полиэфирной смолы со стекловолокном для моделей серии СЕНP-СЕНPS.

Модели

- СЕНV 46÷639 Башенные градирни со структурой из полиэстера со стекловолокном, самонесущая структура.
- СЕНP 744÷2791 Башенные градирни с профилями из горячеоцинкованной стали, боковая защита из многослойных панелей 22 мм из полиэфирной смолы с укреплением из стекловолокна.
- СЕНPS 744÷2791 Башенные градирни в исполнении со звукоизоляцией, с профилями из горячеоцинкованной стали, боковая защита из многослойных панелей 22 мм из полиэфирной смолы с укреплением из стекловолокна.

Аксессуары, установленные на заводе Серия СЕНV

- Противообледенительный нагревательный элемент на ёмкости для сбора воды.

Серия СЕНP – СЕНPS

- Демонтируемая боковая стенка.
- Противообледенительный нагревательный элемент на ёмкости для сбора воды с выключателем минимального уровня.



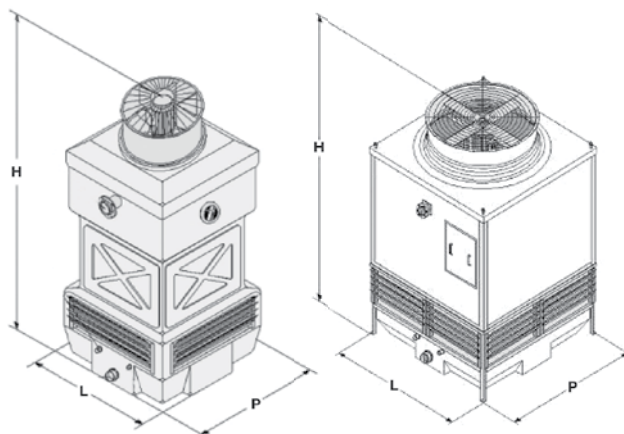
МОДЕЛЬ СЕНУ		46	87	105	139	169	203	238	337	395	477	506	599	639
❶ Номинальная утилизируемая тепловая мощность	кВт	46,5	87,2	104,7	139,5	168,6	203,5	238,4	337,2	395,3	476,7	505,8	598,8	639,5
Установленная электрическая мощность электровентилятора	кВт	0,55	0,75	0,75	1,1	1,1	1,1	1,1	2,2	2,2	4	4	4	4
Звуковая мощность	дБ(А)	74	75	75	75	75	77	77	80	80	83	83	85	85
❷ Звуковое давление	дБ(А)	46	47	47	47	47	49	49	52	52	55	55	57	57
Электропитание	В-фаз-Гц	220/380-3-50												
РАЗМЕРЫ И ВЕС		46	87	105	139	169	203	238	337	395	477	506	599	639
L - Ширина	мм	800	1000	1000	1200	1200	1400	1400	1740	1740	2100	2100	2300	2300
H - Высота	мм	2110	2595	2595	2800	2800	2860	2860	3140	3140	3380	3380	3450	3450
P - Глубина	мм	800	1000	1000	1200	1200	1400	1400	1740	1740	1900	1900	2100	2100
Порожний вес	кг	75	85	95	155	170	195	210	380	410	500	525	555	580
Рабочий вес	кг	180	215	285	470	485	755	780	1380	1410	1800	1825	1955	1980

МОДЕЛЬ СЕНР		744	826	878	971	1070	1186	1256	1395	1488	1651	1756	1948	2139	2366	2512	2791
❶ Номинальная утилизируемая тепловая мощность	кВт	744,2	825,6	877,9	970,9	1069,8	1186	1255,8	1395,3	1488,4	1651,2	1755,8	1947,7	2139,5	2366,3	2511,6	2790,7
Установленная электрическая мощность электровентилятора	кВт	4	5,5	5,5	7,5	7,5	11	11	11	2X4	2X5,5	2X5,5	2X7,5	2X7,5	2X11	2X11	2X11
Звуковая мощность	дБ(А)	90	90	92	92	94	94	95	95	93	93	95	95	97	97	98	98
❷ Звуковое давление	дБ(А)	62	62	64	64	66	66	67	67	65	65	67	67	69	69	70	70
Электропитание	В-фаз-Гц	380/660-3-50															
РАЗМЕРЫ И ВЕС		744	826	878	971	1070	1186	1256	1395	1488	1651	1756	1948	2139	2366	2512	2791
L - Ширина	мм	2025	2025	2365	2365	2875	2875	3370	3370	4080	4080	4750	4750	5770	5770	6770	6770
H - Высота	мм	3650	3650	3650	3650	3650	3650	3650	3650	3650	3650	3650	3650	3950	3950	3950	3950
P - Глубина	мм	2365	2365	2365	2365	2365	2365	2365	2365	2365	2365	2365	2365	2365	2365	2365	2365
Порожний вес	кг	885	920	965	1000	1115	1165	1220	1270	1630	1700	1790	1860	2125	2225	2375	2475
Рабочий вес	кг	2485	2520	2865	2900	3815	3865	4320	4370	4680	4750	5430	5500	7325	7425	8375	8475

МОДЕЛЬ СЕНРС		744	826	878	971	1070	1186	1256	1395	1488	1651	1756	1948	2139	2366	2512	2791
❶ Номинальная утилизируемая тепловая мощность	кВт	744,2	825,6	877,9	970,9	1069,8	1186	1255,8	1395,3	1488,4	1651,2	1755,8	1947,7	2139,5	2366,3	2511,6	2790,7
Установленная электрическая мощность электровентилятора	кВт	5,5	5,5	7,5	7,5	11	11	11	11	2X5,5	2X5,5	2X7,5	2X7,5	2X11	2X11	2X11	2X11
Звуковая мощность	дБ(А)	79	79	80	80	82	82	83	83	82	82	83	83	85	85	86	86
❷ Звуковое давление	дБ(А)	51	51	52	52	54	54	55	55	54	54	55	55	57	57	58	58
Электропитание	В-фаз-Гц	380/660-3-50															
РАЗМЕРЫ И ВЕС		744	826	878	971	1070	1186	1256	1395	1488	1651	1756	1948	2139	2366	2512	2791
L - Ширина	мм	2025	2025	2365	2365	2875	2875	3370	3370	4080	4080	4750	4750	5770	5770	6770	6770
H - Высота	мм	3905	3905	3905	3905	3905	3905	3905	3905	3905	3905	3905	3905	4205	4205	4205	4205
P - Глубина	мм	2365	2365	2365	2365	2365	2365	2365	2365	2365	2365	2365	2365	2365	2365	2365	2365
Порожний вес	кг	885	920	965	1000	1115	1165	1220	1270	1630	1700	1790	1860	2125	2225	2375	2475
Рабочий вес	кг	2485	2520	2865	2900	3815	3865	4320	4370	4680	4750	5430	5500	7325	7425	8375	8475

Данные при следующих условиях:

- ❶ Воздух: 24°C В.У. - Вода : 35/30° С.
- ❷ На открытом воздухе (Q = 2) на раст. 10 м от агрегата.



Насосные станции

AS 0300÷2500



- **Накопительные баки от 300 до 2.500 л.**

- **Возможность многочисленных комбинаций электронасосов со стороны пользователя**

- **Подключение к системе на подаче или на возврате**

Насосные станции с накопительным баком.

Конструктивные характеристики

- Накопительный бак: из углеродистой стали ёмкостью 300, 500, 750, 1.000, 1.500, или 2.500 литров.
- Гидравлические компоненты: отдельный или двойной насос центробежного типа, шаровой отсекающий клапан на всасывании и подаче каждого электронасоса, вентиль автоматического наполнения, предохранительный клапан, автоматический клапан стравливания воздуха, кран слива воды из бака, расширительный мембранный бак, обратный клапан (только двойной насос), манометр.
- Гидравлический контур с изоляцией из полиуретана соответствующей толщины с закрытыми ячейками.
- Конструкция: несущая, выполнена из оцинкованной и окрашенной стали.
- Контроль: электромеханический

Варианты исполнения

- AS - Базовая версия с двумя креплениями.

Модели

- AS 0300 PU или DPU 1÷5: насосный блок, оснащенный одинарным насосом пользователя (PU) или двойным насосом пользователя (DPU).
- AS 0500 PU или DPU 1÷5: насосный блок, оснащенный одинарным насосом пользователя (PU) или двойным насосом пользователя (DPU).
- AS 0750 PU или DPU 6÷10: насосный блок, оснащенный одинарным насосом пользователя (PU) или двойным насосом пользователя (DPU).
- AS 1000 PU или DPU 6÷10: насосный блок, оснащенный одинарным насосом пользователя (PU) или двойным насосом пользователя (DPU).
- AS 1500 PU или DPU 6÷14: насосный блок, оснащенный одинарным насосом пользователя (PU) или двойным насосом пользователя (DPU).
- AS 2500 PU или DPU 6÷14: насосный блок, оснащенный одинарным насосом пользователя (PU) или двойным насосом пользователя (DPU).

Аксессуары, установленные на заводе

- Противообледенительный нагревательный элемент бака с исполнительным механизмом.

Комплектующие, поставляемые отдельно

- Соединения Victaulic.

МОДЕЛЬ		AS 0300	AS 0500	AS 0750	AS 1000	AS 1500	AS 2500
Ёмкость бака	л.	300	500	750	1000	1500	2500
Модель электронасоса		1-2-3-4-5	1-2-3-4-5	6-7-8-9-10	6-7-8-9-10	6-7-8-9-10-11-12-13-14	6-7-8-9-10-11-12-13-14
Объём расширительного бака	л.	25	25	25	25	3X25	3X25
Предварительная заправка расширительного бака	бар	1,5	1,5	1,5	1,5	1,5	1,5
Тарирование предохранительного клапана	бар	3	3	3	3	3	3
Максимальное рабочее давление	бар	3	3	3	3	3	3
ТЭН (факультативно)	Вт	1300	1300	1300	1300	1.300X2	1.300X2
Гидравлические крепления (гнездовые)	Ø (Газ)	21/2"	21/2"	3"	3"	4"	4"
Минимальная температура жидкости	°С	-10	-10	-10	-10	-10	-10
Электропитание	Вольт-фазы-Гц	400-3-50	400-3-50	400-3-50	400-3-50	400-3-50	400-3-50
РАЗМЕРЫ И ВЕС		AS 0300	AS 0500	AS 0750	AS 1000	AS 1500	AS 2500
L - Ширина	мм	1504	1504	2044	2044	2260	2260
H - Высота	мм	1265	1265	1510	1510	1782	1782
P - Глубина	мм	1120	1120	1200	1200	1900	1900
Вес (*)	кг	194	215	377	400	660	712
Вес (**)	кг	231	253	501	528	878	930

(*) Порожний вес с 1 насосом

(**) Порожний вес с 2 насосами

БАК	НАСОС	Электропитание	Максимальная потребляемая мощность	Пропускная способность	Полезный напор	Пропускная способность	Полезный напор	Пропускная способность	Полезный напор
Ёмкость (л)	Модель	Вольт-фазы-Гц	кВт	м³/ч	м.с.а.	м³/ч	м.с.а.	м³/ч	м.с.а.
300 или 500	1	400-3-50	1,1	12	15,5	15	13,5	18	11,1
300 или 500	2	400-3-50	1,5	12	19	15	17	18	14,7
300 или 500	3	400-3-50	1,5	21	12,4	24	10,8	30	7,5
300 или 500	4	400-3-50	2,2	21	18,2	24	16,6	30	13,3
300 или 500	5	400-3-50	3	21	20,4	24	18,8	30	15,6
750 или 1000	6	400-3-50	3	36	18,5	42	16,5	48	14
750 или 1000	7	400-3-50	5,5	42	27	48	25	60	20
750 или 1000	8	400-3-50	5,5	60	20	72	17	84	12,5
750 или 1000	9	400-3-50	7,5	72	22	84	18,5	96	14,5
750 или 1000	10	400-3-50	11	72	31	84	27,5	96	24
1 500 или 2 500	11	400-3-50	15	72	38,5	84	35	96	31
1 500 или 2 500	12	400-3-50	15	108	29	120	27	138	24,5
1 500 или 2 500	13	400-3-50	18,5	108	34	120	32	138	29,5
1 500 или 2 500	14	400-3-50	22	108	40	120	38,5	138	36

Схема с насосным блоком AS на подаче

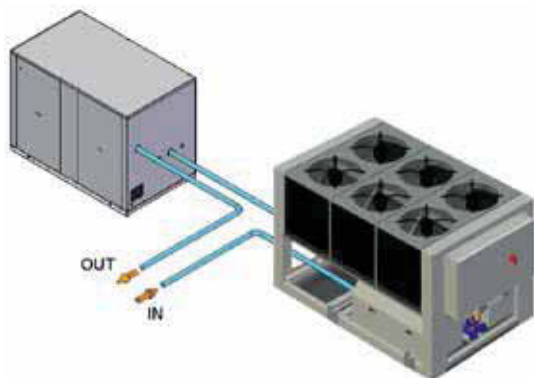
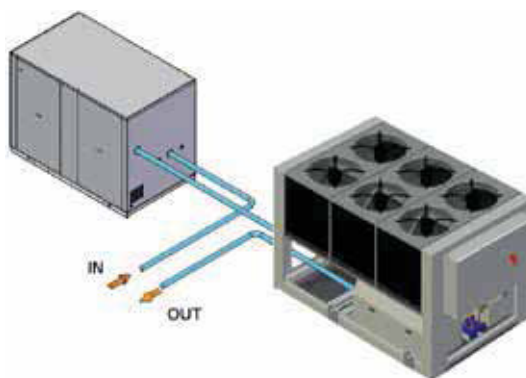


Схема с насосным блоком AS на возврате



Насосные станции

PВН1 0200-0400



• Управление
первичным и
вторичным контуром

• Версия со
"СВОБОДНЫМ
ОХЛАЖДЕНИЕМ"

• Опция электронасоса
со встроенным
инвертором

Насосные станции с накопительным баком.

Конструктивные характеристики

- Накопительный бак: из углеродистой стали, окрашенной, ёмкостью 200 или 425 литров.
- Гидравлические компоненты: первичный контур оснащён одним насосом, вторичный контур оснащён одним насосом с базовым напором, накопительным баком, расширительным баком, предохранительным клапаном, отсекающими клапанами, вентилями наполнения/слива воды из бака и клапанами автоматического и ручного стравливания воздуха.
- Теплообменник: со спаяно-сваренными пластинами, в комплект входит тарифируемое реле потока (только на версиях со "свободным охлаждением").
- Контроль: электромеханический.
- Конструкция: несущая конструкция выполнена из оцинкованной листовой стали, окрашена порошковой полиэфирной краской. Панели съёмные, для простого доступа к внутренним компонентам.

Варианты исполнения

- В - Базовая версия: с одним насосом для первичного и вторичного контура (базовый напор).
- F - Версия свободного охлаждения: оснащена теплообменником косвенного "свободного охлаждения".

Модели

- PВН1 0200 В: базовый насосный блок.
- PВН1 0400 В: базовый насосный блок
- PВН1 0200 F: насосный блок версии "свободного охлаждения".
- PВН1 0400 F: насосный блок версии "свободного охлаждения".

Аксессуары, установленные на заводе

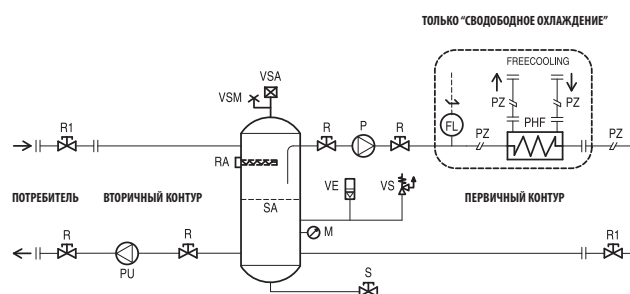
- Один электронасос вторичного контура с увеличенным напором.
- Двойной электронасос вторичного контура с базовым или увеличенным напором, один из насосов находится в режиме ожидания с автоматическим запуском.
- Один центробежный насос со встроенным инвертором поддерживает постоянное давление при изменении расхода системы.
- Противообледенительный нагревательный элемент 300 Вт (230 Вольт) в комплект входит исполнительный механизм.

Комплектующие, поставляемые отдельно

- Виброизолирующие резиновые опоры.
- Гибкие трубы для подключения к охладителю/тепловому насосу.

МОДЕЛЬ РВН1		0200	0400
Ёмкость бака	л.	200	425
Объём расширительного бака	л.	8	12
Тарирование расширительного бака	кПа	150	150
Тарирование предохранительного клапана	кПа	600	600
Максимальное рабочее давление	кПа	600	600
ТЭН (факультативно)	Вт	300	300
Гидравлическое крепление (гнездовое)	Ø (Газ)	2" F	2 1/2" F
Звуковая мощность	дБ(А)	71	74
Электропитание	В-фаз-Гц	400-3+N-50	400-3+N-50
РАЗМЕРЫ И ВЕС		0200	0400
L - Ширина	мм	1.340	1.919
H - Высота	мм	1.206	1.706
P - Глубина	мм	861	863

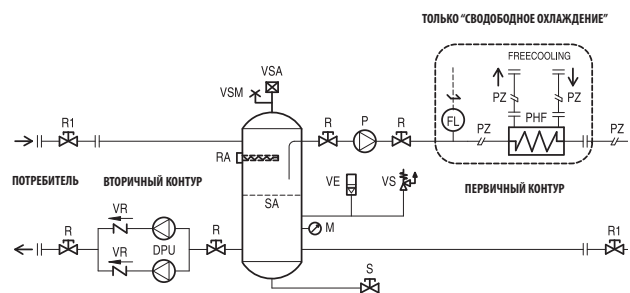
Гидравлический контур РВН1 с одним насосом со стороны потребителя



- P - Циркуляционный насос первичного контура.
- PU - Циркуляционный насос вторичного контура.
- DPU - Двойной циркуляционный насос вторичного контура (комплектующая деталь, устанавливается на заводе-изготовителе).
- PU1 - Циркуляционный насос с инвертором вторичного контура (комплектующая деталь, устанавливается на заводе-изготовителе).
- FL - Реле потока.
- M - Манометр.
- PZ - Отверстия с внутренним диаметром 6,2 мм.
- PHF - Пластинчатый теплообменник для "СВОБОДНОГО ОХЛАЖДЕНИЯ".
- RA - Противообледенительный нагревательный элемент (комплектующий элемент, установлен на заводе-изготовителе).
- R - Вентиль.
- R1 - Вентиль устанавливается монтажником (предоставляется в оснащении).
- S - Вентиль для слива/наполнения воды (снаружи накопительного бака).
- SA - Накопительный бак
- VE - Расширительный бак, рассчитанный для содержания воды только для накопления (-10°C ÷ +60°C).
- VR - Обратный клапан.
- VS - Предохранительный клапан.
- VSA - Автоматический клапан стравливания воздуха.
- VSM - Ручной клапан стравливания воздуха.
- II - Разъемы.

ДОПОЛНИТЕЛЬНЫЕ ДЕТАЛИ НАСОСОВ ВТОРИЧНОГО КОНТУРА:

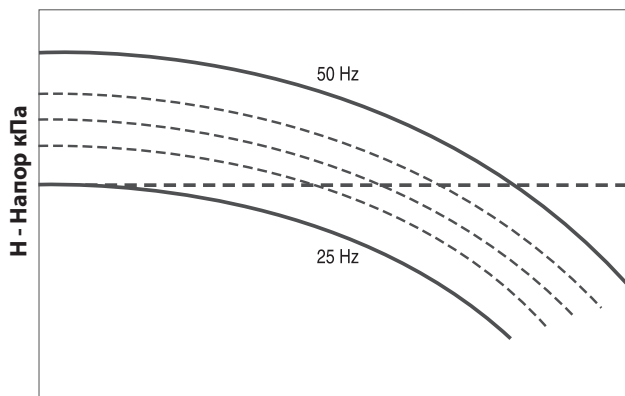
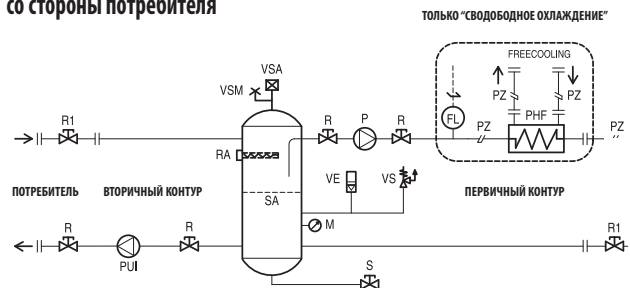
Гидравлический контур РВН1 с двумя насосами со стороны потребителя



ЭЛЕКТРОНАСОС С ИНВЕРТОРОМ

Настройка при постоянном давлении

Гидравлический контур РВН1 с одним насосом с инвертором со стороны потребителя



Q - Подача м³/ч