

UNITSYSTEM



ИНСТРУКЦИЯ ПО МОНТАЖУ, ЭКСПЛУАТАЦИИ И ТЕХНИЧЕСКОМУ ОБСЛУЖИВАНИЮ



TCAVBZ TCAVIZ TCAVSZ 2770÷21290 H.E.
TCAVBZ TCAVIZ TCAVSZ 2810÷21250

Чиллер
Агрегаты оснащены винтовыми
компрессорами



H50902/B

Тиражирование и передача данного документа (полностью или частично) в любом виде другим лицам без предварительного письменного разрешения компании **RHOSS** S.p.A. запрещены. По всем вопросам, касающимся использования продукции, а также для получения дополнительной информации обращайтесь в сервисные центры компании **RHOSS** S.p.A. Компания **RHOSS** S.p.A. оставляет за собой право изменять конструкцию и технические характеристики оборудования без предварительного уведомления. Компания **RHOSS** S.p.A. придерживается политики непрерывного развития и улучшения своей продукции и сохраняет за собой право изменять технические характеристики и конструкцию оборудования, а также вносить изменения в инструкции по эксплуатации и техническому обслуживанию без предварительного уведомления.



Декларация о соответствии

Компания *RHOS S* S.p.A.,

расположенная по адресу Arquà Polesine (RO), via delle Industrie 211, настоящим документом берет на себя полную ответственность и заявляет, что агрегаты

TCAVBZ TCAVIZ TCAVSZ 2770÷21290 и TCAVBZ TCAVIZ TCAVSZ 2750÷21250

удовлетворяют всем основным требованиям безопасности, определенным директивой 98/37/CE «Безопасность машин и механизмов».

Агрегаты также удовлетворяют требованиям следующих директив:

- 2006/95/CE, которая аннулирует и заменяет директиву 73/23/CEE и поправку к ней 93/68/CEE.
- 89/336/CEE (Электромагнитная совместимость) и поправка к ней 93/68/CEE.

Codroipo, 5 марта 2007 г.

Генеральный директор
Pierluigi Ceccolin

A handwritten signature in black ink, appearing to read 'Pierluigi Ceccolin'.

СОДЕРЖАНИЕ

| | | |
|-------------------|--|-----------|
| I | РАЗДЕЛ 1: ИНСТРУКЦИЯ ПО ЭКСПЛУАТАЦИИ | 5 |
| I.1 | ИСПОЛНЕНИЯ | 5 |
| I.1.1 | Заводская табличка | 5 |
| I.2 | НАЗНАЧЕНИЕ АГРЕГАТОВ | 5 |
| I.3 | ПРЕДЕЛЬНЫЕ ЭКСПЛУАТАЦИОННЫЕ ПАРАМЕТРЫ | 5 |
| I.4 | ПРЕДУПРЕЖДЕНИЯ О НАЛИЧИИ ТОКСИЧНЫХ ВЕЩЕСТВ | 6 |
| I.5 | ИНФОРМАЦИЯ О ДРУГИХ ОПАСНЫХ СИТУАЦИЯХ | 7 |
| I.6 | ОРГАНЫ УПРАВЛЕНИЯ | 7 |
| I.6.1 | Вводной выключатель | 7 |
| I.6.2 | Манометры высокого и низкого давления | 7 |
| I.6.3 | Реле высокого и низкого давления | 8 |
| I.6.4 | Панель управления | 8 |
| I.7 | ИНСТРУКЦИЯ ПО ЭКСПЛУАТАЦИИ | 8 |
| I.7.1 | Подача питания на агрегат | 8 |
| I.7.2 | Отключение агрегата от сети электропитания | 8 |
| I.7.3 | Параметры, значения которых может изменять пользователь | 9 |
| I.7.4 | Пуск агрегата | 9 |
| I.7.5 | Останов агрегата | 9 |
| I.7.6 | Задание уставки режима охлаждения | 9 |
| I.7.7 | Отображение параметров MASTER (ВЕДУЩИЙ) и SLAVE (ВЕДОМЫЙ) | 10 |
| I.7.8 | Отключение агрегата перед длительным перерывом в эксплуатации | 10 |
| I.7.9 | Пуск агрегата после длительного перерыва в эксплуатации | 10 |
| I.8 | МЕНЮ | 10 |
| I.9 | ОПИСАНИЕ КОНТРОЛЛЕРА | 14 |
| I.10 | ПЛАНОВЫЙ ТЕХНИЧЕСКИЙ ОСМОТР И ОБСЛУЖИВАНИЕ, ПРОВЕДИМЫЕ ПОЛЬЗОВАТЕЛЕМ | 16 |
| I.10.1 | Чистка и общий контроль состояния агрегата | 16 |
| I.10.2 | Чистка оребренных теплообменников | 16 |
| I.10.3 | Чистка вентиляторов | 16 |
| I.10.4 | Контроль уровня масла в компрессоре | 16 |
| I.10.5 | Возврат защитного реле давления в рабочее состояние | 16 |
| II | РАЗДЕЛ 2: МОНТАЖ И ТЕХНИЧЕСКОЕ ОБСЛУЖИВАНИЕ | 17 |
| II.1.1 | Особенности конструкции | 17 |
| II.1.2 | Дополнительные принадлежности | 17 |
| II.1.3 | Транспортировка, погрузочно-разгрузочные работы и условия хранения | 18 |
| II.2 | МОНТАЖ | 19 |
| II.2.1 | Требования к месту для монтажа | 19 |
| II.2.2 | Наружная установка | 19 |
| II.2.3 | Требования к свободному пространству | 20 |
| II.2.4 | Распределение массы агрегата | 20 |
| II.2.5 | Снижение уровня шума | 22 |
| II.2.6 | Электрические подключения | 22 |
| II.2.7 | Подсоединение водяного контура | 23 |
| II.3 | ПУСК АГРЕГАТА | 25 |
| II.4 | ЗАЩИТА ОТ ЗАМОРАЖИВАНИЯ | 28 |
| II.5 | АЛГОРИТМ РЕГУЛИРОВАНИЯ, ОСНОВНЫЕ ФУНКЦИИ МИКРОПРОЦЕССОРНОГО КОНТРОЛЛЕРА И УКАЗАНИЯ ПО НАСТРОЙКЕ | 29 |
| II.5.1 | Настройка устройств защиты и управления | 29 |
| II.5.2 | Принцип действия компонентов системы | 29 |
| II.5.3 | Удаление влаги из холодильного контура | 29 |
| II.6 | СПЕЦИАЛЬНОЕ ТЕХНИЧЕСКОЕ ОБСЛУЖИВАНИЕ | 30 |
| II.6.1 | Указания по правильному проведению технического обслуживания | 30 |
| II.6.2 | Отключение агрегата в конце сезона | 30 |
| II.6.3 | Дозаправка и повторная заправка холодильного контура | 30 |
| II.6.4 | Осмотр и чистка кожухотрубных теплообменников | 31 |
| II.6.5 | Замена масляного фильтра компрессора | 31 |
| II.6.6 | Добавление и замена компрессорного масла | 31 |
| II.6.7 | Защита от замораживания | 32 |
| II.6.8 | Указания по ремонту и замене компонентов | 32 |
| II.7 | ПОИСК И УСТРАНЕНИЕ НЕИСПРАВНОСТЕЙ | 33 |
| II.8 | ДЕМОНТАЖ АГРЕГАТА И УТИЛИЗАЦИЯ ВРЕДНЫХ ВЕЩЕСТВ | 34 |
| II.9 | ПЕРЕЧЕНЬ РАБОТ ПО ТЕХНИЧЕСКОМУ ОБСЛУЖИВАНИЮ | 34 |
| ПРИЛОЖЕНИЯ | | |
| A1 | ТЕХНИЧЕСКИЕ ХАРАКТЕРИСТИКИ АГРЕГАТОВ ПОВЫШЕННОЙ ПРОИЗВОДИТЕЛЬНОСТИ | 36 |
| A2 | РАЗМЕРЫ АГРЕГАТОВ ПОВЫШЕННОЙ ПРОИЗВОДИТЕЛЬНОСТИ | 42 |
| A3 | ТЕХНИЧЕСКИЕ ХАРАКТЕРИСТИКИ АГРЕГАТОВ СТАНДАРТНОЙ ПРОИЗВОДИТЕЛЬНОСТИ | 45 |
| A4 | РАЗМЕРЫ АГРЕГАТОВ СТАНДАРТНОЙ ПРОИЗВОДИТЕЛЬНОСТИ | 50 |

СИМВОЛЫ, ИСПОЛЬЗУЕМЫЕ В ДАННОМ РУКОВОДСТВЕ

| СИМВОЛ | ПОЯСНЕНИЕ |
|--|---|
|  | ОСТОРОЖНО! Указания для оператора и специалистов по техническому обслуживанию и ремонту, несоблюдение которых может привести к смерти, травмам и заболеваниям различной степени тяжести. |
|  | ОСТОРОЖНО! ВЫСОКОЕ НАПРЯЖЕНИЕ! Указания и предупреждения для оператора и специалистов по техническому обслуживанию, касающиеся работы с электричеством. |
|  | ОСТОРОЖНО! ОСТРЫЕ КРАЯ! Предупреждение о наличии острых краев, которые могут стать причиной травм. |
|  | ОСТОРОЖНО! ГОРЯЧИЕ ПОВЕРХНОСТИ! Предупреждение о наличии поверхностей, нагреваемых до высокой температуры. |
|  | ОСТОРОЖНО! ДВИЖУЩИЕСЯ ЧАСТИ! Предупреждение оператора и специалистов по техническому обслуживанию о потенциально опасных движущихся частях. |
|  | ВАЖНОЕ ПРЕДУПРЕЖДЕНИЕ! Предупреждение о возможности повреждения агрегата или его отдельных узлов, а также о возможном снижении эффективности работы агрегата в результате невыполнения данных указаний. |
|  | ЭКОЛОГИЧЕСКАЯ БЕЗОПАСНОСТЬ! Указания по эксплуатации агрегата без вреда для окружающей среды. |

НОРМАТИВНЫЕ ДОКУМЕНТЫ, УПОМИНАЮЩИЕСЯ В ИНСТРУКЦИИ

| | |
|-----------------|--|
| UNI EN 292 | Безопасность машин и механизмов. Основные концепции, общие принципы проектирования. |
| UNI EN 294 | Безопасность машин и механизмов. Расстояния, обеспечивающие безопасность конечностей и суставов при работе с механизмами. |
| UNI EN 563 | Безопасность машин и механизмов. Температура контактных поверхностей. Общие сведения по эргономике для оценки температуры горячих поверхностей. |
| UNI EN 1050 | Безопасность машин и механизмов. Общие сведения для оценки риска. |
| UNI 10893 | Техническая документация на продукт. Инструкция по эксплуатации. |
| EN 13133 | Пайка. Аттестация специалистов. |
| EN 12797 | Пайка. Разрушающий контроль паяных соединений. |
| EN 378-1 | Холодильные системы и тепловые насосы. Требования по эксплуатационной и экологической безопасности. Основные требования, определения, классификация и критерии подбора модели. |
| PrEN 378-2 | Холодильные системы и тепловые насосы. Требования по эксплуатационной и экологической безопасности. Проектирование, разработка конструкции, испытания, обозначение агрегатов и техническая документация. |
| CEI EN 60204-1 | Безопасность машин и механизмов. Электрооборудование машин. Часть 1: Общие требования. |
| UNI EN ISO 3744 | Определение уровня шума путем измерения звукового давления. Методы измерения звукового давления в условиях свободного звукового поля. |
| EN 50081-1:1992 | Электромагнитная совместимость – Стандарт по видам излучения. Часть 1: Жилые, торговые и промышленные помещения. |
| EN 61000 | Электромагнитная совместимость (ЭМС). |

I РАЗДЕЛ 1: ИНСТРУКЦИЯ ПО ЭКСПЛУАТАЦИИ

I.1 ИСПОЛНЕНИЯ

Исполнения агрегатов данного модельного ряда перечислены ниже. Зная модель агрегата, можно с помощью приведенной ниже таблицы узнать его отличительные особенности.

| | |
|----------|---|
| T | Водоохладитель/водонагреватель |
| C | Только охлаждение |
| A | Конденсатор воздушного охлаждения, осевые вентиляторы |
| V | Винтовые компрессоры |
| B | Стандартное исполнение |
| I | Малозумное исполнение |
| S | Особо малозумное исполнение |
| Z | Хладагент R134a |

Агрегаты повышенной производительности, типоразмеры 2770÷21290

| Кол-во компрессоров | Холодопроизводительность, кВт (*) |
|---------------------|-----------------------------------|
| 2 | 770 |
| 2 | 830 |
| 2 | 890 |
| 2 | 960 |
| 2 | 1010 |
| 2 | 1040 |
| 2 | 1080 |
| 2 | 1130 |
| 2 | 1150 |
| 2 | 1220 |
| 2 | 1290 |

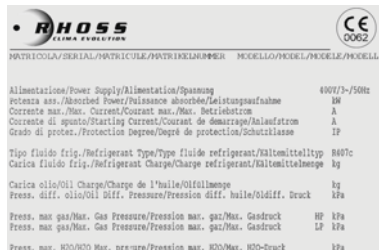
Агрегаты стандартной производительности, типоразмеры 2750÷21250

| Кол-во компрессоров | Холодопроизводительность, кВт (*) |
|---------------------|-----------------------------------|
| 2 | 750 |
| 2 | 810 |
| 2 | 870 |
| 2 | 940 |
| 2 | 990 |
| 2 | 1020 |
| 2 | 1060 |
| 2 | 1110 |
| 2 | 1180 |
| 2 | 1250 |

(*) Указанное значение холодопроизводительности является приближительным. Точное значение холодопроизводительности указано в приложении А1 «Технические характеристики».

I.1.1 Заводская табличка

На заводской табличке указаны модель и основные технические характеристики агрегата. Заводская табличка расположена около панели с электроаппаратурой. Запрещается демонтировать заводскую табличку. При утилизации агрегата заводская табличка должна быть уничтожена. Под знаком CE указан номер организации, проводившей аттестацию агрегата на соответствие требованиям директивы 97/23/CE "Сосуды, работающие под давлением".



I.2 НАЗНАЧЕНИЕ АГРЕГАТОВ

Модели TCAVBZ представляют собой моноблочные чиллеры с осевыми вентиляторами. Модели TCAVIZ - TCAVSZ представляют собой полностью готовые к эксплуатации чиллеры с осевыми вентиляторами в особо малозумном исполнении.

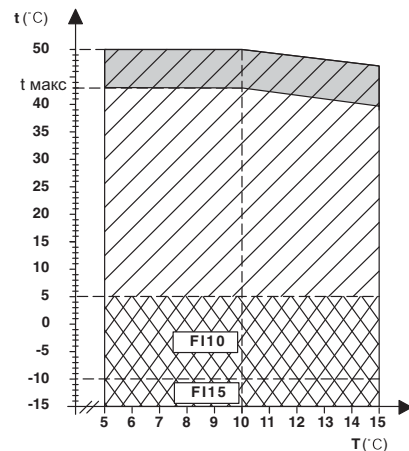
Чиллеры TCAVBZ, TCAVIZ и TCAVS предназначены для производства холодной воды, используемой в системах кондиционирования. Агрегат предназначен для наружной установки.

Агрегаты соответствуют требованиям следующих директив:
 Безопасность машин и механизмов 98/37/EEC (MD);
 Низковольтное оборудование 2006/95/EEC (LVD);
 Электромагнитная совместимость 89/336/EEC (EMC);
 Оборудование, работающее под давлением 97/23/EEC (PED).

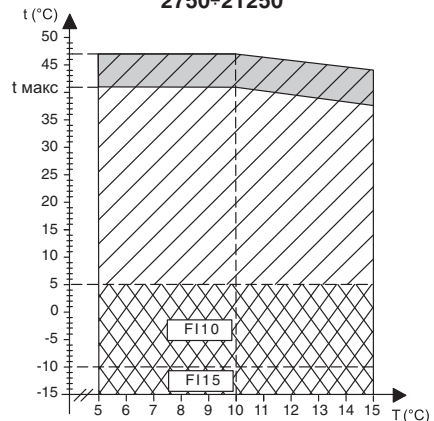
| | |
|--|---|
| | ОСТОРОЖНО! Агрегат предназначен для наружной установки. Если агрегат устанавливается в месте, где он будет доступен детям младше 14 лет, то вокруг агрегата следует установить защитное ограждение. |
| | ВНИМАНИЕ! Для обеспечения надлежащей работы и длительного срока службы агрегата строго соблюдайте все указания, приведенные в данном руководстве. |

I.3 ПРЕДЕЛЬНЫЕ ЭКСПЛУАТАЦИОННЫЕ ПАРАМЕТРЫ

Агрегаты повышенной производительности, типоразмеры 2770÷21290



Агрегаты стандартной производительности, типоразмеры 2750÷21250



T – температура воды на выходе из агрегата, °C
t – температура наружного воздуха по сухому термометру, °C
 Допустимая разность температур на входе и выходе испарителя: $\Delta t = 3+8 \text{ } ^\circ\text{K}$
 Максимальное давление воды: 6 бар (изб.)
 Минимальное давление воды: 1 бар (изб.)

- Работа на хладагенте R134a в стандартном режиме
- Работа с устройством регулирования давления конденсации (F110 – F115)
- Работа со ступенчатым регулированием холодопроизводительности. Максимальная температура воздуха, при которой допускается работа агрегатов, оснащенных дополнительной принадлежностью CCL составляет 44 °C для агрегатов стандартной производительности и 46 °C для агрегатов повышенной производительности.

Примечание.

По отдельному заказу поставляются агрегаты, которые способны охлаждать воду до температуры ниже 5 °C.

| | | |
|---------------------------------------|--|--|
| Типоразмер | TCAVBZ | - |
| | TCAVIZ | - |
| | TCAVSZ | TCAVSZ |
| Стандартная производительность | | |
| 2750+21250 | t _{макс.} = 42 °C ⁽¹⁾⁽²⁾ | t _{макс.} = 40 °C ⁽¹⁾⁽³⁾ |
| Повышенная производительность | | |
| 2770+21290 | t _{макс.} = 45 °C ⁽¹⁾⁽²⁾ | t _{макс.} = 42 °C ⁽¹⁾⁽³⁾ |

- (1) Температура воды на входе/выходе испарителя 12/7 °C.
(2) Максимальная температура наружного воздуха при работе агрегата в стандартном режиме с полной нагрузкой.
(3) Максимальная температура наружного воздуха при работе агрегата в особо малошумном режиме.

1.4 ПРЕДУПРЕЖДЕНИЯ О НАЛИЧИИ ТОКСИЧНЫХ ВЕЩЕСТВ



ОСТОРОЖНО!
Внимательно изучите приведенную ниже информацию об используемых в агрегате хладагентах. Строго соблюдайте все правила оказания первой медицинской помощи.

1.4.1.1 Информация об используемом хладагенте

- Тetraфторэтан (ГФУ 134a) 99,8 масс. %. CAS: 000811-97-2

1.4.1.2 Информация об используемом масле

В агрегате используется полиэфирное масло. Информация о масле приведена на заводской табличке компрессора.



ОСТОРОЖНО!
Для получения более подробной информации об используемом хладагенте и масле обратитесь к их производителю.

1.4.1.3 Основные сведения по экологичности используемых хладагентов



ЭКОЛОГИЧЕСКАЯ БЕЗОПАСНОСТЬ!
Внимательно изучите приведенную ниже экологическую информацию и строго следуйте указаниям.

• Стойкость и разложение

Сравнительно быстро разлагается в нижних слоях атмосферы (в тропосфере). Продукты разложения являются высокодисперсными, поэтому их концентрация в воздухе очень низкая. Они не образуют фотохимического смога (то есть не относятся к летучим органическим соединениям, определяемым директивой Европейской экономической комиссии ООН (UNECE)). Хладагент R134a относится к соединениям группы ГФУ. Потенциал разрушения озонового слоя ODP = 0. Использование этих веществ регулируется Монреальским протоколом (с поправкой от 1992 г.). По стандарту ASHRAE 34-1997 эти вещества относятся к классу A1 (невоспламеняемые вещества с низкой токсичностью).

• Воздействие на сточные воды

Хладагент, выбрасываемый в атмосферу, не образует устойчивых соединений, загрязняющих воду.

• **Индивидуальная защита и контроль воздействия на организм**
Основные средства индивидуальной защиты: защитный костюм, перчатки, очки и противогаз.

• Предельно допустимая концентрация паров хладагента R134a в воздухе:

ГФУ 134a средневзвешенная по времени концентрация 1000 ppm – 4240 мг/м³

• Правила обращения с хладагентами



ОСТОРОЖНО!
Операторы и специалисты по техническому обслуживанию должны в полном объеме изучить правила обращения с ядовитыми веществами. Невыполнение данного требования может привести к травмам или повреждению агрегата.

Не находите долго в помещении с высокой концентрацией паров хладагента в воздухе. Концентрация паров не должна превышать предельно допустимого значения. Проветрите помещения, чтобы максимально снизить концентрацию паров хладагента. Пары хладагента тяжелее

воздуха, поэтому около пола, где вентиляция хуже, чем в остальных зонах помещения, создается наиболее опасная концентрация. В этом случае необходимо обеспечить хорошую вентиляцию или проветрить помещение. Не допускайте взаимодействия паров хладагента с открытыми источниками огня или горячими поверхностями. Это может привести к образованию раздражающих и токсичных продуктов разложения. Не допускайте попадания жидкого хладагента на кожу или в глаза.

• Порядок действий в случае утечки хладагента

Прежде чем предпринимать какие-либо действия, наденьте противогаз. Если нет особого риска, то изолируйте место утечки. Если количество вытекшего хладагента сравнительно небольшое, то обеспечьте достаточную вентиляцию помещения и дождитесь, пока весь хладагент испарится. В случае утечки большого количества хладагента необходимо в первую очередь обеспечить хорошую вентиляцию помещения. Посыпьте вытекший хладагент песком, землей или любым другим неабсорбирующим материалом. Не допускайте попадания жидкого хладагента в канализацию – существует опасность образования удушающих газов.

1.4.1.4 Основные токсикологические сведения об используемом хладагенте

• Вдыхание

Высокая концентрация паров хладагента в воздухе имеет анестезирующее действие и может привести к потере сознания. Длительное воздействие может вызвать аритмию и привести к смерти. Очень высокая концентрация паров хладагента может вызвать удушье.

• Попадание на кожу

Попадание хладагента на кожу может вызвать обморожение. Контакт небольшого количества хладагента с кожей не представляет большой опасности. При многократном или длительном воздействии хладагента кожа может высыхать, трескаться и воспаляться.

• Попадание в глаза

Попадание хладагента в глаза может вызвать обморожение.

• Проглатывание

Проглатывание хладагента может вызвать обморожение, хотя этот случай маловероятен.

1.4.1.5 Правила оказания первой медицинской помощи

• Вдыхание

Перенесите пострадавшего подальше от опасного места, обеспечьте тепло и покой. При необходимости дайте пострадавшему подышать кислородом (например, наденьте на него кислородную маску). Если у пострадавшего остановилось дыхание или если оно прерывистое, то необходимо сделать искусственное дыхание. В случае остановки сердца сделайте непрямой массаж сердца и незамедлительно вызовите врача.

• Попадание на кожу

При непосредственном попадании на кожу промойте обмороженный участок умеренно теплой водой. Согреть обмороженный участок умеренно теплой (но не горячей) водой. Освободите обмороженный участок от одежды. При обморожении одежда может прилипнуть к коже. В случае раздражения или опухания пораженного места или появления волдырей вызовите врача.

• Попадание в глаза

Незамедлительно промойте глаза чистой водой или с помощью примочки. Глаза пострадавшего при этом должны быть постоянно открыты в течение не менее 10 минут. Обязательно вызовите врача.


• Проглатывание

Нельзя вызывать рвоту. Если пострадавший находится в сознании, то ему (ей) необходимо прополоскать рот водой и выпить 200-300 мл воды. Незамедлительно вызовите врача.

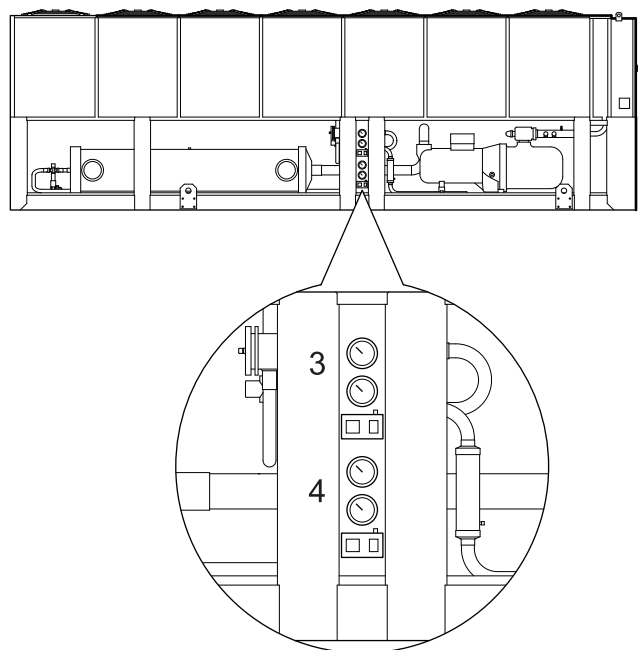
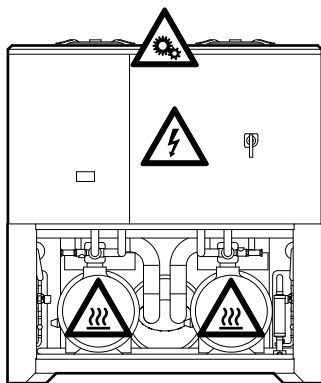
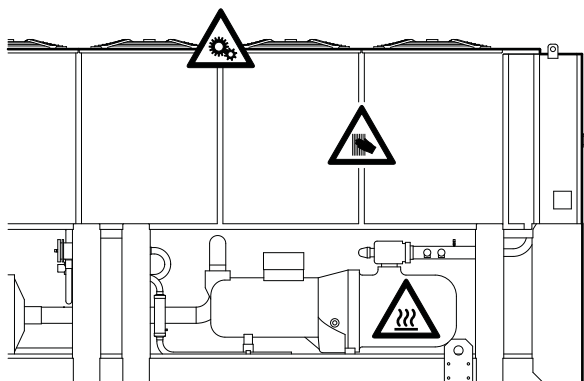
• Информация для врача

Проанализируйте симптомы у пострадавшего и выполните соответствующие лечебные процедуры. Не вводите пострадавшему адреналин или симпатомиметические препараты, поскольку существует риск возникновения аритмии.

1.5 ИНФОРМАЦИЯ О ДРУГИХ ОПАСНЫХ СИТУАЦИЯХ

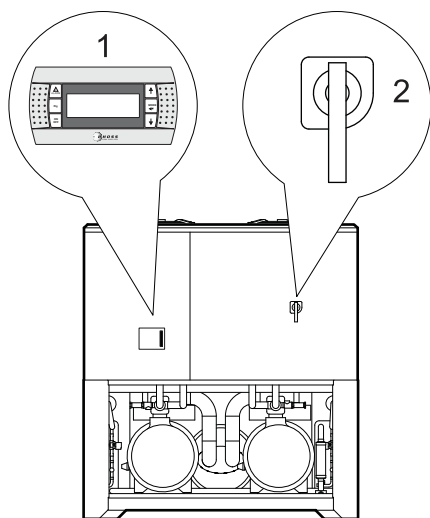
| | |
|---|---|
|  | <p>ВНИМАНИЕ! Внимательно изучите информационные сообщения, приведенные на предупреждающих табличках на агрегате.</p> |
|---|---|

Несмотря на то что при проектировании агрегата были приняты все необходимые меры для обеспечения его эксплуатационной безопасности, нельзя гарантировать его полную безопасность, поэтому потенциально опасные компоненты и узлы агрегата обозначены предупреждающими табличками. Эти таблички ни в коем случае нельзя снимать. Если надписи на табличке стали неразборчивыми (например, если табличку протерли агрессивным моющим средством), то следует заказать новую. На рисунке ниже указаны места на агрегате, где расположены предупреждающие таблички.




1.6 ОРГАНЫ УПРАВЛЕНИЯ

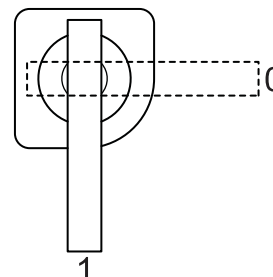
Основными органами управления агрегатом являются: панель управления (1), вводной выключатель (2), реле высокого и низкого давления первого холодильного контура (3) и реле высокого и низкого давления второго холодильного контура (4).



1.6.1 Вводной выключатель

| | |
|---|--|
|  | <p>ОСТОРОЖНО! Подключение любых устройств сторонних производителей должно выполняться в строгом соответствии с прилагаемыми к агрегату схемами электрических подключений.</p> |
|---|--|

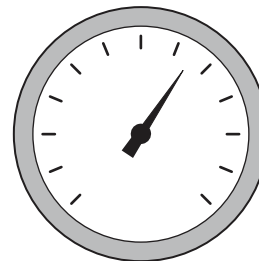
Ручной вводной выключатель, тип В (см. стандарт EN 60204-1 § 5.3.2). Предназначен для включения и отключения электропитания агрегата.



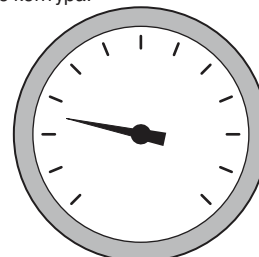
1.6.2 Манометры высокого и низкого давления

Каждый холодильный контур агрегата оснащен двумя манометрами.


Манометр высокого давления: показывает давление на линии высокого давления холодильного контура.



Манометр низкого давления: показывает давление на линии низкого давления холодильного контура.



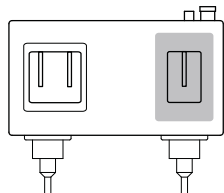
I.6.3 Реле высокого и низкого давления



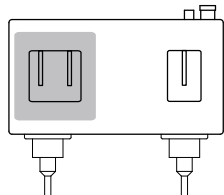
ОСТОРОЖНО!
Реле давления является защитным устройством. Согласно действующим стандартам по безопасности данного вида оборудования наличие реле давления в системе является обязательным условием. Повреждение, внесение изменений в конструкцию или изменение схемы подключения данного устройства может привести к снижению эксплуатационной безопасности агрегата.

Каждый холодильный контур агрегата оснащен двумя реле давления. Каждое реле выполняет свою функцию:


Реле высокого давления: защищает холодильный контур от подъема рабочего давления выше максимально допустимого безопасного значения.



Реле низкого давления: защищает холодильный контур от падения рабочего давления ниже заданного минимально допустимого значения.



I.6.4 Панель управления



ВНИМАНИЕ!
Пользователи имеют доступ только к рабочим параметрам и уставкам. Параметры управления защищены паролем. Доступ к ним имеют только специалисты сервисных центров компании-производителя.



Отображение параметров на дисплее

На дисплее отображаются названия и значения параметров (например, температура воды на выходе и т. п.), коды неисправностей, а также данные о состоянии всех узлов агрегата. Информация отображается в виде строки.

1



Кнопка ALARM (неисправность)

Используется для отображения и сброса сообщений о неисправностях.



Кнопка Program (Программирование)

Используется для входа в меню программирования основных параметров работы агрегата.



Кнопка ON/OFF (Вкл/Откл.)

Используется для пуска и останова агрегата.



Кнопка «Вверх»

Используется для перемещения по пунктам меню и увеличения значений параметров.



Кнопка MODE/ENTER (Режим/Ввод)

Используется для подтверждения и сохранения внесенных изменений.

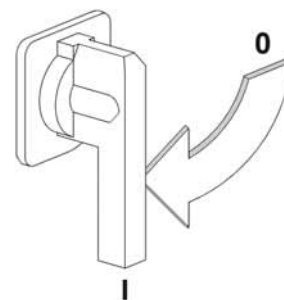


Кнопка «Вниз»

Используется для перемещения по пунктам меню и уменьшения значений параметров.

I.7 ИНСТРУКЦИЯ ПО ЭКСПЛУАТАЦИИ

I.7.1 Подача питания на агрегат



Поверните рукоятку вводного выключателя на 90° по часовой стрелке.

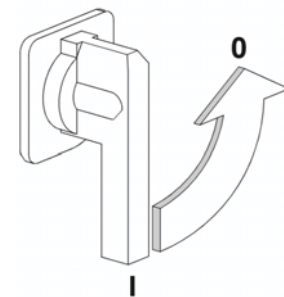
Включите панель управления. На дисплее появится окно инициализации.



Когда инициализация будет завершена, появится следующее окно.



I.7.2 Отключение агрегата от сети электропитания



Поверните рукоятку вводного выключателя на 90° против часовой стрелки.

Панель управления выключится.



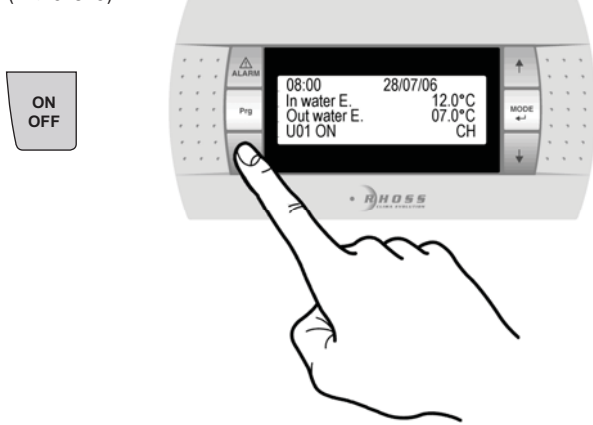
I.7.3 Параметры, значения которых может изменять пользователь

Оператор может изменять значения следующих параметров:

| | Диапазон изменения | Заводская настройка |
|---|--------------------|---------------------|
| Уставка температуры в режиме охлаждения | 5 ÷ 15 °C | 7 °C |

I.7.4 Пуск агрегата

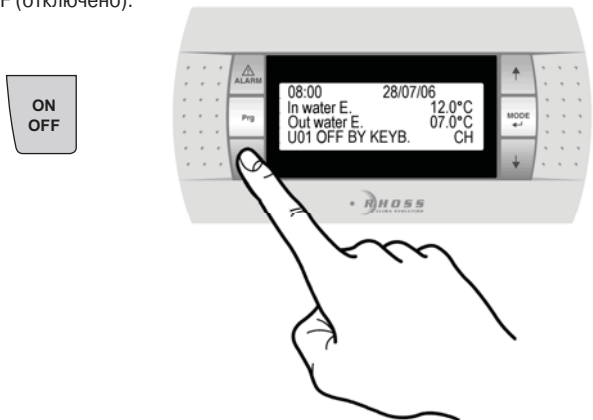
Для того чтобы включить агрегат, нажмите и удерживайте в течение 2 секунд кнопку Вкл/Откл. На третьей строке дисплея появится сообщение ON (Включено).



ВНИМАНИЕ!
Пуск агрегата следует всегда производить с помощью платы U:01.

I.7.5 Останов агрегата

Для того чтобы отключить агрегат, нажмите и удерживайте в течение 2 секунд кнопку Вкл/Откл. На третьей строке дисплея появится сообщение OFF (отключено).



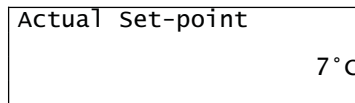
I.7.6 Задание уставки режима охлаждения

Оператор может изменять уставку режима охлаждения, но только в определенном диапазоне значений.

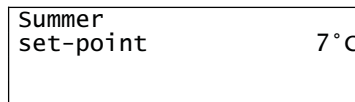
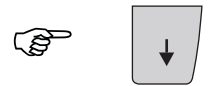
Пример.

Изменение уставки режима охлаждения осуществляется в следующем порядке:

В главном меню выберите пункт **s_Set-point** (Уставка режима охлаждения)



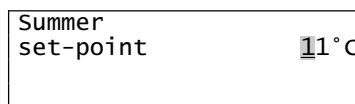
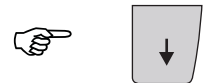
Нажимайте кнопку **ВНИЗ**, пока на дисплее не отобразится следующее:



Нажмите кнопку **ВВОД**. Курсор переместится на текущее значение уставки:



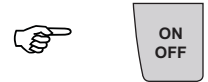
С помощью кнопок **ВВЕРХ** и **ВНИЗ** задайте требуемое значение (например, 11 °C):



Для подтверждения выбранных настроек нажмите кнопку **ВВОД**.



Для выхода из меню SET (Уставки) нажмите кнопку **ВКЛ/ОТКЛ**.



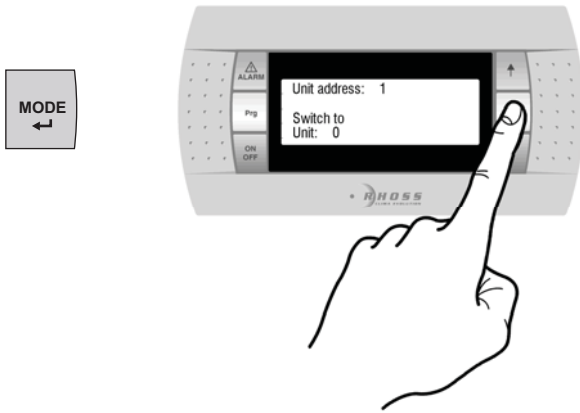
ВНИМАНИЕ!
Изменяйте значения параметров только если вы абсолютно уверены, что не возникнет конфликтов с другими параметрами.

1.7.7 Отображение параметров MASTER (ВЕДУЩИЙ) и SLAVE (ВЕДОМЫЙ)

В главном меню выберите пункт u_Unit change (Изменение приоритета агрегата).

Нажмите кнопку ВВОД для открытия окна параметров ВЕДУЩЕГО (MASTER) контроллера U:01 или ВЕДОМОГО (SLAVE) контроллера U:02.

Окно параметров ВЕДУЩЕГО (MASTER) контроллера U:01



Нажмите кнопку ВВОД, а затем с помощью кнопок ВВЕРХ и ВНИЗ измените адрес агрегата.

Агрегат: 1 ВЕДУЩИЙ (MASTER)
Агрегат: 2 ВЕДОМЫЙ (SLAVE)

1.7.8 Отключение агрегата перед длительным перерывом в эксплуатации

Перед длительным перерывом в эксплуатации агрегат следует отключить от сети электропитания с помощью вводного выключателя (IG). Это гарантирует полное обесточивание системы.

| | |
|--|--|
| | ВНИМАНИЕ! Если в зимний период агрегат не эксплуатируется, то вода в системе может замерзнуть. |
|--|--|

Перед отключением агрегата на зимний период следует слить всю воду из контура. Во избежание замораживания необходимо во время монтажа смешать воду с соответствующим количеством этиленгликоля с ингибирующими добавками (см. раздел 2 «МОНТАЖ И ТЕХНИЧЕСКОЕ ОБСЛУЖИВАНИЕ»).

1.7.9 Пуск агрегата после длительного перерыва в эксплуатации

| | |
|--|---|
| | ВНИМАНИЕ! Пуск после длительного перерыва в эксплуатации должны производить специалисты уполномоченных сервисных центров компании RHOSS, имеющие разрешение на работу с данным видом оборудования. |
| | ОСТОРОЖНО! Перед проведением технического осмотра или обслуживания агрегата установите автоматический вводный выключатель (IG) в положение «ОТКЛ». Во избежание несанкционированного включения заблокируйте автоматический вводный выключатель в выключенном положении с помощью замка. |

Не менее чем за 8 часов до пуска агрегата подайте питание на дополнительную цепь с помощью выключателя, расположенного на панели с электроаппаратурой (данный выключатель защищает однофазную дополнительную цепь), а затем с помощью вводного выключателя подайте питание на подогреватели картера компрессора (после пуска агрегата подогреватели автоматически отключаются).

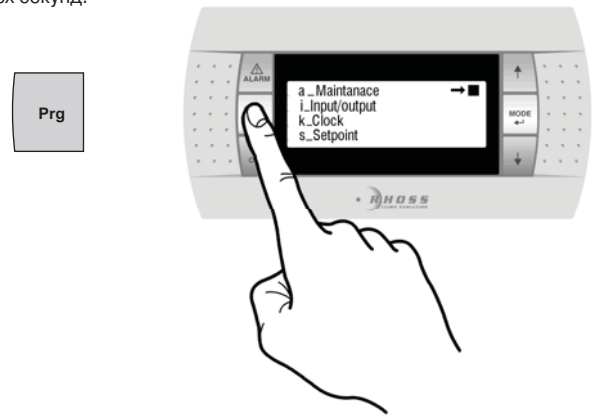
Перед пуском агрегата проверьте следующее:

- характеристики сети электропитания должны соответствовать характеристикам, указанным на заводской табличке агрегата. Максимально допустимое отклонение напряжения от номинального значения: $\pm 10\%$. Максимальный небаланс фазных напряжений: 3 %;
- система электропитания должна быть рассчитана на соответствующую нагрузку и должна обеспечивать необходимый для работы агрегата ток;

- откройте панель с электроаппаратурой и убедитесь, что все контактные зажимы плотно затянуты (они могли ослабнуть во время транспортировки);
- убедитесь, что клапан жидкостной линии холодильного контура открыт;
- убедитесь, что в картере компрессора достаточно масла (уровень масла должен быть не ниже срединной отметки масломерного стекла);
- убедитесь, что водяной контур подсоединен правильно (входной и выходной патрубки обозначены стрелками);
- убедитесь, что теплообменник конденсатора не загрязнен, а воздухозаборные и воздуховыпускные отверстия не загорожены посторонними предметами;
- для всех агрегатов микропроцессорный контроллер обеспечивает защиту компрессоров от работы короткими циклами. После останова агрегата его повторный пуск возможен не ранее, чем через 10 минут. Теперь можно произвести пуск агрегата.

1.8 МЕНЮ

Для входа в главное меню нажмите и удерживайте кнопку Prg не менее трех секунд.



Для перемещения по пунктам меню используйте кнопки ВВЕРХ и ВНИЗ.

| | |
|------------------------|--|
| a_Maintenance | Сервисные параметры |
| i_Input/output | Информация о входах и выходах |
| k_Clock | Программирование таймера |
| s_Set-point | Задание уставок |
| p_User | Пользовательские настройки |
| c_Manufacturer | Заводские настройки |
| h_Summer/Winter | Недоступно |
| m_On-Off Unit | Пуск и останов агрегата |
| q_History | Журнал регистрации аварийных сообщений |
| u_Unit change | Задание статуса агрегата: ВЕДУЩИЙ (MASTER) или ВЕДОМЫЙ (SLAVE) |

Выберите нужный пункт меню и нажмите кнопку Mode (Режим).

1.8.1.1 Сервисные параметры a_Maintenance

Данный пункт меню включает в себя следующую группу окон:

| | | |
|-----------------------------|--------|---|
| Hour counter | U: | Счетчик времени работы насосов контуров испарителя и конденсатора |
| Pump evap. | 000000 | |
| Pump cond. | 000000 | |
| Hour counter | U: | Счетчик времени работы компрессора |
| Compressor | | |
| Alarms history | | Архив аварийных сообщений |
| AL000 00:00 00/00/00 | | |
| T.In 00.0 T.Out 00.0 | | |
| HP 00.0 LP 00.0 | | |
| Insert Maintenance Password | | Окно для задания пароля |
| | 0000 | |

| | |
|-----------------|----------|
| Evaporator pump | U: |
| Hour counter | |
| Threshold | 000x1000 |
| Req.reset | N 000000 |

Окно задания интервала технического обслуживания насоса водяного контура испарителя, а также способа сброса сигнала о необходимости проведения технического обслуживания

| | |
|----------------|----------|
| Condenser pump | |
| Hour counter | |
| Threshold | 000x1000 |
| Req.reset | N 000000 |

Окно задания периодичности технического обслуживания насоса водяного контура конденсатора, а также способа сброса сигнала о необходимости проведения технического обслуживания

| | |
|--------------|----------|
| Compressor | U: |
| Hour counter | |
| Threshold | 000x1000 |
| Req.reset | N 000000 |

Окно задания интервала технического обслуживания компрессора, а также способа сброса сигнала о необходимости проведения технического обслуживания

| | |
|---------------------|---------|
| Input probes offset | |
| B1: 0.0 | B2: 0.0 |
| B3: 0.0 | B4: 0.0 |

Задание смещения входного сигнала датчика

| | |
|---------------------|---------|
| Input probes offset | |
| B5: 0.0 | B6: 0.0 |
| B7: 0.0 | B8: 0.0 |

Задание смещения входного сигнала датчика

| | |
|---------------------|----------|
| Input probes offset | |
| B9: 0.0 | B10: 0.0 |

Задание смещения входного сигнала датчика

| | |
|---------------------|--|
| Compressor enable | |
| C1:Y C2:Y C3:N C4:N | |

Окно для выбора активированных компрессоров

| | |
|-----------------------------|--|
| Erase alarms history memory | |
|-----------------------------|--|

Окно для очистки архива аварийных сообщений

1.8.1.2 Информация о входах и выходах i Input/output

Данный пункт меню включает в себя следующую группу окон:

| | |
|--------------------------|---------------------------------|
| Rhoss s.p.a. | Версия программного обеспечения |
| CODE:XXXXXXXXXXXXXXXXXX | |
| Vers.:XXXXXXXXXXXXXXXXXX | |
| Language: | |

Версия программного обеспечения

| | |
|----------------|----------------------------|
| Digital inputs | Состояние входов и выходов |
| CCCCCCCCCCC | |
| Digital output | |
| 000000000000 | |

Состояние входов и выходов

Дискретный вход:

C = контакт замкнут (защита НЕ СРАБОТАЛА)

O = контакт разомкнут (защита СРАБОТАЛА)

Дискретный выход:

C = контакт замкнут (реле СРАБОТАЛО)

O = контакт разомкнут (реле НЕ СРАБОТАЛО)

| | |
|-----------------|------------------|
| Analogue inputs | Аналоговые входы |
| B1: | 00.0Bar |
| B2: | 00.0Bar |

Аналоговые входы
Информация об аналоговых входах

Для датчиков B3, B4, B5, B6, B7, B8, B9, B10 в окне отображается аналогичная информация.

| | |
|------------|----------------------------------|
| An.outputs | Информация об аналоговых выходах |
| Y0: | 00.0V |
| Y1: | 00.0V |

Информация об аналоговых выходах

| | |
|----------------|------|
| Driver 1 | |
| EEV | AUTO |
| Valve position | 0000 |
| Power request | 000% |

Настройки электронного регулирующего клапана

| | |
|------------|---------|
| Driver 1 | |
| SuperHeat | 00.0 °C |
| Evap.Temp. | 00.0 °C |
| Suct.Temp | 00.0 °C |

Настройки электронного регулирующего клапана

| | |
|-------------|---------|
| Driver 1 | |
| Evap.Press. | 00.0Bar |
| Evap.Temp. | 00.0 °C |

Настройки электронного регулирующего клапана

Для электронного регулирующего клапана второго холодильного контура в окнах отображается аналогичная информация.

1.8.1.3 Программирование таймера k_Clock

Данный пункт меню включает в себя следующую группу окон:

| | |
|---------------------|---|
| LAN ADDRESS: 00 | Индикация отсутствия платы часов реального времени с программируемым таймером |
| Clock not installed | |

Индикация отсутствия платы часов реального времени с программируемым таймером

| | |
|---------------|--|
| Clock config. | Настройка платы часов реального времени с программируемым таймером |
| Time: | 00:00 |
| Date: | 00/00/00 |
| Day: | *** |

Настройка платы часов реального времени с программируемым таймером

| | |
|-----------------------|----------------|
| Insert Clock Password | Задание пароля |
| 0000 | |

Задание пароля

| | |
|----------------------------|--|
| On-off time zones presence | Разрешение/запрещение работы агрегата по таймеру |
| N | |

Разрешение/запрещение работы агрегата по таймеру

| | |
|-------------------|--|
| On-off time zones | Задание временных интервалов для включения и отключения агрегата в течение суток |
| ON OFF | |
| F1-1 00:00 00:00 | |
| F1-2 00:00 00:00 | |

Задание временных интервалов для включения и отключения агрегата в течение суток

| | |
|---------------------|-------------------------------------|
| On-off time zones | Программирование недельного таймера |
| F2 ON00:00 OFF00:00 | |
| F3 -> Always ON | |
| F4 -> Always OFF | |

Программирование недельного таймера

| | |
|----------------------|-------------------------------------|
| On-off time zones | Программирование недельного таймера |
| Mon:F1 Tue:F1 Wed:F1 | |
| Thu:F1 Fri:F1 Sat:F1 | |
| Sun:F1 | |

Программирование недельного таймера

| | |
|-------------------------------|----------------|
| Insert Another clock Password | Задание пароля |
| 0000 | |

Задание пароля

1.8.1.4 Задание уставок s_Set-point

Данный пункт меню включает в себя следующую группу окон:


| | |
|------------------|-----------------|
| Actual Set-point | Текущая уставка |
| 7 °C | |

Текущая уставка

| | |
|------------------|--|
| Summer set-point | Окно задания уставок режима охлаждения и нагрева |
| 7 °C | |

Окно задания уставок режима охлаждения и нагрева

I.8.1.5 Пользовательские настройки p_User


| | |
|---|---|
|  | ВНИМАНИЕ! Данные настройки защищены паролем, который известен только сотрудникам сервисного центра компании RHOSS S.p.A. |
|---|---|

Данный пункт меню включает в себя следующую группу окон:

| | |
|--|--|
| Insert User password 0000 | Задание пароля |
| Summer temperature Set-point limits Low 5.0 °C High 15.0 °C | Задание диапазона изменения уставки режима охлаждения |
| Regulat. temperat. Type INLET | Выбор параметра, по которому будет осуществляться регулирование (например, по температуре на входе в испаритель) |
| Inlet regulation Type PROP Integration t. 0000s | Выбор закона регулирования температуры |
| Temperature band 05.0 °C | Задание температурного диапазона для режимов охлаждения и нагрева |
| Time between main Pump/fan and comp. start 060s | Задание задержки между пуском насоса, вентиляторов и компрессоров |
| Delay on Switching the main Pump off 060s | Задание задержки отключения основного насоса после отключения агрегата |
| Dig input remote On / off Y UNIT ON/OFF | Разрешение/запрещение дистанционного включения и отключения агрегата |
| Supervisory remote on / off Y | Разрешение/запрещение дистанционного включения и отключения агрегата с пульта системы централизованного управления |
| Digital input remote Summer / winter N Supervisory remote Summer / winter N | Разрешение/запрещение переключения режимов охлаждения и нагрева с дистанционного переключателя или с пульта системы централизованного управления |
| Supervisor System Identificat.No.: 001 Speed: 19600 Protocol: Modbus | Сетевой адрес Скорость передачи данных Протокол передачи данных |
| Insert another User password U: 0000 | Окно для изменения пароля |

I.8.1.6 Кнопка ALARM (неисправность)




| | |
|---|---|
|  | ВНИМАНИЕ! При поступлении аварийного сигнала обязательно определите причину неисправности. Запрещается эксплуатировать агрегат, если причина поступления аварийного сигнала не была определена и устранена. |
|---|---|

В случае возникновения неисправности загорается красная подсветка кнопки ALARM и подается звуковой сигнал.



При обнаружении неисправности может произойти автоматический останов агрегата. Для просмотра сведений о неисправности нажмите один раз кнопку ALARM.

| | |
|---|---|
|  | ВНИМАНИЕ! Если после нажатия кнопки ALARM аварийный сигнал продолжает поступать и на дисплее не отображаются сведения о неисправности, значит, неисправность возникла в плате, которой контроллер в данный момент не управляет. Для проверки платы нажмите кнопку INFO. |
|---|---|

На дисплее появится одно или несколько информационных окон:


| | | |
|-----|--------------------|------|
| U:* | No alarms detected | AL** |
|-----|--------------------|------|

Неисправности не обнаружены

(*) 01 плата MASTER/02 плата SLAVE
(**) Код неисправности

| КОД | Аварийная сигнализация | Описание |
|--------|---|---|
| AL:001 | Агрегат 1 не подключен | Агрегат 1 не подключен |
| AL:002 | Агрегат 2 не подключен | Агрегат 2 не подключен |
| AL:011 | Сигнал с дискретного входа о серьезной неисправности | Сигнал с дискретного входа о серьезной неисправности |
| AL:012 | Аварийный сигнал от устройства контроля фаз | Аварийный сигнал от устройства контроля фаз |
| AL:013 | Недостаточный расход воды через испаритель | Сигнал от реле протока воды через испаритель |
| AL:015 | Низкий уровень масла | Низкий уровень масла |
| AL:016 | Аварийный сигнал реле высокого давления | Аварийный сигнал реле высокого давления |
| AL:017 | Аварийный сигнал реле низкого давления | Аварийный сигнал реле низкого давления |
| AL:018 | Перегрузка насоса водяного контура испарителя | Защита двигателя насоса водяного контура испарителя от перегрева |
| AL:020 | Перегрузка компрессора | Сработала защита двигателя компрессора от перегрева |
| AL:021 | Перегрузка двигателя первого вентилятора конденсатора | Сработала защита от перегрева двигателя первого вентилятора |
| AL:022 | Перегрузка двигателя второго вентилятора конденсатора | Сработала защита от перегрева двигателя второго вентилятора |
| AL:031 | Сигнал защиты от замораживания | Аварийный сигнал системы защиты от замораживания |
| AL:033 | Аварийный сигнал от датчика высокого давления | Аварийный сигнал от датчика высокого давления |
| AL:034 | Аварийный сигнал от датчика низкого давления | Аварийный сигнал от датчика низкого давления |
| AL:035 | Высокая температура нагнетания | Высокая температура нагнетания |
| AL:041 | Плата часов неисправна или не подключена | Плата часов неисправна или не подключена |
| AL:051 | Необходимость проведения технического обслуживания насоса водяного контура испарителя | Необходимость проведения технического обслуживания насоса водяного контура испарителя |
| AL:053 | Необходимость проведения технического обслуживания компрессора | Необходимость проведения технического обслуживания компрессора |
| AL:060 | Неисправен или не подключен датчик В1 | Неисправен или не подключен датчик В1 |
| AL:061 | Неисправен или не подключен датчик В2 | Неисправен или не подключен датчик В2 |
| AL:062 | Неисправен или не подключен датчик В3 | Неисправен или не подключен датчик В3 |
| AL:063 | Неисправен или не подключен датчик В4 | Неисправен или не подключен датчик В4 |
| AL:064 | Неисправен или не подключен датчик В5 | Неисправен или не подключен датчик В5 |
| AL:065 | Неисправен или не подключен датчик В6 | Неисправен или не подключен датчик В6 |
| AL:066 | Неисправен или не подключен датчик В7 | Неисправен или не подключен датчик В7 |
| AL:067 | Неисправен или не подключен датчик В8 | Неисправен или не подключен датчик В8 |
| AL:088 | Driver 1 Агрегат не подключен к локальной сети | Driver 1 Агрегат не подключен к локальной сети |
| AL:089 | Driver 2 Агрегат не подключен к локальной сети | Driver 2 Агрегат не подключен к локальной сети |
| AL:101 | Driver 1 Сбой в работе датчика | Driver 1 Сбой в работе датчика |
| AL:102 | Driver 1 Ошибка в модуле памяти EEPROM | Driver 1 Ошибка в модуле памяти EEPROM |
| AL:103 | Driver 1 Ошибка в работе шагового электродвигателя | Driver 1 Ошибка в работе шагового электродвигателя |
| AL:104 | Driver 1 Неисправна аккумуляторная батарея | Driver 1 Неисправна аккумуляторная батарея |
| AL:105 | Driver 1 Высокое давление в испарителе (MOP) | Driver 1 Высокое давление (MOP) |
| AL:106 | Driver 1 Низкое давление в испарителе (LOP) | Driver 1 Низкое давление (LOP) |
| AL:107 | Driver 1 Низкая температура перегрева | Driver 1 Сигнал о низкой температуре перегрева |
| AL:108 | Driver 1 При отключении электропитания не закрылся клапан | Driver 1 При отключении электропитания не закрылся клапан |
| AL:109 | Driver 1 Высокая температура на линии всасывания | Driver 1 Высокая температура на линии всасывания |
| AL:201 | Driver 2 Сбой в работе датчика | Driver 2 Сбой в работе датчика |
| AL:202 | Driver 2 Ошибка в модуле памяти EEPROM | Driver 2 Ошибка в модуле памяти EEPROM |
| AL:203 | Driver 2 Ошибка в работе шагового электродвигателя | Driver 2 Ошибка в работе шагового электродвигателя |
| AL:204 | Driver 2 Неисправна аккумуляторная батарея | Driver 2 Неисправна аккумуляторная батарея |
| AL:205 | Driver 2 Высокое давление в испарителе (MOP) | Driver 2 Высокое давление (MOP) |
| AL:206 | Driver 2 Низкое давление в испарителе (LOP) | Driver 2 Низкое давление (LOP) |
| AL:207 | Driver 2 Низкая температура перегрева | Driver 2 Сигнал о низкой температуре перегрева |
| AL:208 | Driver 2 При отключении электропитания не закрылся клапан | Driver 2 При отключении электропитания не закрылся клапан |
| AL:209 | Driver 2 Высокая температура на линии всасывания | Driver 2 Высокая температура на линии всасывания |

1.8.1.7 Сброс аварийных сигналов



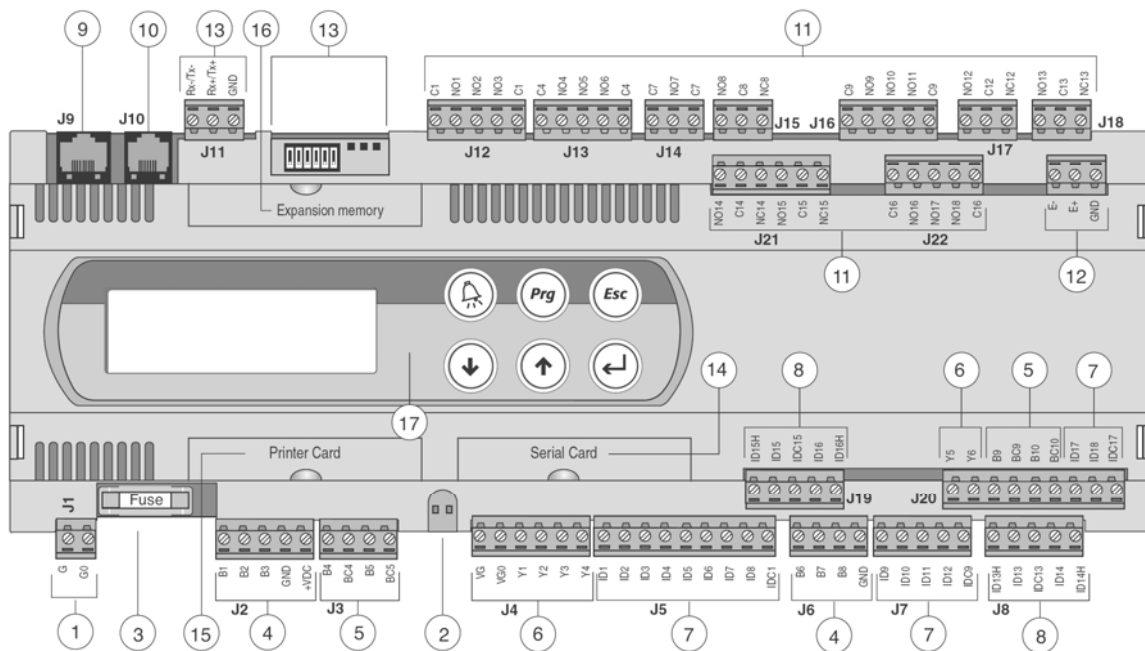
ВНИМАНИЕ!
При поступлении аварийного сигнала обязательно определите причину неисправности. Запрещается эксплуатировать агрегат, если причина поступления аварийного сигнала не была определена и устранена.

Для сброса аварийных сигналов нажмите и удерживайте в течение трех секунд кнопку **ALARM**.



1.9 ОПИСАНИЕ КОНТРОЛЛЕРА

Аппаратная часть системы управления работой агрегата включает в себя ВЕДУЩИЙ (MASTER) и ВЕДОМЫЙ (SLAVE) контроллеры. Оба контроллера расположены на панели с электроаппаратурой. На рисунке ниже показаны входы и выходы контроллера и приведена краткая информация об их назначении.



ОБОЗНАЧЕНИЯ:

1. Разъем питания [G(+), G0(-)]
2. Светодиодный индикатор (свечение желтого светодиода сигнализирует о том, что на контроллер подается электропитание, а свечение красного – о неисправности или сбое в работе контроллера)
3. Предохранитель с задержкой срабатывания (T2 A), номинальные характеристики: 250 VAC, 2 A
4. Универсальные аналоговые входы для подключения датчиков температуры с отрицательным ТКС, выдающих сигналы 0...1 В, 0...10 В, 0...20 мА, 20 мА
5. Пассивные аналоговые входы для подключения датчиков температуры с отрицательным ТКС, датчиков РТ1000 и устройства включения/отключения
6. Аналоговые выходы (0...10 В)
7. Дискретные входы (24 В постоянного/переменного тока)
8. Дискретные входы для 230 В переменного тока или 24 В переменного/постоянного тока
9. Разъем для подключения термостата
10. Разъем для подключения пультов PCOT и PCOI, рассчитанных на работу с контроллером pCO2, и для загрузки программ
11. Дискретные релейные выходы
12. Разъем для подключения расширительных плат ввода-вывода
13. Разъем для подключения к сети pLAN с переключателями для задания сетевого адреса и светодиодными индикаторами
14. Разъем для платы последовательного интерфейса RS485 (для подключения к системе диспетчерского управления) или для платы последовательного интерфейса RS232 (для подключения к модему)
15. Разъем для платы параллельного интерфейса для подключения к принтеру
16. Разъем для подключения устройства программирования или модуля памяти
17. Встроенная панель управления (ЖК-дисплей, кнопки управления и светодиодные индикаторы)

I.9.1.1 Конфигурация входов и выходов контроллера для первого холодильного контура

| АНАЛОГОВЫЕ ВХОДЫ | | |
|------------------|---------|--|
| | | Описание |
| B1 | NTC | Температура воды на входе в испаритель |
| B2 | - | - |
| B3 | - | - |
| B4 | NTC | Температура воды на выходе из испарителя |
| B5 | NTC | - |
| B6 | 4+20 мА | Давление нагнетания компрессора |
| B7 | - | - |
| B8 | 4+20 мА | Давление на линии всасывания |
| B9 | - | - |
| B10 | - | - |

| ДИСКРЕТНЫЕ ВХОДЫ | | |
|------------------|-----------------|--|
| | | Описание |
| ID1 | 24 В пер. тока | Серьезная неисправность |
| ID2 | 24 В пер. тока | Дифференциальное реле протока воды через испаритель |
| ID3 | 24 В пер. тока | Устройство дистанционного включения и отключения |
| ID4 | 24 В пер. тока | Защита двигателя насоса от перегрева |
| ID5 | 24 В пер. тока | Реле низкого давления |
| ID6 | 24 В пер. тока | Датчик давления и уровня масла в компрессоре |
| ID7 | 24 В пер. тока | Реле контроля фаз |
| ID8 | 24 В пер. тока | Внешнее устройство переключения между двумя уставками |
| ID9 | 24 В пер. тока | Защита двигателя вентилятора от перегрузок |
| ID10 | 24 В пер. тока | Дистанционный переключатель режимов охлаждения/нагрева |
| ID11 | 24 В пер. тока | Реле высокого давления |
| ID12 | 24 В пер. тока | Защита двигателя компрессора от перегрузок |
| ID13 | 230 В пер. тока | - |
| ID14 | 230 В пер. тока | - |
| ID15 | 230 В пер. тока | - |
| ID16 | 230 В пер. тока | - |
| ID17 | 24 В пер. тока | - |
| ID18 | 24 В пер. тока | - |

| ДИСКРЕТНЫЕ ВЫХОДЫ | | |
|-------------------|-----------------|--|
| | | Описание |
| NO1 | 230 В пер. тока | Насос водяного контура испарителя |
| NO2 | 230 В пер. тока | Пускатель компрессора |
| NO3 | 230 В пер. тока | - |
| NO4 | 230 В пер. тока | - |
| NO5 | 230 В пер. тока | - |
| NO6 | 230 В пер. тока | Управление клапаном (производительность компрессора 25 % от номинальной) |
| NO7 | 230 В пер. тока | Управление клапаном (производительность компрессора 50 % от номинальной) |
| NO8 | 230 В пер. тока | Управление клапаном (производительность компрессора 75 % от номинальной) |
| NC8 | 230 В пер. тока | - |
| NO9 | 230 В пер. тока | - |
| NO10 | 230 В пер. тока | Подогреватель для защиты от замораживания |
| NO11 | 230 В пер. тока | Сигнал общей аварии |
| NO12 | 230 В пер. тока | - |
| NC12 | 230 В пер. тока | - |
| NO13 | 230 В пер. тока | Управление электромагнитным клапаном в экономичном режиме работы |
| NC13 | 230 В пер. тока | - |
| NO14 | 230 В пер. тока | Электромагнитный клапан жидкостной линии холодильного контура |
| NC14 | 230 В пер. тока | - |
| NO15 | 230 В пер. тока | Первая ступень производительности вентиляторов |
| NC15 | 230 В пер. тока | - |
| NO16 | 230 В пер. тока | Вторая ступень производительности вентиляторов |
| NO17 | 230 В пер. тока | Третья ступень производительности вентиляторов |
| NO18 | 230 В пер. тока | Четвертая ступень производительности вентиляторов |

| АНАЛОГОВЫЕ ВЫХОДЫ | | |
|-------------------|-------------------|---|
| | | Описание |
| Y1 | 0+10 В пост. тока | Регулирование скорости вентиляторов конденсатора первого холодильного контура |
| Y2 | 0+10 В пост. тока | - |
| Y3 | 0+10 В пост. тока | - |
| Y4 | 0+10 В пост. тока | - |
| Y5 | 0+10 В пост. тока | - |

I.9.1.2 Конфигурация входов и выходов контроллера для второго холодильного контура



| АНАЛОГОВЫЕ ВХОДЫ | | |
|------------------|---------|---------------------------------|
| | | Описание |
| B1 | 4+20 мА | - |
| B2 | 4+20 мА | - |
| B3 | 4+20 мА | - |
| B4 | NTC | - |
| B5 | NTC | - |
| B6 | 4+20 мА | Давление нагнетания компрессора |
| B7 | 4+20 мА | - |
| B8 | 4+20 мА | Давление на линии всасывания |
| B9 | NTC | - |
| B10 | NTC | - |

| ДИСКРЕТНЫЕ ВХОДЫ | | |
|------------------|-----------------|--|
| | | Описание |
| ID1 | 24 В пер. тока | - |
| ID2 | 24 В пер. тока | - |
| ID3 | 24 В пер. тока | - |
| ID4 | 24 В пер. тока | - |
| ID5 | 24 В пер. тока | Реле низкого давления |
| ID6 | 24 В пер. тока | Датчик давления и уровня масла в компрессоре |
| ID7 | 24 В пер. тока | Реле контроля фаз |
| ID8 | 24 В пер. тока | - |
| ID9 | 24 В пер. тока | Защита двигателя вентилятора от перегрузок |
| ID10 | 24 В пер. тока | - |
| ID11 | 24 В пер. тока | Реле высокого давления |
| ID12 | 24 В пер. тока | Защита двигателя компрессора от перегрузок |
| ID13 | 230 В пер. тока | - |
| ID14 | 230 В пер. тока | - |
| ID15 | 230 В пер. тока | - |
| ID16 | 230 В пер. тока | - |
| ID17 | 24 В пер. тока | - |
| ID18 | 24 В пер. тока | - |

| ДИСКРЕТНЫЕ ВЫХОДЫ | | |
|-------------------|-----------------|--|
| | | Описание |
| NO1 | 230 В пер. тока | - |
| NO2 | 230 В пер. тока | Пускатель компрессора |
| NO3 | 230 В пер. тока | - |
| NO4 | 230 В пер. тока | - |
| NO5 | 230 В пер. тока | - |
| NO6 | 230 В пер. тока | Управление клапаном (производительность компрессора 25 % от номинальной) |
| NO7 | 230 В пер. тока | Управление клапаном (производительность компрессора 50 % от номинальной) |
| NO8 | 230 В пер. тока | Управление клапаном (производительность компрессора 75 % от номинальной) |
| NC8 | 230 В пер. тока | - |
| NO9 | 230 В пер. тока | - |
| NO10 | 230 В пер. тока | - |
| NO11 | 230 В пер. тока | Сигнал общей аварии |
| NO12 | 230 В пер. тока | - |
| NC12 | 230 В пер. тока | - |
| NO13 | 230 В пер. тока | Управление электромагнитным клапаном в экономичном режиме работы |
| NC13 | 230 В пер. тока | - |
| NO14 | 230 В пер. тока | Электромагнитный клапан жидкостной линии холодильного контура |
| NC14 | 230 В пер. тока | - |
| NO15 | 230 В пер. тока | Первая ступень производительности вентиляторов |
| NC15 | 230 В пер. тока | - |
| NO16 | 230 В пер. тока | Вторая ступень производительности вентиляторов |
| NO17 | 230 В пер. тока | Третья ступень производительности вентиляторов |
| NO18 | 230 В пер. тока | Четвертая ступень производительности вентиляторов |

| АНАЛОГОВЫЕ ВЫХОДЫ | | |
|-------------------|-------------------|---|
| | | Описание |
| Y1 | 0+10 В пост. тока | Регулирование скорости вентиляторов конденсатора второго холодильного контура |
| Y2 | 0+10 В пост. тока | - |
| Y3 | 0+10 В пост. тока | - |
| Y4 | 0+10 В пост. тока | - |
| Y5 | 0+10 В пост. тока | - |

I.10 ПЛАНОВЫЙ ТЕХНИЧЕСКИЙ ОСМОТР И ОБСЛУЖИВАНИЕ, ПРОВОДИМЫЕ ПОЛЬЗОВАТЕЛЕМ

| | |
|---|---|
|  | <p>ОСТОРОЖНО! Перед проведением технического осмотра или обслуживания агрегата установите автоматический вводный выключатель (IG) в положение «ОТКЛ». Во избежание несанкционированного включения заблокируйте автоматический вводный выключатель в выключенном положении с помощью замка.</p> |
|  | <p>ВНИМАНИЕ! Все работы следует выполнять в защитных перчатках.</p> |



В этой части руководства содержатся инструкции по безопасному проведению технического обслуживания. Данные работы могут выполнять лица без специальной подготовки. Предварительно следует отключить электропитание агрегата с помощью автоматического вводного выключателя (IG). Во избежание несанкционированного включения заблокируйте автоматический вводный выключатель в выключенном положении с помощью замка.

I.10.1 Чистка и общий контроль состояния агрегата

Через каждые шесть месяцев рекомендуется протирать агрегат влажной тканью.

Кроме того, каждые шесть месяцев необходимо проверять общее состояние агрегата. Особое внимание следует уделить осмотру корпуса агрегата. Все следы коррозии следует покрыть защитной краской для предотвращения дальнейшего распространения коррозии.


I.10.2 Чистка оребренных теплообменников

| | |
|---|--|
|  | <p>ОСТОРОЖНО! Соблюдайте осторожность, чтобы не пораниться об оребрение теплообменника.</p> |
|  | <p>ВНИМАНИЕ! Наденьте защитные очки.</p> |


Чистку теплообменников следует производить щеткой с использованием слабого раствора моющего средства. Очистите теплообменники конденсатора от мусора, мешающего прохождению воздуха (листья, бумага и т. п.).

Если чистка теплообменников невозможна, то их следует заменить. Сильное загрязнение теплообменников приводит к значительному увеличению аэродинамического сопротивления и, следовательно, к ухудшению рабочих характеристик агрегата.

Для защиты теплообменников рекомендуется установить принадлежности RP: Защитные решетки для теплообменников.

| | |
|---|--|
|  | <p>ВНИМАНИЕ! Используйте только оригинальные дополнительные принадлежности и запасные части, поставляемые компанией RHOSS S.p.A.</p> |
|---|--|

I.10.3 Чистка вентиляторов

| | |
|--|--|
|  | <p>ОСТОРОЖНО! Соблюдайте осторожность при выполнении любых действий с вентиляторами. Ни при каких обстоятельствах не снимайте защитные решетки!</p> |
|--|--|

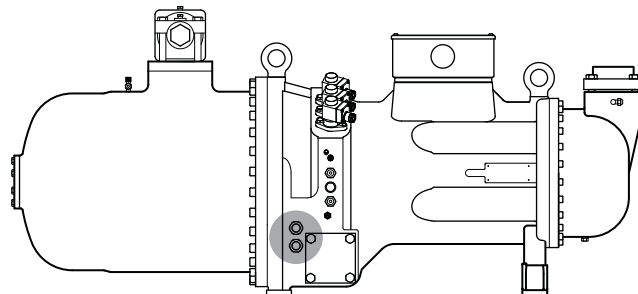
Ежемесячно проверяйте состояние решеток вентиляторов. На них не должен скапливаться мусор. Это может привести к ухудшению рабочих характеристик агрегата, а также к выходу вентиляторов из строя.


I.10.4 Контроль уровня масла в компрессоре

Для контроля уровня масла на компрессоре имеются масломерные стекла. Уровень масла следует проверять во время работы компрессора. Иногда небольшое количество масла попадает в холодильный контур, из-за чего уровень масла в компрессоре может незначительно понизиться. Это нормально.

Изменения уровня масла также возможны при регулировании производительности компрессора. Несмотря на все вышесказанное, уровень масла всегда должен быть виден через масломерное стекло.

Вспенивание масла при пуске агрегата – нормальное явление. Наличие вспененного масла в течение длительного периода времени свидетельствует о том, что в масло попал хладагент.



| | |
|---|--|
|  | <p>ВНИМАНИЕ! Эксплуатировать агрегат с низким уровнем масла в компрессоре не допускается.</p> |
|---|--|

I.10.5 Возврат защитного реле давления в рабочее состояние

При срабатывании защитного реле давления на дисплей выводится следующее сообщение:

```

---LAN ADDRESS:00---
  High pressure
    alarm
  (pressure switch)
    
```

Возврат реле в рабочее состояние осуществляется, как показано на рисунке. Перезапуск агрегата возможен, только когда давление упадет ниже уставки реле давления. Если проблему устранить не удается, то незамедлительно обратитесь в сервисный центр компании **RHOSS S.p.A.**



II РАЗДЕЛ 2: МОНТАЖ И ТЕХНИЧЕСКОЕ ОБСЛУЖИВАНИЕ

II.1.1 Особенности конструкции

- о Несущий корпус из оцинкованной листовой стали с порошковым полиэфирным покрытием.
- о Высокоэффективные полугерметичные винтовые компрессоры, разработанные специально для работы на хладагенте R134a. Пуск компрессоров осуществляется соединением обмоток по схеме “треугольник”, пусковой ток ограничен стабилизатором и ступенчатым повышением нагрузки. Компрессоры оснащены встроенной защитой от перегрузки, подогревателем картера.
- о Компрессоры также оснащены запорными клапанами на линии нагнетания.
- о В таблице ниже указано количество холодильных контуров, компрессоров и ступеней производительности.

| Типоразмер | Количество компрессоров/ ступеней мощности | Кол-во холодильных контуров |
|------------|--|-----------------------------|
| 2770+21290 | 2/8 | 2 |
| 2750+21250 | 2/8 | 2 |

- о Испаритель представляет собой противоточный кожухотрубный теплообменник. Теплообменник состоит из корпуса, изготовленного из углеродистой стали, и медных труб; оснащен дифференциальным реле давления воды, сливным клапаном и покрыт пенополиуретановой теплоизоляцией, стойкой в воздействию ультрафиолетового излучения.
- о Патрубки типа Victaulic для присоединения водяного контура на испарителе; патрубки на теплоутилизаторе и охладителе перегретого пара – с внутренней резьбой.
- о Теплообменники конденсаторов изготовлены из медных труб с алюминиевым оребрением, закрепленным на трубах методом дорнирования.
- о Осевые вентиляторы оснащены встроенной защитой двигателя от перегрузок и закрыты защитными решетками. Вентиляторы оснащены устройством регулирования скорости с реле давления для работы при температуре наружного воздуха до +5 °С.
- о Трубы холодильных контуров изготовлены из мягкой меди и соединены пайкой с использованием серебросодержащего припоя. Каждый холодильный контур включает в себя следующие компоненты: патронный фильтр-осушитель, заправочные патрубки, реле высокого давления с ручным возвратом в рабочее состояние, реле низкого давления с автоматическим возвратом в рабочее состояние, смотровое стекло с индикатором содержания влаги, электронный терморегулирующий вентиль с функцией герметичного перекрытия жидкостной линии при отключении агрегата, запорный клапан в жидкостной линии, предохранительные клапаны на стороне высокого давления, трубопровод линии всасывания теплоизолирован полиуретаном со слоем защиты от УФ-излучения.
- о Экономайзер с функцией оптимизации производительности агрегата обеспечивает высокую энергетическую эффективность.
- о Реле высокого и низкого давления для каждого холодильного контура.
- о Холодильные контуры заправлены экологически безопасным хладагентом R134a.

II.1.1.1 Панель с электроаппаратурой

- о Панель с электроаппаратурой соответствует требованиям стандартов МЭК, охлаждается вентилятором, помещена в водонепроницаемый корпус и включает в себя:
 - зажимы для подключения основной цепи питания: 400 В, 3 фазы + нейтраль, 50 Гц;
 - трансформатор дополнительной цепи электропитания;
 - зажимы для подключения дополнительной цепи электропитания 230 В/1 фаза/50 Гц;
 - зажимы для подключения дополнительной цепи электропитания: 24 В, 1 фаза, 50 Гц;
 - устройство контроля чередования фаз электродвигателя компрессора;
 - силовые контакторы;
 - зажимы для подключения пульта дистанционного управления;
 - устройство дистанционного включения/отключения агрегата;
 - световой индикатор функционирования компрессора, световой индикатор общего отключения;
 - заблокированный с дверцей вводной выключатель;
 - предохранители для каждого компрессора и вентилятора;
 - предохранители для защиты дополнительной цепи.
- о Программирование микропроцессорного контроллера осуществляется с помощью панели управления, которая встроена в одну из стенок агрегата. Возможно подключение пульта дистанционного управления (длина кабеля, соединяющего пульт дистанционного управления с агрегатом не должна превышать 1000 м). Контроллер выполняет следующие функции:
 - Контроль уставок температуры воды на входе и выходе из чиллера, защитные задержки, подсчет времени работы каждого компрессора, автоматическое управление последовательностью работы компрессоров, управление циркуляционным насосом, защита от замораживания, переключение ступеней мощности компрессоров, прием и обработка сигналов от всех устройств, подключенных к агрегату.

- Полная защита агрегата, автоматический аварийный останов, отображение сообщений от сработавших защитных устройств.
- Управление электронным терморегулирующим вентилем с возможностью регистрации и вывода на дисплей температуры всасывания, давления испарения и степени открытия вентиля.
- На дисплей выводится следующая информация: программируемые рабочие параметры, температура воды на входе и выходе, давление конденсации и аварийные сообщения.
- о Многоязычный интерфейс (итальянский, английский, французский, немецкий, испанский).
- о Ведение журнала аварийных сообщений. Для каждого аварийного сообщения в журнале сохраняется следующая информация:
 - дата и время возникновения;
 - код аварии и ее описание;
 - температура воды на входе и выходе на момент поступления аварийного сигнала;
 - давление конденсации на момент поступления аварийного сигнала;
 - задержка срабатывания устройства защиты;
 - состояние компрессоров и вентиляторов на момент поступления аварийного сигнала (если установлена дополнительная принадлежность F110/F115, то отображаются данные о состоянии аналогового выхода);
 - самодиагностика и непрерывный контроль функционирования всех узлов агрегата.
- о Дополнительные функции:
 - возможность подключения к системе централизованного управления оборудованием здания через последовательный интерфейс RS-485;
 - настройка задержек и рабочих параметров, программирование работы по суточному или недельному таймеру;
 - контроль выполнения технического обслуживания в соответствии с составленным графиком;
 - компьютерная диагностика агрегатов.

II.1.1.2 Исполнения

- о В – агрегат стандартного исполнения с высокой энергетической эффективностью (TCAVBZ).
- о I – агрегат с высокой энергетической эффективностью, с компрессором в звукоизолирующем кожухе (TCAVIZ).
- о S – агрегаты особо маломощного исполнения с компрессорами в звукоизолирующем кожухе и низкоскоростными вентиляторами (TCAVSZ).

II.1.2 Дополнительные принадлежности

II.1.2.1 Принадлежности, устанавливаемые на заводе-изготовителе


- о IM – тепловые реле для защиты двигателей компрессоров и вентиляторов от перегрузок.
- о RR – запорный клапан для установки на линии всасывания (запорный клапан на линии нагнетания является стандартным компонентом).
- о CCL – устройство плавного регулирования производительности компрессора от 25 до 100 %.
- о RAP – окрашенные теплообменники-конденсаторы из медных труб с алюминиевым оребрением.
- о BRR – окрашенные теплообменники конденсатора из медных труб с алюминиевым оребрением.
- о RRS – окрашенные теплообменники конденсатора из медных труб с медным луженым оребрением.
- о F110 – пропорциональный регулятор для плавного регулирования скорости вентиляторов для работы при температуре наружного воздуха до -10 °С.
- о F115 – пропорциональный регулятор для плавного регулирования скорости вентиляторов для работы при температуре наружного воздуха до -15 °С.
- о CR – конденсаторы для компенсации реактивной мощности ($\cos\phi > 0,94$).
- о DS15 – охладитель перегретого пара с 15-процентной утилизацией теплоты конденсации.
- о RC100 – теплоутилизатор с полной утилизацией теплоты конденсации. Оснащен устройством регулирования давления конденсации F110 и дифференциальным реле давления.
- о TRD – термостат с дисплеем для отображения температуры воды на входе в теплоутилизатор/охладитель перегретого пара и для задания уставки, активирующей внешнее устройство управления.
- о RA – электрический нагреватель с реле для защиты испарителя от замораживания.
- о RDR – электрический подогреватель для защиты охладителя перегретого пара/теплоутилизатора от замораживания (только для агрегатов, оснащенных принадлежностью DS15 или RC100).
- о RPE – защитные решетки нижнего отсека.
- о FTT10 – последовательный интерфейс LON для подключения к системе управления оборудованием здания.

По требованию заказчика устанавливаются следующие устройства дистанционного управления:


- о DSP – переключатель, позволяющий выбирать одну из двух запрограммированных уставок.
- о CS – устройство для задания уставки с помощью сигналов 4-20 mA.

II.1.2.2 Дополнительные принадлежности, поставляемые отдельно


- o **KRP** – Защитная решетка для теплообменников.
- o **KSAM** – Пружинные виброизолирующие опоры.
- o **KTR** – пульт дистанционного управления с ЖК-дисплеем с подсветкой, обладающий теми же функциями, что и пульт управления на агрегате.
- o **SS** – Последовательный интерфейс RS-485 для подключения к автоматизированной системе управления оборудованием здания, системам централизованного управления и диспетчерским сетям. Работает по протоколу Modbus.
- o **KL** – грузоподъемная оснастка для агрегатов типоразмеров 2960-21290 (агрегаты повышенной производительности) и 21110-21250 (агрегаты стандартной производительности).

| | |
|---|---|
|  | ВНИМАНИЕ! К каждой дополнительной принадлежности прилагается руководство по эксплуатации. |
|---|---|

II.1.3 Транспортировка, погрузочно-разгрузочные работы и условия хранения

| | |
|--|---|
|  | ОСТОРОЖНО! Перевозкой и перемещением агрегата должны заниматься только квалифицированные специалисты (такелажники, стропальщики, крановщики). |
|--|---|


II.1.3.1 Комплект поставки

| | |
|---|--|
|  | ЭКОЛОГИЧЕСКАЯ БЕЗОПАСНОСТЬ! Все упаковочные материалы должны быть утилизированы в соответствии с действующими федеральными и местными нормативными документами. Уберите упаковочные материалы в недоступное для детей место. |
|---|--|


С каждым агрегатом поставляется следующее:

- Инструкция по эксплуатации
- Схема электрических подключений
- Список уполномоченных сервисных центров
- Гарантийные документы

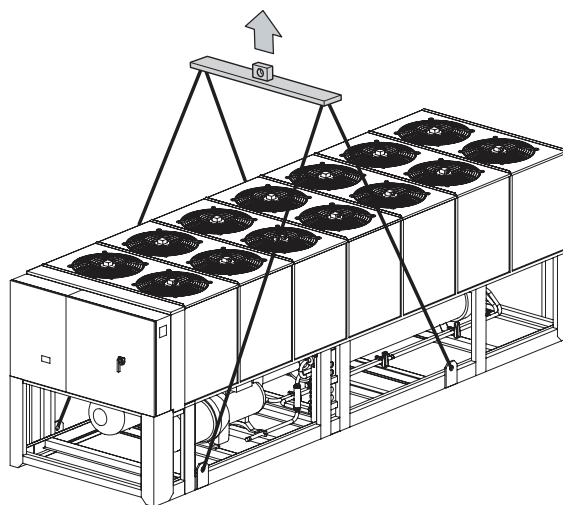
II.1.3.2 Подъем и перемещение агрегата

| | |
|---|---|
|  | ОСТОРОЖНО! При перемещении агрегата следует соблюдать осторожность, чтобы не повредить корпус, а также внутренние механические и электрические компоненты. Убедитесь, что на пути перемещения агрегата нет людей и препятствий. |
|---|---|

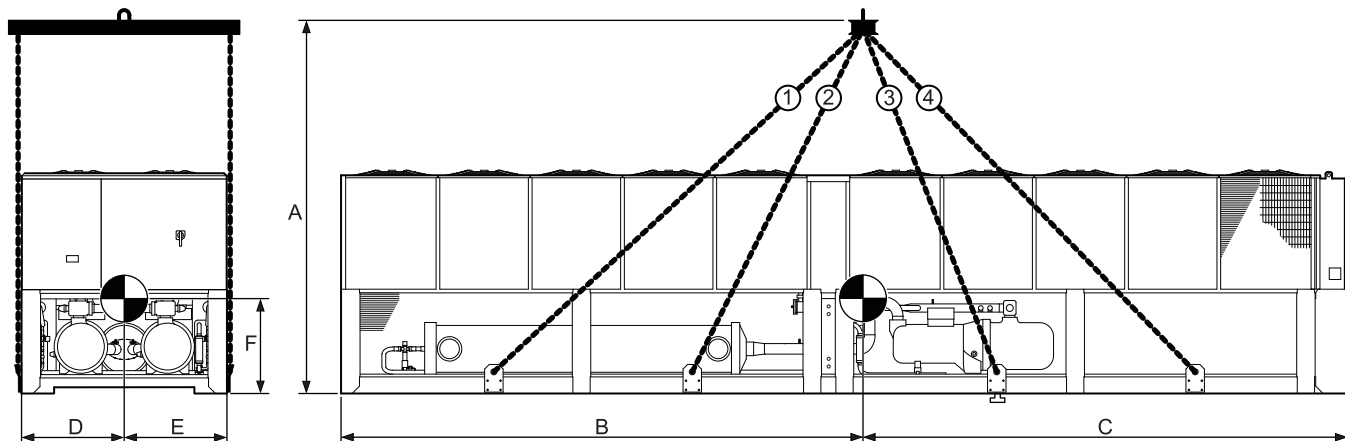
Для подъема и перемещения агрегата в основании корпуса предусмотрены специальные такелажные проушины. Для безопасного подъема агрегатов используйте дополнительную принадлежность KL (комплект для подъема грузов, в который входят крюки и цепи) или цепи, длина которых указана в таблице ниже.

| | |
|---|---|
|  | ОСТОРОЖНО! Ни в коем случае не откручивайте подъемные проушины. При установке проушин в исходное положение можно недостаточно надежно прикрутить их, что впоследствии может привести к несчастным случаям или повреждению агрегата при подъеме. |
|---|---|

Агрегаты повышенной производительности, типоразмеры 2770-2830-2890
Агрегаты стандартной производительности, типоразмеры 2750-2870-2940-2990-21020-21060



Агрегаты повышенной производительности, типоразмеры 2960-21010-21040-21080-21130-21150-21220-21290
Агрегаты стандартной производительности, типоразмеры 21110-21180-21250



Агрегаты повышенной производительности

| Типоразмер | 2960 | 21010 | 21040 | 21080 | 21130 | 21150 | 21220 | 21290 |
|-------------|------|-------|-------|-------|-------|-------|-------|-------|
| A мм | 3969 | 3969 | 3858 | 3801 | 3772 | 3772 | 3773 | 3774 |
| B мм | 4696 | 4694 | 5410 | 5618 | 5675 | 5675 | 5672 | 5670 |
| C мм | 4216 | 4218 | 4502 | 5294 | 5237 | 5237 | 5239 | 5242 |
| D мм | 1114 | 1114 | 1114 | 1114 | 1112 | 1112 | 1113 | 1112 |
| E мм | 1112 | 1112 | 1112 | 1112 | 1114 | 1114 | 1113 | 1114 |
| F мм | 1078 | 1077 | 1064 | 1074 | 1024 | 1026 | 1024 | 1022 |
| 1 мм | 5112 | 5112 | 5217 | 5330 | 5353 | 5353 | 5352 | 5351 |
| 2 мм | 4000 | 4000 | 3962 | 4000 | 4000 | 4000 | 4000 | 4000 |
| 3 мм | 3991 | 3992 | 4000 | 3864 | 3815 | 3815 | 3817 | 3819 |
| 4 мм | 5091 | 5093 | 5212 | 5094 | 5033 | 5033 | 5036 | 5038 |

Агрегаты стандартной производительности

| Типоразмер | 21110 | 21180 | 21250 |
|-------------|-------|-------|-------|
| A мм | 3927 | 3950 | 3937 |
| B мм | 4800 | 4744 | 4777 |
| C мм | 4109 | 4168 | 4132 |
| D мм | 1112 | 1114 | 1112 |
| E мм | 1114 | 1112 | 1114 |
| F мм | 988 | 1000 | 1011 |
| 1 мм | 5154 | 5132 | 5145 |
| 2 мм | 4000 | 4000 | 4000 |
| 3 мм | 3916 | 3957 | 3933 |
| 4 мм | 4990 | 5045 | 5013 |

II.2 МОНТАЖ



II.2.1 Требования к месту для монтажа

Место для монтажа агрегата должно отвечать требованиям стандартов EN 378-1 и EN 378-3. При выборе места для монтажа следует учитывать безопасность персонала, поскольку возможны утечки хладагента. Нельзя устанавливать агрегат вблизи легковоспламеняющихся и других огнеопасных материалов. Рядом с агрегатом обязательно должны находиться средства пожаротушения.


II.2.2 Наружная установка

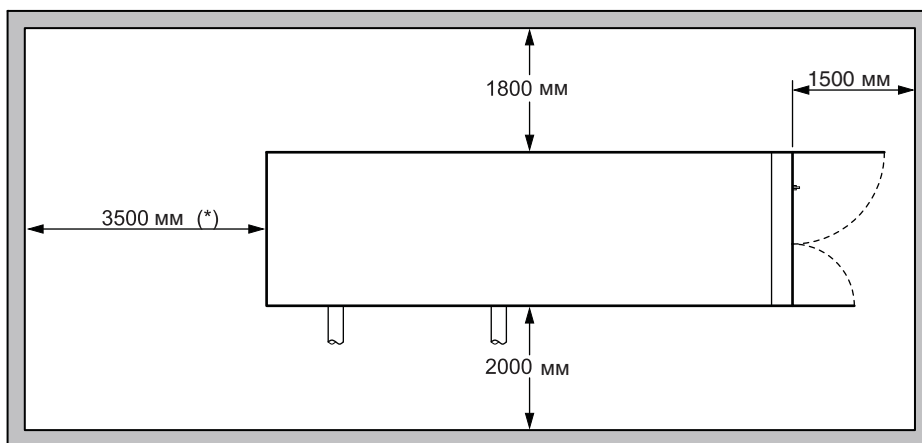
Место для монтажа агрегата должно быть выбрано так, чтобы в случае утечки хладагента исключить попадание его паров в помещение. Если агрегат устанавливается на крыше здания, то следует предпринять все необходимые меры безопасности, чтобы в случае утечки исключить возможность попадания паров хладагента внутрь здания через систему вентиляции, двери и т. п. В случае установки агрегата внутри закрытого уличного строения (как правило, это делается из эстетических соображений), следует обеспечить надлежащую вентиляцию данного строения во избежание скопления паров хладагента в опасной концентрации.

II.2.3 Требования к свободному пространству

| | |
|---|--|
|  | ВНИМАНИЕ! При установке агрегата следует соблюдать указанные требования по размерам свободного пространства. Место установки следует выбирать с учетом удобства подключения агрегата к водяному контуру и сети электропитания. |
|  | ВНИМАНИЕ! Несоблюдение рекомендованных размеров свободного пространства вокруг агрегата приведет к увеличению энергопотребления и значительному снижению холодопроизводительности агрегата. |

В пределах рекомендованных размеров свободного пространства вокруг агрегата не должно быть никаких посторонних предметов. Если агрегат со всех сторон окружен стенами, то указанные размеры свободного пространства все равно должны быть соблюдены, при условии, что, как минимум, две смежные стены ниже агрегата. Высота свободного пространства над агрегатом должна быть не менее 3,5 м.

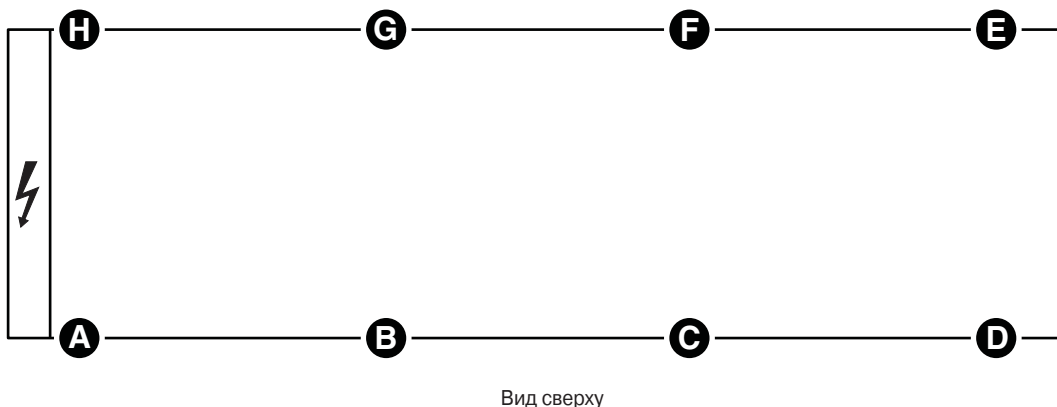
| | |
|---|--|
|  | ВНИМАНИЕ! Если рядом устанавливаются несколько агрегатов, то расстояние между теплообменниками конденсаторов должно быть не менее 2,5 м. |
|---|--|



II.2.4 Распределение массы агрегата

В этом разделе руководства приведена информация о распределении массы агрегатов. Указанные значения служат исходными данными для расчета площади и характеристик поверхности, на которой будет установлен агрегат.

Агрегаты предназначены для установки на земле/полу или на плоской крыше здания. Агрегат должен быть обязательно выровнен относительно опорной поверхности по уровню. Опорная поверхность должна быть достаточно прочной, чтобы выдержать вес агрегата.



Агрегаты TCAVBZ повышенной производительности: 2770 + 21290

| ТИПОРАЗМЕР | 2770 | 2830 | 2890 | 2960 | 21010 | 21040 | 21080 | 21130 | 21150 | 21220 | 21290 |
|---------------------------------------|--------|------|------|------|-------|-------|-------|-------|-------|-------|-------|
| Масса незаправленного агрегата (*) кг | 5950 | 6360 | 6760 | 7900 | 7920 | 7990 | 7960 | 8720 | 9160 | 9200 | 9240 |
| Масса (**) кг | 6387 | 6793 | 7196 | 8310 | 8330 | 8393 | 8359 | 9114 | 9553 | 9572 | 9610 |
| Точка опоры | | | | | | | | | | | |
| A | кг 798 | 851 | 900 | 1039 | 1041 | 1050 | 1045 | 1140 | 1194 | 1197 | 1202 |
| B | кг 800 | 838 | 890 | 1026 | 1029 | 1036 | 1040 | 1126 | 1182 | 1184 | 1189 |
| C | кг 805 | 817 | 872 | 1004 | 1007 | 1013 | 1035 | 1111 | 1167 | 1168 | 1174 |
| D | кг 808 | 803 | 859 | 990 | 993 | 992 | 1029 | 1097 | 1155 | 1155 | 1161 |
| E | кг 798 | 847 | 898 | 1038 | 1041 | 1044 | 1045 | 1138 | 1194 | 1196 | 1200 |
| F | кг 796 | 861 | 910 | 1052 | 1054 | 1066 | 1050 | 1153 | 1207 | 1210 | 1214 |
| G | кг 792 | 882 | 928 | 1074 | 1076 | 1089 | 1055 | 1167 | 1220 | 1225 | 1228 |
| H | кг 790 | 894 | 939 | 1087 | 1089 | 1103 | 1060 | 1182 | 1234 | 1237 | 1242 |

Агрегаты TCAVIZ - TCAVSZ повышенной производительности: 2770 ÷ 21290

| ТИПОРАЗМЕР | 2770 | 2830 | 2890 | 2960 | 21010 | 21040 | 21080 | 21130 | 21150 | 21220 | 21290 |
|------------------------------------|---------|------|------|------|-------|-------|-------|-------|-------|-------|-------|
| Масса незаправленного агрегата (*) | кг 6290 | 6700 | 7100 | 8250 | 8260 | 8340 | 8300 | 9070 | 9510 | 9560 | 9590 |
| Масса (**) | кг 6727 | 7133 | 7536 | 8660 | 8670 | 8743 | 8699 | 9464 | 9903 | 9932 | 9960 |
| Точка опоры | | | | | | | | | | | |
| A | кг 841 | 894 | 943 | 1083 | 1083 | 1094 | 1087 | 1184 | 1238 | 1242 | 1246 |
| B | кг 843 | 880 | 932 | 1069 | 1071 | 1079 | 1082 | 1169 | 1225 | 1228 | 1232 |
| C | кг 848 | 858 | 913 | 1046 | 1048 | 1055 | 1077 | 1154 | 1210 | 1212 | 1217 |
| D | кг 851 | 843 | 900 | 1032 | 1034 | 1033 | 1071 | 1139 | 1197 | 1198 | 1203 |
| E | кг 841 | 889 | 940 | 1082 | 1083 | 1088 | 1087 | 1182 | 1238 | 1241 | 1244 |
| F | кг 838 | 904 | 953 | 1096 | 1097 | 1110 | 1093 | 1197 | 1251 | 1255 | 1258 |
| G | кг 834 | 926 | 972 | 1119 | 1120 | 1134 | 1098 | 1212 | 1265 | 1271 | 1273 |
| H | кг 831 | 939 | 983 | 1133 | 1134 | 1150 | 1104 | 1227 | 1279 | 1285 | 1287 |

(*) Масса с учетом дополнительных принадлежностей RPE и KRP.

(**) Масса агрегата и ее распределение по точкам опоры с учетом дополнительных принадлежностей RPE и KRP и воды, содержащейся в теплообменнике.

Примечание.

При наличии дополнительных принадлежностей RC100 и DS15 их массу (см. таблицу ниже) следует добавить к массе агрегата.

Масса теплоутилизатора с полной утилизацией теплоты (дополнительная принадлежность RC100) для агрегатов повышенной производительности

| ТИПОРАЗМЕР | 2770 | 2830 | 2890 | 2960 | 21010 | 21040 | 21080 | 21130 | 21150 | 21220 | 21290 |
|------------|--------|------|------|------|-------|-------|-------|-------|-------|-------|-------|
| Масса | кг 434 | 528 | 622 | 636 | 650 | 650 | 650 | 674 | 674 | 737 | 800 |

Масса охладителя перегретого пара с 15 % утилизацией теплоты (дополнительная принадлежность DS15) для агрегатов повышенной производительности

| ТИПОРАЗМЕР | 2770 | 2830 | 2890 | 2960 | 21010 | 21040 | 21080 | 21130 | 21150 | 21220 | 21290 |
|------------|--------|------|------|------|-------|-------|-------|-------|-------|-------|-------|
| Масса | кг 182 | 182 | 182 | 188 | 194 | 194 | 194 | 194 | 194 | 199 | 204 |

Агрегаты TCAVBZ стандартной производительности: 2750 ÷ 21250

| ТИПОРАЗМЕР | 2750 | 2810 | 2870 | 2940 | 2990 | 21020 | 21060 | 21110 | 21180 | 21250 |
|------------------------------------|---------|------|------|------|------|-------|-------|-------|-------|-------|
| Масса незаправленного агрегата (*) | кг 5310 | 6400 | 6620 | 6790 | 6820 | 6940 | 6970 | 8530 | 8740 | 8930 |
| Масса (**) | кг 5560 | 6700 | 6920 | 7210 | 7230 | 7350 | 7370 | 8930 | 9130 | 9310 |
| Точка опоры | | | | | | | | | | |
| A | кг 566 | 838 | 868 | 903 | 906 | 920 | 922 | 1125 | 1148 | 1173 |
| B | кг 689 | 811 | 811 | 853 | 855 | 881 | 884 | 998 | 1042 | 1045 |
| C | кг 753 | 836 | 860 | 897 | 900 | 916 | 919 | 1107 | 1135 | 1155 |
| D | кг 759 | 848 | 885 | 919 | 922 | 933 | 935 | 1155 | 1175 | 1203 |
| E | кг 761 | 875 | 942 | 970 | 972 | 972 | 974 | 1283 | 1280 | 1331 |
| F | кг 755 | 865 | 921 | 952 | 955 | 958 | 960 | 1235 | 1241 | 1283 |
| G | кг 697 | 799 | 786 | 831 | 832 | 864 | 867 | 950 | 1001 | 996 |
| H | кг 580 | 828 | 847 | 885 | 888 | 906 | 909 | 1077 | 1108 | 1124 |

Агрегаты TCAVIZ - TCAVSZ стандартной производительности: 2750 ÷ 21250

| ТИПОРАЗМЕР | 2750 | 2810 | 2870 | 2940 | 2990 | 21020 | 21060 | 21110 | 21180 | 21250 |
|------------------------------------|---------|------|------|------|------|-------|-------|-------|-------|-------|
| Масса незаправленного агрегата (*) | кг 5610 | 6750 | 6970 | 7140 | 7170 | 7290 | 7320 | 8880 | 9090 | 9280 |
| Масса (**) | кг 5860 | 7050 | 7270 | 7560 | 7580 | 7700 | 7720 | 9280 | 9480 | 9660 |
| Точка опоры | | | | | | | | | | |
| A | кг 639 | 882 | 911 | 947 | 950 | 964 | 966 | 1169 | 1192 | 1217 |
| B | кг 762 | 854 | 852 | 894 | 896 | 923 | 926 | 1037 | 1081 | 1084 |
| C | кг 756 | 879 | 904 | 941 | 943 | 960 | 962 | 1150 | 1178 | 1198 |
| D | кг 760 | 892 | 930 | 964 | 967 | 978 | 980 | 1201 | 1220 | 1249 |
| E | кг 762 | 920 | 989 | 1017 | 1020 | 1018 | 1020 | 1333 | 1330 | 1381 |
| F | кг 758 | 910 | 968 | 998 | 1001 | 1003 | 1006 | 1283 | 1289 | 1331 |
| G | кг 770 | 841 | 826 | 871 | 873 | 905 | 908 | 987 | 1040 | 1033 |
| H | кг 653 | 872 | 890 | 928 | 930 | 949 | 952 | 1120 | 1150 | 1167 |

(*) Масса с учетом дополнительных принадлежностей RPE и KRP.

(**) Масса агрегата и ее распределение по точкам опоры с учетом дополнительных принадлежностей RPE и KRP и воды, содержащейся в теплообменнике.

Примечание.

При наличии дополнительных принадлежностей RC100 и DS15 их массу (см. таблицу ниже) следует добавить к массе агрегата.

Масса теплоутилизатора с полной утилизацией теплоты (дополнительная принадлежность RC100) для агрегатов стандартной производительности

| ТИПОРАЗМЕР | 2750 | 2810 | 2870 | 2940 | 2990 | 21020 | 21060 | 21110 | 21180 | 21250 |
|------------|--------|------|------|------|------|-------|-------|-------|-------|-------|
| Масса | кг 530 | 528 | 622 | 636 | 650 | 650 | 650 | 674 | 737 | 800 |

Масса охладителя перегретого пара с 15 % утилизацией теплоты (дополнительная принадлежность DS15) для агрегатов стандартной производительности

| ТИПОРАЗМЕР | 2750 | 2810 | 2870 | 2940 | 2990 | 21020 | 21060 | 21110 | 21180 | 21250 |
|------------|--------|------|------|------|------|-------|-------|-------|-------|-------|
| Масса | кг 220 | 182 | 182 | 188 | 194 | 194 | 194 | 194 | 199 | 204 |

II.2.5 Снижение уровня шума

Правильно выполненный монтаж подразумевает использование средств по снижению шума, создаваемого при нормальной работе агрегата.



ВНИМАНИЕ!

Агрегаты предназначены для наружной установки. При неправильном выборе места для монтажа или неправильно выполненном монтаже создаваемые агрегатом шум и вибрация могут усилиться.

При монтаже следует помнить следующее:

- поверхности без звукоизоляции (например, стены или ограждение балкона) способны усиливать шум, создаваемый агрегатом. Каждая стена способна повысить уровень шума на 3 дБА (т. е. две соприкасающиеся стены повысят уровень шума на 6 дБА);
- во избежание распространения вибраций на конструкции здания агрегат следует установить на виброизолирующие опоры;
- на крыше здания можно соорудить для агрегата жесткий каркас, который будет распределять вес агрегата по несущим элементам конструкции здания;
- при соединении труб водяного контура используйте виброкомпенсаторы. Трубы должны быть надежно закреплены. В местах прохождения труб через стены и перекрытия следует использовать эластичные гильзы;
- если после монтажа и пуска агрегата на конструкции здания передаются настолько сильные вибрации, что создаваемый ими шум ощутим в других частях здания, то обратитесь к специалисту-акустику.

II.2.6 Электрические подключения

В этом разделе руководства приведена вся необходимая информация по подключению агрегата к сети электропитания.



ВНИМАНИЕ!

Зажимы для внешних подключений, выполняемых монтажной организацией, обозначены на схемах, прилагаемых к агрегату.



ОСТОРОЖНО!

Электрические подключения должны выполнять квалифицированные специалисты в соответствии с требованиями действующих нормативных документов.

- Кабели и провода не должны мешать передвижению людей и должны быть защищены. Особенно это касается заземляющего проводника: он должен быть длиннее фазных проводников. Это гарантирует, что в случае отсоединения и замыкания фазного проводника на агрегат (например, это может произойти, если случайно задеть кабель ногой), заземляющий проводник будет продолжать защищать систему.
- Согласно требованиям директивы EN 60529 кабели и провода должны быть проложены в коробах или трубах со степенью защиты не ниже IP33.
- Не повреждайте изоляцию кабелей об острые края, неровные поверхности и т. п.
- Короба и трубы, внутри которых проложен силовой кабель, должны быть надежно прикреплены к полу или стенам.
- В тех местах, где часто ходят люди, кабель должен проходить на высоте не менее двух метров над уровнем пола.
- Следует использовать кабели типа H07RN-F или другие огнестойкие кабели в соответствии с требованиями документов CEI20-35/1-1 (En 50265-2-1) и CEI20-19, CENELEC HD22. Минимальное сечение жил кабелей указано на прилагаемых к агрегату схемах электрических подключений.
- Агрегат должен быть заземлен согласно требованиям техники безопасности и охраны труда. Заземление агрегата должно быть выполнено на стадии монтажа. Зажим для подключения проводника защитного заземления обозначен соответствующим электротехническим символом.



- Обязательно установите в защищенном месте рядом с агрегатом главный автоматический выключатель с задержкой срабатывания. Характеристики выключателя должны соответствовать параметрам цепи, в которой он используется. Изоляционное расстояние между контактами выключателя должно быть не менее 3 мм.
 - Ввод силового кабеля осуществляется через отверстие в нижней части панели с электроаппаратурой.
- ВНИМАНИЕ!** Прежде чем замкнуть вводной выключатель после подсоединения фазных и нейтрального проводников (L1-L2-L3+N) силового кабеля, убедитесь, что они подсоединены в правильной последовательности.

II.2.6.1 Дистанционное управление агрегатом

Дистанционное управление с панели управления, размещенной на агрегате, или с пульта дистанционного управления KTR

Пульт управления KTR позволяет дистанционно управлять агрегатом и визуально контролировать все рабочие параметры, а также функционирование аналоговых и дискретных входов и выходов. Кроме того, к пульта дистанционного управления можно подключить принтер. Функции данного пульта управления полностью совпадают с функциями панели управления, расположенной на агрегате. Управлять всеми функциями агрегата можно непосредственно из обслуживаемого помещения. Подключив к пульта принтер, можно распечатать список основных рабочих параметров и поступивших аварийных сообщений, что позволит более объективно оценить эффективность работы и исправность агрегата. Это также позволит контролировать график проведения технического обслуживания, благодаря чему можно предупреждать возникновение неисправностей агрегата.

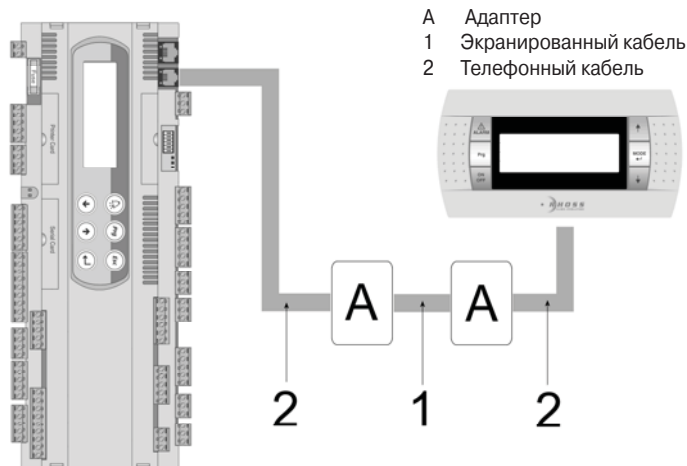
Панель управления, расположенную на корпусе агрегата, можно снять и использовать в качестве пульта дистанционного управления. При этом будьте осторожны, чтобы не повредить панель.

Закройте отверстие в двери, чтобы внутрь не попадала влага.

При необходимости использования второго пульта дистанционного управления (KTR) извлеките из разъема штекер телефонного кабеля (см. поз. 2 на рис.), соединяющего панель управления на агрегате с контроллером, и подсоедините к этому разъему кабель пульта дистанционного управления.

- Дистанционное управление на расстоянии до 100 м: Используйте 6-жильный телефонный кабель со стандартными телефонными разъемами. При обжиме штекеров на кабеле следите за тем, чтобы провода не поменялись местами. Этот кабель должен быть проложен в коробах отдельно от силовых кабелей.

- Дистанционное управление на расстоянии от 100 до 1000 м: Рекомендуется использовать экранированную витую пару, соединенную с обычным телефонным кабелем через переходник, как показано на рисунке. Этот кабель должен быть проложен в коробах отдельно от силовых кабелей.



II.2.6.2 Дистанционное управление через последовательный интерфейс KIS

Плата последовательного интерфейса RS-485 позволяет подключить агрегат к компьютерной сети и получать оперативную поддержку технического отдела компании-изготовителя, а также управлять агрегатом через систему централизованного управления оборудованием. Плата интерфейса RS-485 должна быть подключена к разъему 10 на плате контроллера. Протокол связи, необходимый для проверки правильности подключения интерфейсной платы, идет в комплекте с платой.

Дистанционное управление с использованием разъемов для подключения к автоматическим системам управления и системам централизованного управления

Зажимы для внешних подключений обозначены на схемах, прилагаемых к агрегату.

SCR – Дистанционный переключатель режимов работы

LFC – Индикатор работы компрессора



LBC – Индикатор блокировки компрессора

LBG – Индикатор общей блокировки

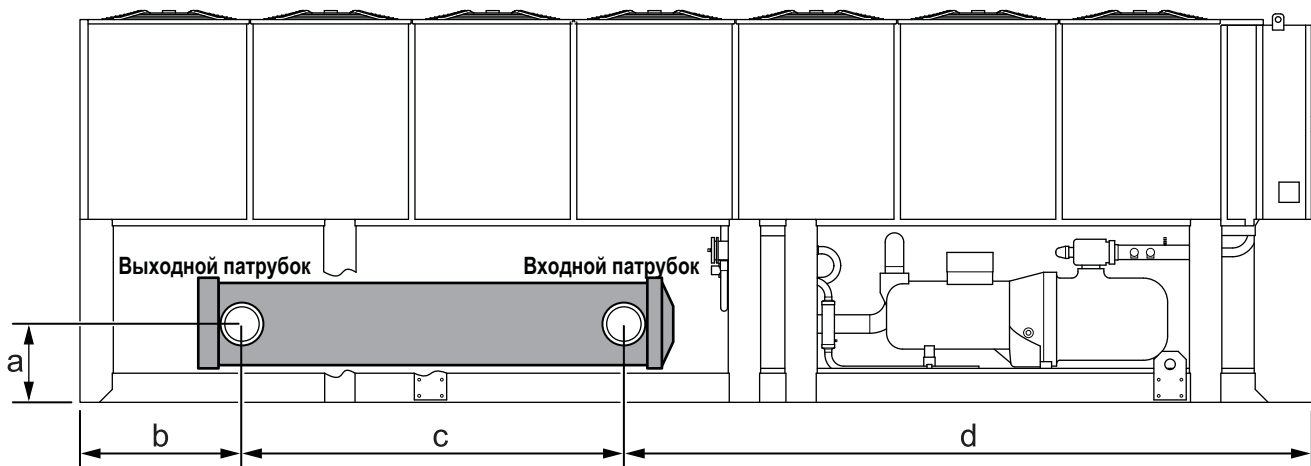
Для подключения к зажимам SCR необходимо удалить установленную между ними перемычку.

II.2.7 Подсоединение водяного контура

II.2.7.1 Подсоединение водяного контура к испарителю

| | |
|---|---|
|  | ВНИМАНИЕ! Расположение труб водяного контура и их подсоединение к агрегату должны быть выполнены в соответствии с требованиями действующих региональных и федеральных стандартов. |
|  | ВНИМАНИЕ! Для обеспечения надлежащей работы агрегата убедитесь, что расход воды в теплообменниках не меньше номинального расхода, указанного в таблицах в разделе «Приложения». |

На агрегате имеются несколько присоединительных патрубков типа Victaulic с фитингами из углеродистой стали под сварку (расположение и размеры присоединительных патрубков приведены в таблицах в разделе «Приложения»).
Трубы должны быть теплоизолированы и закреплены таким образом, чтобы в месте их соединения с патрубками агрегата не возникало сильных механических напряжений.
Размеры патрубков испарителя указаны в приложениях к данному руководству.



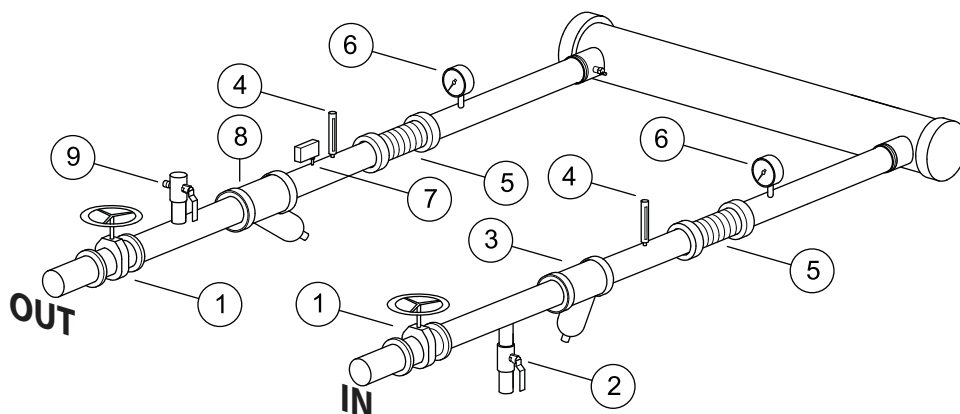
Агрегаты повышенной производительности

| | | 2770 | 2830 | 2890 | 2960 | 21010 | 21040 | 21080 | 21130 | 21150 | 21220 | 21290 |
|--------------------------|----|-------|-------|-------|-------|-------|-------|-------|-------|-------|-------|-------|
| a | мм | 484 | 484 | 484 | 484 | 484 | 484 | 484 | 484 | 484 | 484 | 484 |
| b | мм | 1000 | 1000 | 1000 | 1000 | 1000 | 1176 | 1176 | 1176 | 1176 | 1176 | 1176 |
| c | мм | 2360 | 2360 | 2360 | 2360 | 2360 | 2910 | 2910 | 2910 | 2910 | 2910 | 2910 |
| d | мм | 4250 | 4250 | 4250 | 5550 | 5550 | 5826 | 6826 | 6826 | 6826 | 6826 | 6826 |
| Входной патрубок | | DN200 | DN200 | DN200 | DN200 | DN200 | DN200 | DN200 | DN200 | DN200 | DN200 | DN200 |
| Выходной патрубок | | DN200 | DN200 | DN200 | DN200 | DN200 | DN200 | DN200 | DN200 | DN200 | DN200 | DN200 |

Агрегаты стандартной производительности

| | | 2750 | 2810 | 2870 | 2940 | 2990 | 21020 | 21060 | 21110 | 21180 | 21250 |
|--------------------------|----|-------|-------|-------|-------|-------|-------|-------|-------|-------|-------|
| a | мм | 426 | 484 | 484 | 484 | 484 | 484 | 484 | 484 | 484 | 484 |
| b | мм | 746 | 1000 | 1000 | 1000 | 1000 | 723 | 723 | 723 | 723 | 723 |
| c | мм | 2412 | 2360 | 2360 | 2360 | 2360 | 2910 | 2910 | 2910 | 2910 | 2910 |
| d | мм | 3454 | 4250 | 4250 | 4250 | 4250 | 3980 | 3980 | 5280 | 5280 | 5280 |
| Входной патрубок | | DN150 | DN200 | DN200 | DN200 | DN200 | DN200 | DN200 | DN200 | DN200 | DN200 |
| Выходной патрубок | | DN150 | DN200 | DN200 | DN200 | DN200 | DN200 | DN200 | DN200 | DN200 | DN200 |

Для обеспечения правильного и безопасного функционирования системы рекомендуется установить следующие компоненты:



- IN – Вход воды
- OUT – Выход воды
- 1. Запорный клапан
- 2. Слив
- 3. Фильтр (квадратные ячейки со стороной 0,5 мм)
- 4. Термометр
- 5. Виброкомпенсатор
- 6. Манометр
- 7. Реле протока
- 8. Регулирующий клапан
- 9. Воздуховыпускной клапан

После подсоединения водяного контура к агрегату убедитесь в отсутствии протечек и удалите воздух из системы.

II.2.7.2 Алгоритм управления насосом

Циркуляционный насос, подсоединяемый к основному водяному контуру, должен создавать достаточный напор с учетом гидравлического сопротивления компонентов системы, а также обеспечивать расход воды не менее номинального, как в теплообменнике, так и во всей системе.

- Дифференциальное реле давления служит для защиты агрегата от замораживания при снижении расхода воды. Работа агрегата автоматически возобновляется после того, как фактическая разность давлений воды становится больше той, на которую настроено реле.
 - При срабатывании реле на дисплей панели управления выводится аварийное сообщение с информацией о возможных проблемах с водяным контуром.
 - Работа внешнего насоса и работа агрегата должны быть согласованы.
- Управление насосом осуществляется по следующему алгоритму:
- При поступлении сигнала на пуск агрегата первым включается насос, который имеет самый высокий приоритет из всех устройств агрегата.
 - На стадии пуска реле минимального протока отключается на запрограммированный промежуток времени во избежание вибраций, которые могут быть вызваны пузырьками воздуха или завихрениями потока в водяном контуре.
 - В конце стадии пуска поступает сигнал на включение остальных компонентов агрегата: через 60 секунд после пуска насоса начинают работать вентиляторы (на этой стадии сигналы системы защиты от замораживания блокируются); еще через 60 секунд (задержка включения компрессора) происходит пуск компрессора. Насос работает в течение всего времени, пока работает агрегат, и выключается только по сигналу на отключение агрегата.
 - После отключения агрегата насос продолжает работать в течение запрограммированного времени, чтобы рассеять остаточный холод в теплообменнике испарителя.

II.2.7.3 Объем воды в системе

Как правило, системы, в которых используются нереверсивные или реверсивные чиллеры, способны вместить ограниченный объем воды. При таких условиях эксплуатации (особенно при небольших тепловых нагрузках), включение и отключение компрессора происходило бы через очень короткие промежутки времени. Микропроцессорный контроллер обеспечивает защиту электродвигателя компрессора за счет 10-минутной задержки повторного включения этого компрессора. Это отрицательно влияет на эффективность системы, к которой подсоединен агрегат, поскольку могут происходить резкие колебания температуры воды. В основном водяном контуре (в котором циркулирует охлажденная или нагретая вода) или в дополнительном водяном контуре утилизации теплоты рекомендуется установить бак-накопитель. Бак-накопитель позволяет, при необходимости, увеличить количество воды в контуре, а, значит, и его тепловую инерцию. Это позволяет существенно ограничить колебания температуры воды. Требуемая вместимость бака-накопителя зависит от типа системы, в которой он будет использоваться, а также от производительности агрегата и дифференциала температур термостата для каждой ступени производительности. В зависимости от требуемого эффекта суммарное количество воды Q (л) (система + бак-накопитель) может быть рассчитана по формуле:

$$Q(I) = 860 \cdot \frac{P}{\Delta T} \cdot \frac{t}{n} \cdot \frac{1}{3600}$$

P , кВт = Расчетная производительность.

ΔT , К = Дифференциал термостата (2 + 6 К) или дифференциал температур обратной воды.

t , сек = Продолжительность останова компрессора (задержка включения) осуществляется микропроцессорным контроллером. Для того чтобы определить минимальное количество воды, необходимое для ограничения колебаний температуры в водяном контуре потребителя, задайте для переменной t значение ≥ 100 секунд, для задержки на каждую дополнительную минуту добавляется 60 секунд.

n (n°) = Количество этапов разгрузки.

Бак-накопитель должен быть подключен к водяному контуру ниже по потоку от потребителя (фанкойла), но выше по потоку от чиллера. Это гарантирует, что заданная температура воды в фанкойле или в потребителе горячей воды из системы утилизации теплоты будет достигнута сразу же после включения компрессора. Во время работы компрессора фактическая температура воды может быть немного ниже расчетного значения.

II.3 ПУСК АГРЕГАТА



ОСТОРОЖНО!
Монтаж должны выполнять специалисты по системам кондиционирования и холодильным машинам.

Перед первым пуском агрегата необходимо выполнить следующие проверки.

II.3.1.1 Общие условия готовности агрегата к пуску



II.3.1.2 Электрические подключения



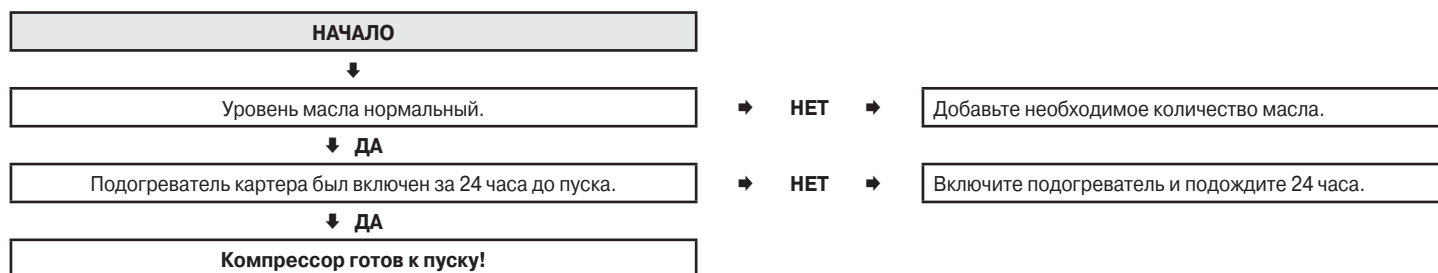
ПРИМЕЧАНИЯ.

Для защиты от включения агрегата при неправильно выполненных электрических подключениях все агрегаты оснащены реле контроля фаз, которое расположено на панели с электроаппаратурой рядом с автоматическим выключателем дополнительной цепи. Узнать о том, что на агрегат подается надлежащее электропитание, можно по свечению желтого или зеленого светодиода.

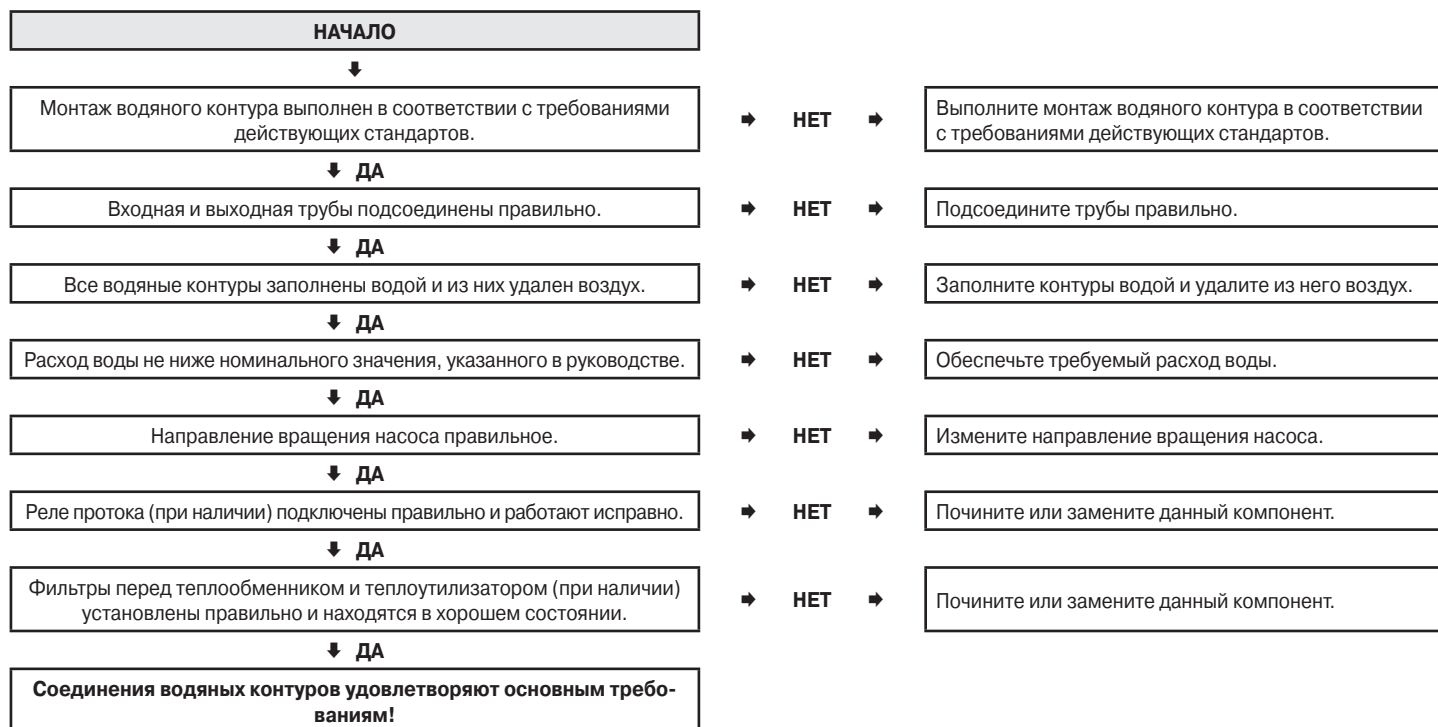
Если параметры источника электропитания не соответствуют требуемым, то реле контроля фаз блокирует электропитание дополнительной цепи, что в свою очередь приведет к отключению пультов управления агрегатом.

В этом случае необходимо поменять местами фазные провода силового кабеля на зажимах панели с электроаппаратурой.

II.3.1.3 Проверка уровня масла в компрессоре

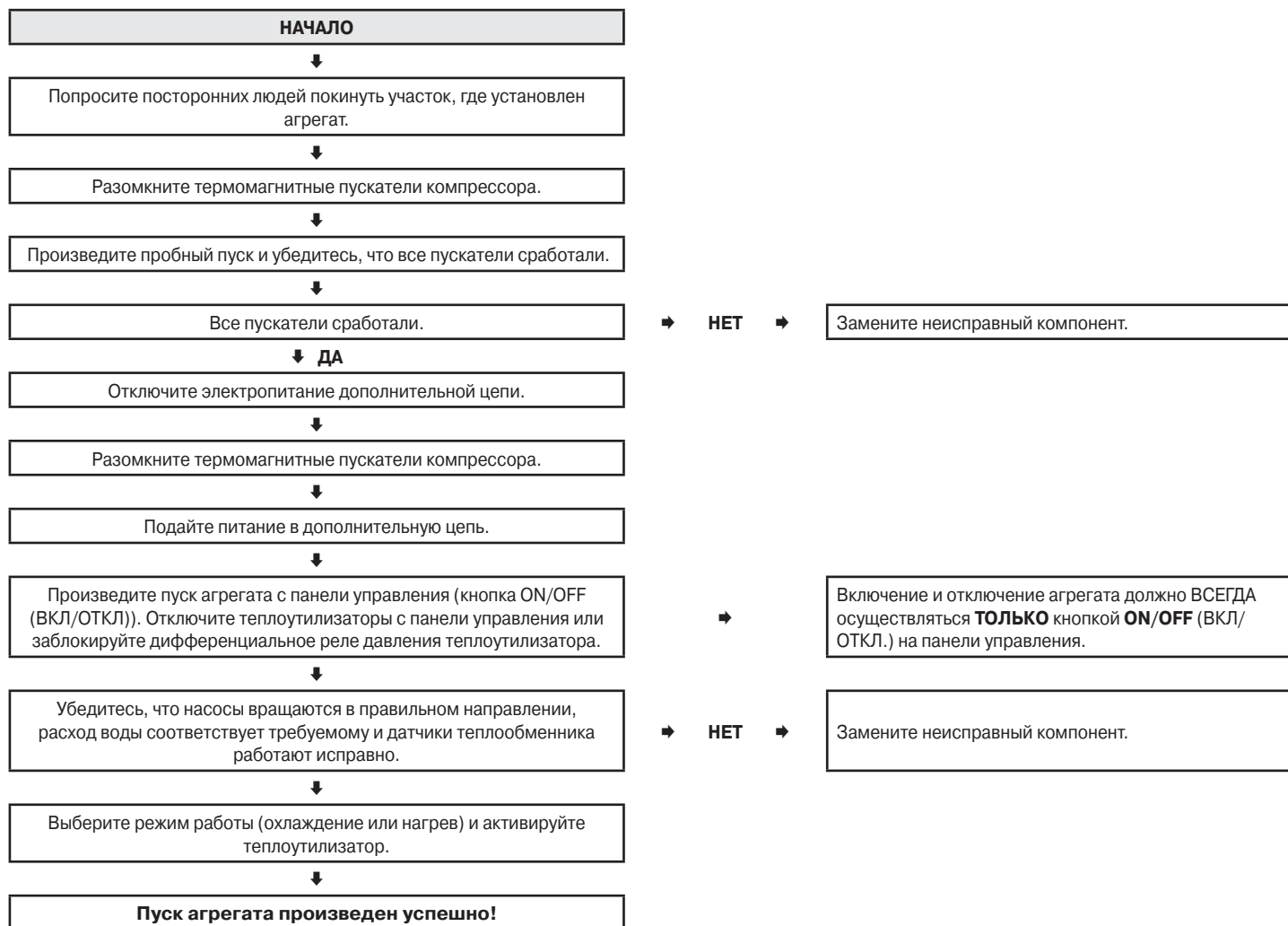


II.3.1.4 Проверка водяного контура

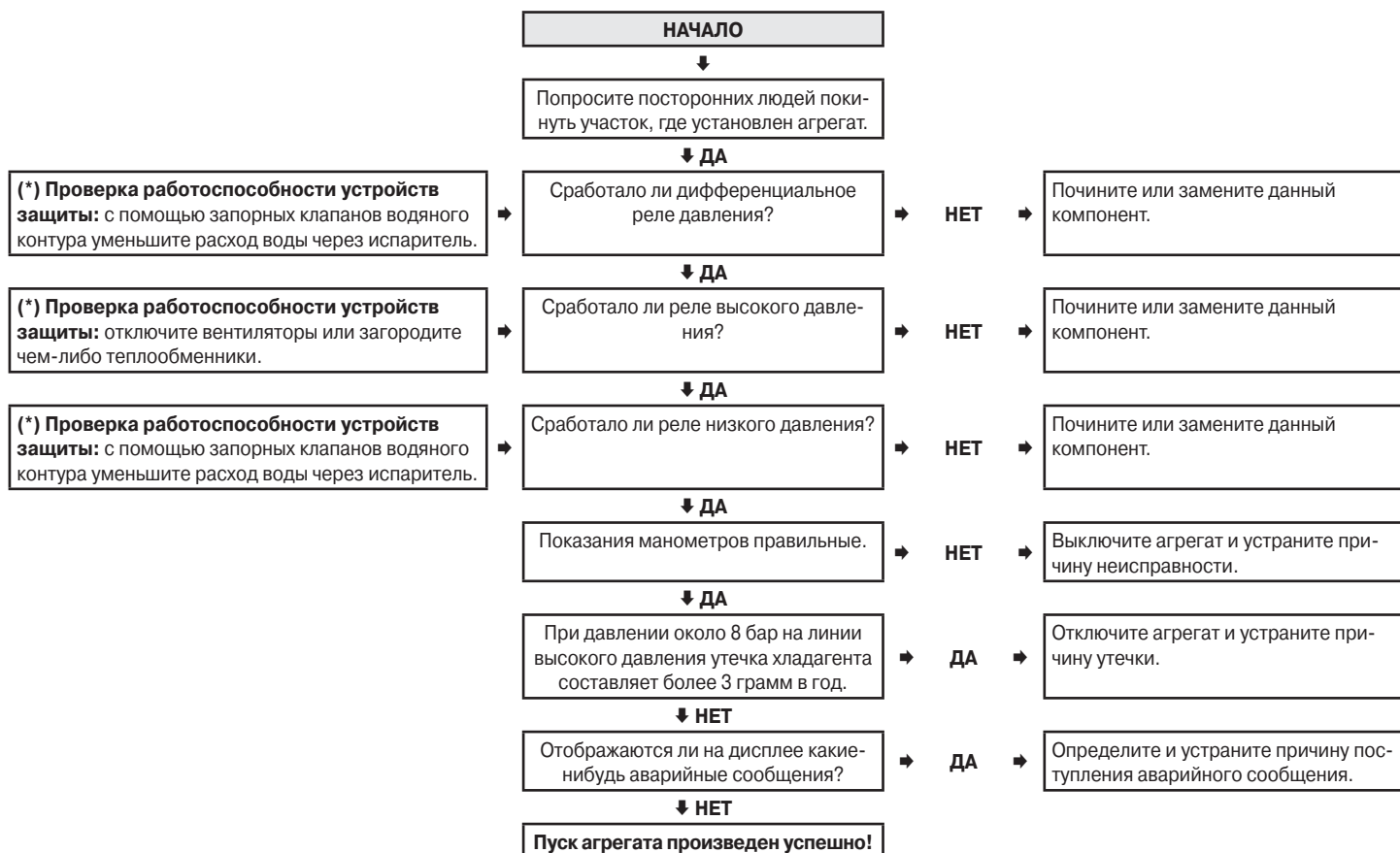


II.3.1.5 Первый пуск агрегата

После выполнения указанных выше проверок можно произвести первый пуск агрегата.



II.3.1.6 Проверки, выполняемые во время работы агрегата



(*) В соответствии с требованиями EN 378-2

II.4 ЗАЩИТА ОТ ЗАМОРАЖИВАНИЯ

ВНИМАНИЕ!
Если в зимний период агрегат не эксплуатируется, то вода в системе может замерзнуть.

II.4.1.1 Защита от замораживания во время работы агрегата

В этом случае защиту теплообменника от замораживания обеспечивает микропроцессорный контроллер. Когда температура достигает уставки, срабатывает защита от замораживания и происходит останов агрегата. Насос продолжает работать в обычном режиме.

Если вместо слива воды на зимний период вы решили добавить в нее этиленгликоль или если необходимо, чтобы агрегат охлаждал воду до температур ниже 5 °С, то рекомендуется использовать этиленгликоль с ингибирующими добавками (в последнем случае важно правильно выбрать типоразмер агрегата). Добавление гликоля изменяет физические свойства раствора и, следовательно, влияет на характеристики агрегата. В таблице ниже указаны поправочные коэффициенты для производительности агрегатов, рассчитанные для различных концентраций этиленгликоля. Поправочные коэффициенты рассчитаны при следующих условиях: температура воздуха на входе в конденсатор: 35 °С; температура охлаждаемой воды: 7 °С; разность температур на входе и выходе испарителя: 5 °С (для различных условий эксплуатации используются одни и те же коэффициенты, поскольку они отличаются друг от друга незначительно).

| Температура воздуха, °С | 2 | 0 | -3 | -6 | -10 | -15 | -20 |
|----------------------------------|-------|-------|-------|-------|-------|-------|-------|
| Массовая концентрация гликоля, % | 10 | 15 | 20 | 25 | 30 | 35 | 40 |
| Температура замерзания, °С | -5 | -7 | -10 | -13 | -16 | -20 | -25 |
| fc G | 1,025 | 1,039 | 1,054 | 1,072 | 1,093 | 1,116 | 1,140 |
| fc Δрw | 1,085 | 1,128 | 1,191 | 1,255 | 1,319 | 1,383 | 1,468 |
| fc QF | 0,975 | 0,967 | 0,963 | 0,956 | 0,948 | 0,944 | 0,937 |
| fc P | 0,993 | 0,991 | 0,990 | 0,988 | 0,986 | 0,983 | 0,981 |

- fc G = поправочный коэффициент для расхода раствора гликоля через испаритель
- fc Δрw = поправочный коэффициент для гидравлического сопротивления испарителя
- fc QF = поправочный коэффициент для холодопроизводительности
- fc P = поправочный коэффициент для суммарного потребляемого тока

II.5 АЛГОРИТМ РЕГУЛИРОВАНИЯ, ОСНОВНЫЕ ФУНКЦИИ МИКРОПРОЦЕССОРНОГО КОНТРОЛЛЕРА И УКАЗАНИЯ ПО НАСТРОЙКЕ

Регулирование осуществляется по температуре воды на входе в испаритель. Температура поддерживается в заданном диапазоне терморегуляторами. После задания уставки и разности температур контроллер обеспечивает заданные пользователем параметры за счет управления работой компрессоров агрегата.

| Настройки защитных устройств | Порог срабатывания | СБРОС | ПРИМЕЧАНИЯ |
|---|--------------------|---------------------------|--|
| Реле высокого давления (РА) | 20 бар | Ручной, при 17 бар | Защитное устройство IV категории согласно директиве 97/23/ЕС |
| Реле низкого давления (РВ) | 0,5 бар | Автоматический, при 2 бар | |
| Предохранительный клапан на линии высокого давления | 23 бар | | Защитное устройство IV категории согласно директиве 97/23/ЕС |

| ПАРАМЕТРЫ КОНТРОЛЛЕРА | Заводская настройка |
|---|---------------------|
| Уставка температуры режима охлаждения | 7 °С |
| Разность температур в режиме охлаждения | 5 °С |
| Уставка температуры, при которой срабатывает защита от замораживания | 3 °С |
| Дифференциал температур защиты от замораживания | 8 °С |
| Задержка срабатывания реле низкого давления при пуске | 120 с |
| Задержка срабатывания дифференциального реле давления воды при пуске агрегата | 10 с |
| Задержка отключения насоса | 60 с |
| Минимальная задержка между пусками разных компрессоров | 10 с |
| Минимальная задержка между пусками одного и того же компрессора | 600 с |
| Минимальная продолжительность останова компрессора | 120 с |
| Минимальная продолжительность работы компрессора | 180 с |

II.5.2 Принцип действия компонентов системы

II.5.2.1 Компрессор

Когда агрегат не работает, уровень масла в компрессоре должен быть не ниже верхней отметки маслостерного стекла.

Долив масла в компрессор производится через штуцер на всасывающем трубопроводе. Предварительно из компрессоров следует откачать хладагент.

В случае срабатывания тепловой защиты работа компрессора автоматически возобновляется сразу после того, как температура обмоток двигателя становится ниже заданного предельного значения (это может занять от нескольких минут до нескольких часов).

Управление устройствами защиты осуществляется микропроцессорным контроллером. После срабатывания и возврата устройства защиты в рабочее состояние необходимо сбросить аварийный сигнал на панели управления. Рекомендуется подключить к каждому компрессору дистанционный световой индикатор срабатывания защиты.

II.5.2.2 Работа компонента ST2: датчик системы защиты от замораживания

После срабатывания защиты от замораживания необходимо сбросить аварийный сигнал на панели управления. Агрегат возобновит работу, только когда разность температур воды достигнет безопасного значения. Надежность защиты от замораживания можно проверить путем погружения высокоточного термометра вместе с датчиком в сосуд с холодной водой, температура которой ниже той, при которой срабатывает защита. Для этого необходимо аккуратно извлечь датчик из гильзы в выходном трубопроводе испарителя. Установку датчика на место следует выполнять с особой осторожностью: введите в гильзу немного теплопроводной пасты, вставьте датчик и нанесите по периметру его наружной части силиконовый герметик для предотвращения отвинчивания.

II.5.2.3 Работа терморегулирующего вентиля

Терморегулирующий вентиль настроен таким образом, чтобы обеспечить перегрев паров хладагента не менее чем на 5 °С. Это необходимо для предотвращения попадания жидкого хладагента в компрессор. Оператору не нужно производить настройку терморегулирующего вентиля – управляющая программа непрерывно контролирует работу терморегулирующего вентиля и производит все необходимые настройки.

II.5.1 Настройка устройств защиты и управления

Все агрегаты проходят заводские испытания. Запрограммированные на заводе-изготовителе значения параметров подобраны таким образом, чтобы обеспечить нормальную работу агрегатов при номинальных условиях эксплуатации.

Агрегат оснащен следующими устройствами защиты:

- Реле высокого давления (РА)
- Реле низкого давления (РВ)
- Предохранительный клапан на линии высокого давления

II.5.2.4 Реле высокого давления (РА)

Реле высокого давления является защитным устройством. Его наличие является одним из основных требований директив ЕС. Поэтому нельзя отключать, вносить изменения в конструкцию или схему подключения данного устройства. Если требуется заменить данное устройство, обратитесь в компанию RHOSS S.p.A.

Использование реле давления, не соответствующего основным требованиям, снижает эксплуатационную безопасность агрегата.

После срабатывания реле высокого давления необходимо вернуть его в рабочее состояние, нажав до упора черную кнопку на корпусе реле. После этого необходимо сбросить аварийный сигнал на панели управления.

II.5.2.5 Работа компонента РВ: реле низкого давления

После срабатывания реле низкого давления необходимо сбросить аварийный сигнал на панели управления. Возврат реле в рабочее состояние происходит автоматически, когда давление всасывания достигает заданного значения.

II.5.3 Удаление влаги из холодильного контура

Все агрегаты заправляются необходимым количеством хладагента и проходят заводские испытания. Если в процессе эксплуатации агрегата появились признаки наличия влаги в холодильном контуре, то следует полностью откачать содержимое контура и удалить всю влагу. Для того чтобы удалить всю влагу (в частности, если в течение некоторого времени агрегат не был защищен от атмосферных осадков), необходимо произвести вакуумирование холодильного контура до давления 70 Па и после этого заново заправить его хладагентом в количестве, указанном на заводской табличке агрегата. Если холодильный контур загрязнен или в нем присутствуют остатки масла, то перед вакуумированием контур следует тщательно промыть.

II.6 СПЕЦИАЛЬНОЕ ТЕХНИЧЕСКОЕ ОБСЛУЖИВАНИЕ

В этом разделе приведены указания по ремонту и замене компонентов агрегата. Своевременное выполнение указанных операций гарантирует исправную работу агрегата. При замене следует использовать точно такие же компоненты, либо компоненты, эквивалентные прежним по производительности, размерам и т. п. Установку новых компонентов следует выполнять в соответствии с указаниями изготовителя.

| | |
|---|--|
|  | <p>ВНИМАНИЕ! Техническое обслуживание должны проводить квалифицированные специалисты, имеющие разрешение компании RHOSS на работу с данным видом оборудования. Внимательно изучите информацию, содержащуюся на предупреждающих табличках на агрегатах. Наденьте средства индивидуальной защиты. Строго соблюдайте инструкции, приведенные на предупреждающих табличках. Используйте только оригинальные запасные части, поставляемые компанией RHOSS S.p.A.</p> |
|  | <p>ОСТОРОЖНО! Перед проведением технического осмотра или обслуживания агрегата установите автоматический вводный выключатель (IG) в положение «ОТКЛ». Во избежание несанкционированного включения заблокируйте автоматический вводный выключатель в выключенном положении с помощью замка.</p> |
|  | <p>ОСТОРОЖНО! Головки компрессора и нагнетательный трубопровод холодильного контура могут нагреваться до высоких температур. Соблюдайте повышенную осторожность при работе с данными компонентами системы.</p> |

II.6.1 Указания по правильному проведению технического обслуживания

При замене компонентов холодильного контура следует помнить следующее.

При замене компонентов с электрическим приводом руководствуйтесь схемами электрических подключений, прилагаемыми к агрегату. Во избежание ошибок при повторном подсоединении проводов пометьте каждый провод после его отсоединения.

Пуск агрегата следует всегда осуществлять в установленном порядке.


После проведения технического обслуживания обратите внимание на индикатор уровня хладагента и содержания влаги (LUE). После того как агрегат непрерывно проработал 12 часов, в холодильном контуре не должно остаться влаги, а индикатор LUE должен быть зеленым. В противном случае следует заменить фильтр.

II.6.2 Отключение агрегата в конце сезона

Перед длительным перерывом в эксплуатации агрегат следует отключить от сети электропитания с помощью вводного выключателя (IG). Это гарантирует полное обесточивание системы.

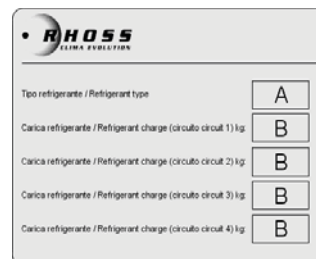
Во избежание попадания хладагента в компрессор пока агрегат не эксплуатируется, рекомендуется закачать весь хладагент в теплообменники-конденсаторы.

II.6.3 Дозаправка и повторная заправка холодильного контура



ОСТОРОЖНО!
Хладагент в холодильном контуре находится под высоким давлением.

Все агрегаты заправляются необходимым количеством хладагента и проходят заводские испытания. Количество хладагента в каждом холодильном контуре указано на небольшой табличке, расположенной рядом с заводской табличкой агрегата. У агрегатов с одним холодильным контуром количество хладагента указано непосредственно на заводской табличке.



A: Тип хладагента

B: Количество хладагента

Номер холодильного контура указан на желтой табличке, расположенной на компрессоре или рядом с фильтром-осушителем.



В этом случае порядок действий должен быть следующим:

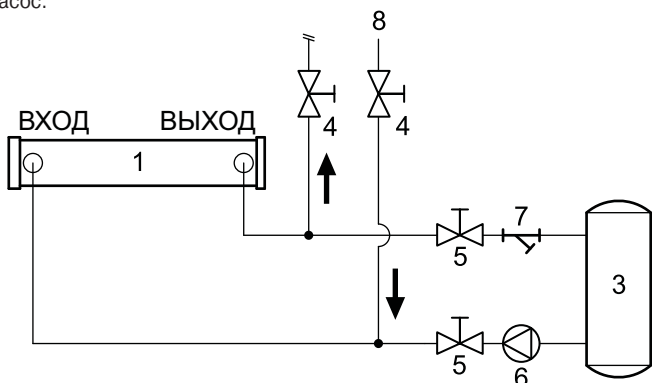
- Выполните полное вакуумирование системы. Откачиваемый хладагент должен быть обязательно регенерирован.
- После этого необходимо еще не менее двух раз произвести заправку и вакуумирование контура, чтобы полностью удалить из него остатки масла.
- Замените смазочное масло и кислотостойкий масляный фильтр на всасывающем трубопроводе компрессора.
- Выполните окончательную заправку системы.
- После этого рекомендуется включить агрегат и дать ему поработать не менее 24 часов.
- Когда агрегат работает, дозаправку следует производить через линию низкого давления (в точке, расположенной до испарителя). Для этого предусмотрены заправочные штуцеры.
- При дозаправке следите за индикатором уровня и влажности хладагента. В хладагенте не должно быть примесей и пузырьков воздуха.
- После проведения технического обслуживания холодильного контура его следует тщательно промыть, прежде чем заправлять новым хладагентом.
- Установите на всасывающем трубопроводе компрессора кислотостойкий масляный фильтр, после чего включите агрегат и дайте ему поработать не менее 24 часов.
- Проверьте кислотность и, при необходимости, замените хладагент и масло, после чего снова включите агрегат и дайте ему поработать еще 24 часа.
- Замените кислотостойкий масляный фильтр.

II.6.4 Осмотр и чистка кожухотрубных теплообменников



ОСТОРОЖНО!
Кислоты, используемые при промывке теплообменников, являются токсичными соединениями. Наденьте все необходимые средства индивидуальной защиты.

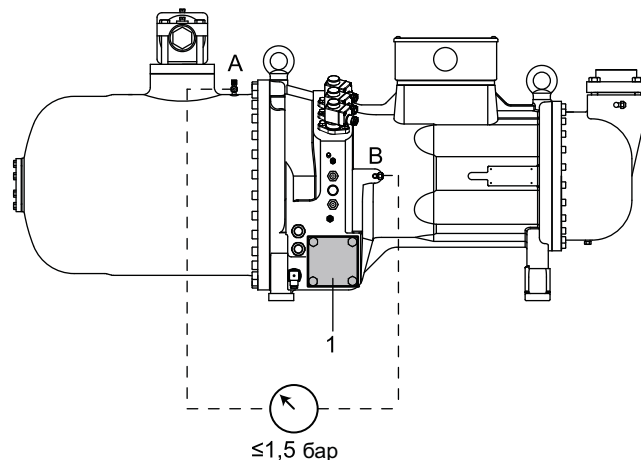
При номинальных условиях эксплуатации кожухотрубные теплообменники, как правило, не подвержены сильному загрязнению. Температурный режим, скорость течения воды по трубам и качество обработки поверхности теплообмена – все это сводит загрязнение теплообменников к минимуму. Образование накипи в теплообменнике можно обнаружить путем измерения разности давлений во входной и выходной трубах с помощью дифференциального реле давления. Осадок на стенках труб водяного контура и загрязнения, не улавливаемые фильтром, а также слишком большая жесткость воды и высокое содержание антифриза – все это может стать причиной засорения теплообменников и снижения их производительности. В этом случае следует промыть теплообменники с использованием подходящих моющих средств. При необходимости оборудуйте контуры заправочными и сливными патрубками с клапанами. Подсоедините к контуру бак со слабой кислотой: 5 % раствор ортофосфорной кислоты. Если чистка теплообменников производится часто: 5 % раствор щавелевой кислоты. Прокачивать жидкое моющее средство через теплообменник следует со скоростью, не менее чем в 1,5 раза превышающей номинальный рабочий расход воды. При первом цикле чистки из теплообменников удаляется наибольшее количество загрязнений. После первого цикла произведите второй цикл с использованием чистого моющего средства. Перед пуском системы тщательно промойте контуры водой, чтобы удалить из них остатки кислоты, и удалите весь воздух. При необходимости включите вспомогательный насос.



1. Испаритель
2. Конденсатор
3. Бак с кислотой
4. Запорный клапан
5. Дополнительный кран
6. Промывочный насос
7. Фильтр
8. К потребителю

II.6.5 Замена масляного фильтра компрессора

Сменный масляный фильтр расположен в нижней части компрессора (см. поз. 1 на рисунке ниже). Недостаточная подача смазки в результате сильного загрязнения фильтра приводит к быстрому износу движущихся частей компрессора. Для того чтобы определить степень загрязнения фильтра, необходимо измерить с помощью манометра разность давлений между точками А и В компрессора – она должна быть не более 1,5 бар. Если разность давлений превышает 1,5 бар, то фильтр следует заменить.



II.6.6 Добавление и замена компрессорного масла



ВНИМАНИЕ!
Используйте только рекомендованные сорта масла. Компрессорное масло обладает высокой гигроскопичностью. Старайтесь не допускать контакта масла с воздухом.

Точное количество масла указано на заводской табличке компрессора. Добавляйте только тот тип масла, который указан на заводской табличке компрессора. В компрессорах используется полиэфирное масло. В приведенной ниже таблице перечислены типы масел, совместимые с хладагентом R134a:

| Производитель | Тип | Кинематическая вязкость при 40 °С, сСт |
|---------------|---------------------|--|
| CPI | Solest 170 (BS 170) | 175,2 |
| CASTROL | SW 220 HT EU | 220 |

II.6.7 Защита от замораживания**II.6.7.1 Когда агрегат не работает****ВНИМАНИЕ!**

Если в зимний период агрегат не эксплуатируется, то вода в системе может замерзнуть.

Во избежание замораживания перед перерывом в эксплуатации агрегата на зимний период следует предварительно слить всю воду из водяного контура. Удостовериться в том, что из агрегата слита вся вода, можно с помощью сливной трубки под теплообменниками – через нее сливаются все остатки воды. Откройте краны в нижней части теплообменников, чтобы убедиться, что из них слита вся вода.

Если сливать воду из агрегата неудобно, то для защиты от замораживания можно смешать воду с гликолем в определенной пропорции.

Для защиты от замораживания при очень низких температурах агрегаты могут быть оборудованы подогревателем испарителя (дополнительная принадлежность RA).

**ВНИМАНИЕ!**

Во время сезонного перерыва в эксплуатации на агрегат должно подаваться электропитание.

II.6.7.2 Когда агрегат работает

В этом случае защиту теплообменника от замораживания обеспечивает микропроцессорный контроллер. Когда температура достигает уставки, срабатывает защита от замораживания и происходит останов агрегата. Насос продолжает работать в обычном режиме.

Если вместо слива воды на зимний период вы решили добавить в нее этиленгликоль или если необходимо, чтобы агрегат охлаждал воду до температур ниже 4 °С, то рекомендуется использовать этиленгликоль с ингибирующими добавками (в последнем случае важно правильно выбрать типоразмер агрегата).

**ВНИМАНИЕ!**

При использовании смеси воды с гликолем производительность агрегата изменяется.

II.6.8 Указания по ремонту и замене компонентов

- При замене компонентов с электрическим приводом руководствуйтесь схемами электрических подключений, прилагаемыми к агрегату. Во избежание ошибок при повторном подсоединении проводов помечайте каждый провод после его отсоединения.
- Пуск агрегата следует всегда осуществлять в установленном порядке.
- После проведения технического обслуживания обратите внимание на индикатор уровня хладагента и содержания влаги (LUE). После того как агрегат непрерывно проработал 12 часов, в холодильном контуре не должно остаться влаги, а индикатор LUE должен быть зеленым.

II.6.8.1 Вакуумирование линии низкого давления. Техническое обслуживание испарителя и компрессора

- При выполнении данной операции циркуляционные насосы и вентиляторы должны работать.
- Отключите реле низкого давления.
- Закройте клапан на выходе конденсатора.
- Включите агрегат и дождитесь, когда манометр низкого давления покажет 0,25 бар.
- Отключите агрегат.
- Через несколько минут убедитесь, что давление не изменилось. В противном случае произведите повторный пуск агрегата.

II.6.8.2 Замена фильтра-осушителя

- Перед заменой фильтра-осушителя необходимо произвести вакуумирование линии низкого давления (см. раздел «Вакуумирование»).
- После замены фильтра следует произвести повторное вакуумирование линии низкого давления, чтобы удалить остатки неконденсирующихся газов, которые могли попасть в систему в процессе замены фильтра.
- Перед пуском агрегата следует убедиться в отсутствии утечек хладагента.

II.6.8.3 Дозаправка и повторная заправка холодильного контура



- Все агрегаты заправляются необходимым количеством хладагента и проходят заводские испытания. При заправке холодильного контура следует учесть условия эксплуатации агрегата (в частности, параметры окружающей среды).
- Когда агрегат работает, дозаправку следует производить через линию низкого давления (в точке, расположенной до испарителя). Для этого предусмотрены заправочные штуцеры. При дозаправке следите за индикатором уровня и влажности хладагента. В хладагенте не должно быть примесей и пузырьков воздуха.
- После проведения технического обслуживания холодильного контура его следует тщательно промыть, прежде чем заправлять новым хладагентом.
- Установите на всасывающем трубопроводе компрессора кислотостойкий масляный фильтр, после чего включите агрегат и дайте ему поработать не менее 24 часов.
- Измерьте кислотность, при необходимости замените хладагент и масло, после чего снова включите агрегат и дайте ему поработать еще 24 часа.
- Замените кислотостойкий масляный фильтр.

II.7 ПОИСК И УСТРАНЕНИЕ НЕИСПРАВНОСТЕЙ

| Неисправность | Способ устранения |
|--|--|
| 1 – НЕ ВКЛЮЧАЕТСЯ ЦИРКУЛЯЦИОННЫЙ НАСОС (ЕСЛИ УСТАНОВЛЕН) | |
| · На насос не подается электропитание. | ▶ Проверьте электрические соединения и предохранители дополнительной цепи. |
| · Нет сигнала от контроллера. | ▶ Вызовите специалиста сервисного центра. |
| · Насос засорился. | ▶ Проверьте и, при необходимости, прочистите насос. |
| · Не включается двигатель насоса. | ▶ Почините двигатель или замените насос. |
| · Неисправен переключатель скорости насоса. | ▶ Проверьте и замените. |
| · Достигнута заданная температура. | ▶ Проверьте. |
| 2 – КОМПРЕССОР НЕ ВКЛЮЧАЕТСЯ | |
| · На контроллер поступил аварийный сигнал. | ▶ Определите и устраните причину поступления аварийного сигнала. |
| · Не подается электропитание – выключен вводной выключатель. | ▶ Включите вводной выключатель. |
| · Сработала защита компрессора от перегрева. | ▶ Проверьте электрические цепи и обмотки двигателя; проверьте, не произошло ли короткое замыкание; проверьте, нет ли перегрузок в цепи, и убедитесь, что все зажимы плотно затянуты. |
| · Из-за перегрузки сработали предохранители. | ▶ Замените предохранители. Выполните пуск агрегата и убедитесь, что он работает исправно. |
| · Уставка режима охлаждения задана верно, но сигнал на режим охлаждения не поступил. | ▶ Убедитесь, что уставка задана верно, и дождитесь поступления запроса на работу в режиме охлаждения (нагрева). |
| · Задано слишком большое значение уставки. | ▶ Проверьте и, при необходимости, измените значения уставок. |
| · Повреждены пускатели. | ▶ Почините или замените. |
| · Не включается двигатель компрессора. | ▶ Проверьте, не произошло ли короткое замыкание. |
| 3 – КОМПРЕССОР НЕ ВКЛЮЧАЕТСЯ И СЛЫШНО ГУДЕНИЕ | |
| · Напряжение не соответствует номинальному значению. | ▶ Измерьте напряжение и определите причину несоответствия. |
| · Повреждены пускатели компрессора. | ▶ Замените. |
| · Механическая неисправность компрессора. | ▶ Отремонтируйте компрессор. |
| 4 – КОМПРЕССОР ВКЛЮЧАЕТСЯ И СРАЗУ ОТКЛЮЧАЕТСЯ | |
| · Неисправно реле низкого давления. | ▶ Проверьте настройки и работоспособность реле. |
| · Недостаточное количество хладагента в системе. | ▶ Заправьте недостающее количество хладагента в систему и убедитесь в отсутствии утечек. |
| · Засорился фильтр на газовой линии холодильного контура (образуется иней). | ▶ Замените. |
| · Неправильно работает терморегулирующий вентиль. | ▶ Проверьте и, при необходимости, замените. |
| 5 – КОМПРЕССОР ОТКЛЮЧАЕТСЯ | |
| · Неисправно реле высокого давления. | ▶ Проверьте настройки и работоспособность реле. |
| · Недостаточное охлаждение теплообменников. | ▶ Проверьте, работают ли вентиляторы. Также проверьте размеры свободного пространства вокруг агрегата и уберите от теплообменников посторонние предметы, препятствующие нормальной циркуляции воздуха. |
| · Температура окружающего воздуха превышает допустимое значение. | ▶ Убедитесь, что соблюдаются предельные эксплуатационные параметры. |
| · Избыточное количество хладагента в системе. | ▶ Откачайте излишек хладагента. |
| 6 – СИЛЬНЫЙ ШУМ И ВИБРАЦИИ ПРИ РАБОТЕ КОМПРЕССОРА | |
| · В компрессор попала жидкость, избыточное количество хладагента в маслобсорнике. | ▶ Проверьте работу терморегулирующего вентиля и, при необходимости, замените его. |
| · Механическая неисправность компрессора. | ▶ Отремонтируйте компрессор. |
| · Не соблюдаются предельные условия эксплуатации агрегата. | ▶ Проверьте предельные условия эксплуатации. |
| 7 – КОМПРЕССОР РАБОТАЕТ НЕПРЕРЫВНО | |
| · Избыточная тепловая нагрузка. | ▶ Убедитесь, что типоразмер агрегата подходит для данных условий эксплуатации, а также убедитесь в отсутствии утечек и целостности изоляции. |
| · Задано слишком большое значение уставки. | ▶ Проверьте и, при необходимости, измените значения уставок. |
| · Недостаточное охлаждение теплообменника. | ▶ Проверьте, работают ли вентиляторы. Также проверьте размеры свободного пространства вокруг агрегата и уберите от теплообменников посторонние предметы, препятствующие нормальной циркуляции воздуха. |
| · Недостаточное количество хладагента в системе. | ▶ Заправьте недостающее количество хладагента в систему и убедитесь в отсутствии утечек. |
| · Засорен фильтр (образуется иней). | ▶ Замените. |
| · Неисправен контроллер. | ▶ Проверьте и замените. |
| · Неправильно работает терморегулирующий вентиль. | ▶ Замените. |
| · Неисправно работают пускатели. | ▶ Проверьте работоспособность пускателей. |
| 8 – КОМПРЕССОР САМОПРОИЗВОЛЬНО ПЕРЕКЛЮЧАЕТСЯ С ОДНОЙ СТУПЕНИ МОЩНОСТИ НА ДРУГУЮ | |
| · Задано слишком большое значение уставки. | ▶ Проверьте и, при необходимости, измените значения уставок. |
| · Недостаточный расход воды. | ▶ Проверьте и, при необходимости, отрегулируйте. |
| 9 – НЕДОСТАТОЧНЫЙ УРОВЕНЬ МАСЛА | |
| · Утечка в холодильном контуре. | ▶ Устраните утечки и дозаправьте систему маслом и хладагентом. |
| · Не включен подогреватель картера. | ▶ Проверьте и, при необходимости, замените. |
| · Не обеспечиваются условия эксплуатации агрегата. | ▶ Убедитесь, что типоразмер агрегата подходит для данных условий эксплуатации. |

| Неисправность | Способ устранения |
|---|--|
| 10 – КОГДА КОМПРЕССОР ОТКЛЮЧЕН, ПОДОГРЕВАТЕЛЬ КАРТЕРА НЕ РАБОТАЕТ | |
| · Отсутствует электропитание. | ▶ Проверьте электрические соединения и предохранители дополнительной цепи. |
| · Не включен подогреватель картера. | ▶ Проверьте и, при необходимости, замените. |
| 11 – ВЫСОКОЕ ДАВЛЕНИЕ НАГНЕТАНИЯ ПРИ НОМИНАЛЬНЫХ УСЛОВИЯХ ЭКСПЛУАТАЦИИ | |
| · Недостаточное охлаждение теплообменников. | ▶ Проверьте, работают ли вентиляторы. Также проверьте размеры свободного пространства вокруг агрегата и уберите от теплообменников посторонние предметы, препятствующие нормальной циркуляции воздуха. |
| · Избыточное количество хладагента в системе. | ▶ Откачайте излишек хладагента. |
| 12 – НИЗКОЕ ДАВЛЕНИЕ НАГНЕТАНИЯ ПРИ НОМИНАЛЬНЫХ УСЛОВИЯХ ЭКСПЛУАТАЦИИ | |
| · Недостаточное количество хладагента в системе. | ▶ Заправьте недостающее количество хладагента в систему. Проверьте систему на наличие утечек и, при необходимости, устраните их. |
| · Наличие воздуха в водяном контуре. | ▶ Удалите воздух из системы. |
| · Недостаточный расход воды. | ▶ Проверьте и, при необходимости, отрегулируйте. |
| · Механическая неисправность компрессора. | ▶ Отремонтируйте компрессор. |
| · Неправильно работает дополнительная принадлежность FI (если установлена). | ▶ Проверьте настройки и, при необходимости, отрегулируйте. |
| 13 – ВЫСОКОЕ ДАВЛЕНИЕ ВСАСЫВАНИЯ ПРИ НОМИНАЛЬНЫХ УСЛОВИЯХ ЭКСПЛУАТАЦИИ | |
| · Избыточная тепловая нагрузка. | ▶ Убедитесь, что типоразмер агрегата подходит для данных условий эксплуатации, а также убедитесь в отсутствии утечек и целостности изоляции. |
| · Неправильно работает терморегулирующий вентиль. | ▶ Проверьте и, при необходимости, замените данный компонент. |
| · Механическая неисправность компрессора. | ▶ Отремонтируйте компрессор. |
| 14 – НИЗКОЕ ДАВЛЕНИЕ ВСАСЫВАНИЯ ПРИ НОМИНАЛЬНЫХ УСЛОВИЯХ ЭКСПЛУАТАЦИИ | |
| · Недостаточное количество хладагента в системе. | ▶ Заправьте недостающее количество хладагента в систему. Проверьте систему на наличие утечек и, при необходимости, устраните их. |
| · Загрязнен испаритель. | ▶ Проверьте и, при необходимости, промойте. |
| · Засорился фильтр. | ▶ Замените. |
| · Неправильно работает терморегулирующий вентиль. | ▶ Проверьте и, при необходимости, замените данный компонент. |
| · Наличие воздуха в водяном контуре. | ▶ Удалите воздух из системы. |
| · Недостаточный расход воды. | ▶ Проверьте и, при необходимости, отрегулируйте. |
| 15 – ОДИН ИЗ ВЕНТИЛЯТОРОВ НЕ РАБОТАЕТ ИЛИ РАБОТАЕТ С ПЕРЕБОЯМИ | |
| · Неисправно защитное реле или пускатель; обрыв дополнительной цепи. | ▶ Проверьте и, при необходимости, замените. |
| · Сработала защита от перегрева. | ▶ Проверьте, не произошло ли короткого замыкания; замените двигатель. |

II.8 ДЕМОНТАЖ АГРЕГАТА И УТИЛИЗАЦИЯ ВРЕДНЫХ ВЕЩЕСТВ

| | |
|--|---|
|  | ЭКОЛОГИЧЕСКАЯ БЕЗОПАСНОСТЬ! Охрана окружающей среды – обязанность каждого человека. Компания RHOSS S.p.A. всегда уделяла большое внимание охране окружающей среды. При демонтаже агрегата следует строго соблюдать все приведенные ниже указания. |
|  | ОСТОРОЖНО! Некоторые компоненты и узлы агрегата представляют потенциальную опасность. Утилизацию должны проводить сотрудники специализированной организации. |

Демонтажом агрегата должна заниматься организация, имеющая разрешение на утилизацию металлолома.

Агрегат полностью изготовлен из материалов, которые можно использовать как вторичное сырье, поэтому должны быть выполнены следующие требования:

- Масло из компрессора следует слить, регенерировать и доставить в пункт приема отработанного масла.
- Выпускать хладагент в атмосферу запрещается. Его следует регенерировать с помощью специального оборудования, закачать в баллоны и доставить в организацию по приему отработанного хладагента.
- Фильтр-осушитель и электронные компоненты (электролитические конденсаторы) являются отходами особого типа. Их следует доставить в организацию, имеющую разрешение на прием и работу с отходами данного типа.
- Пенополиуретановая теплоизоляция труб и звукоизолирующий пенопласт на стенках корпуса должны быть утилизированы как городские отходы.

II.9 ПЕРЕЧЕНЬ РАБОТ ПО ТЕХНИЧЕСКОМУ ОБСЛУЖИВАНИЮ

| | |
|---|---|
|  | ОСТОРОЖНО! Техосмотр и техобслуживание должны проводить только квалифицированные специалисты. Перед проведением технического осмотра или обслуживания агрегата установите автоматический вводный выключатель (IG) в положение «ОТКЛ». Во избежание несанкционированного включения заблокируйте автоматический вводный выключатель в выключенном положении с помощью замка. Убедитесь, что агрегат надлежащим образом заземлен. Все работы следует проводить только при отключенном агрегате. |
|  | ОСТОРОЖНО! Работы со сжатым воздухом следует выполнять в индивидуальных средствах защиты (защитных очках, наушниках и т. п.). |
|  | ВНИМАНИЕ! Все работы следует выполнять в защитных перчатках. |

II.9.1.1 Регулярный технический осмотр и обслуживание, которые должен проводить потребитель или другие лица без специальной квалификации

| Компонент или узел системы | Периодичность техобслуживания | Частота замены | Примечания |
|--------------------------------------|---|----------------|--|
| Теплообменник | Зависит от условий эксплуатации агрегата. | Не требуется | На теплообменниках не должно быть никаких отложений. При необходимости теплообменники следует промыть водой или моющим средством. Оребрение следует аккуратно очистить щеткой. Используйте средства индивидуальной защиты (защитные очки, наушники и т. п.). |
| Агрегат в целом | Каждые 6 месяцев следует чистить агрегат и визуально проверять состояние его компонентов. | Не требуется | Если обнаружены следы коррозии, то поврежденные участки следует покрыть защитной краской. |
| Проверка уровня и качества масла | Каждые 6 месяцев. | | |
| Контроль состояния масляного фильтра | Каждые 6 месяцев. | | Гидравлическое сопротивление при наличии фильтра не должно превышать 1,5 бар. |

II.9.1.2 Технический осмотр и обслуживание, которые должны проводить квалифицированные специалисты

| Компонент или узел системы | Периодичность техобслуживания | Частота замены | Примечания |
|--|-------------------------------|---------------------------------|--|
| Электрооборудование | Каждые 6 месяцев | Не требуется | Кроме проверки электрических компонентов проверьте также изоляцию кабелей. Убедитесь, что кабели надежно подсоединены к блоку зажимов. Особое внимание уделите проверке заземления. |
| Вентиляторы | Каждые 6 месяцев | Не требуется | Убедитесь, что электродвигатели и лопасти рабочих колес вентилятора чистые и что при работе вентилятора не возникают сильные вибрации. |
| Электродвигатель вентилятора | Каждые 6 месяцев | Не требуется | На электродвигателе не должно быть пыли, масла и других видов загрязнения. Из-за недостаточного рассеивания тепла двигатель может перегреваться. В электродвигателе, как правило, используются герметизированные подшипники с незаменяемой смазкой, срок службы которых при нормальных условиях эксплуатации составляет приблизительно 20 000 часов. |
| Контроль состояния виброизолирующих опор компрессора | Каждые 12 месяцев | Не требуется | Убедитесь в отсутствии трещин и деформаций. |
| Проверка заземляющего проводника | Каждые 6 месяцев | Не требуется | |
| Проверка количества хладагента и содержания влаги в холодильном контуре (агрегат должен работать с полной нагрузкой) | Каждые 6 месяцев | Не требуется | |
| Проверка холодильного контура на наличие утечек хладагента | Каждые 6 месяцев | Не требуется | |
| Контроль потребления электроэнергии | Каждые 6 месяцев | Не требуется | |
| Проверка работы реле высокого и низкого давления | Каждые 6 месяцев | Не требуется | Данную процедуру должны выполнять квалифицированные специалисты, имеющие разрешение компании RHOSS S.p.A. на работу с данным видом оборудования. |
| Удаление воздуха из водяного контура | Каждые 6 месяцев | Не требуется | |
| Проверка состояния пускателей на панели с электроаппаратурой | Каждые 6 месяцев | Не требуется | |
| Контроль состояния масляного фильтра | Каждые 6 месяцев | После 60 000 часов эксплуатации | Гидравлическое сопротивление при наличии фильтра не должно превышать 1,5 бар. |
| Контроль состояния масла | Каждые 6 месяцев | После 60 000 часов эксплуатации | |
| Слив воды из водяного контура (при необходимости) | Каждые 12 месяцев | Не требуется | Если агрегат не будет эксплуатироваться в зимний период, то воду следует слить или добавить в нее гликоль. |
| Контроль степени загрязненности испарителя | Каждые 12 месяцев | Не требуется | |
| Замена подшипников компрессора | - | После 60 000 часов эксплуатации | Данную процедуру должны выполнять квалифицированные специалисты, имеющие разрешение компании RHOSS S.p.A. на работу с данным видом оборудования. |

A1 ТЕХНИЧЕСКИЕ ХАРАКТЕРИСТИКИ АГРЕГАТОВ ПОВЫШЕННОЙ ПРОИЗВОДИТЕЛЬНОСТИ

| Типоразмер агрегатов TCAVBZ - TCAVIZ | | 2770 | 2830 | 2890 | 2960 | 21010 | 21040 |
|---|-----------|------------------------------------|--------|--------|--------|--------|--------|
| Номинальная холодопроизводительность (*) | кВт | 764,5 | 831,5 | 887,8 | 956,8 | 1009,7 | 1037,3 |
| Показатель энергетической эффективности (E.E.R.) (*) | | 3,35 | 3,31 | 3,26 | 3,37 | 3,35 | 3,35 |
| Европейский сезонный показатель энергетической эффективности (E.S.E.E.R.) | | 4,45 | 4,39 | 4,34 | 4,48 | 4,47 | 4,45 |
| Интегральное значение неполной нагрузки (I.P.L.V.) | | 4,63 | 4,57 | 4,51 | 4,66 | 4,65 | 4,63 |
| Уровень звукового давления для агрегатов TCAVBZ (*) (**) | дБА | 82 | 82 | 82 | 83 | 83 | 83 |
| Количество винтовых компрессоров/ступеней производительности | шт. | 2/8 | 2/8 | 2/8 | 2/8 | 2/8 | 2/8 |
| Количество холодильных контуров | шт. | 2 | 2 | 2 | 2 | 2 | 2 |
| Кол-во вентиляторов | шт. х кВт | 14x2,1 | 14x2,1 | 14x2,1 | 16x2,1 | 16x2,1 | 18x2,1 |
| Номинальный расход воздуха, создаваемый вентилятором | м³/ч | 315000 | 309400 | 303800 | 347200 | 347200 | 398600 |
| Номинальный расход воды через испаритель (*) | м³/ч | 131,2 | 142,7 | 152,3 | 164,2 | 173,2 | 178,0 |
| Гидравлическое сопротивление испарителя (*) | кПа | 41 | 55 | 62 | 42 | 51 | 61 |
| Вместимость испарителя по воде | л | 436 | 427 | 427 | 419 | 410 | 408 |
| Масса заправленного хладагента R134a | кг | См. заводскую табличку | | | | | |
| Количество заправленного полиэфирного масла | кг | См. заводскую табличку компрессора | | | | | |

| Электрические характеристики | | 2770 | 2830 | 2890 | 2960 | 21010 | 21040 |
|-------------------------------------|----------|----------|----------|----------|----------|----------|----------|
| Суммарная потребляемая мощность (*) | кВт | 228,0 | 251,0 | 272,0 | 284,0 | 301,0 | 310,0 |
| Электропитание | В-фаз-Гц | 400/3/50 | 400/3/50 | 400/3/50 | 400/3/50 | 400/3/50 | 400/3/50 |
| Дополнительное электропитание | В-фаз-Гц | 230/1/50 | 230/1/50 | 230/1/50 | 230/1/50 | 230/1/50 | 230/1/50 |
| Электропитание цепи управления | В-фаз-Гц | 24/1/50 | 24/1/50 | 24/1/50 | 24/1/50 | 24/1/50 | 24/1/50 |
| Номинальный потребляемый ток | А | 386 | 416 | 441 | 466 | 498 | 514 |
| Макс. потребляемый ток | А | 512 | 544 | 576 | 619 | 654 | 677 |
| Пусковой ток | А | 645 | 658 | 690 | 777 | 812 | 910 |

| Типоразмер агрегатов TCAVSZ | | 2770 | 2830 | 2890 | 2960 | 21010 | 21040 |
|---|-----------|------------------------------------|---------|---------|---------|---------|---------|
| Номинальная холодопроизводительность (*) | кВт | 746,01 | 811,2 | 865,5 | 924 | 973,5 | 1004,2 |
| Показатель энергетической эффективности (E.E.R.) (*) | | 3,24 | 3,17 | 3,09 | 3,16 | 3,13 | 3,16 |
| Европейский сезонный показатель энергетической эффективности (E.S.E.E.R.) | | 4,31 | 4,22 | 4,12 | 4,20 | 4,16 | 4,21 |
| Интегральное значение неполной нагрузки (I.P.L.V.) | | 4,48 | 4,39 | 4,28 | 4,37 | 4,33 | 4,37 |
| Уровень звукового давления (*) (**) | дБА | 76 | 76 | 76 | 77 | 77 | 77 |
| Количество винтовых компрессоров/ступеней производительности | шт. | 2/8 | 2/8 | 2/8 | 2/8 | 2/8 | 2/8 |
| Количество холодильных контуров | шт. | 2 | 2 | 2 | 2 | 2 | 2 |
| Кол-во вентиляторов | шт. х кВт | 14x1,45 | 14x1,45 | 14x1,45 | 16x1,45 | 16x1,45 | 18x1,45 |
| Номинальный расход воздуха, создаваемый вентилятором | м³/ч | 249200 | 243400 | 237600 | 260000 | 260000 | 303400 |
| Номинальный расход воды через испаритель (*) | м³/ч | 128,0 | 139,2 | 148,5 | 158,5 | 167,0 | 172,3 |
| Гидравлическое сопротивление испарителя (*) | кПа | 40 | 53 | 60 | 39 | 48 | 58 |
| Вместимость испарителя по воде | л | 436 | 427 | 427 | 419 | 410 | 408 |
| Масса заправленного хладагента R134a | кг | См. заводскую табличку | | | | | |
| Количество заправленного полиэфирного масла | кг | См. заводскую табличку компрессора | | | | | |

| Электрические характеристики | | 2770 | 2830 | 2890 | 2960 | 21010 | 21040 |
|-------------------------------------|----------|----------|----------|----------|----------|----------|----------|
| Суммарная потребляемая мощность (*) | кВт | 230,5 | 256,1 | 279,8 | 292,6 | 311,5 | 317,9 |
| Электропитание | В-фаз-Гц | 400/3/50 | 400/3/50 | 400/3/50 | 400/3/50 | 400/3/50 | 400/3/50 |
| Дополнительное электропитание | В-фаз-Гц | 230/1/50 | 230/1/50 | 230/1/50 | 230/1/50 | 230/1/50 | 230/1/50 |
| Электропитание цепи управления | В-фаз-Гц | 24/1/50 | 24/1/50 | 24/1/50 | 24/1/50 | 24/1/50 | 24/1/50 |
| Номинальный потребляемый ток | А | 387 | 420 | 449 | 475 | 511 | 522 |
| Макс. потребляемый ток | А | 512 | 544 | 576 | 619 | 654 | 677 |
| Пусковой ток | А | 631 | 644 | 676 | 761 | 796 | 892 |

(*) При следующих условиях: температура воздуха на входе в конденсатор: 35 °С; температура охлаждаемой воды: 7 °С; разность температур на входе/выходе испарителя: 5 К. Коэффициент загрязнения испарителя: $0,35 \times 10^{-4} \text{ м}^2 \text{ К/Вт}$

(**) Уровень звукового давления (дБА) измерен в свободном звуковом поле на расстоянии 1 м от агрегата (среднее значение, измерения проводились с четырех сторон агрегата). Коэффициент направленности Q = 2.

| Типоразмер агрегатов TCAVBZ - TCAVIZ | | 21080 | 21130 | 21150 | 21220 | 21290 |
|---|-----------|--------------|--------------|--------------|--------------|--------------|
| Номинальная холодопроизводительность (*) | кВт | 1079,9 | 1125,9 | 1154,7 | 1217,9 | 1283,4 |
| Показатель энергетической эффективности (E.E.R.) (*) | | 3,36 | 3,23 | 3,43 | 3,40 | 3,39 |
| Европейский сезонный показатель энергетической эффективности (E.S.E.E.R.) | | 4,48 | 4,29 | 4,57 | 4,53 | 4,51 |
| Интегральное значение неполной нагрузки (I.P.L.V.) | | 4,66 | 4,46 | 4,75 | 4,71 | 4,69 |
| Уровень звукового давления для агрегатов TCAVBZ (*) (**) | дБА | 84 | 84 | 84 | 84 | 84 |
| Количество винтовых компрессоров/ступеней производительности | шт. | 2/8 | 2/8 | 2/8 | 2/8 | 2/8 |
| Количество холодильных контуров | шт. | 2 | 2 | 2 | 2 | 2 |
| Кол-во вентиляторов | шт. х кВт | 20x2,1 | 20x2,1 | 20x2,1 | 20x2,1 | 20x2,1 |
| Номинальный расход воздуха, создаваемый вентилятором | м³/ч | 450000 | 450000 | 434000 | 434000 | 434000 |
| Номинальный расход воды через испаритель (*) | м³/ч | 185,3 | 193,2 | 197,7 | 209 | 220,2 |
| Гидравлическое сопротивление испарителя (*) | кПа | 41 | 44 | 46 | 55 | 67 |
| Вместимость испарителя по воде | л | 398 | 398 | 398 | 387 | 376 |
| Масса заправленного хладагента R134a | кг | 275 | 275 | 290 | 295 | 300 |
| Количество заправленного полиэфирного масла | кг | 46 | 69 | 69 | 69 | 69 |

Электрические характеристики

| | | | | | | |
|-------------------------------------|----------|----------|----------|----------|----------|----------|
| Суммарная потребляемая мощность (*) | кВт | 321,0 | 349,0 | 336,2 | 358,0 | 379,0 |
| Электропитание | В-фаз-Гц | 400/3/50 | 400/3/50 | 400/3/50 | 400/3/50 | 400/3/50 |
| Дополнительное электропитание | В-фаз-Гц | 230/1/50 | 230/1/50 | 230/1/50 | 230/1/50 | 230/1/50 |
| Электропитание контроллера | В-фаз-Гц | 24/1/50 | 24/1/50 | 24/1/50 | 24/1/50 | 24/1/50 |
| Номинальный потребляемый ток | А | 527 | 589 | 568 | 601 | 633 |
| Макс. потребляемый ток | А | 700 | 700 | 700 | 750 | 800 |
| Пусковой ток | А | 933 | 976 | 976 | 1040 | 1090 |

Типоразмер агрегатов TCAVSZ

| | | 21080 | 21130 | 21150 | 21220 | 21290 |
|---|-----------|--------------|--------------|--------------|--------------|--------------|
| Номинальная холодопроизводительность (*) | кВт | 1051,1 | 1099,9 | 1116,2 | 1178,1 | 1240,4 |
| Показатель энергетической эффективности (E.E.R.) (*) | | 3,22 | 3,08 | 3,21 | 3,14 | 3,08 |
| Европейский сезонный показатель энергетической эффективности (E.S.E.E.R.) | | 4,29 | 4,1 | 4,27 | 4,16 | 4,1 |
| Интегральное значение неполной нагрузки (I.P.L.V.) | | 4,47 | 4,26 | 4,44 | 4,33 | 4,26 |
| Уровень звукового давления (*) (**) | дБА | 78 | 78 | 78 | 78 | 78 |
| Количество винтовых компрессоров/ступеней производительности | шт. | 2/8 | 2/8 | 2/8 | 2/8 | 2/8 |
| Количество холодильных контуров | шт. | 2 | 2 | 2 | 2 | 2 |
| Кол-во вентиляторов | шт. х кВт | 20x1,45 | 20x1,45 | 20x1,45 | 20x1,45 | 20x1,45 |
| Номинальный расход воздуха, создаваемый вентилятором | м³/ч | 346800 | 346800 | 334000 | 334000 | 334000 |
| Номинальный расход воды через испаритель (*) | м³/ч | 180,3 | 188,7 | 191,5 | 201,2 | 212,8 |
| Гидравлическое сопротивление испарителя (*) | кПа | 39 | 42 | 43 | 52 | 64 |
| Вместимость испарителя по воде | л | 398 | 398 | 398 | 387 | 376 |
| Масса заправленного хладагента R134a | кг | 275 | 275 | 290 | 295 | 300 |
| Количество заправленного полиэфирного масла | кг | 46 | 69 | 69 | 69 | 69 |

Электрические характеристики

| | | | | | | |
|-------------------------------------|----------|----------|----------|----------|----------|----------|
| Суммарная потребляемая мощность (*) | кВт | 326 | 357 | 348 | 375,8 | 402,2 |
| Электропитание | В-фаз-Гц | 400/3/50 | 400/3/50 | 400/3/50 | 400/3/50 | 400/3/50 |
| Дополнительное электропитание | В-фаз-Гц | 230/1/50 | 230/1/50 | 230/1/50 | 230/1/50 | 230/1/50 |
| Электропитание цепи управления | В-фаз-Гц | 24/1/50 | 24/1/50 | 24/1/50 | 24/1/50 | 24/1/50 |
| Номинальный потребляемый ток | А | 532 | 598 | 583 | 626 | 666 |
| Макс. потребляемый ток | А | 700 | 700 | 700 | 750 | 800 |
| Пусковой ток | А | 913 | 956 | 956 | 1020 | 1070 |

(*) При следующих условиях: температура воздуха на входе в конденсатор: 35 °С; температура охлаждаемой воды: 7 °С; разность температур на входе/выходе испарителя: 5 К. Коэффициент загрязнения испарителя: $0,35 \times 10^{-4} \text{ м}^2 \text{ К/Вт}$

(**) Уровень звукового давления (дБА) измерен в свободном звуковом поле на расстоянии 1 м от агрегата (среднее значение, измерения проводились с четырех сторон агрегата). Коэффициент направленности Q = 2.

**Дополнительные принадлежности RC100 и DS15 для агрегатов повышенной производительности.
Рабочие характеристики и гидравлическое сопротивление**

| Типоразмер агрегатов TCAVBZ - TCAVIZ | | 2770 | | | 2830 | | |
|---|------|------------|-----------|------------|------------|-----------|------------|
| RC100 - 100 % утилизация теплоты | | | | | | | |
| Температура воды на входе/выходе | °C | 35/40 (**) | 40/45 (*) | 45/50 (**) | 35/40 (**) | 40/45 (*) | 45/50 (**) |
| Номинальная теплопроизводительность (•) | кВт | 958,7 | 945,0 | 927,2 | 1048,0 | 1032,0 | 1014,5 |
| Номинальный расход воды через теплоутилизатор | м³/ч | 166,7 | 164,6 | 164,8 | 182,2 | 179,8 | 180,3 |
| Номинальное гидравлическое сопротивление теплоутилизатора | кПа | 64 | 62 | 63 | 58 | 57 | 57 |
| Вместимость теплоутилизатора по воде | л | 76,6 | 76,6 | 76,6 | 89,3 | 89,3 | 89,3 |

| DS15 - Охладитель перегретого пара | | | | | | | |
|---|------|-------------|-------------|---|-------------|-------------|---|
| Температура воды на входе/выходе | °C | 40/50 (***) | 50/60 (***) | - | 40/50 (***) | 50/60 (***) | - |
| Номинальная теплопроизводительность (•) | кВт | 132 | 102 | - | 145 | 112 | - |
| Номинальный расход воды через пароохладитель | м³/ч | 11,6 | 9,0 | - | 12,8 | 9,8 | - |
| Номинальное гидравлическое сопротивление пароохладителя | кПа | 48 | 31 | - | 57 | 36 | - |
| Вместимость пароохладителя | л | 15,4 | 15,4 | - | 15,4 | 15,4 | - |

| Типоразмер агрегатов TCAVBZ - TCAVIZ | | 2890 | | | 2960 | | |
|---|------|------------|-----------|------------|------------|-----------|------------|
| RC100 - 100 % утилизация теплоты | | | | | | | |
| Температура воды на входе/выходе | °C | 35/40 (**) | 40/45 (*) | 45/50 (**) | 35/40 (**) | 40/45 (*) | 45/50 (**) |
| Номинальная теплопроизводительность (•) | кВт | 1124,8 | 1108,0 | 1090,2 | 1202,0 | 1184,0 | 1165,2 |
| Номинальный расход воды через теплоутилизатор | м³/ч | 195,6 | 193,0 | 193,7 | 209,0 | 206,3 | 207,0 |
| Номинальное гидравлическое сопротивление теплоутилизатора | кПа | 48 | 47 | 47 | 50 | 49 | 50 |
| Вместимость теплоутилизатора по воде | л | 102,0 | 102,0 | 102,0 | 107,2 | 107,2 | 107,2 |

| DS15 - Охладитель перегретого пара | | | | | | | |
|---|------|-------------|-------------|---|-------------|-------------|---|
| Температура воды на входе/выходе | °C | 40/50 (***) | 50/60 (***) | - | 40/50 (***) | 50/60 (***) | - |
| Номинальная теплопроизводительность (•) | кВт | 155 | 120 | - | 166 | 129 | - |
| Номинальный расход воды через пароохладитель | м³/ч | 13,7 | 10,5 | - | 14,6 | 11,3 | - |
| Номинальное гидравлическое сопротивление пароохладителя | кПа | 64 | 40 | - | 73 | 46 | - |
| Вместимость пароохладителя | л | 15,4 | 15,4 | - | 17,2 | 17,2 | - |

| Типоразмер агрегатов TCAVBZ - TCAVIZ | | 21010 | | | 21040 | | |
|---|------|------------|-----------|------------|------------|-----------|------------|
| RC100 - 100 % утилизация теплоты | | | | | | | |
| Температура воды на входе/выходе | °C | 35/40 (**) | 40/45 (*) | 45/50 (**) | 35/40 (**) | 40/45 (*) | 45/50 (**) |
| Номинальная теплопроизводительность (•) | кВт | 1270,9 | 1252,0 | 1233,5 | 1301,4 | 1284,0 | 1264,0 |
| Номинальный расход воды через теплоутилизатор | м³/ч | 221,0 | 218,1 | 219,2 | 226,3 | 223,7 | 224,6 |
| Номинальное гидравлическое сопротивление теплоутилизатора | кПа | 51 | 49 | 50 | 53 | 52 | 52 |
| Вместимость теплоутилизатора по воде | л | 112,4 | 112,4 | 112,4 | 112,4 | 112,4 | 112,4 |

| DS15 - Охладитель перегретого пара | | | | | | | |
|---|------|-------------|-------------|---|-------------|-------------|---|
| Температура воды на входе/выходе | °C | 40/50 (***) | 50/60 (***) | - | 40/50 (***) | 50/60 (***) | - |
| Номинальная теплопроизводительность (•) | кВт | 175 | 131 | - | 180 | 134 | - |
| Номинальный расход воды через пароохладитель | м³/ч | 15,4 | 11,5 | - | 15,9 | 11,7 | - |
| Номинальное гидравлическое сопротивление пароохладителя | кПа | 54 | 32 | - | 57 | 33 | - |
| Вместимость пароохладителя | л | 19 | 19 | - | 19 | 19 | - |

(•) Указанная теплопроизводительность соответствует коэффициенту загрязнения теплоутилизатора/пароохладителя $0,35 \times 10^{-4} \text{ м}^2 \text{ К/Вт}$.

(*) Характеристики агрегатов стандартной конфигурации, оснащенных устройством регулирования давления конденсации (F110), при температуре охлажденной воды 7 °C и разности температур на входе/выходе испарителя 5 К.

(**) Значения указаны для агрегатов с устройством регулирования давления конденсации (дополнительная принадлежность F110) при особых параметрах настройки (указываются при оформлении заказа), температуре охлаждаемой воды 7 °C и разности температур на входе и выходе испарителя 5 К.

(***) Значения указаны при температуре охлаждаемой воды 7 °C и разности температур на входе и выходе испарителя 5 К.

Предельные условия эксплуатации

RC100:

- o Температура горячей воды 35-50 °C при допустимой разности температур 4+6 К.
- o Минимально допустимая температура воды на входе: 30 °C.

DS15:

- o Температура горячей воды 45+60 °C при допустимой разности температур 10 К.
 - o Минимально допустимая температура воды на входе: 40 °C.
- Для использования принадлежности RC100 агрегат также должен быть оснащен принадлежностью F110.

Внимание!

Эксплуатация агрегатов, оборудованных теплоутилизатором или охладителем перегретого пара, соединенным последовательно с компрессором, должна осуществляться в соответствии с постановлением правительства №329 от 01/12/2004. Данное постановление действительно только в Италии. В других странах должны соблюдаться местные действующие законы.

Для производства воды для системы горячего водоснабжения необходимо использовать дополнительный теплообменник с соответствующими характеристиками. Место размещения агрегата должно соответствовать требованиям действующих нормативных документов.

| Типоразмер агрегатов TCAVBZ - TCAVIZ | | 21080 | | | 21130 | | |
|---|------|------------|-----------|------------|------------|-----------|------------|
| RC100 - 100 % утилизация теплоты | | | | | | | |
| Температура воды на входе/выходе | °C | 35/40 (**) | 40/45 (*) | 45/50 (**) | 35/40 (**) | 40/45 (*) | 45/50 (**) |
| Номинальная теплопроизводительность (•) | кВт | 1352,4 | 1333,0 | 1309,3 | 1421,4 | 1404,0 | 1387,0 |
| Номинальный расход воды через теплоутилизатор | м³/ч | 235,1 | 232,2 | 232,7 | 247,1 | 244,6 | 246,5 |
| Номинальное гидравлическое сопротивление теплоутилизатора | кПа | 57 | 55 | 56 | 55 | 54 | 54 |
| Вместимость теплоутилизатора по воде | л | 112,4 | 112,4 | 112,4 | 121,2 | 121,2 | 121,2 |

| DS15 - Охладитель перегретого пара | | | | | | | |
|---|------|-------------|-------------|---|-------------|-------------|---|
| Температура воды на входе/выходе | °C | 40/50 (***) | 50/60 (***) | - | 40/50 (***) | 50/60 (***) | - |
| Номинальная теплопроизводительность (•) | кВт | 187 | 142 | - | 197 | 144 | - |
| Номинальный расход воды через пароохладитель | м³/ч | 16,5 | 12,4 | - | 17,4 | 12,6 | - |
| Номинальное гидравлическое сопротивление пароохладителя | кПа | 61 | 37 | - | 67 | 38 | - |
| Вместимость пароохладителя | л | 19 | 19 | - | 19 | 19 | - |

| Типоразмер агрегатов TCAVBZ - TCAVIZ | | 21150 | | | 21220 | | |
|---|------|------------|-----------|------------|------------|-----------|------------|
| RC100 - 100 % утилизация теплоты | | | | | | | |
| Температура воды на входе/выходе | °C | 35/40 (**) | 40/45 (*) | 45/50 (**) | 35/40 (**) | 40/45 (*) | 45/50 (**) |
| Номинальная теплопроизводительность (•) | кВт | 1436,5 | 1419,0 | 1401,8 | 1518,2 | 1504,0 | 1492,8 |
| Номинальный расход воды через теплоутилизатор | м³/ч | 249,8 | 247,2 | 249,1 | 264,0 | 262,0 | 265,3 |
| Номинальное гидравлическое сопротивление теплоутилизатора | кПа | 56 | 55 | 55 | 54 | 54 | 55 |
| Вместимость теплоутилизатора по воде | л | 121,2 | 121,2 | 121,2 | 135,1 | 135,1 | 135,1 |

| DS15 - Охладитель перегретого пара | | | | | | | |
|---|------|-------------|-------------|---|-------------|-------------|---|
| Температура воды на входе/выходе | °C | 40/50 (***) | 50/60 (***) | - | 40/50 (***) | 50/60 (***) | - |
| Номинальная теплопроизводительность (•) | кВт | 199 | 161 | - | 211 | 165 | - |
| Номинальный расход воды через пароохладитель | м³/ч | 17,5 | 14,1 | - | 18,6 | 14,4 | - |
| Номинальное гидравлическое сопротивление пароохладителя | кПа | 68 | 46 | - | 75 | 48 | - |
| Вместимость пароохладителя | л | 19,0 | 19 | - | 20,7 | 20,7 | - |

| Типоразмер агрегатов TCAVBZ - TCAVIZ | | 21290 | | |
|---|------|------------|-----------|------------|
| RC100 - 100 % утилизация теплоты | | | | |
| Температура воды на входе/выходе | °C | 35/40 (**) | 40/45 (*) | 45/50 (**) |
| Номинальная теплопроизводительность (•) | кВт | 1599,3 | 1589,0 | 1582,7 |
| Номинальный расход воды через теплоутилизатор | м³/ч | 278,1 | 276,8 | 281,2 |
| Номинальное гидравлическое сопротивление теплоутилизатора | кПа | 50 | 49 | 51 |
| Вместимость теплоутилизатора по воде | л | 149,0 | 149,0 | 149,0 |

| DS15 - Охладитель перегретого пара | | | | |
|---|------|-------------|-------------|---|
| Температура воды на входе/выходе | °C | 40/50 (***) | 50/60 (***) | - |
| Номинальная теплопроизводительность (•) | кВт | 222 | 167 | - |
| Номинальный расход воды через пароохладитель | м³/ч | 19,6 | 14,6 | - |
| Номинальное гидравлическое сопротивление пароохладителя | кПа | 61 | 37 | - |
| Вместимость пароохладителя | л | 22,4 | 22,4 | - |

(•) Указанная теплопроизводительность соответствует коэффициенту загрязнения теплоутилизатора/пароохладителя $0,35 \times 10^{-4} \text{ м}^2 \text{ К/Вт}$.

(*) Характеристики агрегатов стандартной конфигурации, оснащенных устройством регулирования давления конденсации (F110), при температуре охлажденной воды 7 °C и разности температур на входе/выходе испарителя 5 К.

(**) Значения указаны для агрегатов с устройством регулирования давления конденсации (дополнительная принадлежность F110) при особых параметрах настройки (указываются при оформлении заказа), температуре охлаждаемой воды 7 °C и разности температур на входе и выходе испарителя 5 К.

(***) Значения указаны при температуре охлаждаемой воды 7 °C и разности температур на входе и выходе испарителя 5 К.

Предельные условия эксплуатации

RC100:

- о Температура горячей воды 35-50 °C при допустимой разности температур 4+6 К.
- о Минимально допустимая температура воды на входе: 30 °C.

DS15:

- о Температура горячей воды 45+60 °C при допустимой разности температур 10 К.
 - о Минимально допустимая температура воды на входе: 40 °C.
- Для использования принадлежности RC100 агрегат также должен быть оснащен принадлежностью F110.

Внимание!

Эксплуатация агрегатов, оборудованных теплоутилизатором или охладителем перегретого пара, соединенным последовательно с компрессором, должна осуществляться в соответствии с постановлением правительства №329 от 01/12/2004. Данное постановление действительно только в Италии. В других странах должны соблюдаться местные действующие законы.

Для производства воды для системы горячего водоснабжения необходимо использовать дополнительный теплообменник с соответствующими характеристиками. Место размещения агрегата должно соответствовать требованиям действующих нормативных документов.

| Типоразмер агрегатов TCAVSZ | | 2770 | | | 2830 | | |
|---|------|------------|-----------|------------|------------|-----------|------------|
| RC100 - 100 % утилизация теплоты | | | | | | | |
| Температура воды на входе/выходе | °C | 35/40 (**) | 40/45 (*) | 45/50 (**) | 35/40 (**) | 40/45 (*) | 45/50 (**) |
| Номинальная теплопроизводительность (•) | кВт | 958,7 | 945,0 | 927,2 | 1048,0 | 1032,0 | 1014,5 |
| Номинальный расход воды через теплоутилизатор | м³/ч | 166,7 | 164,6 | 164,8 | 182,2 | 179,8 | 180,3 |
| Номинальное гидравлическое сопротивление теплоутилизатора | кПа | 64 | 62 | 63 | 58 | 57 | 57 |
| Вместимость теплоутилизатора по воде | л | 76,6 | 76,6 | 76,6 | 89,3 | 89,3 | 89,3 |

| DS15 - Охладитель перегретого пара | | | | | | | |
|---|------|-------------|-------------|---|-------------|-------------|---|
| Температура воды на входе/выходе | °C | 40/50 (***) | 50/60 (***) | - | 40/50 (***) | 50/60 (***) | - |
| Номинальная теплопроизводительность (•) | кВт | 131 | 94 | - | 143 | 101 | - |
| Номинальный расход воды через пароохладитель | м³/ч | 11,6 | 8,2 | - | 12,6 | 8,8 | - |
| Номинальное гидравлическое сопротивление пароохладителя | кПа | 48 | 26 | - | 56 | 30 | - |
| Вместимость пароохладителя | л | 15,4 | 15,4 | - | 15,4 | 15,4 | - |

| Типоразмер агрегатов TCAVSZ | | 2890 | | | 2960 | | |
|---|------|------------|-----------|------------|------------|-----------|------------|
| RC100 - 100 % утилизация теплоты | | | | | | | |
| Температура воды на входе/выходе | °C | 35/40 (**) | 40/45 (*) | 45/50 (**) | 35/40 (**) | 40/45 (*) | 45/50 (**) |
| Номинальная теплопроизводительность (•) | кВт | 1124,8 | 1108,0 | 1090,2 | 1202,0 | 1184,0 | 1165,2 |
| Номинальный расход воды через теплоутилизатор | м³/ч | 195,6 | 193,0 | 193,7 | 209,0 | 206,3 | 207,0 |
| Номинальное гидравлическое сопротивление теплоутилизатора | кПа | 48 | 47 | 47 | 50 | 49 | 50 |
| Вместимость теплоутилизатора по воде | л | 102,0 | 102,0 | 102,0 | 107,2 | 107,2 | 107,2 |

| DS15 - Охладитель перегретого пара | | | | | | | |
|---|------|-------------|-------------|---|-------------|-------------|---|
| Температура воды на входе/выходе | °C | 40/50 (***) | 50/60 (***) | - | 40/50 (***) | 50/60 (***) | - |
| Номинальная теплопроизводительность (•) | кВт | 154 | 108 | - | 163 | 114 | - |
| Номинальный расход воды через пароохладитель | м³/ч | 13,6 | 9,4 | - | 14,4 | 9,9 | - |
| Номинальное гидравлическое сопротивление пароохладителя | кПа | 64 | 33 | - | 70 | 37 | - |
| Вместимость пароохладителя | л | 15,4 | 15,4 | - | 17,2 | 17,2 | - |

| Типоразмер агрегатов TCAVSZ | | 21010 | | | 21040 | | |
|---|------|------------|-----------|------------|------------|-----------|------------|
| RC100 - 100 % утилизация теплоты | | | | | | | |
| Температура воды на входе/выходе | °C | 35/40 (**) | 40/45 (*) | 45/50 (**) | 35/40 (**) | 40/45 (*) | 45/50 (**) |
| Номинальная теплопроизводительность (•) | кВт | 1270,9 | 1252,0 | 1233,5 | 1301,4 | 1284,0 | 1264,0 |
| Номинальный расход воды через теплоутилизатор | м³/ч | 221,0 | 218,1 | 219,2 | 226,3 | 223,7 | 224,6 |
| Номинальное гидравлическое сопротивление теплоутилизатора | кПа | 51 | 49 | 50 | 53 | 52 | 52 |
| Вместимость теплоутилизатора по воде | л | 112,4 | 112,4 | 112,4 | 112,4 | 112,4 | 112,4 |

| DS15 - Охладитель перегретого пара | | | | | | | |
|---|------|-------------|-------------|---|-------------|-------------|---|
| Температура воды на входе/выходе | °C | 40/50 (***) | 50/60 (***) | - | 40/50 (***) | 50/60 (***) | - |
| Номинальная теплопроизводительность (•) | кВт | 173 | 116 | - | 177 | 120 | - |
| Номинальный расход воды через пароохладитель | м³/ч | 15,3 | 10,2 | - | 15,6 | 10,5 | - |
| Номинальное гидравлическое сопротивление пароохладителя | кПа | 53 | 26 | - | 55 | 27 | - |
| Вместимость пароохладителя | л | 19,0 | 19 | - | 19,0 | 19 | - |

(•) Указанная теплопроизводительность соответствует коэффициенту загрязнения теплоутилизатора/пароохладителя $0,35 \times 10^{-4} \text{ м}^2 \text{ К/Вт}$.

(*) Характеристики агрегатов стандартной конфигурации, оснащенных устройством регулирования давления конденсации (F110), при температуре охлажденной воды 7 °C и разности температур на входе/выходе испарителя 5 К.

(**) Значения указаны для агрегатов с устройством регулирования давления конденсации (дополнительная принадлежность F110) при особых параметрах настройки (указываются при оформлении заказа), температуре охлаждаемой воды 7 °C и разности температур на входе и выходе испарителя 5 К.

(***) Значения указаны при температуре охлаждаемой воды 7 °C и разности температур на входе и выходе испарителя 5 К.

Предельные условия эксплуатации

RC100:

- o Температура горячей воды 35-50 °C при допустимой разности температур 4+6 К.
- o Минимально допустимая температура воды на входе: 30 °C.

DS15:

- o Температура горячей воды 45+60 °C при допустимой разности температур 10 К.
 - o Минимально допустимая температура воды на входе: 40 °C.
- Для использования принадлежности RC100 агрегат также должен быть оснащен принадлежностью F110.

Внимание!

Эксплуатация агрегатов, оборудованных теплоутилизатором или охладителем перегретого пара, соединенным последовательно с компрессором, должна осуществляться в соответствии с постановлением правительства №329 от 01/12/2004. Данное постановление действительно только в Италии. В других странах должны соблюдаться местные действующие законы.

Для производства воды для системы горячего водоснабжения необходимо использовать дополнительный теплообменник с соответствующими характеристиками. Место размещения агрегата должно соответствовать требованиям действующих нормативных документов.

| Типоразмер агрегатов TCAVSZ | | 21080 | | | 21130 | | |
|---|------|------------|-----------|------------|------------|-----------|------------|
| RC100 - 100 % утилизация теплоты | | | | | | | |
| Температура воды на входе/выходе | °C | 35/40 (**) | 40/45 (*) | 45/50 (**) | 35/40 (**) | 40/45 (*) | 45/50 (**) |
| Номинальная теплопроизводительность (•) | кВт | 1352,4 | 1333,0 | 1309,3 | 1421,4 | 1404,0 | 1387,0 |
| Номинальный расход воды через теплоутилизатор | м³/ч | 235,1 | 232,2 | 232,7 | 247,1 | 244,6 | 246,5 |
| Номинальное гидравлическое сопротивление теплоутилизатора | кПа | 57 | 55 | 56 | 55 | 54 | 54 |
| Вместимость теплоутилизатора по воде | л | 112,4 | 112,4 | 112,4 | 121,2 | 121,2 | 121,2 |

| DS15 - Охладитель перегретого пара | | | | | | | |
|---|------|-------------|-------------|---|-------------|-------------|---|
| Температура воды на входе/выходе | °C | 40/50 (***) | 50/60 (***) | - | 40/50 (***) | 50/60 (***) | - |
| Номинальная теплопроизводительность (•) | кВт | 184 | 129 | - | 195 | 131 | - |
| Номинальный расход воды через пароохладитель | м³/ч | 16,2 | 11,3 | - | 17,2 | 11,5 | - |
| Номинальное гидравлическое сопротивление пароохладителя | кПа | 59 | 31 | - | 65 | 32 | - |
| Вместимость пароохладителя | л | 19,0 | 19 | - | 19,0 | 19 | - |

| Типоразмер агрегатов TCAVSZ | | 21150 | | | 21220 | | |
|---|------|------------|-----------|------------|------------|-----------|------------|
| RC100 - 100 % утилизация теплоты | | | | | | | |
| Температура воды на входе/выходе | °C | 35/40 (**) | 40/45 (*) | 45/50 (**) | 35/40 (**) | 40/45 (*) | 45/50 (**) |
| Номинальная теплопроизводительность (•) | кВт | 1436,5 | 1419,0 | 1401,8 | 1518,2 | 1504,0 | 1492,8 |
| Номинальный расход воды через теплоутилизатор | м³/ч | 249,8 | 247,2 | 249,1 | 264,0 | 262,0 | 265,3 |
| Номинальное гидравлическое сопротивление теплоутилизатора | кПа | 56 | 55 | 55 | 54 | 54 | 55 |
| Вместимость теплоутилизатора по воде | л | 121,2 | 121,2 | 121,2 | 135,1 | 135,1 | 135,1 |

| DS15 - Охладитель перегретого пара | | | | | | | |
|---|------|-------------|-------------|---|-------------|-------------|---|
| Температура воды на входе/выходе | °C | 40/50 (***) | 50/60 (***) | - | 40/50 (***) | 50/60 (***) | - |
| Номинальная теплопроизводительность (•) | кВт | 196 | 144 | - | 209 | 148 | - |
| Номинальный расход воды через пароохладитель | м³/ч | 17,3 | 12,6 | - | 18,4 | 12,9 | - |
| Номинальное гидравлическое сопротивление пароохладителя | кПа | 66 | 38 | - | 74 | 40 | - |
| Вместимость пароохладителя | л | 19,0 | 19 | - | 20,7 | 20,7 | - |

| Типоразмер агрегатов TCAVSZ | | 21290 | | |
|---|------|------------|-----------|------------|
| RC100 - 100 % утилизация теплоты | | | | |
| Температура воды на входе/выходе | °C | 35/40 (**) | 40/45 (*) | 45/50 (**) |
| Номинальная теплопроизводительность (•) | кВт | 1599,3 | 1589,0 | 1582,7 |
| Номинальный расход воды через теплоутилизатор | м³/ч | 278,1 | 276,8 | 281,2 |
| Номинальное гидравлическое сопротивление теплоутилизатора | кПа | 50 | 49 | 51 |
| Вместимость теплоутилизатора по воде | л | 149,0 | 149,0 | 149,0 |

| DS15 - Охладитель перегретого пара | | | | |
|---|------|-------------|-------------|---|
| Температура воды на входе/выходе | °C | 40/50 (***) | 50/60 (***) | - |
| Номинальная теплопроизводительность (•) | кВт | 221 | 151 | - |
| Номинальный расход воды через пароохладитель | м³/ч | 19,5 | 13,2 | - |
| Номинальное гидравлическое сопротивление пароохладителя | кПа | 61 | 31 | - |
| Вместимость пароохладителя | л | 22,4 | 22,4 | - |

(•) Указанная теплопроизводительность соответствует коэффициенту загрязнения теплоутилизатора/пароохладителя $0,35 \times 10^{-4} \text{ м}^2 \text{ К/Вт}$.

(*) Характеристики агрегатов стандартной конфигурации, оснащенных устройством регулирования давления конденсации (F110), при температуре охлажденной воды 7 °C и разности температур на входе/выходе испарителя 5 К.

(**) Значения указаны для агрегатов с устройством регулирования давления конденсации (дополнительная принадлежность F110) при особых параметрах настройки (указываются при оформлении заказа), температуре охлаждаемой воды 7 °C и разности температур на входе и выходе испарителя 5 К.

(***) Значения указаны при температуре охлаждаемой воды 7 °C и разности температур на входе и выходе испарителя 5 К.

Предельные условия эксплуатации

RC100:

- o Температура горячей воды 35-50 °C при допустимой разности температур 4+6 К.
- o Минимально допустимая температура воды на входе: 30 °C.

DS15:

- o Температура горячей воды 45+60 °C при допустимой разности температур 10 К.
 - o Минимально допустимая температура воды на входе: 40 °C.
- Для использования принадлежности RC100 агрегат также должен быть оснащен принадлежностью F110.

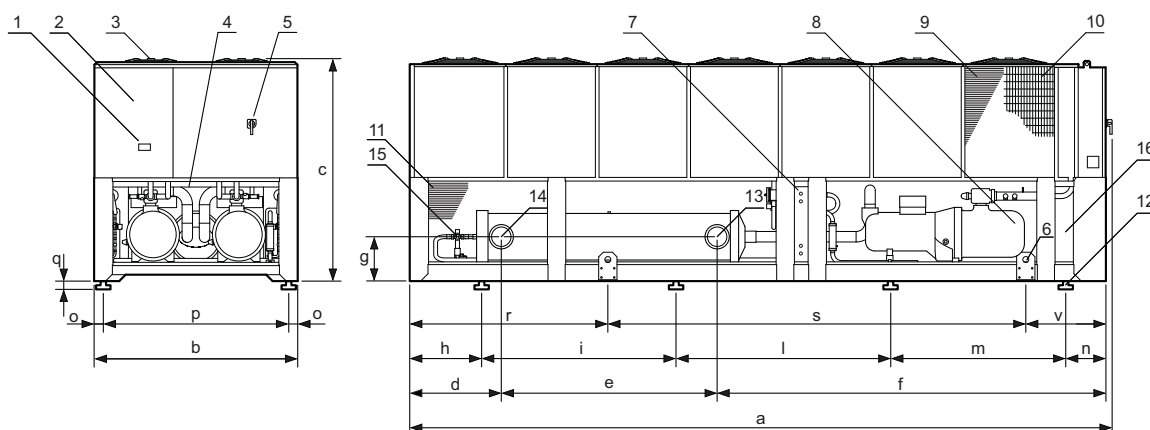
Внимание!

Эксплуатация агрегатов, оборудованных теплоутилизатором или охладителем перегретого пара, соединенным последовательно с компрессором, должна осуществляться в соответствии с постановлением правительства №329 от 01/12/2004. Данное постановление действительно только в Италии. В других странах должны соблюдаться местные действующие законы.

Для производства воды для системы горячего водоснабжения необходимо использовать дополнительный теплообменник с соответствующими характеристиками. Место размещения агрегата должно соответствовать требованиям действующих нормативных документов.

A2 РАЗМЕРЫ АГРЕГАТОВ ПОВЫШЕННОЙ ПРОИЗВОДИТЕЛЬНОСТИ

TCAVBZ – TCAVIZ – TCAVSZ: 2770 – 2830 – 2890



1. Пульт управления
2. Панель с электроаппаратурой
3. Вентилятор
4. Ввод кабеля электропитания
5. Вводной выключатель
6. Подъемная проушина
7. Манометры высокого и низкого давления
8. Компрессор
9. Дополнительный теплообменник
10. Защитная решетка теплообменника-конденсатора (дополнительная принадлежность)
11. Защитная решетка нижнего отсека (дополнительная принадлежность)
12. Виброизолирующие опоры (дополнительная принадлежность)
13. Входной патрубок водяного контура испарителя, соединение типа Victaulic
14. Выходной патрубок водяного контура испарителя, соединение типа Victaulic
15. Электронный регулирующий клапан
16. Звукоизоляция агрегатов TCAVIZ

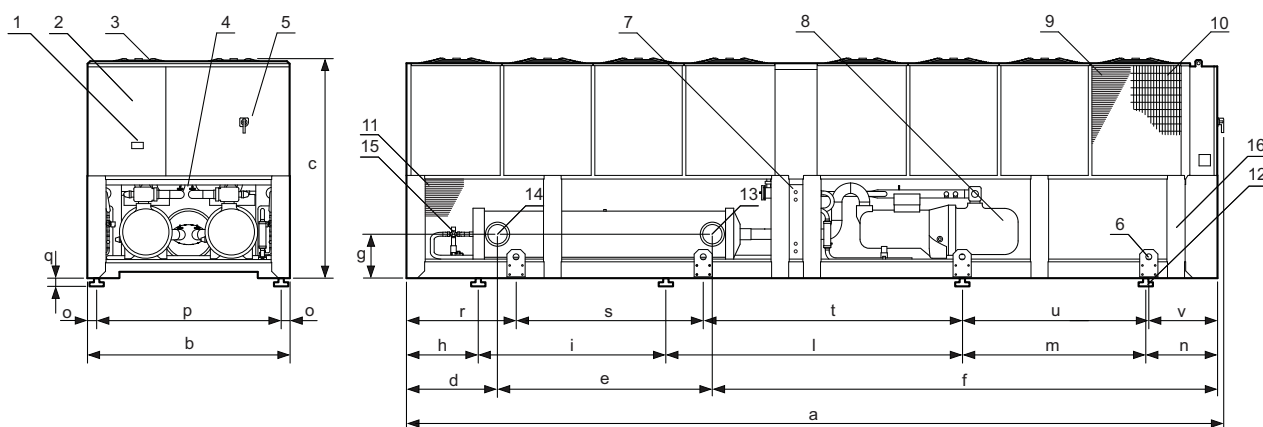
| Типоразмер | | 2770 | 2830 | 2890 |
|--|----|--------|--------|--------|
| a | мм | 7680 | 7680 | 7680 |
| b | мм | 2260 | 2260 | 2260 |
| c | мм | 2430 | 2430 | 2430 |
| d | мм | 1000 | 1000 | 1000 |
| e | мм | 2360 | 2360 | 2360 |
| f | мм | 4250 | 4250 | 4250 |
| g | мм | 484 | 484 | 484 |
| h | мм | 806 | 806 | 806 |
| i | мм | 2000 | 2000 | 2000 |
| l | мм | 2950 | 2950 | 2950 |
| m | мм | 1650 | 1650 | 1650 |
| n | мм | 206 | 206 | 206 |
| o | мм | 80 | 80 | 80 |
| p | мм | 2100 | 2100 | 2100 |
| q (*) | мм | 100 | 100 | 100 |
| r | мм | 2166 | 2166 | 2166 |
| s | мм | 4570 | 4570 | 4570 |
| t | мм | - | - | - |
| u | мм | - | - | - |
| v | мм | 876 | 876 | 876 |
| Входные/выходные патрубки водяного контура испарителя, соединение типа Victaulic | | DN 200 | DN 200 | DN 200 |

(*) Размеры указаны приблизительно для агрегата, установленного на виброизолирующие опоры.

ВНИМАНИЕ!

Размеры охладителя перегретого пара (DS15) и теплоутилизатора (RC100) не указаны в связи с постоянным совершенствованием их конструкции. Для получения более подробной информации обратитесь в отдел предпродажной поддержки.

TCAVBZ – TCAVIZ – TCAVSZ: 2960 – 21010



1. Пульт управления
2. Панель с электроаппаратурой
3. Вентилятор
4. Ввод кабеля электропитания
5. Вводной выключатель
6. Подъемная проушина
7. Манометры высокого и низкого давления
8. Компрессор
9. Дополнительный теплообменник
10. Защитная решетка теплообменника-конденсатора (дополнительная принадлежность)
11. Защитная решетка нижнего отсека (дополнительная принадлежность)
12. Виброизолирующие опоры (дополнительная принадлежность)
13. Входной патрубок водяного контура испарителя, соединение типа Victaulic
14. Выходной патрубок водяного контура испарителя, соединение типа Victaulic
15. Электронный регулирующий клапан
16. Звукоизоляция агрегатов TCAVIZ

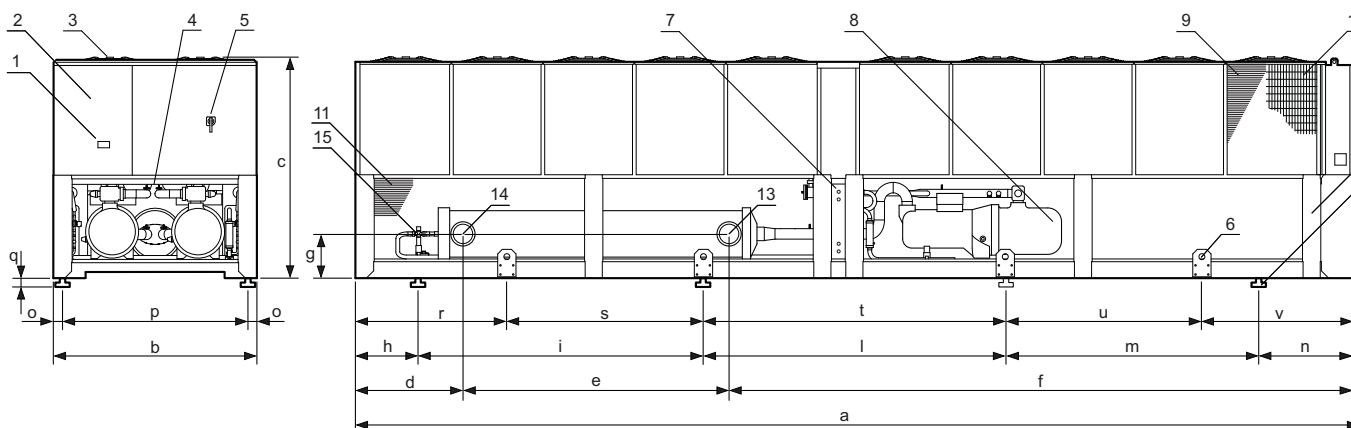
| Типоразмер | | 2960 | 21010 |
|--|----|--------|--------|
| a | мм | 8980 | 8980 |
| b | мм | 2260 | 2260 |
| c | мм | 2430 | 2430 |
| d | мм | 1000 | 1000 |
| e | мм | 2360 | 2360 |
| f | мм | 5550 | 5550 |
| g | мм | 484 | 484 |
| h | мм | 806 | 806 |
| i | мм | 2000 | 2000 |
| l | мм | 3300 | 3300 |
| m | мм | 2000 | 2000 |
| n | мм | 806 | 806 |
| o | мм | 80 | 80 |
| p | мм | 2100 | 2100 |
| q (*) | мм | 100 | 100 |
| r | мм | 1204 | 1204 |
| s | мм | 2057 | 2057 |
| t | мм | 2845 | 2845 |
| u | мм | 2050 | 2050 |
| v | мм | 755 | 755 |
| Входные/выходные патрубки водяного контура испарителя, соединение типа Victaulic | | DN 200 | DN 200 |

(*) Размеры указаны приблизительно для агрегата, установленного на виброизолирующие опоры.

ВНИМАНИЕ!

Размеры охладителя перегретого пара (DS15) и теплоутилизатора (RC100) не указаны в связи с постоянным совершенствованием их конструкции. Для получения более подробной информации обратитесь в отдел предпродажной поддержки.

TCAVBZ – TCAVIZ – TCAVSZ: 21040 – 21080 – 21130 – 21150 – 21220 – 21290



1. Пульт управления
2. Панель с электроаппаратурой
3. Вентилятор
4. Ввод кабеля электропитания
5. Вводной выключатель
6. Подъемная проушина
7. Манометры высокого и низкого давления
8. Компрессор
9. Дополнительный теплообменник
10. Защитная решетка теплообменника-конденсатора (дополнительная принадлежность)
11. Защитная решетка нижнего отсека (дополнительная принадлежность)
12. Виброизолирующие опоры (дополнительная принадлежность)
13. Входной патрубок водяного контура испарителя, соединение типа Victaulic
14. Выходной патрубок водяного контура испарителя, соединение типа Victaulic
15. Электронный регулирующий клапан
16. Звукоизоляция агрегатов TCAVIZ

| Типоразмер | | 21040 | 21080 | 21130 | 21150 | 21220 | 21290 |
|---|----|--------|--------|--------|--------|--------|--------|
| a | мм | 9980 | 10980 | 10980 | 10980 | 10980 | 10980 |
| b | мм | 2260 | 2260 | 2260 | 2260 | 2260 | 2260 |
| c | мм | 2430 | 2430 | 2430 | 2430 | 2430 | 2430 |
| d | мм | 1176 | 1176 | 1176 | 1176 | 1176 | 1176 |
| e | мм | 2910 | 2910 | 2910 | 2910 | 2910 | 2910 |
| f | мм | 5826 | 6826 | 6826 | 6826 | 6826 | 6826 |
| g | мм | 484 | 484 | 484 | 484 | 484 | 484 |
| h | мм | 806 | 806 | 806 | 806 | 806 | 806 |
| i | мм | 3000 | 3000 | 3000 | 3000 | 3000 | 3000 |
| l | мм | 3300 | 3300 | 3300 | 3300 | 3300 | 3300 |
| m | мм | 2000 | 3000 | 3000 | 3000 | 3000 | 3000 |
| n | мм | 806 | 806 | 806 | 806 | 806 | 806 |
| o | мм | 80 | 80 | 80 | 80 | 80 | 80 |
| p | мм | 2100 | 2100 | 2100 | 2100 | 2100 | 2100 |
| q (*) | мм | 100 | 100 | 100 | 100 | 100 | 100 |
| r | мм | 1656 | 1656 | 1656 | 1656 | 1656 | 1656 |
| s | мм | 2150 | 2150 | 2150 | 2150 | 2150 | 2150 |
| t | мм | 3300 | 3300 | 3300 | 3300 | 3300 | 3300 |
| u | мм | 2050 | 2150 | 2150 | 2150 | 2150 | 2150 |
| v | мм | 755 | 1656 | 1656 | 1656 | 1656 | 1656 |
| Входные/выходные патрубки водяного контура испарителя, соединение типа Victauli | | DN 200 | DN 200 | DN 200 | DN 200 | DN 200 | DN 200 |

(*) Размеры указаны приблизительно для агрегата, установленного на виброизолирующие опоры.

ВНИМАНИЕ!

Размеры охладителя перегретого пара (DS15) и теплоутилизатора (RC100) не указаны в связи с постоянным совершенствованием их конструкции. Для получения более подробной информации обратитесь в отдел предпродажной поддержки.

A3 ТЕХНИЧЕСКИЕ ХАРАКТЕРИСТИКИ АГРЕГАТОВ СТАНДАРТНОЙ ПРОИЗВОДИТЕЛЬНОСТИ

| Типоразмер агрегатов TCAVBZ - TCAVIZ | | 2750 | 2810 | 2870 | 2940 | 2990 | 21020 | 21060 | 21110 | 21180 | 21250 |
|---|-----------|-----------------------------------|--------|--------|--------|--------|--------|--------|--------|--------|--------|
| Номинальная холодопроизводительность (*) | кВт | 751,1 | 809,3 | 863,4 | 935,5 | 984,6 | 1015,5 | 1051,6 | 1107,3 | 1179,7 | 1251,5 |
| Показатель энергетической эффективности (E.E.R.) (*) | | 2,98 | 2,96 | 2,91 | 3,01 | 2,98 | 3,05 | 3,13 | 2,99 | 3,07 | 3,15 |
| Европейский сезонный показатель энергетической эффективности (E.S.E.E.R.) | | 3,96 | 3,93 | 3,88 | 4,00 | 3,98 | 4,05 | 4,18 | 3,98 | 4,09 | 4,19 |
| Интегральное значение неполной нагрузки (I.P.L.V.) | | 4,12 | 4,09 | 4,03 | 4,17 | 4,14 | 4,21 | 4,34 | 4,14 | 4,25 | 4,35 |
| Уровень звукового давления для агрегатов TCAVBZ (*) (**) | дБА | 82 | 82 | 82 | 82 | 82 | 82 | 83 | 83 | 83 | 83 |
| Количество винтовых компрессоров/ступеней производительности | шт. | 2/8 | 2/8 | 2/8 | 2/8 | 2/8 | 2/8 | 2/8 | 2/8 | 2/8 | 2/8 |
| Количество холодильных контуров | шт. | 2 | 2 | 2 | 2 | 2 | 2 | 2 | 2 | 2 | 2 |
| Кол-во вентиляторов | шт. х кВт | 12x2,1 | 14x2,1 | 14x2,1 | 14x2,1 | 14x2,1 | 14x2,1 | 14x2,1 | 16x2,1 | 16x2,1 | 16x2,1 |
| Номинальный расход воздуха, создаваемый вентилятором | м³/ч | 269200 | 322200 | 318800 | 315000 | 315000 | 309400 | 303800 | 359200 | 353200 | 347200 |
| Номинальный расход воды через испаритель (*) | м³/ч | 128,9 | 138,9 | 148,1 | 160,5 | 168,9 | 174,2 | 180,4 | 190,0 | 202,4 | 214,7 |
| Гидравлическое сопротивление испарителя | кПа | 64 | 47 | 53 | 40 | 48 | 58 | 39 | 42 | 51 | 63 |
| Вместимость испарителя по воде | л | 250 | 427 | 427 | 419 | 410 | 408 | 398 | 398 | 387 | 376 |
| Масса заправленного хладагента R134a | кг | См. заводскую таблицу | | | | | | | | | |
| Количество заправленного полиэфирного масла | кг | См. заводскую таблицу компрессора | | | | | | | | | |

Электрические характеристики

| | | | | | | | | | | | |
|-------------------------------------|----------|----------|----------|----------|----------|----------|----------|----------|----------|----------|----------|
| Суммарная потребляемая мощность (*) | кВт | 252,0 | 273,2 | 296,2 | 310,6 | 329,9 | 333,4 | 335,7 | 370,5 | 384,3 | 397,7 |
| Электропитание | В-фаз-Гц | 400/3/50 | 400/3/50 | 400/3/50 | 400/3/50 | 400/3/50 | 400/3/50 | 400/3/50 | 400/3/50 | 400/3/50 | 400/3/50 |
| Дополнительное электропитание | В-фаз-Гц | 230/1/50 | 230/1/50 | 230/1/50 | 230/1/50 | 230/1/50 | 230/1/50 | 230/1/50 | 230/1/50 | 230/1/50 | 230/1/50 |
| Электропитание контроллера | В-фаз-Гц | 24/1/50 | 24/1/50 | 24/1/50 | 24/1/50 | 24/1/50 | 24/1/50 | 24/1/50 | 24/1/50 | 24/1/50 | 24/1/50 |
| Номинальный потребляемый ток | A | 398 | 436 | 472 | 490 | 519 | 525 | 533 | 583 | 605 | 626 |
| Макс. потребляемый ток | A | 504 | 544 | 576 | 611 | 646 | 661 | 676 | 684 | 734 | 784 |
| Пусковой ток | A | 637 | 658 | 690 | 769 | 804 | 894 | 909 | 960 | 1024 | 1074 |

Типоразмер агрегатов TCAVSZ

| | | | | | | | | | | | |
|---|-----------|-----------------------------------|---------|---------|---------|---------|---------|---------|---------|---------|---------|
| Номинальная холодопроизводительность (*) | кВт | 732,0 | 785,9 | 838,0 | 908,6 | 954,0 | 984,6 | 1019,7 | 1071,8 | 1142,7 | 1212,2 |
| Показатель энергетической эффективности (E.E.R.) (*) | | 2,85 | 2,82 | 2,77 | 2,86 | 2,81 | 2,87 | 2,95 | 2,78 | 2,85 | 2,90 |
| Европейский сезонный показатель энергетической эффективности (E.S.E.E.R.) | | 3,79 | 3,76 | 3,69 | 3,80 | 3,73 | 3,82 | 3,93 | 3,70 | 3,77 | 3,87 |
| Интегральное значение неполной нагрузки (I.P.L.V.) | | 3,94 | 3,91 | 3,83 | 3,95 | 3,89 | 3,97 | 4,09 | 3,85 | 3,93 | 4,02 |
| Уровень звукового давления для агрегатов TCAVBZ (*) (**) | дБА | 76 | 76 | 76 | 76 | 76 | 76 | 77 | 77 | 77 | 77 |
| Количество винтовых компрессоров/ступеней производительности | шт. | 2/8 | 2/8 | 2/8 | 2/8 | 2/8 | 2/8 | 2/8 | 2/8 | 2/8 | 2/8 |
| Количество холодильных контуров | шт. | 2 | 2 | 2 | 2 | 2 | 2 | 2 | 2 | 2 | 2 |
| Кол-во вентиляторов | шт. х кВт | 12x1,45 | 14x1,45 | 14x1,45 | 14x1,45 | 14x1,45 | 14x1,45 | 14x1,45 | 16x1,45 | 16x1,45 | 16x1,45 |
| Номинальный расход воздуха, создаваемый вентилятором | м³/ч | 218700 | 255200 | 252400 | 248400 | 248400 | 244200 | 240000 | 279200 | 274800 | 270400 |
| Номинальный расход воды через испаритель (*) | м³/ч | 125,6 | 134,8 | 143,8 | 155,9 | 163,7 | 168,9 | 175,0 | 183,9 | 196,1 | 208,0 |
| Гидравлическое сопротивление испарителя | кПа | 61 | 45 | 50 | 37 | 45 | 55 | 37 | 40 | 48 | 60 |
| Вместимость испарителя по воде | л | 250 | 427 | 427 | 419 | 410 | 408 | 398 | 398 | 387 | 376 |
| Масса заправленного хладагента R134a | кг | См. заводскую таблицу | | | | | | | | | |
| Количество заправленного полиэфирного масла | кг | См. заводскую таблицу компрессора | | | | | | | | | |

Электрические характеристики

| | | | | | | | | | | | |
|-------------------------------------|----------|----------|----------|----------|----------|----------|----------|----------|----------|----------|----------|
| Суммарная потребляемая мощность (*) | кВт | 257,0 | 278,4 | 303,0 | 318,2 | 339,6 | 343,3 | 346,0 | 385,0 | 401,2 | 417,3 |
| Электропитание | В-фаз-Гц | 400/3/50 | 400/3/50 | 400/3/50 | 400/3/50 | 400/3/50 | 400/3/50 | 400/3/50 | 400/3/50 | 400/3/50 | 400/3/50 |
| Дополнительное электропитание | В-фаз-Гц | 230/1/50 | 230/1/50 | 230/1/50 | 230/1/50 | 230/1/50 | 230/1/50 | 230/1/50 | 230/1/50 | 230/1/50 | 230/1/50 |
| Электропитание контроллера | В-фаз-Гц | 24/1/50 | 24/1/50 | 24/1/50 | 24/1/50 | 24/1/50 | 24/1/50 | 24/1/50 | 24/1/50 | 24/1/50 | 24/1/50 |
| Номинальный потребляемый ток | A | 404 | 444 | 482 | 501 | 534 | 540 | 549 | 606 | 631 | 656 |
| Макс. потребляемый ток | A | 504 | 544 | 576 | 611 | 646 | 661 | 676 | 684 | 734 | 784 |
| Пусковой ток | A | 619 | 644 | 676 | 755 | 790 | 880 | 895 | 944 | 1008 | 1058 |

(*) При следующих условиях: температура воздуха на входе в конденсатор: 35 °С; температура охлаждаемой воды: 7 °С; разность температур на входе/выходе испарителя: 5 К. Коэффициент загрязнения испарителя: $0,35 \times 10^{-4} \text{ м}^2 \text{ К/Вт}$

(**) Уровень звукового давления (дБА) измерен в свободном звуковом поле на расстоянии 1 м от агрегата (среднее значение, измерения проводились с четырех сторон агрегата). Коэффициент направленности $Q = 2$.

**Дополнительные принадлежности RC100 и DS15 для агрегатов стандартной производительности.
Рабочие характеристики и гидравлическое сопротивление**

| Типоразмер агрегатов TCAVBZ - TCAVIZ | | 2750 | | | 2810 | | |
|---|------|------------|-----------|------------|------------|-----------|------------|
| RC100 - 100 % утилизация теплоты | | | | | | | |
| Температура воды на входе/выходе | °C | 35/40 (**) | 40/45 (*) | 45/50 (**) | 35/40 (**) | 40/45 (*) | 45/50 (**) |
| Номинальная теплопроизводительность (°) | кВт | 966,3 | 955,0 | 944,9 | 1043,6 | 1029,0 | 1013,3 |
| Номинальный расход воды через теплоутилизатор | м³/ч | 168,0 | 166,4 | 167,9 | 181,4 | 179,2 | 180,1 |
| Номинальное гидравлическое сопротивление теплоутилизатора | кПа | 65 | 64 | 65 | 58 | 57 | 57 |
| Вместимость теплоутилизатора по воде | л | 76,0 | 76,0 | 76,0 | 89,3 | 89,3 | 89,3 |

| DS15 - Охладитель перегретого пара | | | | | | | |
|---|------|-------------|-------------|---|-------------|-------------|---|
| Температура воды на входе/выходе | °C | 40/50 (***) | 50/60 (***) | - | 40/50 (***) | 50/60 (***) | - |
| Номинальная теплопроизводительность (°) | кВт | 134,3 | 89,6 | - | 144,0 | 95,4 | - |
| Номинальный расход воды через пароохладитель | м³/ч | 11,8 | 7,8 | - | 12,7 | 8,4 | - |
| Номинальное гидравлическое сопротивление пароохладителя | кПа | 10 | 5 | - | 56 | 27 | - |
| Вместимость пароохладителя | л | 15,4 | 15,4 | - | 15,4 | 15,4 | - |

| Типоразмер агрегатов TCAVBZ - TCAVIZ | | 2870 | | | 2940 | | |
|---|------|------------|-----------|------------|------------|-----------|------------|
| RC100 - 100 % утилизация теплоты | | | | | | | |
| Температура воды на входе/выходе | °C | 35/40 (**) | 40/45 (*) | 45/50 (**) | 35/40 (**) | 40/45 (*) | 45/50 (**) |
| Номинальная теплопроизводительность (°) | кВт | 1119,4 | 1104,0 | 1088,9 | 1207,0 | 1189,0 | 1025,4 |
| Номинальный расход воды через теплоутилизатор | м³/ч | 194,6 | 192,3 | 193,5 | 209,9 | 207,1 | 182,2 |
| Номинальное гидравлическое сопротивление теплоутилизатора | кПа | 48 | 47 | 47 | 51 | 49 | 39 |
| Вместимость теплоутилизатора по воде | л | 102,0 | 102,0 | 102,0 | 107,2 | 107,2 | 107,2 |

| DS15 - Охладитель перегретого пара | | | | | | | |
|---|------|-------------|-------------|---|-------------|-------------|---|
| Температура воды на входе/выходе | °C | 40/50 (***) | 50/60 (***) | - | 40/50 (***) | 50/60 (***) | - |
| Номинальная теплопроизводительность (°) | кВт | 154,0 | 103,6 | - | 166,0 | 112,9 | - |
| Номинальный расход воды через пароохладитель | м³/ч | 13,6 | 9,1 | - | 14,6 | 9,9 | - |
| Номинальное гидравлическое сопротивление пароохладителя | кПа | 64 | 31 | - | 73 | 36 | - |
| Вместимость пароохладителя | л | 15,4 | 15,4 | - | 17,2 | 17,2 | - |

| Типоразмер агрегатов TCAVBZ - TCAVIZ | | 2990 | | | 21020 | | |
|---|------|------------|-----------|------------|------------|-----------|------------|
| RC100 - 100 % утилизация теплоты | | | | | | | |
| Температура воды на входе/выходе | °C | 35/40 (**) | 40/45 (*) | 45/50 (**) | 35/40 (**) | 40/45 (*) | 45/50 (**) |
| Номинальная теплопроизводительность (°) | кВт | 1273,9 | 1255,0 | 1236,4 | 1306,4 | 1289,0 | 1268,9 |
| Номинальный расход воды через теплоутилизатор | м³/ч | 221,5 | 218,6 | 219,7 | 227,1 | 224,5 | 225,5 |
| Номинальное гидравлическое сопротивление теплоутилизатора | кПа | 51 | 50 | 50 | 53 | 52 | 53 |
| Вместимость теплоутилизатора по воде | л | 112,4 | 112,4 | 112,4 | 112,4 | 112,4 | 112,4 |

| DS15 - Охладитель перегретого пара | | | | | | | |
|---|------|-------------|-------------|---|-------------|-------------|---|
| Температура воды на входе/выходе | °C | 40/50 (***) | 50/60 (***) | - | 40/50 (***) | 50/60 (***) | - |
| Номинальная теплопроизводительность (°) | кВт | 176,0 | 110,5 | - | 180,0 | 120,4 | - |
| Номинальный расход воды через пароохладитель | м³/ч | 15,5 | 10,1 | - | 15,9 | 10,5 | - |
| Номинальное гидравлическое сопротивление пароохладителя | кПа | 54 | 26 | - | 57 | 27 | - |
| Вместимость пароохладителя | л | 19,0 | 19,0 | - | 19,0 | 19,0 | - |

(°) Указанная теплопроизводительность соответствует коэффициенту загрязнения теплоутилизатора/пароохладителя $0,35 \times 10^{-4}$ м² К/Вт.

(*) Характеристики агрегатов стандартной конфигурации, оснащенных устройством регулирования давления конденсации (F110), при температуре охлажденной воды 7 °C и разности температур на входе/выходе испарителя 5 К.

(**) Значения указаны для агрегатов с устройством регулирования давления конденсации (дополнительная принадлежность F110) при особых параметрах настройки (указываются при оформлении заказа), температуре охлаждаемой воды 7 °C и разности температур на входе и выходе испарителя 5 К.

(***) Значения указаны при температуре охлаждаемой воды 7 °C и разности температур на входе и выходе испарителя 5 К.

Предельные условия эксплуатации

RC100:

- o Температура горячей воды 35-50 °C при допустимой разности температур 4+6 К.
- o Минимально допустимая температура воды на входе: 30 °C.

DS15:

- o Температура горячей воды 45+60 °C при допустимой разности температур 10 К.
 - o Минимально допустимая температура воды на входе: 40 °C.
- Для использования принадлежности RC100 агрегат также должен быть оснащен принадлежностью F110.

Внимание!

Эксплуатация агрегатов, оборудованных теплоутилизатором или охладителем перегретого пара, соединенным последовательно с компрессором, должна осуществляться в соответствии с постановлением правительства №329 от 01/12/2004. Данное постановление действительно только в Италии. В других странах должны соблюдаться местные действующие законы. Для производства воды для системы горячего водоснабжения необходимо использовать дополнительный теплообменник с соответствующими характеристиками. Место размещения агрегата должно соответствовать требованиям действующих нормативных документов.

**Дополнительные принадлежности RC100 и DS15 для агрегатов стандартной производительности.
Рабочие характеристики и гидравлическое сопротивление**

| Типоразмер агрегатов TCAVBZ - TCAVIZ | | 21060 | | | 21110 | | |
|---|------|------------|-----------|------------|------------|-----------|------------|
| RC100 - 100 % утилизация теплоты | | | | | | | |
| Температура воды на входе/выходе | °C | 35/40 (**) | 40/45 (*) | 45/50 (**) | 35/40 (**) | 40/45 (*) | 45/50 (**) |
| Номинальная теплопроизводительность (°) | кВт | 1346,3 | 1327,0 | 1303,4 | 1428,5 | 1411,0 | 1393,9 |
| Номинальный расход воды через теплоутилизатор | м³/ч | 234,1 | 231,2 | 231,6 | 248,4 | 245,8 | 247,7 |
| Номинальное гидравлическое сопротивление теплоутилизатора | кПа | 56 | 55 | 55 | 55 | 54 | 55 |
| Вместимость теплоутилизатора по воде | л | 112,4 | 112,4 | 112,4 | 121,2 | 121,2 | 121,2 |

| DS15 - Охладитель перегретого пара | | | | | | | |
|---|------|-------------|---|---|-------------|---|---|
| Температура воды на входе/выходе | °C | 40/50 (***) | - | - | 40/50 (***) | - | - |
| Номинальная теплопроизводительность (°) | кВт | 186,0 | - | - | 197,0 | - | - |
| Номинальный расход воды через пароохладитель | м³/ч | 16,4 | - | - | 17,4 | - | - |
| Номинальное гидравлическое сопротивление пароохладителя | кПа | 60 | - | - | 67 | - | - |
| Вместимость пароохладителя | л | 19,0 | - | - | 19,0 | - | - |

| Типоразмер агрегатов TCAVBZ - TCAVIZ | | 21180 | | | 21250 | | |
|---|------|------------|-----------|------------|------------|-----------|------------|
| RC100 - 100 % утилизация теплоты | | | | | | | |
| Температура воды на входе/выходе | °C | 35/40 (**) | 40/45 (*) | 45/50 (**) | 35/40 (**) | 40/45 (*) | 45/50 (**) |
| Номинальная теплопроизводительность (°) | кВт | 1509,1 | 1495,0 | 1483,8 | 1589,2 | 1579,0 | 1572,7 |
| Номинальный расход воды через теплоутилизатор | м³/ч | 262,4 | 260,4 | 263,7 | 276,3 | 275,1 | 279,5 |
| Номинальное гидравлическое сопротивление теплоутилизатора | кПа | 54 | 53 | 54 | 49 | 49 | 50 |
| Вместимость теплоутилизатора по воде | л | 135,1 | 135,1 | 135,1 | 149,0 | 149,0 | 149,0 |

| DS15 - Охладитель перегретого пара | | | | | | | |
|---|------|-------------|---|---|-------------|---|---|
| Температура воды на входе/выходе | °C | 40/50 (***) | - | - | 40/50 (***) | - | - |
| Номинальная теплопроизводительность (°) | кВт | 209,0 | - | - | 221,0 | - | - |
| Номинальный расход воды через пароохладитель | м³/ч | 18,4 | - | - | 19,5 | - | - |
| Номинальное гидравлическое сопротивление пароохладителя | кПа | 74 | - | - | 61 | - | - |
| Вместимость пароохладителя | л | 20,7 | - | - | 22,4 | - | - |

(°) Указанная теплопроизводительность соответствует коэффициенту загрязнения теплоутилизатора/пароохладителя $0,35 \times 10^{-4}$ м² К/Вт.

(*) Характеристики агрегатов стандартной конфигурации, оснащенных устройством регулирования давления конденсации (F110), при температуре охлажденной воды 7 °C и разности температур на входе/выходе испарителя 5 К.

(**) Значения указаны для агрегатов с устройством регулирования давления конденсации (дополнительная принадлежность F110) при особых параметрах настройки (указываются при оформлении заказа), температуре охлаждаемой воды 7 °C и разности температур на входе и выходе испарителя 5 К.

(***) Значения указаны при температуре охлаждаемой воды 7 °C и разности температур на входе и выходе испарителя 5 К.

Предельные условия эксплуатации

RC100:

- o Температура горячей воды 35-50 °C при допустимой разности температур 4+6 К.
- o Минимально допустимая температура воды на входе: 30 °C.

DS15:

- o Температура горячей воды 45+60 °C при допустимой разности температур 10 К.
 - o Минимально допустимая температура воды на входе: 40 °C.
- Для использования принадлежности RC100 агрегат также должен быть оснащен принадлежностью F110.

Внимание!

Эксплуатация агрегатов, оборудованных теплоутилизатором или охладителем перегретого пара, соединенным последовательно с компрессором, должна осуществляться в соответствии с постановлением правительства №329 от 01/12/2004. Данное постановление действительно только в Италии. В других странах должны соблюдаться местные действующие законы. Для производства воды для системы горячего водоснабжения необходимо использовать дополнительный теплообменник с соответствующими характеристиками. Место размещения агрегата должно соответствовать требованиям действующих нормативных документов.

| Типоразмер агрегатов TCAVSZ | | 2750 | | | 2810 | | |
|---|------|------------|-----------|------------|------------|-----------|------------|
| RC100 - 100 % утилизация теплоты | | | | | | | |
| Температура воды на входе/выходе | °C | 35/40 (**) | 40/45 (*) | 45/50 (**) | 35/40 (**) | 40/45 (*) | 45/50 (**) |
| Номинальная теплопроизводительность (°) | кВт | 966,3 | 955,0 | 944,9 | 1043,6 | 1029,0 | 1013,3 |
| Номинальный расход воды через теплоутилизатор | м³/ч | 168,0 | 166,4 | 167,9 | 181,4 | 179,2 | 180,1 |
| Номинальное гидравлическое сопротивление теплоутилизатора | кПа | 65 | 64 | 65 | 58 | 57 | 57 |
| Вместимость теплоутилизатора по воде | л | 76,0 | 76,0 | 76,0 | 89,3 | 89,3 | 89,3 |

| DS15 - Охладитель перегретого пара | | | | | | | |
|---|------|-------------|-------------|---|-------------|-------------|---|
| Температура воды на входе/выходе | °C | 40/50 (***) | 50/60 (***) | - | 40/50 (***) | 50/60 (***) | - |
| Номинальная теплопроизводительность (°) | кВт | 132,9 | 83,0 | - | 142,0 | 87,9 | - |
| Номинальный расход воды через пароохладитель | м³/ч | 11,7 | 7,3 | - | 12,5 | 7,7 | - |
| Номинальное гидравлическое сопротивление пароохладителя | кПа | 10 | 4 | - | 55 | 23 | - |
| Вместимость пароохладителя | л | 15,4 | 15,4 | - | 15,4 | 15,4 | - |

| Типоразмер агрегатов TCAVSZ | | 2870 | | | 2940 | | |
|---|------|------------|-----------|------------|------------|-----------|------------|
| RC100 - 100 % утилизация теплоты | | | | | | | |
| Температура воды на входе/выходе | °C | 35/40 (**) | 40/45 (*) | 45/50 (**) | 35/40 (**) | 40/45 (*) | 45/50 (**) |
| Номинальная теплопроизводительность (°) | кВт | 1119,4 | 1104,0 | 1088,9 | 1207,0 | 1189,0 | 1025,4 |
| Номинальный расход воды через теплоутилизатор | м³/ч | 194,6 | 192,3 | 193,5 | 209,9 | 207,1 | 182,2 |
| Номинальное гидравлическое сопротивление теплоутилизатора | кПа | 48 | 47 | 47 | 51 | 49 | 39 |
| Вместимость теплоутилизатора по воде | л | 102,0 | 102,0 | 102,0 | 107,2 | 107,2 | 107,2 |

| DS15 - Охладитель перегретого пара | | | | | | | |
|---|------|-------------|-------------|---|-------------|-------------|---|
| Температура воды на входе/выходе | °C | 40/50 (***) | 50/60 (***) | - | 40/50 (***) | 50/60 (***) | - |
| Номинальная теплопроизводительность (°) | кВт | 153,0 | 95,1 | - | 165,0 | 103,4 | - |
| Номинальный расход воды через пароохладитель | м³/ч | 13,5 | 8,3 | - | 14,5 | 9,1 | - |
| Номинальное гидравлическое сопротивление пароохладителя | кПа | 63 | 27 | - | 72 | 31 | - |
| Вместимость пароохладителя | л | 15,4 | 15,4 | - | 17,2 | 17,2 | - |

| Типоразмер агрегатов TCAVSZ | | 2990 | | | 21020 | | |
|---|------|------------|-----------|------------|------------|-----------|------------|
| RC100 - 100 % утилизация теплоты | | | | | | | |
| Температура воды на входе/выходе | °C | 35/40 (**) | 40/45 (*) | 45/50 (**) | 35/40 (**) | 40/45 (*) | 45/50 (**) |
| Номинальная теплопроизводительность (°) | кВт | 1273,9 | 1255,0 | 1236,4 | 1306,4 | 1289,0 | 1268,9 |
| Номинальный расход воды через теплоутилизатор | м³/ч | 221,5 | 218,6 | 219,7 | 227,1 | 224,5 | 225,5 |
| Номинальное гидравлическое сопротивление теплоутилизатора | кПа | 51 | 50 | 50 | 53 | 52 | 53 |
| Вместимость теплоутилизатора по воде | л | 112,4 | 112,4 | 112,4 | 112,4 | 112,4 | 112,4 |

| DS15 - Охладитель перегретого пара | | | | | | | |
|---|------|-------------|-------------|---|-------------|-------------|---|
| Температура воды на входе/выходе | °C | 40/50 (***) | 50/60 (***) | - | 40/50 (***) | 50/60 (***) | - |
| Номинальная теплопроизводительность (°) | кВт | 174,0 | 105,5 | - | 178,0 | 109,3 | - |
| Номинальный расход воды через пароохладитель | м³/ч | 15,3 | 9,2 | - | 15,7 | 9,6 | - |
| Номинальное гидравлическое сопротивление пароохладителя | кПа | 53 | 22 | - | 56 | 23 | - |
| Вместимость пароохладителя | л | 19,0 | 19 | - | 19,0 | 19 | - |

(°) Указанная теплопроизводительность соответствует коэффициенту загрязнения теплоутилизатора/пароохладителя $0,35 \times 10^{-4} \text{ м}^2 \text{ К/Вт}$.

(*) Характеристики агрегатов стандартной конфигурации, оснащенных устройством регулирования давления конденсации (F110), при температуре охлажденной воды 7 °C и разности температур на входе/выходе испарителя 5 К.

(**) Значения указаны для агрегатов с устройством регулирования давления конденсации (дополнительная принадлежность F110) при особых параметрах настройки (указываются при оформлении заказа), температуре охлаждаемой воды 7 °C и разности температур на входе и выходе испарителя 5 К.

(***) Значения указаны при температуре охлаждаемой воды 7 °C и разности температур на входе и выходе испарителя 5 К.

Предельные условия эксплуатации

RC100:

- о Температура горячей воды 35-50 °C при допустимой разности температур 4+6 К.
- о Минимально допустимая температура воды на входе: 30 °C.

DS15:

- о Температура горячей воды 45+60 °C при допустимой разности температур 10 К.
 - о Минимально допустимая температура воды на входе: 40 °C.
- Для использования принадлежности RC100 агрегат также должен быть оснащен принадлежностью F110.

Внимание!

Эксплуатация агрегатов, оборудованных теплоутилизатором или охладителем перегретого пара, соединенным последовательно с компрессором, должна осуществляться в соответствии с постановлением правительства №329 от 01/12/2004. Данное постановление действительно только в Италии. В других странах должны соблюдаться местные действующие законы. Для производства воды для системы горячего водоснабжения необходимо использовать дополнительный теплообменник с соответствующими характеристиками. Место размещения агрегата должно соответствовать требованиям действующих нормативных документов.

| Типоразмер агрегатов TCAVSZ | | 21060 | | | 21110 | | |
|---|------|------------|-----------|------------|------------|-----------|------------|
| RC100 - 100 % утилизация теплоты | | | | | | | |
| Температура воды на входе/выходе | °С | 35/40 (**) | 40/45 (*) | 45/50 (**) | 35/40 (**) | 40/45 (*) | 45/50 (**) |
| Номинальная теплопроизводительность (•) | кВт | 1346,3 | 1327,0 | 1303,4 | 1428,5 | 1411,0 | 1393,9 |
| Номинальный расход воды через теплоутилизатор | м³/ч | 234,1 | 231,2 | 231,6 | 248,4 | 245,8 | 247,7 |
| Номинальное гидравлическое сопротивление теплоутилизатора | кПа | 56 | 55 | 55 | 55 | 54 | 55 |
| Вместимость теплоутилизатора по воде | л | 112,4 | 112,4 | 112,4 | 121,2 | 121,2 | 121,2 |

| DS15 - Охладитель перегретого пара | | | | | | | |
|---|------|-------------|-------------|---|-------------|-------------|---|
| Температура воды на входе/выходе | °С | 40/50 (***) | 50/60 (***) | - | 40/50 (***) | 50/60 (***) | - |
| Номинальная теплопроизводительность (•) | кВт | 184,0 | 115,8 | - | 196,0 | 115,4 | - |
| Номинальный расход воды через пароохладитель | м³/ч | 16,2 | 10,1 | - | 17,3 | 10,1 | - |
| Номинальное гидравлическое сопротивление пароохладителя | кПа | 59 | 26 | - | 66 | 25 | - |
| Вместимость пароохладителя | л | 19,0 | 19 | - | 19,0 | 19 | - |

| Типоразмер агрегатов TCAVSZ | | 21180 | | | 21250 | | |
|---|------|------------|-----------|------------|------------|-----------|------------|
| RC100 - 100 % утилизация теплоты | | | | | | | |
| Температура воды на входе/выходе | °С | 35/40 (**) | 40/45 (*) | 45/50 (**) | 35/40 (**) | 40/45 (*) | 45/50 (**) |
| Номинальная теплопроизводительность (•) | кВт | 1509,1 | 1495,0 | 1483,8 | 1589,2 | 1579,0 | 1572,7 |
| Номинальный расход воды через теплоутилизатор | м³/ч | 262,4 | 260,4 | 263,7 | 276,3 | 275,1 | 279,5 |
| Номинальное гидравлическое сопротивление теплоутилизатора | кПа | 54 | 53 | 54 | 49 | 49 | 50 |
| Вместимость теплоутилизатора по воде | л | 135,1 | 135,1 | 135,1 | 149,0 | 149,0 | 149,0 |

| DS15 - Охладитель перегретого пара | | | | | | | |
|---|------|-------------|-------------|---|-------------|-------------|---|
| Температура воды на входе/выходе | °С | 40/50 (***) | 50/60 (***) | - | 40/50 (***) | 50/60 (***) | - |
| Номинальная теплопроизводительность (•) | кВт | 208,0 | 122,5 | - | 219,0 | 129,7 | - |
| Номинальный расход воды через пароохладитель | м³/ч | 18,3 | 10,7 | - | 19,3 | 11,4 | - |
| Номинальное гидравлическое сопротивление пароохладителя | кПа | 74 | 28 | - | 60 | 23 | - |
| Вместимость пароохладителя | л | 20,7 | 20,7 | - | 22,4 | 22,4 | - |

(•) Указанная теплопроизводительность соответствует коэффициенту загрязнения теплоутилизатора/пароохладителя $0,35 \times 10^{-4} \text{ м}^2 \text{ К/Вт}$.

(*) Характеристики агрегатов стандартной конфигурации, оснащенных устройством регулирования давления конденсации (F110), при температуре охлажденной воды 7 °С и разности температур на входе/выходе испарителя 5 К.

(**) Значения указаны для агрегатов с устройством регулирования давления конденсации (дополнительная принадлежность F110) при особых параметрах настройки (указываются при оформлении заказа), температуре охлаждаемой воды 7 °С и разности температур на входе и выходе испарителя 5 К.

(***) Значения указаны при температуре охлаждаемой воды 7 °С и разности температур на входе и выходе испарителя 5 К.

Предельные условия эксплуатации

RC100:

- о Температура горячей воды 35-50 °С при допустимой разности температур 4+6 К.
- о Минимально допустимая температура воды на входе: 30 °С.

DS15:

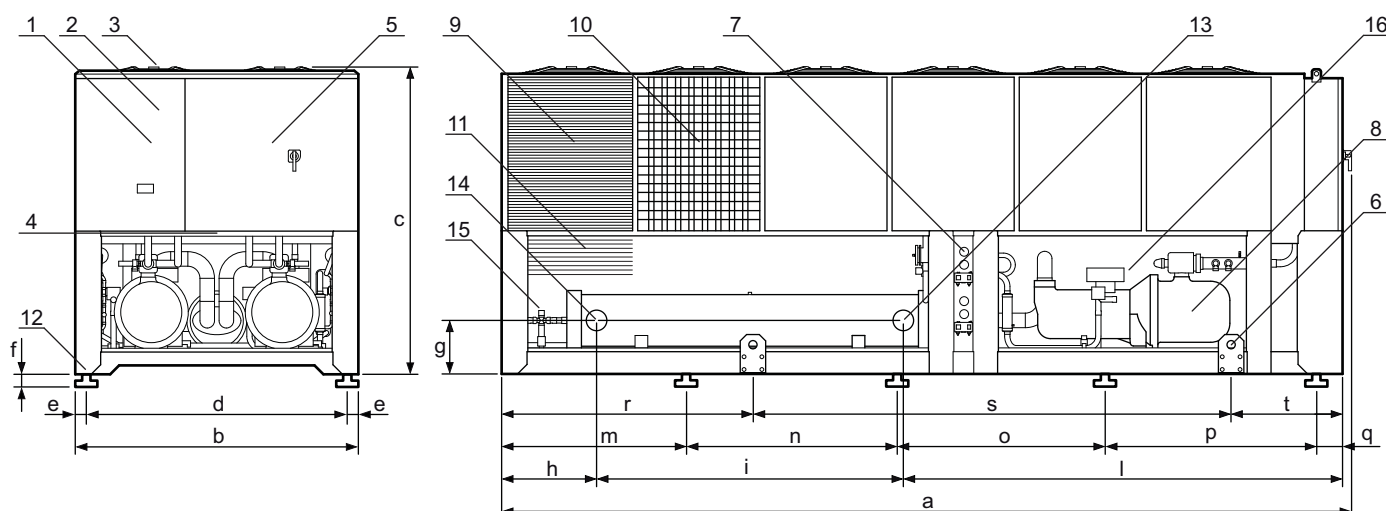
- о Температура горячей воды 45+60 °С при допустимой разности температур 10 К.
 - о Минимально допустимая температура воды на входе: 40 °С.
- Для использования принадлежности RC100 агрегат также должен быть оснащен принадлежностью F110.

Внимание!

Эксплуатация агрегатов, оборудованных теплоутилизатором или охладителем перегретого пара, соединенным последовательно с компрессором, должна осуществляться в соответствии с постановлением правительства №329 от 01/12/2004. Данное постановление действительно только в Италии. В других странах должны соблюдаться местные действующие законы. Для производства воды для системы горячего водоснабжения необходимо использовать дополнительный теплообменник с соответствующими характеристиками. Место размещения агрегата должно соответствовать требованиям действующих нормативных документов.

A4 РАЗМЕРЫ АГРЕГАТОВ СТАНДАРТНОЙ ПРОИЗВОДИТЕЛЬНОСТИ

TCAVBZ – TCAVIZ – TCAVSZ 2750.



1. Пульт управления
2. Панель с электроаппаратурой
3. Вентилятор
4. Ввод кабеля электропитания
5. Вводной выключатель
6. Подъемная проушина
7. Манометры высокого и низкого давления
8. Компрессор
9. Дополнительный теплообменник
10. Защитная решетка теплообменника-конденсатора (дополнительная принадлежность)
11. Защитная решетка нижнего отсека (дополнительная принадлежность)
12. Виброизолирующие опоры (дополнительная принадлежность)
13. Входной патрубок водяного контура испарителя, соединение типа Victaulic
14. Выходной патрубок водяного контура испарителя, соединение типа Victaulic
15. Электронный регулирующий клапан
16. Звукоизоляция агрегатов TCAVIZ

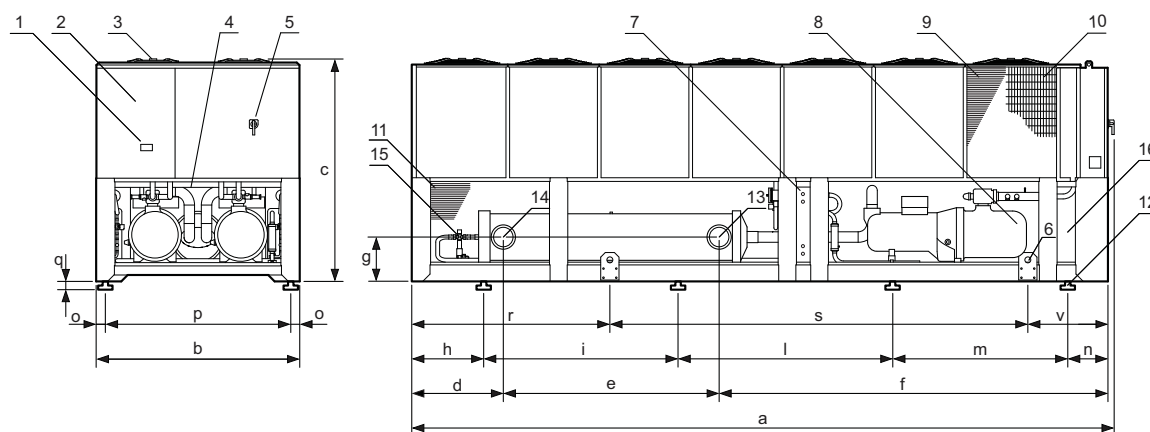
| Типоразмер | 2750 | |
|---|------|-------|
| a | мм | 6680 |
| b (с учетом монтажных проушин) | мм | 2260 |
| c | мм | 2430 |
| d | мм | 2100 |
| e | мм | 60 |
| f (*) | мм | 100 |
| g | мм | 426 |
| h | мм | 746 |
| i | мм | 2412 |
| l | мм | 3454 |
| m | мм | 1456 |
| n | мм | 1650 |
| o | мм | 1650 |
| p | мм | 1650 |
| q | мм | 206 |
| r | мм | 1976 |
| s | мм | 3760 |
| t | мм | 876 |
| Входные/выходные патрубки водяного контура испарителя | | DN150 |

(*) Размеры указаны приблизительно для агрегата, установленного на виброизолирующие опоры.

ВНИМАНИЕ!

Размеры охладителя перегретого пара (DS15) и теплоутилизатора (RC100) не указаны в связи с постоянным совершенствованием их конструкции. Для получения более подробной информации обратитесь в отдел предпродажной поддержки.

TCAVBZ – TCAVIZ – TCAVSZ: 2810 – 2870 – 2940 – 21020 – 21060



1. Пульт управления
2. Панель с электроаппаратурой
3. Вентилятор
4. Ввод кабеля электропитания
5. Вводной выключатель
6. Подъемная проушина
7. Манометры высокого и низкого давления
8. Компрессор
9. Дополнительный теплообменник
10. Защитная решетка теплообменника-конденсатора (дополнительная принадлежность)
11. Защитная решетка нижнего отсека (дополнительная принадлежность)
12. Виброизолирующие опоры (дополнительная принадлежность)
13. Входной патрубок водяного контура испарителя, соединение типа Victaulic
14. Выходной патрубок водяного контура испарителя, соединение типа Victaulic
15. Электронный регулирующий клапан
16. Звукоизоляция агрегатов TCAVIZ

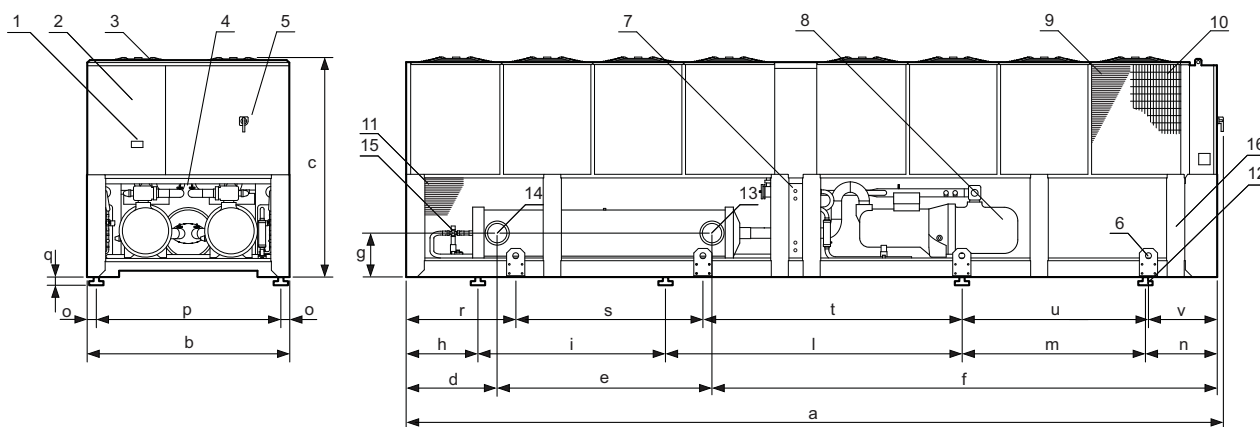
| Типоразмер | | 2810 | 2870 | 2940 | 2990 | 21020 | 21060 |
|---|----|--------|--------|--------|--------|--------|--------|
| a | мм | 7680 | 7680 | 7680 | 7680 | 7680 | 7680 |
| b | мм | 2260 | 2260 | 2260 | 2260 | 2260 | 2260 |
| c | мм | 2430 | 2430 | 2430 | 2430 | 2430 | 2430 |
| d | мм | 1000 | 1000 | 1000 | 1000 | 723 | 723 |
| e | мм | 2360 | 2360 | 2360 | 2360 | 2910 | 2910 |
| f | мм | 4250 | 4250 | 4250 | 4250 | 3980 | 3980 |
| g | мм | 484 | 484 | 484 | 484 | 484 | 484 |
| h | мм | 806 | 806 | 806 | 806 | 806 | 806 |
| i | мм | 2000 | 2000 | 2000 | 2000 | 2000 | 2000 |
| l | мм | 2950 | 2950 | 2950 | 2950 | 2950 | 2950 |
| m | мм | 1650 | 1650 | 1650 | 1650 | 1650 | 1650 |
| n | мм | 206 | 206 | 206 | 206 | 206 | 206 |
| o | мм | 80 | 80 | 80 | 80 | 80 | 80 |
| p | мм | 2100 | 2100 | 2100 | 2100 | 2100 | 2100 |
| q (*) | мм | 100 | 100 | 100 | 100 | 100 | 100 |
| r | мм | 2166 | 2166 | 2166 | 2166 | 2166 | 2166 |
| s | мм | 4570 | 4570 | 4570 | 4570 | 4570 | 4570 |
| t | мм | - | - | - | - | - | - |
| u | мм | - | - | - | - | - | - |
| v | мм | 876 | 876 | 876 | 876 | 876 | 876 |
| Входные/выходные патрубки водяного контура испарителя | | DN 200 | DN 200 | DN 200 | DN 200 | DN 200 | DN 200 |

(*) Размеры указаны приблизительно для агрегата, установленного на виброизолирующие опоры.

ВНИМАНИЕ!

Размеры охладителя перегретого пара (DS15) и теплоутилизатора (RC100) не указаны в связи с постоянным совершенствованием их конструкции. Для получения более подробной информации обратитесь в отдел предпродажной поддержки.

TCAVBZ – TCAVIZ – TCAVSZ: 21110 – 21180 – 21250



1. Пульт управления
2. Панель с электроаппаратурой
3. Вентилятор
4. Ввод кабеля электропитания
5. Вводной выключатель
6. Подъемная проушина
7. Манометры высокого и низкого давления
8. Компрессор
9. Дополнительный теплообменник
10. Защитная решетка теплообменника-конденсатора (дополнительная принадлежность)
11. Защитная решетка нижнего отсека (дополнительная принадлежность)
12. Виброизолирующие опоры (дополнительная принадлежность)
13. Входной патрубок водяного контура испарителя, соединение типа Victaulic
14. Выходной патрубок водяного контура испарителя, соединение типа Victaulic
15. Электронный регулирующий клапан
16. Звукоизоляция агрегатов TCAVIZ

| Типоразмер | | 21110 | 21180 | 21250 |
|---|----|--------|-------|--------|
| a | мм | 8980 | 8980 | 8980 |
| b | мм | 2260 | 2260 | 2260 |
| c | мм | 2430 | 2430 | 2430 |
| d | мм | 723 | 723 | 723 |
| e | мм | 2910 | 2910 | 2910 |
| f | мм | 5280 | 5280 | 5280 |
| g | мм | 484 | 484 | 484 |
| h | мм | 806 | 806 | 806 |
| i | мм | 2000 | 2000 | 2000 |
| l | мм | 3300 | 3300 | 3300 |
| m | мм | 2000 | 2000 | 2000 |
| n | мм | 806 | 806 | 806 |
| o | мм | 80 | 80 | 80 |
| p | мм | 2100 | 2100 | 2100 |
| q (*) | мм | 100 | 100 | 100 |
| r | мм | 1204 | 1204 | 1204 |
| s | мм | 2057 | 2057 | 2057 |
| t | мм | 2845 | 2845 | 2845 |
| u | мм | 2050 | 2050 | 2050 |
| v | мм | 755 | 755 | 755 |
| Входные/выходные патрубки водяного контура испарителя | | DN 200 | DN200 | DN 200 |

(*) Размеры указаны приблизительно для агрегата, установленного на виброизолирующие опоры.

ВНИМАНИЕ!

Размеры охладителя перегретого пара (DS15) и теплоутилизатора (RC100) не указаны в связи с постоянным совершенствованием их конструкции. Для получения более подробной информации обратитесь в отдел предпродажной поддержки.

ДЛЯ ЗАМЕТОК

A series of horizontal dotted lines for writing notes.

ДЛЯ ЗАМЕТОК

A series of horizontal dotted lines for writing notes.

ДЛЯ ЗАМЕТОК

A series of horizontal dotted lines for writing notes.

ДЛЯ ЗАМЕТОК



RHOSS S.p.A.

Via Oltre Ferrovia - 33033 Codroipo (UD) Italia - Tel.: 0432.911611 - Факс: 0432.911600 - rhoss@rhoss.it www.rhoss.it - www.rhoss.com