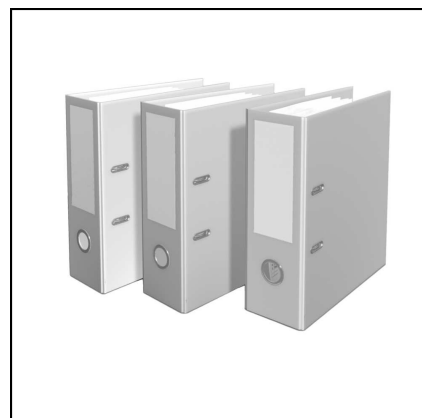


R600



Содержание

Газовый напольный конденсационный котел R600	Исполнение и мощность	4
	Область применения	4
	Отличительные особенности	4
Техническое описание	Общие данные	4
	Технические характеристики	5
	Габаритные размеры	6
	Заявление производителя о соответствии изделия требованиям норм ЕЭС	7
	Комплект поставки	8
	Транспортировка котла в котельную	8
	Помещение котельной	8
Предписания и условия	Предписания	9
	Сервисное обслуживание	10
	Топливо	10
	Воздух для горения	10
	Качество воды	10
	Защита от шума	11
	Антифризы	11
Дымовые трубы	Требования и предписания	12
	Материал дымовых труб	12
	Параметры отходящих газов	12
	Расчет дымовой трубы	13
Нейтрализация конденсата	Общие положения	14
	Устройства нейтрализации конденсата	14
Гидравлическая система	Сопротивление в гидравлической системе	15
	Измерение ΔT	15
	Измерение Δp	15
	Обязка котла с системой отопления	16
	Стандартная гидравлическая схема	16
	Гидравлическая схема с байпасом	16
	Сплит-система	17
Устройства регулирования	Базовый котловой контроллер и подключения	18
	Система управления DDC	18
	Разрешение на запуск	18
	Предварительное программирование температуры или мощности	18
	Сигнал обратной связи о мощности	19
	Сигнал нормальной работы / сигнал неисправности	19
	Погодозависимое устройство регулирования BM8	19
	Отопительный контур	20
	Ступенчатое регулирование	20

Содержание

Принадлежности	Выбор системы21
	Комплекты принадлежностей Комплект А: 2 реле максимального давления воды + 1 защитный ограничитель температуры22
	Комплект В: Реле максимального давления газа22
	Комплект С: Защитный ограничитель температуры (STB)22
	Комплект D: Устройство контроля герметичности газового клапана22
	Комплект Е: Байпас22
	Комплект F: Подключение внешнего газового клапана / комнатного вентилятора22
	Комплект G: Пластинчатый теплообменник + комплект подключения23
	Комплект H: Гидравлический разделитель + комплект подключения23
	Комплект I: QAA7524
	Комплект K: Расширение функций AVS7524
	Комплект L: 3-х ступенчатый насос24
	Комплект M: Насос с регулируемым числом оборотов26
	Комплект 15-N/O/P/Q: Предохранительный клапан (3-4-5-6 бар) сертифицированный TÜV + манометр + клапан удаления воздуха27
	Комплект R: Газовый фильтр27
	Комплект T: Настенное устройство расширения функций LOGON B G2Z2 ..27
	Комплект U: Ступенчатый комплект MASTER27
	Комплект V: Ступенчатый комплект SLAVE27
	Варианты подключения
	Гидравлический разделитель28
	Пластинчатый теплообменник29
Примеры гидравлических схем	2-A-C: 1 отопительный контур + гидравлический разделитель30
	2-5-A-C: 1 отопительный контур и ГВС + гидравлический разделитель31
	4-A-C: 2 отопительных контура + гидравлический разделитель32
	4-5-A-C: 2 отопительных и ГВС + гидравлический разделитель33
	A-C: система управления 0-10 В= + гидравлический разделитель34
	2-B-C: 1 отопительный контур + пластинчатый теплообменник35
	2-5-B-C: 2 отопительных контура и ГВС + пластинчатый теплообменник36
	4-B-C: 2 отопительных контура + пластинчатый теплообменник37
	4-5-B-C: 2 отопительных контура и ГВС + пластинчатый теплообменник38
	B-C: система управления 0-10 В= + пластинчатый теплообменник39
	4-5-A-C-E: 2 отопительных контура и ГВС + каскад через гидравлический разделитель40
	Расширение системы отопления на 2 отопительных контура41
Нормы42

Газовый напольный конденсационный котел R600

Исполнение и мощность

Область применения

Отличительные особенности

Техническое описание

Исполнение и мощность

Фирма Rendamax BV производит газовые конденсационные котлы мощностью от 8,3 до 1189 кВт, которые широко применяются в промышленных, коммерческих зданиях и сооружениях, а также в жилых домах.

Напольные газовые конденсационные котлы серии R600 поставляется в диапазоне мощности от 142 до 539 кВт.

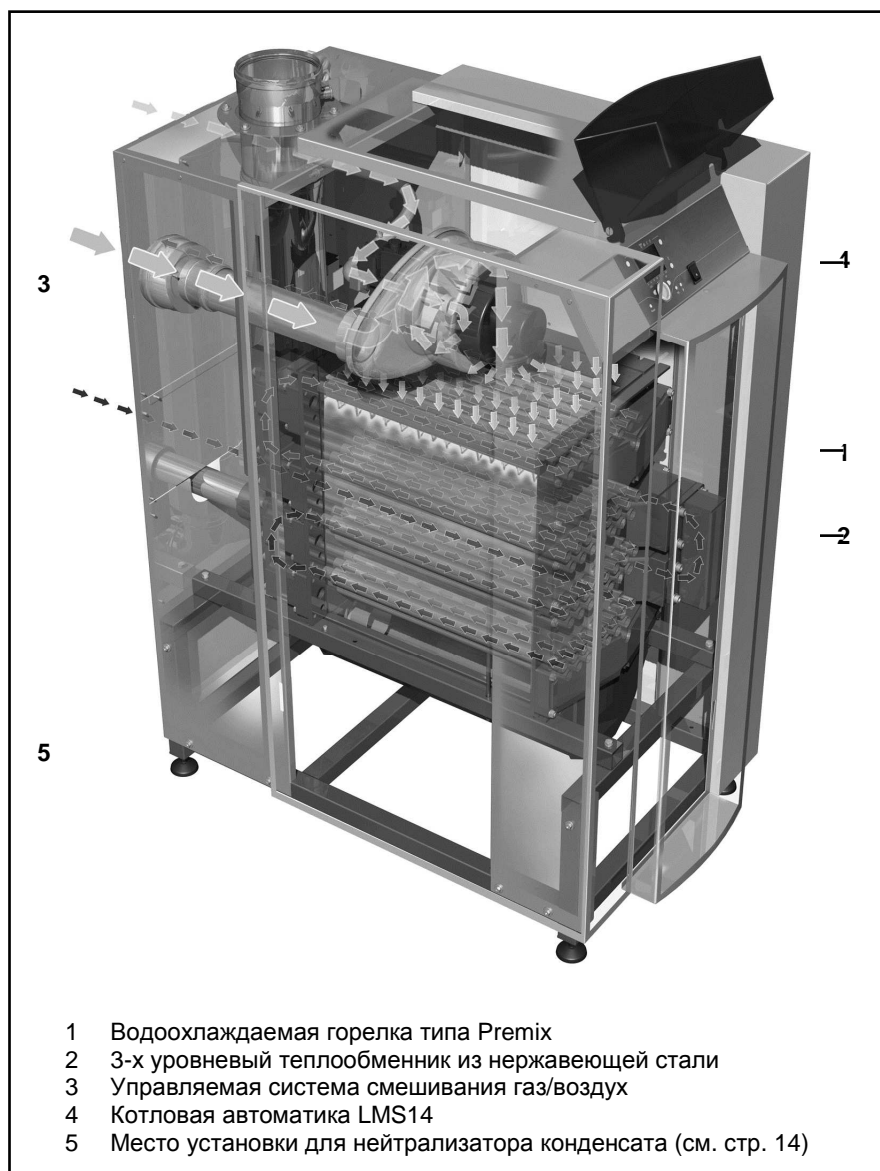
Область применения

Газовый конденсационный котел R600 в соответствии с требованиями EN12828 может использоваться для различных систем отопления и горячего водоснабжения.

При подключении в каскад (максимум 8 котлов в комбинации с менеджером управления каскадом LMS14 MASTER / SLAVE) система отопления на базе котлов R600 может закрыть потребность по тепловой мощности до 4300 кВт. Данные котлы оптимально подходят для отопления и горячего водоснабжения многоквартирных домов, административных зданий, магазинов, гостиниц и т.д.

Отличительные особенности

- Высокая надежность
Усовершенствованная техника непревзойденного качества
- Высокая гибкость системы
Простое проектирование и монтаж благодаря готовым комплектам принадлежностей
- Простое обслуживание
Наиболее удобная для сервисного обслуживания конструкция
- Стабильно высокий КПД
Стойкие к коррозии теплообменники, изготовленные из нержавеющей стали
- Экологически безопасный
Низкий уровень вредных веществ в выбросах



Техническое описание

R600 – газовый конденсационный котел с модулируемой горелкой. Контроллер котла автоматически корректирует степень модуляции, в зависимости от тепловой нагрузки (запроса на тепло).

При этом контроллер непрерывно корректирует и число оборотов вентилятора. В зависимости от числа оборотов вентилятора подается соответствующий объем газа и воздуха, чтобы обеспечить оптимальный процесс сжигания. Как следствие достигается наибольшая эффективность. Отходящие газы отводятся вниз, через котел, и в задней части котла выводятся через штуцер подключения в дымовую трубу.

Подключение обратной линии системы отопления находится в нижней точке котла там, где температура отходящих газов и обратной воды самая низкая. Именно в этой зоне котла происходит конденсация. Вода из обратной линии, по принципу поперечного потока, подается снизу вверх, проходя через ряды теплообменников нагревается, и подается в подающую линию. Такой принцип обеспечивает максимальную теплопередачу и максимальный КПД.

Техническое описание

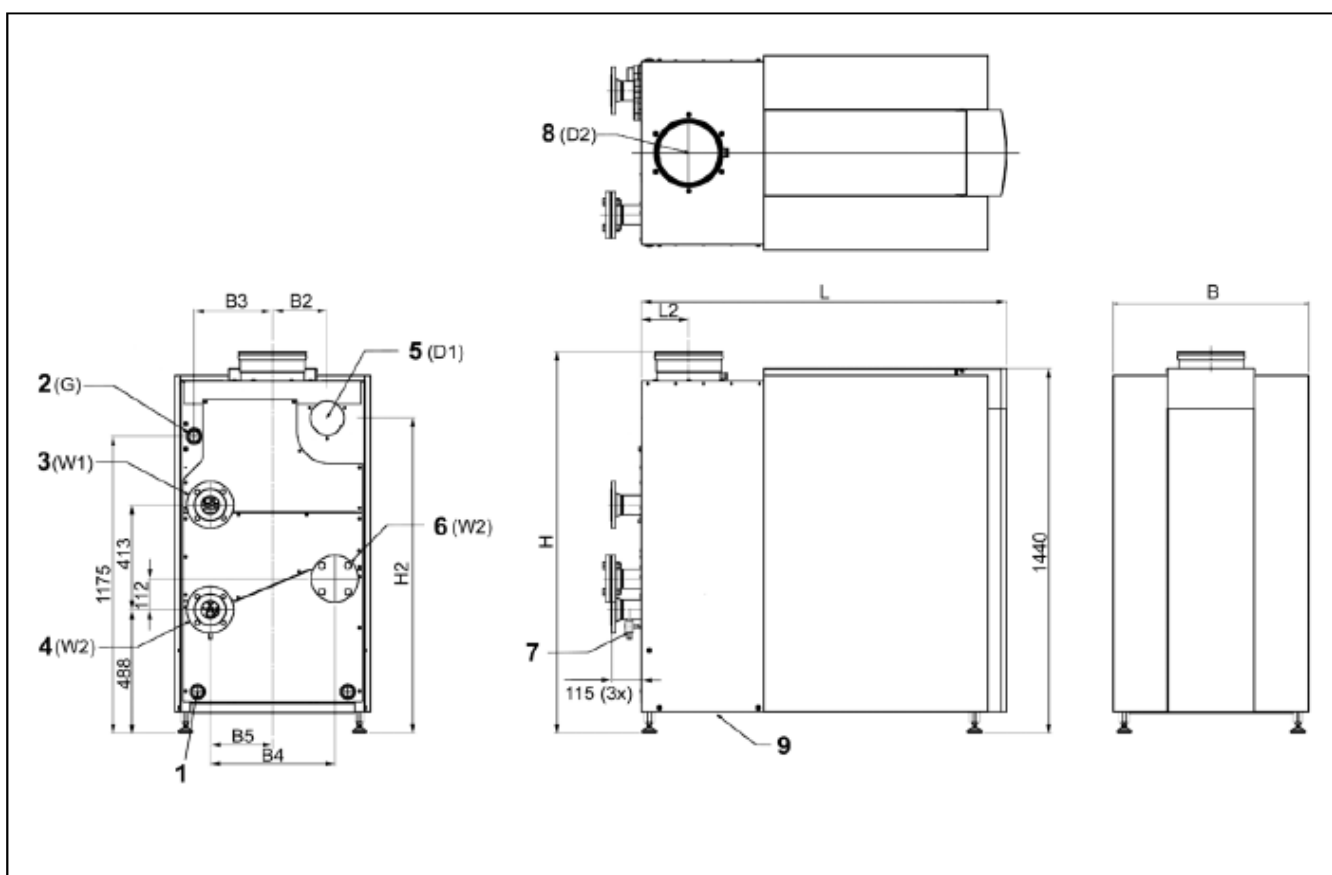
Технические характеристики

		R601	R602	R603	R604	R605	R606	R607
Ном. мощность при 80-60 °С макс./мин.	кВт	142.1/23.3	190.1/39.5	237.2/39.5	285.2/39.5	380.2/76.6	475.3/76.6	539.0/76.6
Ном. мощность при 75-60 °С макс./мин.	кВт	142.2/23.5	190.3/39.5	237.4/39.5	285.5/39.5	380.6/76.6	475.8/76.6	539.6/76.6
Ном. мощность при 40-30 °С макс./мин.	кВт	150.7/26.7	201.6/45.2	251.4/45.1	302.3/45.2	403.1/87.7	503.9/87.7	571.5/87.7
Ном. нагрузка макс./мин.	кВт	145.0/24.5	194.0/41.5	242.0/41.5	291.0/41.5	388.0/80.5	485.0/80.5	550.0/80.5
КПД при 80/60 °С	%	98.0						
КПД при 40/30 °С	%	103.9						
Нормативный КПД при 75/60 °С	%	106.8						
Нормативный КПД при 40/30 °С	%	110.4						
Теплопотери (Т воды = 70 °С)	%	0.21	0.18	0.17	0.16	0.15	0.14	0.13
Макс. объем конденсата	л/час	11	15	19	22	30	37	42
Расход газа ВД макс./мин. (10,9 кВтч/м ³)	м ³ /час	13.3/2.3	17.8/3.8	22.2/3.8	26.7/3.8	35.6/7.4	44.5/7.4	50.5/7.4
Расход газа НД макс./мин. (8,34 кВтч/м ³)	м ³ /час	17.4/2.9	23.2/5.0	29.0/5.0	34.9/5.0	46.5/9.7	58.2/9.7	66.0/9.7
Расход газа СНД макс./мин. (8,34 кВтч/м ³)	м ³ /час	17.4/2.9	23.2/5.8	29.0/5.8	34.9/5.8	46.5/11.2	58.2/11.2	66.0/11.2
Расход газа (пропан) макс./мин. (12,8 кВтч/кг)	кг/час	11.3/1.9	15.2/3.2	18.9/3.2	22.7/3.2	30.3/6.3	37.9/6.3	43.0/6.3
Давление природного газа (G20)	мбар	20						
Давление природного газа НД/СНД (G25)	мбар	25						
Давление сжиженного газа (G31)	мбар	30/50						
Максимальное давление газа	мбар	100						
Температура отходящих газов при 80/60 °С макс./мин.	°С	78/61						
Температура отходящих газов при 40/30 °С макс./мин.	°С	56/30						
Объем отходящих газов макс./мин.	м ³ /час	238/40	318/69	397/69	477/69	636/134	795/134	901/134
Уровень CO ₂ для природного газа макс./мин.	%	10.2/9.4						
Уровень CO ₂ для сжиженного газа макс./мин.	%	11.9/10.0						
Значение NOx макс./мин.	мг/кВтч	35/15						
Значение CO макс./мин.	мг/кВтч	14/8						
Напор вентилятора макс./мин.	Па	160/10	160/10	200/10	200/10	200/10	250/10	250/10
Объем воды в котле	л.	27	31	35	61	68	75	82
Давление воды макс./мин.	бар	8/1						
Защитный термостат (предел срабатывания)	°С	100						
Макс. температура воды в подающей линии	°С	90						
Ном. расход воды через котел при ΔТ=20К	м ³ /час	6.1	8.1	10.2	12.2	16.3	20.4	23.1
Потери давления котла	кПа	10	18	28	15	27	42	55
Подключение к электросети	В	230/400						
Частота	Гц	50						
Предохранитель	А	16						
IP класс	-	IP20						
Потребл мощность котла (без насоса) макс./мин.	Вт	158/43	200/35	230/35	260/35	470/61	650/61	770/61
Потребл. мощность 3-х ступ. насосов макс./мин.	Вт	170/90	190/120	380/210	380/210	530/300	720/380	1150/600
Потребл. мощность модулир. насосов макс./мин.	Вт	180/10	180/10	435/25	435/25	450/25	800/35	800/35
Потребл. мощность насосов на байпасе макс./мин.	Вт	55/35	85/65	170/90	170/90	190/120	460/225	470/280
Вес (без принадлежностей)	кг	295	345	400	465	535	590	650
Уровень шума на расстоянии 1м	дБ(А)	59						
Мин. ток ионизации	μА	6						
pH-уровень конденсата	-	3.2						
Идентификационный номер CE	-	CE-0063BS3840						
Подключение по воде	-	R2"			DN65 PN16			
Подключение газа	-	R3/4"	R1"	R1"	R1"	R1.1/2"	R1.1/2"	R1.1/2"
Подключение дымохода	мм	150	150	200	200	250	250	250
Подключение воздуховода (режим подачи воздуха для горения из атмосферы)	мм	130	150	150	150	200	200	200
Подключение для слива конденсата	мм	40	40	40	40	40	40	40

* мин. загрузка газов ВД/НД/П. Для моделей R602–R607 на газах СПД, мин. значение на 15 % больше.

Техническое описание

Габаритные размеры



Размеры		R601	R602	R603	R604	R605	R606	R607
L	mm	1105	1260	1470	1220	1435	1585	1735
L2	mm	127.5	127.5	137.5	137.5	187.5	187.5	187.5
H	mm	1480	1480	1500	1500	1500	1500	1500
H2	mm	1120	1130	1130	1150	1245	1245	1245
B	mm	670	670	670	770	770	770	770
B2	mm	225	235	235	235	215	215	215
B3	mm	260	260	260	310	310	310	310
B4	mm	260	260	260	490	490	490	490
B5	mm	130	130	130	245	245	245	245
D1	mm	130	150	150	150	200	200	200
D2	mm	150	150	200	200	250	250	250
W1	R" / DN	R2"	R2"	R2"	DN65 PN16			
W2	R" / DN	R2"	R2"	R2"	DN65 PN16			
G	R	R 3/4"	R 1"	R 1"	R 1"	R 1 1/2"		

- 1 Электрические разъемы
- 2 Подвод газа
- 3 Подвод воды
- 4 Обратная магистраль (холодная вода)
5. Воздухозаборник (под обшивкой)
- 6 Обратная магистраль (горячая вода)
- 7 Сливной клапан котла 1/2"
- 8 Выход дымовых газов (дымоход)
- 9 Гибкий шланг отвода конденсата диаметром 25 мм

Декларация соответствия

Декларация соответствия

Компания Rendamax BV, Hamstraat 76, 6465 AG Kerkrade (NL),
заявляет, что продукция

R600

соответствует следующим стандартам:

EN 298
EN 656
EN 15420
EN 55014-1 / -2
EN 61000-3-2 /-3
EN 60 335-1/ -2

и согласуется с рекомендациями директив:

92/42/ЕЕС (Директива о производительности котла отопления)
2009/142/ЕЕС (Директива о газовом оборудовании)
73/23/ЕЕС (Директива о низком напряжении)
2004/108/ЕЕС (Директива EMC)

Данный продукт сертифицирован CE №:

CE – 0063BS3840

Kerkrade, 22-04-2010



ing. G.A.A. Jacobs
Managing Director

Техническое описание

Стандартный вариант исполнения Транспортировка котла в котельную Помещение котельной

Стандартный вариант исполнения

Комплект поставки одного котла включает следующие компоненты:

Компоненты		Способ упаковки
Котел полностью смонтирован и испытан	1	На деревянном поддоне с деревянной рамой, упакован в полиэтиленовую пленку
Регулируемые по высоте опорные ножки	4	Смонтированы на раме котла
Сифон для слива конденсата	1	В отдельной коробке на теплообменнике
Комплект переоснащения котла для эксплуатации с сжиженным газом, включая инструкцию	1	В отдельной коробке на теплообменнике
Инструкция по монтажу и эксплуатации	1	В кармашке с документацией (на задней стенке котла)
Перечень запчастей	1	В кармашке с документацией (на задней стенке котла)
Электрическая схема	1	В кармашке с документацией (на задней стенке котла)

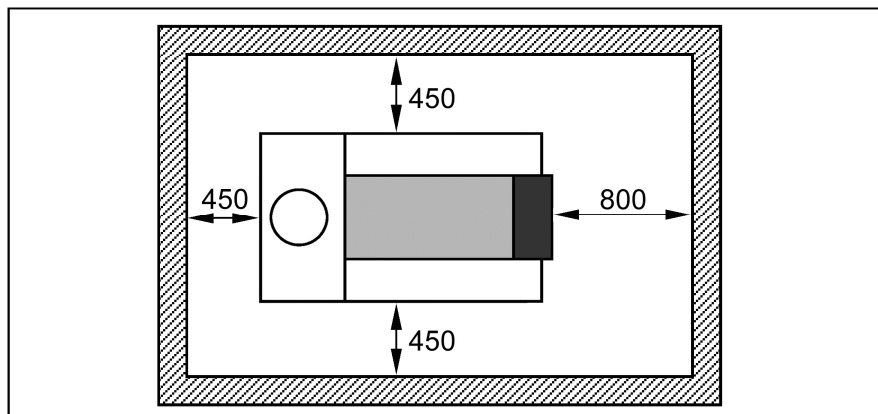
		R601	R602	R603	R604	R605	R606	R607
Горелка / части 1-го теплообменника	вес [кг]	86	100	112	135	158	181	198
	длина [мм]	735	885	1035	735	885	1035	1185
	ширина [мм]	400	400	400	680	680	680	680
	высота [мм]	321	321	321	321	321	321	321
Части 2-го и 3-го теплообменников	вес [кг]	90	103	116	150	170	198	219
	длина [мм]	735	885	1035	735	885	1035	1185
	ширина [мм]	400	400	400	680	680	680	680
	высота [мм]	244	244	244	244	244	244	244
Ванна для сбора конденсата	вес [кг]	7	9	10	11	12	13	15
	длина [мм]	589	739	889	589	739	889	1039
	ширина [мм]	385	385	385	665	665	665	665
	высота [мм]	225	225	225	225	225	225	225
Несущая конструкция	вес [кг]	15	16	17	17	18	19	21
	длина [мм]	990	1140	1350	1100	1320	1470	1620
	ширина [мм]	624	624	624	724	724	724	724
	высота [мм]	335	335	335	335	335	335	335
Передняя панель с электрической частью	вес [кг]	11	11	11	12	12	12	12
	длина [мм]	628	628	628	728	728	728	728
	ширина [мм]	1304	1304	1304	1304	1304	1304	1304
	высота [мм]	202	202	202	202	202	202	202

Транспортировка котла в котельную

В случае необходимости, для облегчения размещения котла в помещении котельной, котел может быть разобран на отдельные компоненты. В таблице ниже приведены основные разборные компоненты, их вес и размеры.

Помещение котельной

Котел должен быть установлен в морозостойкой котельной. Если котельная находится на крыше, то сам котел ни в коем случае не должен быть наивысшей точкой всей установки. При установке котла обратите, пожалуйста, внимание на минимальные рекомендуемые промежутки, изображенные на рисунке ниже. Если при установке котла будет оставлено меньше свободного места, техническое обслуживание будет затруднено. Необходимо соблюдать международные, а также национальные и местные нормы и правила по проектированию и монтажу систем отопления.



Предписания и условия

Общие положения

В данной документации содержится важная информация, которая является основой надежной и безопасной установки, ввода в эксплуатацию и работы котла R600. Любые виды работ, описанные в данном документе, могут производиться лишь уполномоченными компаниями.

Изменения данного документа могут производиться без предварительного уведомления. Мы не принимаем обязательств по внедрению данных изменений по отношению к ранее доставленному оборудованию.

Для замены компонентов котла могут использоваться только оригинальные запасные части, в противном случае гарантийное обслуживание прекращается.

Применение

Котел R600 может использоваться только в целях отопления и нагрева. Котел должен подключаться к закрытым системам с максимальной температурой 100 °C (предельная температура), максимально установленная температура 90 °C.

Нормы и положения

При установке и эксплуатации котла необходимо соблюдать все применяемые нормы (европейские и местные):

- Местные положения об установке в зданиях систем с воздухом для горения и дымовым газом;
- Положения о подключении котла к электрическим приборам;
- Положения о подключении котла к местному газопроводу;
- Нормы и положения, относящиеся к оборудованию, обеспечивающему безопасность работы систем отопления;
- Любые дополнительные местные законы/положения об установке и эксплуатации систем отопления.

Котел R600 одобрен CE и соответствует следующим европейским стандартам:

- 92 / 42 / ЕЕС
Директива о производительности котла отопления
- 2009 / 142 / ЕЕС
Директива о газовом оборудовании
- 73 / 23 / ЕЕС
Директива о низком напряжении
- 2004 / 108 / ЕЕС
Директива EMC
- EN 656
Газовые котлы центрального отопления – котлы типа В с номинальной подводимой теплотой, превышающей 70 кВт, но не больше 300 кВт
- EN 15420
Газовые котлы центрального отопления – котлы типа С с номинальной подводимой теплотой, превышающей 70 кВт, но не больше 1000 кВт
- EN 15417
Газовые котлы центрального отопления – Специфические требования для конденсирующих котлов с номинальной подводимой теплотой более 70 кВт, но не превышающей 1000 кВт
- EN 13836
Газовые котлы центрального отопления – котлы типа В с номинальной подводимой теплотой, превышающей 300 кВт, но не больше 1000 кВт
- EN 15502-1
Газовые котлы центрального отопления – Часть 1: Общие требования и испытания
- EN 55014-1 (2000)
Электромагнитная совместимость
- Требования к домашней бытовой технике, электроинструментам и подобным аппаратам – Часть 1: Выброс
- EN 55014-2 (1997)
Электромагнитная совместимость
- Требования к бытовой технике, электроинструментам и подобным аппаратам – Часть 2: Защищенность – Стандарт линии товаров

- EN 61000-3-2 (2000)
Электромагнитная совместимость (EMC) – Часть 3-2: Ограничения – Ограничения на гармонический поток выбросов (подводимый ток для оборудования 16 А на фазу)
- EN 61000-3-3 (2001)
Электромагнитная совместимость (EMC) – Часть 3-3: Ограничения на изменение напряжения, колебания напряжения и замыканий в общественных системах электроснабжения низкого напряжения, для оборудования с номинальным током 16 А на фазу и не может подвергаться условному соединению
- EN 60335-1 (2002)
Бытовая техника и подобные электроприборы – Безопасность – Часть 1: Общие требования
- EN 60335-2-102 (2006) Бытовые и аналогичные электрические приборы - Безопасность: Особые требования для приборов горения газа, жидкого и твердого топлива, имеющие электрические соединения

Дополнительные национальные стандарты:

Германия:

- RAL - IP 61 / DIN 4702-8

Швейцария:

- SVGW
- EKAS форма. 1942: LPG-директива часть 2
- Положение кантональных властей (например, положения пожарной службы)

Голландия:

- GASKEUR BASIS
- GASKEUR SV
- GASKEUR HR107

Бельгия:

- HR TOP

Предписания и условия Сервисное обслуживание Топливо Воздух для горения Качество воды

Сервисное обслуживание

Проведение регулярных сервисных работ – залог надежной и экономичной работы системы отопления.
Необходимо обязательное ежегодное сервисное обслуживание котлов серии R600. При этом вся система отопления также должна проверяться на нормальную работу.
Фирма Rendamax рекомендует заключить сервисный договор с уполномоченными ею сервисными центрами.

Топливо

Газовый напольный конденсационный котел R600 предназначен для эксплуатации исключительно на природном газе (Н) и сжиженном газе (F). При поставке с завода-изготовителя котлы R600 всегда настроены для эксплуатации с природным газом. При необходимости эксплуатации котла со сжиженным газом, следует заменить сопло (входит в комплект поставки) и отрегулировать комбинированный газовый клапан.

Котел R600 может эксплуатироваться с давлением подключения газа 100 мбар. При давлении подключения газа выше 100 мбар, перед котлом необходимо дополнительно поставить регулятор давления газа.

Расход газа, а также давления подключения природного и сжиженного газа см. в разделе «Технические характеристики».

Воздух для горения

Газовый напольный конденсационный котел R600 может эксплуатироваться с подачей воздуха для горения как из помещения, так и из атмосферы.

Необходимо обратить внимание на то, что воздух, подаваемый для горения, должен быть чистым, без пыли и галоидных соединений. Высокая концентрация пыли, а также галоидные соединения могут повредить теплообменники. Особое внимание следует уделить, если в здании, в котором находится котельная, используются химические вещества. На стадии проектирования подачу воздуха необходимо обеспечить таким образом, чтобы в котел не попали эти вещества.

Различные варианты подключения (при подаче воздуха из атмосферы) даны в разделе «Дымовые трубы».

Качество воды

Качество воды влияет на срок службы всей системы отопления. Дополнительные затраты, связанные с водоподготовкой для системы отопления, всегда значительно ниже затрат на устранение неисправностей в системе отопления.

Соблюдение приведенных ниже требований, является условием соблюдения гарантийных обязательств со стороны фирмы-производителя. Гарантия производителя не распространяется на любые повреждения котла, вызванные несоблюдением требований по качеству воды.

Система должна наполняться водой со значением pH от 8,0 до 9,5. Содержание хлора не должно превышать 50 мг/л. Следует полностью предотвратить попадание кислорода при диффузии. Повреждения теплообменника, вызванные кислородной диффузией, не подлежат гарантийному обслуживанию.

В установках с большими объемами воды необходимо учитывать максимальные объемы заполняемой и дополнительной воды с соответствующими значениями прочности, отмеченными в немецком стандарте VDI2035. В таблице, представленной ниже, Вы можете увидеть номинальные объемы заполняемой и дополнительной воды для R600 в соответствии со стандартом VDI2035.

В таблице, представленной ниже, дается показатель отношения качества воды и максимального объема заполняемой воды в течение срока службы котла. Для более подробной информации обратитесь к оригиналу VDI2035.

Необходимо предотвратить возможность постоянного попадания в систему отопления кислорода. Для этого давление воды в любой точке системы отопления должно быть всегда выше окружающего атмосферного давления. Кроме того, необходимо предотвратить использование пластиковых пористых труб для системы теплого пола. Если такие трубы все же используются, то необходимо разделить систему, например с помощью пластинчатого теплообменника.

Мощность котла, кВт	Максимальная сумма щелочно-земельных металлов, моль/м ³	Максимальная общая жесткость d ^o H
50 - 200	2.0	11.2
200 - 600	1.5	8.4

Концентрация Ca(HCO ₃) ₂		Мощность системы Q (кВт)						
		150	200	250	300	400	500	600
моль/м ³	d ^o H	Максимальный объем воды для подпитки V _{макс.} [м ³]						
≤0.5	≤2.8	-	-	-	-	-	-	-
1.0	5.6	-	-	-	-	-	-	-
1.5	8.4	3	4	5	6	8	10	12
2.0	11.2	3	4	5	6	6.3	7.8	9.4
2.5	14.0	1.9	2.5	3.1	3.8	5.0	6.3	7.5
≥3.0	≥16.8	1.6	2.1	2.6	3.1	4.2	5.2	6.3

Предписания и условия

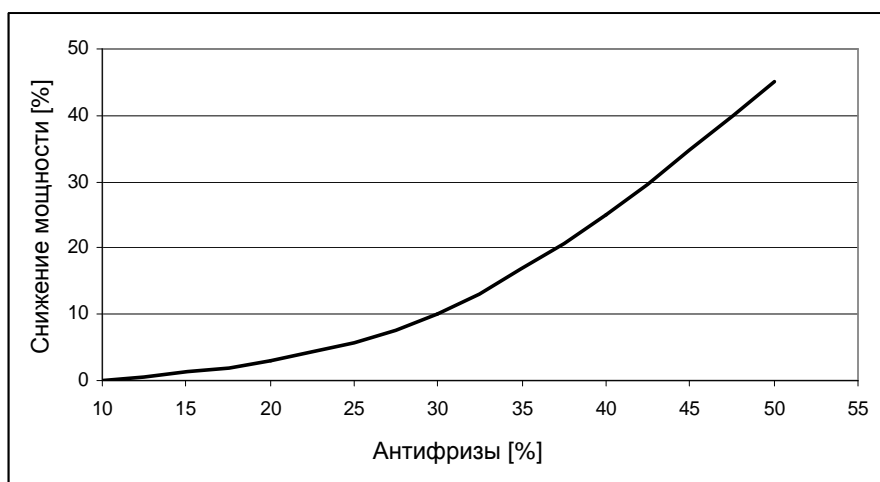
Защита от шума Антифризы

Защита от шума

Газовый напольный котел R600 оснащен запатентованной горелкой предварительного смешивания Premix. По сравнению с обычными газовыми надувными горелками, уровень шума, создаваемый данной горелкой, очень низок. Поэтому дополнительные мероприятия по шумоизоляции в котельной не требуются.

R600 поставляется с опорными ножками, которые предотвращают корпусный шум.

Механический шум от компонентов системы отопления (например насосов), в случае повышенных требований) может быть устранен дополнительными мерами.



Антифризы

Допускается эксплуатация котла R600 с антифризом Shell Antifreeze Concentrate. Концентрация антифриза в сетевой воде влияет на мощность котла. Зависимость между концентрацией антифриза и снижением мощности котла приведена на графике.

Дымовые трубы

Требования и предписания Материал дымовых труб Параметры отходящих газов

Требования и предписания

В разных странах существуют разные нормы и предписания по конструкции и исполнению дымовых труб. Необходимо соблюдать местные нормы и правила. В разделе «Нормы» приведены важные национальные нормы для некоторых стран.

При расчете системы дымоудаления (дымовых труб) соблюдайте следующие общие указания:

- Использовать только сертифицированные дымовые трубы.
- Для надежной работы котла необходимо правильно подобрать (рассчитать) дымовые трубы.
- Необходимо спроектировать систему дымоудаления таким образом, чтобы в случае необходимости отдельные компоненты дымовой трубы можно было бы легко заменить.
- Горизонтальные участки дымовой трубы должны иметь небольшой наклон, как минимум 3°.

На дымовой трубе не требуется предусматривать дополнительный элемент для отвода конденсата, поскольку возможный конденсат стекает обратно в котел (в ванну) и отводится через сифон.

Газовый напольный конденсационный котел R600 сертифицирован для вариантов подключения дымовых труб B23 (B23P для Франции), C33, C53 и C63.

Материал дымовых труб

Для дымовых труб рекомендуется использовать жароупорные материалы, стойкие к воздействию отходящих газов и агрессивного конденсата. Рекомендованными материалами являются пластик (PPS, категория T120) или нержавеющая сталь. В случае использования дымовых труб из алюминия, такие трубы должны быть толстостенными. Необходимо дополнительно согласовать использование алюминиевых дымовых труб.

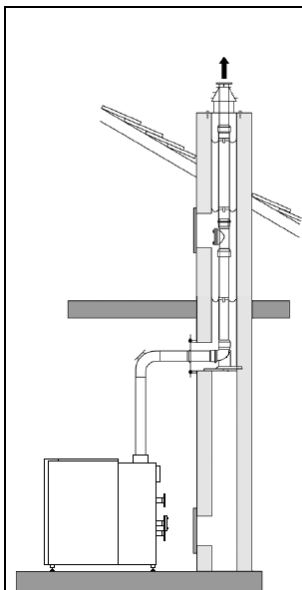
Котел R600 оснащен защитным ограничителем температуры отходящих газов. Данный ограничитель отключает горелку при достижении отходящими газами температуры 100°C. Таким образом, дополнительная защита от превышения температуры отходящих газов не требуется.

Параметры отходящих газов

Тип котла	Номинальная мощность		Тепловая нагрузка		Штуцер подключения дымовой трубы	Содержание CO ₂		Температура отходящих газов		Массовый поток отходящих газов		Напор котла	
	кВт	кВт	мм	%		°C	кг/с	Па					
	макс.	мин.	макс.	мин.		макс	мин.	макс	мин.	макс.	мин.	макс	мин.
R601	142.1	23.3	145.0	24.5	150	10.2	9.4	78	30	0.070	0.013	160	10
R602	190.1	39.5	194.0	41.5	150					0.093	0.022	160	10
R603	237.2	39.5	242.0	41.5	200					0.116	0.022	200	10
R604	285.2	39.5	291.0	41.5	200					0.140	0.022	200	10
R605	380.2	76.6	388.0	80.5	250					0.186	0.043	200	10
R606	475.3	76.6	485.0	80.5	250					0.233	0.043	250	10
R607	539.0	76.6	550.0	80.5	250					0.264	0.043	250	10

Дымовые трубы

Расчет дымовой трубы

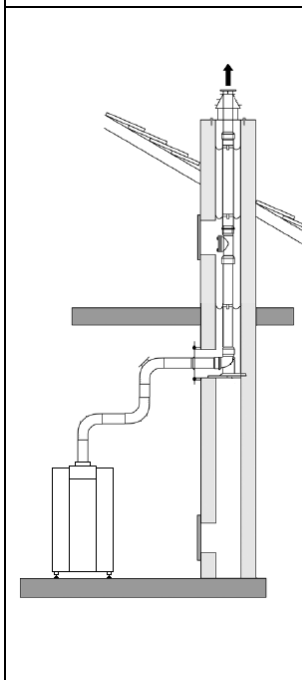


Вариант 1

Расчетные данные:
Общая длина дымохода в котельной
≤ 1.5 м; Отводы-2х 87°

Максимально разрешенная высота дымохода в метрах

Тип котла	Ø 110 [mm]	Ø 130 [mm]	Ø 150 [mm]	Ø 200 [mm]	Ø 250 [mm]
R601	10	35	50		
R602		17	34	50	
R603			26	50	
R604			16	50	
R605				50	50
R606				39	50
R607				29	50



Вариант 2

Расчетные данные:
Общая длина дымохода в котельной
≤ 3 м; Отводы-4х 87°

Максимально разрешенная высота дымохода в метрах

Тип котла	Ø 110 [mm]	Ø 130 [mm]	Ø 150 [mm]	Ø 200 [mm]	Ø 250 [mm]
R601	5	29	50		
R602		11	27	50	
R603			19	50	
R604			9	50	
R605				43	50
R606				31	50
R607				20	50

Расчет дымовой трубы

При проектировании системы отопления необходимо также выполнить расчет и сделать проект для системы дымоудаления (дымовой трубы).

В таблице ниже приведены два возможных варианты исполнения дымовой трубы, а также дана максимально допустимая общая длина дымовых труб. Данный пример является лишь ориентиром, какая общая длина дымовой трубы возможна в зависимости от диаметра.

Для каждой системы дымоудаления должен быть выполнен свой расчет (сделан проект)!

Максимальное разрежение, при котором диапазон модуляции остается неизменным, составляет 30 Па. Более высокое разрежение ведет к ограничению диапазона модуляции.

Максимально допустимая длина горизонтального участка составляет 20 м. При более длинном горизонтальном участке дымовой трубы производитель котла не гарантирует его нормальную работу, особенно при низких наружных температурах.

Нейтрализация конденсата

Общие положения

Устройства нейтрализации конденсата

Устройство нейтрализации проточного типа (безнапорное)

Устройство нейтрализации с насосом для отвода конденсата

Общие положения

Конденсат из газового напольного конденсационного котла R600 в соответствии с европейскими нормами должен отводиться в общую канализацию. Уровень pH конденсата составляет от 3.0 до 3.5.

Необходимо проверить, требуется ли в соответствии с национальными и местными нормами нейтрализация конденсата перед его отводом в общую канализацию.

Максимальный объем конденсата, который вырабатывается каждым котлом дан в технических характеристиках.

Устройства нейтрализации конденсата

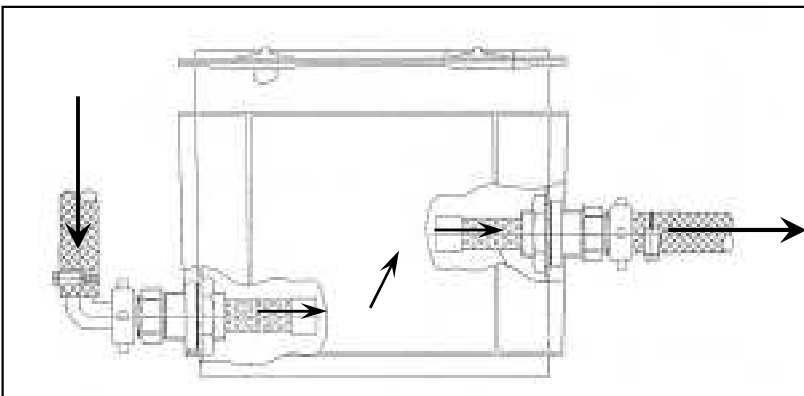
Внизу котла предусмотрено место для установки устройства нейтрализации конденсата. При заказе устройства нейтрализации в комплекте поставляются:

- Гранулат для первой засыпки
- Подающий и сливной шланг
- Адаптер котла

Для нейтрализации конденсата поставляются 2 типа устройств.

Устройство нейтрализации проточного типа (безнапорное) (DN)

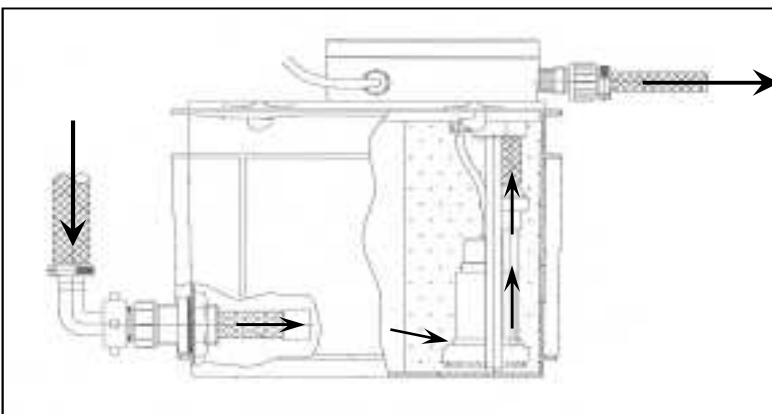
Данное устройство применяется, если подключение к общей канализации расположено ниже отвода для слива конденсата из котла.



Тип		DN2	DN3
Диапазон мощности до	[kW]	450	1500
Длина	[mm]	420	640
Ширина	[mm]	300	400
Высота	[mm]	240	240

Устройство нейтрализации с насосом для отвода конденсата (HN)

Данное устройство используется если подключение к общей канализации расположено выше отвода для слива конденсата из котла. Поэтому необходим насос, чтобы поднять конденсат на нужный уровень. Поэтому данная версия устройств поставляется в комплекте с насосом.



Тип		HN1.5	HN2.5
Диапазон мощности до	[kW]	280	540
Длина	[mm]	410	640
Ширина	[mm]	300	400
Высота	[mm]	290	240
Потребляемая электрическая мощность насоса	[W]	40	150
Напор	[m]	6	3

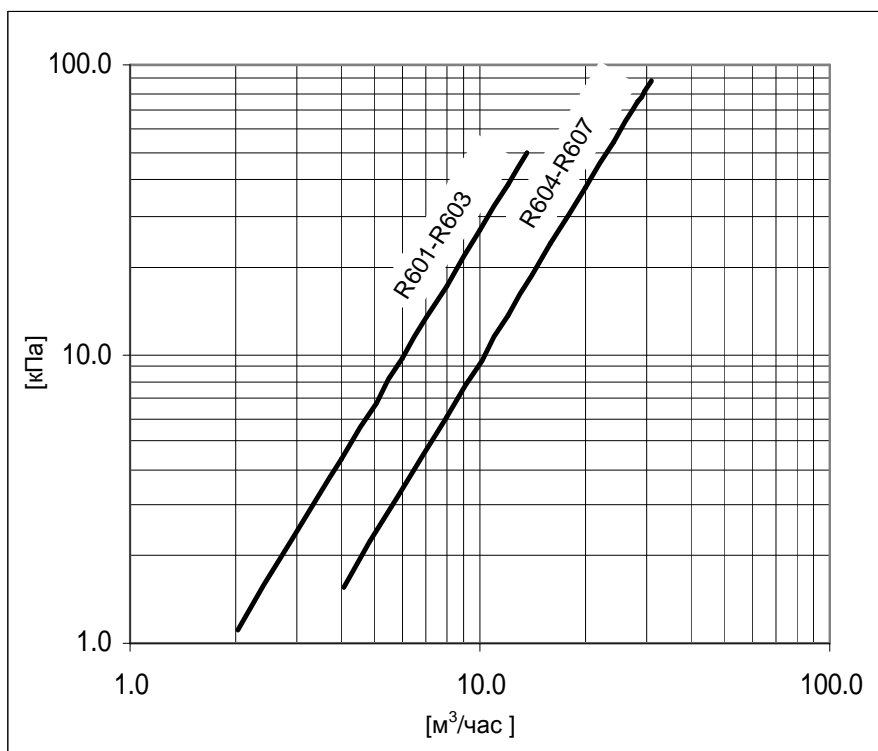
Гидравлическая система

Сопротивление гидравлической системы

Измерение ΔT

Измерение Δp

Данные по потоку воды



Сопротивление гидравлической системы

Сопротивление гидравлической системы зависит от расхода воды в системе и типа котла. На графике отображено сопротивление гидравлической системы при различном расходе.

Котел R600 позволяет управлять числом оборотов котлового насоса от сигнала 0 -10 В, при этом расход может снижаться вместе со снижением мощности R600. Минимальный расход воды через котел, при котором котел может надежно работать, составляет 30% от номинального расхода.

Расход воды через котел можно проверить также расчетным путем. Для этого потребуется измерение ΔT или Δp .

Измерение ΔT

При работе котла на полной нагрузке проверьте разницу между температурой в подающей линии и температурой воды в обратной линии (ΔT = подача - обратка). Номинальная ΔT соответствует 20K и для надежной работы котла должна находиться в диапазоне от 15K до 25K (при полной нагрузке). Фактический расход можно рассчитать по следующей формуле (см. таблицу

Данные по потоку воды								
		R601	R602	R603	R604	R605	R606	R607
Ном. расход	[м ³ /час]	6,1	8,1	10,2	12,2	16,3	20,4	23,1
ΔT при ном. расходе	[K]	20						
Δp при ном. расходе	[кПа]	10	18	28	15	27	42	55

$$Q_{\text{факт.}} = (\Delta T_{\text{ном.}} / \Delta T_{\text{измер.}}) * q_{\text{ном.}} [\text{м}^3/\text{час}]$$

Измерение Δp

Когда работает котловой насос, проверьте разницу между температурой в подающей линии и температурой воды в обратной линии (ΔT = подача - обратка), при этом горелка не обязательно должна быть включенной. Номинальная Δp для соответствующего типа котла приведена в таблице ниже, фактическая Δp при работе наноса на 100% его мощности должна находиться в диапазоне: $0.35 * \Delta p_{\text{ном.}} \leq \Delta p \leq 1.75 * \Delta p_{\text{ном.}}$. Фактический расход можно рассчитать по следующей формуле (см. таблицу номинальных параметров):

$$Q_{\text{факт.}} = \sqrt{(\Delta p_{\text{измер.}} / \Delta p_{\text{ном.}}) * q_{\text{ном.}}} [\text{м}^3/\text{час}]$$

Гидравлическая система

Обвязка котла с системой отопления Стандартная гидравлическая схема Гидравлическая схема с байпасом

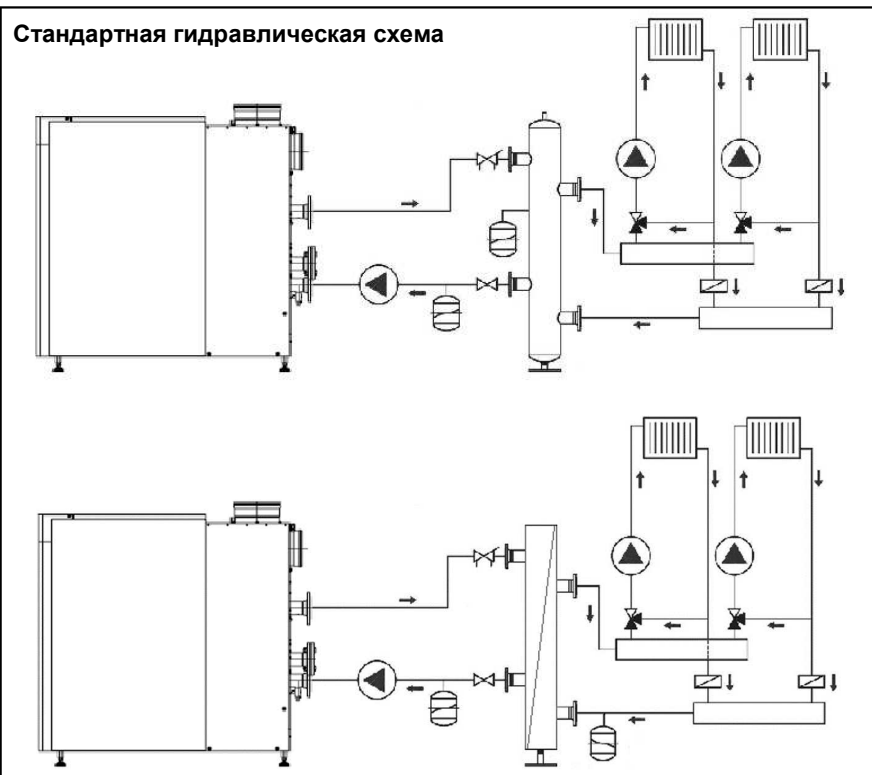
Обвязка котла с системой отопления

Гидравлическая схема (в части обвязки газового напольного конденсационного котла R600c системой отопления) должна быть реализована таким образом, чтобы гарантировать минимальный расход через котел, равный 30% от ном. расхода, независимо от расхода в системе отопления. Это можно достичь 3-мя различными способами:

- Стандартный: через гидравлический разделитель или пластинчатый теплообменник
- Байпасом: с интегрированной функцией минимального расхода через насос на байпасе *
- Сплит-системой: с 2-мя обратными линиями для оптимального использования конденсации (низкотемпературная и высокотемпературная обратные линии)

Пояснения к отдельным вариантам гидравлических схем, включая важные указания, даны в следующих разделах.

Стандартная гидравлическая схема



Стандартная гидравлическая схема

Данный вариант гидравлической схемы используется чаще всего и является более простым для реализации. Благодаря использованию гидравлического разделителя или пластинчатого теплообменника обеспечивается необходимый минимальный расход воды через котел, не зависимо от расхода в системе отопления. Котловой насос поставляется как 3-х ступенчатый, так и с плавной регулировкой оборотов. Использование насоса с плавной регулировкой числа оборотов позволяет скорректировать расход воды в первичном контуре, если мощность котла снижается. При этом можно отказаться от устройства повышения температуры обратной воды.

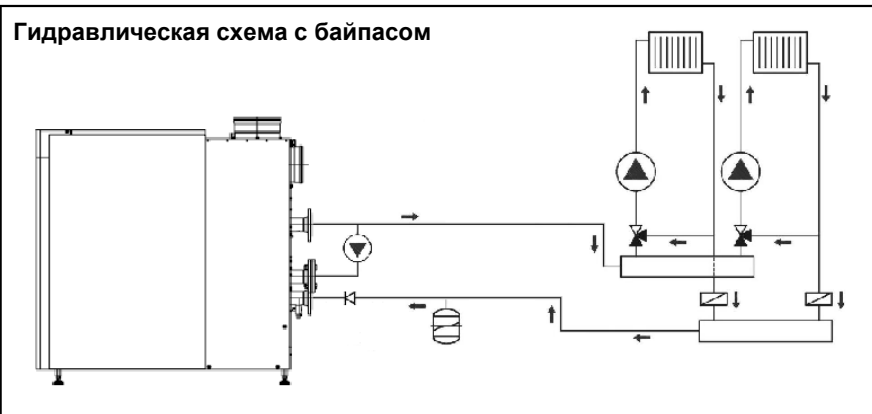
Гидравлическая схема с байпасом

Если в системе отопления используется только один котел серии R600, то не обязательно использовать гидравлический разделитель или пластинчатый теплообменник. Для такого простого варианта гидравлической схемы поставляется комплект принадлежностей с байпасом. Байпас подключается между подающей и 2-ой обратной линией. При высоком расходе воды в системе отопления, мощность насоса на байпасе является незначительной, при снижении расхода воды в системе мощность насоса увеличивается до такого уровня, чтобы гарантировать необходимый минимальный расход воды через котел.

Насос на байпасе не создает остаточный напор для системы отопления. Насос системы отопления должен преодолеть сопротивление котла при номинальном расходе воды.

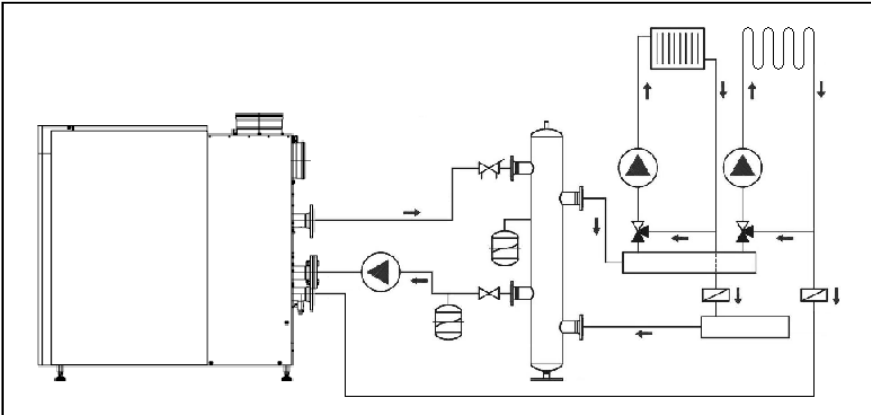
В разделе «Принадлежности» дана дополнительная информация о поставляемых комплектах принадлежностей с байпасом.

Гидравлическая схема с байпасом



Гидравлическая система

Сплит-система



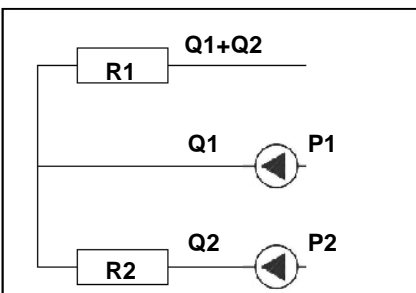
Сплит-система

Сплит-система позволяет подключить две обратные линии: высокотемпературную и низкотемпературную. В обход гидравлического разделителя самая холодная обратная вода напрямую подается в нижний теплообменник (обеспечивающий конденсацию), при этом не происходит подмешивание более теплой обратной воды (например от контура вентиляции). Это гидравлическое разделение высокой и низкой температуры обратной воды повышает КПД.

Котел управляет котловым насосом, обеспечивает необходимый минимальный расход воды через котел, кроме нижнего теплообменника. Насос самого холодного контура отопления должен быть подобран таким образом, чтобы он смог преодолеть сопротивление котла.

Номинальный расход воды в самом теплом контуре должен составлять 50% от всего расхода воды.

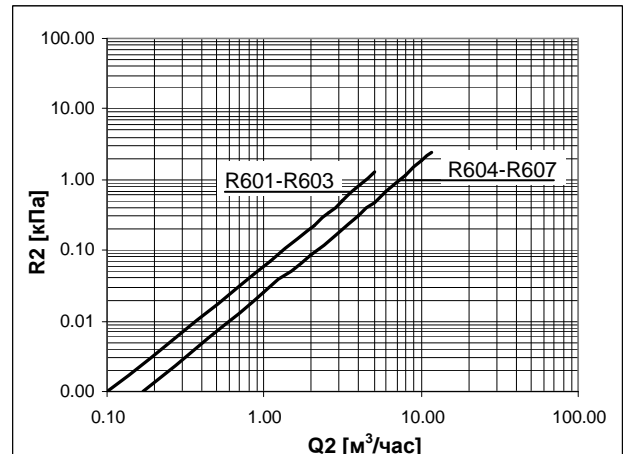
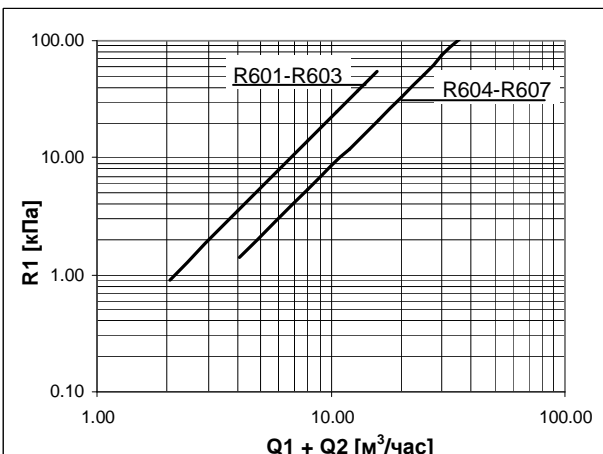
Для подбора обоих насосов можно использовать следующие данные:



Минимальный и Максимальный расход Q1-Q2				
	Q _{2, мин.}	Q _{2, макс.}	(Q ₁ +Q ₂) мин.	(Q ₁ +Q ₂) макс.
	[м ³ /час]	[м ³ /час]	[м ³ /час]	[м ³ /час]
R601	0	3.0	4.9	8.1
R602		4.0	6.5	10.8
R603		5.1	8.2	13.6
R604		6.1	9.8	16.3
R605		8.1	13.0	21.7
R606		10.2	16.3	27.2
R607		11.5	18.5	30.8

Необходимый напор насоса P2: $R_{P2} = R_{2\text{при } Q2} + R_{1\text{при } (Q1+Q2)} + R_{\text{системы}}$

Необходимый напор насоса P1: $R_{1\text{при } (Q1+Q2)}$



Устройства регулирования

Базовый контроллер котла и подключения

Система управления DDC

Разрешение на запуск горелки

Предварительное программирование температуры или мощности

Базовый контроллер котла и подключения

Котел R600 стандартно оснащается контроллером (менеджером котла) LMS14. Этот контроллер с одной стороны обеспечивает контроль безопасной работы горелки, а с другой стороны является регулятором температуры котла. Контроллер LMS14 оснащен следующими функциями:

- Электронный защитный ограничитель температуры (STB)
- Электронный защитный ограничитель температуры отходящих газов
- Управление котловым насосом (через реле)
- Управление насосом загрузки бойлера (через реле при >1A)
- Отключающий вход
- Блокирующий вход
- Сигнализация нормальной работы / сигнализация неисправности
- Контакт для внешнего разрешения на запуск горелки
- 0-10 В= предварительное программирование температуры или мощности (программируемый)
- 0-10 В= сигнал обратной связи о мощности или контакт 10 В для внешнего газового клапана (программируемый)
- Управление температурой системы отопления через ПИД-регулятор
- Управление температурой системы ГВС (приоритетное включение)

Погодозависимое управление (при помощи дополнительного внешнего датчика)
Возможность для подключения внешнего газового клапана и/или вентилятора помещения. Для комбинаций с выходом тревоги смотри раздел "Аксессуары". MASTER / SLAVE каскадный регулятор (с дополнительным модулем шины связи).

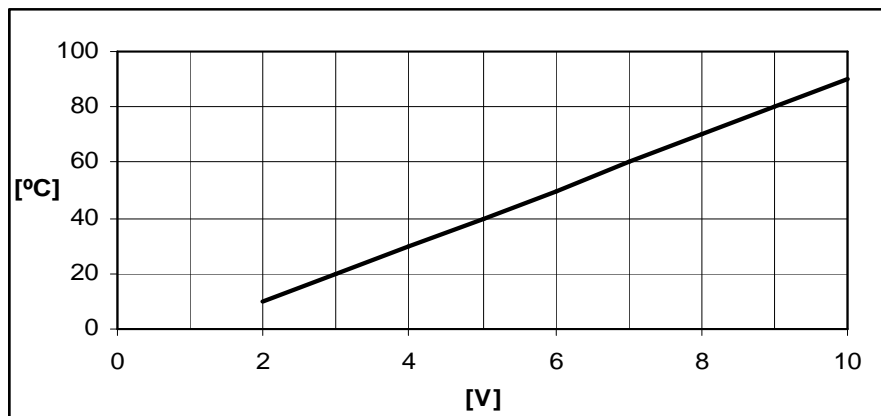
Система управления DDC

Существует возможность подключения к котлу системы управления DDC (для подключения к общей системе управления «умный дом»). Существуют следующие возможности подключения:

Разрешение на запуск горелки, клеммы 111-112 (беспотенциально)

Разрешение на внешний запуск горелки с завода-изготовителя поставляется закрытым перемычкой. При подключении (беспотенциального!!!) внешнего разрешения на запуск горелки необходимо удалить перемычку.

Если требуется управление контурами отопления или системой с каскадом, то котел может быть дополнительно оснащен другими контроллерами и устройствами регулирования. Пояснения к данным контроллерам и устройствам регулирования см. в следующих разделах.



Предварительное программирование температуры или мощности, клеммы 109-110 (0-10VDC)

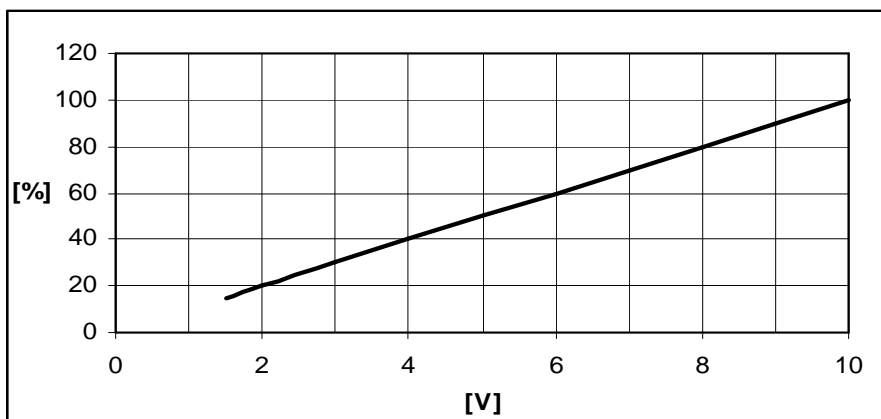
Котел может управляться по предварительному программированию температуры или мощности. Вход свободно программируется, от фабрики запрограммирована установка температуры, как показано на графике.

При управлении предварительным программированием рекомендуется осуществлять управление котловым насосом через LMS 14. В любом случае должен соблюдаться минимальный поток.

Номинальное значение ΔT соответствует 20K и при максимальной загрузке должно быть не ниже пределов 15K-25K для гарантии правильной работы котла.

Устройства регулирования

Сигнал обратной связи о мощности Сигнал нормальной работы / сигнал неисправности



Сигнал обратной связи о мощности, клеммы 130-131 (0-10В=)

При работающей горелке на эти клеммы подается сигнал обратной связи о мощности горелки. На графике дана оценка сигнала.

Сигнал нормальной работы / сигнал неисправности, клеммы 3-4-5 (230VAC) или на модуль расширения AVS75 (Контакт QX21) при использовании в комбинации с внешним главным газовым клапаном и/или вентилятором или тестом утечки газа.

В зависимости от режима эксплуатации и программирования реле (фабричные установки = сигнал), котёл выдаёт сигнал нормальной работы или сигнал неисправности на клемму 4 (или QX21).

Устройства регулирования

Отопительный контур Ступенчатое регулирование

Отопительный контур

Для расширения возможностей управления контурами отопления к котлу R600 необходимо подключить модуль расширения AVS75. Модуль расширения AVS75 позволяет погодозависимое управление смешанного отопительного контура.

Для оптимизации температуры внутри помещений можно дополнительно подключить по шине для каждого отопительного контура отдельно комнатный модуль QAA75. Параметры определённого отопительного контура затем корректируется на комнатном блоке.

Для управления более чем двумя контурами отопления поставляются комплекты с регулятором LOGON B G2Z2 в специальном корпусе для крепления на стене. Эти комплекты модульно подключаются к котлу и позволяют управлять до 8 отопительными контурами. (2 отопительных контура на контроллер)

Для дополнительной информации по вопросам подключения датчиков, насосов и т.д., смотри раздел "Примеры установки".

Ступенчатое регулирование

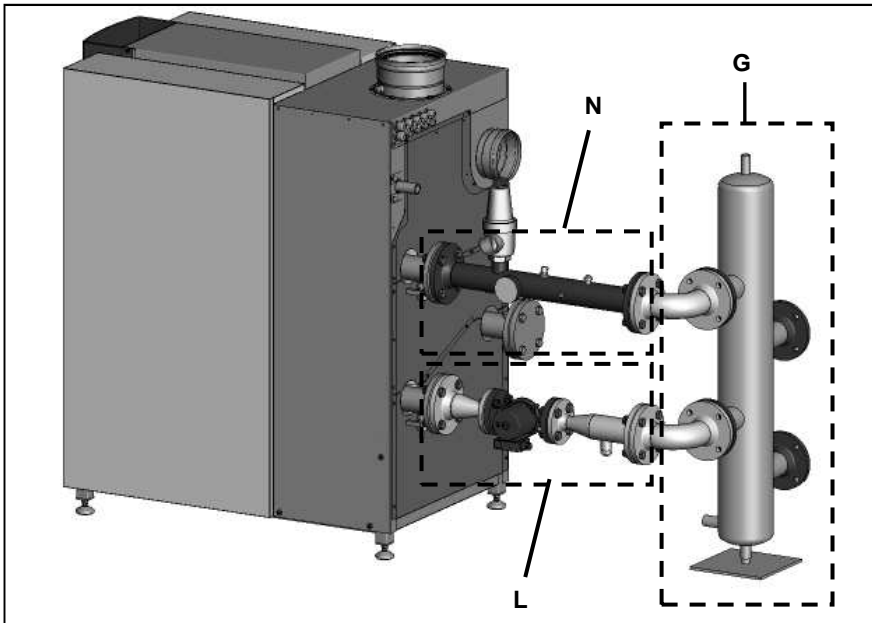
Управление до 8 котлов в каскаде возможно через интегрированное в LMS 14 ступенчатое управление MASTER/SLAVE, установив (дополнительно) шинное устройство связи-OCI345, котёл можно подключить к каскадной системе (см. раздел "аксессуары" для более подробной информации).

LMS 14 содержит в себе умное управление каскадом, при котором порядок рабочих часов можно свободно программировать.

Для дополнительной информации по вопросам подключения датчиков, насосов и т.д., смотри раздел "Примеры установки".

Принадлежности

Выбор системы Таблица подбора

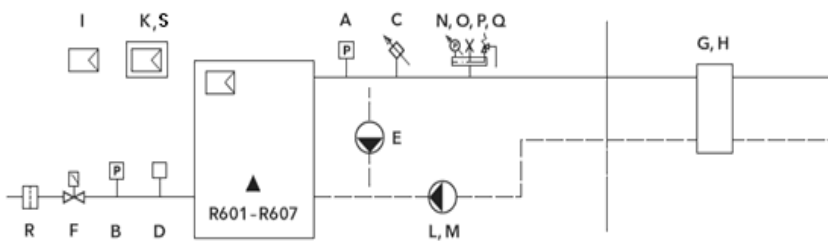


Газовый конденсационный котел поставляется с завода-изготовителя с менеджером котла LMS14. Стандартный блок может быть оснащен множеством аксессуаров специально разработанных для R600, которые могут быть очень просто встроены в полную систему.

Выбор системы

С помощью готовых комплектов принадлежностей для котла R600 очень просто реализовать комплексные решения для систем отопления. Комбинация различных комплектов принадлежностей позволяет использовать их в различных системах. Комплекты принадлежностей поставляются предварительно смонтированными, поэтому они очень быстро и просто подключаются на месте. Комплекты принадлежностей модульные. В таблице выбора можно комбинировать различные комплекты, которые позволяют быстро получить комплексное решение. (см. примеры слева).

Таблица подбора

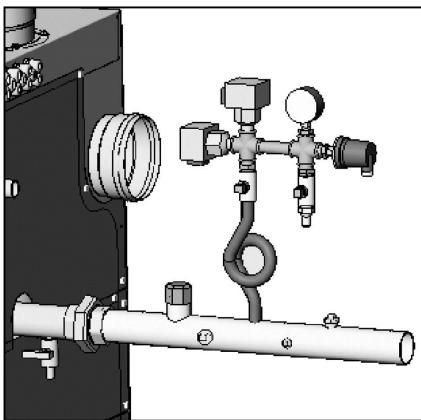


Поз.	Опция:	№ арт.					
		R601	R602	R603	R604	R605	R606
A	2 реле макс. давления воды + 1 STB	12082892			12083563		
B	1 реле макс. давления газа	12082903					
C	1x STB	12082914*			12083574*		
D	1 устройство контроля герметичности газового клапана**	x	3590247				
E	Байпас (насос + комплект подключения)	12082936	12082947	12088238	12082958		
F	1 комплект подключения внешнего газового клапана / комнатного вентилятора	Входит в стандартное устройство (контакт QX2) (если в комбинации с выходом сигнала тревоги, то необходим 1x 3590242 (K))					
G	1 пластинчатый теплообменник+ комплект подключения (R601-R603 = ΔT10K, R604-R607 = ΔT15K) 1 пластинчатый теплообменник + комплект подключения (ΔT20K)	12082980	12082991	12083002	12088249		
H	1 гидравлический разделитель + комплект подключения (R601-R603 = ΔT10K, R604-R607 = ΔT15K) 1 гидравлический разделитель для 2-х котлов (ΔT15K)	12083024	12083035			12083057	
I	1x QAA75 комнатное устройство	12048253					
K	1x расширение функций AVS75 для отопительного контура или выход сигнала нормальной работы/тревоги в сочетании с опцией F	3590242					
L	3-х ступенчатый насос + комплект подключения (R601-604 = 230V, R605-607 = 400V)	12083090	12083101	12083585	12083112	12083123	
M	Модулируемый насос + комплект подключения (230 В)	12083134	12083145	12083596	12083156	12083167	
N	Предохранительный клапан 3 бар (сертифиц. TUV) + манометр + клапан удаления воздуха	12083178	12083189			12083211	
O	Предохранительный клапан 4 бар (сертифиц. TUV) + манометр + клапан удаления воздуха	12083200	12083233			12083255	
P	Предохранительный клапан 5 бар (сертифиц. TUV) + манометр + клапан удаления воздуха	12083222	12083244			12083255	
Q	Предохранит. клапан 6 бар (сертифиц. TUV) + манометр + клапан удаления воздуха	12083244	12086115			12086126	
R	Газовый фильтр + комплект подключения	12086104	12086115			12086126	
T	1x расширение функций LOGON В G2Z2 + настенный монтажный комплект корпуса + датчик	3590246					
U	Каскадный комплект MASTER (включая датчик)	3590243					
V	Каскадный комплект SLAVE	3590244					

* Не в сочетании с комплектом A

Принадлежности

Комплекты принадлежностей



Комплект принадлежностей А: 2 реле максимального давления воды 1 защитный ограничитель температуры (STB)

Комплект включает подключение, которое может быть смонтировано на подающей линии котла. Для гибкого монтажа поставляется отвод 90°, чтобы подключение могло быть выполнено как прямо, так и вправо/влево. (см. раздел “Варианты подключения”).

На подключении предварительно смонтированы следующие компоненты:

- 2 реле макс. давления воды
- 1 манометр
- 1 STB

На всех компонентах выполнен электромонтаж, и они могут напрямую подключаться к клеммам подключения в котле. Для дополнительной информации см. электрическую схему котла.

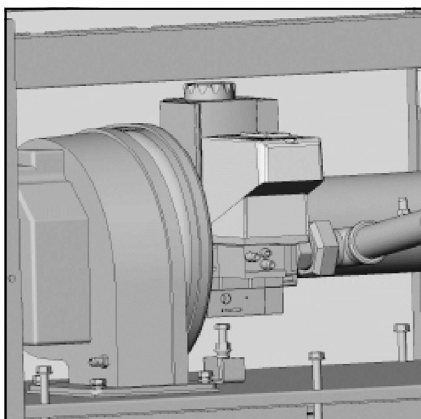
Комплект принадлежностей В: Реле максимального давления газа

Комплект включает реле давления газа, которое может быть смонтировано непосредственно на газопроводе в котле. На реле макс. давления газа выполнен электромонтаж, и оно может напрямую подключаться к клеммам подключения в котле. Для дополнительной информации см. электрическую схему котла.

Комплект принадлежностей С: Защитный ограничитель температуры (STB)

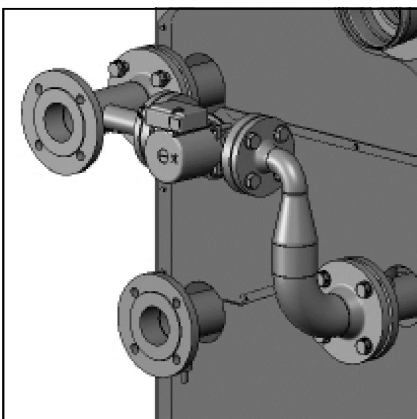
Комплект включает подключение, которое может быть смонтировано на подающей линии котла. Для гибкого монтажа поставляется отвод 90°, для того, чтобы подключение могло быть выполнено как прямо, так и вправо/влево.

На трубе подключения предварительно смонтирован защитный ограничитель температуры (STB). На STB выполнен электромонтаж, и он может напрямую подключаться к клеммам котла. Для дополнительной информации см. электрическую схему котла.



Комплект принадлежностей D: Устройство контроля герметичности газового клапана

Комплект включает устройство контроля герметичности газового клапана, который может быть смонтирован непосредственно на газовом клапане в котле. На приборе контроля герметичности газового клапана выполнен электромонтаж, и он может напрямую подключаться к клеммам подключения в котле. Для дополнительной информации см. электрическую схему котла.



Комплект принадлежностей E: Байпас

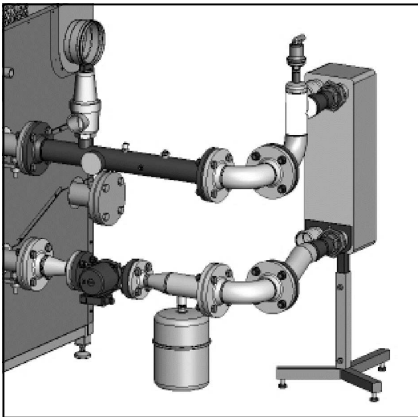
Комплект включает насос байпаса и материалы для подключения. Комплект подключается между подающей и 2-ой обратной линией котла. На насосе байпаса выполнен электромонтаж, и он может напрямую подключаться к клеммам подключения в котле. Для дополнительной информации см. электрическую схему котла.

Комплект принадлежностей F: Подключение дополнительного газового клапана / комнатного вентиллятора

Стандартно в наличии на клеммах 3-4-5, контакт QX2 должен быть перепрограммирован (заводская настройка = сигнальный контакт). Если эта функция должна быть установлена в комбинации с сообщением о нормальной работе / ошибке, то необходим дополнительный модуль AVS75, сигнал нормальной работы / ошибки должен быть подключен на контакт QX21 модуля AVS75.

Принадлежности

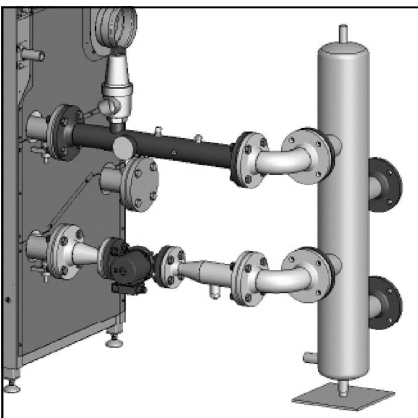
Комплекты принадлежностей



Вторичный контур отопления Пластина́тые теплообменники						
Тип	ΔT=10K		ΔT=15K		ΔT=20K	
	[м³/час]	[кПа]	[м³/час]	[кПа]	[м³/час]	[кПа]
R601	12.2	30.4	-	-	6.1	8.1
R602	16.2	28.8	-	-	8.1	14.0
R603	20.4	44.0	-	-	10.2	21.5
R604	-	-	16.3	28.8	12.2	16.6
R605	-	-	21.7	48.7	16.3	28.9
R606	-	-	27.2	15.6	20.4	14.3
R607	-	-	30.8	19.7	23.1	18.0

Комплект принадлежностей G: пласти́на́тый теплообменник + комплект подключения

Комплект включает пласти́на́тый теплообменник, материалы для подключения, автоматический воздушник и расширительный бак. Для гибкого монтажа поставляются 2 отвода 90°, чтобы подключение могло быть выполнено как прямо, так вправо/влево. (см. раздел "Варианты подключения").



Комплект принадлежностей H: Гидравлический разделитель + комплект подключения

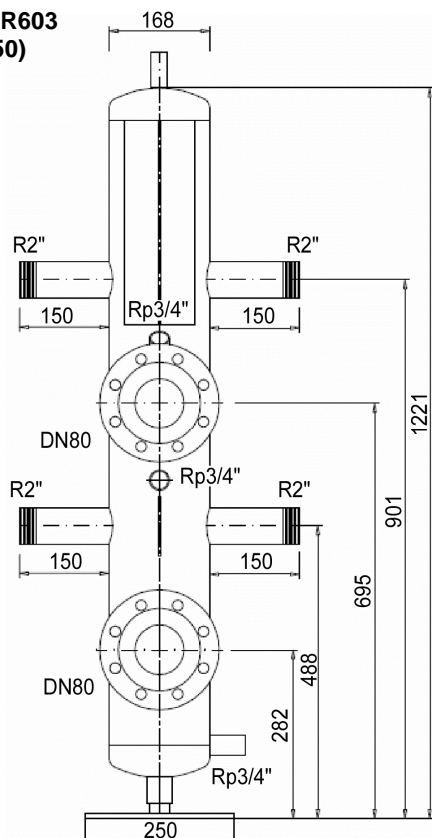
Гидравлический разделитель для одного котла

Комплект включает гидравлический разделитель, материалы для подключения и автоматический воздушник. Для гибкого монтажа поставляются 2 отвода 90°, чтобы подключение могло быть выполнено как прямо, так и вправо/влево. (см. раздел "Варианты подключения").

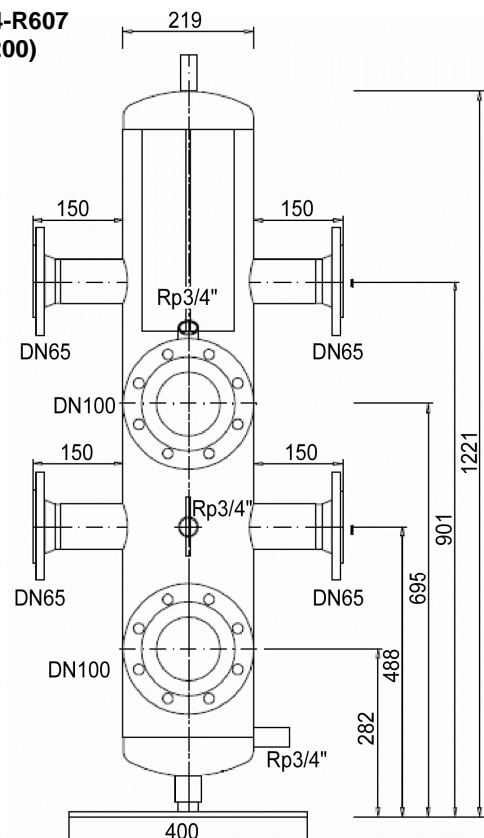
Гидравлический разделитель для двух котлов

Комплект включает предварительно смонтированный гидравлический разделитель, автоматический воздушник, погружную гильзу (для датчика температуры в общей подающей линии (за стрелкой)) и кран KFE для удаления шлама. Для стрелки данного типа не поставляются материалы для монтажа, поскольку варианты подключения каскадной системы могут быть различными. Подключения должны быть выполнены на месте монтажа.

R601-R603
(DN150)



R604-R607
(DN200)



Принадлежности

Комплекты принадлежностей



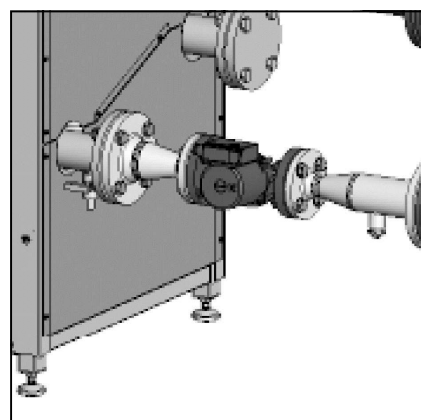
Комплект принадлежностей I: QAA75

Комплект включает комнатный модуль QAA75, который сообщается с устройством через шину связи. На каждый отопительный контур может быть подключен один QAA75.



Комплект принадлежностей K: расширение функций AVS75

Комплект включает модуль расширения функций AVS75 включая соединительный кабель к менеджеру котла LMS14. На котёл могут быть подключены не более трех модулей AVS75 (модули 1 и 2 для контура отопления, модуль 3 для сигнала нормальной работы / ошибки при использовании в комбинации с опцией D и / или F).



Комплект принадлежностей L: 3-х ступенчатый насос

Комплект включает 3-х ступенчатый котловой насос, материалы для подключения, а также предусматривает возможность подключения расширительного бака. В следующей таблице даны характеристики котла по воде, а также характеристики насоса.

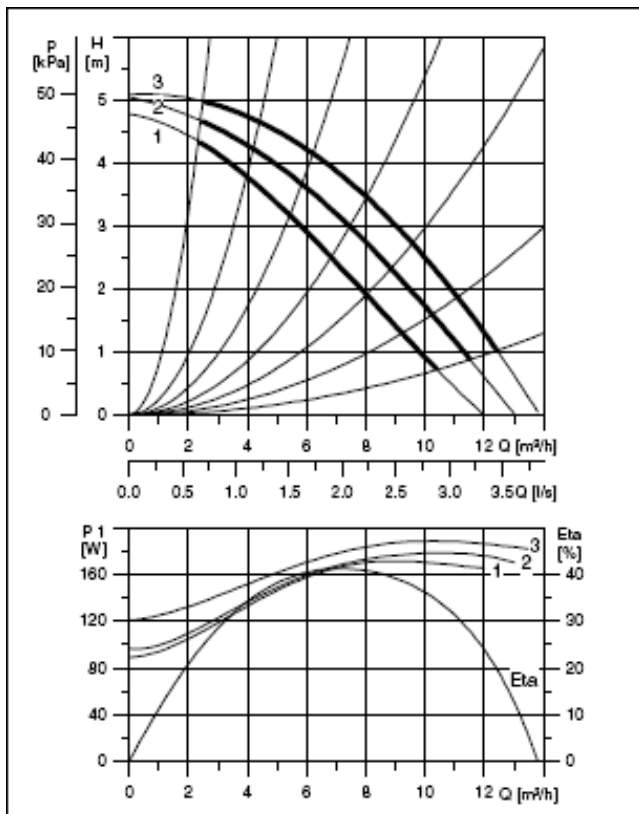
На насосе выполнен электромонтаж, и он может напрямую подключаться к клеммам в котле. Для дополнительной информации см. электрическую схему котла.

Тип котла	ΔT 20 K		Характеристики насосов					
	Ном. расход воды через котел Q _{ном}	Сопротивление котла	Тип насоса Grundfos	Положение переключателя насоса	Напор насоса при Q _{ном}	Остаточный напор насоса при Q _{ном}	Напряжение	Потребл. мощность макс/мин
	м ³ /час	кПа			кПа	кПа	В	Вт
R601	6.1	10	UPS32-60F	1	28	18	230	170/90
R602	8.1	18	UPS32-60F	3	34	16	230	190/120
R603	10.2	28	UPS32-120F	3	56	28	230	380/210
R604	12.2	15	UPS32-120F	3	39	24	230	380/210
R605	16.3	27	UPS50-120F	2	45	18	400	530/300
R606	20.4	42	UPS50-120F	3	58	16	400	720/380
R607	23.1	55	UPS65-120F	3	86	31	400	1150/600

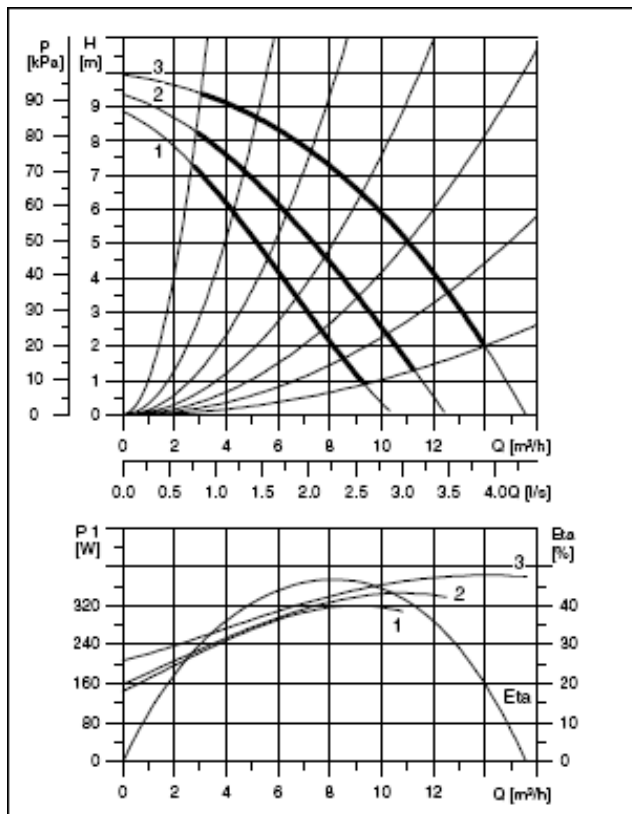
Принадлежности

Комплекты принадлежностей

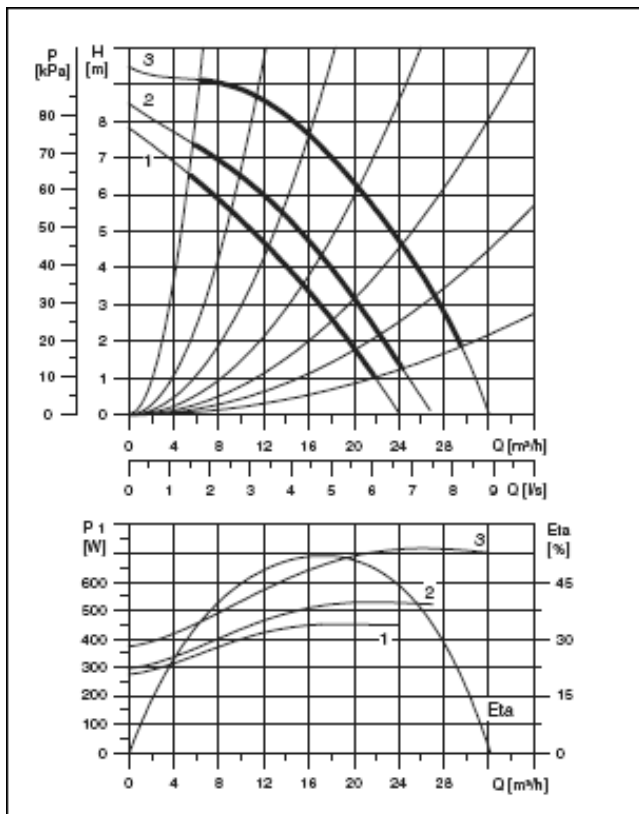
UPS32-60F



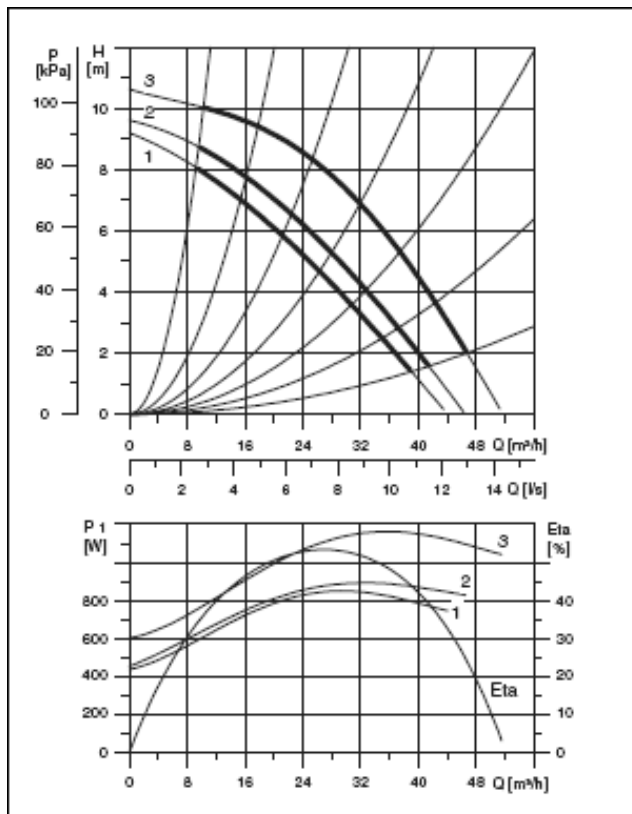
UPS32-120F



UPS50-120F

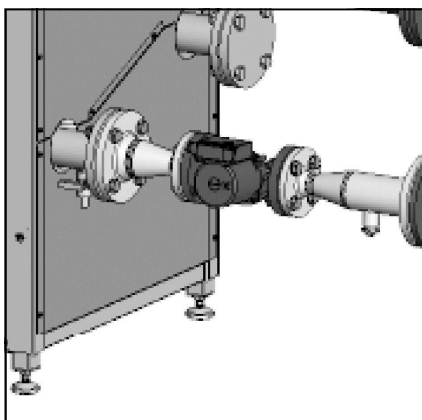


UPS65-120F



Принадлежности

Комплекты принадлежностей



Комплект принадлежностей М: Модулируемый насос
 Комплект включает модулируемый котловой насос, материалы для подключения, а также предусматривает возможность подключения расширительного бака. В следующей таблице даны характеристики котла по воде, а также характеристики насоса.

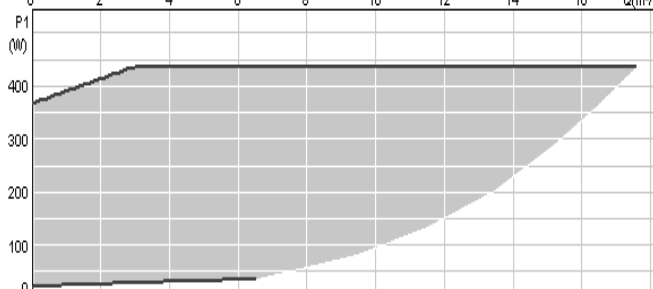
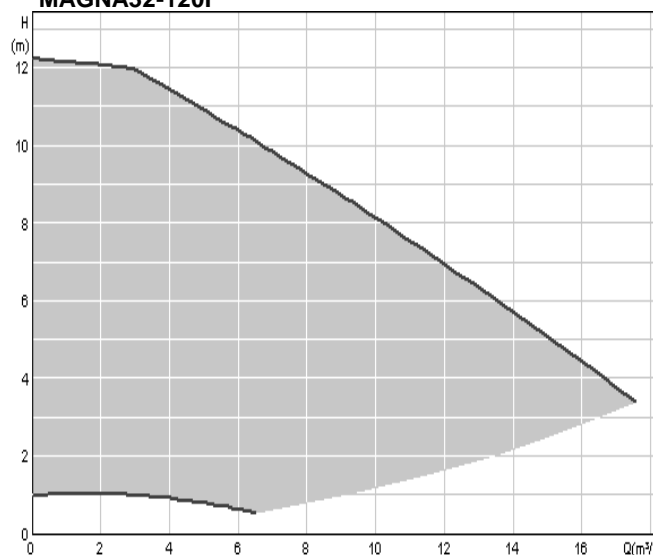
На насосе байпаса выполнен электромонтаж, и он может напрямую подключаться к клеммам подключения в котле. Для дополнительной информации см. электрическую схему котла.

Тип котла	ΔТ 20 К		Характеристики насосов				
	Ном. расход воды через котел Q _{ном}	Сопротивление котла	Тип насоса Grundfos	Напор насоса при Q _{ном}	Остаточный напор насоса при Q _{ном}	Напряжение В	Потребл. мощность макс/мин Вт
	м ³ /час	кПа		кПа	кПа		
R601	6.1	10	MAGNA 32-100F	58	48	230	180/10
R602	8.1	18	MAGNA 32-100F	40	22	230	180/10
R603	10.2	28	MAGNA 32-120F	78	50	230	435/25
R604	12.2	15	MAGNA 32-120F	68	53	230	435/25
R605	16.3	27	MAGNA 40-120F	50	23	230	450/25
R606	20.4	42	MAGNA 50-120F	82	40	230	800/35
R607	23.1	55	MAGNA 50-120F	68	13	230	800/35

MAGNA32-100F



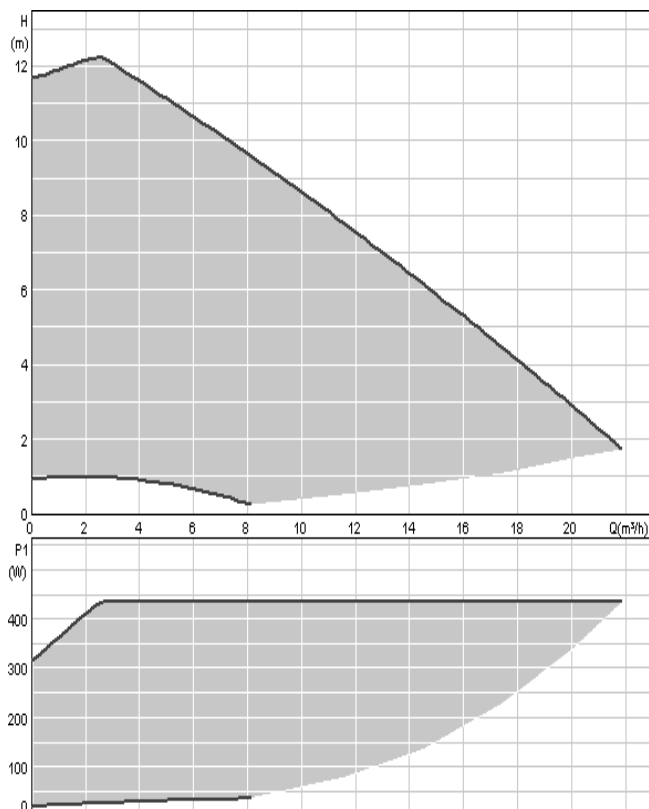
MAGNA32-120F



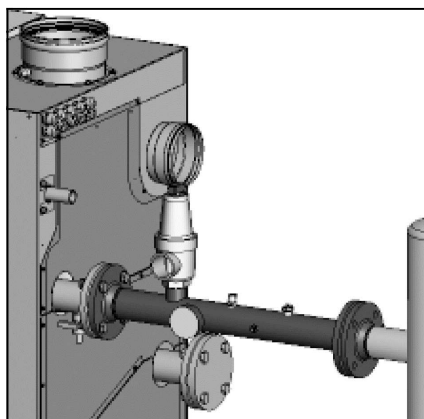
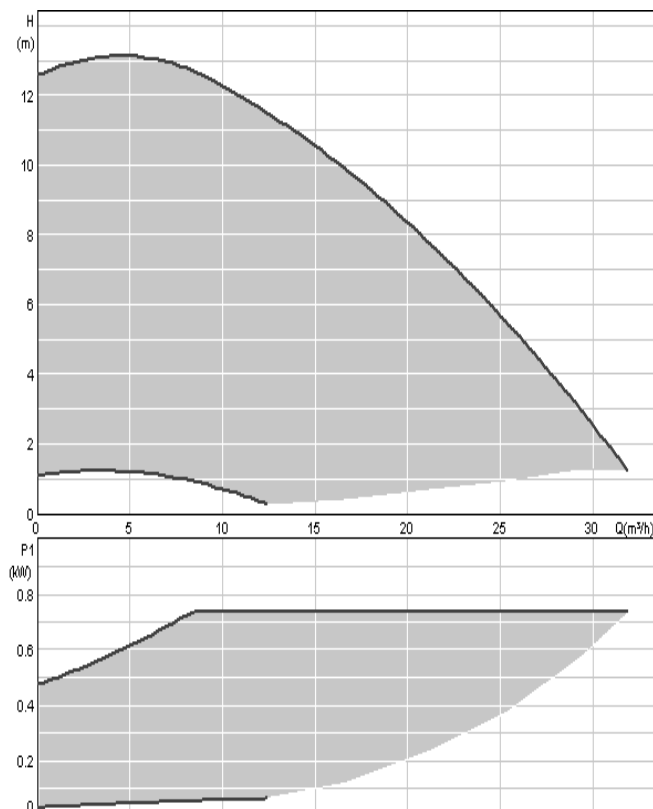
Принадлежности

Комплекты принадлежностей

MAGNA40-100F



MAGNA50-120F



Комплект принадлежностей 15-N/O/P/Q: Предохранительный клапан (3-4-5-6 бар) сертифицированный TÜV + манометр + клапан удаления воздуха

Комплект включает подключение, которое может быть смонтировано на подающей линии котла. Для гибкого монтажа поставляется отвод 90°, чтобы подключение могло быть выполнено как прямо, так и вправо/влево (см. раздел "Варианты подключения"). На подключении предварительно собраны следующие

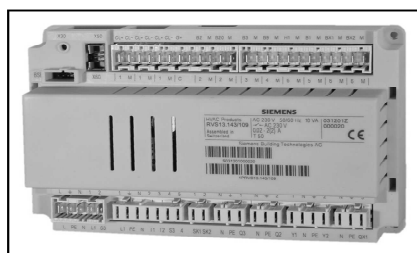
компоненты: предохранительный клапан (3-4-5-6 бар на выбор) TÜV, манометр и ручной клапан удаления воздуха. Кроме того, предусмотрена возможность подключения комплекта принадлежностей 1 (для использования в комбинации обоих комплектов).

Комплект принадлежностей R: Газовый фильтр

Комплект включает газовый фильтр, который может быть смонтирован непосредственно в газопроводе котла.

Комплект принадлежностей T: расширение функций LOGON B с настенным корпусом

Для управления 2 контурами отопления, можно подключить контроллер LOGON B с настенным корпусом. LOGON B позволяет управлять двумя контурами отопления и контролировать насос циркуляции горячей воды. Комплект включает контроллер LOGON B включая настенный корпус и кабели связи.



Комплект принадлежностей U: комплект каскадов MASTER

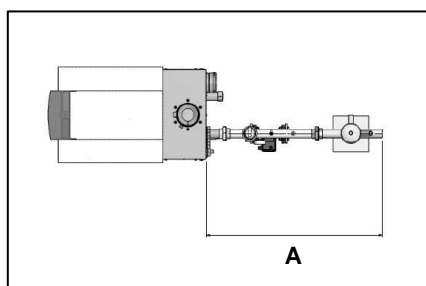
Комплект включает модуль связи OC1345, датчик гидравлического разделителя и датчик воды (с гильзой).

Комплект принадлежностей V: комплект каскадов SLAVE

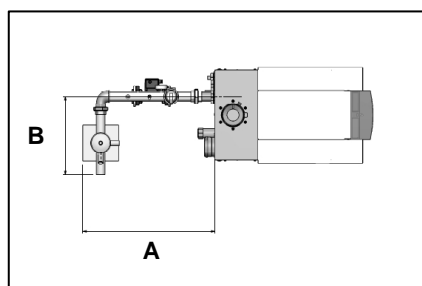
В комплект входит модуль связи OC1345 для подключения SLAVE котлов.

Варианты подключения

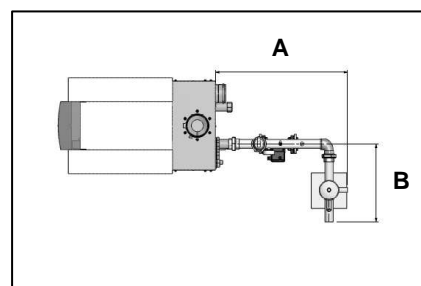
Гидравлический разделитель



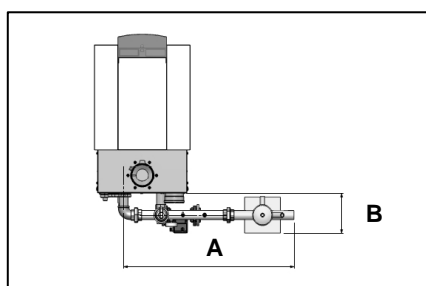
Тип котла	A
	мм
R601-R603	1233
R604-R605	1299
R606-R607	1299



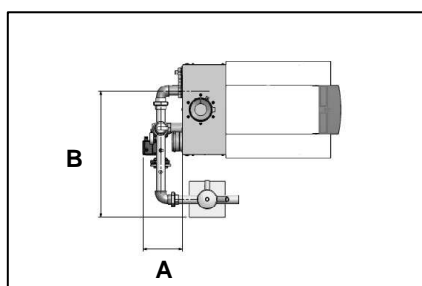
Тип котла	A	B
	мм	мм
R601-R603	923	545
R604-R605	1096	611
R606-R607	1096	611



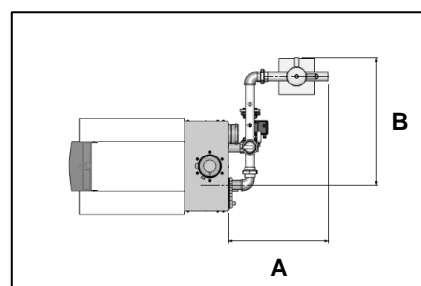
Тип котла	A	B
	мм	мм
R601-R603	928	545
R604-R605	1119	611
R606-R607	1119	611



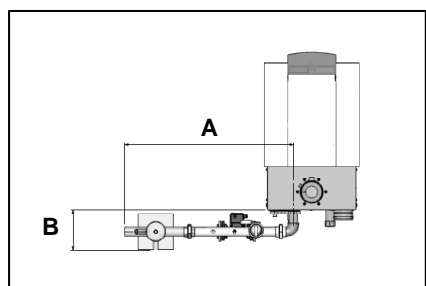
Тип котла	A	B
	мм	мм
R601-R603	1191	277
R604-R605	1320	388
R606-R607	1320	388



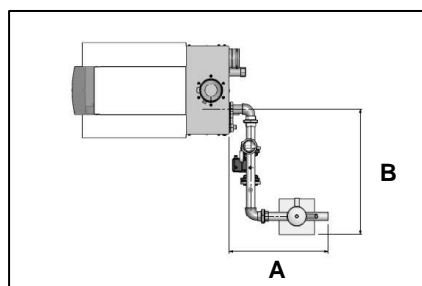
Тип котла	A	B
	мм	мм
R601-R603	277	881
R604-R605	388	1119
R606-R607	388	1119



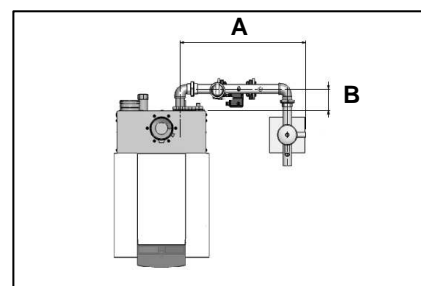
Тип котла	A	B
	мм	мм
R601-R603	697	886
R604-R605	873	1138
R606-R607	873	1138



Тип котла	A	B
	мм	мм
R601-R603	1191	282
R604-R605	1320	406
R606-R607	1320	406



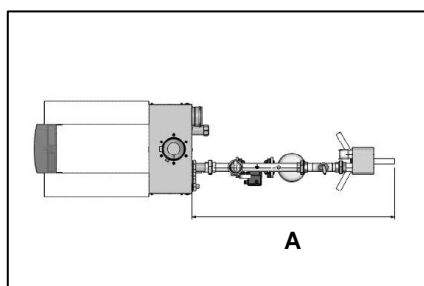
Тип котла	A	B
	мм	мм
R601-R603	697	881
R604-R605	873	1119
R606-R607	873	1119



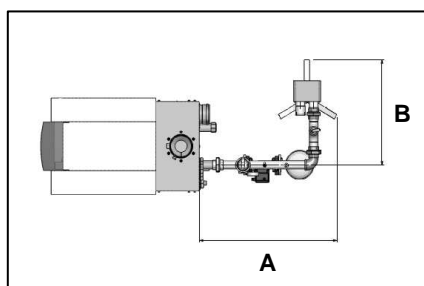
Тип котла	A	B
	мм	мм
R601-R603	886	152
R604-R605	1119	262
R606-R607	1119	262

Варианты подключения

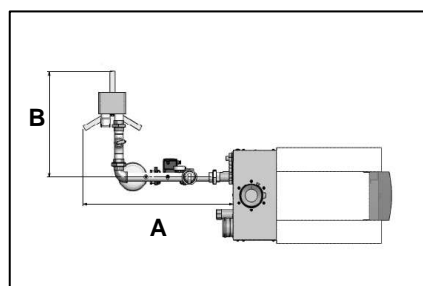
Пластинчатый теплообменник



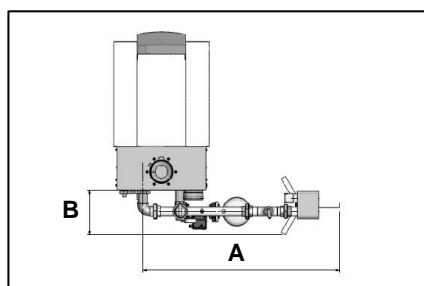
Тип котла	A
	мм
R601-R603	1421
R604-R605	1667
R606-R607	1542



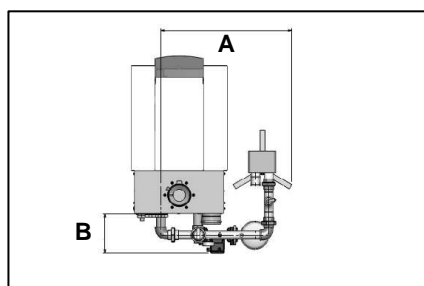
Тип котла	A	B
	мм	мм
R601-R603	960	735
R604-R605	1133	981
R606-R607	1073	856



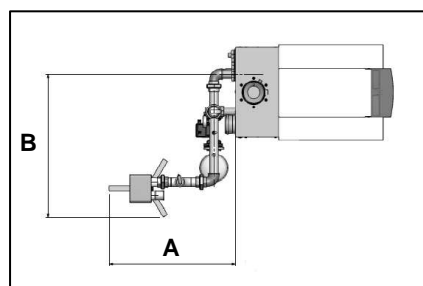
Тип котла	A	B
	мм	мм
R601-R603	1047	735
R604-R605	1222	981
R606-R607	1278	857



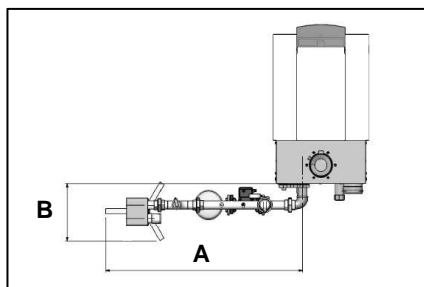
Тип котла	A	B
	мм	мм
R601-R603	1379	314
R604-R605	1690	424
R606-R607	1566	362



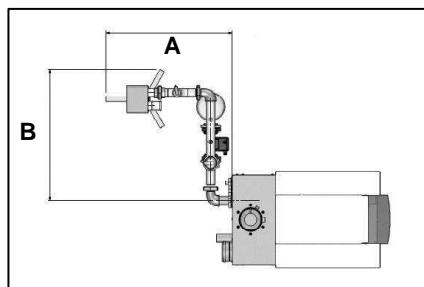
Тип котла	A	B
	мм	мм
R601-R603	918	278
R604-R605	1156	388
R606-R607	1094	388



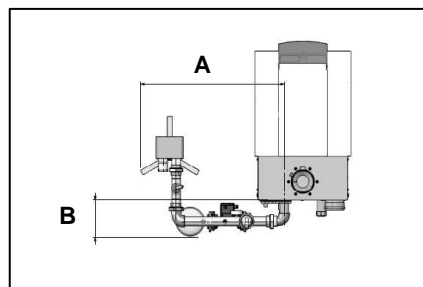
Тип котла	A	B
	мм	мм
R601-R603	887	1005
R604-R605	1243	1243
R606-R607	1119	1299



Тип котла	A	B
	мм	мм
R601-R603	1379	401
R604-R605	1690	511
R606-R607	1566	567



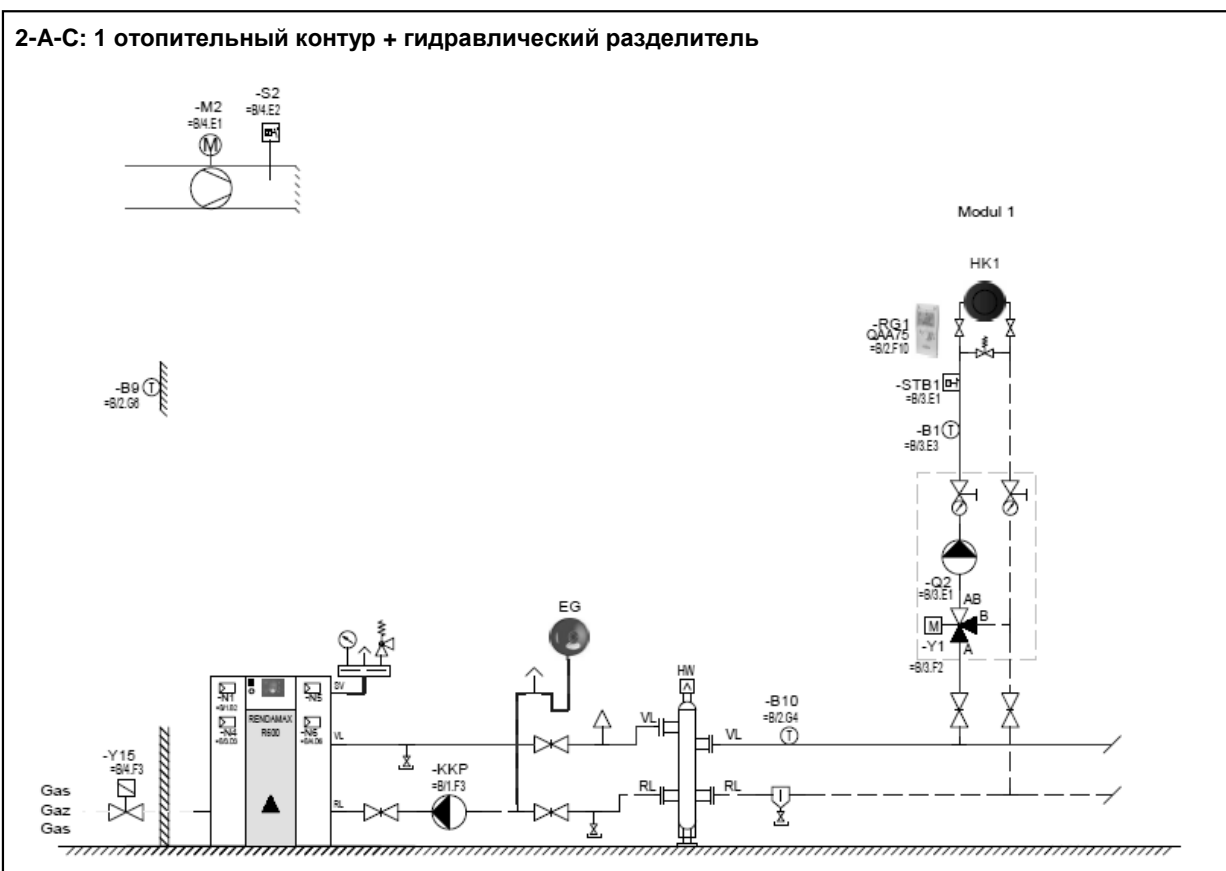
Тип котла	A	B
	мм	мм
R601-R603	887	918
R604-R605	1243	1156
R606-R607	1119	1094



Тип котла	A	B
	мм	мм
R601-R603	1005	252
R604-R605	1243	362
R606-R607	1299	361

Примеры гидравлических схем

2-A-C: 1 отопительный контур + гидравлический разделитель



Описание

- R600 с гидравлическим разделителем
- погодозависимое устройство регулирования
- 1 контур со смесителем

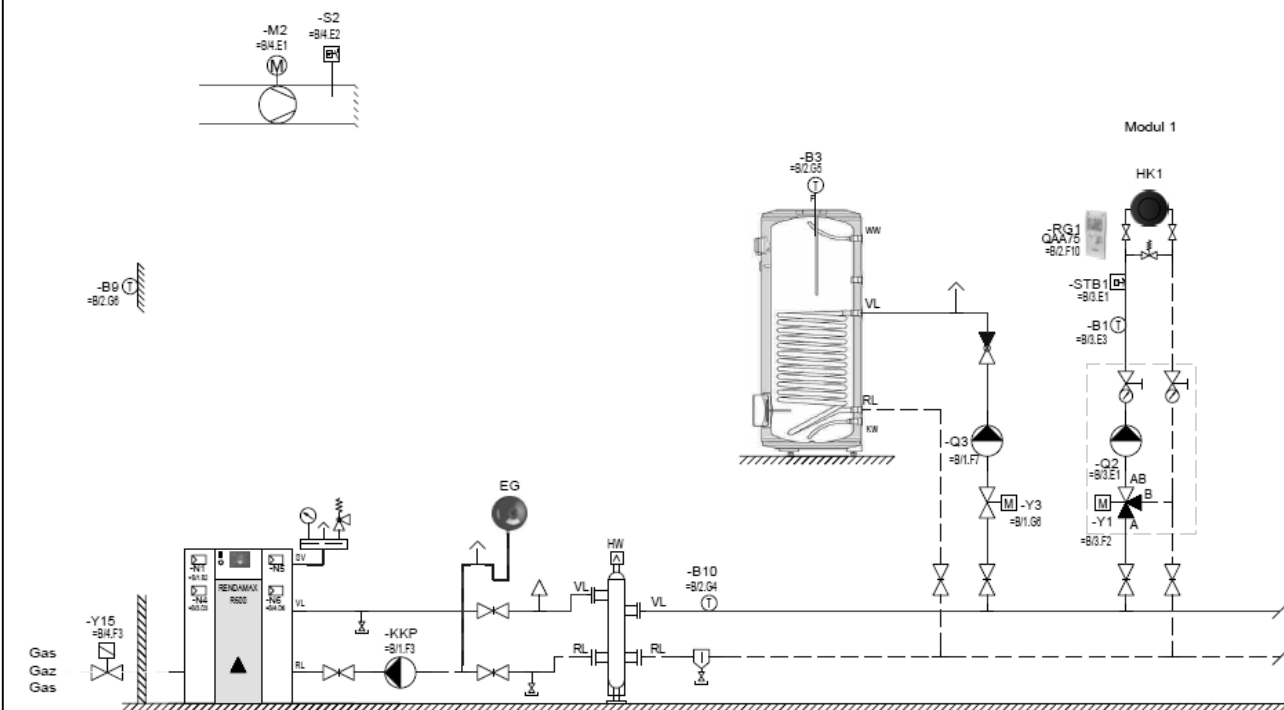
Указания

- Поставляются комплекты принадлежностей с гидравлическим разделителем для области применения $\Delta T=10-20K$ (см. раздел „Принадлежности“).
- Первичный контур должен быть рассчитан на $\Delta T=20K$, что обеспечивает хороший режим конденсации.
- Если во вторичном контуре при расчете заложена $\Delta T < 20K$, то тогда температура в подающей линии за стрелкой будет ниже, чем температура в подающей линии котлового контура. На это следует обратить внимание при выполнении расчетов и проекта.
- Гидравлический разделитель должен устанавливаться как можно ближе к котлу, чтобы не оказывалось влияние на качество регулирования.
- При проектировании крышной котельной обратить внимание на то, чтобы котел не являлся самой высокой точкой гидравлической системы.

Примеры гидравлических схем

2-5-A-C: 1 отопительный контур и ГВС + гидравлический разделитель

2-5-A-C: 1 отопительный контур и ГВС + гидравлический разделитель



Описание

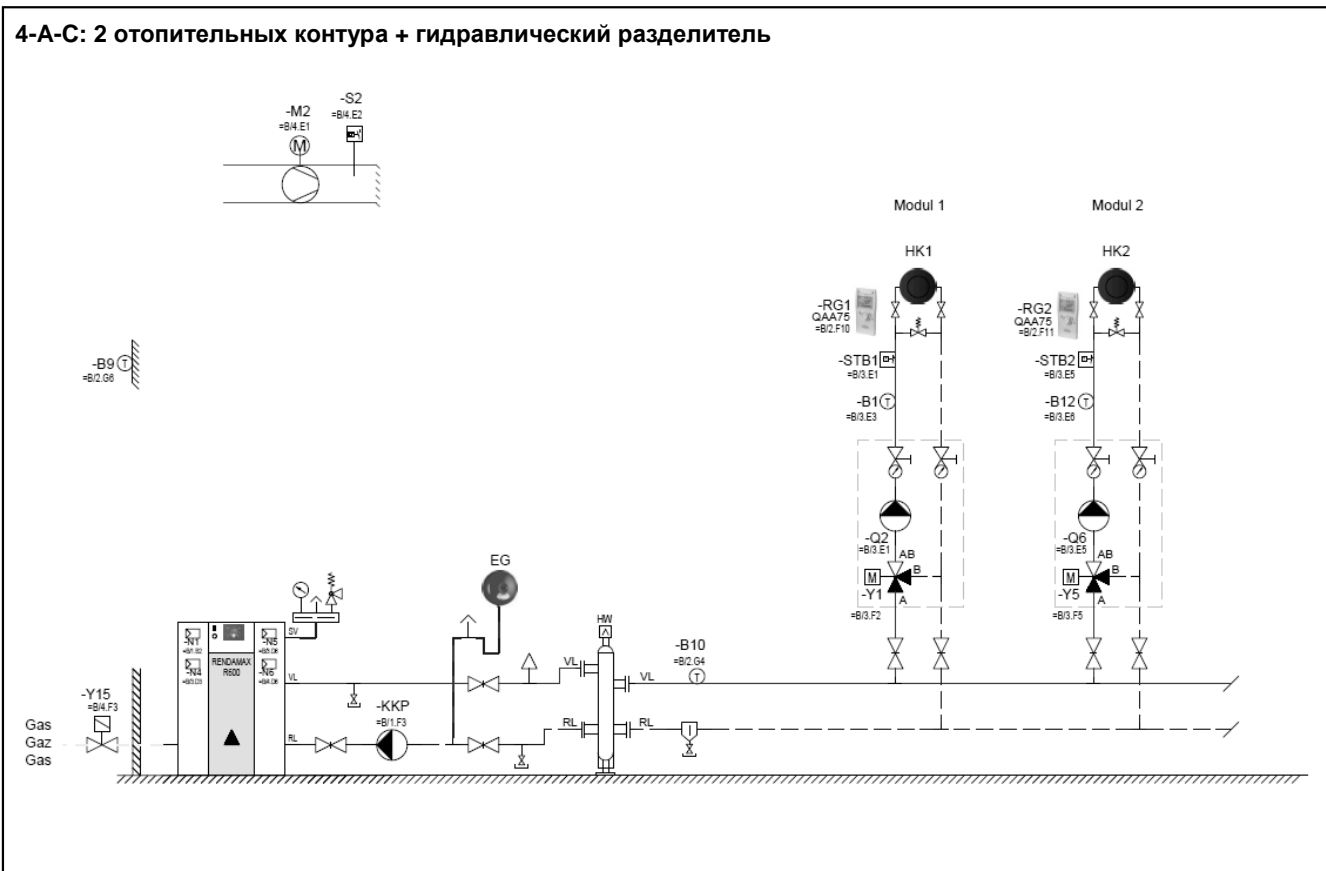
- R600 с гидравлическим разделителем
- погодозависимое устройство регулирования
- 1 контур со смесителем
- ГВС

Указания

- Поставляются комплекты принадлежностей с гидравлическим разделителем для области применения $\Delta T=10-20K$ (см. раздел „Принадлежности“).
- Первичный контур должен быть рассчитан на $\Delta T=20K$, что обеспечивает хороший режим конденсации.
- Если во вторичном контуре при расчете заложена $\Delta T < 20K$, то тогда температура в подающей линии за стрелкой будет ниже, чем температура в подающей линии котлового контура. На это следует обратить внимание при выполнении расчетов и проекта.
- Гидравлический разделитель должен устанавливаться как можно ближе к котлу, чтобы не оказывалось влияние на качество регулирования.
- При проектировании крышной котельной обратить внимание на то, чтобы котел не являлся самой высокой точкой гидравлической системы.

Примеры гидравлических схем

4-А-С: 2 отопительных контура + гидравлический разделитель



Описание

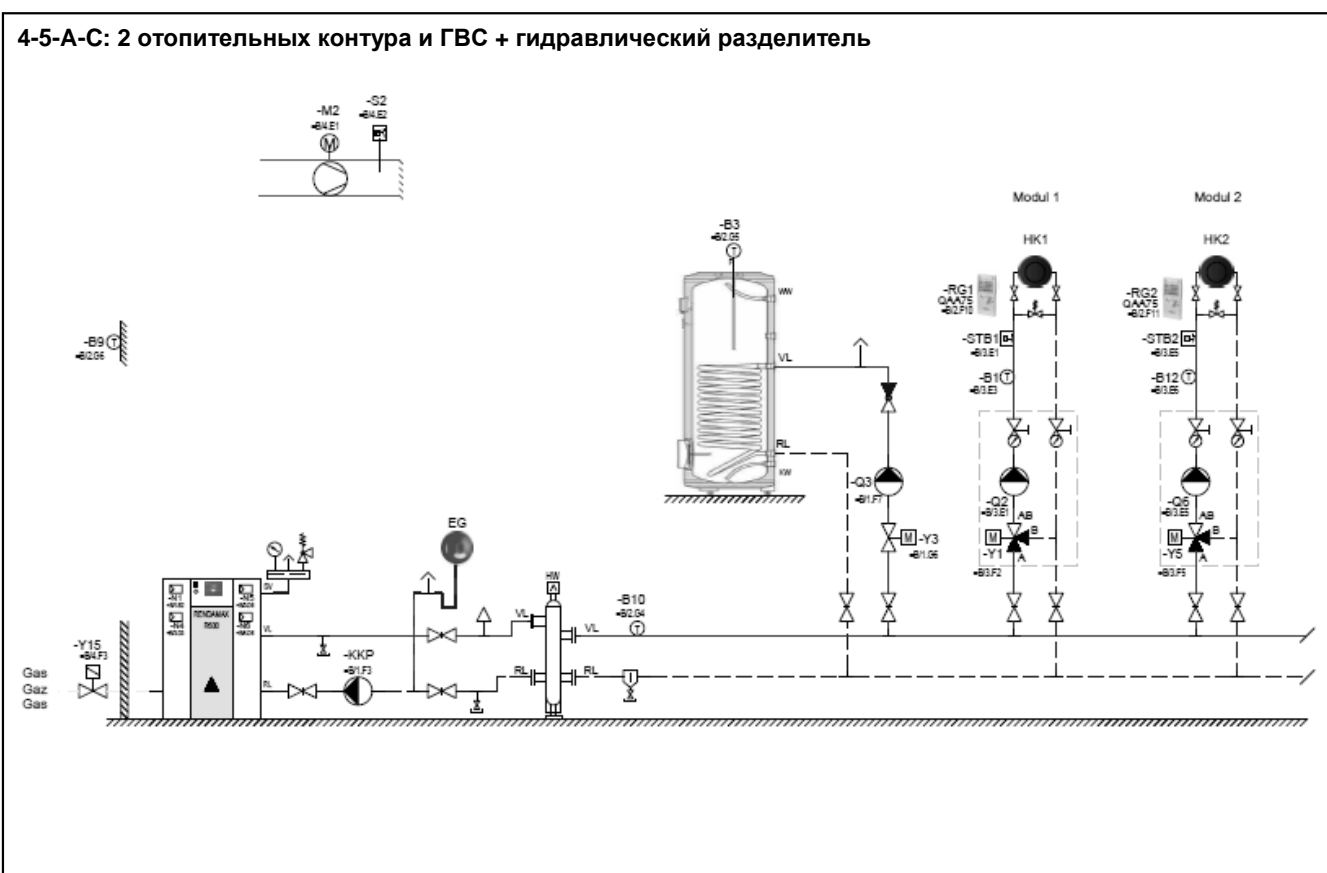
- R600 с гидравлическим разделителем
- погодозависимое устройство регулирования
- 2 контура со смесителем

Указания

- Поставляются комплекты принадлежностей с гидравлическим разделителем для области применения $\Delta T=10-20K$ (см. раздел „Принадлежности“).
- Первичный контур должен быть рассчитан на $\Delta T=20K$, что обеспечивает хороший режим конденсации.
- Если во вторичном контуре при расчете заложена $\Delta T < 20K$, то тогда температура в подающей линии за стрелкой будет ниже, чем температура в подающей линии котлового контура. На это следует обратить внимание при выполнении расчетов и проекта.
- Гидравлический разделитель должен устанавливаться как можно ближе к котлу, чтобы не оказывалось влияние на качество регулирования.
- При проектировании крышной котельной обратить внимание на то, чтобы котел не являлся самой высокой точкой гидравлической системы.

Примеры гидравлических схем

4-5-A-C: 2 отопительных контура и ГВС + гидравлический разделитель



Описание

- R600 с гидравлическим разделителем
- погодозависимое устройство регулирования
- 2 контура со смесителем
- ГВС

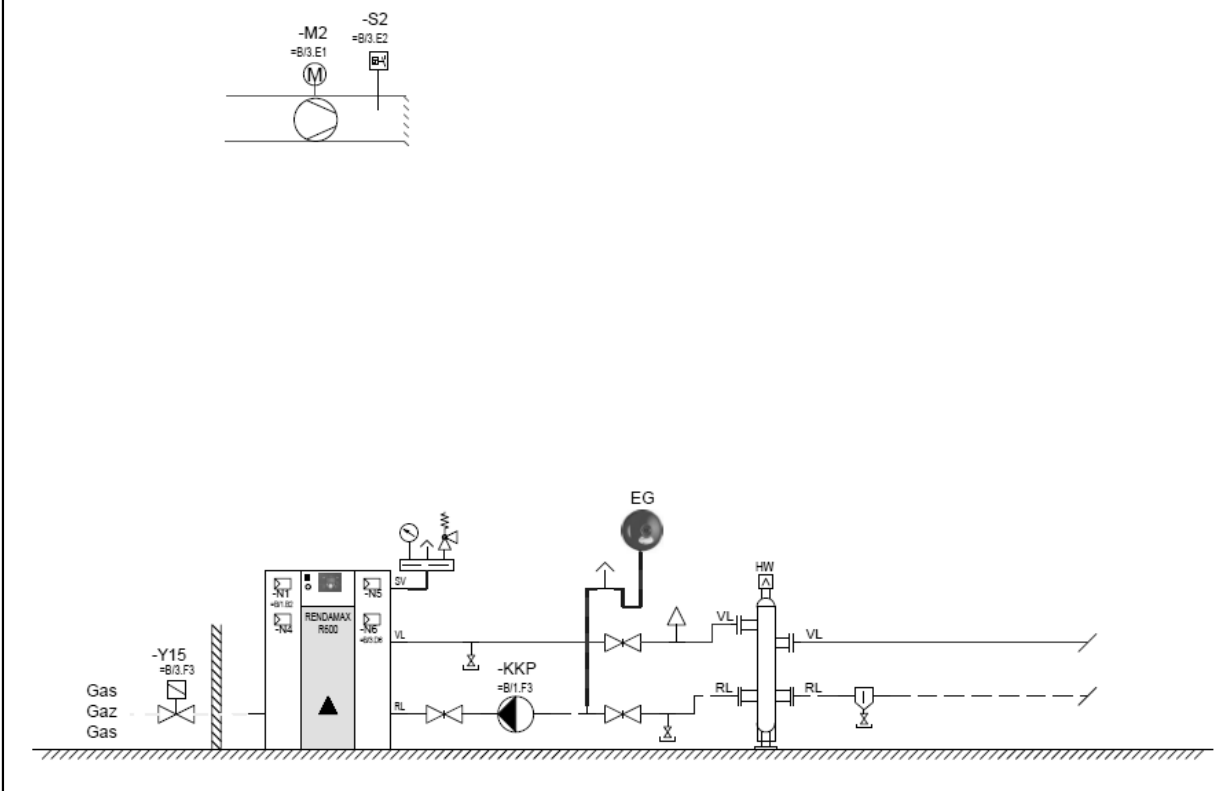
Указания

- Поставляются комплекты принадлежностей с гидравлическим разделителем для области применения $\Delta T=10-20K$ (см. раздел „Принадлежности“).
- Первичный контур должен быть рассчитан на $\Delta T=20K$, что обеспечивает хороший режим конденсации.
- Если во вторичном контуре при расчете заложена $\Delta T < 20K$, то тогда температура в подающей линии за стрелкой будет ниже, чем температура в подающей линии котлового контура. На это следует обратить внимание при выполнении расчетов и проекта.
- Гидравлический разделитель должен устанавливаться как можно ближе к котлу, чтобы не оказывалось влияние на качество регулирования.
- При проектировании крышной котельной обратить внимание на то, чтобы котел не являлся самой высокой точкой гидравлической системы.

Примеры гидравлических схем

А-С: Система управления 0-10 В= + гидравлический разделитель

А-С: Система управления 0-10 В= + гидравлический разделитель



Описание

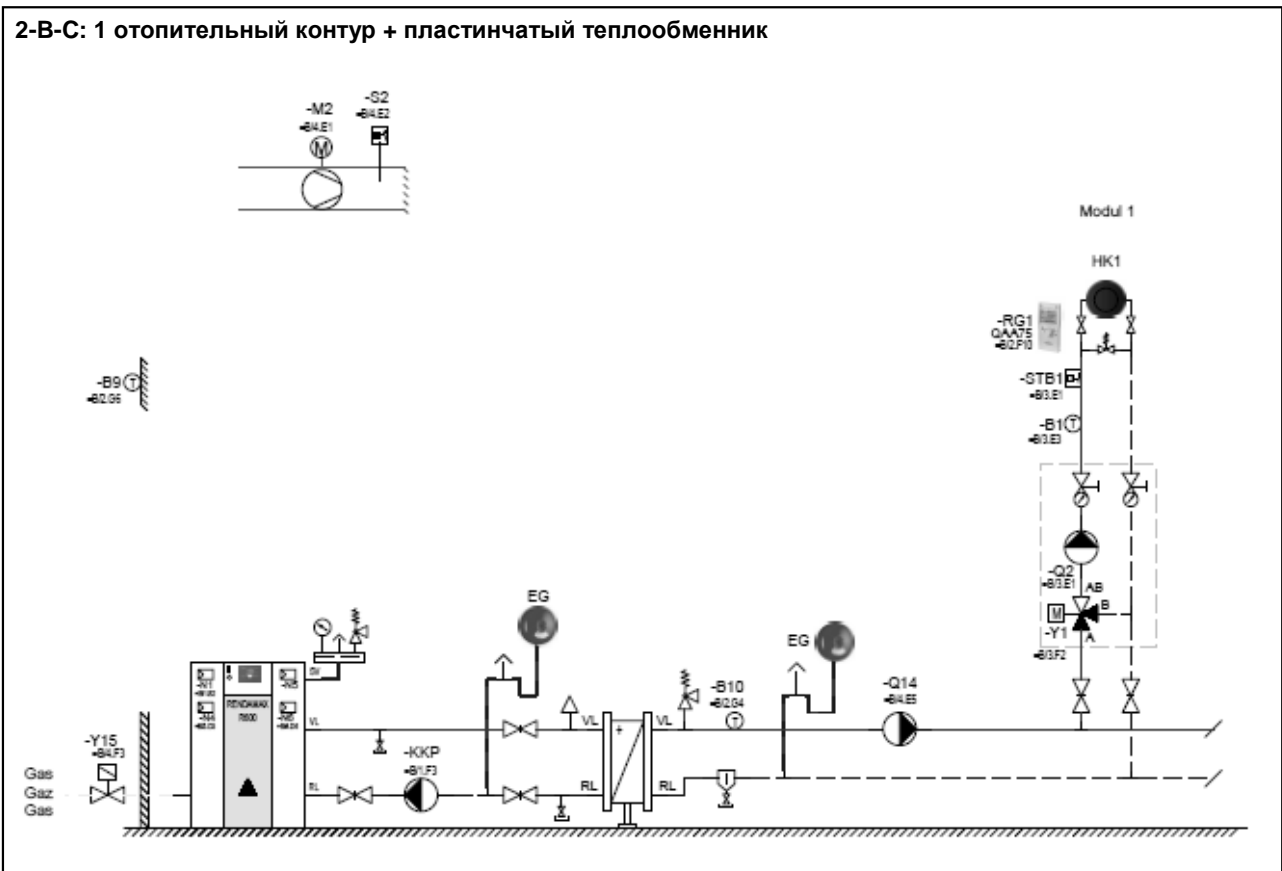
- R600 с гидравлическим разделителем

Указания

- Поставляются комплекты принадлежностей с гидравлическим разделителем для области применения $\Delta T=10-20K$ (см. раздел „Принадлежности“).
- Первичный контур должен быть рассчитан на $\Delta T=20K$, что обеспечивает хороший режим конденсации.
- Если во вторичном контуре при расчете заложена $\Delta T < 20K$, то тогда температура в подающей линии за стрелкой будет ниже, чем температура в подающей линии котлового контура. На это следует обратить внимание при выполнении расчетов и проекта.
- Гидравлический разделитель должен устанавливаться как можно ближе к котлу, чтобы не оказывалось влияние на качество регулирования.
- При проектировании крышной котельной обратить внимание на то, чтобы котел не являлся самой высокой точкой гидравлической системы.

Примеры гидравлических схем

2-B-C: 1 отопительный контур + пластинчатый теплообменник



Описание

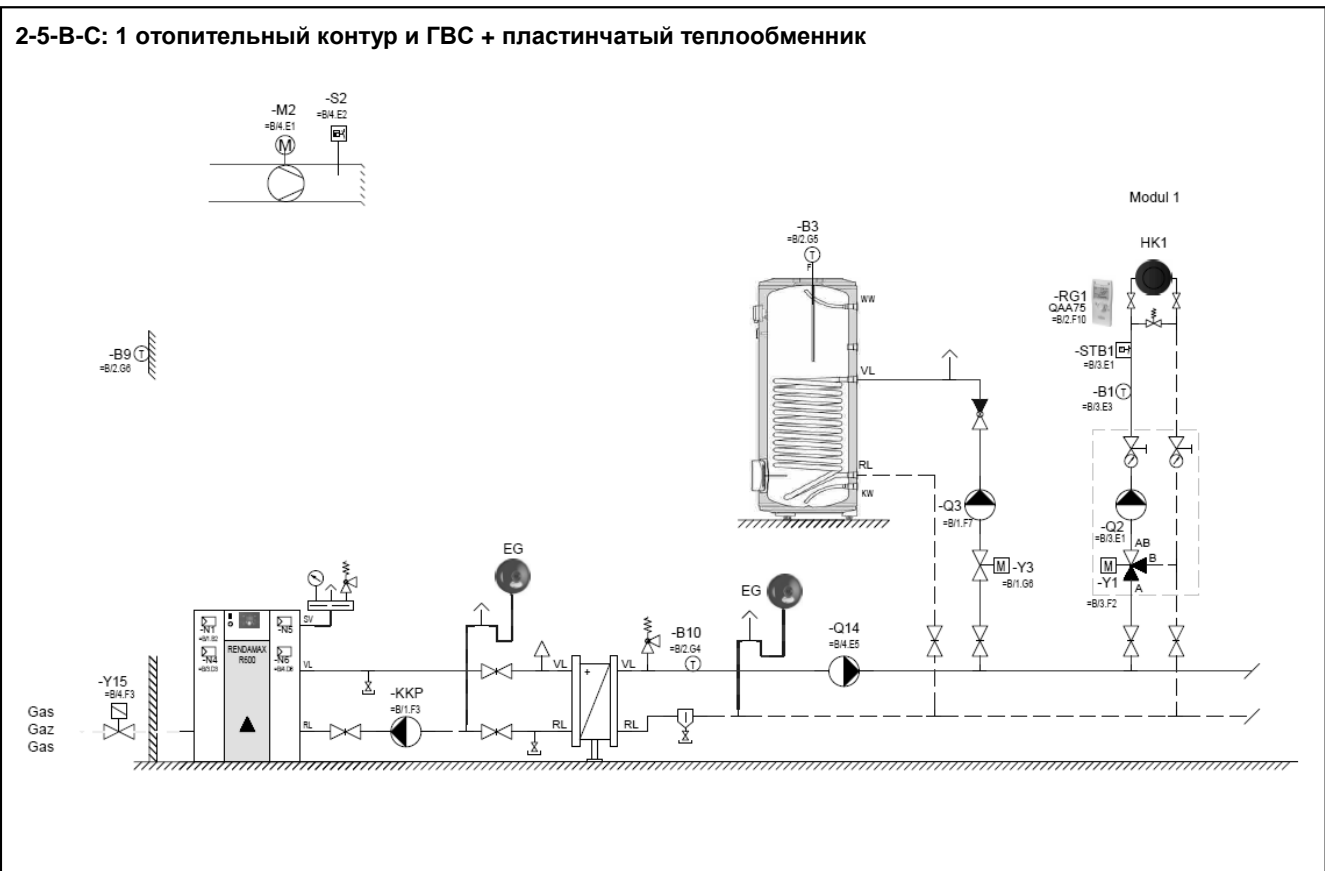
- R600 с пластинчатым теплообменником
- погодозависимое устройство регулирования
- 1 контур со смесителем

Указания

- Поставляются комплекты принадлежностей с пластинчатым теплообменником для области применения $\Delta T=10-20K$ (см. раздел „Принадлежности“).
- Первичный контур должен быть рассчитан на $\Delta T=20K$, что обеспечивает хороший режим конденсации.
- Если во вторичном контуре при расчете заложена $\Delta T < 20K$, то тогда температура в подающей линии за стрелкой будет ниже, чем температура в подающей линии котлового контура. На это следует обратить внимание при выполнении расчетов и проекта.
- Гидравлический разделитель должен устанавливаться как можно ближе к котлу, чтобы не оказывалось влияние на качество регулирования.
- При проектировании крышной котельной обратить внимание на то, чтобы котел не являлся самой высокой точкой гидравлической системы.

Примеры гидравлических схем

2-5-B-C: 1 отопительный контур и ГВС + пластинчатый теплообменник



Описание

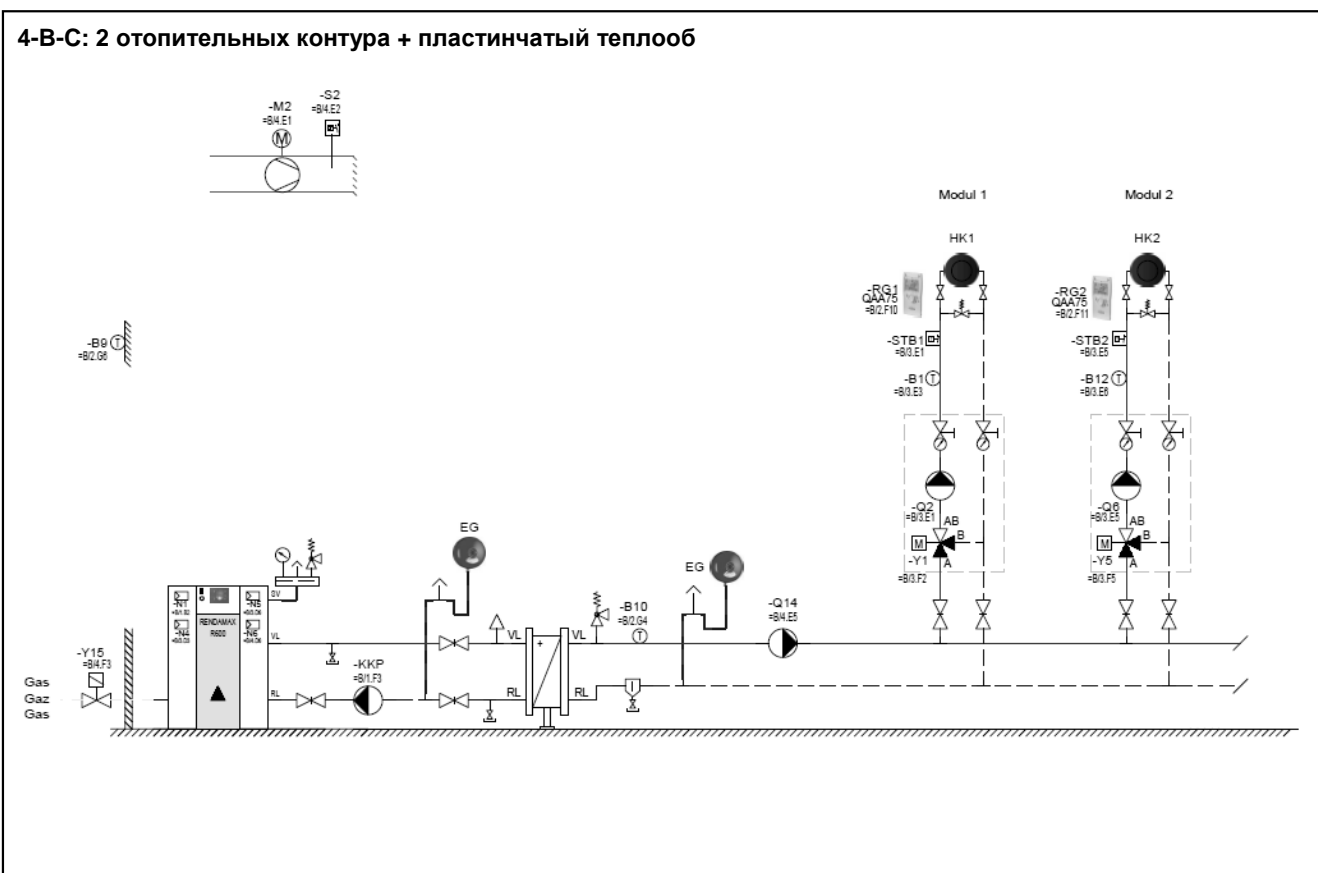
- R600 с пластинчатым теплообменником
- погодозависимое устройство регулирования
- 1 контур со смесителем
- ГВС

Указания

- Поставляются комплекты принадлежностей с пластинчатым теплообменником для области применения $\Delta T=10-20K$ (см. раздел „Принадлежности“).
- Первичный контур должен быть рассчитан на $\Delta T=20K$, что обеспечивает хороший режим конденсации.
- Если во вторичном контуре при расчете заложена $\Delta T < 20K$, то тогда температура в подающей линии за стрелкой будет ниже, чем температура в подающей линии котлового контура. На это следует обратить внимание при выполнении расчетов и проекта.
- Гидравлический разделитель должен устанавливаться как можно ближе к котлу, чтобы не оказывалось влияние на качество регулирования.
- При проектировании крышной котельной обратить внимание на то, чтобы котел не являлся самой высокой точкой гидравлической системы.

Примеры гидравлических схем

4-B-C: 2 отопительных контура + пластинчатый теплообменник



Описание

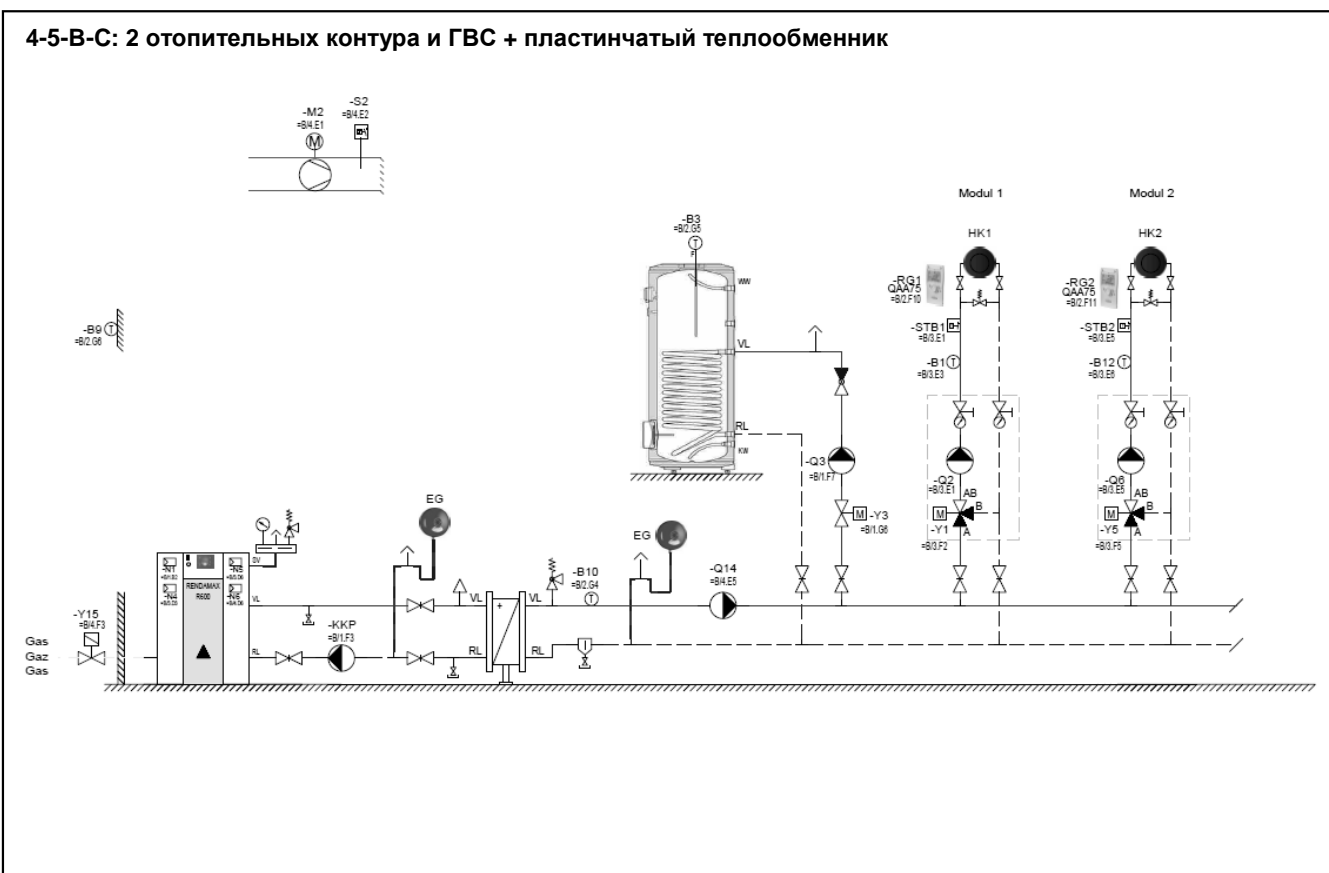
- R600 с пластинчатым теплообменником
- погодозависимое устройство регулирования
- 2 контура со смесителем

Указания

- Поставляются комплекты принадлежностей с пластинчатым теплообменником для области применения $\Delta T=10-20K$ (см. раздел „Принадлежности“).
- Первичный контур должен быть рассчитан на $\Delta T=20K$, что обеспечивает хороший режим конденсации.
- Если во вторичном контуре при расчете заложена $\Delta T < 20K$, то тогда температура в подающей линии за стрелкой будет ниже, чем температура в подающей линии котлового контура. На это следует обратить внимание при выполнении расчетов и проекта.
- Гидравлический разделитель должен устанавливаться как можно ближе к котлу, чтобы не оказывалось влияние на качество регулирования.
- При проектировании крышной котельной обратить внимание на то, чтобы котел не являлся самой высокой точкой гидравлической системы.

Примеры гидравлических схем

4-5-B-C: 2 отопительных контура и ГВС + пластинчатый теплообменник



Описание

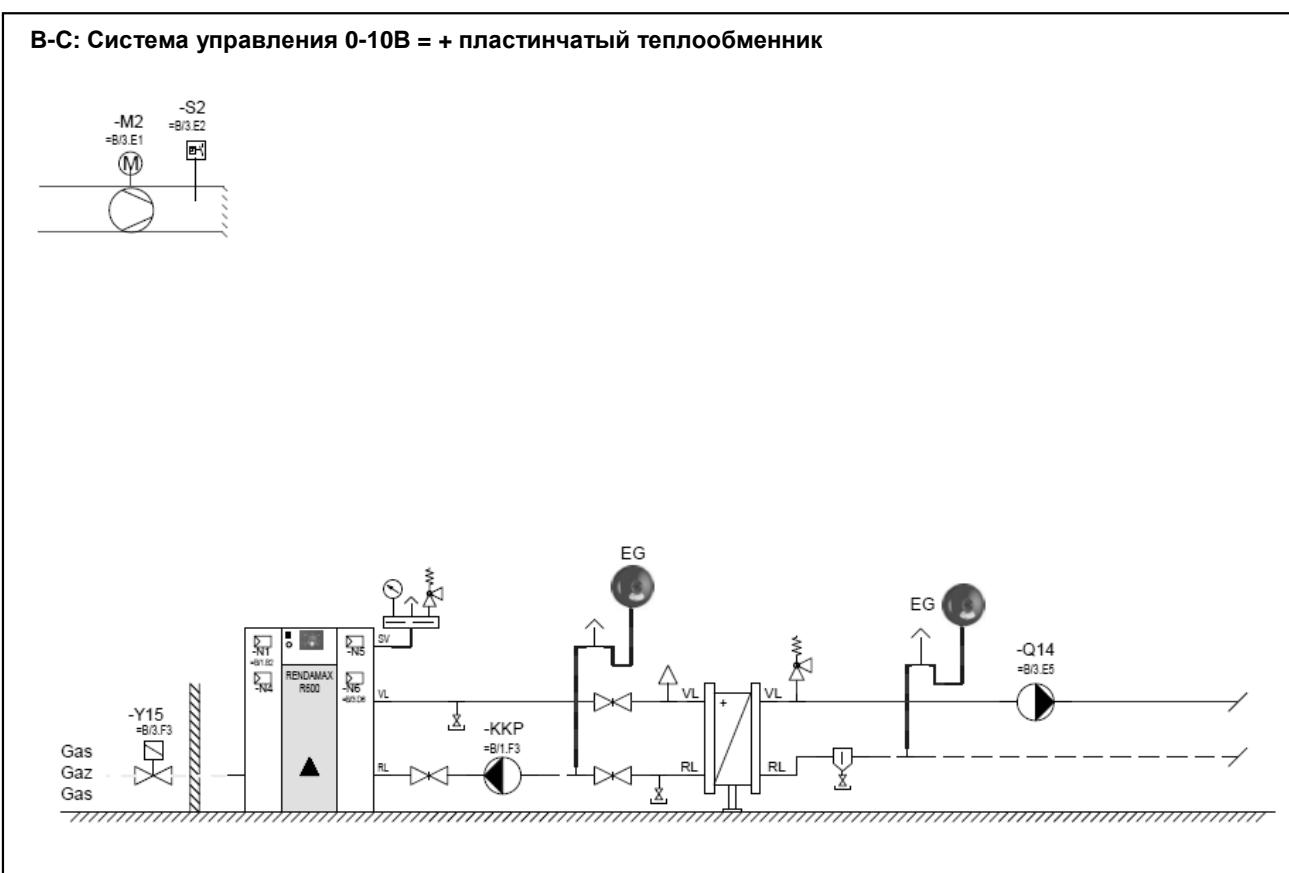
- R600 с пластинчатым теплообменником
- погодозависимое устройство регулирования
- 2 контура со смесителем
- ГВС

Указания

- Поставляются комплекты принадлежностей с пластинчатым теплообменником для области применения $\Delta T=10-20K$ (см. раздел „Принадлежности“).
- Первичный контур должен быть рассчитан на $\Delta T=20K$, что обеспечивает хороший режим конденсации.
- Если во вторичном контуре при расчете заложена $\Delta T < 20K$, то тогда температура в подающей линии за стрелкой будет ниже, чем температура в подающей линии котлового контура. На это следует обратить внимание при выполнении расчетов и проекта.
- Гидравлический разделитель должен устанавливаться как можно ближе к котлу, чтобы не оказывалось влияние на качество регулирования.
- При проектировании крышной котельной обратить внимание на то, чтобы котел не являлся самой высокой точкой гидравлической системы.

Примеры гидравлических схем

В-С: Система управления 0-10В= + пластинчатый теплообменник



Описание

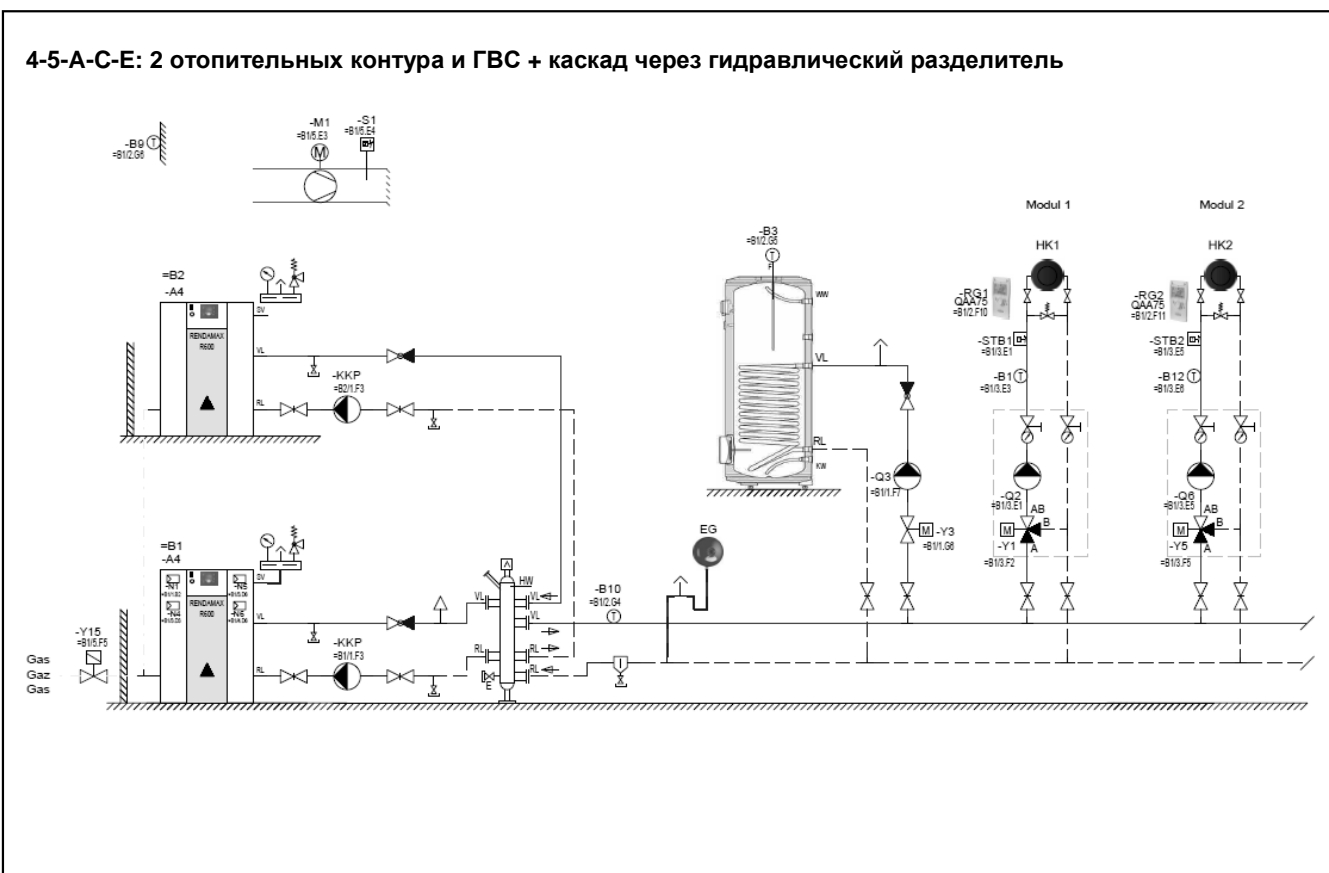
- R600 с пластинчатым теплообменником

Указания

- Поставляются комплекты принадлежностей с пластинчатым теплообменником для области применения $\Delta T=10-20K$ (см. раздел „Принадлежности“).
- Первичный контур должен быть рассчитан на $\Delta T=20K$, что обеспечивает хороший режим конденсации.
- Если во вторичном контуре при расчете заложена $\Delta T < 20K$, то тогда температура в подающей линии за стрелкой будет ниже, чем температура в подающей линии котлового контура. На это следует обратить внимание при выполнении расчетов и проекта.
- Гидравлический разделитель должен устанавливаться как можно ближе к котлу, чтобы не оказывалось влияние на качество регулирования.
- При проектировании крышной котельной обратить внимание на то, чтобы котел не являлся самой высокой точкой гидравлической системы.

Примеры гидравлических схем

4-5-A-C-E: 2 отопительных контура и ГВС + каскад через гидравлический



Описание

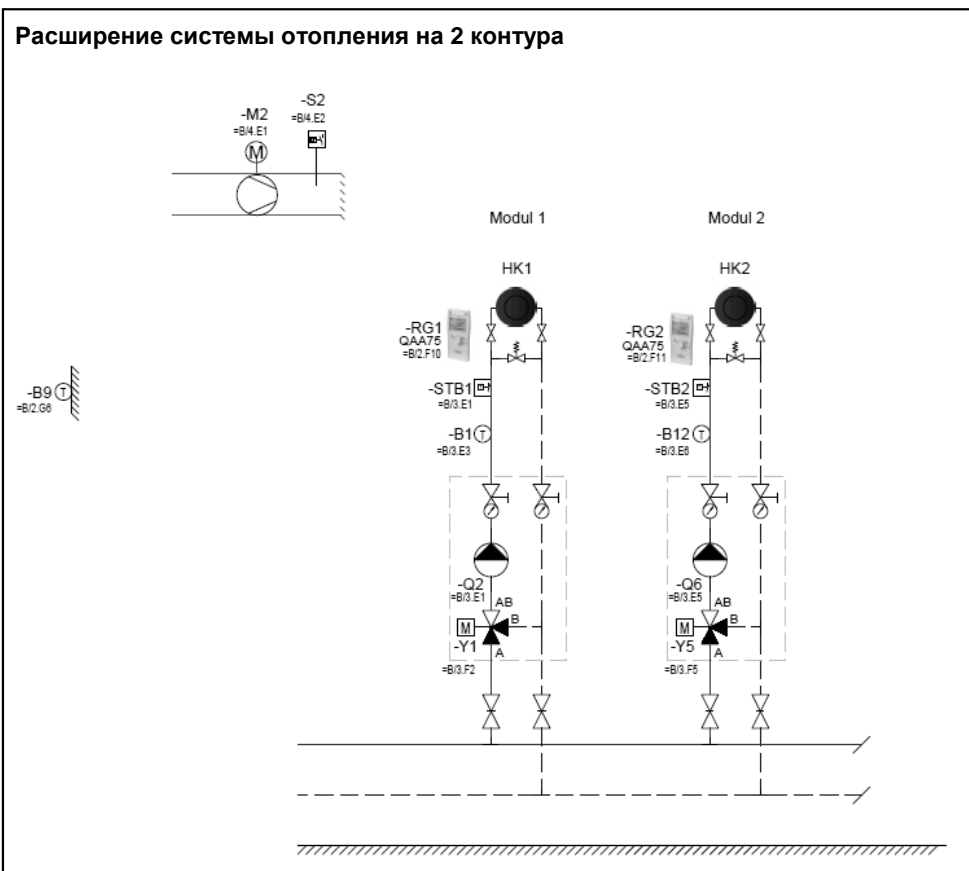
- 2 котла R600 с гидравлическим разделителем
- управление каскадом + погодозависимое регулирование
- 2 контура со смесителем
- ГВС

Указания

- Поставляются гидравлические разделители для подключения 2-х котлов для области применения $\Delta T=10-20K$ (см. раздел „Принадлежности“).
- Первичный контур должен быть рассчитан на $\Delta T=20K$, что обеспечивает хороший режим конденсации.
- Если во вторичном контуре при расчете заложена $\Delta T < 20K$, то тогда температура в подающей линии за стрелкой будет ниже, чем температура в подающей линии котлового контура. На это следует обратить внимание при выполнении расчетов и проекта.
- Гидравлический разделитель должен устанавливаться как можно ближе к котлу, чтобы не оказывалось влияние на качество регулирования.
- При проектировании крышной котельной обратить внимание на то, чтобы котел не являлся самой высокой точкой гидравлической системы.

Примеры гидравлических схем

Расширение системы отопления на 2 контура



Описание

- Погодозависимое устройство регулирования в специальном корпусе для монтажа на стене LOGON B
- расширение функций + 2 смесительных контура

Указания

- Устройства, расширяющие функции регулирования, всегда необходимо использовать в комбинации с базовыми устройствами регулирования LMS14.
- При расширении функций регулирования можно дополнительно управлять 8 отопительными контурами.
- Возможно расширение системы и управление до 15 контуров.

Нормы

Германия:

- DIN EN 483
- DIN EN 677
- DIN EN 13384-1
- DIN EN 13384-2
- DIN EN 12828
- DIN EN 18160-1
- DIN EN 18160-5
- DIN VDE 0100
- DIN VDE 0116
- DWGW Рабочий стандарт G260/1-2
- Предписания по топочным устройствам (FeuVO) соответствующих федеральных земель Федеральные - предписания по строительству LBO
- MuFeuVO
- Технические правила по подключению газа DVGW-TRGI 86/96
- VDI 2035

Нидерланды:

- NEN 2757-2 (2006)
- NEN 3028 (2004)
- NEN 1010
- Bouwbesluit (2006)
- SCIOS (voor onderhoud)

Австрия:

- ÖVGW TR газ (G1)
- ÖVGW TR сжиженный газ (G2)
- ÖNORM H 1552 конденсационные отопительные котлы – указания по проектированию
- ÖNORM M 7443 газовые отопительные котлы с атм. горелками часть 1, 3, 5, 7
- ÖNORM M 7457 Газовые котлы с горелкой с предварительным смешиванием
- ÖNORM M 5195 Стандарт по сетевой воде
- ÖVGW Директивы G1, G2, G4, G41 (Котел R600 разрешен к применению пар. 15а Предписаний по строительству и согласно VO [FAV 97])

Швейцария:

- PROCAL
- SVGW G1/G2
- EKAS 1942
- BAFU
- VKF Водоподготовка согласно директив
- SWKI № 97-1

Италии:

Sicurezza degli impianti

- Legge 5 marzo 1990 n. 46
- D.P.R. 6/12/91 n. 447
- D.M. 20/2/92
- D.M. 1 dicembre 1975
- I.S.P.E.S.L. (ex A.N.C.C.)
- Norma UNI 8065
- Norma Uni 9615

Sicurezza imiego gas

- Norma prEN 656
- Legge 6 dicembre 1971 n.1083
- D.M. 23/11/72
- Norma UNI 7129-72
- Norma UNI-CIG 7131-72

Risparmio energetico

- Legge 9 gennaio 1991 n.10
- D.P.R. 26-08-93 n.412
- D.P.R. n.551 del 21 dicembre 1999

Sicurezza antincendio

- Decreto del ministero dell'interno 16 febbraio 1982
- Decreto del ministero dell'interno 12 aprile 1996
- Norma CEI EN 60079-10
- Norma CEI 64-8 (giugno 1987)

Provvedimenti contro l'inquinamento atmosferico

- D.P.R. 24/5 1988 n.203

Сербия:

Rendamax bv

Hamstraat 76
6465 AG Kerkrade
Parkstad nr. 5007

P.O. Box 1035
6460 BA Kerkrade
The Netherlands

Tel. (+31) 45 5669 900
Fax (+31) 45 5669 910