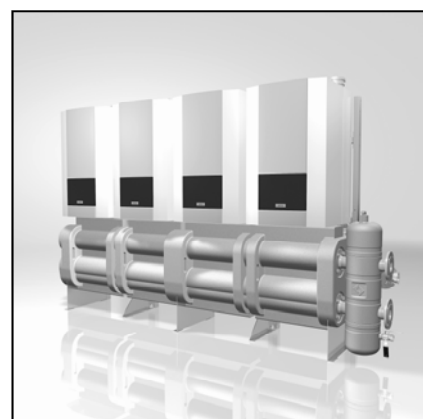


# Инструкция по монтажу для уполномоченного специализированного персонала

## Каскадные системы

---





# Содержание

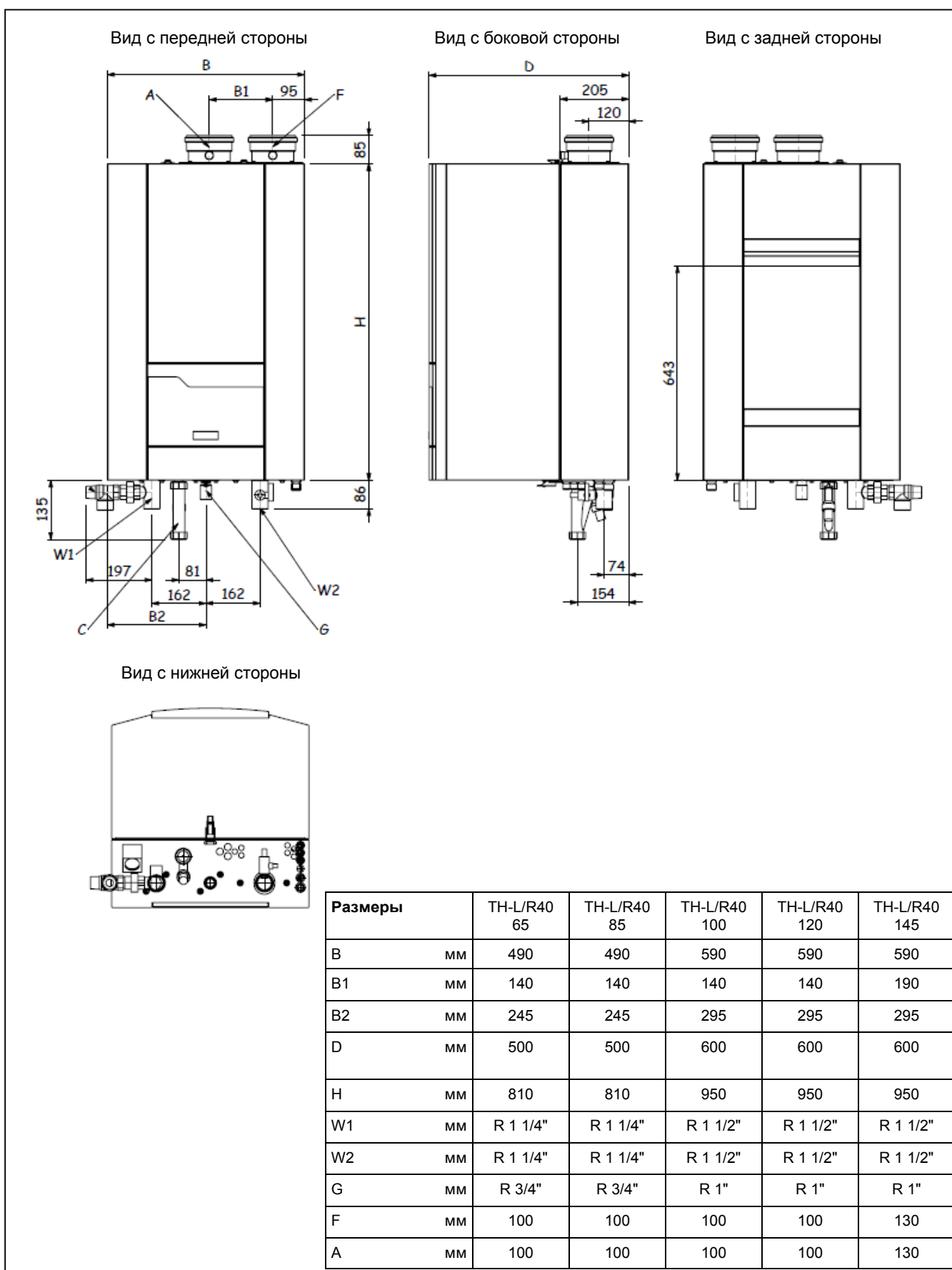
---

<b>Технические данные</b>	.....	4
<b>Декларация о соответствии</b>	.....	6
<b>ISPESL Декларация (только для Италии)</b>	.....	7
<b>Монтаж каскадной системы</b>	Общие положения.....	8
	Рамы - линейная установка, монтаж на стене.....	9
	Рамы - линейная установка, стоящая свободно.....	10
	Рамы - установка "спина к спине", стоящая свободно.....	11
	Коллектор.....	12
	Котлы.....	13
	Изоляция - задняя стенка.....	14
	Комплект ISPESL (только для Италии).....	15
	Газовый фильтр.....	16
	Гидравлический распределитель.....	17
	Пластинчатый теплообменник.....	17
	Комплект для подключения котла - линейная установка.....	18
	Комплект для подключения котла - установка "спина к спине"....	19
	Циркуляционный насос для котлов - стандартный.....	20
	Циркуляционный насос для котлов - высокомоощный с регулированием частоты вращения.....	21
	Изоляция - передняя сторона.....	22
	Изоляция - наконечники.....	24
	Изоляция - соединительный элемент для 2-х коллекторов.....	26
	Изоляция - установка "спина к спине".....	27
	Решётка всасывающего воздуховода.....	28
	Система отходящих газов - линейная установка.....	29
	Система отходящих газов - установка "спина к спине".....	30
	Регулирование.....	31
<b>Размеры</b>	DN65 линейная установка + гидравлический разделитель.....	32
	DN100 линейная установка + гидравлический разделитель.....	33
	DN65 установка "спина к спине" + гидравлический разделитель.....	34
	DN100 установка "спина к спине" + гидравлический разделитель.....	35
	DN65 линейная установка + пластинчатый теплообменник.....	36
	DN65 установка "спина к спине" + пластинчатый теплообменник.....	37
<b>Перечень компонентов</b>	Системные компоненты.....	38
	Изоляция.....	42
	Регулирование.....	42
	Система отходящих газов.....	44
	Комплекты для подключения котлов.....	45
	Циркуляционные котловые насосы.....	46
	Принадлежности для котлов.....	47

# Technische Daten

		TH-L/R40 65	TH-L/R40 85	TH-L/R40 100	TH-L/R40 120	TH-L/R40 145
Номинальная теплопроизводительность при 80-60°C макс./мин.	кВт	60.8/10.1	81.1/13.4	92.9/15.6	111.6/18.7	132.2/23.3
Номинальная теплопроизводительность при 75-60°C макс./мин.	кВт	60.9/10.1	81.3/13.4	93.1/15.6	111.8/18.7	132.5/23.3
Номинальная теплопроизводительность при 40-30°C макс./мин.	кВт	63.9/11.1	85.3/14.8	100.0/17.2	120.0/20.6	142.3/25.6
Теплопроизводительность топки макс./мин.	кВт	62.4/10.4	83.3/13.8	95.2/16.0	114.3/19.2	135.5/23.9
КПД при 80/60°C	%	97.4	97.4	97.6	97.6	97.6
КПД при 40/30°C	%	102.4	102.4	105.0	105.0	105.0
Нормативный КПД при 75/60°C	%	106.2	106.2	106.2	106.2	106.2
Нормативный КПД при 40/30°C	%	>110	>110	>110	>110	>110
Потери в режиме готовности (Т воды = 70°C)	%	0.20	0.20	0.20	0.20	0.20
Макс. количество образованного конденсата	л/ч	3.5	4.8	6.4	7.7	9.1
Расход газа G20 макс./мин. (10,9 кВтч/м <sup>3</sup> )	м <sup>3</sup> /ч	5.7/1.0	7.6/1.3	8.7/1.5	10.5/1.8	12.4/2.2
Расход газа G25 макс./мин. (8,34 кВтч/м <sup>3</sup> )	м <sup>3</sup> /ч	7.5/1.2	10.0/1.7	11.4/1.9	13.7/2.3	16.3/2.9
Расход газа G31 макс./мин. (12,8 кВтч/кг)	кг/ч	4.9/0.8	6.5/1.1	7.4/1.3	8.9/1.5	10.6/1.9
Давление природного газа G20	мбар	20	20	20	20	20
Давление природного газа G25	мбар	25	25	25	25	25
Давление сжиженного газа G31	мбар	30/50	30/50	30/50	30/50	30/50
Максимальное давление газа	мбар	50	50	50	50	50
Температура отходящих газов при 80/60°C макс./мин.	°C	76/63	76/63	76/63	76/63	76/63
Температура отходящих газов при 40/30°C макс./мин.	°C	55/39	55/39	55/39	55/39	55/39
Пропуск отходящих газов макс./мин.	м <sup>3</sup> /ч	119/19	159/25	178/29	213/35	253/44
Значение CO <sub>2</sub> природного газа G20/G25 макс./мин.	%	8.5/8.5	8.5/8.5	8.7/8.5	8.7/8.5	8.7/8.5
Значение CO <sub>2</sub> сжиженного газа G31 макс./мин.	%	-/-	-/-	-/-	-/-	-/-
Значение NOx	мг/кВтч	39	39	39	39	39
Значение CO макс./мин.	мг/кВтч	98/7	98/7	98/7	98/7	98/7
Давление нагнетания форсунок макс./мин.	Па	150/15	150/15	150/15	200/15	200/15
Содержание воды	л	4.0	4.7	6.5	8.0	9.4
Давление воды макс./мин.	бар	6/1	6/1	6/1	6/1	6/1
Защитный термостат	°C	100	100	100	100	100
Максимальное заданное значение	°C	90	90	90	90	90
Номинальное значение пропуски воды при dT=20K	м <sup>3</sup> /ч	2.6	3.4	4.0	4.8	5.6
Потери давления котла	кПа	16	29	15	22	34
Электрическое подключение	В	230	230	230	230	230
Частота	Гц	50	50	50	50	50
Электрическая защита	А	10	10	10	10	10
Класс IP-адресов	-	IPX4D	IPX4D	IPX4D	IPX4D	IPX4D
Потребляемая электрическая мощность котла макс./мин. (без насоса)	Вт	98/26	167/38	195/30	228/36	248/44
Потребляемая электрическая мощность трёхступенчатого насоса макс./мин.	Вт	150	205	150	210	385
Потребляемая электрическая мощность насоса с регулированием чистоты вращения	Вт	124	124	130	130	130
Вес (без гидравлических принадлежностей)	кг	60	68	80	90	97
Уровень шума на расстоянии 1 м	дБ(А)	-	-	-	-	-
Мин. ионизационный ток	мкА	3	3	3	3	3
Значение pH конденсата	-	3.2	3.2	3.2	3.2	3.2
№ CE	-	CE-0063CM3576				
Патрубки для воды	-	R1.1/4"	R1.1/4"	R1.1/2"	R1.1/2"	R1.1/2"
Патрубок для газа	-	R3/4"	R3/4"	R1"	R1"	R1"
Патрубок для отходящего газа	мм	100	100	100	100	130
Патрубки для приточного воздуха (зависит от воздуха помещения)	мм	100	100	100	100	130
Патрубок конденсата	мм	22	22	22	22	22

# Технические данные



# Декларация о соответствии

## Декларация о соответствии

предприятие Rendamax BV, Hamstraat 76, 6465 AG Kerkrade (NL),  
заявляет, что продукция

### THISION L / R40

соответствует требованиям следующих норм:

EN 298  
EN 483  
EN 15420  
EN 55014-1 / -2  
EN 61000-3-2 /-3  
EN 60 335-1/ -2

Соответственно условиям директив:

Директива 92 / 42 / ЕЕС КПД водогрейных котлов  
Директива 2009 / 142 / ЕС Приборы газового топлива  
Директива 2006 / 95 / ЕЕС Низковольтное оборудование  
Директива 2004 / 108 / ЕЕС Электромагнитная совместимость

продукция обозначается знаком:

**CE – 0063CM3576**

Керкраде, от 16.11.2010 г.



инженер G.G.A. Jacobs  
Managing Director

# Декларация ISPEL (только для Италии)



DIPARTIMENTO CERTIFICAZIONE E CONFORMITÀ  
DI PRODOTTI ED IMPIANTI - Ex ISPEL

I.S.P.E.S.L.  
Dipartimento Certificazione e Conformità  
di Prodotti e Impianti

Classificazione  
Processo:  
Macroattività:  
Attività:  
Tipologia:  
Fascicolo:  
Sottofascicolo:

08 AGO. 2011

A00-09/00 05265 / 4  
Corrispondenza in - A / X

Spett.le **ELCO Italia S.p.A**  
Via Roma, 64  
31023 Resana  
**TREVISO**

Oggetto: Generatori di calore di tipo modulare **ELCO** denominati **THISION L: 65L, 65, 85, 100, 120, 145.**

Si fa riferimento alla richiesta del 17/06/2011, intesa ad ottenere l'autorizzazione ad installare per i generatori di calore indicati in oggetto, i dispositivi di sicurezza protezione e controllo previsti dalla Raccolta "R" capitoli R.3.A e R.3.B entro un metro sulla tubazione di mandata immediatamente a valle dell'ultimo modulo.

Trattasi di generatori o moduli marca **ELCO**, sistemati in una struttura su telaio ognuno costituito da due fino a sei elementi:

**THISION L 65L – THISION L 65, THISION L 85, THISION L 100, THISION L 120 THISION L 145**

Gli apparecchi sono generatori termici modulari per riscaldamento, premiscelati a condensazione con gestione totale tramite microprocessore. Per la loro filosofia costruttiva e di conformazione, si prestano ad essere utilizzati come moduli per la costituzione di generatori di calore di elevata potenzialità, con lo scopo di avere una potenza installata ottimale sia per il rendimento complessivo di impianto che per il rispetto delle norme sull'inquinamento ambientale.

Ciascun elemento o modulo possiede tutti i dispositivi previsti dalle disposizioni R.3.F. della Raccolta "R" edizione 2009. La valvola di sicurezza certificata ISPEL viene installata sul tronchetto a valle dell'ultimo modulo, mentre su ciascun elemento viene installata, in aggiunta, una valvola di sicurezza certificata CE. È consentita l'intercettazione del singolo generatore con l'inserimento di una valvola a tre vie sulla mandata in modo da garantire in qualunque situazione l'espansione del fluido termovettore.

Tenuto conto dei risultati positivi delle verifiche e prove espletate presso il laboratorio della società **ELCO** medesima,

si ritiene che più elementi o moduli sopra specificati, installati singolarmente oppure in batteria, in una combinazione qualsiasi tra i modelli sopra indicati, possono essere considerati come unico generatore di calore ed i dispositivi di sicurezza, protezione e controllo di cui ai capitoli R.3.A. ed R.3.B. della Raccolta "R" possono essere sistemati immediatamente a valle dell'ultimo modulo entro una distanza all'esterno del mantello di rivestimento non superiore a 1 metro, sempre che la distanza tra ciascun modulo non sia superiore ad un metro.

IL DIRETTORE DEL DIPARTIMENTO

(Dr. Ing. Federico RICCI)

4 ST

# Монтаж каскадной системы

## Общие положения

---

На следующих страницах изложена логическая последовательность монтажа простой и полной каскадной системы для обоих способов установки: линейной и "спина к спине".

На рисунках изображена каскадная система установки с подключением системы на правой стороне, но также возможен монтаж подключений на левой стороне.

Монтаж каскадной системы должны производить только уполномоченные специалисты.

Рекомендуется применение уплотнений, изготовленных из сертифицированных материалов.

После монтажа необходимо подвергнуть систему контролю на плотность путём проверки давления (гидравлики и газа!), чтобы убедиться в правильном монтаже систем.

Настоящее руководство служит для помощи при монтаже каскадной системы. Дальнейшую техническую информацию можно найти в руководстве по эксплуатации или конструкторской документации.



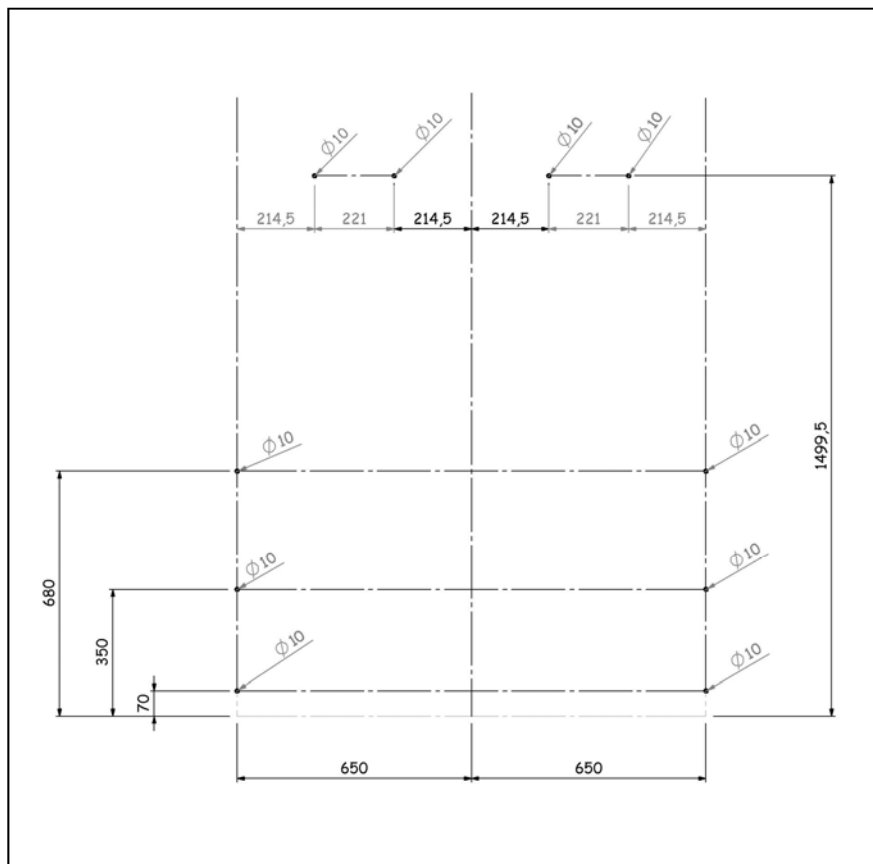
# Монтаж каскадной системы

## Рамы - линейная установка, монтаж на стену

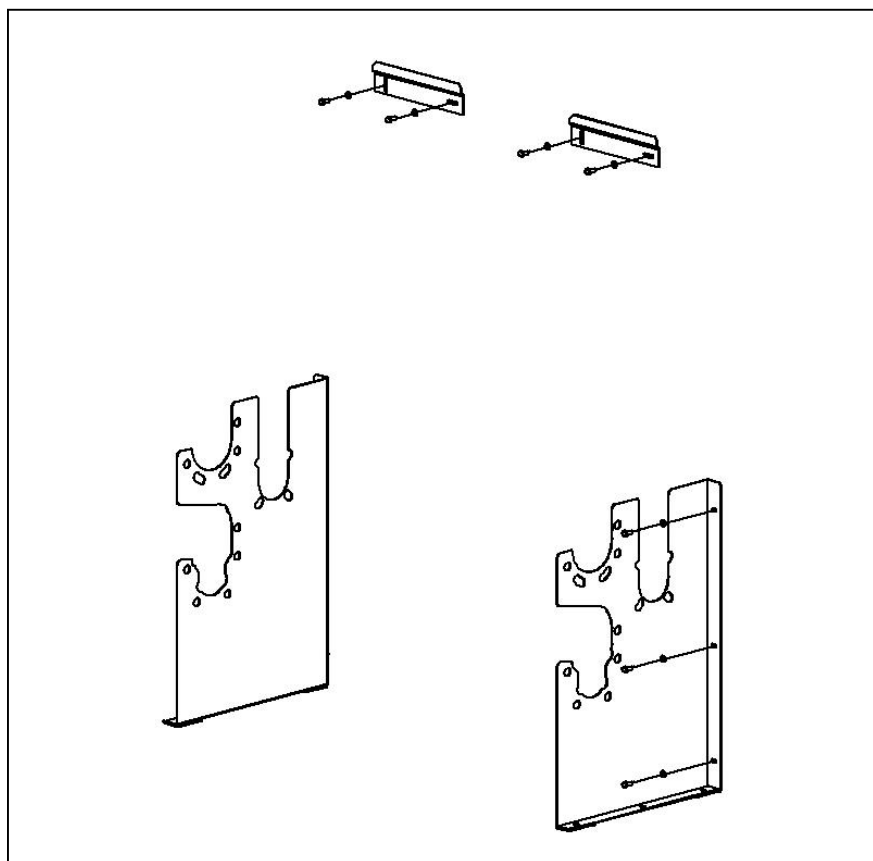
Отметить место отверстий и затем просверлить их соответственно рисунку, приведенному здесь. Затем поместить шпонки.

### Внимание:

Перед монтажом котла необходимо убедиться в том, что стена достаточно стабильна и способна вынести вес котла (см. технические данные и вес отдельных типов котлов).



Закрепить на стену монтажные балки для котла и держателя коллектора.

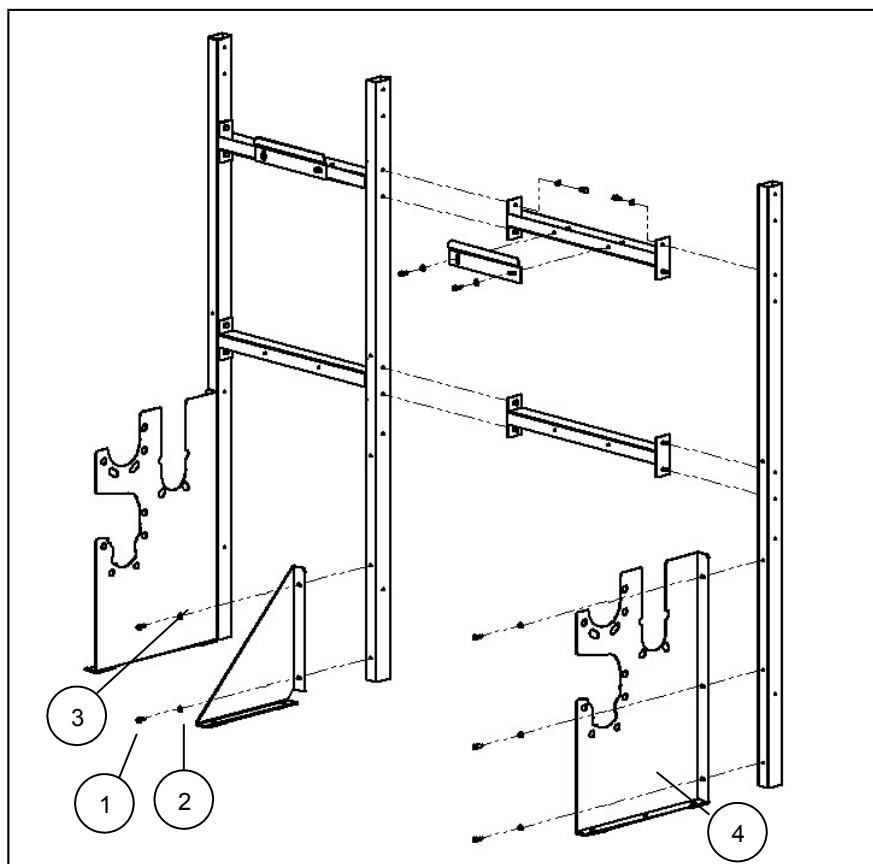


# Монтаж каскадной системы

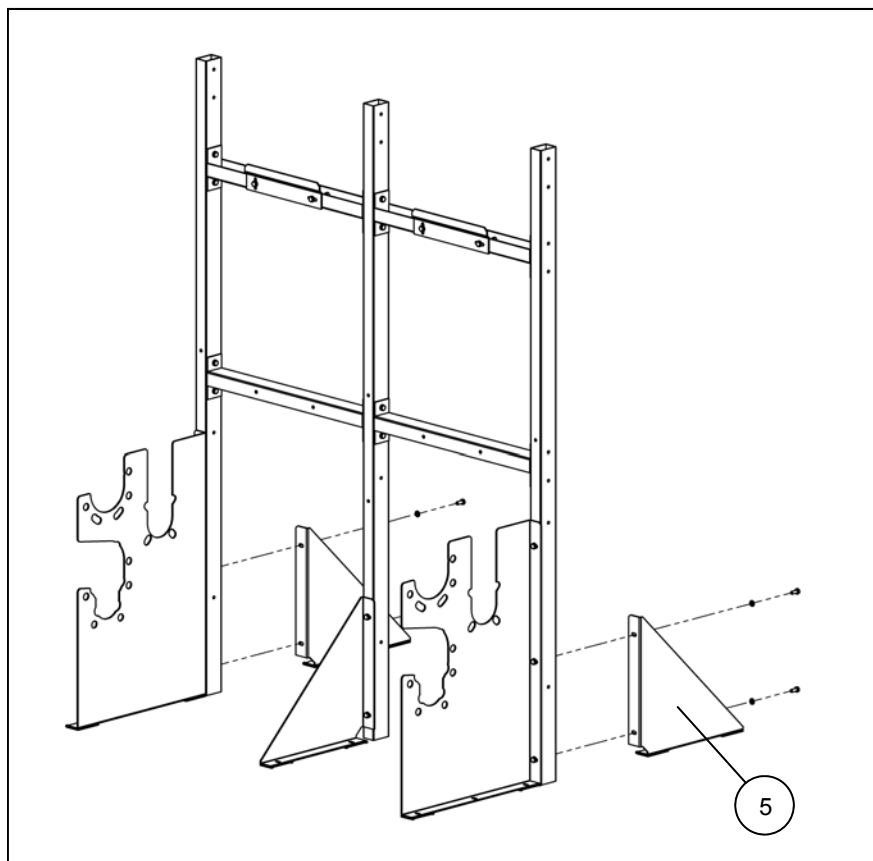
## Рамы - линейная установка, стоящая свободно

Рамы необходимо расположить на плоском полу.  
Монтировать все части с помощью болтов М8 (1) и подкладочных шайб (2).

Держатели коллектора (3) и (4) применяются для подпирания рамы, а также для установления разделительных труб: для подающей и обратной линии и газа.



Монтировать ножки на задней стороне (5) для стабильного подпирания в том случае, если устанавливается каскадная система в котельном помещении свободностоящим образом.

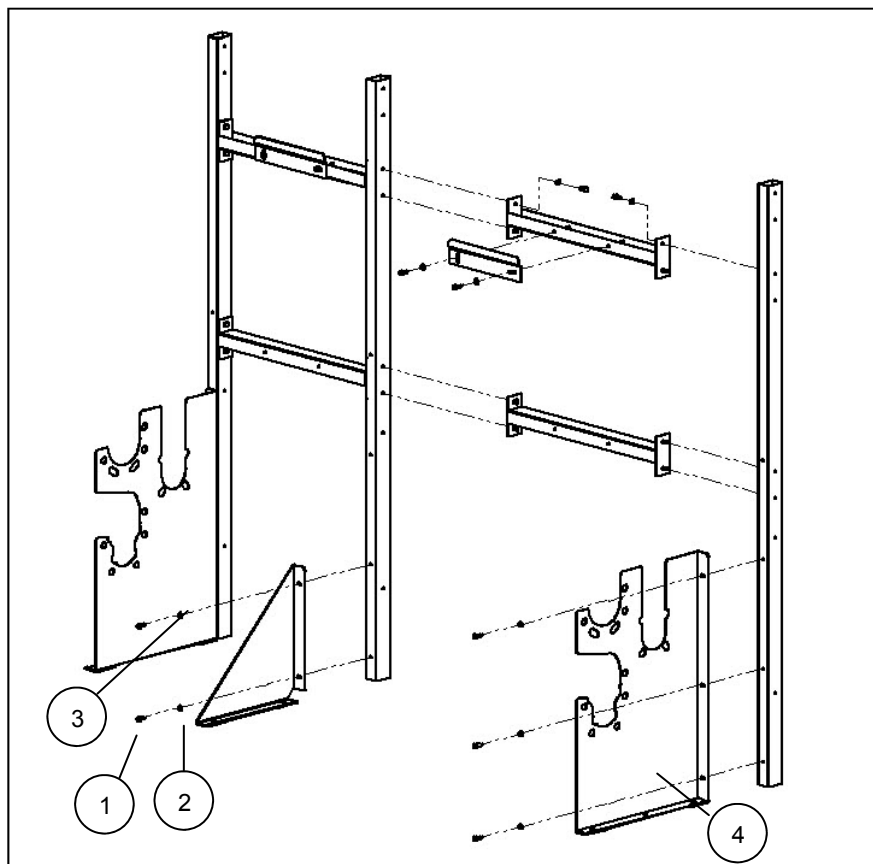


# Монтаж каскадной системы

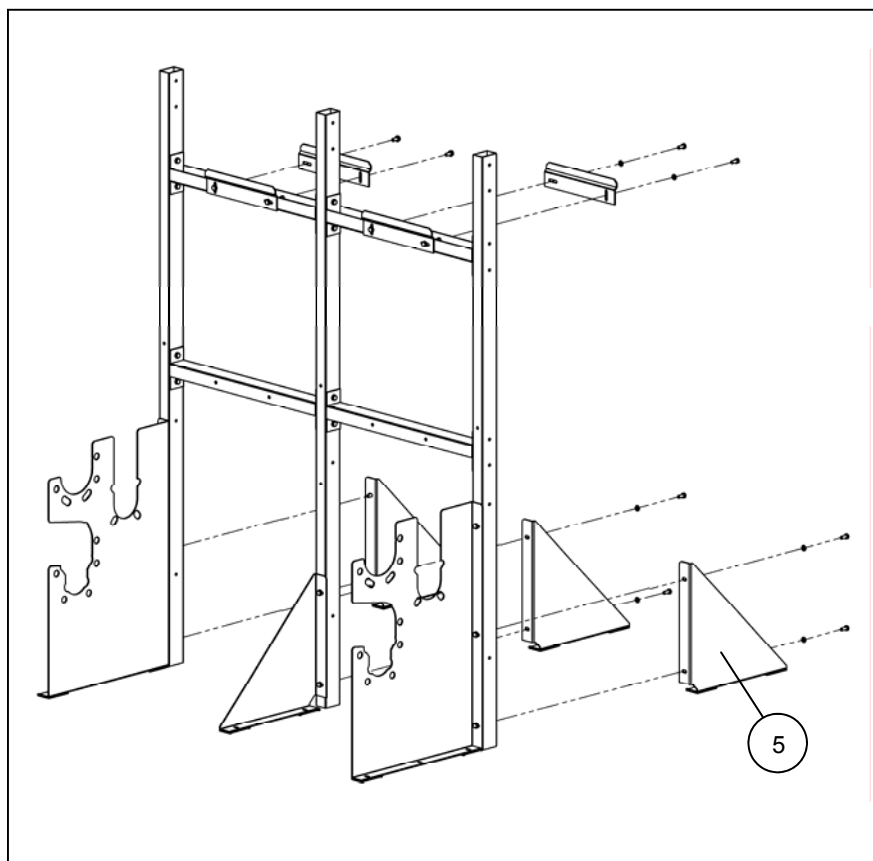
## Рамы - установка "спина к спине", стоящая свободно

Рамы необходимо расположить на плоском полу.  
Монтировать все части с помощью болтов М8 (1) и подкладочных шайб (2).

Держатели коллектора (3) и (4) применяются для подпирания рамы, а также для установления разделительных труб: для подающей и обратной линии и газа.



Ножки на задней стороне (5) монтируются для стабильного подпирания.



# Монтаж каскадной системы

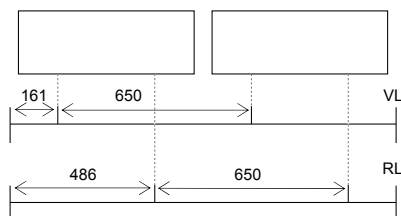
## Коллектор

Положить трубы подающей (1) и обратной линии котла, а также газовую трубу (3) на держатель коллектора (4 и 5). Поместить и прикрепить уплотнения (6) и фланцевые заглушки (7) с помощью болтов и гаек М16 (8).

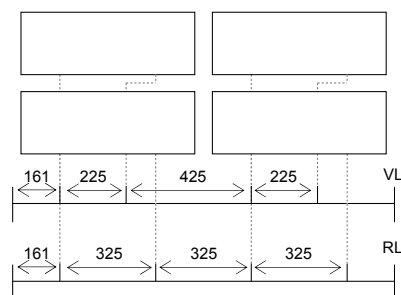
### Внимание:

Перед привинчиванием необходимо проверить правильное расположение труб коллектора (относительно патрубков котла). Расположение можно проверить с помощью размерного эскиза, приведенного ниже.

### Линейная установка (вид сверху)



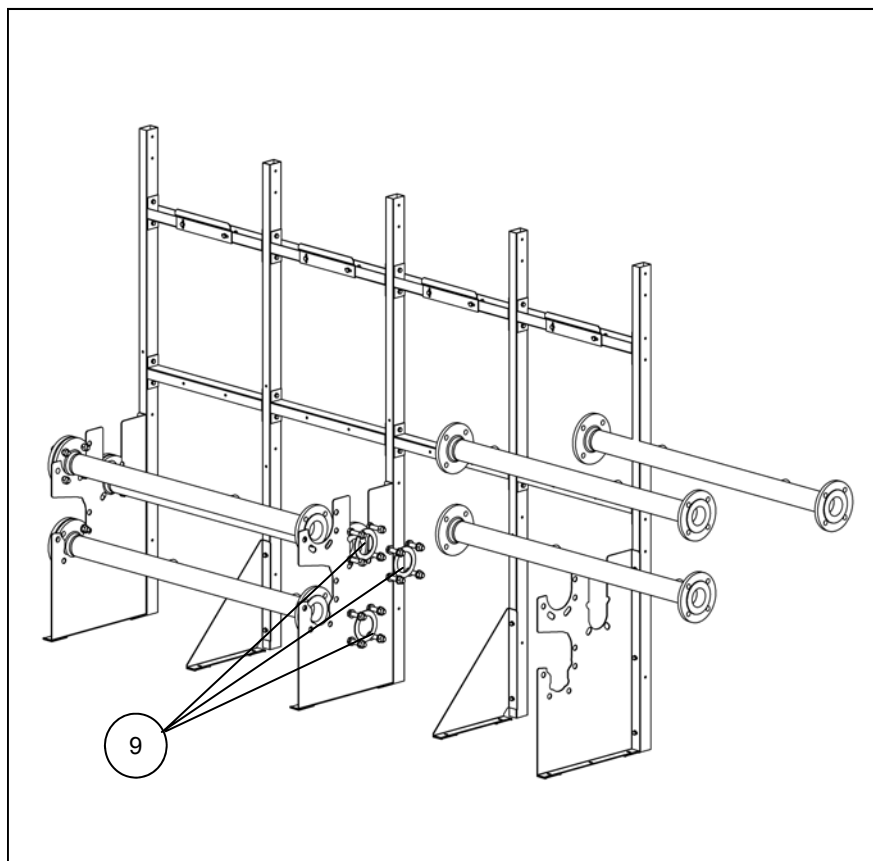
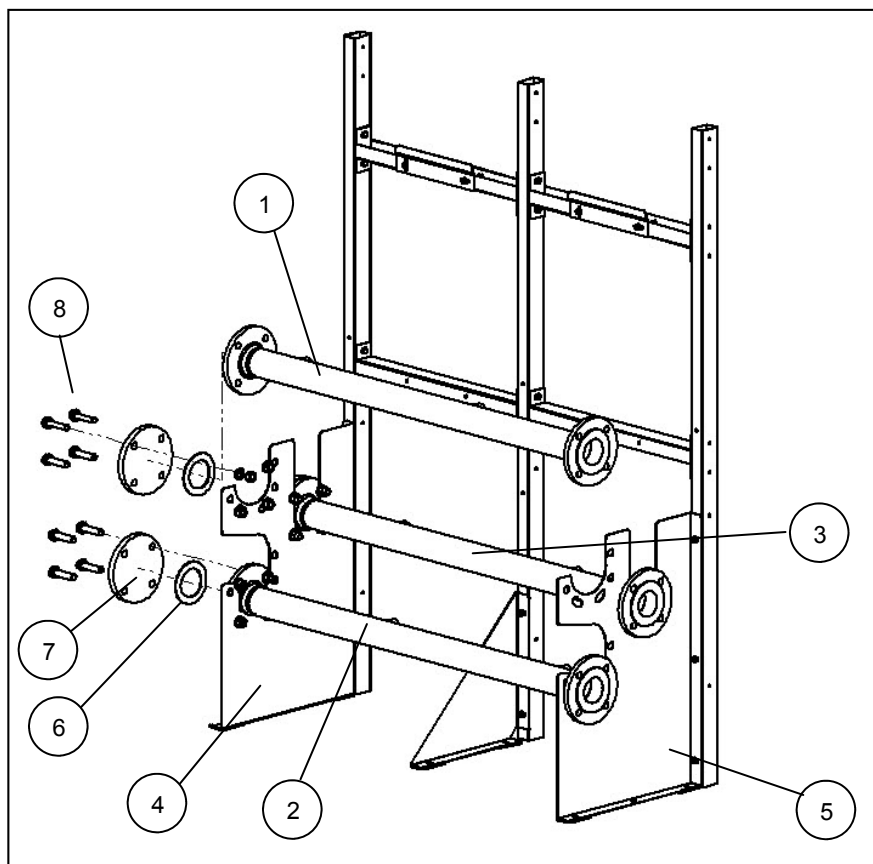
### "Спина к спине" (вид сверху)



В каскадных системах с числом котлов более 3 при линейной установке или более 6 при установке "спина к спине" монтируют два коллектора.

В этом случае необходимо использовать комплект соединительных элементов для коллекторов (9) для присоединения подающей и обратной линии и газовых труб.

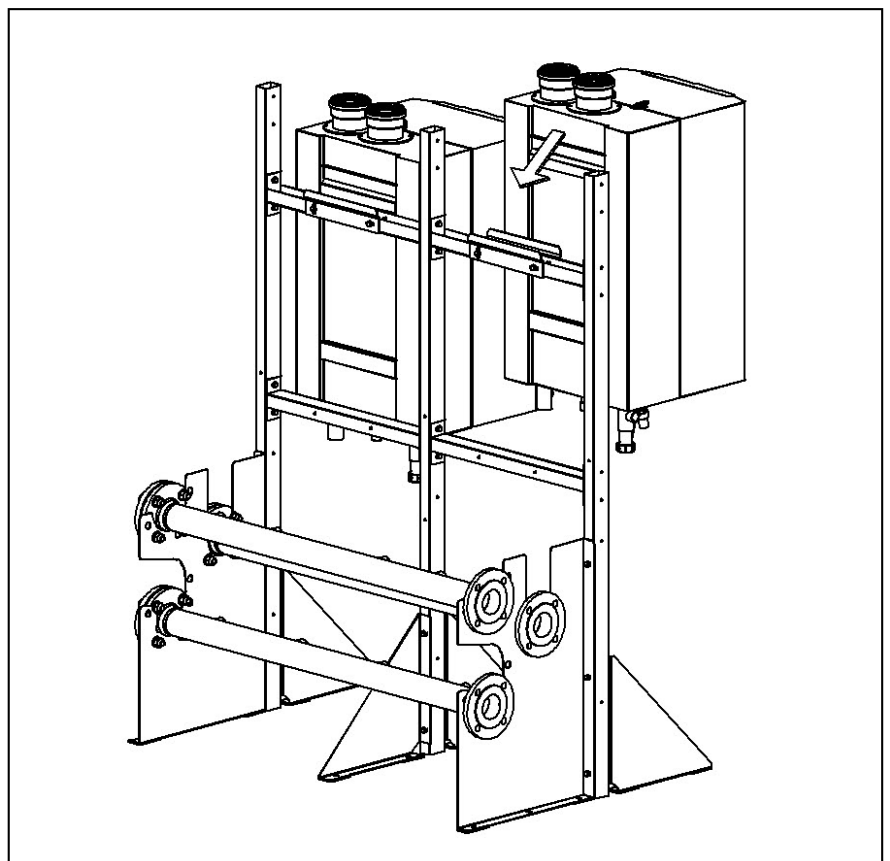
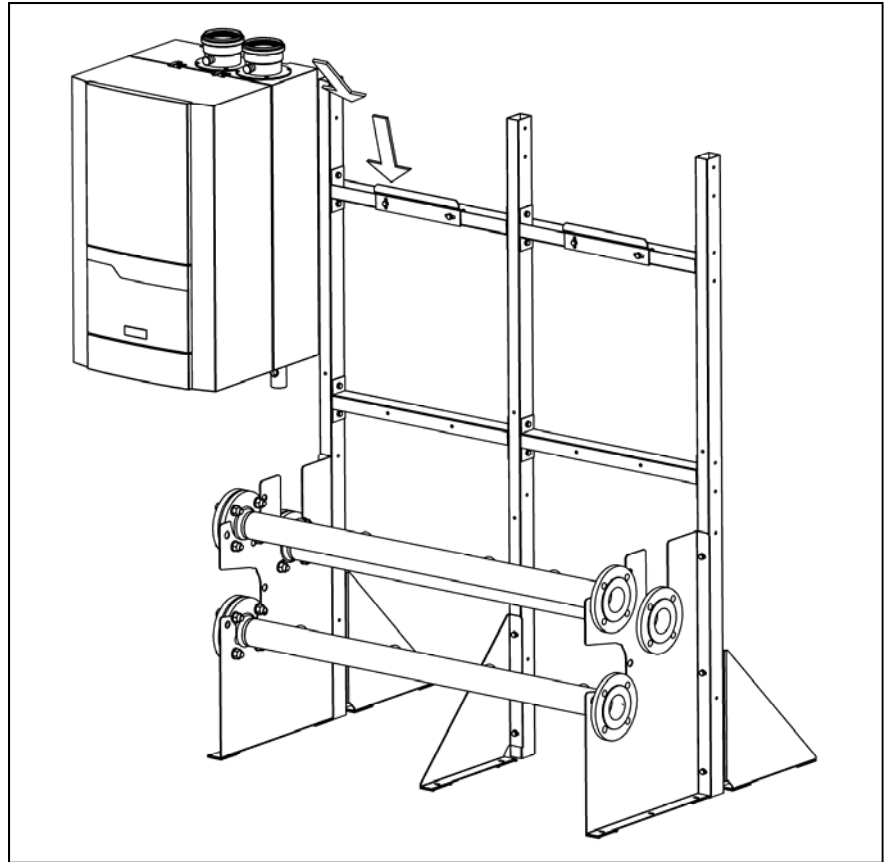
Для подпирания среднего присоединения использовать 2-й держатель коллектора (исполнение слева).



# Монтаж каскадной системы

## Котлы

Повесить котлы на монтажную шину рамы.



# Монтаж каскадной системы

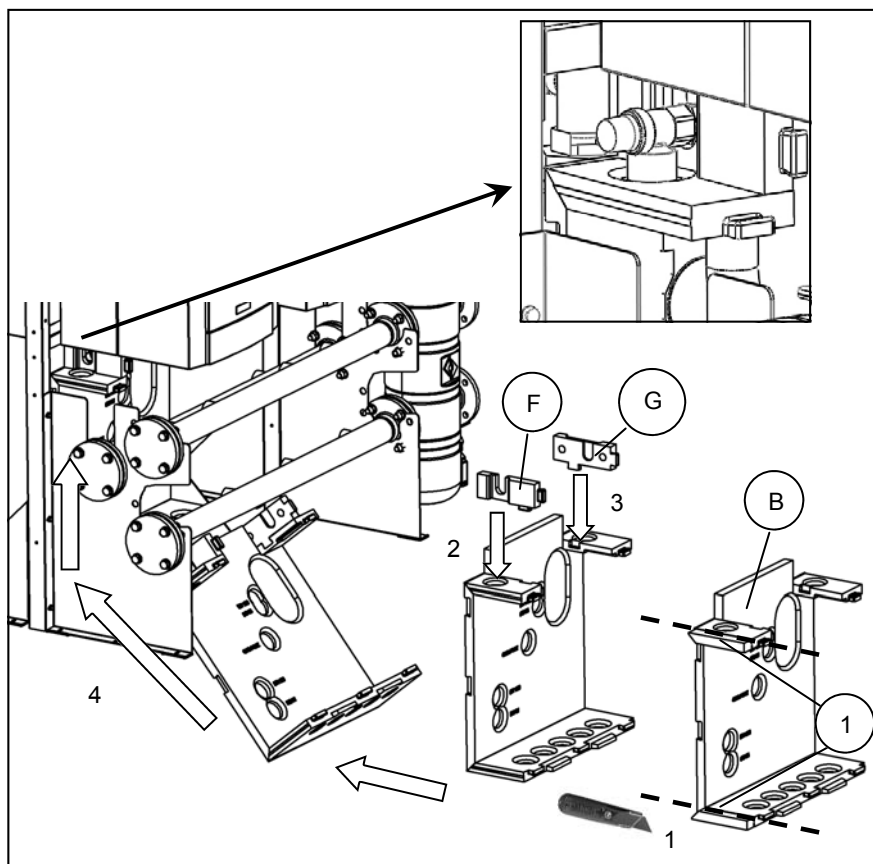
## Изоляция - задняя стенка

Монтаж задней стенки котла 1 (слева):

1. Отрезать расширительные элементы (1) на задней стенке В.
2. Монтировать деталь F.
3. Монтировать деталь G.
4. Монтировать заднюю стенку В в каскадной системе.

Монтаж задней стенки котла 2 (справа): Для котла 2 повторить рабочие шаги от 2 до 4 соответственно описанию выше (Внимание: НЕЛЬЗЯ повредить изоляцию!).

В случае монтажа 3-го котла повторить рабочие шаги аналогично котлу 2.



# Монтаж каскадной системы

## Комплект ISPEL (только для Италии)

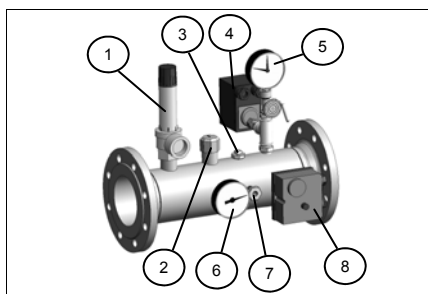
Труба подающей линии ISPEL (1) подключается к подающей линии коллектора.

Поместить уплотнения (2) и привинтить трубу с помощью болтов и гаек M16 (3).

Повторять рабочие шаги для закрепления трубы обратной линии (4).

### Внимание:

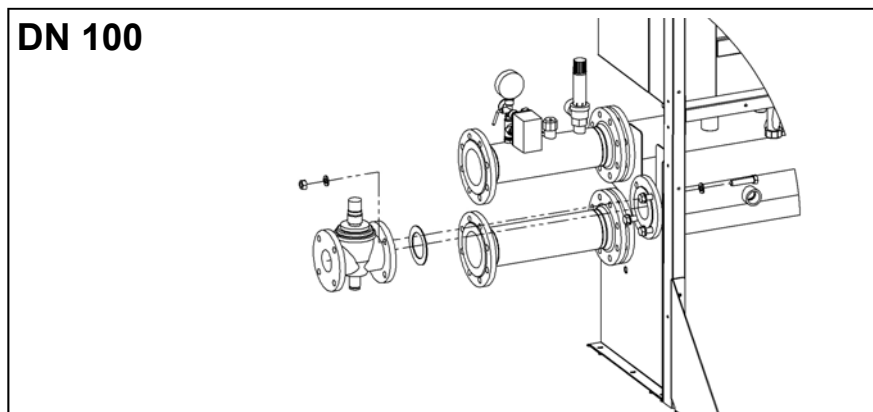
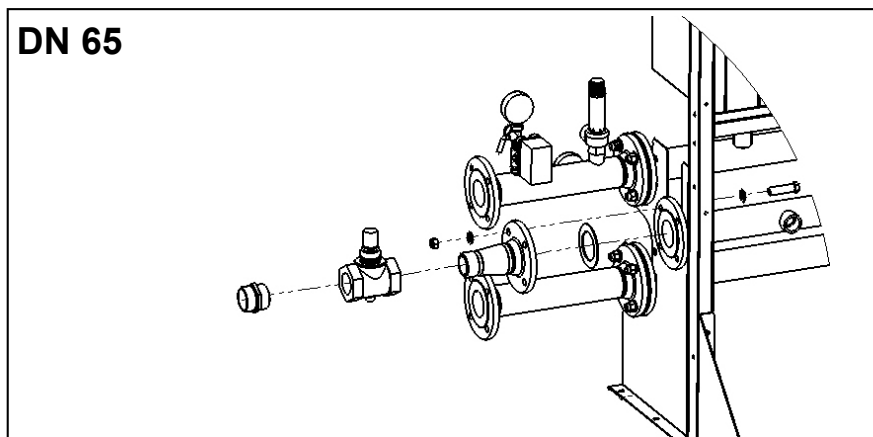
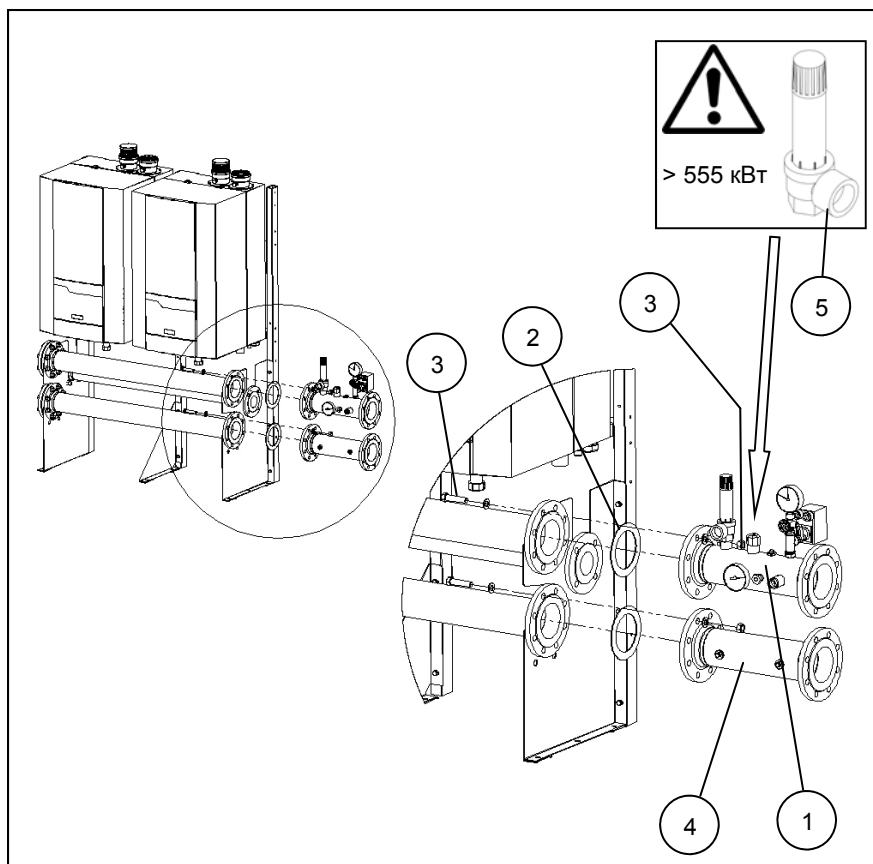
При монтаже каскада DN100 с общей мощностью > 555 кВт монтировать 2-й предохранительный клапан (5, по дополнительному заказу) на свободный подвод трубы ISPEL.



### КОМПОНЕНТЫ ISPEL

1	Предохранительный клапан, проверенный через ISPEL
2	Патрубок для 2-го предохранительного вентиля (системы > 555 кВт)
3	Патрубок для газового вентиля ISPEL
4	Датчик макс. давления воды, проверенный через ISPEL
5	Манометр, проверенный через ISPEL
6	Термометр, проверенный через ISPEL
7	Погружная гильза для термометра
8	Двойной термостат (датчик + ограничитель), проверенный через ISPEL

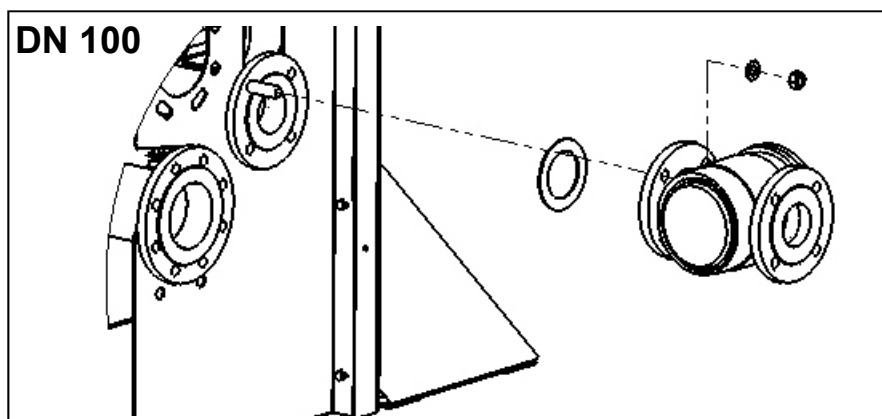
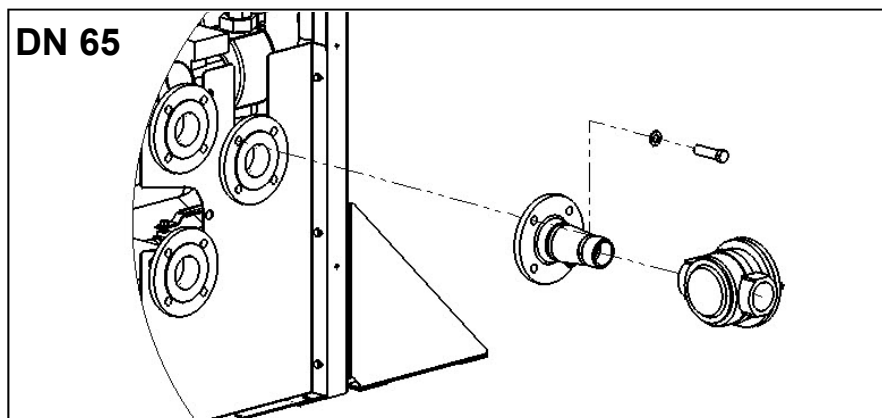
Монтировать газовый вентиль ISPEL на подвод коллектора для газовой сети соответственно рисунку, приведенному здесь.



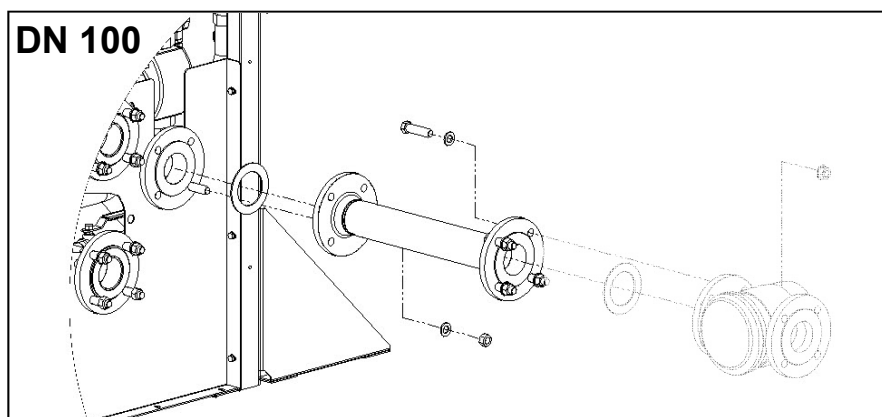
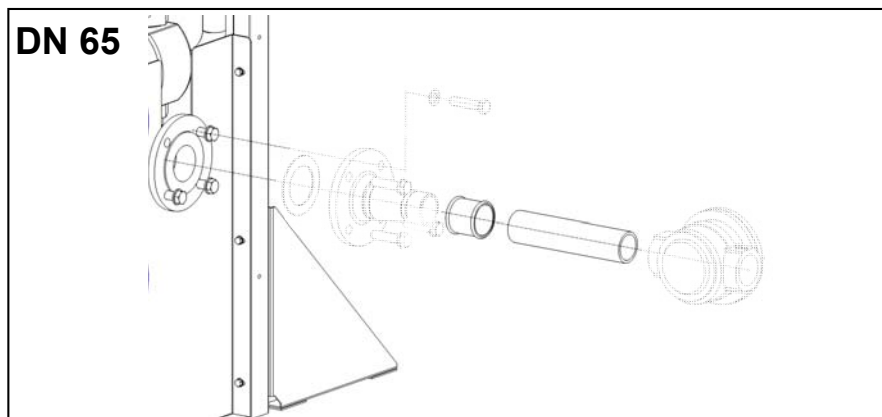
# Монтаж каскадной системы

## Газовый фильтр

Монтировать газовый фильтр к подводу коллектора для газовой сети соответственно рисунку, приведенному здесь.



По требованиям местных условий можно использовать удлинительную трубу (по дополнительному заказу) для установления фильтра на расстоянии от каскада.





# Монтаж каскадной системы

## Гидравлический разделитель для пластинчатого теплообменника

### Монтаж гидравлического разделителя

Гидравлический разделитель (1) поместить на патрубок подающей и обратной линии.

Поместить уплотнения (2) и привинтить гидравлический разделитель с помощью болтов и гаек M16 (3).

В случае применения разделителя DN100 (4) перед монтажом разделителя присоединить комплект переходника (5).

### Монтаж комплекта пластинчатого теплообменника

Пластинчатый теплообменник (1) привинтить на трубу обратной линии (4) вместе с уплотнением (2) с помощью болтов и гаек M16 (3).

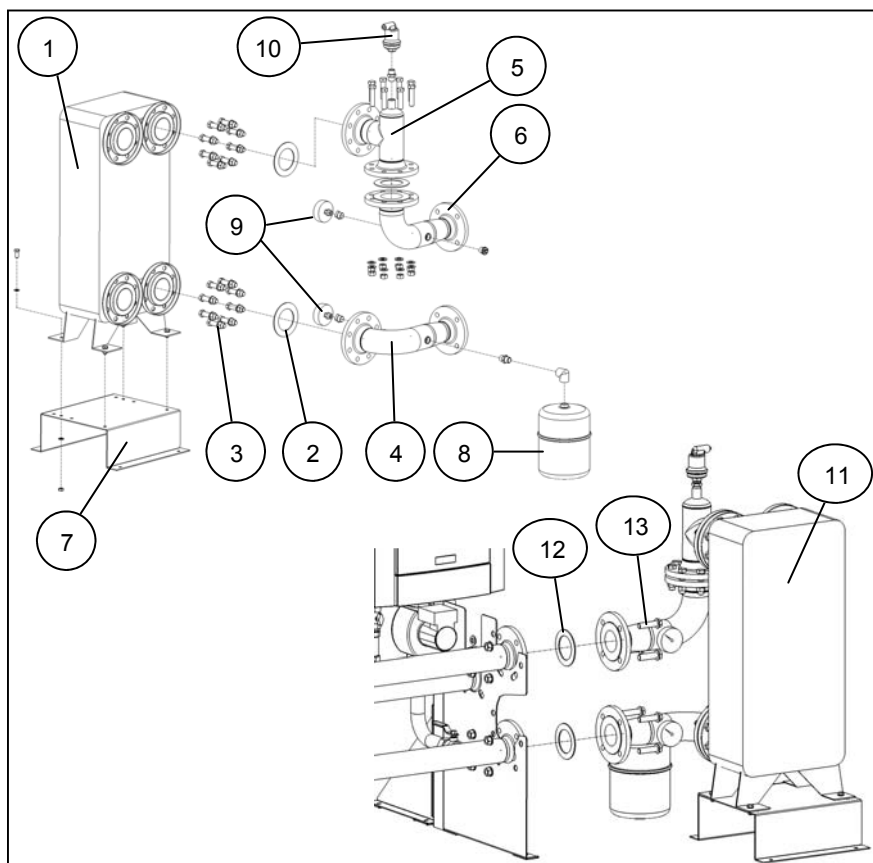
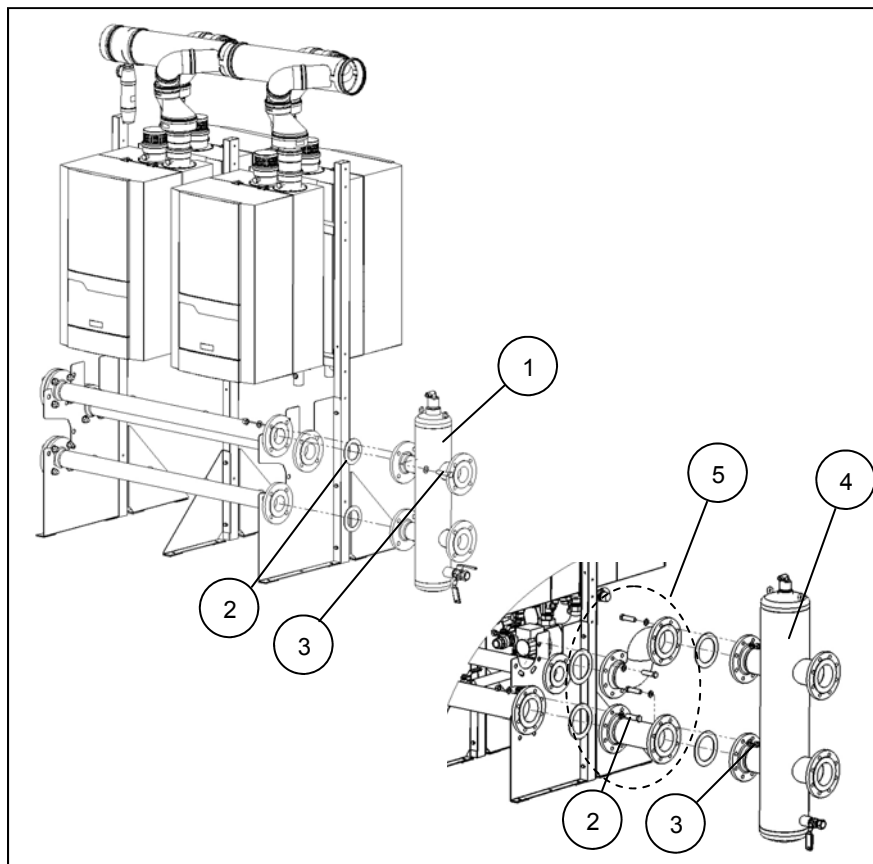
Детали трубы подающей линии (5 и 6) в зависимости от право- или левостороннего монтажа присоединить с уплотнениями (2) с помощью болтов и гаек M16 (3). Трубу подающей линии (5, 6) монтируют на пластинчатый теплообменник (1) вместе с уплотнением (2) с помощью болтов и гаек M16 (3).

Комплект пластинчатого теплообменника поместить на держатель (7) и закрепить с помощью приложенных винтов. Расширительный сосуд (8) монтировать на трубу обратной линии с применением двойного ниппеля и соединительного элемента колена 90°. Смонтировать 2 манометра/термометра (9) и вытяжной вентилятор (10).

### Пластинчатый теплообменник

Пластинчатый теплообменник (11) поместить на патрубок подающей и обратной линии.

Поместить уплотнения (12) и привинтить пластинчатый теплообменник с помощью болтов и гаек M16 (13).



### ТИПЫ РАСШИРИТЕЛЬНЫХ СОСУДОВ

Комплект PWT	FLAMCO Flexcop Top 4L / 1.5 bar	FLAMCO Flexcop Top 8L / 1.5 bar
CB200-30M	x	
CB200-50M		x
CB200-64M		x

# Монтаж каскадной системы

## Комплект для подключения котла - линейная установка

Понижающие переходники с размером 1 1/2" x 1 1/4" (1) применяются исключительно для типов котлов 100-145, каждый с размером присоединения котла 1 1/2".  
Типы котлов 65-85 имеют подводы размером 1 1/4" и не требуют понижающих элементов.

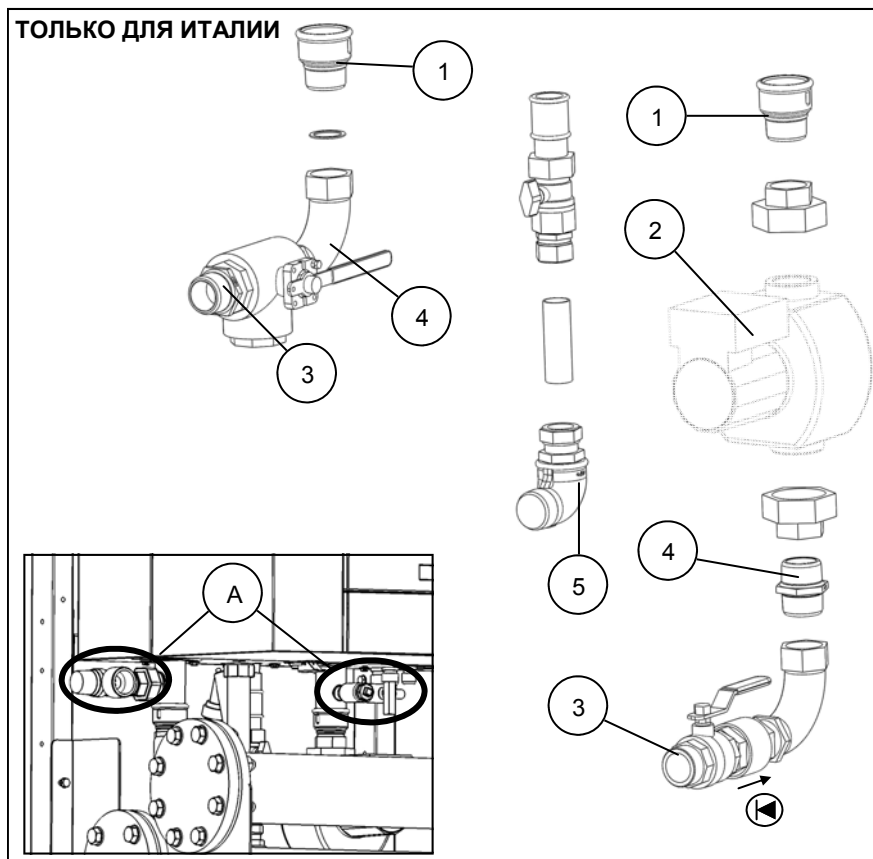
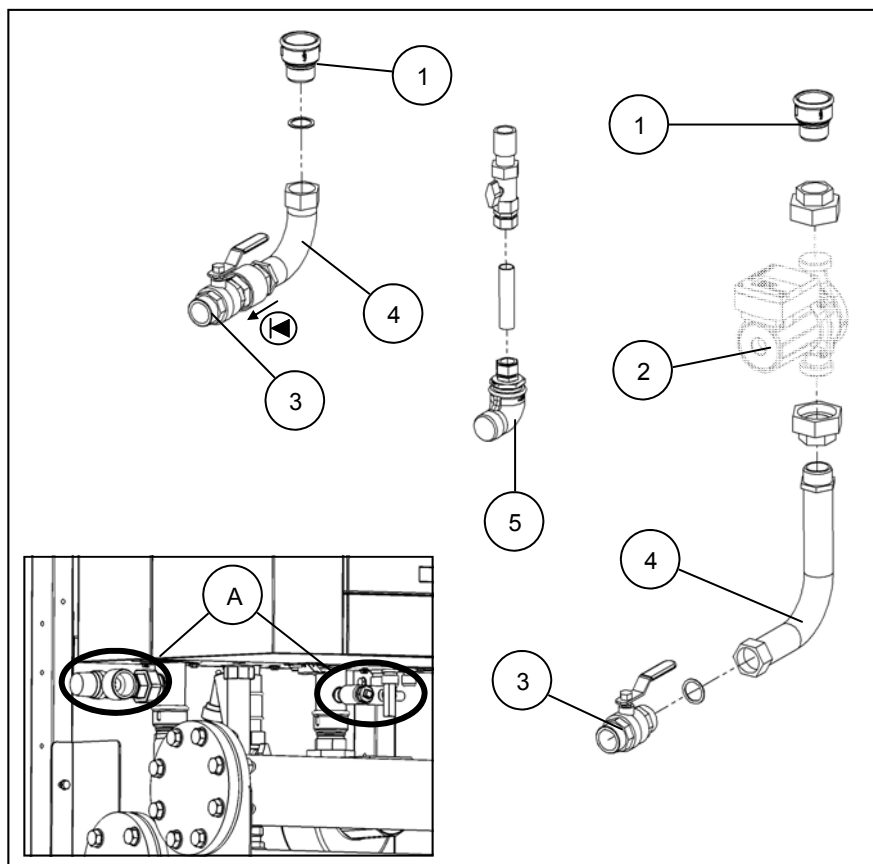
Комплект присоединительных элементов для котлов монтируются в следующем порядке (см. рисунки):

- монтировать предохранительный клапан и вентиль для заполнения и слива на подвод котла (см. рисунок А);
- монтировать насос (2) на обратную линию котла;
- монтировать сервисные вентили (3) на патрубок подающей и обратной линии коллектора;
- изогнуть гофрированные шланги (4) и монтировать их между котлом и сервисными вентилями;
- монтировать подключение к газовой сети (5).

### Внимание:

Насос (2) не входит в комплект поставки комплекта подключения, но можно приобрести его в качестве дополнительной принадлежности. (стандартные насосы или высокомощные насосы с регулированием частоты вращения, см. на странице 20-21).

В качестве принадлежности также имеется запорный термочувствительный элемент (TAS).



# Монтаж каскадной системы

## Комплект для подключения котла - установка "спина к спине"

Понижающие переходники с размером 1 1/2" x 1 1/4" (1) применяются исключительно для типов котлов 100-145, каждый с размером присоединения котла 1 1/2".  
Типы котлов 65-85 имеют подводы размером 1 1/4" и не требуют понижающих элементов.

Комплект подключения для переднего котла при установке каскада "спина к спине" монтируется также, как и описанные ранее комплекты для линейной установки каскада.

Единственная разница заключается в подключении газа: колено 90° вниз на отводе заменяется тройником (6), чтобы также можно было подключить задний котёл.

Комплект присоединительных элементов для котлов монтируются в следующем порядке (см. рисунок):

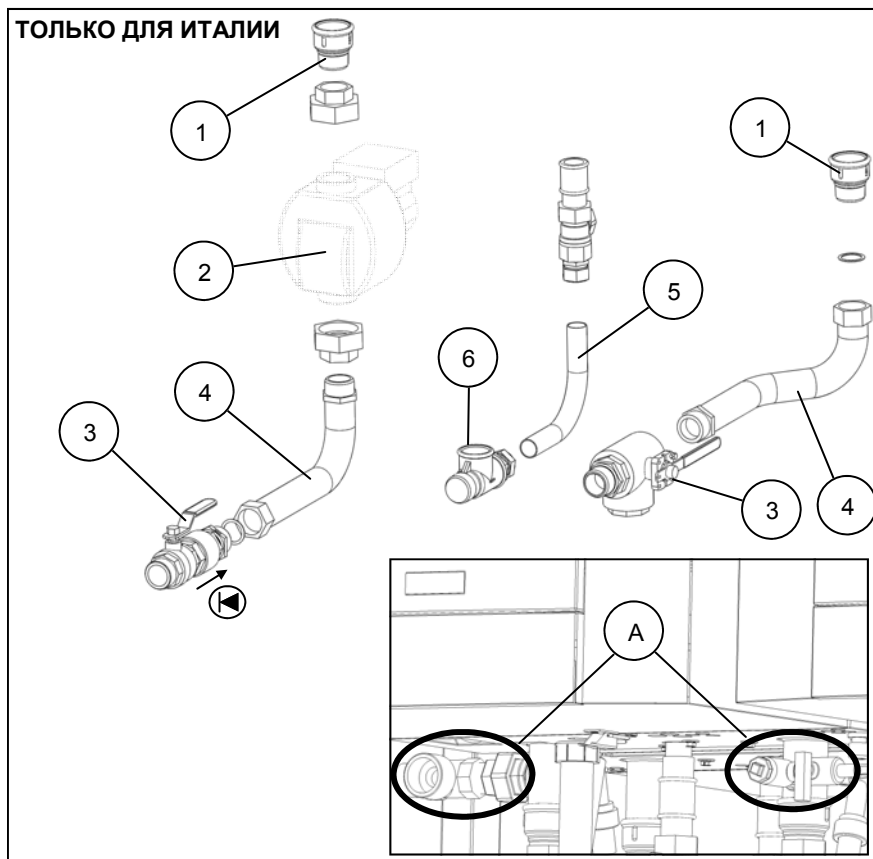
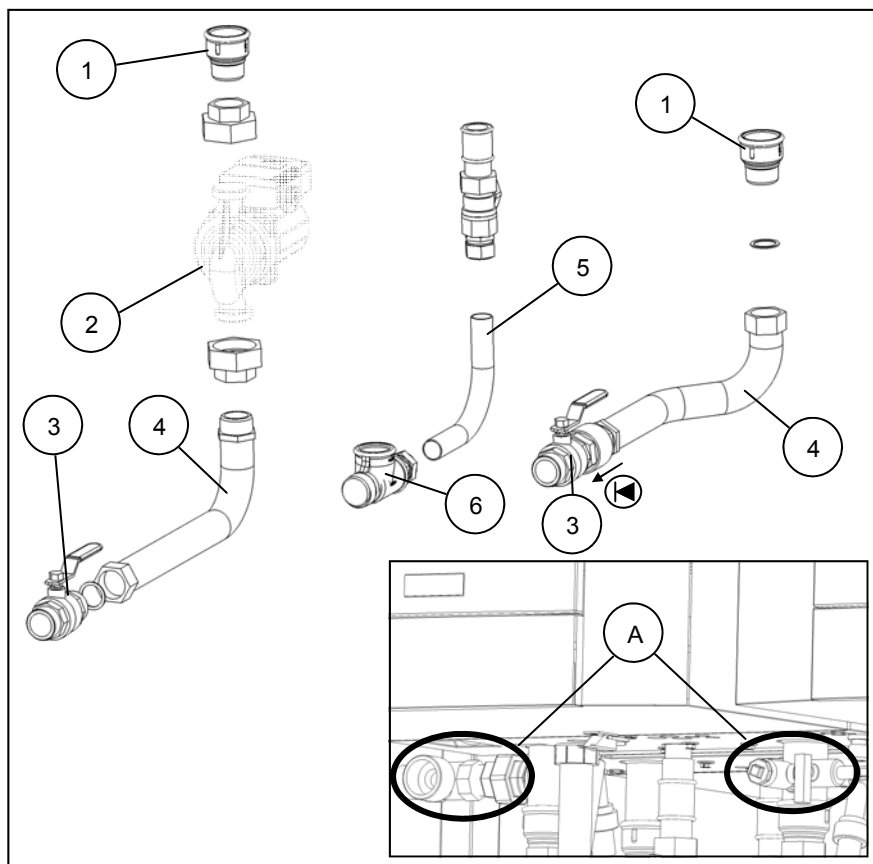
- монтировать предохранительный клапан и вентили для заполнения и слива на подвод котла (см. рисунок А);
- монтировать насос (2) на обратную линию котла;
- монтировать сервисные вентили (3) на патрубок подающей и обратной линии коллектора;
- изогнуть гофрированные шланги (4) и монтировать их между котлом и сервисными вентилями;
- монтировать подключение к газовой сети (5).

### Внимание:

Насос (2) не входит в комплект поставки комплекта подключения, но можно приобрести его в качестве дополнительной принадлежности. (стандартные насосы или высокомощные насосы с регулированием частоты вращения, см. на странице 20-21).

В качестве принадлежности также имеется запорный термочувствительный элемент (TAS).

При установлении каскада "спина к спине" с нечётным числом котлов необходимо закрыть не используемые подводы коллектора с помощью набора заглушки.



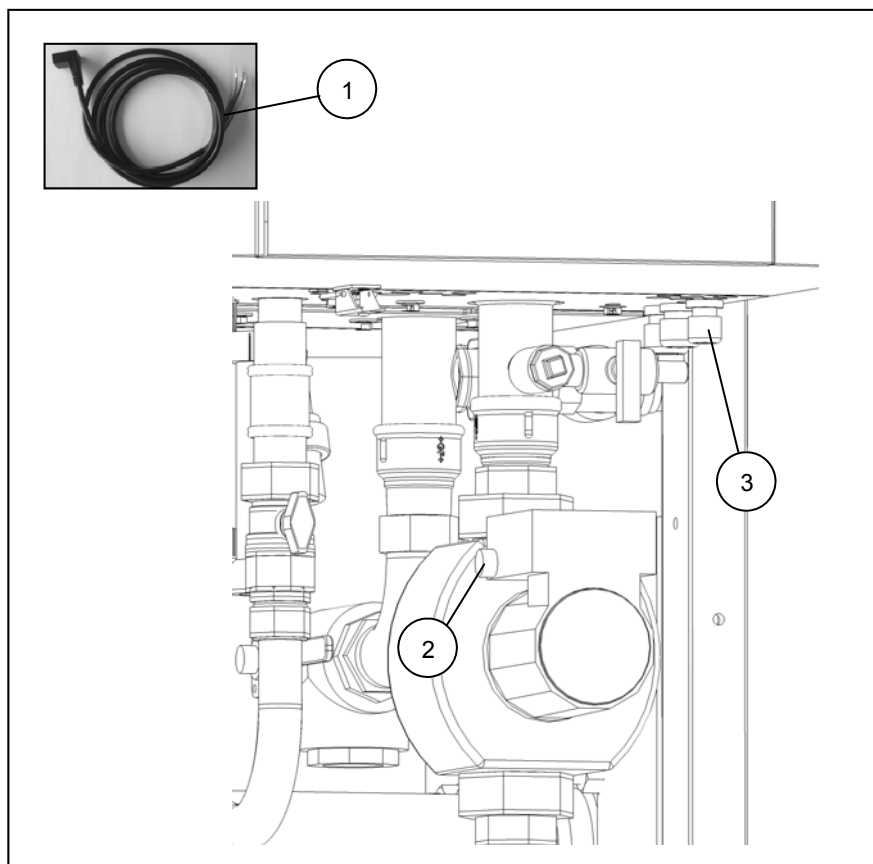
# Монтаж каскадной системы

## Циркуляционный насос - стандартный

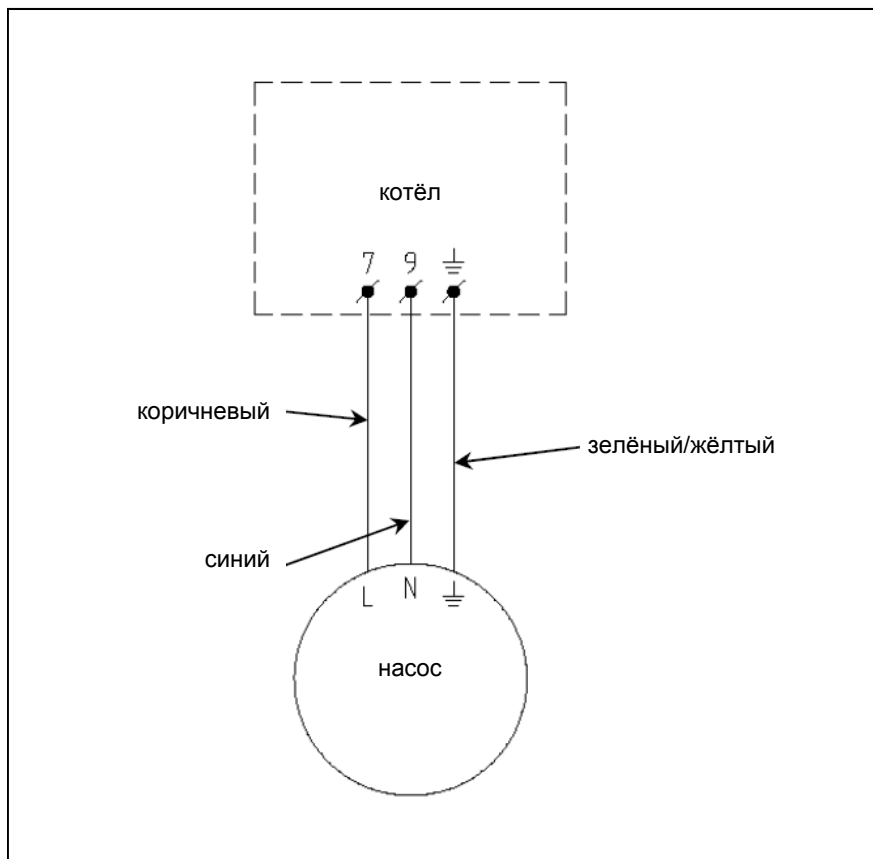
Монтаж циркуляционного насоса котла уже был изложен в описании комплекта подводов котла, см. на предыдущих страницах.

В объём поставки входит кабель для подключения котла к электроэнергии. В случае котельных типов 65-85 кабель поставляется вместе со штекером (1), в случае котельных типов 100-145 кабель присоединён неподвижно. Подключение насоса происходит в следующем порядке:

- присоединить кабель с помощью штекерного соединения (2) к насосу (только для типов 65-85);
- кабель провести в котёл (3) до присоединительных зажимов;
- подключить кабель соответственно электрической схеме (внизу).



ТИПЫ НАСОСОВ					
	TOP-RL 30/4	TOP-RL 30/7.5	TOP-RL 30/8.5	TOP-S 30/10	Комплект
TH-L/R40 65	x				2
TH-L/R40 85		x			1
TH-L/R40 100	x				2
TH-L/R40 120			x		1
TH-L/R40 145				x	2



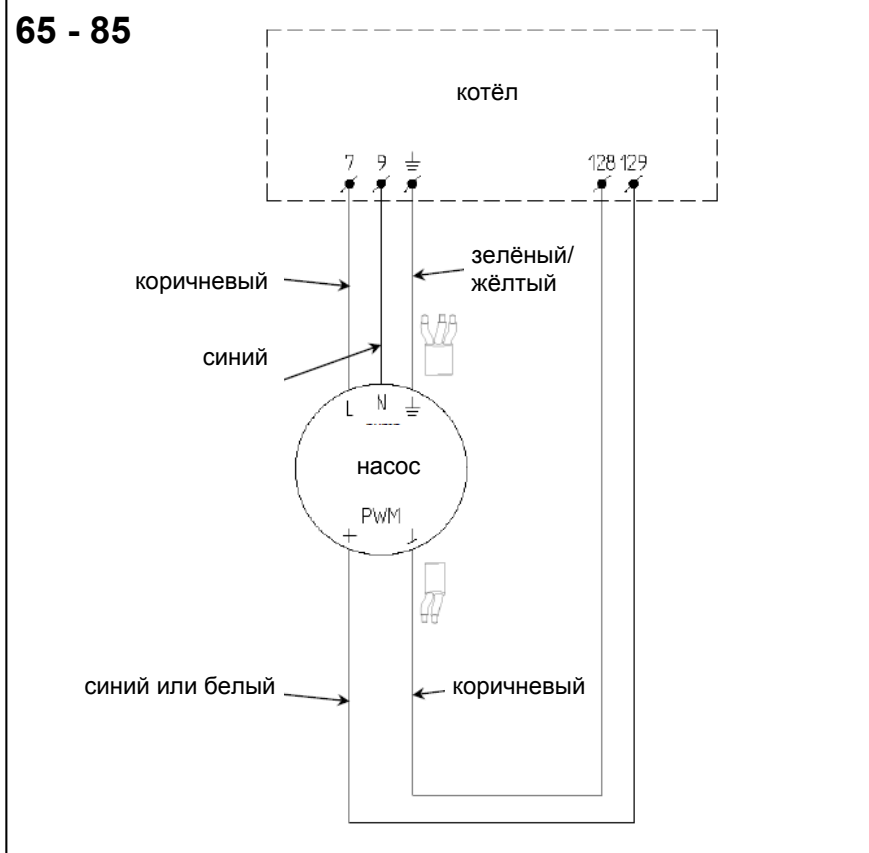
# Монтаж каскадной системы

## Циркуляционный котловой насос - высокомоощный с регулированием частоты вращения

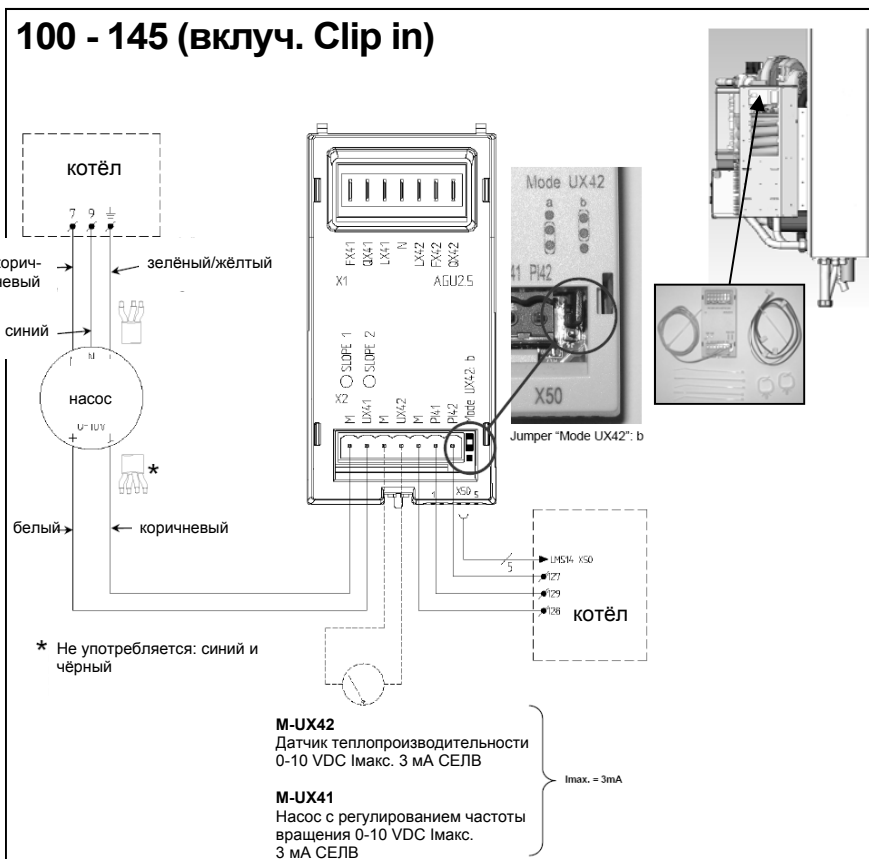
Монтаж циркуляционного насоса котла уже был изложен в описании комплекта подводов котла, см. на предыдущих страницах.

В объём поставки насоса входит кабель для подключения котла к электроэнергии. Подключение насоса происходит в следующем порядке:

- проводить кабель в котёл (3) до соединительных зажимов;
- подключить кабель соответственно электрической схеме (внизу).



ТИПЫ НАСОСОВ		
	Stratos PARA 30/1-7	Stratos PARA 30/1-8
TH-L/R40 65	x	
TH-L/R40 85	x	
TH-L/R40 100		x
TH-L/R40 120		x
TH-L/R40 145		x

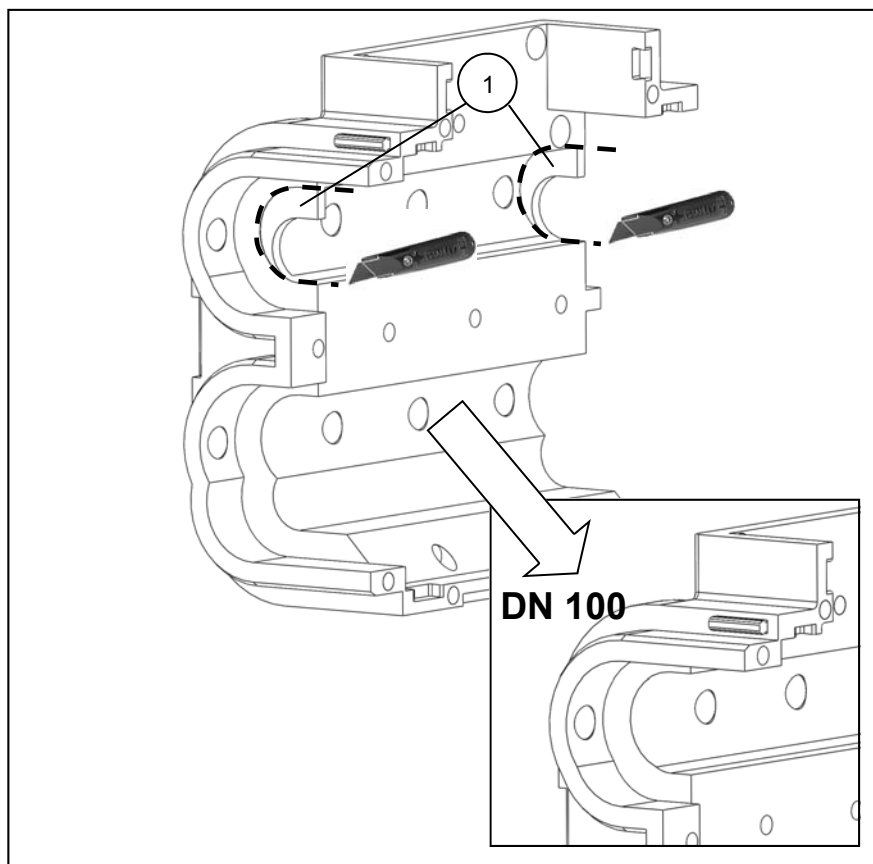


# Монтаж каскадной системы

## Изоляция - передняя сторона

Передняя сторона изоляции предназначена для каскадной системы DN65.

В случае использования изоляции в каскаде DN100 необходимо перед монтажом отрезать подпирания (1) соответственно рисунку.

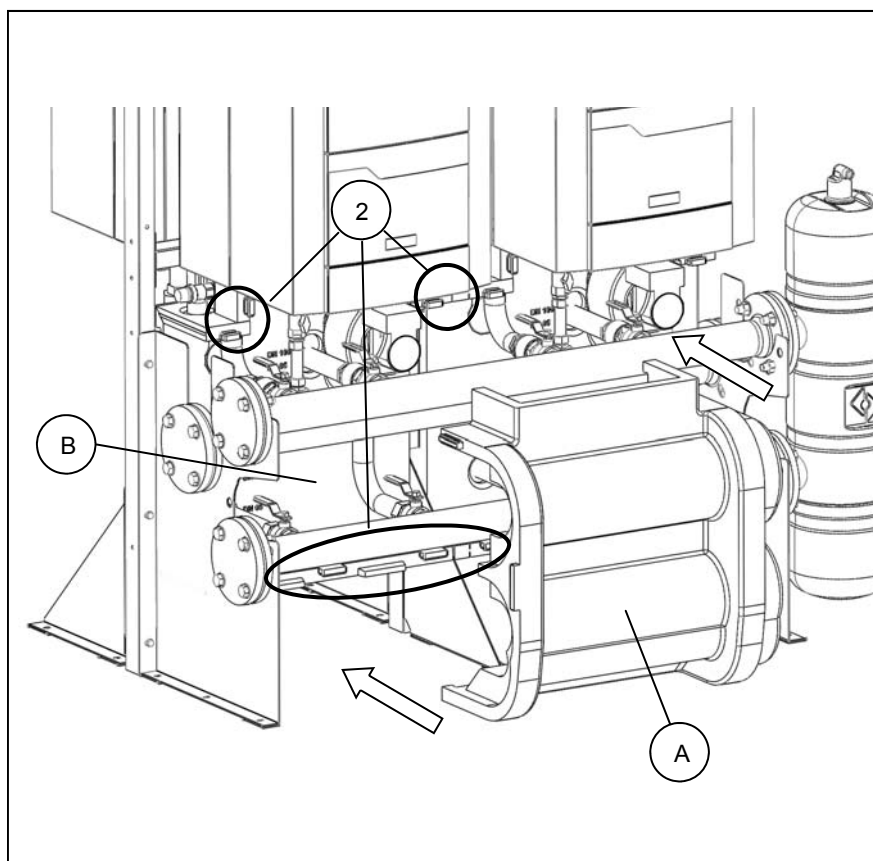


Монтаж передней стороны котла 1 (слева):

1. Монтировать элемент **A**.
2. Утолщения (2), находящиеся на задней стороне **B**, вставить в выемки передней стороны **A**.

В случае каскадного коллектора с 2-мя котлами необходимо повторить рабочие шаги для котла 2 (справа) соответственно описанию на следующих страницах.

В случае каскадного коллектора с 3-мя котлами необходимо повторить рабочие шаги для котла 2 (в середине) соответственно описанию на следующих страницах для котла 1. Для котла 3 необходимо выполнить рабочие шаги соответственно описанию на следующих страницах.

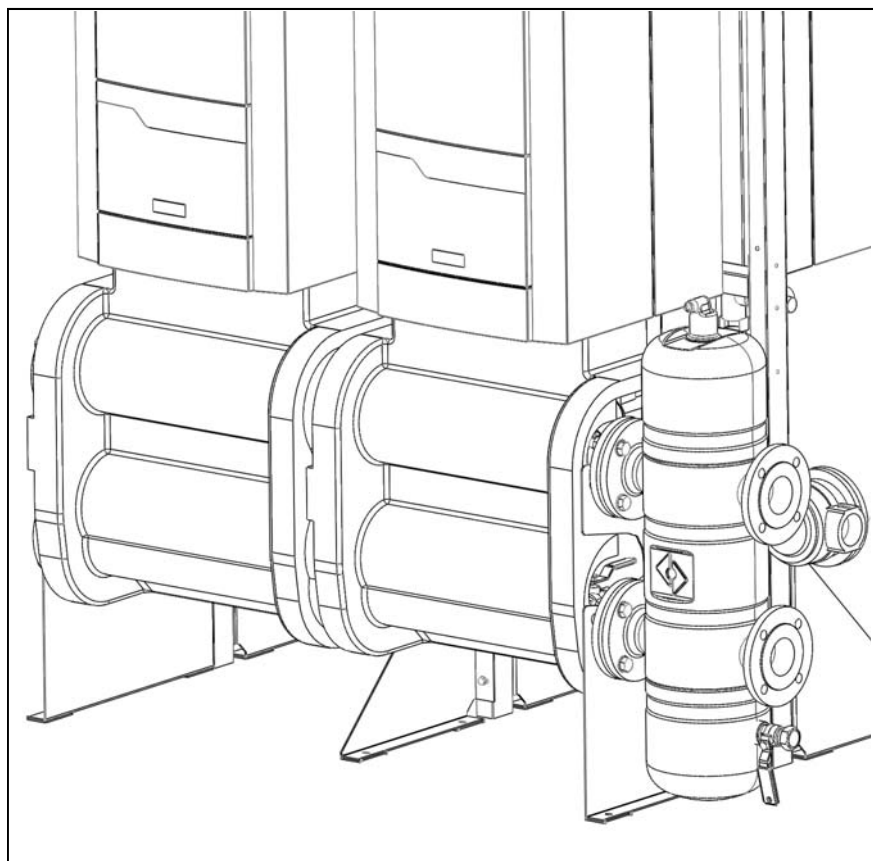
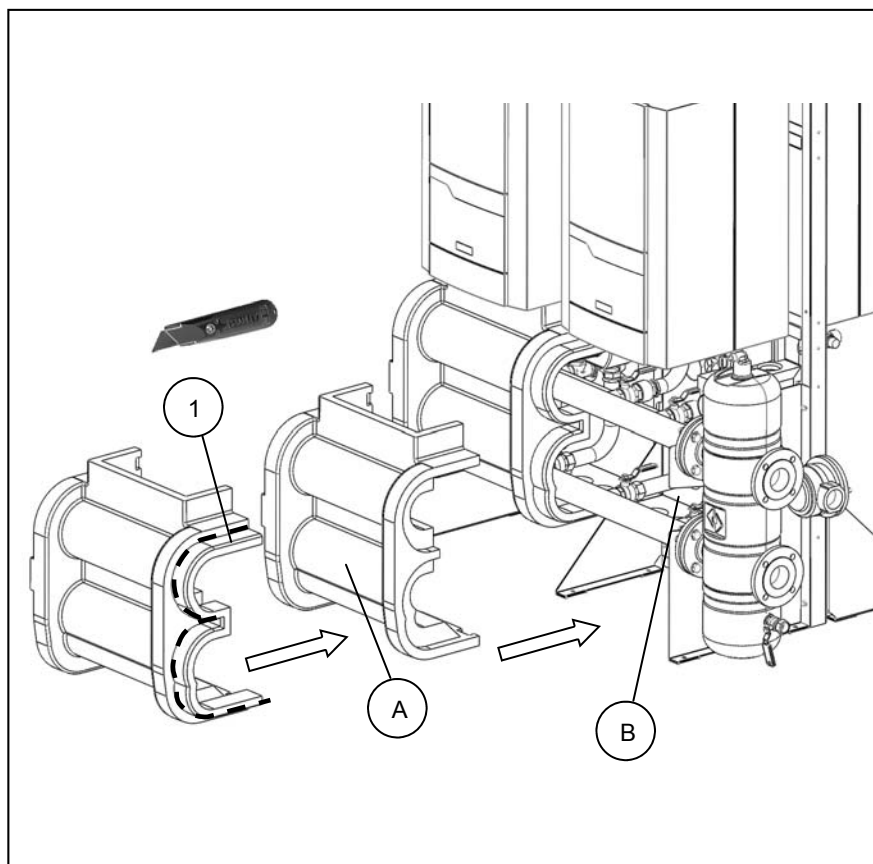


# Монтаж каскадной системы

## Изоляция - передняя сторона

Монтаж передней стороны котла 2/3 (справа):

1. Отрезать расширительные элементы (1) с передней стороны **A**.
2. Монтировать элемент **A**.
3. Утолщения (наверху и внизу), находящиеся на задней стенке **B**, вставить в выемки передней стороны **A**.



# Монтаж каскадной системы

## Изоляция - наконечники

В случае каскадной системы DN65 перед монтажом необходимо сначала поместить вставки в наконечники.

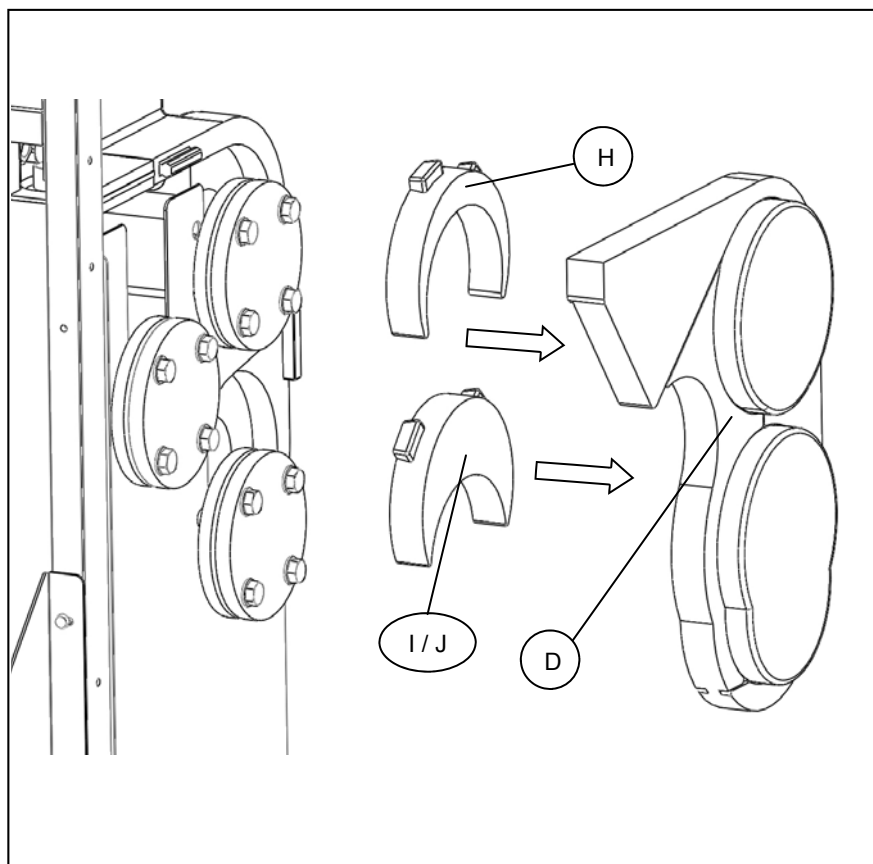
Размещение в наконечник на стороне фланцевой заглушки:

1. Вставить часть **H** в наконечник **D**.
2. Вставить часть **I** в наконечник **D**.

Размещение в наконечник на стороне фланцевой заглушки справа:

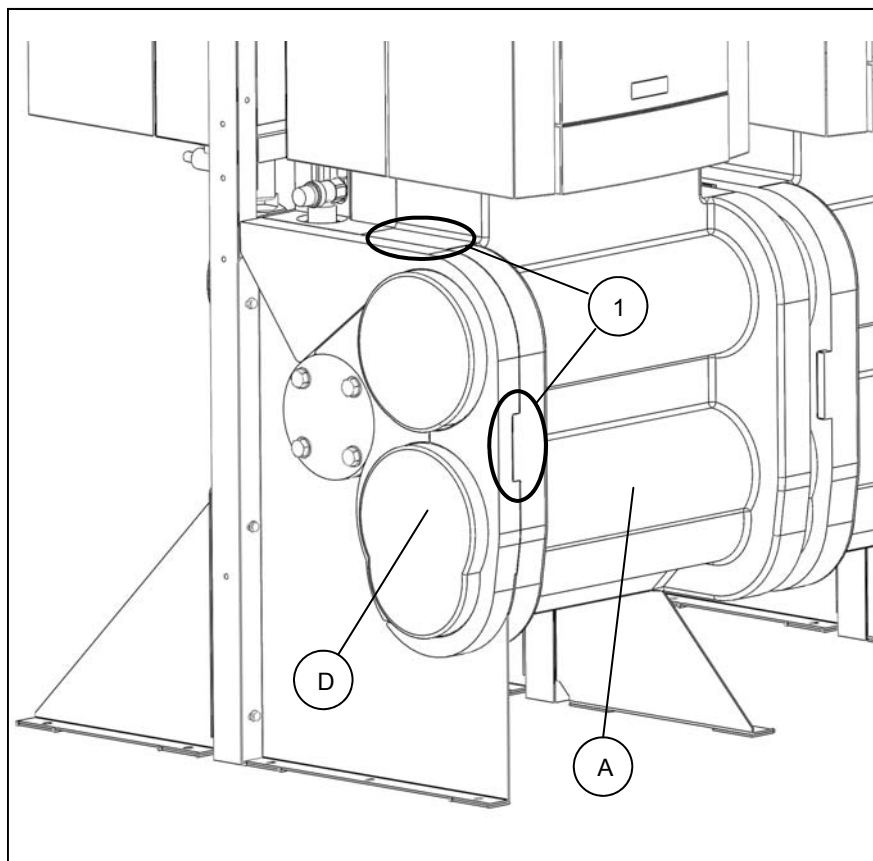
1. Вставить часть **H** в наконечник **D**.
2. Вставить часть **J** в наконечник **D**.

В случае каскадной системы DN100 вставки не используются.



Монтаж наконечника на стороне фланцевой заглушки:

1. Поместить части **D**.
2. Утолщения (1), находящиеся на передней стороне **A**, вставить в выемки наконечника **D**.





# Монтаж каскадной системы

## Изоляция - наконечники

В случае каскадной системы DN65 перед монтажом необходимо сначала поместить вставки в наконечники.

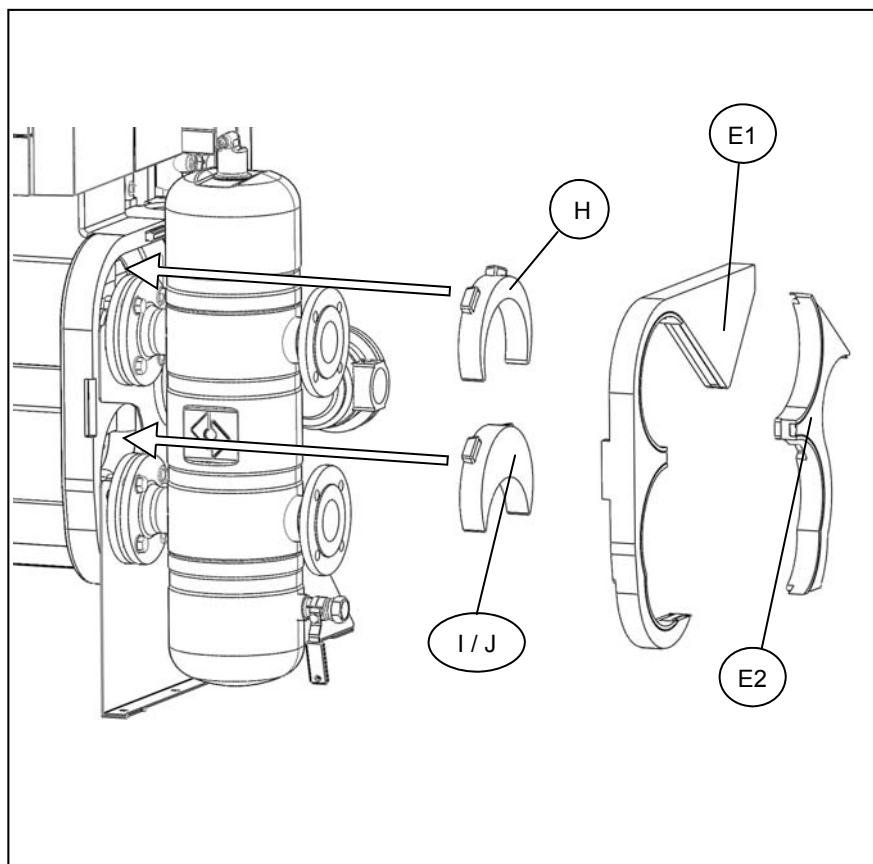
Размещение в наконечнике на стороне приборов:

1. Поместить деталь **H** на верхний фланец.
2. Поместить деталь **I** на нижний фланец.

Размещение в наконечнике на стороне приборов справа:

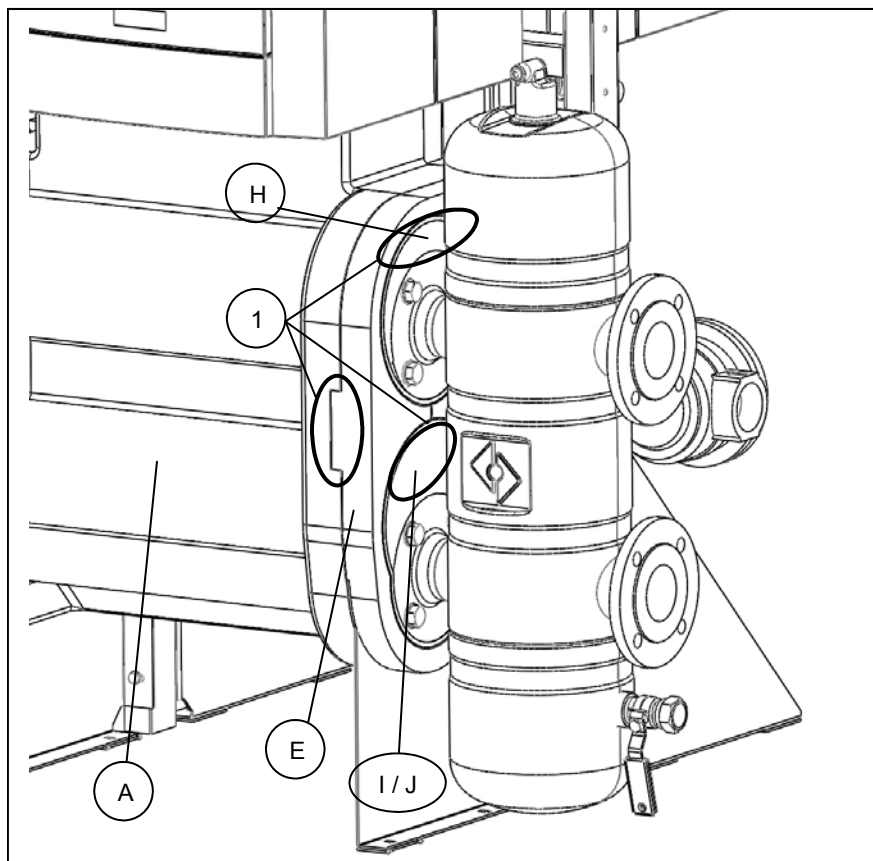
1. Поместить деталь **H** на верхний фланец.
2. Поместить деталь **J** на нижний фланец.

В случае каскадной системы DN100 вставки не используются.



Монтаж наконечника на стороне приборов:

1. Прикрепить 2 части наконечника **E1/E2** фланцем, см. рисунок здесь.
2. Утолщения (1) деталей **H, I/J** и переднюю сторону **A**, вставить в соответствующие выемки наконечника **E**.



# Монтаж каскадной системы

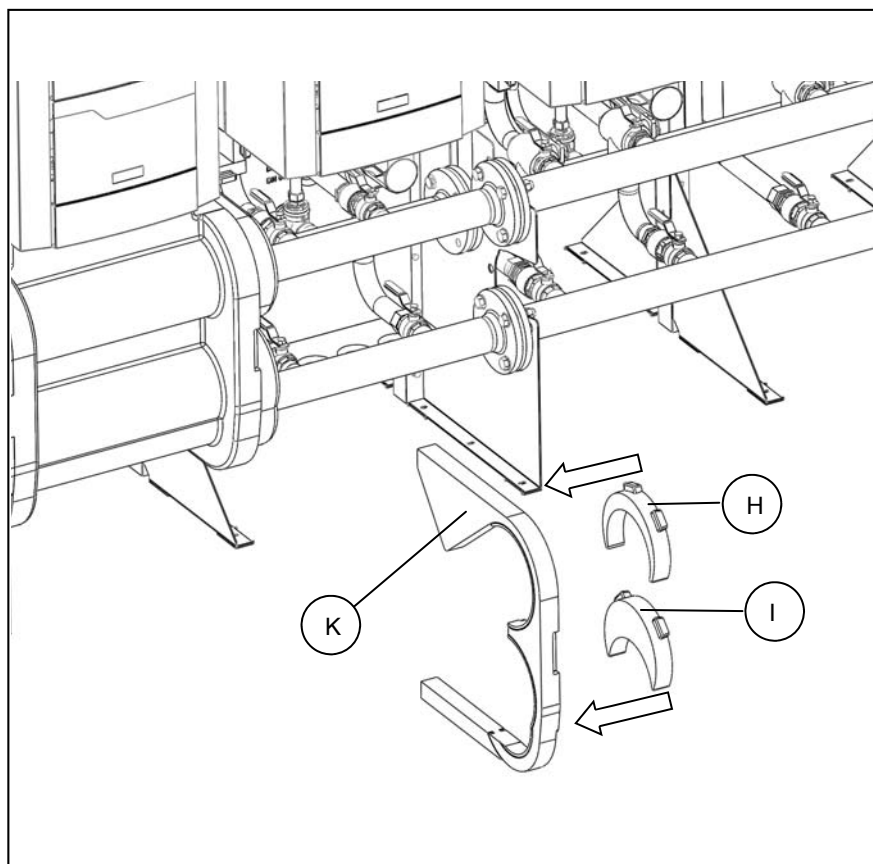
## Изоляция - соединительная деталь для 2-х коллекторов

В каскадных системах с числом котлов более 3 при линейной установке или более 6 при установке "спина к спине" монтируют два коллектора. Для присоединения изоляции имеется соединяющая деталь **К**.

В случае каскадной системы DN65 перед монтажом сначала необходимо поместить вставки в соединяющую деталь.

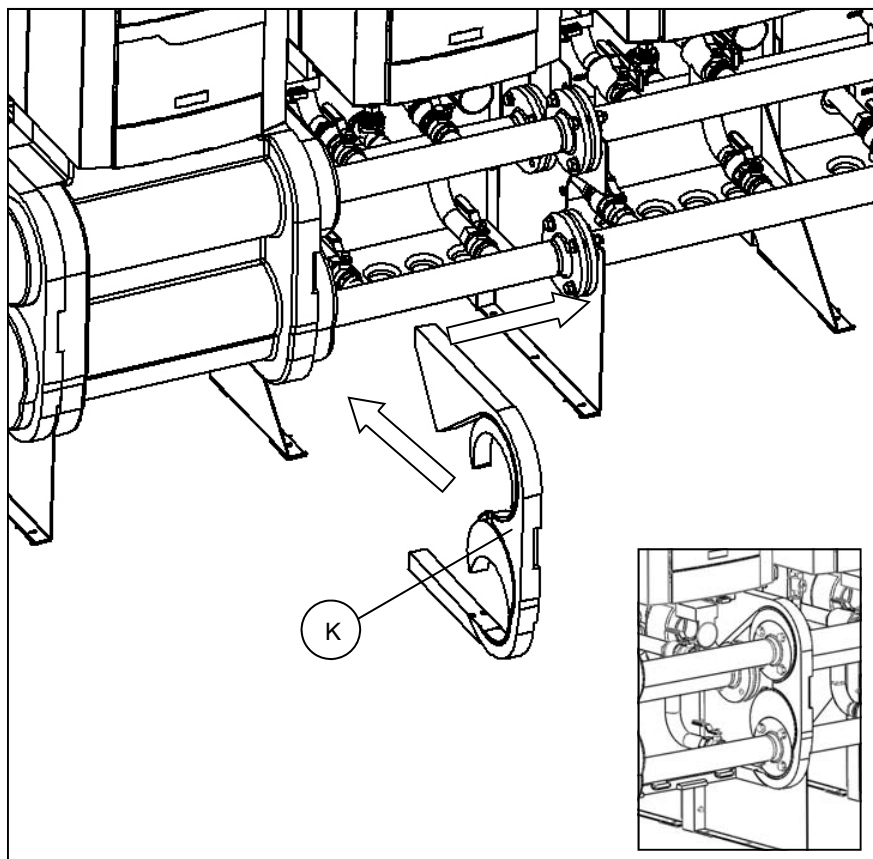
1. Вставить деталь **Н** в соединяющий элемент **К**.
2. Вставить деталь **І** в соединяющий элемент **К**.

В случае каскадной системы DN100 вставки не используются.



Монтаж соединительного элемента:

1. Поместить деталь **К** на фланец соответственно рисунку, приведенному здесь.

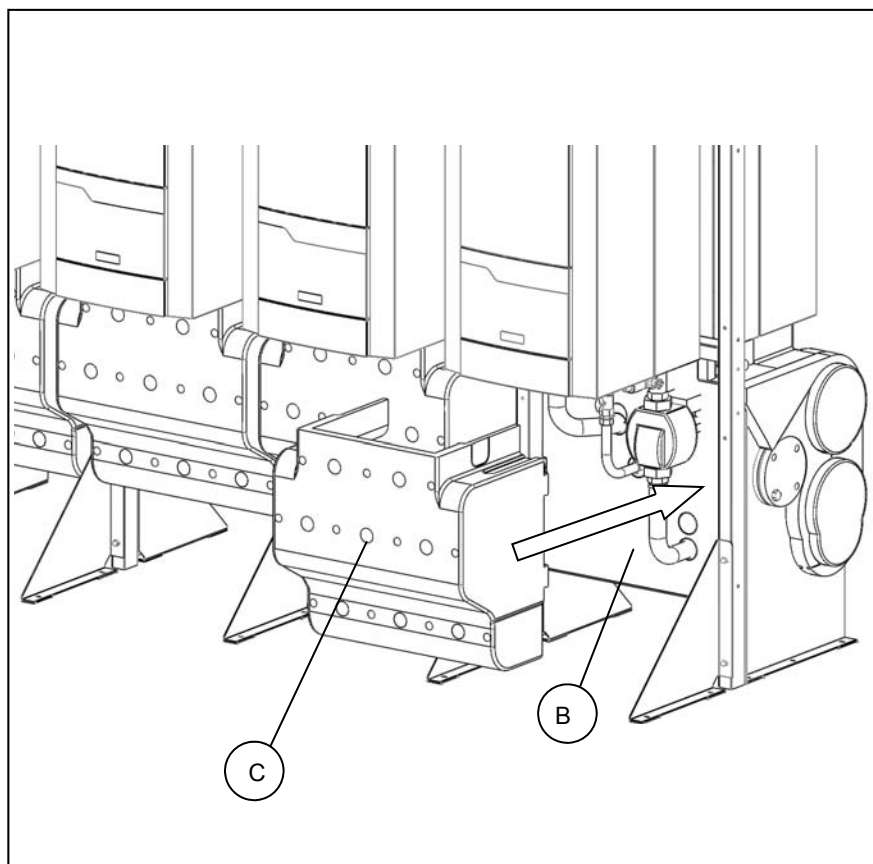


# Монтаж каскадной системы

## Изоляция - установка "спина"

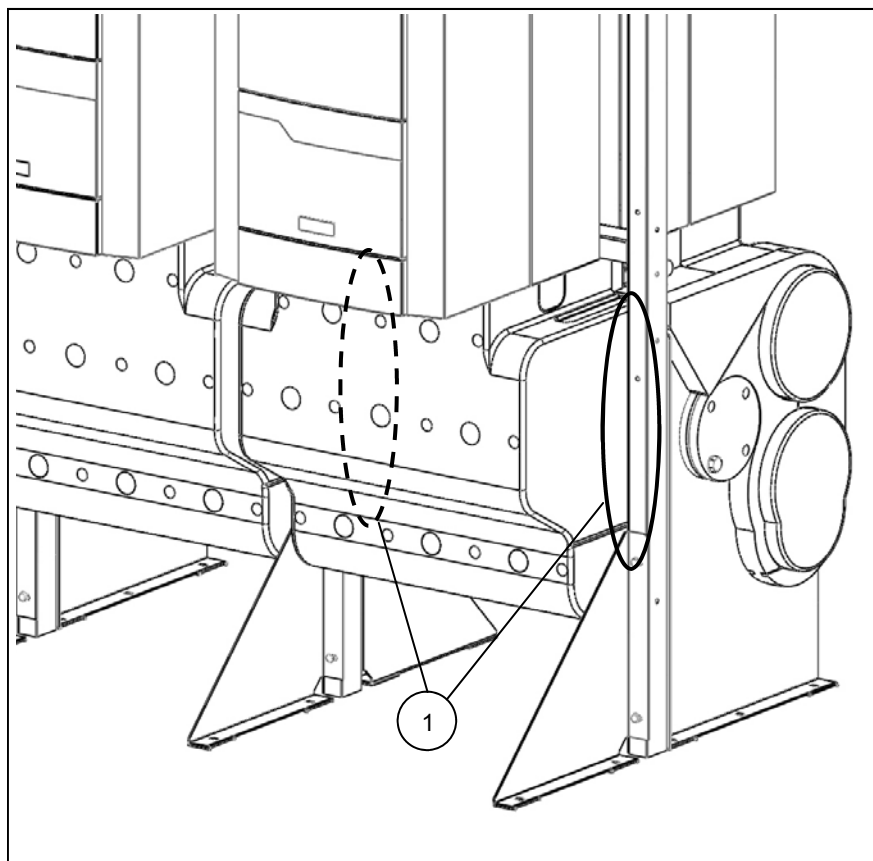
Монтаж изоляции для котлов на передней стороне каскадной системы "спина к спине" идентичен монтажу изоляции линейной установки каскадной системы, см. описание не предыдущих страницах.

Изоляция котлов, установленных на задней стороне каскадной системы по типу "спина к спине", производится с изоляцией задней стенки **С**.



Монтаж изоляции задней стенки:

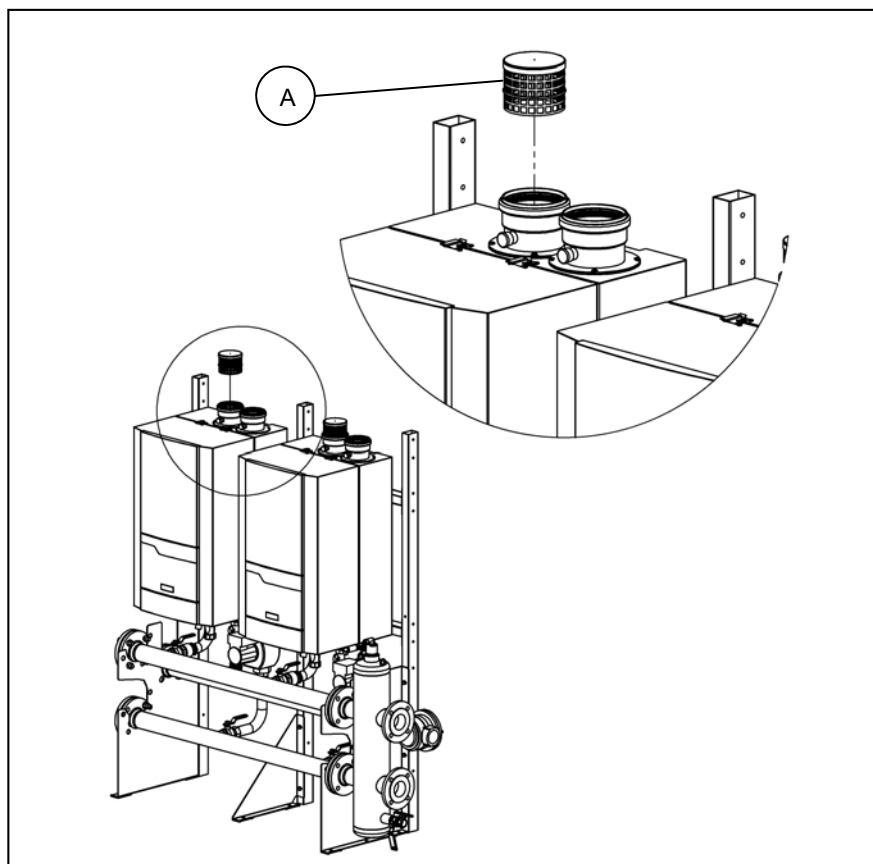
1. Поместить деталь **С**.
2. Утолщения (1), находящиеся на изоляции задней стенки **С**, вставить в выемки передней стенки **В**.



## Монтаж каскадной системы

### Решётка всасывающего воздуховода

Подсоединить решётку всасывающего воздуховода **A** к подводу воздуха котла. Диаметр подводов котлов типа 65-120 составляет 100 мм, диаметр подвода котла типа 145 составляет 130 мм.



# Монтаж каскадной системы

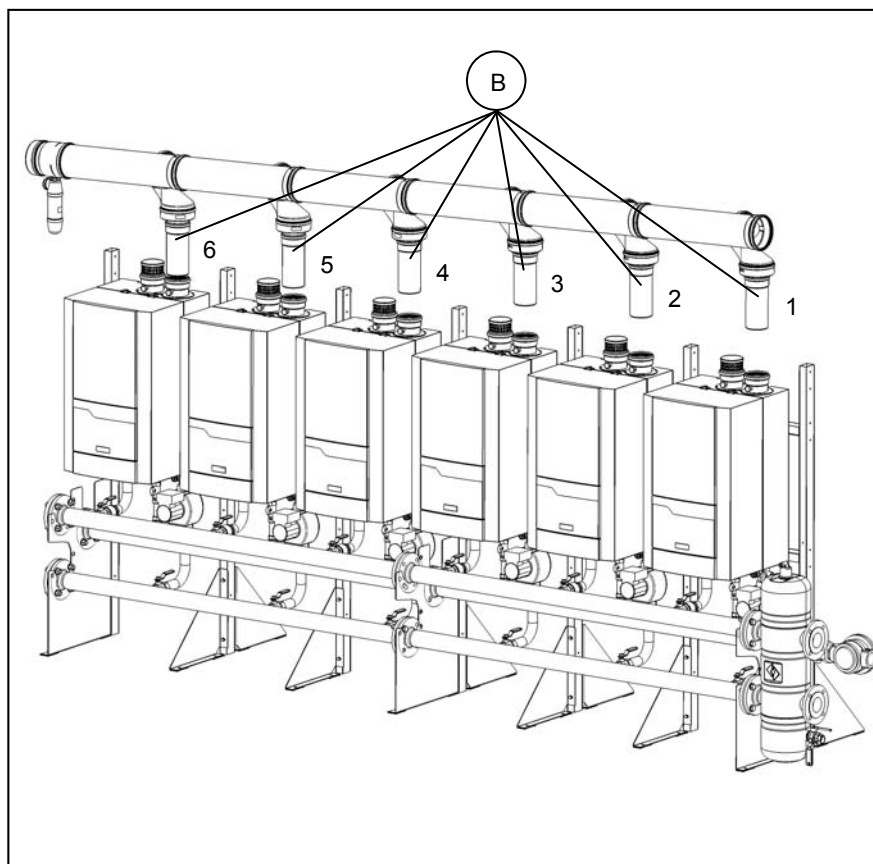
## Система отходящих газов - линейная установка

Систему отходящих газов необходимо монтировать с наклоном в 3°, чтобы обеспечить слив конденсата. **В** зависимости от конфигурации каскадной системы необходимо уменьшить длину присоединительной трубы **В** от котла до коллектора отходящих газов для создания правильного наклона.

В таблице приведена длина трубы **В** для данного котла. Стандартная длина трубы **В** составляет 250 мм и её необходимо соответственно укоротить.

**Внимание:**

Для котла типа 145 нужен дополнительный переходник с диаметром 130 мм на 100 мм для присоединения к каскадному коллектору. Переходник заменяет трубу **В** стандартного комплекта.

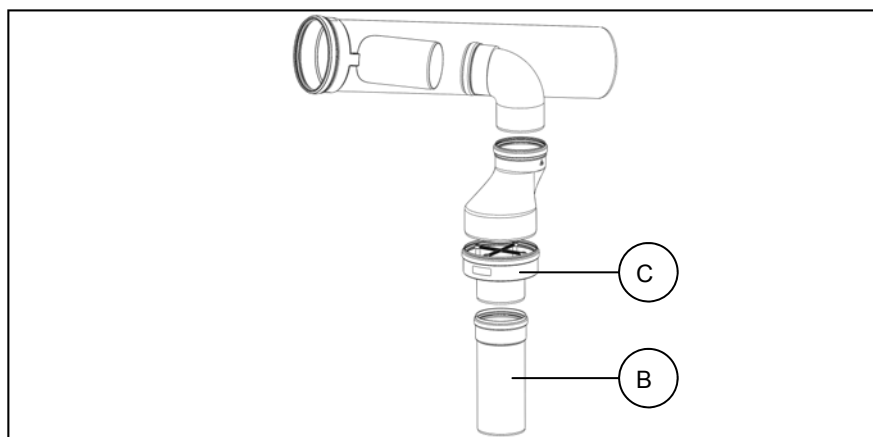


Монтаж системы отходящих газов:

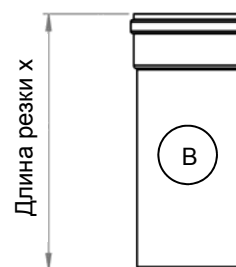
1. Для каждого котла укоротить присоединительные трубы **В** на нужную длину.
2. Монтировать систему отходящих газов соответственно рисунку, приведенному здесь.

**Внимание:**

Обратный клапан **С** необходимо помещать всегда в вертикальном положении.



№ котла	Длина X [мм]
1	250
2	226
3	202
4	178
5	154
6	130



# Монтаж каскадной системы

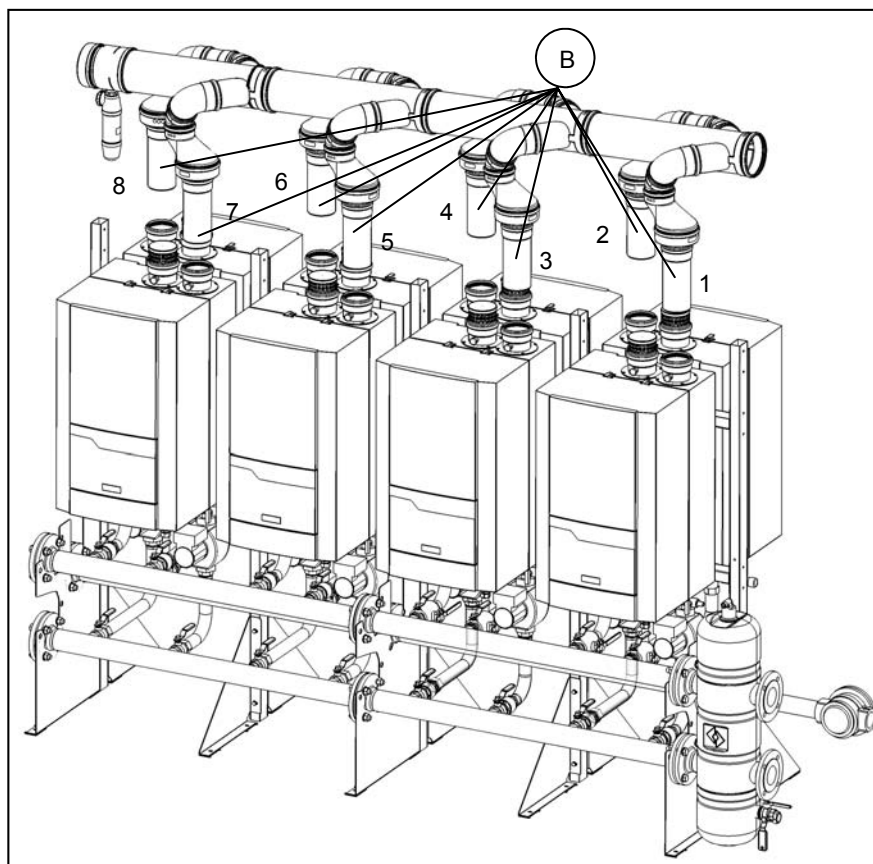
## Система отходящих газов - установка "спина к спине"

Систему отходящих газов необходимо монтировать с наклоном в 3°, чтобы обеспечить слив конденсата. В зависимости от конфигурации каскадной системы необходимо уменьшить длину присоединительной трубы **В** от котла до коллектора отходящих газов для создания правильного наклона.

В таблице приведена длина трубы **В** для данного котла. Стандартная длина трубы **В** составляет 250 мм и её необходимо соответственно укоротить.

**Внимание:**

Для котла типа 145 нужен дополнительный переходник с диаметром 130 мм на 100 мм для присоединения к каскадному коллектору. Этот переходник заменяет трубу **В** стандартного комплекта.



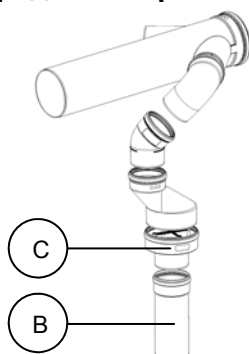
Монтаж системы отходящих газов:

1. Для каждого котла укоротить присоединительные трубы **В** на нужную длину.
2. Монтировать систему отходящих газов соответственно рисунку, приведенному здесь.

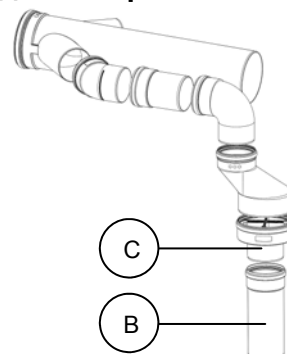
**Внимание:**

Обратный клапан необходимо помещать всегда в вертикальном положении.

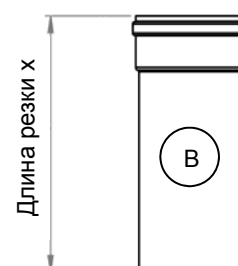
Передняя сторона котла:



задняя сторона котла:



№ котла	Длина X [мм]
1	200
2	248
3	165
4	214
5	131
6	180
7	97
8	146



# Монтаж каскадной системы

## Регулирование

Регулирование котла можно произвести с применением интегрированного режима мастер/слев. Коммуникация котлов между собой происходит через коммуникационный модуль OSI345, который монтируется и подключается к каждому котлу.

Содержание комплекта:

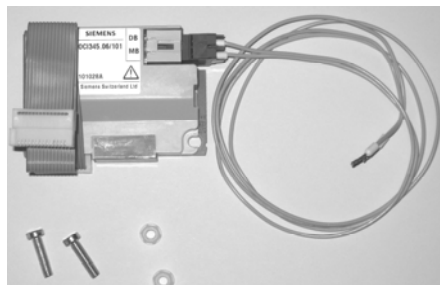
### Каскадный комплект МАСТЕР

1x OSI345 коммуникационный модуль с материалом для подключения, 1x датчик разделителя QAZ36 с кабелем с длиной 6 м вместе с погружной гильзой (1/2"), 1x накладной датчик QAD36 с кабелем с длиной 4 м.

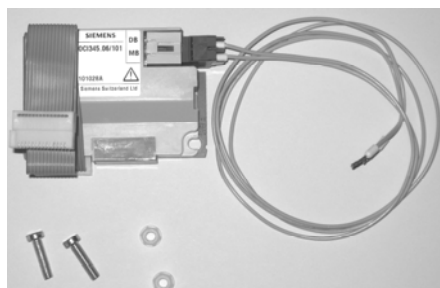
### Каскадный комплект СЛЕВ

1x OSI345 коммуникационный модуль.

## MASTER

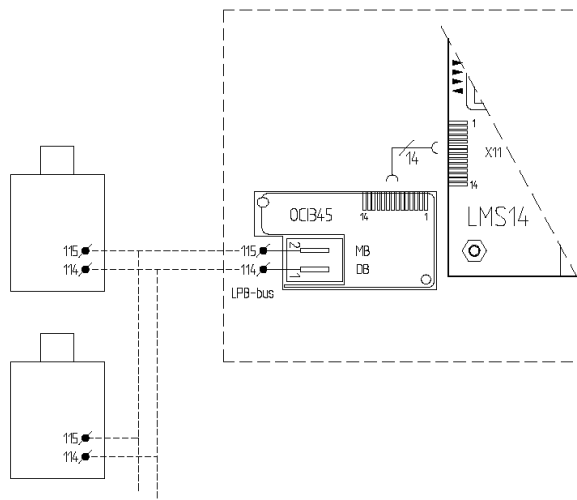


## SLAVE



Монтаж регулирующей принадлежности:

1. В каждый котёл монтируют коммуникационный модуль OSI345 соответственно рисункам, приведённым здесь.
2. Присоединить жёлтые провода к зажимам 114-115, которые находятся на модуле OSI345, см. электрическую схему.
3. Присоединить коммуникационный кабель модуля OSI345 к регулированию котла (LMS14), см. рисунок.
4. Присоединить котлы друг другу через шину LPB-Bus (зажимы 114-115, см. электрическую схему).
5. У каждого котла необходимо произвести настройку следующих параметров:
  - 6600 = котёл #  
(котёл 1=1, котёл 2=2,...)
  - 6601 = 0

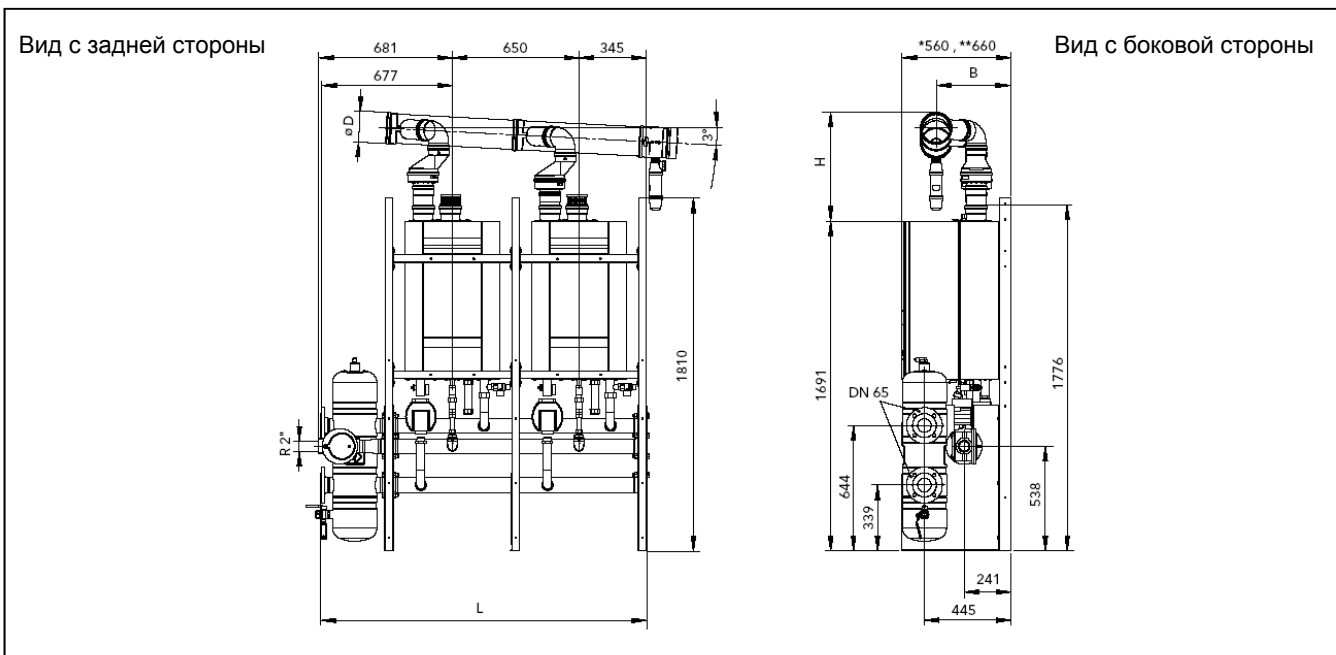


# Размеры

## DN65 линейная установка + гидравлический разделитель

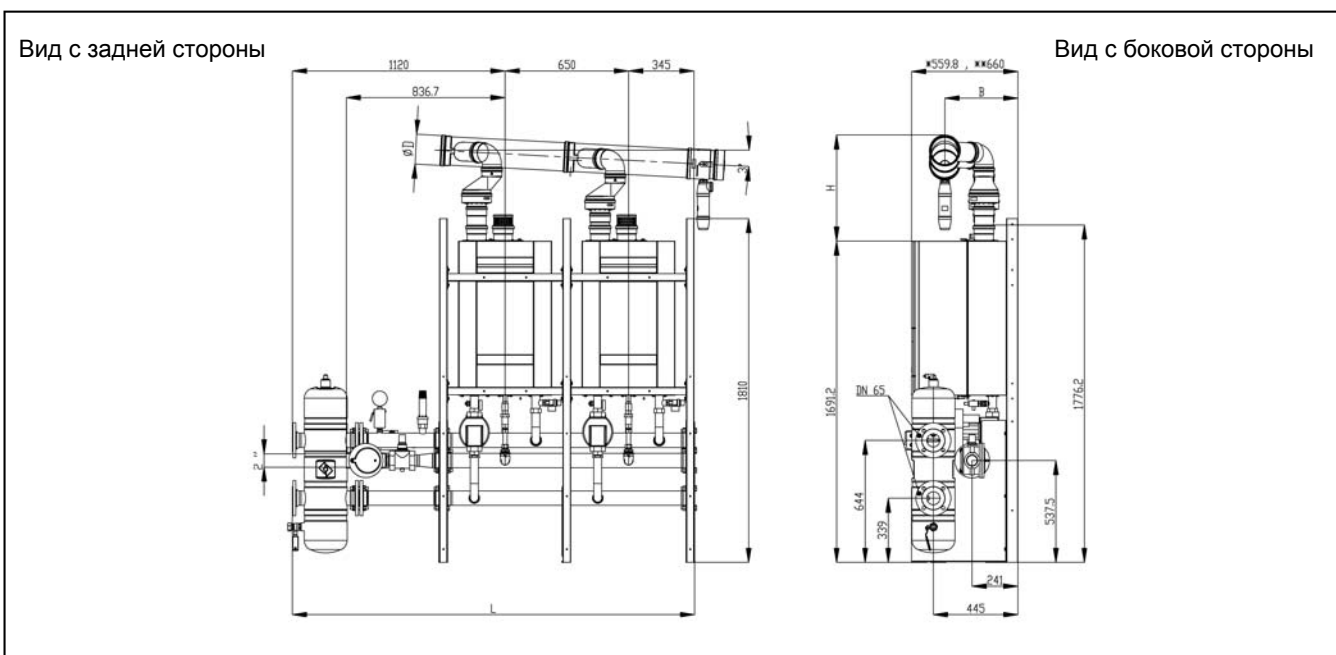
### Стандартный

КАСКАД DN 65	Число котлов		2	3	4	5	6
Полная ширина	Д	мм	1672	2322	2972	3622	4272
∅ D = 150мм	Ш = 400 - 450	В	мм	553	646	738	831
∅ D = 200мм	Ш = 350 - 400	В	мм	616	709	801	894



### ISPESL (только для Италии)

КАСКАД DN 65	Число котлов		2	3	4	5	6
Полная ширина	Д	мм	2115	2765	3415	4065	4715
∅ D = 150мм	Ш = 400 - 450	В	мм	553	646	738	831
∅ D = 200мм	Ш = 350 - 400	В	мм	616	709	801	894



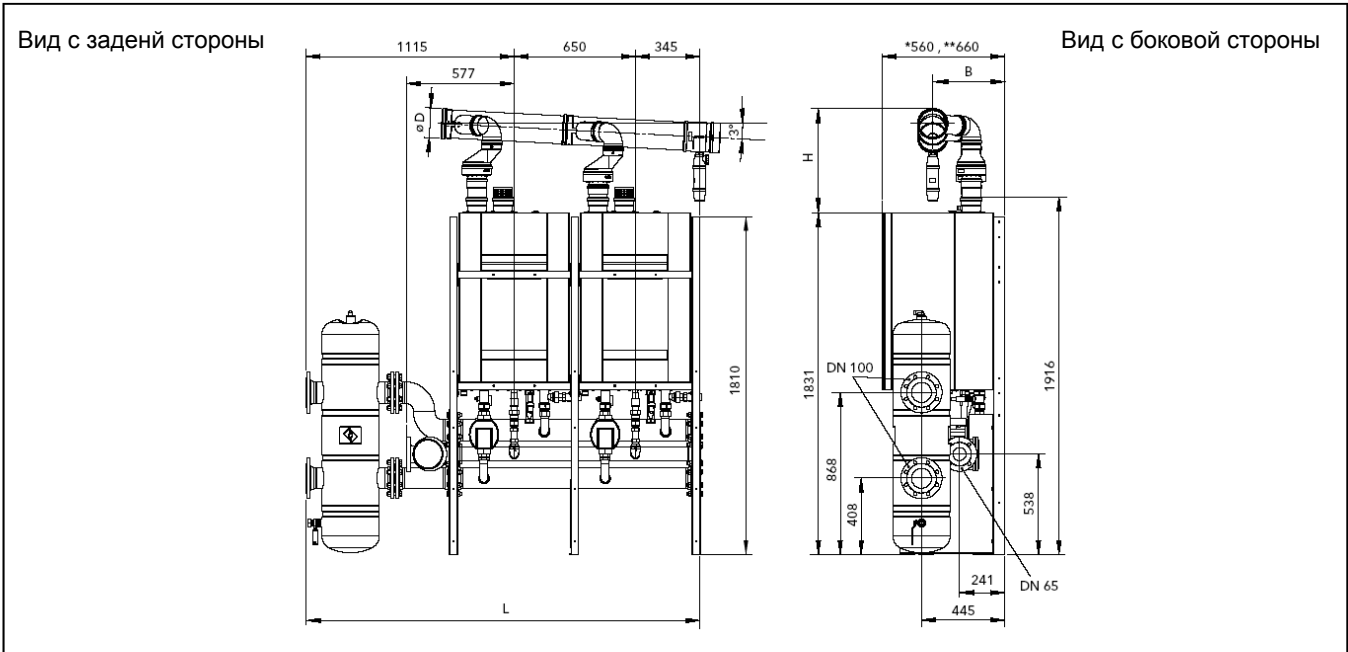


# Размеры

## DN100 линейное установление + гидравлический разделитель

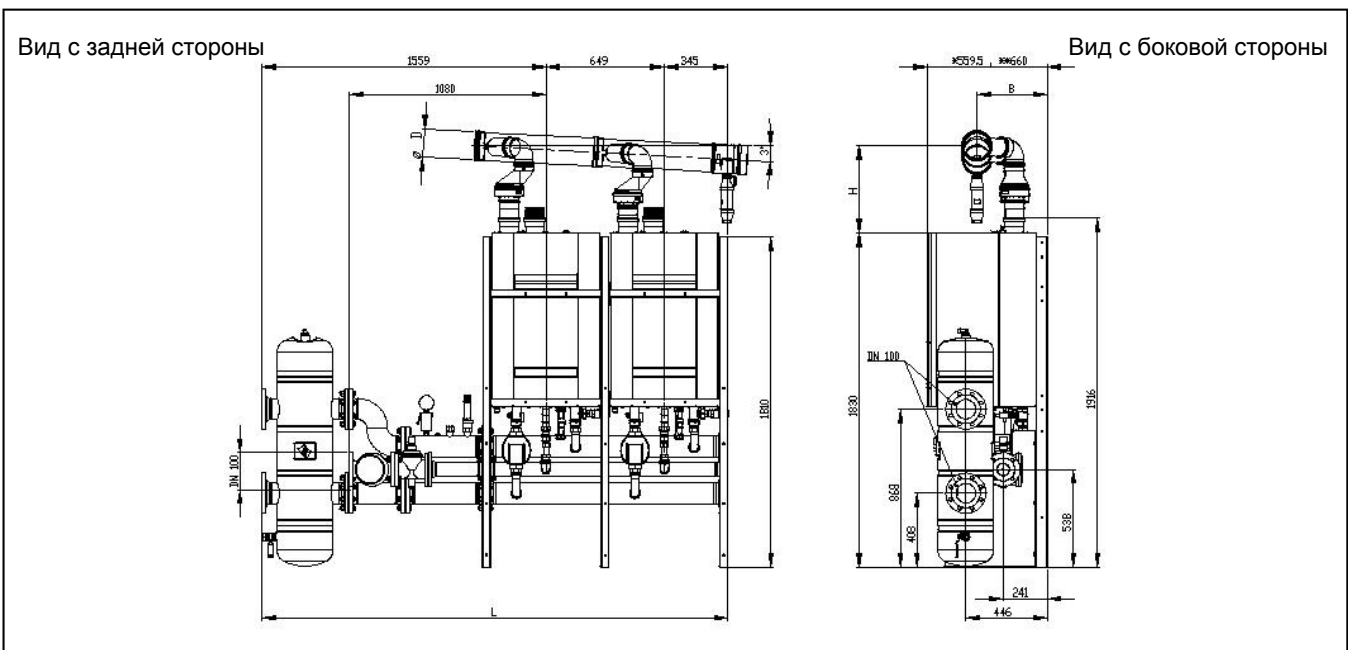
Стандартный

КАСКАД DN 100	Число котлов		4	5	6	
Полная ширина	Д	мм	3407	4057	4707	
∅ D = 150мм	Ш = 400 - 450	В	мм	738	831	924
∅ D = 200мм	Ш = 350 - 400	В	мм	801	894	987



ISPESL (только для Италии)

КАСКАД DN 100	Число котлов		4	5	6	
Полная ширина	Д	мм	3853	4503	5153	
∅ D = 150мм	Ш = 400 - 450	В	мм	738	831	924
∅ D = 200мм	Ш = 350 - 400	В	мм	801	894	987

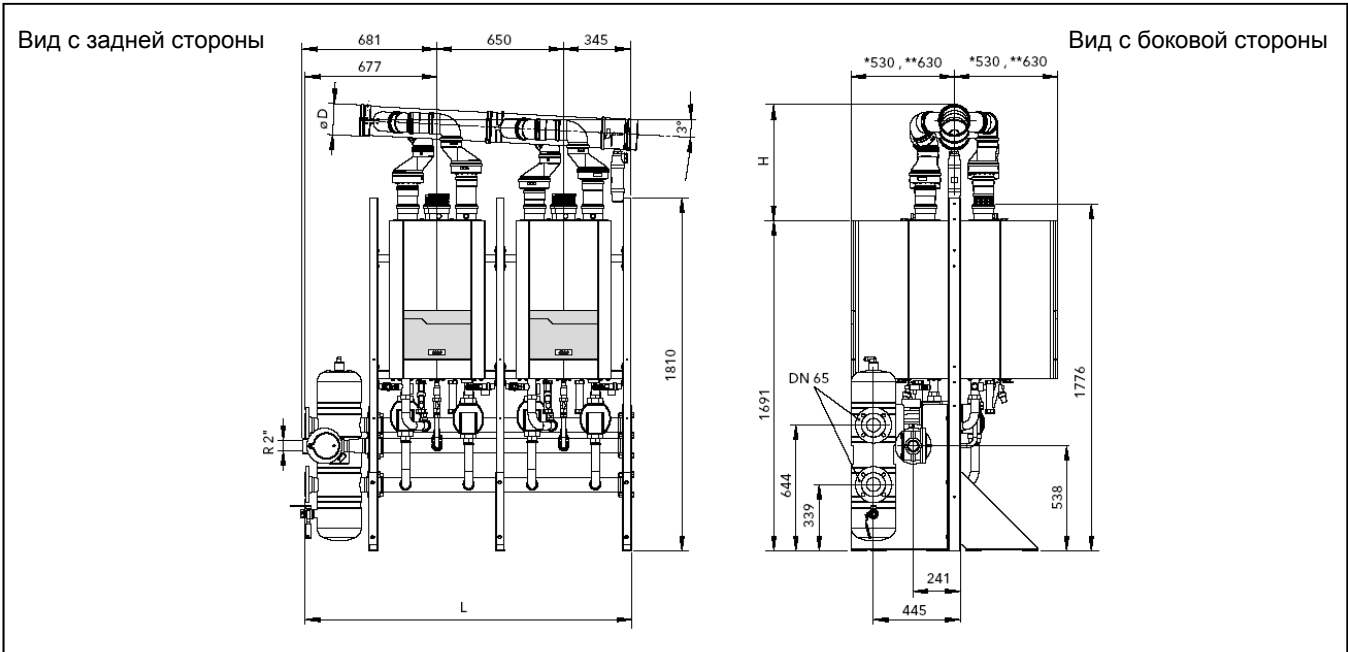


# Размеры

## DN65 установка "спина к спине" + гидравлический разделитель

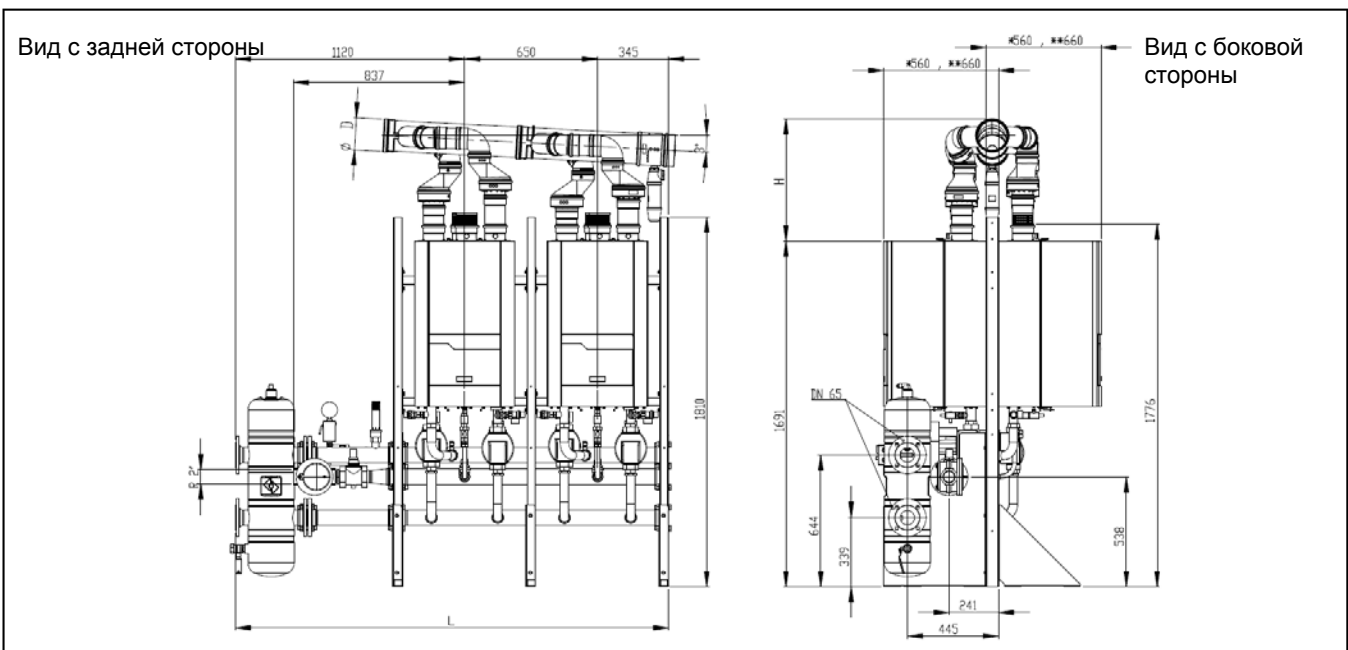
### Стандартный

КАСКАД DN 65		Число котлов		3-4	5-6	7-8
Полная ширина		Д	мм	1672	2322	2972
∅ D = 150мм	Ш = 400 - 450	В	мм	553	646	738
∅ D = 200мм	Ш = 350 - 400	В	мм	616	709	801



### ISPESL (только для Италии)

КАСКАД DN 65		Число котлов		2	3	4
Полная ширина		Д	мм	2115	2765	3415
∅ D = 150мм	Ш = 400 - 450	В	мм	553	646	738
∅ D = 200мм	Ш = 350 - 400	В	мм	616	709	801

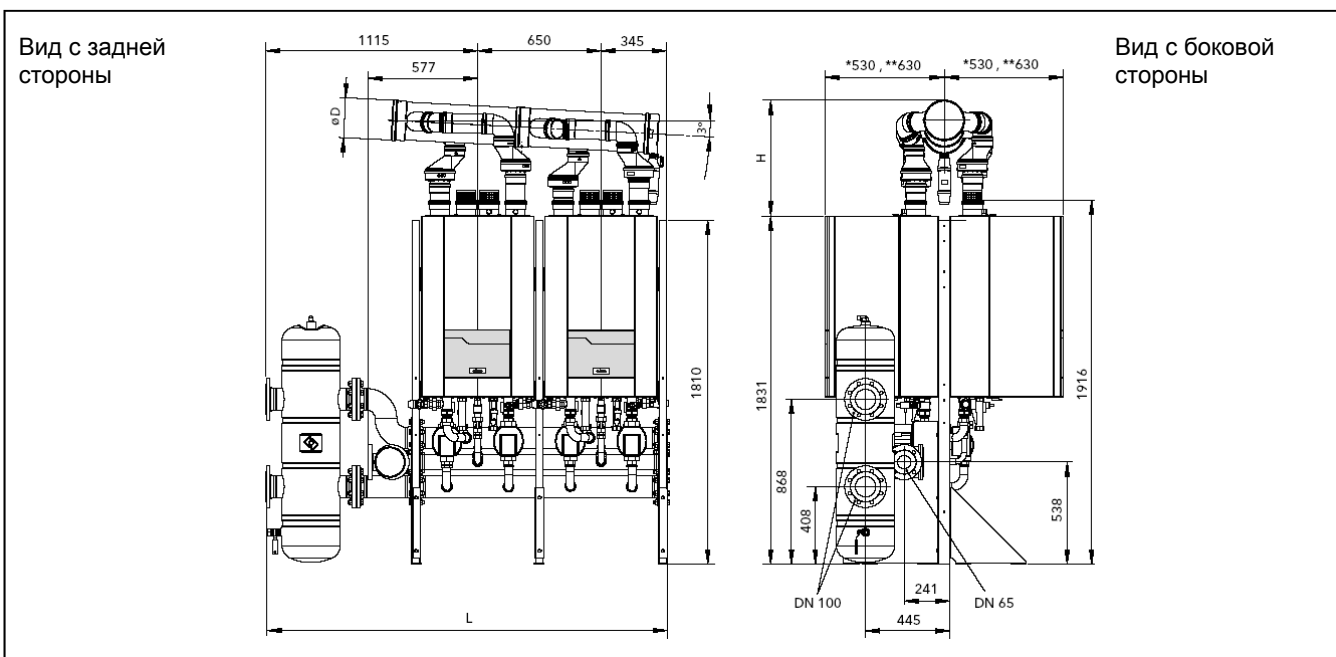


# Размеры

## DN100 установка "спина к спине" + гидравлический разделитель

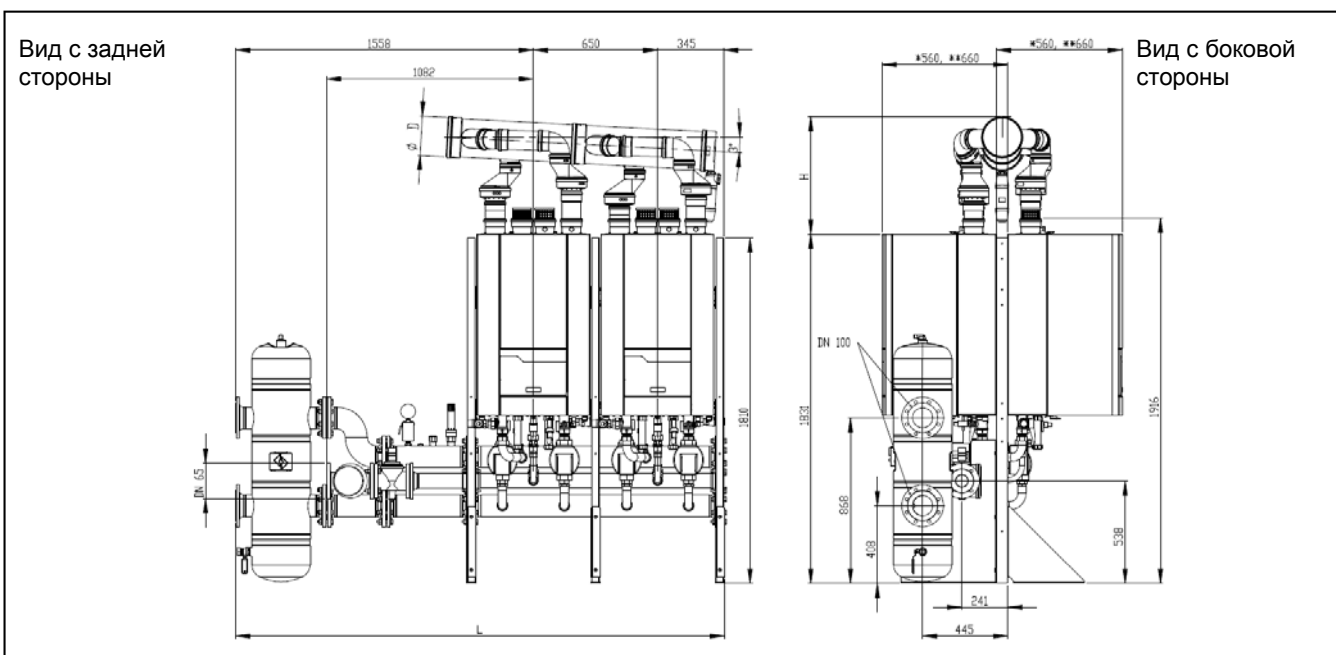
### Стандартный

КАСКАД DN 100	Число котлов	3-4	5-6	7-8		
Полная ширина	Д	мм	2107	2757	3407	
∅ D = 150мм	Ш = 400 - 450	В	мм	553	646	738
∅ D = 200мм	Ш = 350 - 400	В	мм	616	709	801



### ISPESL (только для Италии)

КАСКАД DN 100	Число котлов	3-4	5-6	7-8		
Полная ширина	Д	мм	2553	3203	3853	
∅ D = 150мм	Ш = 400 - 450	В	мм	553	646	738
∅ D = 200мм	Ш = 350 - 400	В	мм	616	709	801

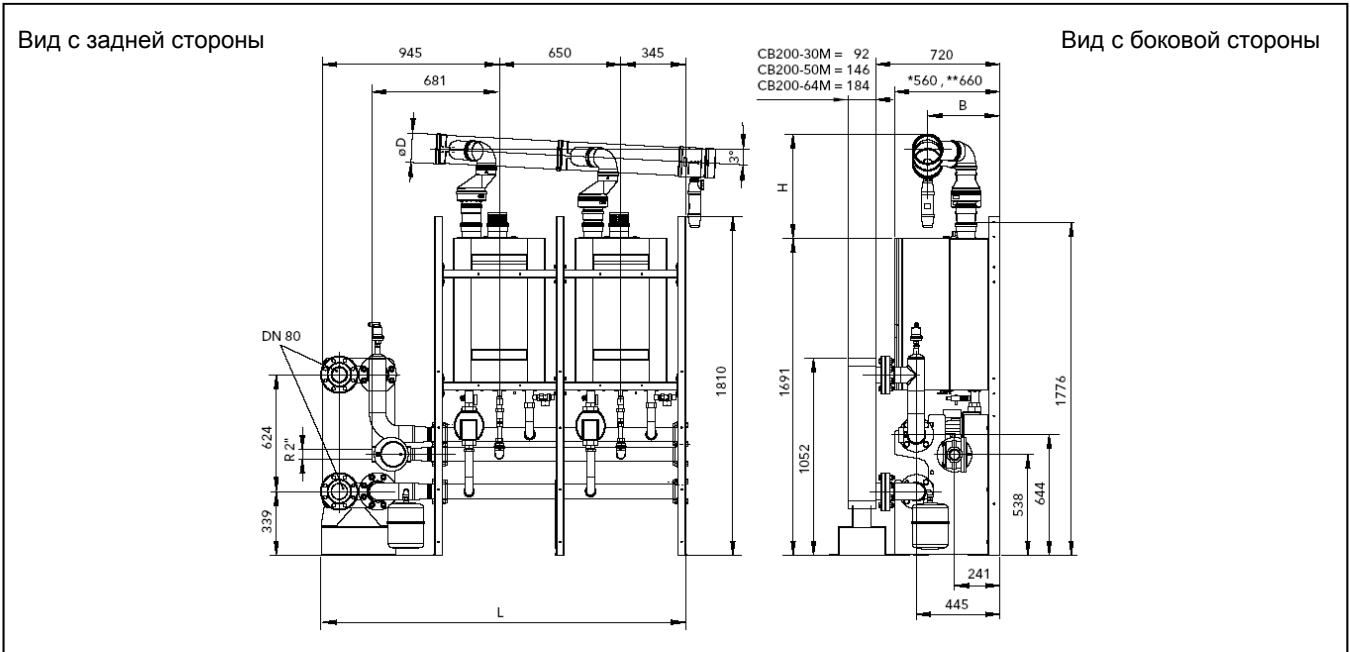


# Размеры

## DN65 линейная установка + пластинчатый теплообменник

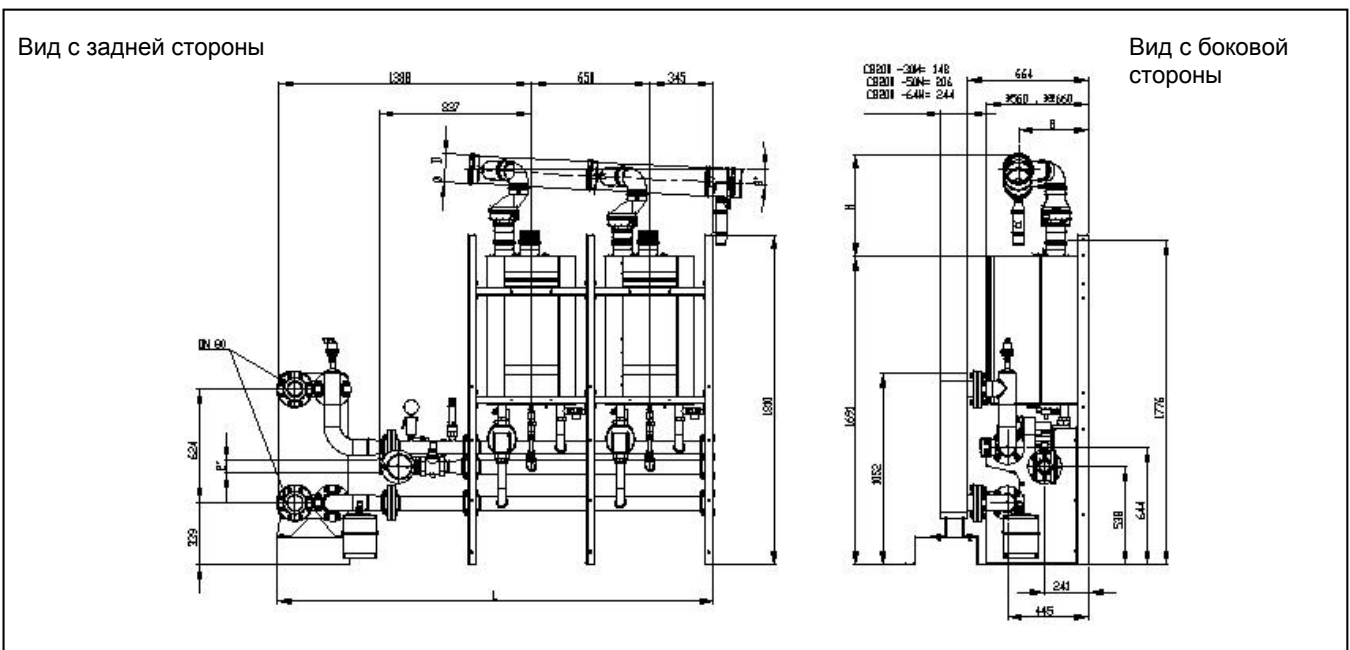
### Стандартный

КАСКАД DN 65		Число котлов	2	3	4	5	6
Полная ширина	Д	мм	1940	2590	3240	3890	4540
∅ D = 150мм	Ш = 400 - 450	В	мм	553	646	738	831
∅ D = 200мм	Ш = 350 - 400	В	мм	616	709	801	894



### ISPESL (только для Италии)

КАСКАД DN 65		Число котлов	2	3	4	5	6
Полная ширина	Д	мм	2383	3033	3683	4333	4983
∅ D = 150мм	Ш = 400 - 450	В	мм	553	646	738	831
∅ D = 200мм	Ш = 350 - 400	В	мм	616	709	801	894

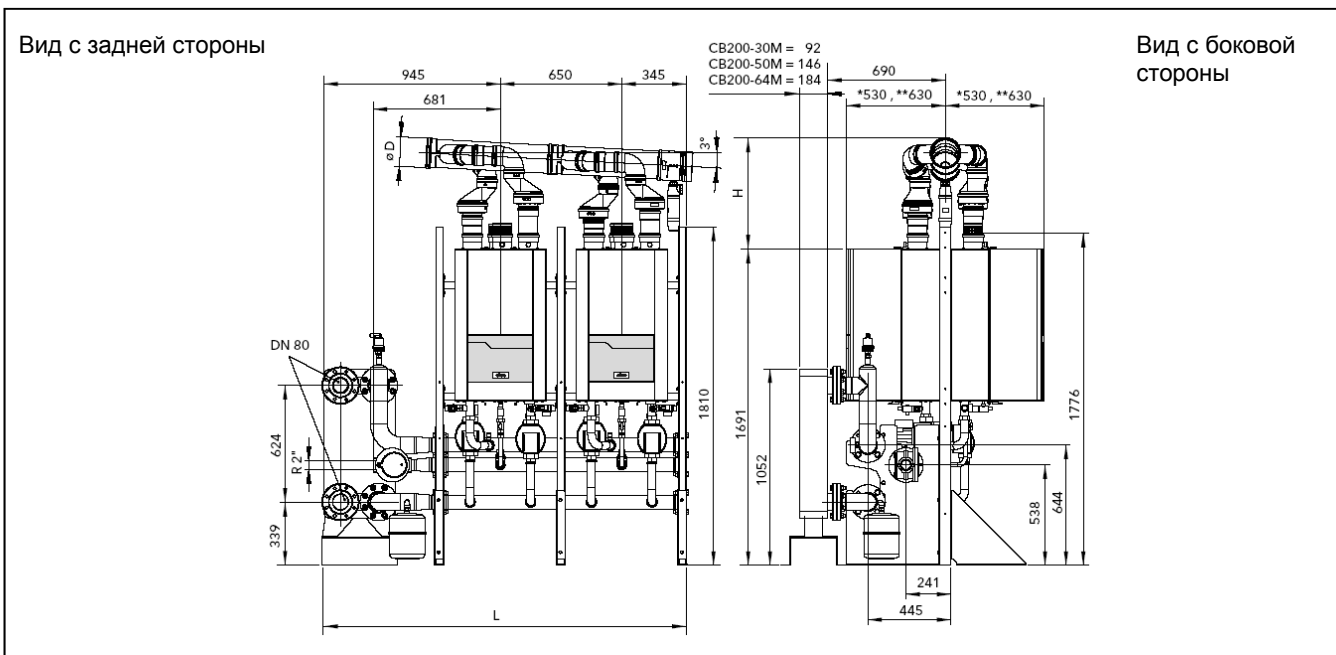


# Размеры

## DN65 установка "спина к спине" + пластинчатый теплообменник

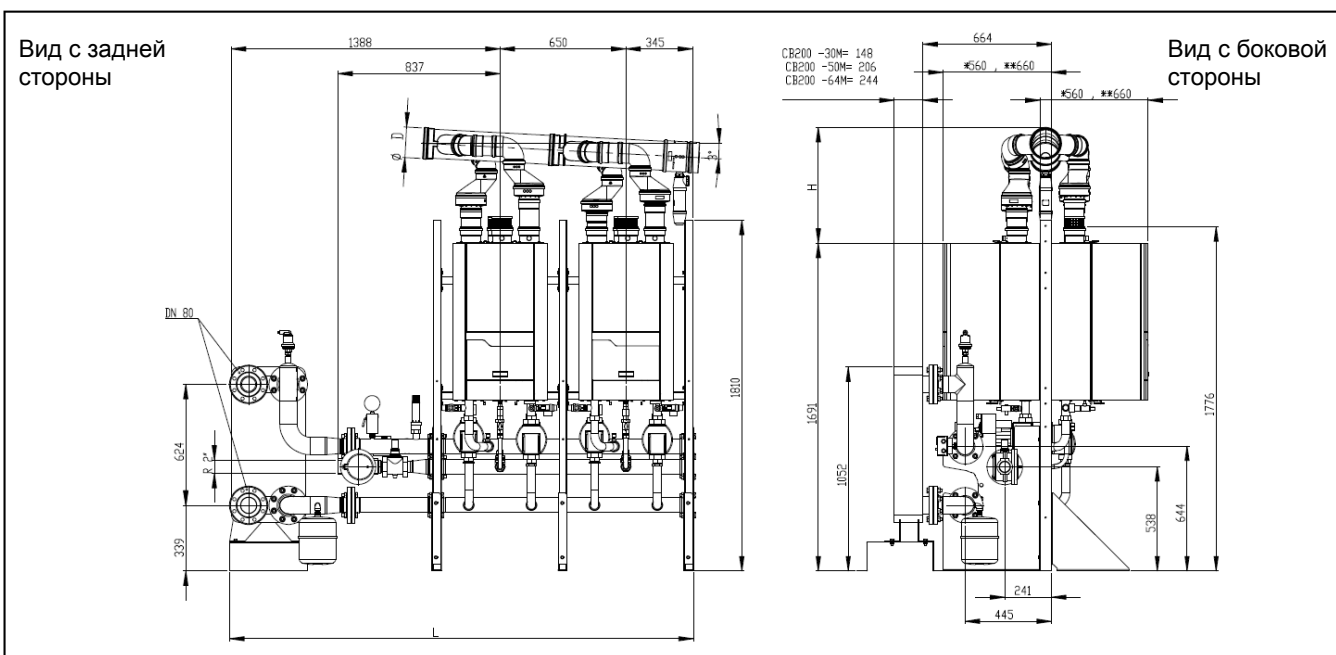
### Стандартный

КАСКАД DN 65		Число котлов		3-4	5-6	7-8
Полная ширина		Д	мм	1940	2590	3240
∅ D = 150мм	Ш = 400 - 450	В	мм	553	646	738
∅ D = 200мм	Ш = 350 - 400	В	мм	616	709	801






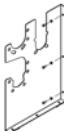

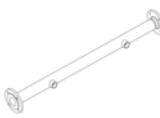
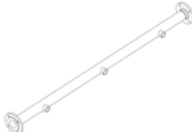

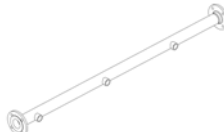
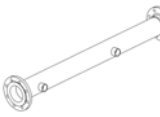
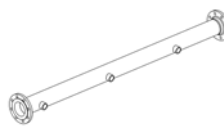
### ISPESL (только для Италии)

КАСКАД DN 65		Число котлов		3-4	5-6	7-8
Полная ширина		Д	мм	2383	3033	3683
∅ D = 150мм	Ш = 400 - 450	В	мм	553	646	738
∅ D = 200мм	Ш = 350 - 400	В	мм	616	709	801



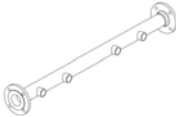




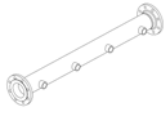





# Перечень компонентов

## Компоненты системы

Рисунок	№ арт.	Описание	DN65		DN100	
			линейн.	спина к сп.	линейн.	спина к сп.
	3590279	ПРОДОЛЬНАЯ БАЛКА РАМЫ	х	х	х	х
	3590280	ПОПЕРЕЧНАЯ БАЛКА РАМЫ	х	х	х	х
	3590281	ДЕРЖАТЕЛЬ КОЛЛЕКТОРА СЛЕВА	х	х	х	х
	3590282	ДЕРЖАТЕЛЬ КОЛЛЕКТОРА СПРАВА	х	х	х	х
	3590283	НОЖКИ РАМЫ	х	х	х	х
	3590267	КОЛЛЕКТОР ДЛЯ ГАЗА DN65 2К ЛИНЕЙН. / 4КСПИНА К СП.	х	х		
	3590268	КОЛЛЕКТОР ДЛЯ ГАЗА DN65 3К ЛИНЕЙН. / 6КСПИНА К СП.	х	х		
	3590253	КОЛЛЕКТОР ПОДАЮЩАЯ/ ОБРАТНАЯ ЛИНИЯ DN65 2К ЛИНЕЙН. УСТ.	х			
	3590254	КОЛЛЕКТОР ПОДАЮЩАЯ/ ОБРАТНАЯ ЛИНИЯ DN65 3К ЛИНЕЙН. УСТ.	х			
	3590255	КОЛЛЕКТОР ПОДАЮЩАЯ/ ОБРАТНАЯ ЛИНИЯ DN100 2К ЛИНЕЙН. УСТ.			х	
	3590256	КОЛЛЕКТОР ПОДАЮЩАЯ/ ОБРАТНАЯ ЛИНИЯ DN100 3К ЛИНЕЙН. УСТ.			х	




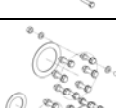
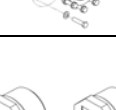

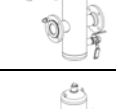
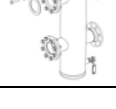
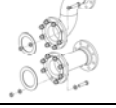
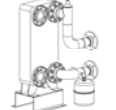

# Перечень компонентов

## Компоненты системы

Рисунок	№ арт.	Описание	DN65		DN100	
			линейн.	спина к сп.	линейн.	спина к сп.
	3590257	КОЛЛЕКТОР ПОДАЮЩАЯ ЛИНИЯ DN65 4К СПИНА К СП.		X		
	3590258	КОЛЛЕКТОР ОБРАТНАЯ ЛИНИЯ DN65 4К СПИНА К СП.		X		
	3590259	КОЛЛЕКТОР ПОДАЮЩАЯ ЛИНИЯ DN65 6К СПИНА К СП.		X		
	3590260	КОЛЛЕКТОР ОБРАТНАЯ ЛИНИЯ DN65 6К СПИНА К СП.		X		
	3590261	КОЛЛЕКТОР ПОДАЮЩАЯ ЛИНИЯ DN100 4К СПИНА К СП.				X
	3590262	КОЛЛЕКТОР ОБРАТНАЯ ЛИНИЯ DN100 4К СПИНА К СП.				X
	3590263	КОЛЛЕКТОР ПОДАЮЩАЯ ЛИНИЯ DN100 6К СПИНА К СП.				X
	3590264	КОЛЛЕКТОР ОБРАТНАЯ ЛИНИЯ DN100 6К СПИНА К СП.				X
	3590265	КОМПЛЕКТ ISPEL DN65	X	X		
	3590266	КОМПЛЕКТ ISPEL DN100			X	X
	3590302	2. ПРЕДОХРАНИТЕЛЬНЫЙ ВЕНТИЛЬ ISPEL DN100 > 555 кВт			X	X

# Перечень компонентов

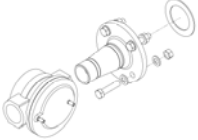
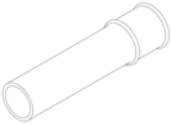
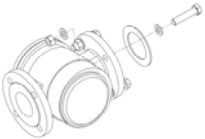
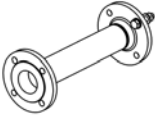

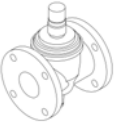
## Компоненты системы

Рисунок	№ арт.	Описание	DN65		DN100	
			линейн.	спина к сп.	линейн.	спина к сп.
	3590269	КОМПЛЕКТ ФЛАНЦЕВ DN65	X	X		
	3590270	КОМПЛЕКТ ФЛАНЦЕВ DN100			X	X
	3590271	КОМПЛЕКТ ПРИСОЕДИНИТЕЛЬНЫХ ЭЛЕМЕНТОВ ДЛЯ 2 КОЛЛЕКТОРОВ DN65	X	X		
	3590272	КОМПЛЕКТ ПРИСОЕДИНИТЕЛЬНЫХ ЭЛЕМЕНТОВ ДЛЯ 2 КОЛЛЕКТОРОВ DN100			X	X
	3590273	КОМПЛЕКТ ЗАГЛУШКИ ДЛЯ 1 КОТЛА		X		X
	3590274	ГИДРАВЛ. СЕПАРАТОР SPIROCROSS DN65	X	X		
	3590276	ГИДРАВЛ. СЕПАРАТОР SPIROCROSS DN100			X	X
	3590277	КОМПЛЕКТ ПЕРЕХОДНИКА ДЛЯ SPIROCROSS DN100			X	X
	3590357	ПЛАСТИНЧАТЫЙ ТЕПЛОБМЕННИК СВ200-30М ТН-Л КАСКАД	X	X		
	3590358	ПЛАСТИНЧАТЫЙ ТЕПЛОБМЕННИК СВ200-50М ТН-Л КАСКАД	X	X		
	3590359	ПЛАСТИНЧАТЫЙ ТЕПЛОБМЕННИК СВ200-64М ТН-Л КАСКАД	X	X		



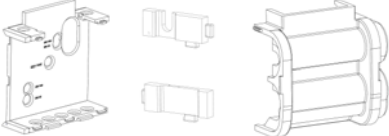



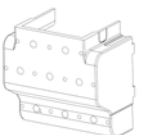






# Перечень компонентов

## Компоненты системы

Рисунок	№ арт.	Описание	DN65		DN100	
			линейн.	спина к сп.	линейн.	спина к сп.
	3590298	ГАЗОВЫЙ ФИЛЬТР 2' ВКЛЮЧИТ. ПЕРЕХОДНИК DN65	X	X		
	3590299	УДЛИНИТЕЛЬНАЯ ТРУБА ДЛЯ ГАЗА 2	X	X		
	3590300	ГАЗОВЫЙ ФИЛЬТР DN65			X	X
	3590301	УДЛИНИТЕЛЬНАЯ ТРУБА ДЛЯ ГАЗА DN65			X	X
	3590303	ISPESL ГАЗОВЫЙ ВЕНТИЛЬ 2'	X	X		
	3590304	ISPESL ГАЗОВЫЙ ВЕНТИЛЬ DN65			X	X






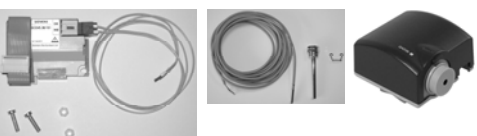


# Перечень компонентов

## Изоляция Регулирование

Рисунок	№ арт.	Описание	DN65		DN100	
			линейн.	спина к сп.	линейн.	спина к сп.
	3590418	КАСК. ИЗОЛЯЦИЯ ЛИНЕЙН. 1 КОТЁЛ TH-L	X	X	X	X
	3590419	КАСК. ИЗОЛЯЦИЯ НАКОНЕЧНИКОВ СПРАВА TH-L	X	X	X	X
	3590420	КАСК. ИЗОЛЯЦИЯ НАКОНЕЧНИКОВ СЛЕВА TH-L	X	X	X	X
	3590421	КАСК. ИЗОЛЯЦИЯ ПРИСОЕДИНИТЕЛЬНЫХ ЭЛЕМЕНТОВ TH-L	X	X	X	X
	3590422	КАСК. ИЗОЛЯЦИЯ СПИНА К СП. 1 КОТЁЛ TH-L		X		X
	3590275	ИЗОЛЯЦИЯ SPIROCROSS DN65	X	X		
	3590278	ИЗОЛЯЦИЯ SPIROCROSS DN100			X	X
	3590251	РАСШИРИТЕЛЬНЫЙ МОДУЛЬ AGU2.550	X	X	X	X
	3590252	РАСШИРИТЕЛЬНЫЙ МОДУЛЬ AGU2.551 ДЛЯ 0-10 В	X	X	X	X
	171237	ДАТЧИК ВНЕШНЕЙ ТЕМПЕРАТУРЫ QAC34.101	X	X	X	X
	171238	РАЗДЕЛИТЕЛЬ/ДАТЧИК ПРОИЗВОДСТВЕННОЙ ВОДЫ QAZ36 С КАБЕЛЕМ 2М	X	X	X	X



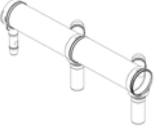


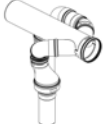

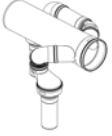



# Перечень компонентов

## Регулирование

Рисунок	№ арт.	Описание	DN65		DN100	
			линейн.	спина к сп.	линейн.	спина к сп.
	12081759	РАЗДЕЛИТЕЛЬ/ДАТЧИК ПРОИЗВОДСТВЕННОЙ ВОДЫ QAZ36 С КАБЕЛЕМ 6М	X	X	X	X
	11002600	ДАТЧИК ТЕМПЕРАТУРЫ ПОМЕЩЕНИЯ QAD36.201 С КАБЕЛЕМ 4 М	X	X	X	X
	12048253	ДАТЧИК ТЕМПЕРАТУРЫ ПОМЕЩЕНИЯ QAA75.610/101	X	X	X	X
	12048264	РАДИОДАТЧИК ТЕМПЕРАТУРЫ ПОМЕЩЕНИЯ QAA78.610/301	X	X	X	X
	12048275	РАДИОПРИЁМНИК AVS71.390/109	X	X	X	X
	12048286	РАДИОДАТЧИК ВНЕШНЕЙ ТЕМПЕРАТУРЫ AVS1 3.399.201	X	X	X	X
	3590243	КОМПЛЕКТ КАСКАДА МАСТЕР LMS	X	X	X	X
	3590244	КОМПЛЕКТ КАСКАДА СЛЕВ LMS	X	X	X	X
	3590246	RVS63.283/360 РЕГУЛЯТОР С КОРПУСОМ ДЛЯ УСТАНОВКИ НА СТЕНЕ	X	X	X	X




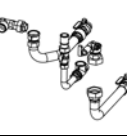
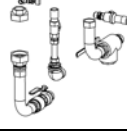
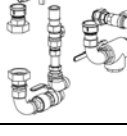
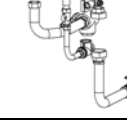

# Перечень компонентов

## Система отходящих газов

Рисунок	№ арт.	Описание	DN65		DN100	
			линейн.	спина к сп.	линейн.	спина к сп.
	3590313	КОМПЛЕКТ ДЛЯ ОТХОДЯЩИХ ГАЗОВ КАСКАДА ОСНОВНОЙ DN150 ЛИНЕЙН.	х			
	3590314	КОМПЛЕКТ ДЛЯ ДЫМОВОГО ГАЗА КАСКАДА ДОПОЛНЕНИЕ DN150 ЛИНЕЙН.	х			
	3590315	КОМПЛЕКТ ДЛЯ ДЫМОВОГО ГАЗА КАСКАДА ОСНОВНОЙ DN200 ЛИНЕЙН.	х		х	
	3590316	КОМПЛЕКТ ДЛЯ ДЫМОВОГО ГАЗА КАСКАДА ДОПОЛНЕНИЕ DN200 ЛИНЕЙН.	х		х	
	3590317	КОМПЛЕКТ ДЛЯ ДЫМОВОГО ГАЗА КАСКАДА ОСНОВНОЙ DN150 СПИНА К СП.		х		
	3590318	КОМПЛЕКТ ДЛЯ ДЫМОВОГО ГАЗА КАСКАДА ДОПОЛНЕНИЕ DN150 СПИНА К СП.		х		
	3590319	КОМПЛЕКТ ДЛЯ ДЫМОВОГО ГАЗА КАСКАДА ОСНОВНОЙ DN200 СПИНА К СП.		х		х
	3590320	КОМПЛЕКТ ДЛЯ ДЫМОВОГО ГАЗА КАСКАДА ДОПОЛНЕНИЕ DN200 СПИНА К СП.		х		х
	3590321	ПЕРЕХОДНИК ДЛЯ ПОДКЛЮЧЕНИЯ ТН-Л 145 ДЛЯ КАСКАДА	х	х	х	х
	3590311	РЕШЁТКА ВСАСЫВАЮЩЕГО ВОЗДУХА 100 ММ ТН-Л 65-120	х	х	х	х
	3590312	РЕШЁТКА ВСАСЫВАЮЩЕГО ВОЗДУХА 130 ММ ТН-Л 145	х	х	х	х


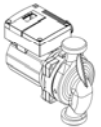


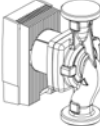
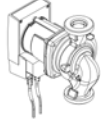
# Перечень компонентов

## Комплект для подключения котла

Рисунок	№ арт.	Описание	Тип котла				
			65	85	100	120	145
	3590284	КОМПЛЕКТ ДЛЯ ПОДКЛЮЧЕНИЯ КОТЛА ТН-L 65-85 ЛИНЕЙН.	x	x			
	3590285	КОМПЛЕКТ ДЛЯ ПОДКЛЮЧЕНИЯ КОТЛА ТН-L 100-145 ЛИНЕЙН.			x	x	x
	3590286	КОМПЛЕКТ ДЛЯ ПОДКЛЮЧЕНИЯ КОТЛА ТН-L 65-85 СПИНА К СП.	x	x			
	3590287	КОМПЛЕКТ ДЛЯ ПОДКЛЮЧЕНИЯ КОТЛА ТН-L 100-145 СПИНА К СП.			x	x	x
	3590288	КОМПЛЕКТ ДЛЯ ПОДКЛЮЧЕНИЯ КОТЛА ТН-L 65-85 ЛИНЕЙН. (ТОЛЬКО ДЛЯ ИТАЛИИ)	x	x			
	3590289	КОМПЛЕКТ ДЛЯ ПОДКЛЮЧЕНИЯ КОТЛА ТН-L 100-145 ЛИНЕЙН. (ТОЛЬКО ДЛЯ ИТАЛИИ)			x	x	x
	3590290	КОМПЛЕКТ ДЛЯ ПОДКЛЮЧЕНИЯ КОТЛА ТН-L 65-85 СПИНА К СП. (ТОЛЬКО ДЛЯ ИТАЛИИ)	x	x			
	3590291	КОМПЛЕКТ ДЛЯ ПОДКЛЮЧЕНИЯ КОТЛА ТН-L 100-145 СПИНА К СП. (ТОЛЬКО ДЛЯ ИТАЛИИ)			x	x	x










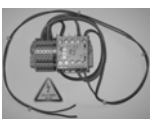
# Перечень компонентов

## Циркуляционные котловые насосы

Рисунок	№ арт.	Описание	Тип котла				
			65	85	100	120	145
	3590292	НАСОС TH-L 65+100	x		x		
	3590293	НАСОС TH-L 85		x			
	3590294	НАСОС TH-L 120				x	
	3590295	НАСОС TH-L 145					x
	3581309	НАСОС С РЕГУЛИРОВАНИЕМ ЧАСТОТЫ ВРАЩЕНИЯ TH-L 65-85	x	x			
	3590297	НАСОС С РЕГУЛИРОВАНИЕМ ЧАСТОТЫ ВРАЩЕНИЯ TH-L 100-145			x	x	x

# Перечень компонентов

## Принадлежности для котлов

Рисунок	№ арт.	Описание	Тип котла				
			65	85	100	120	145
	3590305	ТЕРМОЧУВСТВИТЕЛЬНЫЙ ЗАПИРАЮЩИЙ КЛАПАН 3/4'	x	x			
	3590306	ТЕРМОЧУВСТВИТЕЛЬНЫЙ ЗАПИРАЮЩИЙ КЛАПАН 1'			x	x	x
	3590327	ПРЕДОХРАНИТЕЛЬНЫЙ КЛАПАН КОНТР. ЧЕРЕЗ TÜV 4 BAR TH-L 65-85	x	x			
	3590328	ПРЕДОХРАНИТЕЛЬНЫЙ КЛАПАН КОНТР. ЧЕРЕЗ TÜV 5 BAR TH-L 65-85	x	x			
	3590329	ПРЕДОХРАНИТЕЛЬНЫЙ КЛАПАН КОНТР. ЧЕРЕЗ TÜV 6 BAR TH-L 65-85	x	x			
	3590331	ПРЕДОХРАНИТЕЛЬНЫЙ КЛАПАН КОНТР. ЧЕРЕЗ TÜV 4 BAR TH-L 100-145			x	x	x
	3590332	ПРЕДОХРАНИТЕЛЬНЫЙ КЛАПАН КОНТР. ЧЕРЕЗ TÜV 5 BAR TH-L 100-145			x	x	x
	3590333	ПРЕДОХРАНИТЕЛЬНЫЙ КЛАПАН КОНТР. ЧЕРЕЗ TÜV 6 BAR TH-L 100-145			x	x	x
	3590348	ДАТЧИК МИН. ДАВЛЕНИЯ ГАЗА TH-L	x	x	x	x	x
	3590349	БЛОК ПОДКЛЮЧЕНИЯ ДЛЯ ВЕНТИЛЯТОРА ПОМЕЩЕНИЯ + ВНЕШНИЙ ГЛАВНЫЙ ГАЗОВОЙ ВЕНТИЛЬ TH-L	x	x	x	x	x

---

**Service:**