

*Техническая документация*

***R3400 R3500 R3600***

***Котлы***

© 2004 «Rendamax»

Все права защищены.

Никакая часть данной публикации не может быть воспроизведена, занесена в информационно-поисковую систему или передана в любой форме или любым способом - электронным, механическим, фотокопированием, магнитной записью или каким-либо иным способом - без предварительного разрешения в письменной форме от «Rendamax».

Мы стремимся к постоянному совершенствованию наших изделий.

В связи с этим технические характеристики изделий могут быть изменены без предварительного уведомления.

Вследствие вносимых изменений изделие может иметь характеристики, отличающиеся от информации, содержащейся в данном документе. На этом основании «Rendamax» не несет ответственности за возможные различия между поставляемым изделием и информацией, приведенной в данном документе.

# Содержание

<b>R 3400 Технические характеристики</b>	<b>1</b>
Габаритные размеры	2
<b>R 3500 Технические характеристики</b>	<b>4</b>
Габаритные размеры	5
<b>R 3600 Технические характеристики</b>	<b>7</b>
Габаритные размеры	8
<b>1 Введение</b>	<b>10</b>
1.1 Фирма «Rendamax»	
1.2 Поставщик	
1.3 Данное руководство	
1.4 Обслуживание	11
1.5 Общие требования	
<b>2 Описание</b>	
2.1 Общие сведения	
2.2 Основные компоненты	13
2.2.1 Описание основных частей	15
2.3. Управление котлом	16
2.4 Вопросы техники безопасности	
<b>3 Техника безопасности</b>	<b>17</b>
<b>4 Доставка и транспортировка</b>	<b>18</b>
4.1 Доставка	
4.2 Упаковка	
4.3 Транспортировка	
<b>5 Монтаж</b>	<b>24</b>
5.1 Правила	
5.2.1 Общие сведения	
5.2.2 Установка	
5.2.3 Вентиляция	25
5.3 Подключения	26
5.3.1 Подключение газа	
5.3.2 Электрические соединения	
5.3.3 Подключение воды	29
5.3.4 Воздух для сжигания топлива	30
5.3.4.1 Общие сведения	
5.3.4.2 Воздуховод	
5.3.5 Система дымоходов	33
5.3.5.1. Общие сведения	
5.3.5.2 Дымоход	
5.3.6 Слив конденсата	36
5.4 Гидравлическая система	37
5.4.1 Общие сведения	
5.4.2 Поток воды	
5.4.2.1 Скорость потока и сопротивление	
5.4.2.2 Характеристики насоса	39
5.4.2.3 Запорные вентили	40

5.4.2.4	Клапаны	40
5.4.2.5	Защита потока воды	
5.4.3	Давление воды	
5.4.3.1	Рабочее давление	
5.4.3.2	Расширительный бак котла	
5.4.3.3	Расширительный бак системы	
5.4.3.4	Защита давления воды	41
5.4.4	Температура воды	
5.4.5	Качество воды	
5.4.6	Примеры гидравлической системы	42
<b>6</b>	<b>Инструкция по эксплуатации</b>	<b>45</b>
6.1	Работа устройства	
6.2	Регулирование	46
6.3	Блок управления котлом	
6.4	Индикация неисправностей	48
6.5	Пуск	49
6.6	Останов	
6.7	Предупреждения	
<b>7</b>	<b>Пуск в эксплуатацию</b>	<b>50</b>
7.1	Общие сведения	
7.2	Пуск в эксплуатацию	
<b>8</b>	<b>Техническое обслуживание</b>	<b>52</b>
8.1	Техника безопасности	
8.2	Общие сведения	
8.3	Порядок работы	53
8.4	Очистка горелки и теплообменников	
8.5	Измерение ионизации	54
8.7	Обслуживание	
<b>9</b>	<b>Пересчетные формулы и коэффициенты</b>	
	<b>R3600SB стандартный вариант</b>	<b>57</b>
	R 3600SB стандартный вариант. Технические характеристики	58
	Габариты R3600SB стандартного варианта.	59
<b>1</b>	<b>Описание</b>	<b>61</b>
1.1	Общее описание	
<b>2</b>	<b>Монтаж</b>	
2.1	Подключение	
2.1.1	Электрические соединения	
2.1.2	Подключение воды	
2.1.3	Слив конденсата	62
2.2	Гидравлическая система	
2.2.1	Общие сведения	
2.2.2	Поток воды	
2.2.2.1	Скорость потока и сопротивление	
2.2.2.2	Характеристики насоса	63
	<b>R3600SB байпас</b>	<b>65</b>
	Технические характеристики R3600SB байпас	66
	Габариты R3600SB трубопровода	67
<b>1</b>	<b>Описание</b>	<b>69</b>
1.1	Общее описание	

<b>2</b>	<b>Монтаж</b>	<b>69</b>
2.1	Подключение	
2.1.1	Электрические соединения	
2.1.2	Подключение воды	
2.1.3	Слив конденсата	70
2.2	Гидравлическая система	
2.2.1	Общие сведения	
2.2.2	Поток воды	
2.2.2.1	Скорость потока и сопротивление	
2.2.2.2	Характеристики насоса	71
	<b>R3600SB разделительная система</b>	<b>73</b>
	R 3600SB разделительная система. Технические характеристики	74
	Габариты R3600SB разделительная система	75
<b>1</b>	<b>Описание</b>	<b>77</b>
1.1	Общее описание	
<b>2</b>	<b>Монтаж</b>	
2.1	Подключение	
2.1.1	Электрические соединения	
2.2	Гидравлическая система	
2.2.1	Общие сведения	
2.2.2	Поток воды	
2.2.2.1	Скорость потока и сопротивление	78

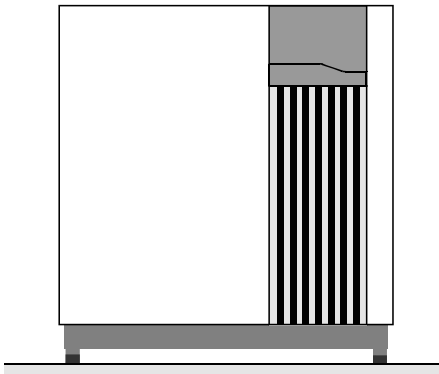
## R 3400 Технические характеристики

Тип		R3401	R3402	R3403	R3404	R 3405	R3406	R3407	R3408	R3409	R3410
Ном. мощность	кВт	657	729	853	965	1078	1189	1309	1496	1683	1870
Ном. нагрузка	кВт	702	784	917	1038	1159	1279	1400	1600	1800	2000
Мин. мощность	кВт	176	196	229	260	290	320	350	400	450	500
Пилотная горелка	кВт	36	36	36	36	36	36	36	36	36	36
Расход газа природный газ Н (10,9 кВтч/м <sup>3</sup> ) пропан (12,8 кВтч/м <sup>3</sup> )	м <sup>3</sup> /ч	64,5	71,9	84,1	95,2	106,3	117,3	128,4	146,7	165,1	183,4
	м <sup>3</sup> /ч	54,9	61,2	71,6	81,1	90,5	99,9	108,7	124,3	139,8	155,3
Давление газа на входе природный газ (мин.) природный газ (макс.) природный газ (макс.) опция	мбар	18	18	35	35	35	35	100	100	100	100
	мбар	25	25	100	100	100	100	100	100	100	100
	мбар	100	100	-	-	-	-	-	-	-	-
Объем воды Макс. рабочее давление	дм <sup>3</sup>	50	53	70	75	80	85	97	109	116	123
	бар	6	6	6	6	6	6	6	6	6	6
Присоединение газа	G	Rp2"	Rp2"	Rp2"	Rp2"	DN65PN16	DN65PN16	DN65 PN16	DN65 PN16	DN80 PN16	DN80 PN16
Присоединение воды	W	DN65PN6	DN65PN6	DN80PN6	DN80PN6	DN80PN6	DN80PN6	DN80 PN16	DN80 PN16	DN80 PN16	DN80 PN16
Подключение дымовой трубы	D	мм	300	350	350	400	400	400	450	450	500
Предохранительный клапан присоединение выпуск стандартная установка			1¼"	1¼"	1½"	1½"	1½"	2"	2"	2"	2"
			1½"	1½"	2"	2"	2"	2½"	2½"	2½"	2½"
	бар		3	3	3	3	3	3	3	3	3
Электропитание	В	400	400	400	400	400	400	400 3N~	400 3N~	400 3N~	400 3N~
Частота	Гц	50	50	50	50	50	50	50	50	50	50
Предохранитель	А	16	16	16	16	16	16	-	-	-	-
Макс. потребляемая мощность	кВт	2,15	2,15	2,15	3,12	3,12	3,12	-	-	-	-
Габариты	ширина	мм	1355	1355	1355	1355	1355	1355	1210*	1525*	1665*
	высота	мм	1330	1330	1330	1330	1330	1330	1370	1370	1370
	длина	мм	2265	2265	2653	2653	2658	2658	1530	1330	1530
Вес, пустой котел, ±5 %	кг	675	740	840	950	1070	1200	2755	3265	3265	3265

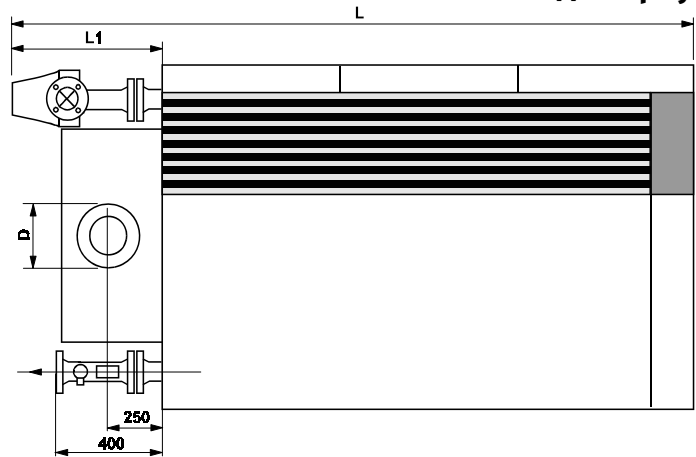
Таблица 1 Технические характеристики

Габаритные размеры

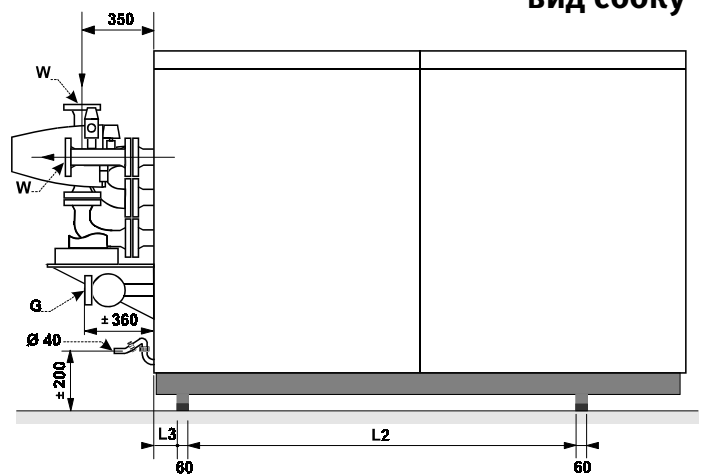
вид спереди



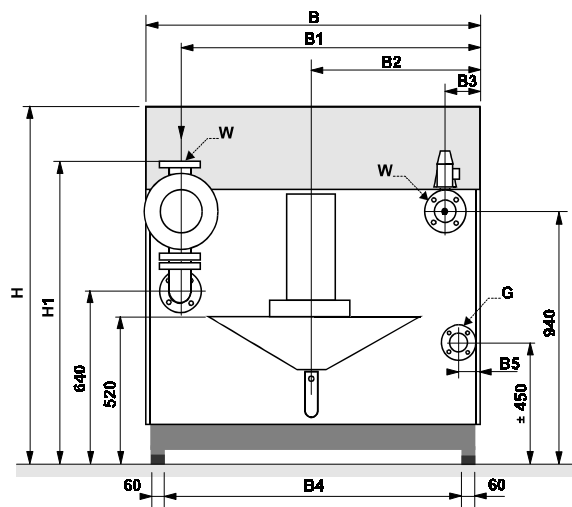
вид сверху



вид сбоку



вид сзади



Для работ по техобслуживанию необходимо обеспечить следующее свободное пространство вокруг котла:

- 450 мм с одной стороны
- 800 мм с другой стороны
- 450 мм сзади
- 1000 мм спереди

Рис. 1 Габаритные размеры R3400

Тип		R3401	R340 2	R3403	R3404	R 3405	R3406
B	мм	1330	1330	1330	1330	1330	1330
B1	мм	1160	1210	1003	1053	1203	1253
B2	мм	665	665	565	565	665	665
B3	мм	170	120	127	77	127	77
B4	мм	1146	1146	946	946	1146	1146
B5	мм	115	65	115	65	115	65
D	мм	300	300	350	350	400	400
G		Rp2"	Rp2"	Rp2"	Rp2"	DN65 PN16	DN65 PN16
H	мм	1355	1355	1355	1355	1355	1355
H1	мм	1125	1125	1570	1420	1155	1462
L	мм	2265	2265	26 53	2653	26 58	2658
L1	мм	595	595	610	615	615	770
L2	мм	700	700	1166	1166	1166	1166
L3	мм	108	108	88	88	88	88
W	мм	DN65 PN6	DN65 PN6	DN80 PN6	DN80 PN6	DN80 PN6	DN80 PN6

Таблица 2 Габаритные размеры R3400

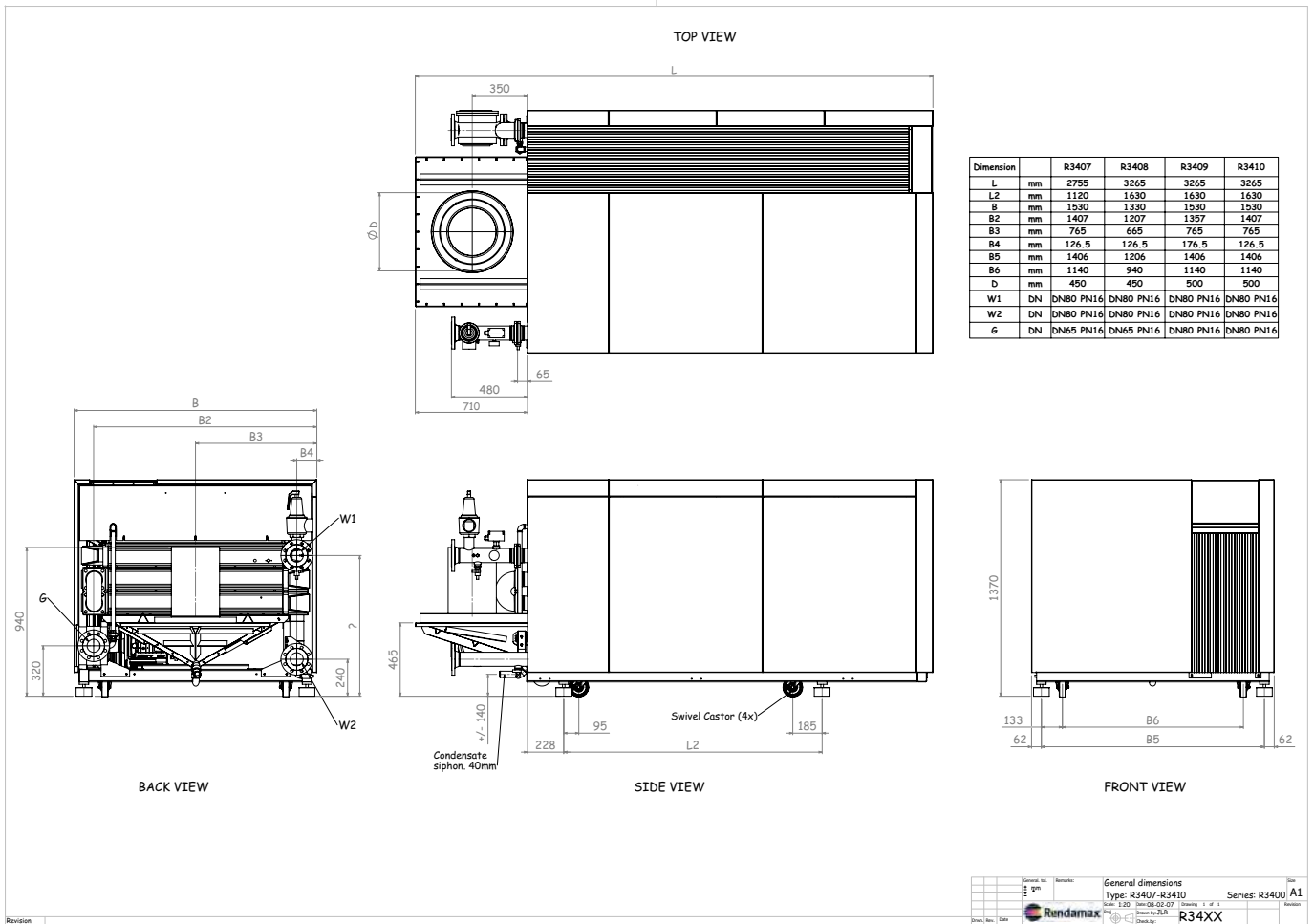
- мощность, измеряемая при: 60-80°C
- расход газа при: 1013 мбар, 15°C, сухой
- характеристика газа: 2<sub>нзр</sub>
- категория оборудования: B23, C53, C33 C63
- класс защиты: IP20

Изменения технических характеристик и размеров

Изготовитель оставляет за собой право на внесение изменений в указанные выше характеристики без предварительного уведомления.

Вследствие производственных допусков возможны небольшие отклонения от указанных выше размеров.



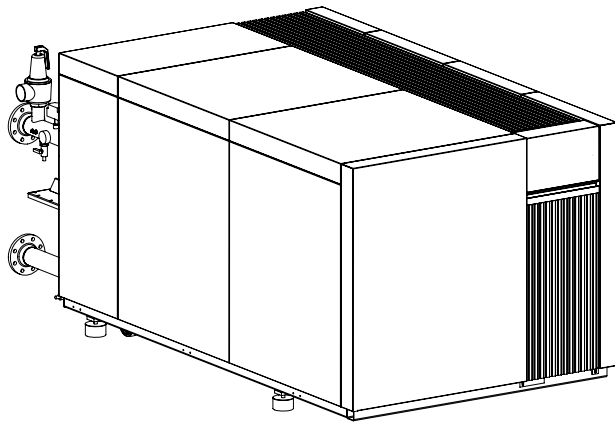


- мощность, измеряемая при: 60-80°C
- расход газа при: 1013 мбар, 15°C, сухой
- характеристика газа: 2 мЗП
- категория оборудования: B23, C53, C33 C63
- класс защиты: IP20

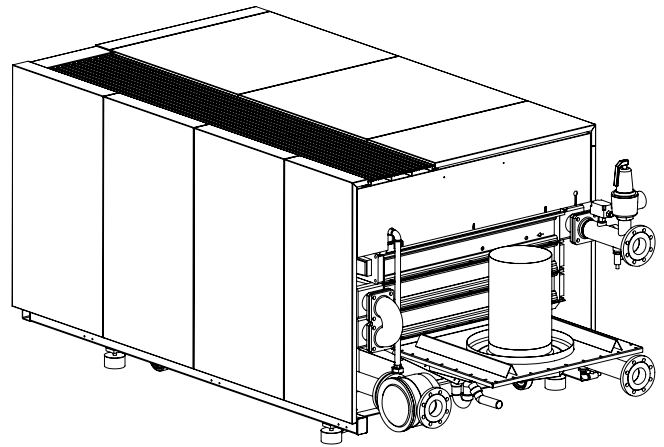
Изменения технических характеристик и размеров

Изготовитель оставляет за собой право на внесение изменений в указанные выше характеристики без предварительного уведомления.

Вследствие производственных допусков возможны небольшие отклонения от указанных выше размеров.



FRONT VIEW



BACK VIEW

General no.	Remarks:	Total View	Sheet
1		Type: R3407-R3410	Series: R3400 A1
Scale: 1:20	Date: 08-22-07	Sheet: 1 of 1	Revision
Drawn by: S.A.	Checked by: S.A.	Checked by: R34XX	

- мощность, измеряемая при: 60-80°C
- расход газа при: 1013 мбар, 15°C, сухой
- характеристика газа: 2 2НЗР
- категория оборудования: В23, С53, С33 С63
- класс защиты: IP20

Изменения технических характеристик и размеров

Изготовитель оставляет за собой право на внесение изменений в указанные выше характеристики без предварительного уведомления.

Вследствие производственных допусков возможны небольшие отклонения от указанных выше размеров.

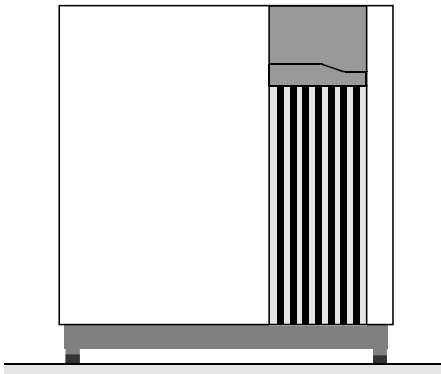
## R 3500 Технические характеристики

Тип		R3501	R3502	R3503	R3504	R3505	
Ном. мощность	кВт	613	717	811	906	1000	
Ном. нагрузка	кВт	653	764	865	966	1066	
Мин. мощность	кВт	187	218	247	276	305	
Пилотная горелка	кВт	30	30	30	30	30	
Расход газа	природный газ Н (10,9 кВтч/м <sup>3</sup> )	м <sup>3</sup> /ч	59,9	70,1	79,4	88,6	97,8
	пропан (12,8 кВтч/м <sup>3</sup> )	м <sup>3</sup> /ч	51,0	59,7	67,6	75,5	83,3
Давление газа на входе	природный газ (мин.)	мбар	18	18	18	18	18
	природный газ (макс.)	мбар	25	25	25	25	25
	природный газ (макс.) опция	мбар	100	100	100	100	100
Объем воды	дм <sup>3</sup>	53	70	75	80	85	
Макс. рабочее давление	бар	6	6	6	6	6	
Подключение дымовой трубы	D мм	300	350	350	400	400	
Присоединение газа	G	Rp2"	Rp2"	Rp2"	DN65PN16	DN65PN16	
Присоединение воды	W	DN65PN6	DN80PN6	DN80PN6	DN80PN6	DN80PN6	
Предохранительный клапан	присоединение		1¼"	1¼"	1½"	1½"	1½"
	выпуск		1½"	1½"	2"	2"	2"
	стандартная установка	бар	3	3	3	3	3
Электропитание	В	400	400	400	400	400	
Частота	Гц	50	50	50	50	50	
Предохранитель	А	16	16	20	20	20	
Макс. потребляемая мощность	кВт	2,15	2,15	2,45	3,12	3,12	
Габариты	ширина	мм	1355	1355	1355	1355	1355
	высота	мм	1330	1330	1330	1330	1330
	длина	мм	2265	2653	2653	2658	2658
Вес, пустой котел, ±5 %	кг	740	840	950	1070	1200	

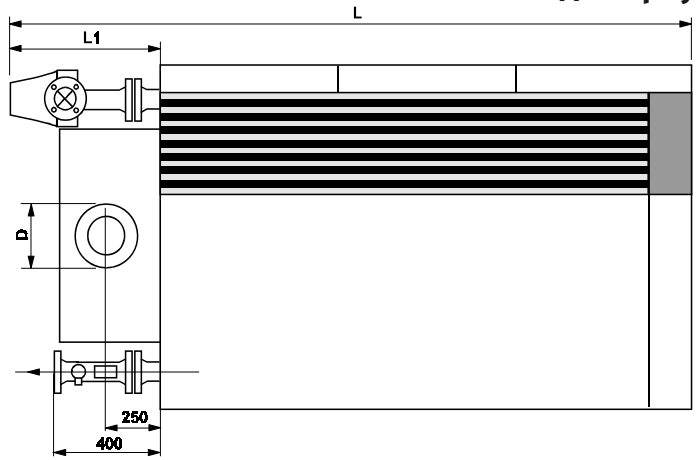
Таблица 3 Технические характеристики

Габаритные размеры

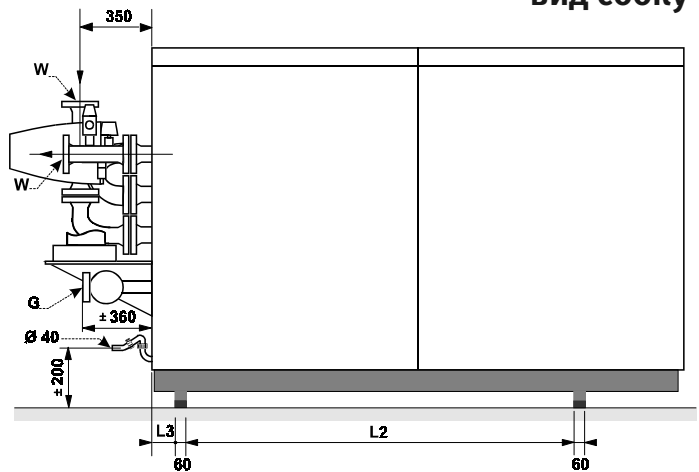
вид спереди



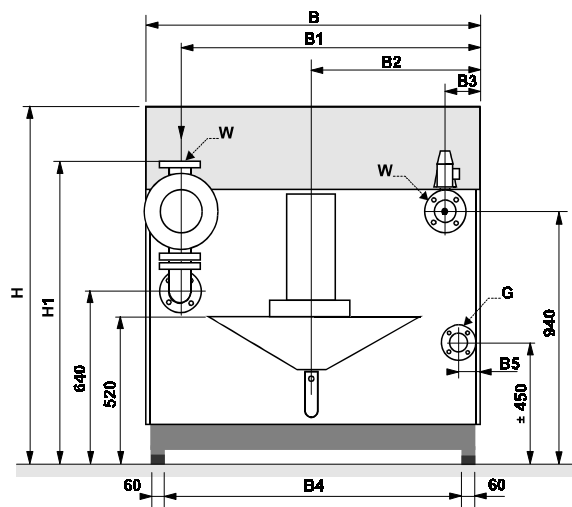
вид сверху



вид сбоку



вид сзади



Для работ по техобслуживанию необходимо обеспечить следующее свободное пространство вокруг котла:

- 450 мм с одной стороны
- 800 мм с другой стороны
- 450 мм сзади
- 1000 мм спереди

Рис. 2 Габаритные размеры R3500

Тип		R3501	R3502	R 3503	R3504	R3505
B	мм	1330	1330	1330	1330	1330
B1	мм	1210	1003	1053	1203	1253
B2	мм	665	5 65	565	665	665
B3	мм	120	127	77	127	77
B4	мм	1146	946	946	1146	1146
B5	мм	65	115	65	115	65
D		300	350	350	400	400
G		Rp2"	Rp2"	Rp2"	DN65 PN16	DN65 PN16
H	мм	1355	1355	1355	1355	1355
H1	мм	1125	1400	1400	1155	1155
L	мм	2265	2653	2653	2658	2658
L1	мм	595	610	610	615	615
L2	мм	700	1166	1166	1166	1166
L3	мм	108	88	88	8 8	88
W	мм	DN65 PN6	DN80 PN6	DN80 PN6	DN80 PN6	DN80 PN6

Таблица 4 Габаритные размеры R3500

- мощность, измеряемая при: 60-80°C
- расход газа при: 1013 мбар, 15°C, сухой
- характеристика газа: 2<sub>нзр</sub>
- категория оборудования: B23, C53, C33 C63
- класс защиты: IP20

Изменения технических характеристик и размеров

Изготовитель оставляет за собой право на внесение изменений в указанные выше характеристики без предварительного уведомления.

Вследствие производственных допусков возможны небольшие отклонения от указанных выше размеров.

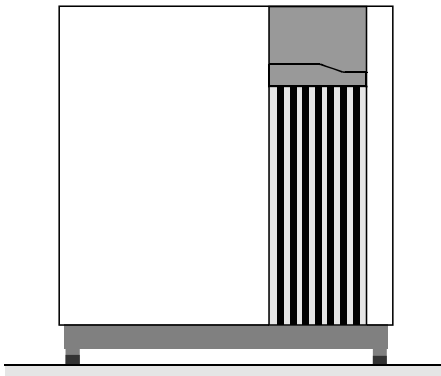
## R 3600 Технические характеристики

Тип		R3601	R3602	R3603	R3604	R3505	
Ном. мощность	кВт	631	739	836	934	1031	
Ном. нагрузка	кВт	653	764	865	966	1066	
Мин. мощность	кВт	187	218	247	276	305	
Пилотная горелка	кВт	30	30	30	30	30	
Расход газа	природный газ Н (10,9 кВтч/м <sup>3</sup> )	м <sup>3</sup> /ч	59,9	70,1	79,4	88,6	97,8
	пропан (12,8 кВтч/м <sup>3</sup> )	м <sup>3</sup> /ч	51,0	59,7	67,6	75,5	83,3
Давление газа на входе	природный газ (мин.)	мбар	17/20	17/20	17/20	17/20	17/20
	природный газ (макс.)	мбар	25	25	25	25	25
	природный газ (макс.) опция	мбар	100	100	100	100	100
Объем воды	дм <sup>3</sup>	61	78	83	92	97	
Макс. рабочее давление	бар	6	6	6	6	6	
Подключение дымовой трубы	D мм	350	350	400	400	400	
Присоединение газа	G	Rp2"	Rp2"	Rp2"	DN65PN16	DN65PN16	
Присоединение воды	W	DN65PN6	DN80PN6	DN80PN6	DN80PN6	DN80PN6	
Предохранительный клапан	присоединение		1¼"	1¼"	1½"	1½"	
	выпуск		1½"	1½"	2"	2"	
	стандартная установка	бар	3	3	3	3	
Электропитание	В	400	400	400	400	400	
Частота	Гц	50	50	50	50	50	
Предохранитель	А	16	16	20	20	20	
Макс. потребляемая мощность	кВт	2,15	2,15	2,45	3,12	3,12	
Габариты	ширина	мм	1355	1355	1355	1355	
	высота	мм	1330	1330	1330	1330	
	длина	мм	2265	2653	2653	2658	
Вес, пустой котел, ±5 %	кг	800	900	1010	1160	1290	

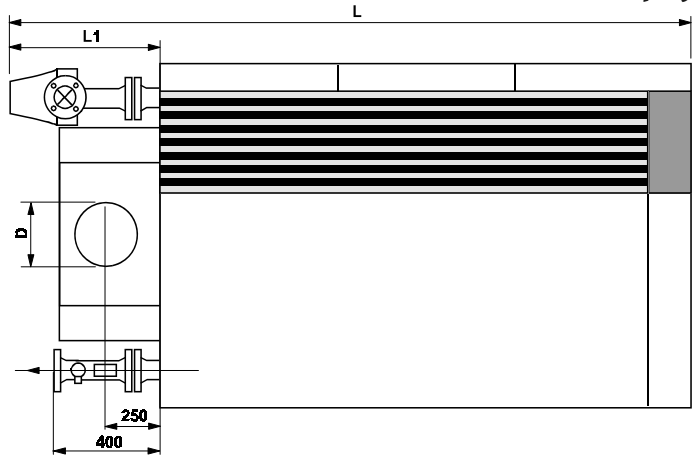
Таблица 5 Технические характеристики

Габаритные размеры

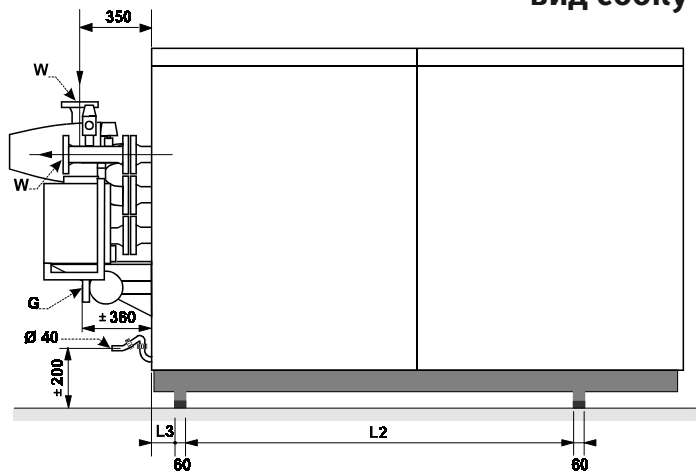
вид спереди



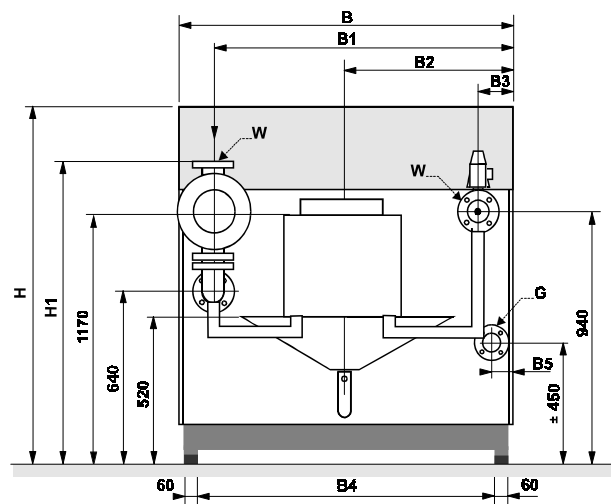
вид сверху



вид сбоку



вид сзади



Для работ по техобслуживанию необходимо обеспечить следующее свободное пространство вокруг котла:

- 450 мм с одной стороны
- 800 мм с другой стороны
- 450 мм сзади
- 1000 мм спереди

Рис. 3 Габаритные размеры R3600

Тип		R3601	R3602	R 3603	R3604	R3605
B	мм	1330	1330	1330	1330	1330
B1	мм	1210	1003	1053	1203	1253
B2	мм	665	565	565	665	665
B3	мм	120	127	77	127	77
B4	мм	1146	946	946	1146	1146
B5	мм	65	115	65	115	65
D		300	350	350	400	400
G		Rp2"	Rp2"	Rp2"	DN65 PN16	DN65 PN16
H	мм	1355	1355	1355	1355	1355
H1	мм	1125	1400	1400	1155	1155
L	мм	2265	2653	2653	2658	2658
L1	мм	595	610	610	615	615
L2	мм	700	1166	1166	1166	1166
L3	мм	108	88	88	88	88
W		DN65 PN6	DN80 PN6	DN80 PN6	DN80 PN6	DN80 PN6

Таблица 6 Габаритные размеры R3600

- мощность, измеряемая при: 60-80°C
- расход газа при: 1013 мбар, 15°C, сухой
- характеристика газа: 2<sub>нзр</sub>
- категория оборудования: B23, C53, C33 C63
- класс защиты: IP20

Изменения технических характеристик и размеров

Изготовитель оставляет за собой право на внесение изменений в указанные выше характеристики без предварительного уведомления.

Вследствие производствен



# 1 Введение

## 1.1 Фирма «Rendamax»



С момента своего появления в 1968 году фирма «Rendamax» пользуется большим авторитетом в области разработки, производства и сбыта высокоэффективных газовых котлов мощностью до 1870 кВт.

Благодаря своей уникальной конструкции, эти установки, предназначенные для систем отопления и горячего водоснабжения, широко известны своим качеством. Их отличает:

- высокий КПД;
- безопасность для окружающей среды;
- небольшой вес и малые размеры;
- долговечность;
- низкий уровень шума;
- широкий диапазон регулирования;
- множество дополнительных функций.

Постоянно проведение научно-исследовательских и опытно-конструкторских работ позволяют фирме «Rendamax» сохранять лидирующие позиции в сфере производства котлов и водонагревателей.

## 1.2 Поставщик

Котлы фирмы «Rendamax» можно приобрести у Вашего поставщика (см. адрес на обложке).

За консультациями и дополнительной информацией о нашей продукции обращайтесь, пожалуйста, к Вашему поставщику.

## 1.3 Данное руководство

Данное руководство предназначено для следующих специалистов:

- инженеры-консультанты
- монтажники систем отопления
- инженеры-эксплуатационники
- пользователи.

Поскольку этим специалистам требуется как общая информация, так и специальные сведения, наша техническая документация включает в себя необходимую информацию как общего, так и специального характера, касающуюся монтажа данного оборудования, его технического обслуживания и эксплуатации.

Дополнительную информацию можно получить у поставщика (см. п. 1.2).

В данном руководстве приводятся следующие сведения:

- общее описание;
- технические характеристики;
- технические средства, необходимые для проектирования и монтажа
- примеры систем отопления
- инструкция по эксплуатации.

Инструкция по эксплуатации для пользователя прилагается к установке. См. также главу 6.

#### 1.4 *Обслуживание*

По вопросам пуска в эксплуатацию, а также за поддержкой в ходе эксплуатации оборудования обращайтесь, пожалуйста, в сервисный отдел Вашего поставщика. Более подробно - см. раздел 1.2.

#### 1.5 *Общие требования*

Монтаж, эксплуатация и техническое обслуживание изделий фирмы «Rendamax», должны выполняться в соответствии с установленными (законодательными прочими) требованиями, техническими условиями и стандартами, предусмотренными для такого оборудования.

Все параметры и сведения, а также указания фирмы «Rendamax», относящиеся к ее изделиям, основаны на тщательных исследованиях. Тем не менее, ни фирма «Rendamax», ни какая-либо другая связанная с ней организация, не несет ответственности за использование, монтаж или эксплуатацию, осуществляемые независимо от нее.

**Изготовитель вправе вносить изменения в свои изделия без предварительного уведомления. Фирма «Rendamax» не берет на себя обязательства адаптировать к этим изменениям ранее поставленные изделия.**

## 2 *Описание*

#### 2.1 *Общие сведения*

Установки Rendamax R3400/R3500/R3600 являются безопасными для окружающей среды регулируемые газовыми отопительными котлами, которые могут изменять свою производительность от 25% до 100% максимальной производительности.

Серия R3400 состоит из котлов 6 типов в диапазоне от 657 до 1189 кВт.

Серия R3500 состоит из котлов 5 типов в диапазоне от 613 до 1000 кВт. Серия R3600 состоит из котлов 5 типов в диапазоне от 631 до 1031 кВт.

Установки выделяют в окружающую среду предельно малые количества NO<sub>x</sub> и CO. Котёл соответствует самым строгим европейским требованиям.

#### ***Устройство и принцип работы***

Воздух вдувается в установку, если это требуется, вентилятором с регулированием частоты оборотов и тщательно перемешивается с газом в нужной пропорции.

Контроллер температуры сравнивает желаемую температуру воды с температурой потока воды и посылает сигнал в преобразователь частоты для поддержания требуемой нагревательной способности.

Сформированная газоздушная смесь проходит горелку с предварительным смешиванием и поджигается. Горелка изготовлена из ребристых биметаллических труб (внутри из нержавеющей стали, а снаружи из алюминия). Водосборники изготовлены из литьевого чугуна.

Теплообмен происходит в двух или трех теплообменниках. Первый теплообменник изготовлен из гладких трубопроводов, выполненных из нержавеющей стали. Второй теплообменник оснащен ребристыми трубопроводами из нержавеющей стали с лазерной сваркой швов. Оба теплообменника оснащены профилированными чугунными компонентами для распределения воды (водосборниками), которые обеспечивают оптимальное протекание водяного потока через устройство.

Горелка и теплообменники соединены последовательно. В R3600 имеется третий теплообменник, состоящий из одной или нескольких ребристых труб из нержавеющей стали, соединенных последовательно в виде спирали. Он расположен в задней части котла в камере для сбора топочного газа.

Насос котла подает необходимое количество воды. Третий теплообменник подключается параллельно котлу. Через него проходит 5-10% всего потока воды.

Установки R3400/R3500, R3600 содержат небольшой объем воды и поэтому они могут быстро подстраиваться к изменяющимся условиям. Они могут устанавливаться без каких-либо ограничений по температуре обратной воды. Необходимая скорость водяного потока обеспечивается стандартным насосом, поставляемым вместе с установкой.

#### **Возможности применения**

Благодаря своей конструкции установки R3400/R3500/R3600 могут использоваться в отопительных системах:

- с постоянной температурой подаваемой воды;
- с подогревом в зависимости от погодных условий;
- с низкотемпературной системой конденсации;
- с оптимизированной конденсацией;
- с управлением от системы оптимизации/компенсации (0-10 В постоянного тока, см. п. 5.3.2 клеммы).

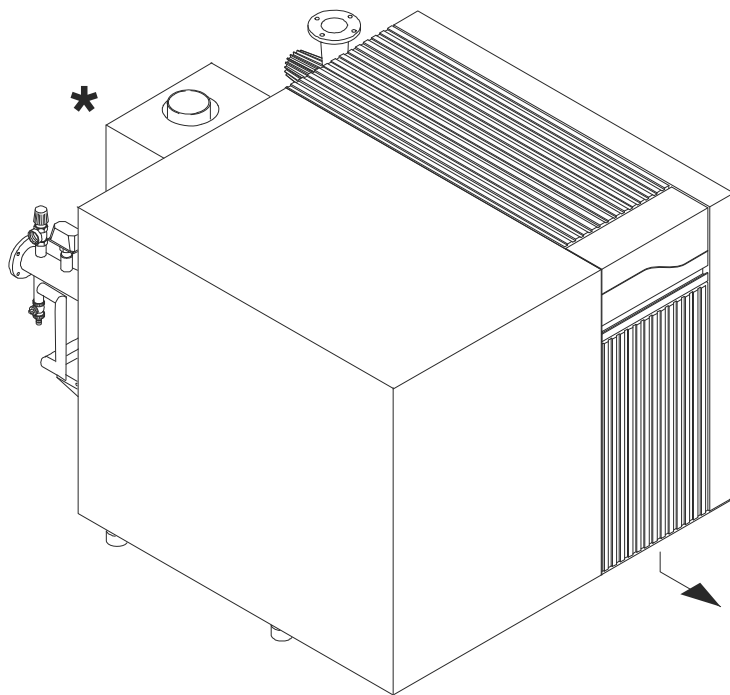
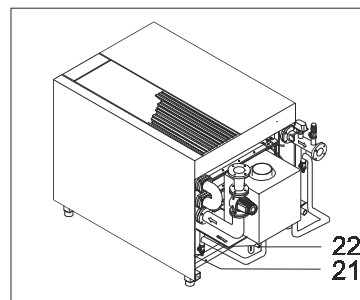
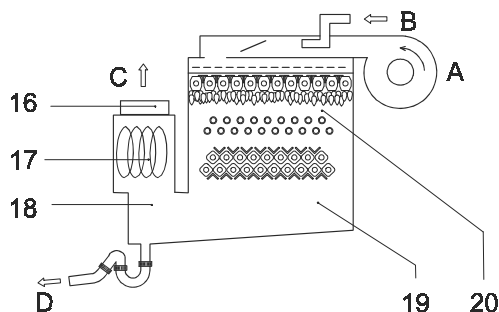
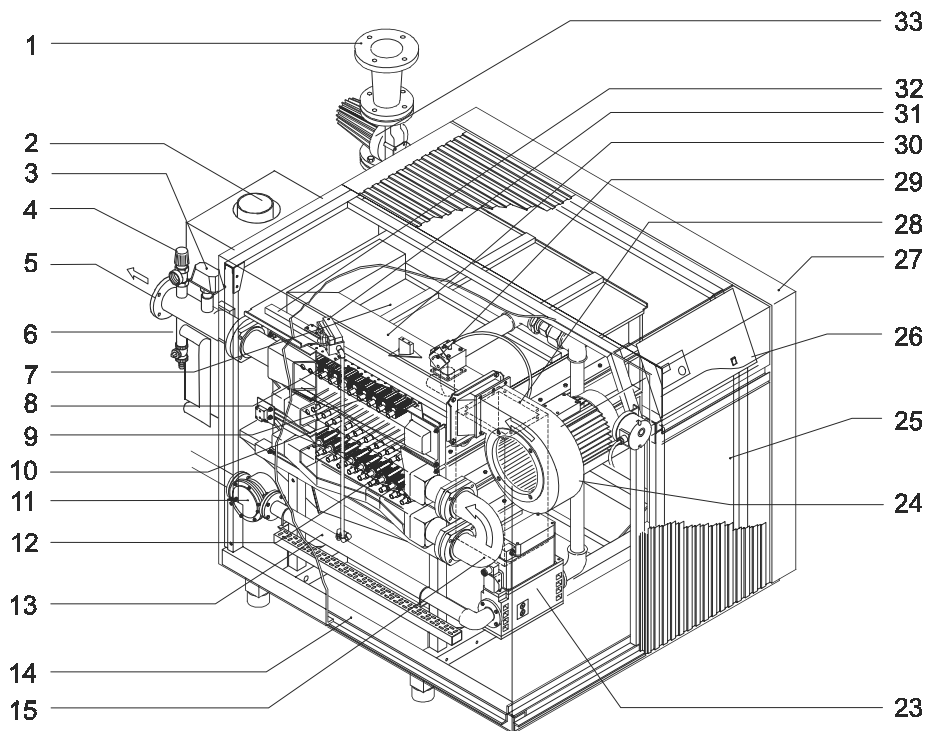


Рис. 4 Котёл Rendamax R3600

\* Котлы R3400 и R3500 идентичны, за исключением третьего теплообменника.

2.2 Основные компоненты

- |   |                                    |
|---|------------------------------------|
| 1 Присоединение обратной линии                          | 20 Топочная камера                 |
| 2 Отвод топочного газа R3600 или<br>аттенюатор дымохода | 21 Короб для электрических кабелей |
| 3 Реле потока воды                                      | 22 Отвод конденсата                |
| 4 Предохранительный клапан                              | 23 Блок газового крана             |
| 5 Присоединение питающей линии                          | 24 Вентилятор                      |
| 6 Наполнительный/дренажный вентиль                      | 25 Соединительная коробка          |
| 7 Крышка  | 26 Панель управления               |
| 8 Распределительная пластина                            | 27 Облицовка                       |
| 9 Горелка   | 28 Входная вентиляционная решетка  |
| 10 Первый теплообменник                                 | 29 Вентель                         |
| 11 Газовый фильтр                                       | 30 Основная смесительная камера    |
| 12 Второй теплообменник                                 | 31 Клапан растопочного газа        |
| 13 Газовый блок   | 32 Растопочная смесительная камера |
| 14 Рама   | 33 Насос котла                     |
| 15 Трубопровод циркуляции воды                          |                                    |
| 16 Отвод топочного газа                                 | A Воздух                           |
| 17 Третий теплообменник                                 | B Газ                              |
| 18 Бак для сбора конденсата                             | C Топочный газ                     |
| 19 Камера для сбора топочного газа                      | D Конденсат                        |



### 2.2.1 Описание основных частей

Установка состоит из следующих основных частей:

#### Вентилятор [24]

Вентилятор состоит из корпуса, рабочего колеса и электродвигателя. Вентилятор нагнетает воздух для горения и повышает давление воздуха.

#### Входная вентиляционная решетка [28]

Специально разработанная входная вентиляционная решетка обеспечивает низкий уровень шума. В некоторых вариантах исполнения вентиляционная решетка может поставляться с воздушным фильтром или с отверстием для впуска воздуха, чтобы она могла работать в комнатных условиях.

#### Газовый блок [13]

Главной частью газового блока является основной газовый клапан/пропорциональный регулятор давления [23]. Количество газа регулируется пропорционально количеству подаваемого воздуха. Количество воздуха зависит от скорости вращения вентилятора. В стандартном исполнении блок оснащается газовым фильтром [11].

#### Смесительная камера [29 + 31]

Эта область используется для смешивания газа с воздухом. Установка поставляется с основной [29] смесительной камерой и растопочной смесительной камерой [31]. Обе камеры присоединены к вентилятору.

#### Горелка [9]

После того как смесь газа с воздухом с помощью распределительной пластины распределится по горелке, она сгорает на поверхности горелки так, что пламя направлено вниз. Горелка охлаждается воздухом и водой. Детали для распределения воды изготовлены из литейного чугуна. Они имеют профиль, обеспечивающий получение оптимального распределения и потока.

#### Теплообменники [10, 12 и 17]

Первичный теплообменник [10] изготовлен из гладкостенных труб из нержавеющей стали. Трубы передают большую часть тепловой энергии воде системы. Вторичный теплообменник [12], состоящий из ребристых труб из нержавеющей стали с лазерной сваркой швов, передает воде системы оставшуюся часть тепла топочного газа. Детали для распределения воды изготовлены из литейного чугуна. Они имеют профиль, обеспечивающий получение оптимального распределения и потока. Пространство между горелкой и вторичным теплообменником образует топочную камеру.

В установке **R3600** имеется третий теплообменник [17], состоящий из одной или нескольких ребристых труб из нержавеющей стали, соединенных последовательно в виде спирали. Он расположен в задней части котла в камере для сбора топочного газа.

Насос котла подает необходимое количество воды. Третий теплообменник подключается параллельно котлу. Через него проходит 5-10% общего потока воды.

#### Трубы для циркуляции воды [15]

Эти трубы соединяют горелку с теплообменниками.

#### Подключения для воды

Подключения состоят из присоединения питающей линии [5] и присоединения обратной линии [1]. Оба эти присоединения снабжены наполнительным/дренажным вентилем [6]. Присоединение питающей линии снабжено также предохранительным клапаном [4], реле потока воды [3] и датчиком температуры.

#### Насос котла [32]

Насос котла устанавливается на присоединении для обратной воды. Его электропитание осуществляется непосредственно от соединительной коробки. Производительность и напор насоса достаточны для преодоления сопротивления как самого котла, так и сопротивления системы отопления.

### **Камера для сбора топочного газа [19]**

Камера для сбора топочного газа, изготовленная из нержавеющей стали, монтируется над теплообменником. Камера снабжена присоединением для выпуска топочного газа [16], присоединением для выпуска конденсата [22] и смотровым отверстием.

### **Рама [14]**

Рама изготовлена из стального профиля. Амортизаторы для поглощения вибрации поставляются отдельно и крепятся после того, как рама будет установлена на место.

### **Облицовка [27]**

Облицовка состоит из панелей, которые легко снимаются без какого-либо инструмента.

### **Электрическая часть**

Электрическая часть содержит схемы управления и защиты установки.

### **Соединительная коробка [25]**

Выводы для электропитания котла, клеммы, подключения насоса и реле насоса устанавливаются в легкодоступной соединительной коробке. Питающие кабели легко заводятся в соединительную коробку по кабельному коробу, находящемуся внутри котла [21].

## **2.3. Управление котлом**

В блоке управления котлом используется следующий принцип: Котел начинает работать по получению запроса на отопление. Этот запрос формируется в следующих случаях:

- А. если измеренная температура подаваемой воды ниже желаемой температуры;
- Б. в результате выбора режима «ручное управление» I или II;
- В. в режиме ожидания, (I, II, I или II) когда температура воды падает ниже температуры защиты от замерзания.

После запуска установки ПИД-регулятор подает сигнал на преобразователь частоты. Этот преобразователь управляет скоростью вращения вентилятора. Пропорциональный регулятор давления обеспечивает подачу соответствующего количества газа в зависимости от количества проходящего через вентилятор воздуха.

Таким образом непрерывно регулируется производительность котла и котел может точно выполнять потребность в нагреве. Если котел работает с минимальной производительностью, а температура подаваемой воды возрастает выше желательного значения, установка будет выключена. Как только температура подаваемой воды падает ниже заданного значения, котел включится вновь.

## **2.4 Вопросы техники безопасности**

Установка содержит следующие элементы обеспечения безопасности:

- защита пламени на запальнике и основной горелке (однократный повторный запуск);
- защита потока воды;
- защита по максимальной температуре воды;
- проверка газового клапана;
- защита вентилятора;
- защита двигателя насоса котла от перегрева.

При срабатывании одного из этих элементов происходит блокировка из-за неисправности. Блокировка из-за неисправности может быть снята только перезапуском установки. Установка оснащена предохранительным клапаном, который открывается при давлении 3 бар.

## 3 Техника безопасности

### **Указания по монтажу**

Перед началом монтажа внимательно прочтите изложенные здесь указания.

Монтаж установки должен выполняться монтажником, имеющим квалификацию, соответствующую действующим национальным и местным требованиям (см. Приложение).

Должна использоваться процедура монтажа, применяемая для отопительных систем с температурой воды не более 95°C.

Необходимо подчеркнуть, что данные указания по монтажу должны рассматриваться как дополнение к вышеупомянутым стандартам и правилам. Они имеют приоритет над любой информацией, содержащейся в данном Руководстве.

### **Объяснение значков, использованных в данном руководстве:**



Указание, важное для правильной работы котла.



Неточное выполнение этих операций, процедур и т.п. может привести к серьезным повреждениям котла, травмам персонала или загрязнению окружающей среды.



Опасность поражения электрическим током.



Полезные сведения.

### **Техническое обслуживание**

Электромонтажные работы могут выполняться только квалифицированным монтажником, имеющим в соответствии с действующими нормами и правилами специальное разрешение на выполнение электромонтажных работ.

Работы на газовых и гидравлических установках должны выполняться только квалифицированным персоналом, имеющим в соответствии с действующими нормами и правилами специальное разрешение на выполнение монтажа газовых систем.



Не допускайте посторонних людей к монтажным работам. Не кладите на котел какие-либо предметы. Во избежание ожогов не приближайтесь к соединительным устройствам, по которым течет горячая вода.

Перед началом любых работ по техническому обслуживанию отключите котел от сети электропитания и перекройте газовый кран на трубе подачи газа.

После завершения всех работ проверьте всю установку.



Во избежание несчастных случаев, в дополнение к информации, приведенной в настоящем руководстве, соблюдайте соответствующие правила техники безопасности. Должны быть установлены все панели, образующие облицовку. Закрывающие панели допускается снимать только при выполнении работ по техническому обслуживанию. После завершения этих работ убедитесь, что все панели установлены на место.

### **Меры безопасности**



Не допускается включение установки при снятых панелях или заблокированных защитных устройствах.

### **Наклейки с инструкциями и предупреждениями**



Не снимайте и не закрывайте наклейки с инструкциями или предупреждениями. Надписи всегда должны быть четкими и разборчивыми на протяжении всего срока службы котла. Немедленно заменяйте поврежденные или неразборчивые наклейки.

**Внесение изменений**

Внесение каких-либо изменений в установку должно производиться только после получения письменного разрешения изготовителя.

**Опасность взрыва**

Во время работ в котельной, выполняйте инструкцию «Выполнение работ во взрывоопасных помещениях».

**Монтаж**

Работы по монтажу котла должны выполняться только монтажниками, имеющими на это специальное разрешение, и в соответствии с национальными и местными нормами и правилами.

Убедитесь в том, что Вы выполнили все указания по технике безопасности.

**Эксплуатация**

В случае утечки газа выключите котел и перекройте газовый кран. Откройте двери и окна и сообщите в соответствующую организацию.

Когда Вы вновь приступите к эксплуатации котла, соблюдайте указания, приведенные в руководстве.

**Технические условия**

Запрещается отступать от технических условий, приведенных в данном руководстве.

## 4 Доставка и транспортировка

### 4.1 Доставка

Перед отправкой установка полностью собрана, проверена и закрыта термоусадочной защитной оболочкой.

После доставки и удаления защитной оболочки убедитесь в отсутствии повреждений котла.

Убедитесь в том, что доставленная установка соответствует заказу и уведомлению о поставке.

После доставки проверьте табличку технических данных и убедитесь в правильности типа котла и давления подачи газа.

### 4.2 Упаковка

Для транспортировки котел устанавливается на деревянных блоках, оснащается защитными амортизаторами и закрывается термоусадочной оболочкой.

### 4.3 Транспортировка



Для транспортировки уточните габаритные размеры и вес.



Оболочку следует снимать после транспортировки и установки котла в котельной. Или же нужно снять панели перед транспортировкой котла. Это предотвратит повреждение панелей кожуха котла.



### **Перемещение установки**

Для перемещения установки можно использовать тележку для поддонов или вилочный погрузчик с длиной вилки не менее 1 м. Вилочный погрузчик должен находиться сбоку от котла.

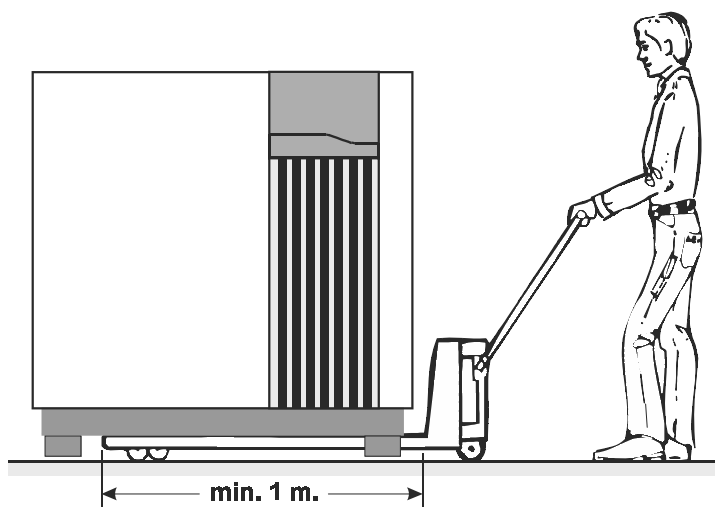


Рис. 6 Перемещение установки.

### **Катки**

После удаления деревянных блоков установку можно катить по трубам.

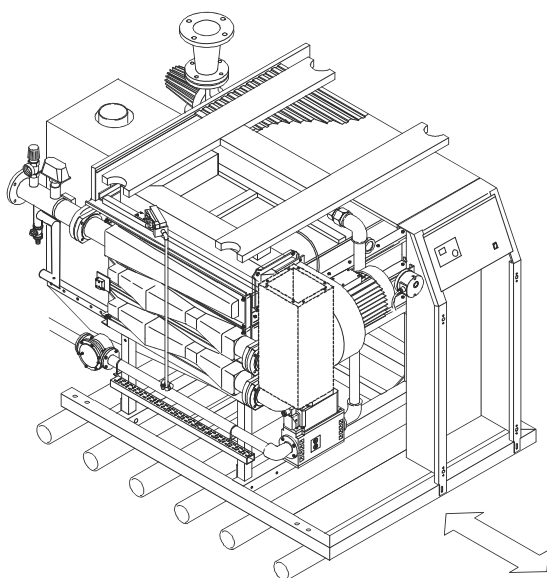


Рис. 7 Перемещение установки с помощью катков.

### **Подъем**

На рисунке ниже показан безопасный способ подъема установки. Во избежание повреждения панелей перед подъемом их нужно снять. Деревянные брусья между стропами предотвратят повреждение установки.

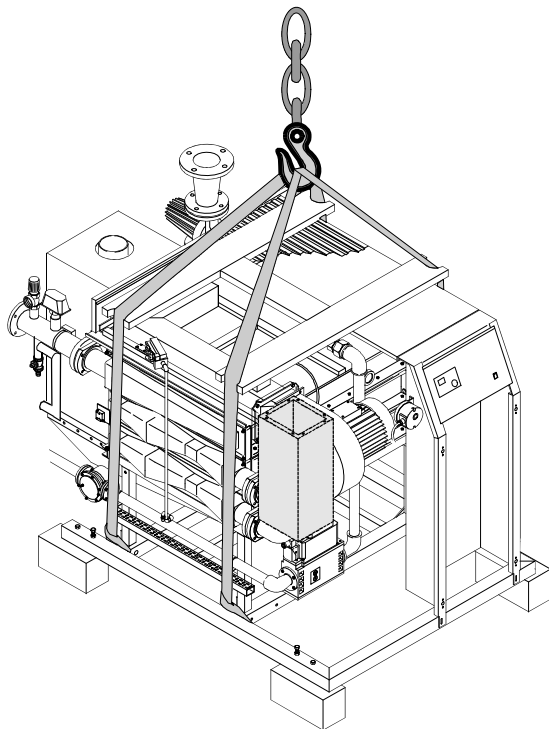


Рис. 8 Подъем



### **ВНИМАНИЕ:**

- проверьте качество подъемных строп!
- Никогда не перемещайте установку над головами людей!

### Разборка и повторная сборка

Когда котел нельзя доставить на место из-за его размеров или веса, его можно частично разобрать.

Если нужно произвести значительную разборку, мы советуем вначале обратиться к поставщику. Установка может быть доставлена по частям, причем каждая часть будет предварительно испытана.

Мы настоятельно рекомендуем выполнять работы по разборке и повторной сборке силами сервисного отдела Вашего поставщика.

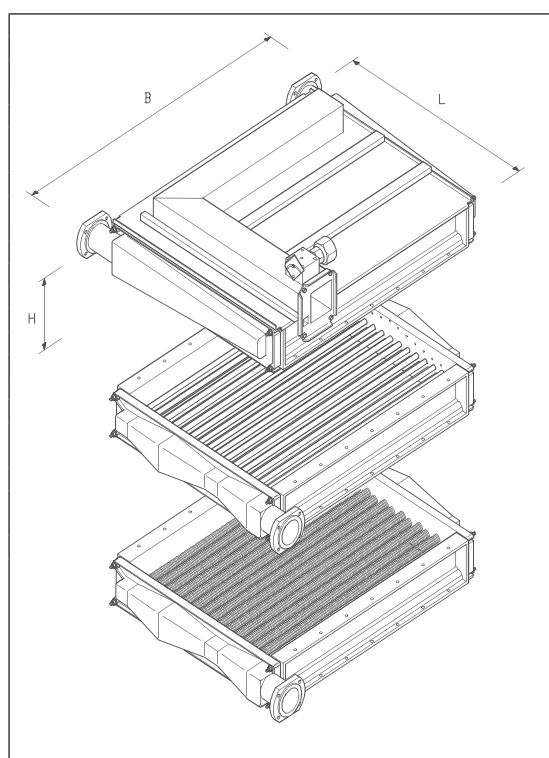


Рис. 9 Размеры и вес горелки и теплообменника

Горелка						
Тип			L (mm)	B (mm)	H (mm)	m (kg)
R3401			1010	1150	420	135
R3402	R3501	R3601	1010	1310	500	140
R3403	R3502	R3602	1420	1010	500	210
R3404	R3503	R3603	1420	1110	500	215
R3405	R3504	R3604	1420	1210	500	220
R3406	R3505	R3605	1420	1310	500	225
R3407			1510	1400	600	230
R3408			2050	1250	600	385
R3409			2050	1350	620	390
R3410			2050	1450	620	395

1ый теплообменник						
Тип			L (mm)	B (mm)	H (mm)	m (kg)
R3401			1010	1150	150	120
R3402	R3501	R3601	1010	1310	150	135
R3403	R3502	R3602	1420	1010	150	180
R3404	R3503	R3603	1420	1110	150	185
R3405	R3504	R3604	1420	1210	150	190
R3406	R3505	R3605	1420	1310	150	195
R3407			1510	1425	150	200
R3408			2050	1250	150	325
R3409			2050	1350	150	330
R3410			2050	1450	150	335

2ой теплообменник						
Тип			L (mm)	B (mm)	H (mm)	m (kg)
R3401			1010	1150	150	135
R3402	R3501	R3601	1010	1310	150	150
R3403	R3502	R3602	1420	1010	150	200
R3404	R3503	R3603	1420	1110	150	205
R3405	R3504	R3604	1420	1210	150	210
R3406	R3505	R3605	1420	1310	150	215
R3407			1510	1400	600	220
R3408			2050	1250	600	365
R3409			2050	1350	620	370
R3410			2050	1450	620	375

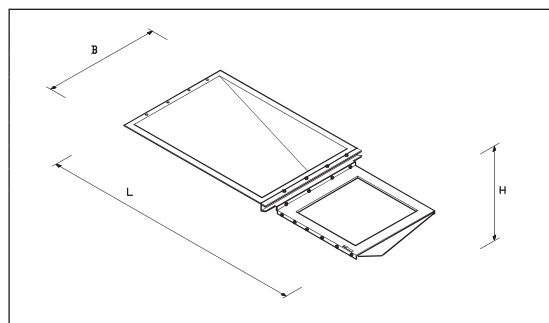


Рис. 10 Размеры и вес камеры для сбора топочного газа

камера для сбора топочного газа						
Тип			L (mm)	B (mm)	H (mm)	m (kg)
R3401			1320	990	400	<25
R3402	R3501	R3601	1450	1070	400	<25
R3403	R3502	R3602	1950	770	400	<35
R3404	R3503	R3603	1950	870	400	<35
R3405	R3504	R3604	1950	970	400	<35
R3406	R3505	R3605	1950	1070	400	<35
R3407			2075	1175	350	<40
R3408			2600	975	350	<55
R3409			2600	1075	350	<55
R3410			2600	1175	350	<55

## W Только для R3600

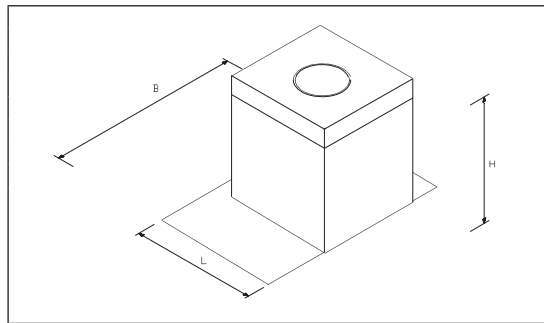


Рис. 11 Размеры и вес третьего теплообменника

Зий теплообменник				
Тип	L (mm)	B (mm)	H (mm)	m (kg)
R3601	585	800	411	60
R3602	585	610	411	60
R3603	585	690	411	60
R3604	585	780	686	90
R3605	585	780	686	90

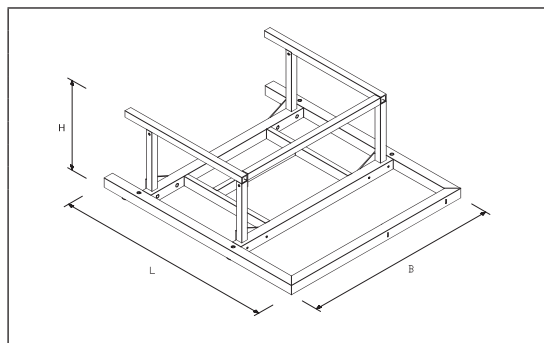


Рис. 12 Размеры и вес рамы

камера для сбора топчного газа						
Тип			L (mm)	B (mm)	H (mm)	m (kg)
R3401			1325	1165	460	50
R3402	R3501	R3601	1630	1266	500	60
R3403	R3502	R3602	2004	1066	500	70
R3404	R3503	R3603	2004	1066	500	70
R3405	R3504	R3604	2004	1266	500	70
R3406	R3505	R3605	2004	1266	500	70
R3407			2010	1466	510	80
R3408			2525	1266	515	120
R3409			2525	1466	515	120
R3410			2525	1466	515	120

### Установк а в заданное положение

После установки котла в заданное положение деревянные блоки должны быть сняты. Поглощающие вибрацию амортизаторы, поставляемые с установкой, должны монтироваться по инструкции, поставляемой вместе с установкой (см. чертёж). После этого можно подключать воду, газ, дымоход, отвод конденсата и выполнять электрические присоединения.

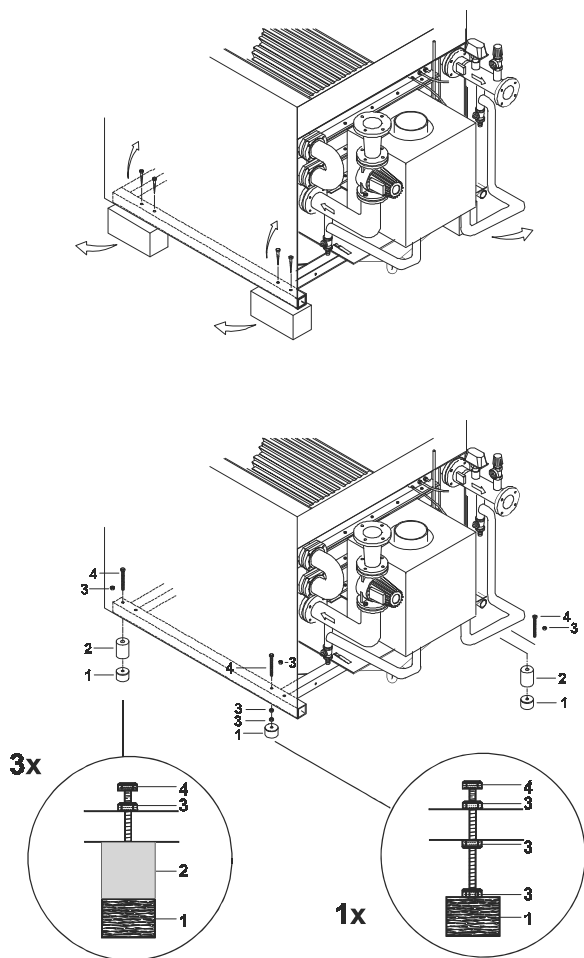


Рис. 13 Монтаж амортизаторов

**Защита от замерзания**

Если установка не используется в зимние месяцы, существует опасность замерзания. Слейте воду из установки, пользуясь наполнительными/дренажными вентилями.

## 5 Монтаж

### 5.1 Правила

Монтаж установки должен выполняться квалифицированным монтажником в соответствии с действующими национальными и местными техническими условиями и правилами (см. Приложение).

Пуск в эксплуатацию должен выполняться сервисным отделом Вашего поставщика, который может также определить состав и качество воды в системе.

### 5.2 Котельная

#### 5.2.1 Общие сведения

- Конструкция установки такова, что потерями на излучение можно пренебречь.
- Благодаря низкому уровню шума не нужна дополнительная звукоизоляция котельной.
- Благодаря расположению электрических компонентов цоколь не требуется.
- Установка занимает мало места.
- Область применения котла значительно расширяется благодаря возможности его поставки в герметизированном исполнении для установки в помещении (см. 5.3.4).

#### 5.2.2 Установка

Во избежание трудностей при устройстве котельной нужно выполнять следующие правила:

- а Котел должен устанавливаться в незамерзающем помещении.
- б При размещении установки нужно уделить особое внимание обеспечению защиты от замерзания и/или от высоких температур.
- в Площадь котельной должна быть достаточно велика, чтобы обеспечить достаточное свободное пространство вокруг котла для выполнения технического обслуживания и замены деталей.

Рекомендуемые минимальные свободные расстояния:

- 450 мм с одной стороны,
- 800 мм с другой стороны,
- 450 мм сзади,
- 1000 мм спереди (место для свободного перемещения).

При меньших расстояниях затрудняется техническое обслуживание.

#### **Установка на крыше**

Когда котел устанавливается на крыше или когда котельная является самым высоким местом системы, нужно принять следующие меры защиты:



**Сам котел ни в каких случаях не может устанавливаться на самой высокой отметке.**

**Другими словами, питающая линия и обратная линия котла должны сперва подниматься вверх, а потом опускаться к котлу.**

Несмотря на то, что в каждом котле предусмотрена защита потока воды, местные власти зачастую требуют установку защиты от слишком низкого уровня воды. При установке нескольких котлов нужно устанавливать только одно дополнительное защитное устройство.

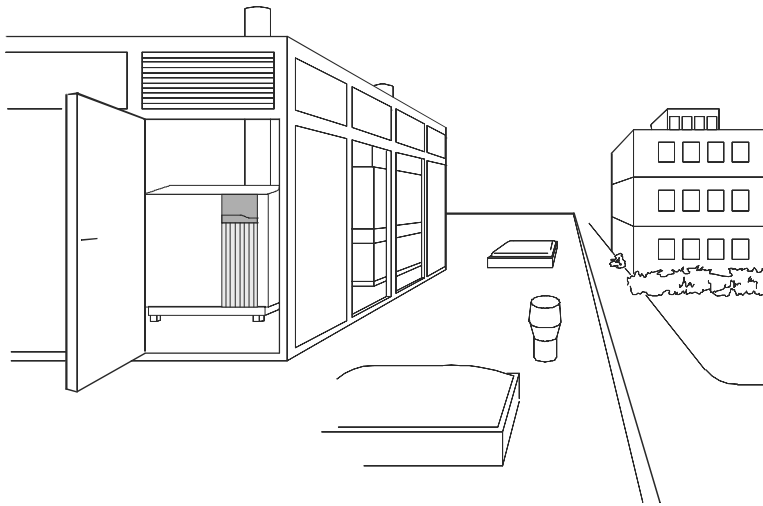


Рис. 14 Установка на крыше

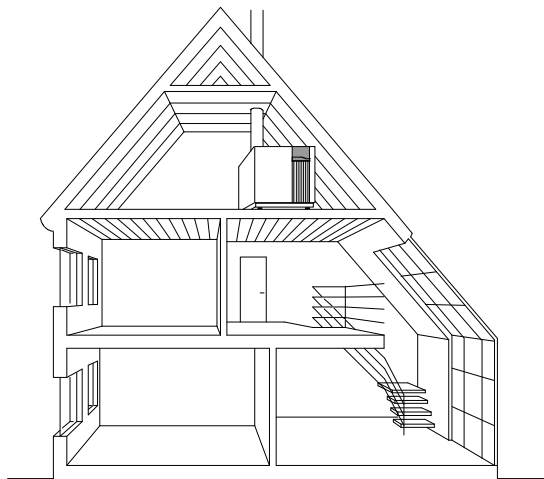


Рис. 15 Установка на чердаке

### 5.2.3 **Вентиляция**

Вентиляция котельной должна удовлетворять требования национальных и местных стандартов и правил (см. Приложение).



При устройстве вентиляции нужно обращать особое внимание на следующее:

- а для любой механической вентиляции соблюдайте требования действующих национальных и местных стандартов и правил к размерам вентиляционных отверстий и к защите.
- б Входные вентиляционные отверстия должны располагаться в поперечном направлении в двух противоположных стенах.
- в Вентиляционная решетка на впуске воздуха должна иметь большую ширину и малую высоту.
- г Нужно обеспечить достаточную вентиляцию в верхней части котельной.
- д Если подача воздуха недостаточна, нужно предусмотреть механическое устройство, обеспечивающее достаточную вентиляцию.

### 5.3 Подключения

#### 5.3.1 Подключение газа

Подключение газа должно производиться квалифицированным монтажником в соответствии с национальными и местными нормами и правилами (см. Приложение).

Газ подключается к котлу сзади. Котлы типов R3401, R3402, R3501 – R3505 и R3601 – R3605 не приспособлены к непосредственному подключению к системе газоснабжения природным газом с давлением 100 мбар (имеется дополнительный вариант 100 мбар). Давление газа, подаваемого в установку, должно быть снижено при помощи регулятора давления газа до 25 мбар для природного газа или 50 мбар для пропана. Все котлы типа R3403 пригодны для подачи природного газа с давлением 100 мбар. Потеря давления в соединительных трубопроводах должна быть такой, чтобы при максимальной производительности котла давление не опускалось ниже 18 мбар для природного газа или 50 мбар для пропана.

#### 5.3.2 Электрические соединения

Электрические соединения и электроснабжение должны соответствовать национальным и местным стандартам и правилами (см. Приложение).

Электрический монтаж установки выполняется согласно электрической схеме, поставляемой с установкой.



Электрические подключения, клеммы и реле насоса котла монтируются в отдельной соединительной коробке, находящейся за передней панелью (профилированное изделие, рис. 4).

Переднюю панель легко снять, потянув нижний край вперед. За панелью находятся две крышки, которые можно снять, открутив болты М5. Клеммная колодка с зажимами смонтирована под нижней крышкой.

Подключаемые кабели (силовой, контрольные) входят в установку сзади и проходят по кабельному коробу, находящемуся внутри установки справа, к соединительной коробке, находящейся в передней части. В соединительной коробке имеются кабельные уплотнения и клеммы. Насос котла оснащен тепловой защитой и реле насоса.

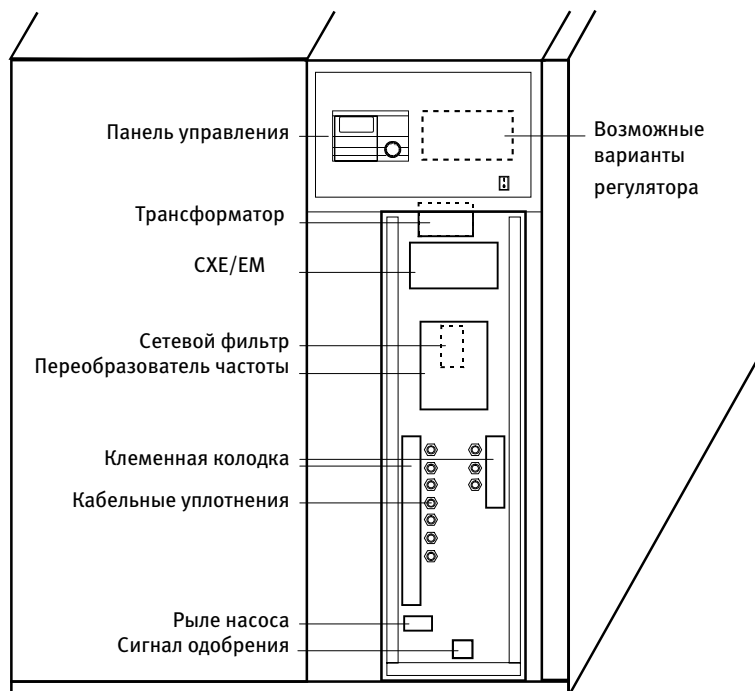




Рис. 16 Соединительная коробка

Установка может включаться и выключаться переключателем на панели управления. При этом напряжение питания реле насоса котла не выключается.

Монтажник должен установить сетевой выключатель питания установки внутри котельной. Выключатель может использоваться для выключения напряжения питания при проведении технического обслуживания установки или в случае неисправности.



В соответствии с действующими стандартами и правилами устройство аварийного выключения должно быть установлено снаружи. Это позволяет выключать питание установки при несчастных случаях.

Устройства отключения при утечках на землю могут стать причиной сбоев при их совместном использовании с преобразователями частоты. В некоторых странах это фактически запрещено по двум причинам:

- а все выпрямители (не только преобразователи частоты) могут вызывать протекание постоянных токов в сети электроснабжения, которые могут снизить чувствительность защитного выключателя.
- б Асимметричная нагрузка, вызванная фильтрами радиочастотных помех, может вызвать преждевременное срабатывание устройства отключения при утечках на землю, которое в свою очередь выключит установку.



Для предотвращения нарушения работы из-за наведенных или высокочастотных сигналов или статического электричества для всех низковольтных и управляющих сигналов, проходящих между котлом и внешними блоками, должны использоваться экранированные кабели. Экран должен заземляться на обоих концах кабеля.

**Электротехнические данные**

Тип	Вентилятор устройства управления и защиты		Насос		Общая потребляемая мощность (макс.)
	Питание* 230x1~N	Мощность (макс.)	Питание** 400x3~N	Мощность *** (макс.)	
R3401	230	1,00	400	1,15	2,15
R3402	230	1,00	400	1,15	2,15
R3403	230	1,00	400	1,15	2,15
R3404	230	1,62	400	1,50	3,12
R3405	230	1,62	400	1,50	3,12
R3406	230	1,62	400	1,50	3,12
R3407	230		400		
R3408	230		400		
R3409	230		400		
R3410	230		400		
R3501	230	1,00	400	1,15	2,15
R3502	230	1,00	400	1,15	2,15
R3503	230	1,30	400	1,15	2,45
R3504	230	1,62	400	1,50	3,12
R3505	230	1,62	400	1,50	3,12
R3601	230	1,00	400	1,15	2,15
R3602	230	1,00	400	1,15	2,15
R3603	230	1,30	400	1,15	2,45
R3604	230	1,62	400	1,50	3,12
R3605	230	1,62	400	1,50	3,12

Таблица 7 Электротехнические данные

\* Допустимые отклонения напряжения: 230 В + 10%/-15%  
допустимое отклонение частоты: 50 Гц ±5%.

\*\* Допустимые отклонения напряжения: 400 В + 10%/-15%.

\*\*\* Установленная мощность насоса соответствует максимальной (3) потребляемой мощности при скорости вращения насоса. Для определения оптимальной рабочей точки относительно КПД и потребляемой мощности насоса могут использоваться

кривые насоса.

Для экономии электроэнергии по дополнительному заказу для котлов R3500 и R3600 может поставляться насос с регулируемой скоростью. Подробности можно узнать у Вашего поставщика.

### **Система управления и варианты исполнения**

Установка оснащена системой пропорционального регулирования. Установкой можно управлять по температуре с помощью сигнала 0-10 В постоянного тока.

Кроме того, система регулирования котла может быть расширена за счет одного из трех вариантов, описанных ниже:

#### ***ВМЕ (вариант)***

Регулятор с компенсацией погодных условий, обладает следующими возможностями:

- три периода включения/выключения в сутки с тремя различными температурами;
- понижение ночной температуры;
- приоритет горячей воды для бытовых нужд с программированием времени;
- предоставление «Anti-legionella»;
- оптимальный пуск;
- датчик температуры комнаты (может выключаться);
- соединение двухпроводной шиной связи;
- многоязычный дисплей;
- внешнее управление.

#### ***Е6.1111 (вариант)***

Представляет собой регулятор, который может управлять двумя вторичными группами в зависимости от погодных условий. Кроме того, может также регулироваться температура горячей воды для бытовых нужд. Все уставки могут регулироваться отдельно для каждой группы. Каждый регулятор Е6 может в дальнейшем расширяться с помощью контролера оптимизации для каждой группы (ВМ). В этом случае управление котлом осуществляется при непосредственном влиянии погодных условий.

#### ***ККМ (вариант)***

Представляет собой устройство управления каскадом котлов, позволяющее включать последовательно до восьми котлов. ККМ обладает теми же возможностями, что и регулятор Е6.

### **Клеммы**

На работу установки можно воздействовать внешними сигналами, подаваемыми на соответствующие клеммы.

<b>Клемма</b>	<b>Описание</b>
<b>Л1-Л2-Л3 з.н. 8 – 9</b>	Электропитание котла; должно быть защищено предохранителями 16/20 А. Управление главным насосом бытовой горячей воды. На эти выводы подается напряжение (230 В), когда котел работает из-за расхода бытовой горячей воды.
<b>10 – 11</b>	Разрешение работы котла (230 В). При соединении этих клемм запустится насос бытовой горячей воды и включится котел. При размыкании цепи между клеммами котел остановится. Насос также остановится по истечению заданного периода времени. Эти клеммы, кроме всего прочего, могут использоваться для установки котла в режим ожидания в летние месяцы, причем будет обеспечиваться приоритет бытовой горячей воды.
<b>12 – 13</b>	Сигнал успешной работы. На этом выходе появляется напряжение 230 В, когда все нормально работает. Когда котел неисправен, на клеммах нет напряжения.
<b>14 – 15</b>	Управляющее напряжение для внешнего газового клапана. На этом выходе появляется напряжение 230 В перед пуском котла. Напряжение снимается после остановки котла. Этот выход может также использоваться

	для открытия гидравлических клапанов или для управления вентиляцией котельной.
<b>16 – 17</b>	Термостат калорифера (230- В). Когда эти клеммы соединены между собой, котел будет обеспечивать запрограммированную для котла температуру потока. <b>Этот выход работает только при перемкнутых клеммах 34 – 35.</b>
<b>18 – 19</b>	Вход блокировки (230 В). При размыкании соединения между этими клеммами, котел будет остановлен и будет ждать до тех пор, пока не восстановится соединение.
<b>20 – 21</b>	Вход блокировки (230 В). При размыкании соединения между этими клеммами, котел перейдет в режим неисправности. Восстановите соединение и нажмите кнопку сброса.
<b>30 – 31</b>	Внешний датчик*. После подключения надлежащего датчика будет автоматически определяться включение питания.
<b>32 – 33</b>	Датчик водосборника низкой скорости*. Этот датчик может измерять температуру водосборника низкой скорости. Он используется для управления насосом с регулированием скорости.
<b>35 – 36</b>	Датчик температуры калорифера*. После подключения надлежащего датчика будет автоматически определяться включение питания. Клеммы 35 – 36 нельзя переключать. Назначением этой функции, если сравнивать с термостатом калорифера, является понижение ночной температуры и переключение функции «Anti-legionella» (только с ВМЕ, Е6 или ККМ).
<b>37 – 38</b>	Внешнее управляющее воздействие (2 – 10 В пост. тока = 10 °С – 90 °С)*. При напряжениях ниже 2 В котел переключится в режим «работа при постоянной температуре».
<b>39 – 40</b>	Сигнал производительности*. Этот сигнал выдает информацию на дисплей производительности. (0-100 % = 1-10 В пост. тока). Максимальный ток – 0,5 мА. При больших токах нагрузки или длинных соединительных проводах (>5 м) рекомендуется использовать усилитель сигнала.
<b>41 – 42</b>	Подключение шины.
<b>43 – 44</b>	Управление главным насосом котла (0–10 В пост. тока) (не используется в насосах серии R3400).

*\* Во избежание сбоев, вызванных наведенными токами, статическим электричеством или высокочастотными сигналами, необходимо использовать экранированные кабели.*

### **5.3.3 Подключение воды**

Монтаж установки должен производиться квалифицированным монтажником в соответствии с действующими национальными и местными техническими условиями и правилами (см. Приложение). Присоединения подающей и обратной линий находятся в задней части установки.

#### **Опоры для присоединений**

Рекомендуется установить опоры для подающей и обратной линии. Это позволит избежать повреждений из-за перегрузки (весовой) и упростит техническое обслуживание.

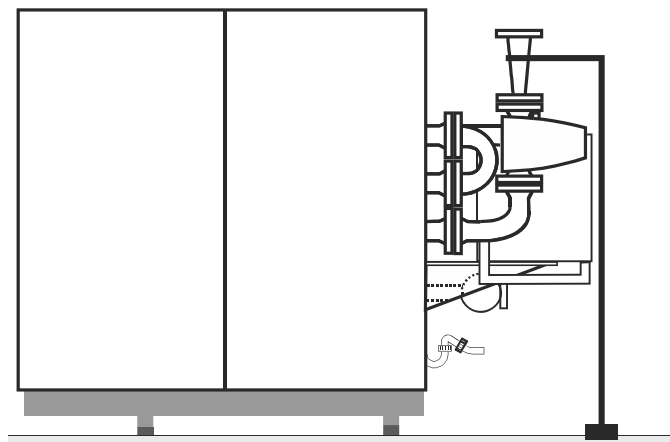


Рис. 17 Опора

Установки R3400/R3500/R3600 являются устройствами с постоянным потоком воды. Их можно использовать как в открытых (безнапорных) системах, так и в герметизированных (напорных системах) при условии соблюдения требований, указанных в таблице 14. Установка, как правило, оснащается насосом котла, обеспечивающим требуемую циркуляцию воды в котле. Мощность и рабочий напор насоса достаточны для преодоления гидравлического сопротивления котла и системы.

**⚠ Насос котла не является насосом системы.**

Если сопротивление системы превысит рабочий напор, котел будет выключен реле потока. Для предотвращения таких случаев длина и диаметр трубопровода между котлом и водосборником низкой скорости должны выбираться так, чтобы не превышалось оставшийся рабочий напор (см. таблицу 12).  
Рекомендуется между подключениями воды и установкой смонтировать управляемые вручную вентили.

**⚠** Для ограничения потерь в неработающем котле в питающей или обратной линии иногда монтируется вентиль с сервоприводом или для этой цели используется обратный клапан. Потери в режиме ожидания могут быть еще больше уменьшены путем выключения котла с помощью клемм «разрешение работы котла». При правильном выборе размера водосборника низкой скорости свободным стоком воды через котел можно пренебречь.

### 5.3.4 Воздух для сжигания топлива

#### 5.3.4.1 Общие сведения

Установка может поставляться в герметичном исполнении. При этом упрощается установка внутри здания.

#### **Нормы и инструкции по монтажу**

Монтаж отвода топочного газа и системы подачи воздуха должен производиться квалифицированным монтажником в соответствии с действующими национальными и местными техническими условиями и правилами.

Суммарное сопротивление системы подачи воздуха и дымохода не должно приводить к падению давления, превышающему 1,5 мбар.

При использовании установки в герметизированном исполнении не разрешается применять открытые тройники или стабилизатор тяги.

#### 5.3.4.2 Воздуховод

Воздуховод может быть с однослойными стенками и изготовлен из:

- пластмассы;
- тонкостенного алюминия;
- гибкого алюминия (учитывая сопротивление).

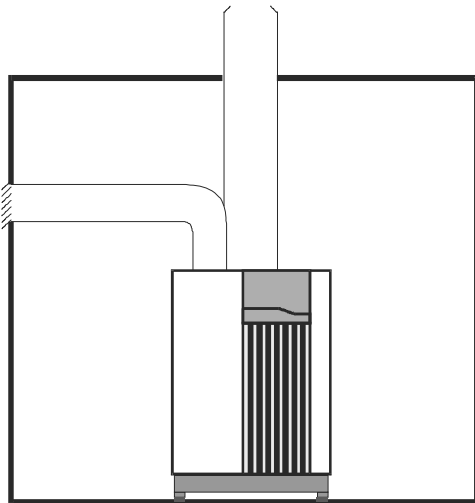


Рис. 18 Горизонтальный воздуховод

Тип			Диаметр воздуховода (мм)		X1 (мм)	X2 (мм)
			D1	D2		
R3401	R3501	R3601	250		239,5	359
R3402			300		239,5	359
R3403	R3502	R3602	300		289,5	266
	R3503	R3603	300		239,5	266
R3404				355	239,5	266
R3405	R3504	R3604		355	289,5	266
R3406	R3505	R3605		355	233,5	266

Таблица 8 Присоединение воздуховода

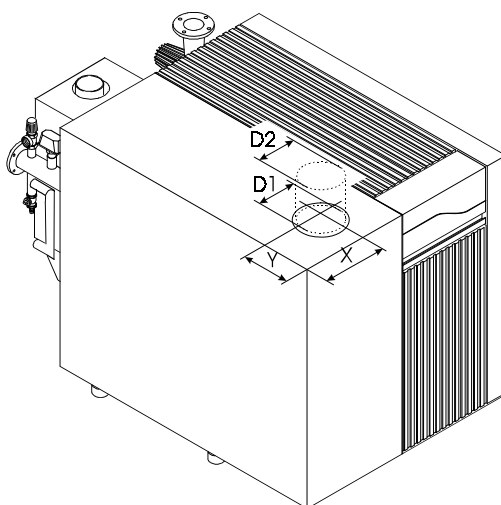


Рис. 19 Присоединение воздуховода

При монтаже нескольких установок они могут подключаться к разным воздуховодам или дымоходам.

Для предотвращения попадания снега воздуховод должен возвышаться над кровлей не менее чем на 30 см и должен быть оснащен защитным колпачком от дождя и снега.

Отверстие дымохода должно находиться на расстоянии не менее 100 см над кровлей при условии, что кровля плоская.

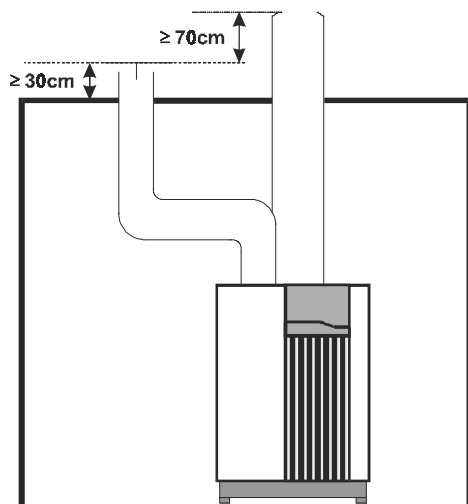


Рис. 20 Высоты входа воздуховода и выхода дымохода

Горизонтальное расстояние между дымоходом и воздуховодом должно быть не меньше ширины установки.

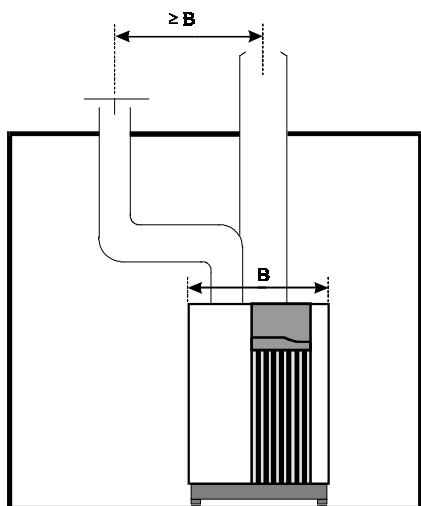


Рис. 21 Расстояние между входом воздуховода и выходом дымохода

Нужно избегать нежелательной конденсации. Если в отопительный период происходит образование конденсата, он может стекать обратно в котел. Нужно предусмотреть возможность осмотра воздуховода и дымохода.

Присоединение, расположение выхода и высота относительно возможных препятствий должны соответствовать действующим национальным и местным стандартам и правилами (см. Приложение).

### 5.3.5 Системы дымоходов

#### 5.3.5.1. Общие сведения

Присоединение дымохода выполнено в задней части установки и предназначено для непосредственного подключения устойчивого к коррозии дымохода.

Конденсация образуется из-за высокого КПД котла и значительного охлаждения топочных газов у стенок дымохода. Чтобы уменьшить, насколько это возможно, конденсацию топочного газа, рекомендуется использовать дымоход с двойными стенками и изоляцию дымохода. Настоятельно рекомендуется использовать в качестве материала дымохода алюминий или нержавеющую сталь. Из-за небольшого избыточного давления в дымоходе во время пуска из холодного состояния дымоход следует изготавливать из бесшовных материалов. Когда котел работает с большой производительностью, высокий КПД может вызвать образование конденсата в дымоходе.



Отвод конденсата не должен никогда перекрываться.

Не разрешается непосредственное подключение к кирпичным дымовым трубам, т.к. полнота сгорания топлива в котле >83%. Продукты сгорания при низких температурах топочных газов могут повредить дымовую трубу.

В таблице ниже приведены все параметры топочного газа для котлов всех типов.

Тип	Температура топочного газа при полной мощности	Количество топочного газа полной мощности		Максимально допустимое сопротивление дымохода
		°C	м3/час	
R3401	165	1423	0,330	1,5
R3402	165	1580	0,367	1,5
R3403	165	1848	0,428	1,5
R3404	165	2091	0,485	1,5
R3405	165	2334	0,541	1,5
R3406	165	2578	0,598	1,5
R3407	165	2825	0,655	1,5
R3408	165	3227	0,748	1,5
R3409	165	3631	0,842	1,5
R3410	165	4035	0,936	1,5
R3501	155	1287	0,306	1,5
R3502	155	1505	0,357	1,5
R3503	155	1703	0,404	1,5
R3504	155	1901	0,451	1,5
R3505	155	2099	0,498	1,5
R3601	85	1076	0,306	1,5
R3602	85	1258	0,357	1,5
R3603	85	1424	0,404	1,5
R3604	85	1590	0,451	1,5
R3605	85	1756	0,498	1,5

Таблица 9 Параметры топочного газа

Производительность	100%
Температура в питающей линии	80°C
Температура в обратной линии	60°C

#### 5.3.5.2 Дымоход

##### Длина дымохода

Поскольку установка оснащена горелкой с предварительным смешиванием и вентилятором, в ней создается избыточное давление. Этого избыточного давления достаточно для преодоления сопротивления охлаждаемой горелки, теплообменников, воздухозаборника и дымохода вне котла, не превышающего 1,5 мбар.

Противодавление вне установки зависит от:

- а сопротивления дымохода;
- б степени охлаждения системы горелок;
- в сопротивления системы выпуска.

Степень охлаждения топочных газов зависит от:

- а размера изоляции дымохода;
- б температуры окружающей среды;
- в системы выпуска.

Диаметры присоединений дымоходов выбраны так, чтобы скорость истечения топочного газа всегда составляла примерно 5.5 м/с. Избыточное давление в установке для системы дымоходов составляет примерно 1,5 мбар (150 Па) (длины дымоходов см. в таблице 10).



Следует избегать изгибов дымохода с отношением R/D меньшим 1 из-за их большого сопротивления. При необходимости использования таких изгибов длину дымохода нужно определять по таблице 11. Мы советуем выполнять горизонтальные участки трубы с наклоном, чтобы любой образующийся конденсат мог стекать через котел.

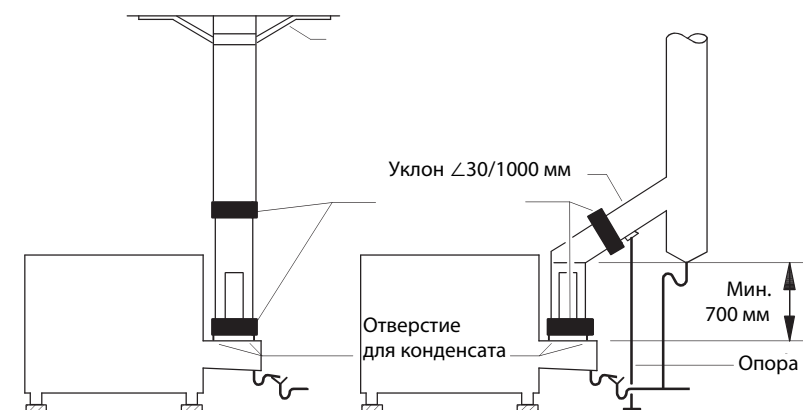


Рис. 22а Присоединение дымохода в R3400/R3500

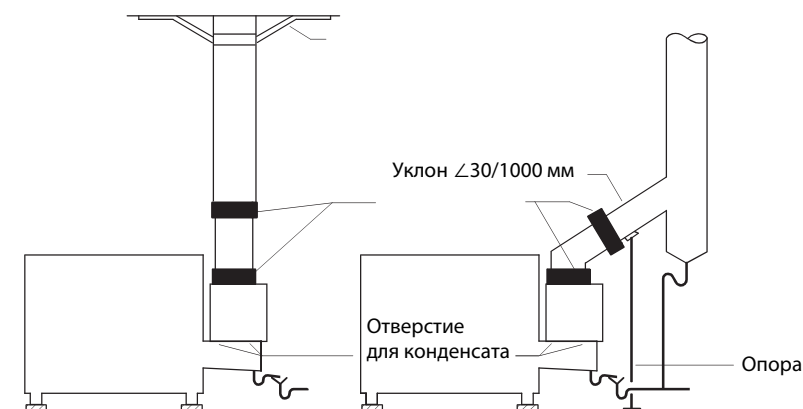


Рис. 22б Присоединение дымохода в R3600



Установки R340 0 и R3500 не должны присоединяться к системе дымоходов с пластмассовой облицовкой (см. действующие стандарты и правила). Максимальная температура топочного газа при полной производительности и температуре подачи воды 80°C не будет превышать 170°C для R3400, 160°C для R3500, и 90°C для R3600.



R3400 и R3500 оснащаются аттенюатором дымохода.

Нельзя подключать дымоход непосредственно к аттенюатору.

Аттенюатор дымохода всегда должен быть свободностоящим. Он не должен соприкасаться со стенками дымохода. Дымоход, присоединенный к установке, перед тем, как изменится его диаметр или направление, должен сперва подниматься вертикально на 70 см.

Отверстия на нижней стороне присоединительного кольца дымохода никогда не должны закрываться. Должен обеспечиваться свободный сток конденсата и дождевой воды. Присоединение дымохода находится в задней части установки.

Для обеспечения правильной работы установки рекомендуется установить в системе дымоходов стабилизатор тяги (для герметизированного исполнения это не разрешается).

### **Расчет диаметра**

Порядок расчета и проверки внутреннего диаметра системы дымоходов с механическим нагнетанием см. в действующих национальных и местных правилах и технических условиях.

### **Расчет длины**

Длины дымоходов, приведенные в приведенной ниже таблице, предназначены только для дальнейшего расчета полной длины. Максимальная длина по вертикали не должна превышать длину дымохода, указанную в таблице 10.

Максимальная допустимая длина системы дымоходов для гладкостенных труб указана в метрах. Приведены только стандартные дымоходы.

Тип	Длина системы дымоходов, в м		
	диаметр 300 мм	диаметр 350 мм	диаметр 400 мм
R3401	56*	-	-
R3402	**	160*	-
R3403	**	119*	-
R3404	**	**	180*
R3405	**	**	136*
R3406	**	**	119*
R3501	115*	235	-
R3502	80	175*	-
R3503	**	135*	265
R3504	**	110	200*
R3505	**	110	175*
R3601	137*	200	-
R3602	95	209*	-
R3603	**	161*	315
R3604	**	131	239*
R3605	**	119	209

Таблица 10 Длина системы дымоходов

Длины дымоходов были округлены в нижнюю сторону.

\* Диаметр дымохода в установке

\*\* Не применяется

Потери в дымоходе, относящиеся к различным участкам дымохода, выражены в метрах прямолинейной трубы. Сумму потерь нужно вычесть из максимальной допустимой длины дымохода, приведенной в таблице 10. Пересчет для других типов принадлежностей с различными значениями  $\zeta$  (коэффициент сопротивления) можно легко выполнить путем сравнения с заданными потерями при  $\zeta=1$ .

Тип	Диаметр, мм	$\zeta=1$	Колено 90° R/D = 1 $\zeta=0,5$	Колено 90° правый угол $\zeta=1,3$	Колено 45° $\zeta=0,5$	Тройник 90° $\zeta=2$
R3401	300*	7,3	3,6	9,4	3,6	14,5
R3402	350*	9,2	4,6	12,0	4,6	18,4
R3403	350*	9,4	4,7	12,2	4,7	18,8
R3404	400*	10,6	5,3	13,8	5,3	21,3
R3405	400*	10,0	5,0	13,0	5,0	20,0
R3406	400*	10,7	5,3	13,9	5,3	21,4
R3501	300*	10	5	13	5	20
	350*	11	5	14	5	21
R3502	300*	9	5	12	5	19
	350*	11	6	14	6	22
R3503	350*	11	5	14	5	22
	400*	12	6	16	6	25
R3504	350*	11	6	14	6	22
	400*	12	6	15	6	24
R3505	350*	12	6	16	6	24
	400*	13	6	16	6	25
R3601	300*	8,3	4,2	10,8	4,2	16,7
	350*	9,2	4,6	11,9	1,6	18,4
R3602	300*	7,9	3,7	10,3	3,7	15,8
	350*	9,4	4,7	12,2	4,7	18,7
R3603	350*	9,3	4,6	12,0	4,6	18,5
	400*	10,6	5,3	13,8	5,3	21,22
R3604	350*	9,4	4,7	12,2	4,7	18,8
	400*	10,0	5,0	13,0	5,0	20,1
R3605	350*	10,4	5,2	13,5	5,2	20,8
	400*	10,7	5,4	13,9	5,4	21,11

Таблица 11 Потери в дымоходе в метрах прямолинейной трубы

\* Присоединение на котле

### 5.3.6 Слив конденсата

Образующийся в установке конденсат должен сливаться в канализацию.



При отсутствии прямого подключения к канализации может использоваться водосборный бак с насосом и реле уровня, чтобы конденсат можно было откачивать в канализацию. Не допускается слив конденсата в водосточный желоб на крыше.

Установка оснащена водяным сифоном, который предотвращает попадание топочного газа в помещение котельной.

Присоединение к канализации должно быть устроено так, чтобы было открытое соединение под точкой слива конденсата на установке (см. рис. 23). Кроме того, согласно действующим правилам сливная труба должна оснащаться сифоном (U-образным коленом).

Убедитесь, что расстояние между точкой слива конденсата сифона котла и канализационной трубой было не менее 5 мм. При таком расстоянии обеспечивается требуемое открытое соединение и упрощается последующее техническое обслуживание и осмотр.

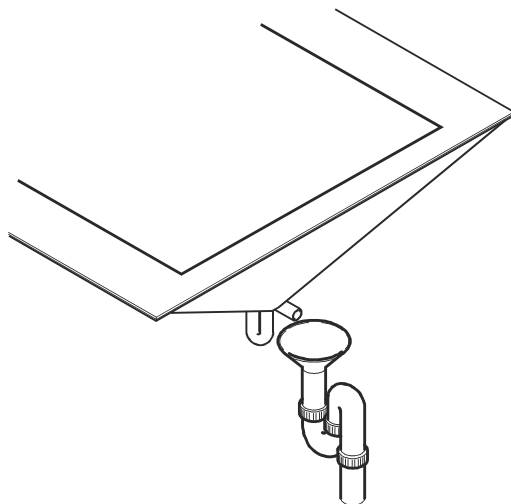


Рис. 23 Отвод конденсата

## 5.4 Гидравлическая система

### 5.4.1 Общие сведения

Хотя мы не ставим перед собой задачу предоставить полное руководство, охватывающее наиболее распространенные гидравлические системы, мы даем более обширные сведения, чем обычно предоставляются в инструкциях на котлы центрального отопления.

Установки R3400/R3500/R3600 являются котлами с малым содержанием воды, в которых расход воды должен находиться между минимальным и максимальным значением. В таблицах 12 – 14 приведены требуемые соотношения между тремя параметрами: Q (скорость потока воды), P (давление) и t (температура) при максимальной производительности. Из-за большой скорости потока воды установка слабо чувствительна к жесткости воды. Жесткость воды не должна превышать 250 ppm (частей на миллион) при температуре подаваемой воды 80°C (см. п. 5.4.5 Качество воды).

### 5.4.2 Поток воды

#### 5.4.2.1 Скорость потока и сопротивление

Скорость потока воды через установку не должна падать ниже необходимого минимума (в противном случае включится реле потока воды и установка выключится). Использование клапанов, обратных клапанов, систем в которых несколько установок подключаются к общей системе и т.п. не должно создавать препятствий для требуемой циркуляции воды.

Тип	ΔТ 20 К		Данные насоса				
	Номин. скорость потока	Сопротивление котла	Тип насоса Grundfos	Скорость насоса	Напор при Qном	Располагаемый напор	Макс.* потребляемая мощность
	м³/час	кПа			кПа	кПа	В
R3401	28,54	46	UPS 65-120F	3	77	31	1,15
R3402	31,63	53	UPS 65-120F	3	69	16	1,15
R3403	37,00	36	UPS 65-120F	3	54	18	1,15
R3404	41,84	43	UPS 80-120F	3	70	27	1,50
R3405	46,75	50	UPS 80-120F	3	62	12	1,50
R3406	51,60	58	LM 80-160/162	-	70	12	1,50
R3501	26,36	37	UPS 65-120F	3	80	43	1,15
R3502	30,83	25	UPS 65-120F	3	72	47	1,15
R3503	34,87	30	UPS 65-120F	3	60	30	1,15
R3504	38,96	35	UPS 80-120F	3	75	40	1,50
R3505	43,00	40	UPS 80-120F	3	68	28	1,50
R3601	26,36	37	UPS 65-120F	3	80	43	1,15
R3602	30,83	25	UPS 65-120F	3	72	47	1,15
R3603	34,87	30	UPS 65-120F	3	60	30	1,15
R3604	38,96	35	UPS 80-120F	3	75	40	1,50
R3605	43,00	40	UPS 80-120F	3	68	28	1,50

Таблица 12 Скорость потока воды и данные насоса

- \* Максимальная потребляемая мощность насоса приведена для скорости насоса (3). Для определения оптимальной рабочей точки относительно КПД и минимальной потребляемой мощности насоса могут использоваться кривые характеристик насоса. Размер насоса выбран так, чтобы у насоса был оптимальный режим работы при  $T = 20$  К. Когда насос работает при  $\Delta T$  меньше, чем 20 К, следует проверить размер насоса и убедиться в его пригодности.

Скорость потока воды может регулироваться встроенным блоком управления 3-скоростным насосом. Скорость потока воды можно определить, измерив  $\Delta P$  через наполнительный и дренажный вентиль на подающей и обратной линии установки. Измеренный напор можно сравнить с сопротивлением котла (таблица 12). При полной производительности измеренный напор можно точно сравнить с  $\Delta T$ , измеренной между питающей и обратной линиями котла.

В установке используется стандартное управление насосом. При подаче разрешения работы котла насос включается. После исчезновения разрешающего сигнала насос продолжает работать несколько минут. Это время работы регулируется. Стандартное время составляет 2 минуты.

Когда система содержит воздухонагреватели (вентиляция, очистка воздуха), желательно иметь небольшую  $\Delta T$  в этих компонентах. Поэтому количество воды, протекающей через весь вторичный контур, обычно больше, чем количество воды, протекающей через котел. Размеры водосборника низкой скорости должны быть такими, чтобы скорость протекания воды не превышала 0,5 м/с.

В этом случае диаметр водосборника должен рассчитываться для объема воды, протекающей через вторичный контур. Когда объем воды, протекающей через вторичный

контур, больше объема воды, протекающей через первичный контур, температура воды будет смешанной и будет ниже желаемой температуры на выходе установки. Система регулирования реагирует на это и открывает управляющие устройства (клапаны и т.д.). Обычно температура воды, подаваемой из котла, должна корректироваться, чтобы поддерживать желаемую температуру в подключенных контурах.

Для дополнительного сбережения энергии для R3500 и R3600 поставляется насос с регулируемой скоростью вращения. Подробности можно узнать у Вашего поставщика.

### 5.4.2.2 Характеристики насоса

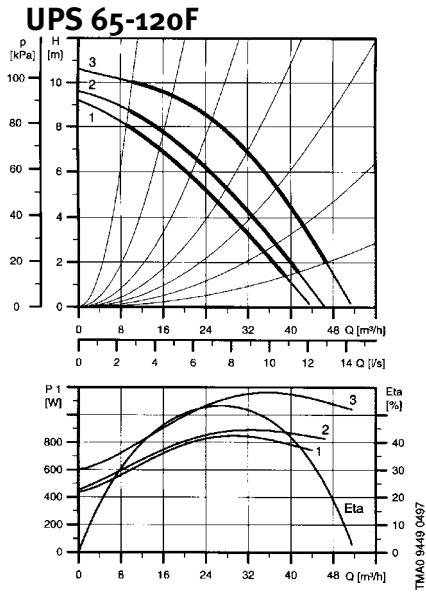


Рис. 24 Характеристики насоса UPS 65-120F

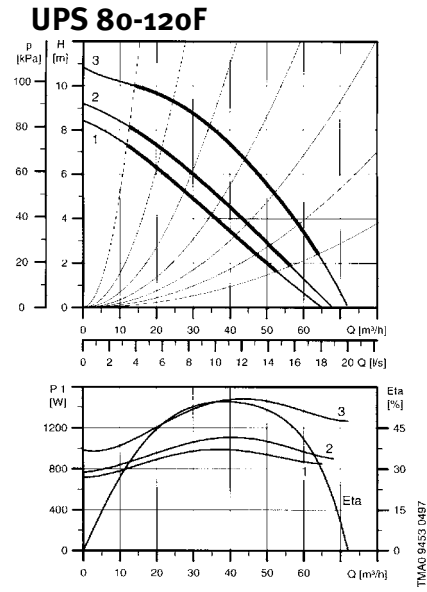


Рис. 25 Характеристики насоса UPS 80-120F

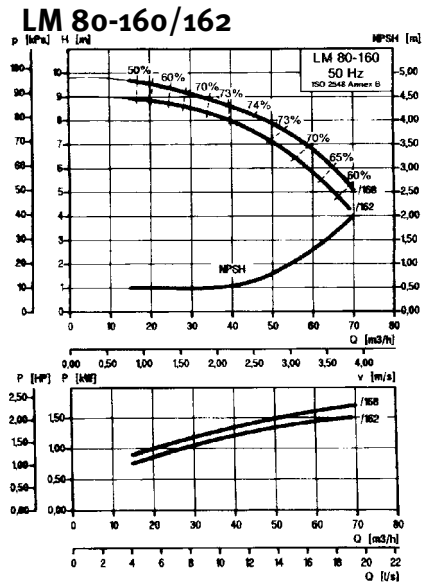


Рис.26 Характеристика насоса LM 80-160/162

Тип	Скорость насоса	Pmax Вт	Pmin Вт	I А 3x400 В	cos φ
UPS 65-120 R3401-R3403 R3501-R3503 R3601-R3603	1 2 3	850 900 1150	440 460 600	1,35 1,45 2,15	0,91 0,90 0,77
UPS 80-120 R3404-R3405 R3504-R3505 R3604-R3605	1 2 3	1000 1100 1500	710 760 960	1,65 1,80 2,75	0,87 0,88 0,79
LM 80-160/162 R3406	-	1500	-	4,05	0,79-0,70

Таблица 13 Электрические данные насосов

#### 5.4.2.3 Запорные вентили

Рекомендуется смонтировать между установкой и питающей и обратной линиями вентили с ручным управлением.

#### 5.4.2.4 Клапаны

В установках R3400/R3500/R3600, соединенных в каскад, может использоваться запорный клапан с сервоприводом, срабатывающий с задержкой и управляемый котлом через клеммы 14 – 15. Может также использоваться механический обратный клапан. Этот клапан требуется для того, чтобы избежать «короткого замыкания» в водяном контуре

#### 5.4.2.5 Защита потока воды

Установка снабжена защитой потока воды. Защита выключает установку, если поток воды через установку падает ниже минимальной требуемой величины. Эта защита срабатывает с помощью реле потока воды.

### 5.4.3 Давление воды

#### 5.4.3.1 Рабочее давление

При максимальной температуре подаваемой воды 90°C и минимальной скорости потока воды, как это происходит при  $\Delta T = 20$  К, минимальное рабочее давление должно превышать 1,5 бар. Рабочее давление нужно измерять при выключенном насосе. Если требуется меньшее давление, нужно соответствующим образом отрегулировать максимальную температуру подаваемой воды.

Минимальное рабочее давление, бар	Температура потока, °C	$\Delta T$ К
>1,5	90	20
>1	80	20

Таблица 14 Минимальное рабочее давление

#### 5.4.3.2 Расширительный бак котла

Рекомендуется установить расширительный бак на обратном трубопроводе между насосом и запорным вентилем.

#### 5.4.3.3 Расширительный бак системы

Размер расширительного бака определяется количеством воды в системе. Мы рекомендуем установить расширительный бак системы в нейтральной точке (в центре) водосборника низкой скорости.

#### 5.4.3.4 **Защита давления воды**

Все установки оснащены предохранительными клапанами, открывающимися при давлении 3 бар. В дополнительном варианте предохранительные клапаны могут поставляться с уставкой от 3 до 6 бар с шагом 1 бар.

#### 5.4.4 **Температура воды**

Максимальная допустимая температура потока воды может быть установлена на 90°C. Если термостат верхнего предела срабатывает при 100°C, установка выключается и блокируется. Она не перезапускается автоматически при снижении температуры ниже уставки термостата верхнего предела.

#### 5.4.5 **Качество воды**



Состав и качество воды в системе оказывают непосредственное влияние на работу всей системы и срок службы установки. Неподходящие добавки и ненадлежащее использование химикатов, умягчителей воды, веществ для связывания кислорода, деаэраторов, аэраторов и фильтров воды увеличивает возможность неполадок.

Присутствие вызывающих коррозию веществ в определенных добавках может разрушать систему и вызывает появление протечек. Отложение нежелательных осадков может привести к повреждению теплообменника котла.

Что касается жесткости воды, то следует различать временную жесткость и постоянную жесткость.

а **Временная жесткость.**

Она также называется карбонатной жесткостью. Отложения формируются при более высоких температурах и легко удаляются.

б **Постоянная жесткость.**

Минералы (например, сульфат кальция), растворенные в воде, могут отлагаться на поверхностях, нагретых до очень высоких температур.

Существует следующее разделение воды по жесткости:

очень мягкая	менее	50 ppm;
мягкая	примерно	50 – 160 ppm;
умеренно жесткая	примерно	160 – 250 ppm;
жесткая и очень жесткая	свыше	250 ppm.



**Система должна содержать мягкую или умеренно жесткую воды с жесткостью, не превышающей 250 ppm при температуре подаваемой воды 80°C и  $\Delta T = 20$  K.**

Перед заливкой воды нужно определить ее жесткость и содержание хлоридов.

В ходе сооружения более крупных установок один из котлов может работать. Могут регулярно подключаться новые контуры, что происходит с добавлением свежей воды. Кроме того, из-за утечек некоторые контуры могут отсоединяться, ремонтироваться и снова заполняться. В этих случаях единственный работающий котел зачастую работает на полную мощность и в котле возможно образование накипи. Поэтому подпиточную воду нужно смягчать. Для обеспечения надлежащей работы установки и системы рекомендуется использовать умягчители воды.

В «мертвых зонах» системы могут образовываться большие стационарные пузыри очень разного состава (кроме кислорода и азота в них обнаруживались также метан и водород). Кислород способствует коррозии. Продукты коррозии вместе с другими загрязняющими веществами образуют илистый осадок (магнетит), который под действием кислорода вызывает точечную коррозию.

Настоятельно рекомендуется использовать воздухоотделитель с автоматическим деаэратором. Его лучше всего смонтировать на горизонтальном участке обратного трубопровода. Если используется вертикальный водосборник низкой скорости, воздухоотделитель следует установить над водосборником.



Концентрация хлоридов не должна превышать 200 мг/л. Нужно выявлять случаи превышения этого уровня. Сравните концентрацию хлоридов в добавочной воде с концентрацией в воде системы. Повышенная концентрация указывает на испарение, если не добавлялись вещества, содержащие хлориды. При наличии высокой концентрации хлоридов вода становится более агрессивной (кроме всего прочего, из-за неправильного восстановления умягчителя воды). В этом случае систему нужно промыть и вновь наполнить водой с низким содержанием хлоридов.

Чтобы уменьшить воздействие чрезмерного износа и засорения из-за загрязнений, мы советуем использовать систему фильтров с размером отверстий 100 мкм. Фильтры должны всегда устанавливаться на обратной линии вторичной части системы.

Чтобы гарантировать хорошую работу системы и длительный срок эксплуатации, нужно удалять любые взвешенные частицы и продукты коррозии с помощью хорошо выбранной и правильно смонтированной системы фильтров. Анализ воды в системе и очистка фильтров должны быть частью процедуры периодической проверки.

Если Вы хотите добавить в воду химикаты (например, ингибиторы), свяжитесь с поставщиком. Поставщик может дать совет по поводу фильтров и прочих требований. (Бланки анализов воды можно получить у поставщика).

#### 5.4.6 Примеры гидравлической системы

Гидравлические системы приводятся только в качестве примеров. Они не могут использоваться на практике без профессионального анализа.

##### **Водосборник низкой скорости**

Размер водосборника низкой скорости должен быть выбран так, чтобы при полной производительности разность давлений между подающим и обратным коллектором не превышала 50 мм вод. ст. (примерно 0,5 м/с). Диаметр водосборника низкой скорости можно определить по следующей формуле:

$$\varnothing = \sqrt{\frac{Q}{3600} \times 1,28 \over v}$$

$\varnothing$  = диаметр водосборника низкой скорости в мм;

$Q$  = расход воды в м<sup>3</sup>/ч контура котла или вторичного контура в зависимости от того, что больше.

$v$  = скорость в м/с

Пример водосборника низкой скорости с запорным клапаном и расширительным баком



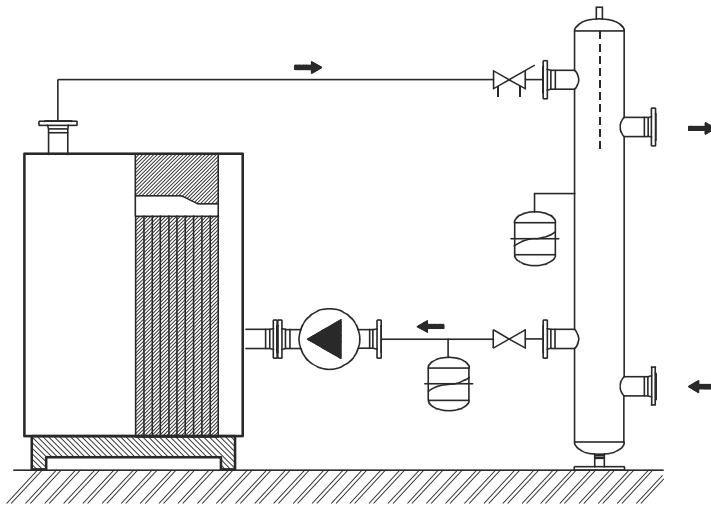


Рис. 27 Установка с водосборником низкой скорости, запорным клапаном и расширительным баком

**Вертикальная установка водосборника низкой скорости обладает дополнительными преимуществами: верхняя часть работает как воздухоотделитель, а нижняя часть используется для отделения грязи.**

Когда в систему входят воздухоподогреватели (для вентиляции или очистки воздуха) вообще желательно иметь небольшую  $\Delta T$  на воздухоподогревателях. Поэтому расход воды через весь вторичный контур в целом обычно больше, чем расход воды через котлы. Размер водосборника низкой скорости должен быть выбран так, чтобы скорость воды не превышала 0,5 м/с. В этом случае диаметр водосборника низкой скорости должен вычисляться на основе расхода воды во вторичном контуре. Так как объем воды во вторичном контуре превышает объем воды в первичном контуре (в котле), циркуляция воды будет в противоположном направлении по отношению к направлению первичной циркуляции через водосборник низкой скорости. Температура воды будет смешанной – ниже температуры воды, подаваемой из котла. Система регулирования отреагирует на это и откроет управляющие устройства (клапаны и т.д.) в системе. Вообще температура воды, подаваемой из котла (котлы), должна корректироваться, чтобы поддерживать желаемую температуру в подключенных контурах.

#### ***Системы с раздельными питающими и обратными водосборниками***

В проектах реконструкции часто используются питающие водосборники в комбинации с обратными водосборниками. Несколько контуров работают со смешивающими клапанами и перепускными клапанами. В обоих случаях необходим водосборник низкой скорости или байпас.

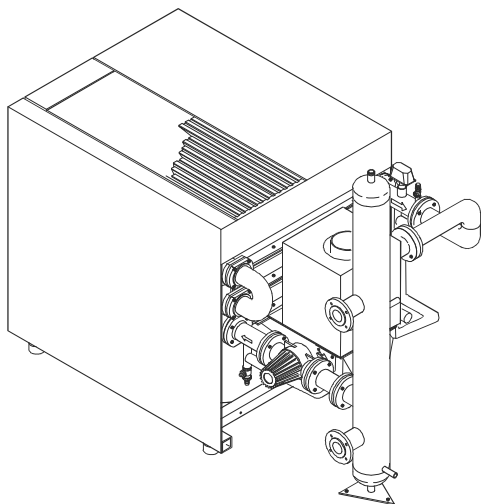


Рис. 28 Котел с установленным вертикально водосборником низкой скорости с правосторонними подключениями

**Установки с несколькими котлами**

В установках, где каждый котел оснащен насосом, насос выключается после остановки котла.

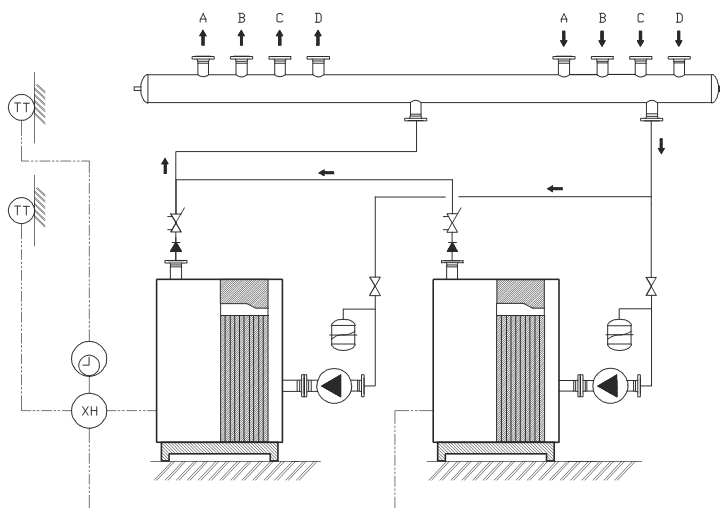


Рис. 29 Установка с несколькими котлами

**Гидравлическое короткое замыкание**

Чтобы предотвратить короткое замыкание через неработающий котел, мы советуем использовать обратные клапаны. Эти клапаны могут управляться механическим или электрическим способом (см. 5.4.2.4).

**Установки с несколькими котлами без обратных клапанов**

Полное сопротивление системы (сопротивление котла, запорной арматуры и трубопроводов) будет намного больше сопротивления водосборника низкой скорости. Направляющие перегородки «Х» (см. рис. 30) предотвращают нежелательную циркуляцию через неработающий котел.

Эту систему рекомендуется использовать при каскадном включении двух установок. Когда установки управляются оптимизирующей системой здания с использованием компенсации погодных условий или компенсирующего устройства, в общем трубопроводе должен быть установлен датчик температуры общего потока, как это показано на чертеже.

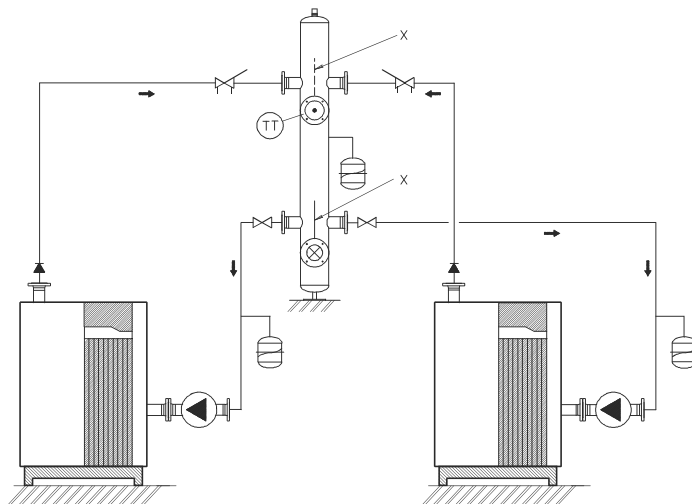


Рис. 30 Установка с несколькими котлами без обратных клапанов и использованием водосборника низкой скорости для двух котлов

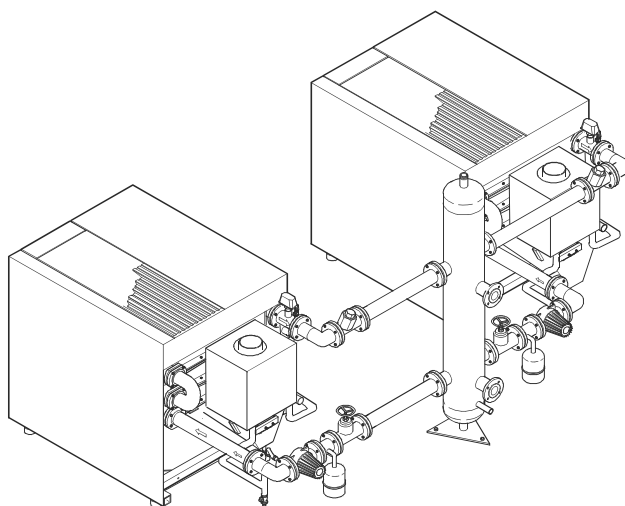


Рис. 31 Водосборник низкой скорости для двух котлов

## 6 Инструкция по эксплуатации

### 6.1 Работа устройства

При получении запроса на отопление перед пуском котла установка должна быть предварительно очищена.

Газ и воздух смешиваются в смесительной камере в оптимальной пропорции. Вентилятор подает воздух для горения. Количество воздуха регулируется путем частотного регулирования скорости вращения вентилятора. Пропорциональный контролер (регулятор) определяет требуемое количество газа и регулирует подачу газа. После этого газовоздушная смесь поджигается при минимальной нагрузке в запальнике, который является частью основной горелки. После измерения тока ионизации откроется клапан основной горелки и измерение тока ионизации переключится на основную горелку. Вентилятор обеспечивает удаление образующихся при горении топочных газов. Система удаления газов выполняет важную функцию при работе установки. В установке отсутствуют

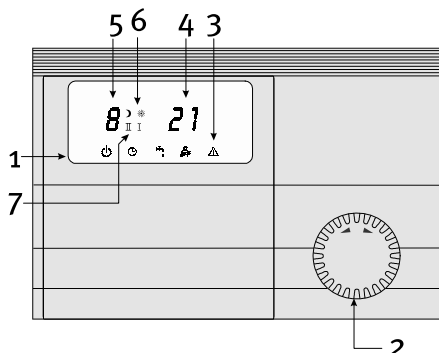
предельные значения температуры обратной воды. Если эта температура низка, образуется конденсат, который затем удаляется через дренажную систему.

## 6.2 Регулирование

В зависимости от потребности в нагреве при работе установки в диапазоне от 0% до 25% полной производительности установка будет запускаться и останавливаться. В диапазоне от 25% до 100% будет выполняться непрерывное плавное регулирование.

## 6.3 Блок управления котлом

Крышка закрыта



Крышка открыта

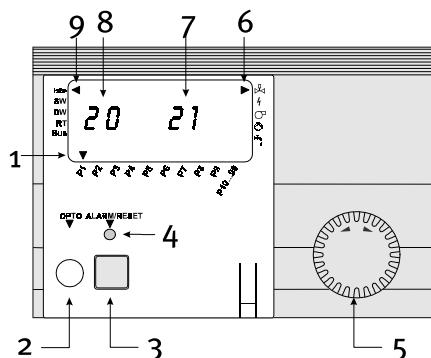


Рис. 32 Модуль управления

- 1 Режим
  - ☐ Ожидание
  - ☐ Автоматическая работа (зимний режим)
  - ☐ Работа по горячей воде (летний режим)
  - ☐ ручн. Управление (постоян. нагрузка)
- 2 Поворотный переключатель:
  - выбор режима
- 3 Индикатор ошибок
- 4 Фактическая температура потока
- 5 Код неисправности (мигает)
- 6 Рабочий статус
  - ☐ Ночь/выкл
  - ☐ День/вкл
  - ☐ (мигает) Горелка работает
- 7 Ручное управление
  - I Работа на минимуме
    - Нагрузка горелки (P17)
  - II Работа на максимуме
    - Нагрузка горелки (P9)

- 1 Параметр
  - P1 Фактическая/требуемая темп. потока
  - P2 Фактическая/требуемая темп. гор. воды
  - P3 требуемая темп. потока\*
  - P5 Фактическая наружная температура
  - P6 Фактическая температура дымового газа
  - P9 Фактическая/макс. нагрузка аппарата
  - P10 Пароль
- 2 Соединение оптической шины для Kesslab
- 3 Кнопка перезапуска/программирования
- 4 Индикатор сигнализации/программирования
- 5 Поворотный переключатель для выбора номера параметра и нужных настроек.
- 6 Статус на выходе
- 7 Фактическое/требуемое значение параметра
- 8 Номер кода ошибки/параметра
- 9 Статус на входе

\* P3 Необх. нагрузка для ККМ, при его наличии

### Режим управления (крышка закрыта)

Пользуясь поворотным переключателем (поз. 2), поворачиваемым по часовой или против часовой стрелки, можно установить режим управления котлом.

**Имеются следующие режимы управления:**

- ⏸ режим ожидания котел выключен, но работает защита от замерзания
- ⌚ автоматическое управление котел может работать в отопительном режиме или режиме подачи горячей воды
- ☀ летний режим котел будет реагировать только на запрос подачи горячей воды
- ⚙ I ручное управление, малая производительность котел будет работать с малой производительностью
- ⚙ II производительностью большая производительность котел будет работать с полной производительностью

**Информационный режим**

Открыв крышку и поворачивая поворотный переключатель (поз. 2) по часовой стрелке или против часовой стрелки, можно считывать информацию из блока управления котлом. Всего имеется 10 возможностей. Указатель в нижней части жидкокристаллического дисплея будет показывать выбранный параметр. Считываются следующие параметры:

**Параметр**

- P1 фактическая температура потока;
- P2 фактическая температура подачи горячей воды;
- P3 уставка температуры;
- P5 фактическая наружная температура (если используется);
- P8 температура в водосборнике низкой скорости (если используется);
- P9 фактическая производительность котла;
- P10 только для обученных инженеров по обслуживанию.

**Индикация входных и выходных сигналов (крышка открыта)**

**Индикация входных сигналов:**

- ⇒ Обнаружена ионизация в пламени
- SW** Положение рале потока воды
- DW** APS в рабочем положении
- RT** котел включен BMS
- Bus** обнаружена шина данных.

**Индикация выходных сигналов:**

- ⚡ Подача питания на основной газовый клапан
- ⚡ Подача питания на электрозажигатель
- ☞ Сигнал управления на вентилятор
- ⊕ Подача питания на главный насос котла
- ☀ Подача питания на главный насос бытовой горячей воды.

**Задание температуры центрального отопления (крышка открыта)**

**Применяется только в котлах без компенсации температуры потока с учетом погодных условий или управляющих сигналов 0 – 10 В.**

N.B. Применяется только в тех случаях, когда не используется компенсация наружной температуры или сигнал 0 – 10 В.

- Откройте крышку (указатель в нижней части жидкокристаллического дисплея показывает параметр P1).
- Нажмите и удерживайте нажатой комбинированную клавишу сброса/программирования (поз. 3), одновременно поворачивайте поворотный переключатель, пока не будет достигнута желаемая температура потока воды.
- Отпустите клавишу сброса/программирования.
- Закройте крышку.

N.B. Новая уставка температуры активизируется только после отпускания клавиши сброса/программирования.

Задание температуры бытовой горячей воды (крышка открыта)

N.B. Применяется только в тех случаях, когда функция подачи горячей воды используется с расширительным модулем VM-E.

- Откройте крышку
- Поворачивайте поворотный переключатель (поз. 5) по часовой стрелке, пока указатель в нижней части жидкокристаллического дисплея не покажет параметр P2.
- Нажмите и удерживайте нажатой комбинированную клавишу сброса/программирования (поз. 3). Одновременно поворачивайте поворотный переключатель, пока не будет достигнута желаемая температура бытовой горячей воды.
- Отпустите клавишу сброса/программирования.
- Закройте крышку.

N.B. Новая уставка температуры активизируется только после отпускания клавиши сброса/программирования.

#### 6.4 Индикация неисправностей

При отказе всегда начинает мигать символ  $\Delta$ , на дисплее появляется код отказа. При появлении неисправности обязательно должна быть найдена и исправлена ее причина до сброса соответствующей защитной функции. Если в течение получаса отказ происходит три раза или более, код отказа появится на дисплее с дополнительной цифрой «3» над ним. Тем не менее, котел может продолжать работать.

- 1 Сработал верхний предел термостата.**  
Температура котла превысила 100°C. Нажмите кнопку сброса.
- 2/3 Прерван блокировочный входной сигнал.**  
Исправьте внешнюю неисправность и нажмите сброс.
- 4/5 Отказ ионизации.**  
Нажмите сброс.
- 6 Сработала температурная защита.**  
Температура котла превысила уставку. Нажмите сброс.
- 7 Прерван блокировочный входной сигнал.**  
Устраните внешнюю неисправность и нажмите сброс.
- 11 Ошибка сигнала пламени.**  
Пламя было обнаружено во время запуска котла. Устраните неисправность и нажмите сброс.
- 12 Неисправен датчик температуры потока.**  
Устраните неисправность.
- 13 Неисправен электрический монтаж расширительного модуля CXE/EM.**  
Устраните неисправность.
- 14 Неисправен датчик температуры горячей воды.**  
Устраните неисправность.
- 15 Неисправен датчик наружной температуры.**  
Устраните неисправность.
- 18 Неисправен датчик температуры коллектора.**  
Устраните неисправность.
- 20 Ошибка управления газовым клапаном 1.**  
После выключения горелки в течение 5 секунд обнаруживается пламя. Это происходит несмотря на то, что клапан 1 закрыт. Устраните неисправность, очистив клапан.
- 21 Ошибка управления газовым клапаном 2.**  
После выключения горелки в течение 5 секунд обнаруживается пламя. Это происходит несмотря на то, что клапан 2 закрыт. Устраните неисправность, очистив клапан.
- 22 Поток воздуха слишком мал.**  
Не работает реле давления воздуха. Нажмите сброс.
- 23 Не выключилось реле давления воздуха.**  
Нажмите сброс.

- 27 Реле давления воздуха выключается во время работы.
- 30 Ошибка CRC в группе данных ЭСППЗУ «котел».  
Нажмите сброс.
- 31 Ошибка CRC в группе данных ЭСППЗУ «горелка».  
Нажмите сброс.
- 32 Неисправность цепи 24 В.  
Устраните неисправность.
- 40 Обнаружена ошибка положения реле потока.  
Реле потока проверяется при двух условиях:
  - запрос на отопление отсутствует – насос стоит – реле потока должно вернуться в исходное положение;
  - поступает запрос на отопление – насос вращается – реле потока обнаруживает течение воды.
 Несоблюдение вышеуказанных условий приведет к ошибке.  
Устраните неисправность.
- Х.У. В ходе самопроверки обнаружена внутренняя неисправность.**  
Нажмите сброс.

### 6.5 Пуск

- 1 Откройте газовый кран.
- 2 Включите установку переключателем вкл./выкл. на панели управления.
- 3 Поворотным переключателем выберите функцию «автоматическое управление ☺».  
(См. также инструкцию по эксплуатации котла).

### 6.6 Останов

Котел может быть остановлен тремя разными способами:

- А Котел продолжает подачу бытовой горячей воды. Переключателем функций выберите функцию «летний режим ☺».
- Б Котел не работает и будет запускаться только для защиты от замерзания. Пользуясь переключателем функций ☺, выберите режим ожидания.
- В Выключение котла:
  - 1 Выключите котел переключателем вкл./выкл., находящимся на панели управления.
  - 2 Закройте газовый кран.

### 6.7 Предупреждения

Монтаж установки должен выполнять квалифицированный монтажник. Должны строго соблюдаться инструкции по эксплуатации.

Если источник отказа не найден, нужно обратиться в сервисную организацию. Никогда не ремонтируйте установку самостоятельно.

Сток конденсата нельзя изменять или перекрывать. Когда котел полностью выключен в зимний период, существует опасность замерзания. Слейте воды с помощью наполнительного/дренажного вентиля. Пользователь не имеет права вносить какие-либо изменения в установку или систему слива.

Чтобы гарантировать оптимальные характеристики установки, необходимы ежегодные проверки и тщательное выполнение технического обслуживания.

## 7 Пуск в эксплуатацию

### 7.1 Общие сведения

Пуск в эксплуатацию должен производиться квалифицированным персоналом. При несоблюдении этого условия гарантийные обязательства будут не действительны.

### 7.2 Пуск в эксплуатацию

Возьмите пробу воды из наполнительного/дренажного вентиля котла и пробы подпиточной воды. Титрованием определите жесткость воды. Жесткость должна быть меньше 250 мг/л. Если измеренная жесткость слишком велика, воду нужно смягчить.



Определите концентрацию хлоридов в воде системы. Она не должна превышать 200 мг/л. Если эта концентрация выше, систему нужно промыть и вновь заполнить водой с низким содержанием хлоридов.

Проверьте давление воды в системе. Оно должно быть не ниже минимального значения, приведенного в таблице 14 (Рабочие давления).

Убедитесь, что имеется байпас, или что в гидравлическую систему встроены водосборник низкой скорости. Это обязательное требование.

#### **Проверка и опорожнение насоса**

Включите питание котла переключателем вкл./выкл. и проверьте направление вращения насоса котла после снятия торцевой заглушки с корпуса двигателя насоса. Если насос вращается в неправильном направлении, нужно поменять местами два или три провода подключения фаз.

Перед пуском установки нужно выпустить весь воздух из насоса, сняв торцевую заглушку с корпуса двигателя насоса. Это действие нужно повторить после кратковременной работы установки.

#### **Проверка дымохода**

Проверьте дымоход. Убедитесь, что из соединения между установкой и дымоходом не выходят газы. Если нужно, используйте подходящую уплотнительную ленту.

#### **Выпуск воздуха из газопровода**

Откройте газовый кран. Убедитесь, что газопровод герметичен. Удалите воздух из трубы между газовым краном и установкой.

#### **Проверка работы установки при полной производительности**

Запустите установку. Дайте ей поработать с полной производительностью и стабилизировать режим (примерно 3 минуты). При полной производительности нужно проверить и, если нужно, откорректировать следующие уставки:



Природный газ		
Растопочная горелка CO <sub>2</sub>	[%]	9,8 - 10,2
Растопочная горелка CO	[ppm]	≤ 1000
Главная горелка CO <sub>2</sub>	[%]	9,8 - 10,2
Главная горелка CO	[ppm]	≤ 30
Давление горелки $p_{\text{вентилятор}} - p_{\text{над горелкой}}$	[mbar]	9,0 ± 1
Пропан		
Растопочная горелка CO <sub>2</sub>	[%]	10,8 - 11,2
Растопочная горелка CO	[ppm]	≤ 1000
Главная горелка CO <sub>2</sub>	[%]	10,8 - 11,2
Главная горелка CO	[ppm]	≤ 30
Давление горелки $p_{\text{вентилятор}} - p_{\text{над горелкой}}$	[mbar]	9,0 ± 1

Таблица 15 Уставки при полной производительности

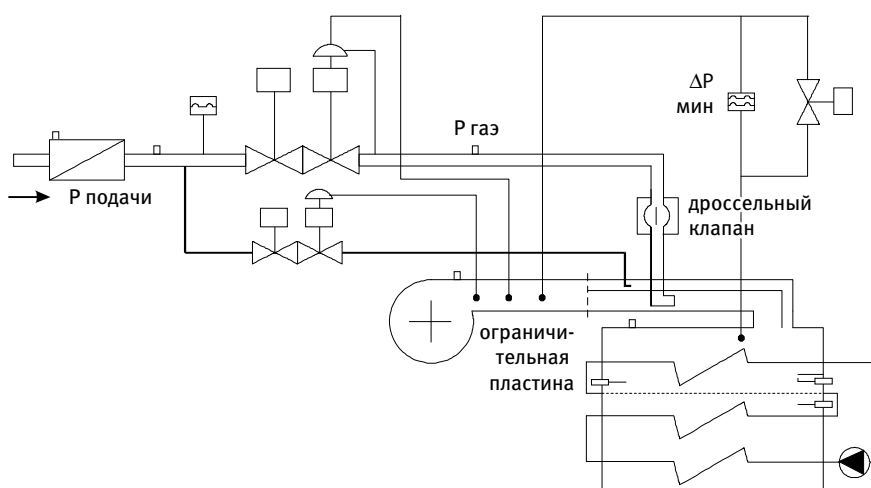


Рис. 33 Измерение давления в горелке

Измерьте давление газа на стороне подачи газового крана. Оно должно быть по меньшей мере 18 или 35 мбар (для природного газа), когда котел работает с полной производительностью. Когда в котельной монтируются несколько установок, давление это должно измеряться на всех установках, работающих на полную мощность.

Проверьте разность температур ( $\Delta T$ ) между питающей и обратной линиями котла на стороне подвода воды. При полной производительности  $\Delta T$  должна быть от 15 до 25 К.

#### **Проверка работы установки с минимальной производительностью**

Отрегулируйте установку для работы с минимальной производительностью. При минимальной производительности нужно проверить и, если нужно, откорректировать следующие уставки:

Природный газ		
Растопочная горелка CO <sub>2</sub>	[%]	10,0 - 10,4
Растопочная горелка CO	[ppm]	≤ 1000
Главная горелка CO <sub>2</sub>	[%]	9,1 - 9,5
Главная горелка CO	[ppm]	≤ 30
Давление горелки p <sub>вентилятор</sub> - p <sub>над горелкой</sub>	[mbar]	0,7 ± 0,1
Пропан		
Растопочная горелка CO <sub>2</sub>	[%]	11,0 - 11,4
Растопочная горелка CO	[ppm]	≤ 1000
Главная горелка CO <sub>2</sub>	[%]	10,8 - 11,2
Главная горелка CO	[ppm]	≤ 30
Давление горелки p <sub>вентилятор</sub> - p <sub>над горелкой</sub>	[mbar]	0,7 ± 0,1

Таблица 16 Уставки при минимальной производительности

**Уставка реле давления воздуха: 0,4 ± 0,05 мбар.**

Проверьте работу реле давления ΔP<sub>мин</sub>. Для этого осторожно поднесите пластину (например, кусок тонкого картона) к всасывающей стороне вентилятора и медленно сдвигайте пластину, перекрывая отверстие, до тех пор, пока котел не выключится.

После того, как установка была проверена указанным способом и, если требовалось, в ней были выполнены исправления, в протокол пуска в эксплуатацию нужно записать следующие значения давлений при полной производительности:

P<sub>вент.</sub>

P<sub>bb</sub>

P<sub>вент.</sub> - P<sub>bb</sub> (измерьте отдельно!)

P<sub>vh</sub>

ΔT

## 8 Техническое обслуживание

### 8.1 Техника безопасности

При работах по техническому обслуживанию надевайте подходящую одежду и обувь. Позаботьтесь о собственной безопасности, в частности не должно быть ювелирных изделий, а одежда должна быть свободной.

### 8.2 Общие сведения

Чтобы обеспечить продолжительную и надежную работу установки, она должна проверяться не реже одного раза в год.

Должны выполняться следующие работы (более подробное описание этих работ см. 8.3):

- Замените зажигательный и ионизационный электроды
- Очистите вентиляционную решетку на входе воздуха
- Очистите лопасти вентилятора
- Очистите камеру для сбора топочных газов
- Очистите сборник конденсата и сливную трубу установки
- Очистите газовый фильтр
- Проверьте все трубки и ниппели для измерения давления

- После снятия панелей с левой стороны установки нужно наблюдать за зажиганием и горением через переднее и заднее смотровое стекло
- Проверьте уставки и, если нужно, отрегулируйте на содержание CO<sub>2</sub> и CO при минимальной и максимальной производительности.
- Проверьте все защитные функции и выполните необходимые регулировки.
- Измерьте разность температур воды ΔT, как критерий скорости потока.
- Проверьте давление воды
- Проверьте качество воды – жесткость и содержание хлоридов.
- Запишите все данные
- Очистите снаружи все панели и убедитесь, что они имеют опрятный вид.

### **8.3 Порядок работы**

- a) Отсоедините электропитание.
- б) Закройте газовый кран.

- Зажигательный и ионизационный электроды находятся в задней части установки.
- Снимите высоковольтные колпачки с зажигательного и ионизационного электродов и осмотрите их на отсутствие повреждений, например, нагара или загрязнения (если колпачки повреждены, замените их).

Для выполнения указанных ниже работ нужно сперва снять панели.

- Для очистки вентиляционной решетки ее нужно снять. Чистить нужно пылесосом.
- Когда котел установлен в пыльном помещении, лопасти вентилятора загрязняются. В результате уменьшается подача воздуха и нарушается балансировка вентилятора. Очистите лопасти вентилятора щеткой. Таким же образом можно удалить всю рыхлую грязь.
- Под баком для сбора конденсата смонтирован сифон. Отвинтите сифон и очистите его.
- Газовый фильтр устанавливается в начале линии подачи газа.
- Этот фильтр очищается следующим образом:
  - 1 Закройте газовый кран котла.
  - 2 Отвинтите шесть болтов, крепящих крышку газового фильтра.
  - 3 Осторожно извлеките фильтрующий элемент.
  - 4 Очистите фильтрующий элемент путем встряхивания. Если фильтрующий элемент сильно загрязнен, замените его.
  - 5 Соберите фильтр.
  - 6 Проверьте на отсутствие утечки (с помощью мыльного раствора).
- Осмотрите все трубки для измерения давления. Убедитесь, что они надежно закреплены и, если нужно, подтяните соединительные гайки.
- Осмотрите резьбовые соединения патрубков для измерений. Замените патрубки, если они повреждены.
- Для измерения давления газа и воздуха, а также для выполнения измерений, на стороне топочных газов должны использоваться калиброванные измерительные приборы.
- Все данные проверки нужно записывать на бланках протокола проверки.

### **8.4 Очистка горелки и теплообменников**

Горелку и теплообменники можно очищать изнутри подходящими средствами. За консультацией о подходящих средствах обращайтесь в сервисный отдел Вашего поставщика.

### 8.5 Измерение ионизации

Для выполнения измерения ионизации к цепи ионизации нужно подключить микроамперметр с измерительным диапазоном 0 – 200 мкА постоянного тока. Таким образом можно проверить защитную функцию ионизации. Номинальный ток ионизации составляет от 6 до 25 мкА. Минимальный ток ионизации – 2,8 мкА.

### 8.7 Обслуживание

Сервисный отдел поставщика всегда к Вашим услугам для выполнения текущего ремонта и технического обслуживания установки.

## 9 Пересчетные формулы и коэффициенты

### Формулы

$$\text{CO}_2 = \frac{20,9 - \text{замеренный O}_2}{20,9} \times 11,7$$

$$\text{O}_2 = 20,9 - \frac{\text{замеренный CO}_2 \times 20,9}{11,7}$$

11,7% - максимальное процентное содержание CO<sub>2</sub>, образующегося при стехиометрическом сгорании природного газа G20 (Н-газа).

Избыточный N воздуха:

$$N = \frac{20,9}{20,9 - \text{замеренный O}_2} \times 0,914$$

$$N = 1 + \left( \frac{11,7}{\text{CO}_2 \text{ замеренный}} - 1 \right) \times 0,914$$

### Пересчетные коэффициенты

Для NO<sub>x</sub> (N=1):

$$1 \text{ppm} = 2,05 \text{ мг/м}^3 = 1,759 \text{ мг/кВтЧ} = 0,498 \text{ мг/МДж}$$

Для CO (N=1):

$$1 \text{ppm} = 1,24 \text{ мг/м}^3 = 1,064 \text{ мг/кВтЧ} = 0,298 \text{ мг/МДж}$$

Пример:

Измеренные значения для экологически чистой установки:

$$\text{NO}_x = 15 \text{ ppm}$$

$$\text{CO}_2 = 10 \%$$

Каково значение для  $\text{NO}_x$  в соответствии с наиболее часто используемыми стандартами в мг/кВтЧ для  $N=1$ ?

$$\text{O}_2 = 20,9 - \frac{10 \times 20,9}{11,7} = 3\%$$

$$N = \frac{20,9}{20,9 - 3} = 1,17$$

$\text{NO}_x$  (для  $N = 1$ ) =

$$15,0 \times 1,17 = 17,6 \text{ ppm}$$

$$17,6 \times 1,759 = 30,9 \text{ мг/кВтЧ}$$

Вт	ккал/ч	
1	0,86	
1,163	1	
0,293	0,252	

Таблица 17 Пересчетные коэффициенты

$$1 \text{ ккал} = 4,187 \text{ кДж}$$

$$1 \text{ кВтЧ} = 3,6 \text{ МДж}$$

*КПД на стороне топочного газа*

Разность между верхним и нижним значениями теплотворности получается за счет испарения образующейся при горении воды. При 298,15 К (25°C) она составляет 2442,5 кДж/кг (583,38 ккал/кг).

*Для котлов без конденсации:*

$$\eta_b = 90 - \left( \frac{0,339}{\text{CO}_2} + 0,008 \right) \times \Delta T$$

$$\eta_o = 100 - \left( \frac{0,377}{\text{CO}_2} \times 0,009 \right) \times \Delta T$$

*Для котлов с конденсацией:*

В результате конденсации КПД при нижнем значении возрастает.

$$\eta_b = 90 - \left( \frac{0,339}{\text{CO}_2} + 0,008 \right) \times \Delta T + A (7,5 + 0,006 \Delta T)$$

$$\eta_o / \eta_b = 1,11$$

$\Delta T$  = Разность температуры топочного газа и температуры окружающей среды

$\eta_b$  = КПД топлива при макс. нагрузке

$\eta_o$  = КПД топлива при мин. нагрузке

$\text{CO}_2$  = Количество  $\text{CO}_2$  в топочном газе (%)

$\text{O}_2$  = Количество  $\text{O}_2$  в топочном газе (%)

$A$  = Количество сконденсировавшейся в установке воды на  $\text{м}^3$  в кг ( $\text{кг} / \text{м}^3_{\text{газ}}$ )

	мг-экв./л	°dH	°f	°e	мг/л CaCO <sub>3</sub>
мг-экв./л	1	2,8	5	3,51	50
°dH	0,37	1	1,78	1,25	17,8
°f	0,2	0,56	1	0,7	10
°e	0,285	0,8	1,43	1	14,3
мг/л CaCO <sub>3</sub>	0,02	0,056	0,1	1,54	1

Таблица 18 Пересчет градусов жесткости

1 английский градус жесткости (°e)	= 65 мг CaCO <sub>3</sub> /англ. галлон
1 гран/галлон США	= 0,958°dH
1 миллиграмм-эквивалент на л (мг-экв/л)	= 2,8°dH
1 ppm (часть на миллион) CaCO <sub>3</sub>	= 1 мг/л CaCO <sub>3</sub>

*Для сведения:*

Значение pH водопроводной воды примерно 7 – 8. Временная жесткость составляет от 60 до 80% общей жесткости, которая в разных местностях может значительно различаться.

*Приложение*  
***R3600SB стандартный вариант***

**R 3600SB стандартный вариант. Технические характеристики**

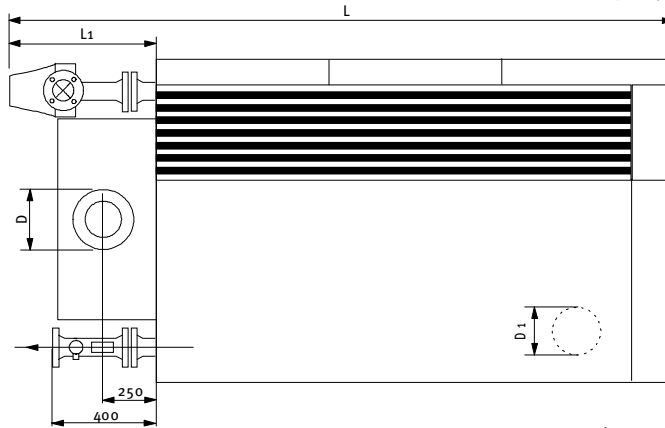
Тип		3601SB	3602SB	3603SB	3604SB	3605SB	
Ном. мощность	кВт	639	747	846	945	1043	
Ном. Нагрузка Ni	кВт	653	764	865	966	1066	
Мин. Нагрузка Ni	кВт	187	218	247	276	305	
Пилотная горелка	кВт	30	30	30	30	30	
Расход газа							
	природный газ Н (8,34 кВтч/м <sup>3</sup> )	м <sup>3</sup> /ч	78,3	91,6	103,7	115,8	127,8
	пропан (24,65 кВтч/м <sup>3</sup> )	м <sup>3</sup> /ч	26,5	31,0	35,1	39,2	43,2
Давление газа на входе							
	природный газ (мин.)	мбар	17/20	17/20	17/20	17/20	17/20
	природный газ (макс.)	мбар	25	25	25	25	25
	природный газ (макс.) опция	мбар	100	100	100	100	100
Объем воды	дм <sup>3</sup>	73	97	104	110	117	
Макс. рабочее давление	бар	6	6	6	6	6	
Подключение дымовой трубы	<b>D</b>	мм	300	350	350	400	400
	Подключение воздуховода <b>D1</b>	мм	250	300	300	355	355
Присоединение газа	<b>G</b>		Rp2"	Rp2"	Rp2"	DN65PN6	DN65PN6
Присоединение воды	<b>W1</b>		DN65PN6	DN80PN6	DN80PN6	DN80PN6	DN80PN6
	<b>W2</b>						
Предохранительный клапан							
	подключение		1 1/4"	1 1/4"	1 1/2"	1 1/2"	1 1/2"
	выпуск		1 1/2"	1 1/2"	2"	2"	2"
стандартная установка	бар	3	3	3	3	3	
Электропитание	В	400	400	400	400	400	
Частота	Гц	50	50	50	50	50	
Предохранитель	А	10	10	10	10	10	
Макс. потребляемая мощность	Установки	кВт	0,90	0,90	1,27	1,27	1,27
	Насоса	кВт	1,15	1,15	1,15	1,50	1,50
	Всего	кВт	2,05	2,05	2,42	2,77	2,77
Габариты	высота	мм	1405	1405	1405	1405	1405
	ширина	мм	1330	1330	1330	1330	1330
	длина	мм	2265	2653	2653	2658	2658
Вес, пустой котел, ±5%	кг	890	1040	1150	1280	1410	

Таблица 19 Технические характеристики R3600SB стандартного исполнения.

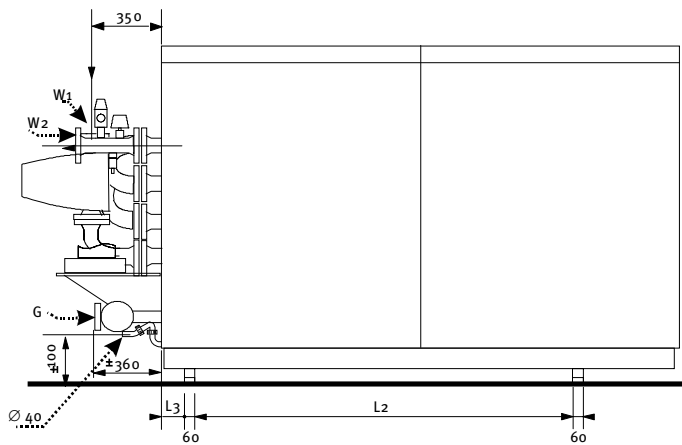


Габариты R3600SB стандартного варианта.

Вид сверху



Вид сбоку



Вид сзади

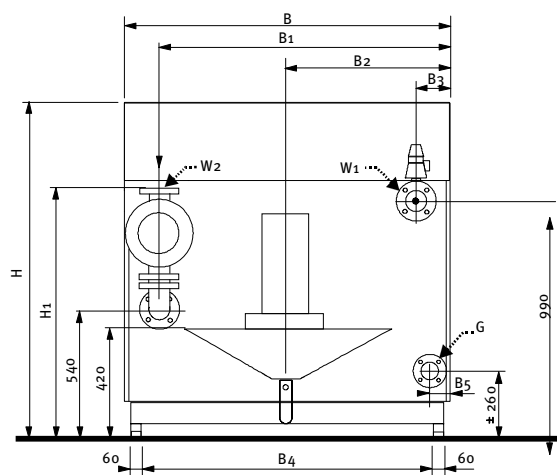


Рис. 34 Габариты R3600SB стандартного варианта.

Тип		R3601SB	R3602SB	R3603SB	R3604SB	R3605SB
B	мм	1330	1330	1330	1330	1330
B1	мм	1210	1003	1053	1203	1253
B2	мм	665	565	565	665	665
B3	мм	120	127	77	127	77
B4	мм	1146	946	946	1146	1146
B5	мм	65	115	65	115	65
D		300	350	350	400	400
D1	мм	250	300	300	355	355
G		Rp2"	Rp2"	Rp2"	DN65 PN6	DN65 PN6
H	мм	1405	1405	1405	1405	1405
L	мм	2265	2653	2653	2658	2658
L1	мм	595	610	610	615	615
L2	мм	700	1166	1166	1166	1166
L3	мм	108	88	88	88	88
W1	мм	DN65 PN6	DN80 PN6	DN80 PN6	DN80 PN6	DN80 PN6
W2	мм	DN65 PN6	DN80 PN6	DN80 PN6	DN80 PN6	DN80 PN6

Таблица 20 Габариты R3600SB стандартного варианта.

Изготовитель оставляет за собой право на внесение изменений в указанные выше характеристики без предварительного уведомления.

Вследствие производственных допусков возможны небольшие отклонения от указанных выше размеров.

- мощность, измеряемая при: 60-80°C
- расход газа при: 1013 мбар, 15°C, сухой
- характеристика газа: II<sub>2L3p</sub>
- категория оборудования: B23, C53, C33 C63
- класс защиты: IP20

# 1 Описание

## 1.1 Общее описание

Установки Rendamax R3600SB являются безопасными для окружающей среды регулируемые газовыми отопительными котлами. Серия R3600SB состоит из 5 типов котлов мощностью от 639 до 1043 кВт.

Установки выделяют в окружающую среду предельно малые количества NO<sub>x</sub> и CO. Котёл соответствует самым строгим европейским требованиям.

В серии R3600SB зий теплообменник подключён последовательно к гладким трубопроводам из нержавеющей стали и помещён непосредственно под зым теплообменником. Протекание водяного потока происходит за счёт насоса котла. зий теплообменник подключён последовательно к котлу, и через него проходит весь поток воды.

# 2 Монтаж

## 2.1 Подключение

### 2.1.1 Электрические соединения

Электротехнические данные R3600SB стандартного исполнения.

Тип	Вентилятор устройства управления и защиты		Насос		Общая потребл мощность (макс.) кВт
	Питание* 1N~	Мощность (макс.)	Питание** 3N~	Мощность *** (макс.)	
	В	кВт	В	кВт	
R3601SB	230	0,90	400	1,15	2,05
R3602SB	230	0,90	400	1,15	2,05
R3603SB	230	1,27	400	1,15	2,42
R3604SB	230	1,27	400	1,50	2,77
R3605SB	230	1,27	400	1,50	2,77

Таблица 21 Электротехнические данные R3600SB стандартного исполнения.

\* Допустимые отклонения напряжения: 230 В + 10%/-15%  
допустимое отклонение частоты: 50 Гц ±5%.

\*\* Допустимые отклонения напряжения: 400 В + 10%/-15%.

\*\*\* Установленная мощность насоса соответствует максимальной (з) потребляемой мощности при скорости вращения насоса. Для определения оптимальной рабочей точки относительно кпд и потребляемой мощности насоса могут использоваться кривые насоса.

### 2.1.2 Подключение воды

Мощность и рабочий напор насоса достаточны для преодоления сопротивления горелки, 1го, 2го и 3го теплообменника.

**Насос котла не является насосом системы.**

### 2.1.3 Слив конденсата

Убедитесь, что расстояние между точкой слива конденсата сифона котла и канализационной трубой было не менее 5 мм. При таком расстоянии обеспечивается требуемое открытое соединение и упрощается последующее техническое обслуживание и осмотр.

## 2.2 Гидравлическая система

### 2.2.1 Общие сведения

Хотя мы не ставим перед собой задачу предоставить полное руководство, охватывающее наиболее распространенные гидравлические системы, мы даем более обширные сведения, чем обычно предоставляются в инструкциях на котлы центрального отопления.

### 2.2.2 Поток воды

В таблице 22 приведены требуемые соотношения между тремя параметрами: Q (скорость потока воды), P (давление) и t (температура) при максимальной производительности. Из-за большой скорости потока воды установка слабо чувствительна к жесткости воды. Жесткость воды не должна превышать 14% dH при температуре подаваемой воды 80 °C.

#### 2.2.2.1 Скорость потока и сопротивление

Тип	ΔT 20K		Данные насоса				
	Номин. скорость потока	Сопротивление котла	Тип насоса Grundfos	Скорость насоса	Напор при Qном	Располагаемый напор	Макс.* потребляемая мощность
	м <sup>3</sup> /час	кПа	UPS		кПа	кПа	В
R3601SB	27,6	56	65-120F	3	78	22	1150
R3602SB	32,2	38	65-120F	3	67	29	1150
R3603SB	36,5	45	65-120F	3	57	12	1150
R3604SB	40,8	53	80-120F	3	71	18	1150
R3605SB	45,0	60	LM80 160/162	3	74	14	1150

Таблица 22

\*

Скорость потока воды и данные насоса R3600SB стандартного исполнения.

Максимальная потребляемая мощность насоса приведена для скорости насоса (3). Для определения оптимальной рабочей точки относительно кпд и максимальной потребляемой мощности насоса могут использоваться кривые характеристик насоса.

Во всех типах установки скорость насоса должна быть установлена на 3 (за искл. R6005SB).

В установке используется стандартное управление насосом. При подаче разрешения работы котла насос включается. После исчезновения разрешающего сигнала насос продолжает работать несколько минут. Это время работы регулируется. Стандартное время составляет 2 минуты.

2.2.2.2 Характеристики насоса

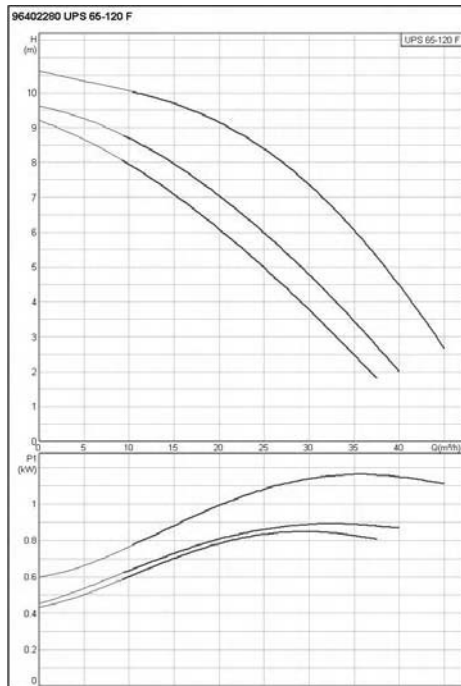


Рис. 35 Характеристика насоса UPS 65-120F

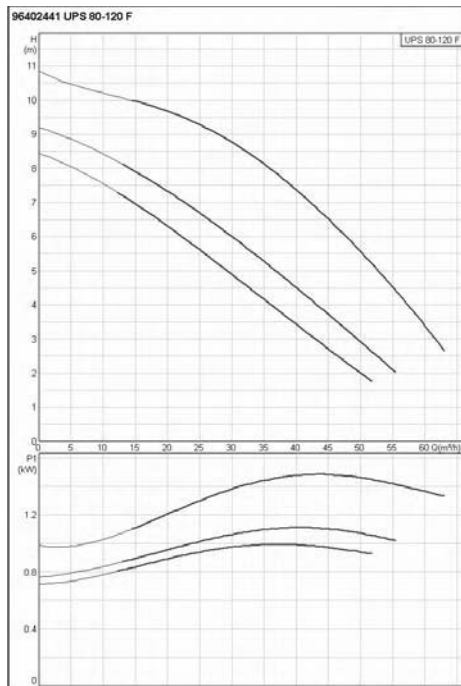


Рис. 36 Характеристика насоса UPS 80-120F

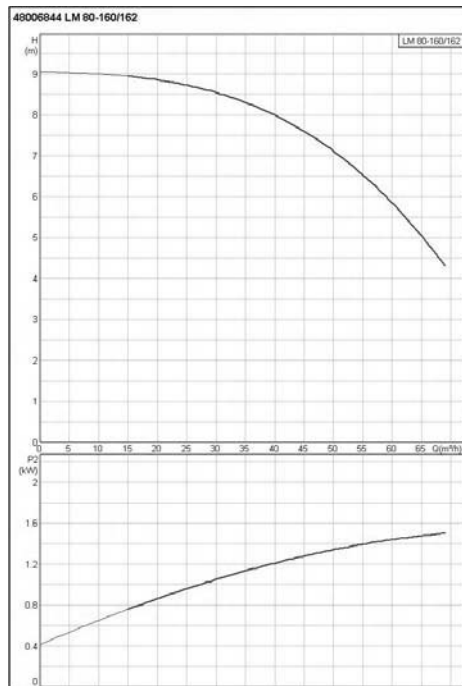


Рис. 37 Характеристика насоса LM 80 160/162

Тип	Скорость насоса	Р макс Вт	Рмин Вт	I А 3x 400	Cos φ
UPS 65 – 120F	1	850	440	1,35	0,91
R3601SB-R3602SB	2	900	460	1,45	0,90
R3603SB	3	1150	600	2,15	0,77
UPS 80 – 120F	1	1000	710	1,65	0,87
R3604SB	2	1100	760	1,80	0,88
	3	1500	960	2,75	0,79
LM 80 160-162	-	1500	-	4,05	0,79-0,70
R3605SB					

Таблица 23 Электрические данные насосов

*Приложение*  
***R3600SB байпас***

**Технические характеристики R3600SB байпас**

Тип		3601SB	3602SB	3603SB	3604SB	3605SB	
Ном. мощность	кВт	639	747	846	945	1043	
Ном. Нагрузка $H_i$	кВт	653	764	865	966	1066	
Мин. Нагрузка $H_i$	кВт	187	218	247	276	305	
Пилотная горелка	кВт	30	30	30	30	30	
Расход газа	природный газ $H$ (8,34 кВтч/м <sup>3</sup> )	м <sup>3</sup> /ч	78,3	91,6	103,7	115,8	127,8
	пропан (24,65 кВтч/м <sup>3</sup> )	м <sup>3</sup> /ч	26,5	31,0	35,1	39,2	43,2
Давление газа на входе	природный газ (мин.)	мбар	20	20	20	20	20
	природный газ (макс.)	мбар	25	25	25	25	25
	природный газ (макс.) опция	мбар	100	100	100	100	100
Объем воды	дм <sup>3</sup>	80	104	111	117	124	
Макс. рабочее давление	бар	6	6	6	6	6	
Подключение дымовой трубы <b>D</b>	мм	300	350	350	400	400	
Подключение воздуховода <b>D1</b>	мм	250	300	300	355	355	
Присоединение газа <b>G</b>		Rp2"	Rp2"	Rp2"	DN65PN6	DN65PN6	
Присоединение воды <b>W1</b> <b>W2</b>		DN65PN6	DN80PN6	DN80PN6	DN80PN6	DN80PN6	
Предохранительный клапан	присоединение	1 1/4"	1 1/4"	1 1/2"	1 1/2"	1 1/2"	
	выпуск	1 1/2"	1 1/2"	2"	2"	2"	
	стандартная установка	бар	3	3	3	3	
Электропитание	В	400 3N~	400 3N~	400 3N~	400 3N~	400 3N~	
Частота	Гц	50	50	50	50	50	
Предохранитель	А	10	10	10	10	10	
Макс. потребляемая мощность	Установки	кВт	0,90	0,90	1,27	1,27	1,27
	Насос байпаса	кВт	0,16	0,16	0,22	0,22	0,22
	Всего	кВт	1,06	1,06	1,49	1,49	1,49
Габариты	высота	мм	1405	1405	1405	1405	1405
	ширина	мм	1330	1330	1330	1330	1330
	длина	мм	2070	2443	2443	2443	2443
Вес, пустой котел, ±5 %	кг	890	1040	1150	1280	1410	

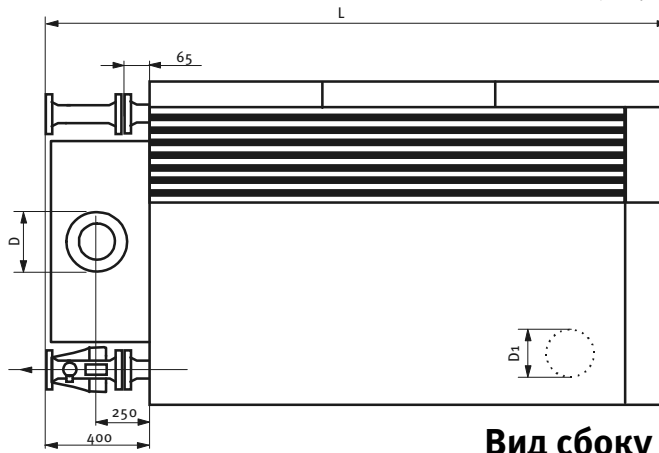
Таблица 24

Технические характеристики R3600SB байпас

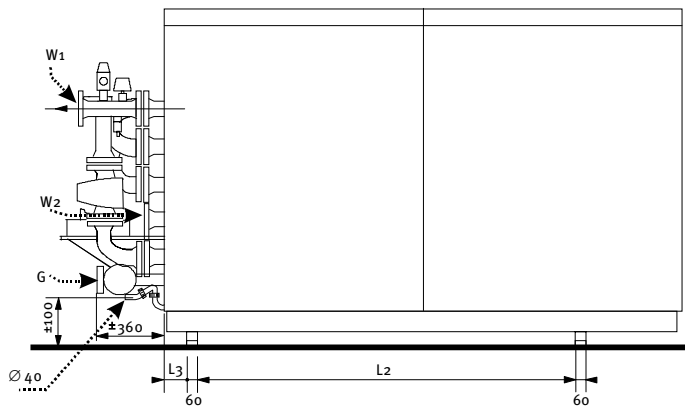


Габариты R3600SB трубопровода

Вид сверху



Вид сбоку



Вид сзади

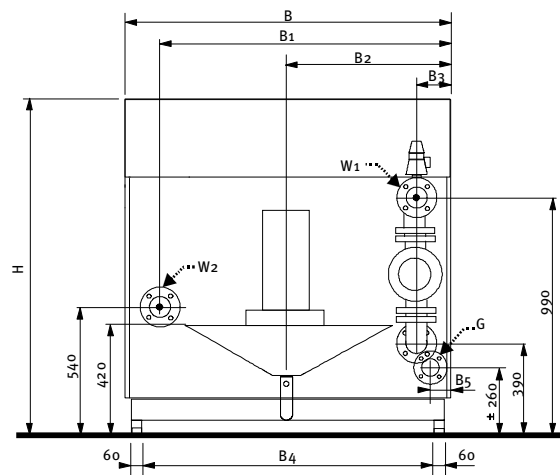


Рис. 38 Габариты R3600SB байпас

Тип		R3601SB	R3602SB	R3603SB	R3604SB	R3605SB
B	мм	1330	1330	1330	1330	1330
B1	мм	1210	1003	1053	1203	1253
B2	мм	665	565	565	665	665
B3	мм	120	127	77	127	77
B4	мм	1146	946	946	1146	1146
B5	мм	65	115	65	115	65
D	мм	300	350	350	400	400
D1	мм	250	300	300	355	355
G		Rp2"	Rp2"	Rp2"	DN65 PN6	DN65 PN6
H	мм	1405	1405	1405	1405	1405
L	мм	2265	2653	2653	2658	2658
L1	мм	595	610	610	615	615
L2	мм	700	1166	1166	1166	1166
L3	мм	108	88	88	88	88
W1	мм	DN65 PN6	DN80 PN6	DN80 PN6	DN80 PN6	DN80 PN6
W2	мм	DN65 PN6	DN80 PN6	DN80 PN6	DN80 PN6	DN80 PN6

Таблица 25 Габариты R3600SB байпас

Изготовитель оставляет за собой право на внесение изменений в указанные выше характеристики без предварительного уведомления.

Вследствие производственных допусков возможны небольшие отклонения от указанных выше размеров.

- мощность, измеряемая при: 60-80°C
- расход газа при: 1013 мбар, 15°C, сухой
- характеристика газа:  $\Pi_{213p}$
- категория оборудования: B23, C53, C33 C63
- класс защиты: IP20

# 1 Описание

## 1.1 Общее описание

Байпас заботится о том, чтобы в случае снижения объёма потока воды через котёл (высокое  $\Delta T$ ), поступающая вода перегонялась через второй теплообменник котла, чтобы был гарантирован необходимый минимальный поток в тёплой части котла.

Насос, который помещён в провод байпаса, устроен так, что осуществление необходимого рабочего напора горелки, первого и второго теплообменника, он может комбинировать с необходимой мощностью. Холодная линия воды протекает всегда через конденсор без смешивания с горячей водой, осуществляя минимальный проток, благодаря чему, использование КПД остаётся всегда высоким.

При высоком объёме потока воды через котёл (низкое  $\Delta T$ ), насос сократит мощность своего действия, т.к. будет поступать необходимый минимальный поток воды.

При низком объёме потока воды через котёл (высокое  $\Delta T$ ), насос увеличит мощность своей работы, чтобы было гарантирован минимальный необходимый объём потока воды через котёл.

**Котёл с байпасом не имеет рабочий напор. Давление должно поставляться всегда от системы.**

# 2 Монтаж

## 2.1 Подключение

### 2.1.1 Электрические соединения

Электротехнические данные R3600SB байпас.

Тип	Вентилятор устройства управления и защиты		Насос байпаса		Общая потребляемая мощность (макс.)
	Питание*	Мощность (макс.)	Питание**	Мощность *** (макс.)	
	1N~ В	кВт	3N~ В	кВт	
R3601SB	230	0,90	400	1,16	1,06
R3602SB	230	0,90	400	1,16	1,06
R3603SB	230	1,27	400	1,22	1,49
R3604SB	230	1,27	400	1,22	1,49
R3605SB	230	1,27	400	1,22	1,49

Таблица 21

Электротехнические данные R3600SB Насос байпас.

\* Допустимые отклонения напряжения: 230 В + 10%/-15% допустимое отклонение частоты: 50 Гц  $\pm$ 5%.

\*\* Допустимые отклонения напряжения: 400 В + 10%/-15%.

\*\*\* Установленная мощность насоса соответствует максимальной (з) потребляемой мощности при скорости вращения насоса. Для определения оптимальной рабочей точки относительно кпд и потребляемой мощности насоса могут использоваться кривые насоса.

### 2.1.2 Подключение воды

Мощность и рабочий напор насоса достаточны для преодоления сопротивления горелки, 1го, 2го и 3го теплообменника.

**Насос байпаса не является насосом системы.**

### 2.1.3 Слив конденсата

Убедитесь, что расстояние между точкой слива конденсата сифона котла и канализационной трубой было не менее 5 мм. При таком расстоянии обеспечивается требуемое открытое соединение и упрощается последующее техническое обслуживание и осмотр.

## 2.2 Гидравлическая система

### 2.2.1 Общие сведения

Хотя мы не ставим перед собой задачу предоставить полное руководство, охватывающее наиболее распространенные гидравлические системы, мы даем более обширные сведения, чем обычно предоставляются в инструкциях на котлы центрального отопления.

### 2.2.2 Поток воды

В таблице 27 приведены требуемые соотношения между тремя параметрами: Q (скорость потока воды), P (давление) и t (температура) при максимальной производительности. Из-за большой скорости потока воды установка слабо чувствительна к жесткости воды. Жесткость воды не должна превышать 14% dH при температуре подаваемой воды 80°C.

#### 2.2.2.1 Скорость потока и сопротивление

Тип	ΔT 20K		Данные насоса трубопровода		
	Номин. скорость потока	Сопротивление котла	Тип насоса Grundfos	Скорость насоса	Максимальная Потребляемая мощность
	м <sup>3</sup> /час	кПа	UPS		В
R3601SB	27,6	56	50-30F	3	160
R3602SB	32,2	38	50-30F	3	160
R3603SB	36,5	45	65-30F	3	215
R3604SB	40,8	53	65-30F	3	215
R3605SB	45,0	60	65-30F	3	215

Таблица 27

\*

Скорость потока воды и данные насоса R3600SB с трубопроводом

Максимальная потребляемая мощность насоса приведена для скорости насоса (3). Для определения оптимальной рабочей точки относительно КПД и максимальной потребляемой мощности насоса могут использоваться кривые характеристик насоса.

Во всех типах установки скорость насоса должна быть установлена на 3 (за искл. R6005SB).

В установке используется стандартное управление насосом. При подаче разрешения работы котла насос включается. После исчезновения разрешающего сигнала насос продолжает работать несколько минут. Это время работы регулируется. Стандартное время составляет 2 минуты.

2.2.2.2 Характеристики насоса

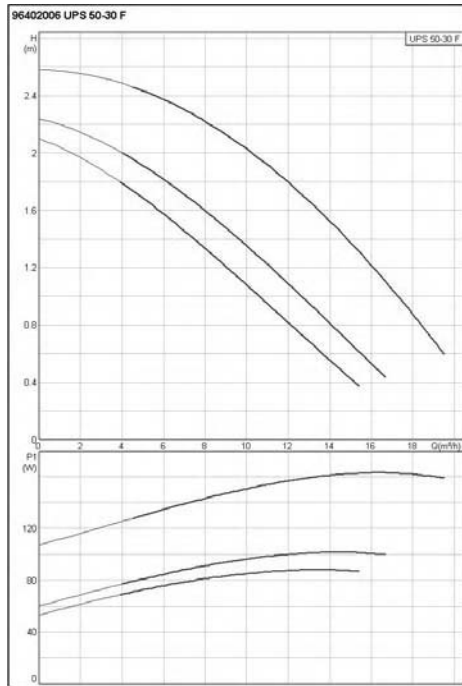


Рис. 39 Характеристика насоса UPS 50 – 30F

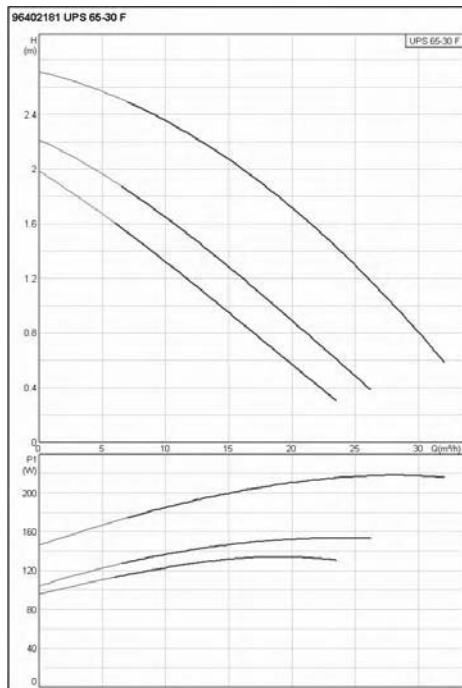


Рис. 40 Характеристика насоса UPS 65-30F

Тип	Скорость насоса	Р макс В	Рмин В	I А 3 x 400	Cos φ
UPS 50 - 30F R3601SB-R3602SB	1	90	55	0,21	0,62
	2	100	60	0,22	0,66
	3	160	105	0,52	0,44
UPS 65 - 30F R3603SB- R3604SB R3605SB	1	135	95	0,24	0,81
	2	155	105	0,28	0,80
	3	215	145	0,52	0,60

Таблица 28

Электрические данные насосов R3600SB байпас

*Приложение*  
***R3600SB*** *разделительная система*

**R 3600SB разделительная система. Технические характеристики**

Тип		3601SB	3602SB	3603SB	3604SB	3605SB	
Ном. мощность	кВт	639	747	846	945	1043	
Ном. Нагрузка $H_i$	кВт	653	764	865	966	1066	
Мин. Нагрузка $H_i$	кВт	187	218	247	276	305	
Пилотная горелка	кВт	30	30	30	30	30	
Расход газа	природный газ Н (8,34 кВтч/м <sup>3</sup> )	м <sup>3</sup> /ч	78,3	91,6	103,7	115,8	127,8
	пропан (24,65 кВтч/м <sup>3</sup> )	м <sup>3</sup> /ч	26,5	31,0	35,1	39,2	43,2
Давление газа на входе	природный газ (мин.)	мбар	20	20	20	20	20
	природный газ (макс.)	мбар	25	25	25	25	25
	природный газ (макс.) опция	мбар	100	100	100	100	100
Объем воды	дм <sup>3</sup>	78	102	109	115	122	
Макс. рабочее давление	бар	6	6	6	6	6	
Подключение дымовой трубы <b>D</b>	мм	300	350	350	400	400	
Подключение воздуховода <b>D1</b>	мм	250	300	300	355	355	
Присоединение газа <b>G</b>		Rp2"	Rp2"	Rp2"	DN65PN6	DN65PN6	
Присоединение воды <b>W1</b> <b>W2</b>		DN65PN6	DN80PN6	DN80PN6	DN80PN6	DN80PN6	
	Разделяющая система <b>W3</b>	DN65PN6	DN80PN6	DN80PN6	DN80PN6	DN80PN6	
Предохранительный клапан	подключение	1 1/4"	1 1/4"	1 1/2"	1 1/2"	1 1/2"	
	выпуск	1 1/2"	1 1/2"	2"	2"	2"	
	стандартная установка	бар	3	3	3	3	
Электропитание	В	400	400	400	400	400	
Частота	Гц	50	50	50	50	50	
Предохранитель	А	10	10	10	10	10	
Макс. потребляемая мощность	Установки	кВт	0,90	0,90	1,27	1,27	1,27
	Всего	кВт	0,90	0,90	1,27	1,27	1,27
Габариты	высота	мм	1405	1405	1405	1405	1405
	ширина	мм	1330	1130	1130	1130	1130
	длина	мм	2070	2443	2443	2443	2443
Вес, пустой котел, ±5%	кг	890	1040	1150	1280	1410	

Таблица 29

Технические характеристики R3600SB с разделительной системой.



Габариты R3600SB разделительная система

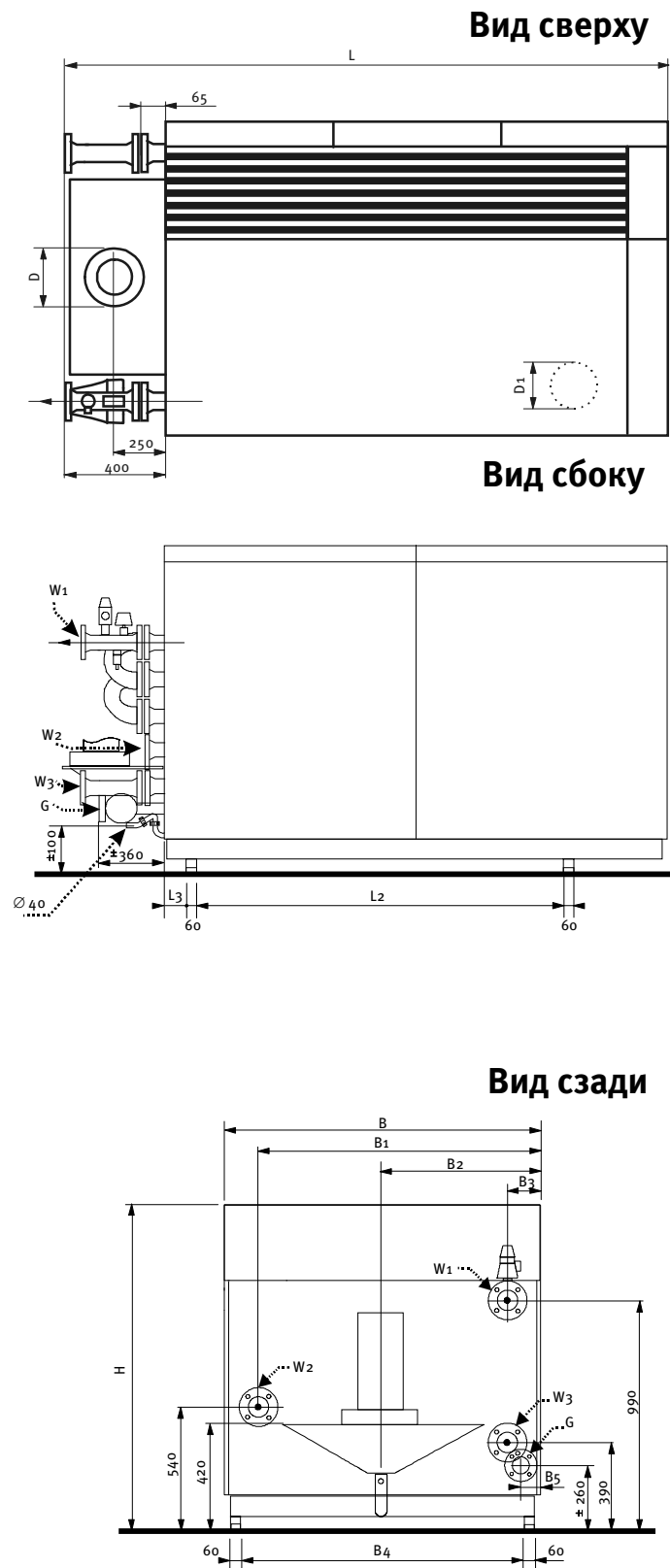


Рис. 34 Габариты R3600SB с разделительной системой.

Тип		R3601SB	R3602SB	R3603SB	R3604SB	R3605SB
B	мм	1330	1330	1330	1330	1330
B1	мм	1210	1003	1053	1203	1253
B2	мм	665	565	565	665	665
B3	мм	120	127	77	127	77
B4	мм	1146	946	946	1146	1146
B5	мм	65	115	65	115	65
D	мм	300	350	350	400	400
D1	мм	250	300	300	355	355
G		Rp2"	Rp2"	Rp2"	DN65 PN6	DN65 PN6
H	мм	1405	1405	1405	1405	1405
L	мм	2070	2443	2443	2443	2443
L2	мм	700	1166	1166	1166	1166
L3	мм	108	88	88	88	88
W1	мм	DN65 PN6	DN80 PN6	DN80 PN6	DN80 PN6	DN80 PN6
W2	мм	DN65 PN6	DN80 PN6	DN80 PN6	DN80 PN6	DN80 PN6
W3	мм	DN65 PN6	DN80 PN6	DN80 PN6	DN80 PN6	DN80 PN6

Таблица 30 Габариты R3600SB с разделительной системой.

Изготовитель оставляет за собой право на внесение изменений в указанные выше характеристики без предварительного уведомления.

Вследствие производственных допусков возможны небольшие отклонения от указанных выше размеров.

- мощность, измеряемая при: 60-80°C
- расход газа при: 1013 мбар, 15°C, сухой
- характеристика газа: II<sub>2L3p</sub>
- категория оборудования: B23, C53, C33 C63
- класс защиты: IP20

# 1 Описание

## 1.1 Общее описание

Разделяющая система, как говорит уже её название, представляет собой разделённую систему, благодаря которой становится возможным использование как горячей так и холодной линии.

Разделяющая система была создана в связи с высоким спросом на котлы, которые бы имели как горячую так и холодную линии. Линия с горячей водой подключается непосредственно позади конденсора. Таким образом, поступающая, относительно горячая вода, течёт непосредственно на 2ой теплообменник.

Холодная линия воды проходит в первую очередь через конденсор, где не происходит смешения с горячей линией, благодаря чему КПД получается очень высоким. Поэтому разделяющая система может питаться от двух различных систем: к примеру, от центральной обогревательной системы и системы обогрева пола.

**W<sub>2</sub>** = подключение холодной линии

**W<sub>3</sub>** = подключение горячей линии

# 2 Монтаж

## 2.1 Подключение

### 2.1.1 Электрические соединения

Электротехнические данные R3600SB с разделительной системой .

Тип	Вентилятор устройства управления и защиты		Общая потребляемая мощность (макс.) кВт
	Питание* 1N~	Мощность (макс.)	
	В	кВт	
R3601SB	230	0,90	0,90
R3602SB	230	0,90	0,90
R3603SB	230	1,27	1,27
R3604SB	230	1,27	1,27
R3605SB	230	1,27	1,27

Таблица 31

Электротехнические данные R3600SB с разделительной системой.

Допустимые отклонения напряжения: 230 В + 10%/-15%

## 2.2 Гидравлическая система

### 2.2.1 Общие сведения

Хотя мы не ставим перед собой задачу предоставить полное руководство, охватывающее наиболее распространенные гидравлические системы, мы даем более обширные сведения, чем обычно предоставляются в инструкциях на котлы центрального отопления.

### 2.2.2 Поток воды

В таблице 32 приведены требуемые соотношения между тремя параметрами: Q (скорость потока воды), P (давление) и t (температура) при максимальной производительности. Из-за большой скорости потока воды установка слабо чувствительна к жесткости воды. Жесткость воды не должна превышать 14% dH при температуре подаваемой воды 80°C.

**2.2.2.1 Скорость потока и сопротивление**

Тип	$\Delta T$ 20 К	Сопротивления котла	
	Номинальная скорость потока (контур в целом)	сопротивление котла (горячий контур)	сопротивление котла холодный контур
	час	кПа	кПа
R3601SB	27,6	44	56
R3602SB	32,2	30	38
R3603SB	36,5	35	45
R3604SB	40,8	41	53
R3605SB	45,0	47	60

Таб. 32 Скорость потока воды и сопротивление котла R3600SB с разделяющей системой.

Котёл поставляется без насоса(ов), необходимый поток воды должен осуществляться за счёт насосов системы.