

Техническая документация

R18

Котлы

© 2003 «Rendamax»

Все права защищены.

Никакая часть данной публикации не может быть воспроизведена, занесена в информационно-поисковую систему или передана в любой форме или любым способом - электронным, механическим, фотокопированием, магнитной записью или каким-либо иным способом - без предварительного разрешения в письменной форме от «Rendamax».

Мы стремимся к постоянному совершенствованию наших изделий.

В связи с этим технические характеристики изделий могут быть изменены без предварительного уведомления.

Вследствие вносимых изменений изделие может иметь характеристики, отличающиеся от информации, содержащейся в данном документе. На этом основании «Rendamax» не несет ответственности за возможные различия между поставляемым изделием и информацией, приведенной в данном документе.

Содержание

R 18 Технические характеристики	1
Габаритные размеры	2
1 Введение	3
1.1 Rendamax	
1.2 Поставщик	
1.3 Данное руководство	
1.4 Сервисное обслуживание	4
1.5 Особые условия	
2 Описание	5
2.1 Общие сведения	
2.2 Главные элементы	6
2.3 Принцип регулирования	10
2.3.1 Контроль ЭМ	
2.3.2 Версия контроля EW	11
2.4 Защита котла	14
3 Техника безопасности	15
4 Доставка и транспортировка	16
4.1 Доставка	
4.2 Защитная упаковка блока	
4.3 Транспортировка	
5 Монтаж	18
5.1 Котельная	
5.1.1 Размещение	
5.1.2 Вентиляция котельной	
5.2 Подключение устройства	
5.2.1 Подача газа	
5.2.2 Электропитание	
5.2.3 Гидравлические соединения	19
5.2.4 Вентиляция котельной	20
5.2.5 Подача воздуха и вентиляция	21
5.2.6 Воздуховоды	22
5.3 Качество воды	23
5.4 Гидравлическая система	24
5.4.1 Поток и сопротивление	
5.4.2 Примеры гидравлической системы	26
6 Подготовка к эксплуатации	30
6.1 Общие сведения	
6.2 Проверка предварительного зажигания и сухой пуск	31
6.2.1 Проверка 1	
6.2.2 Проверка 2	
6.2.3 Проверка 3	32
6.3 Выполнение проверки в ходе эксплуатации	35
6.4 Указания пользователю	37
7 Работа и выявление неисправностей	
7.1 Функционирование	
7.2 Регулирование	

7.3	Панель управления	37
7.4	Индикация состояния неисправности	38
7.5	Пуск котла	
7.6	Завершение работы	39
7.7	Предостережения	
7.8	Таблица для поиска неисправностей	40
8	Эксплуатация	42
8.1	Меры безопасности	
8.2	Общая информация	
8.3	Осмотр	
8.4	Чистка	43
8.5	Техническое обслуживание	44
8.6	Замена элементов	46
8.6	Техническое обслуживание	50

R 18 Технические характеристики

Тип		132	154	180	210	244	280	
Ном. мощность	кВт	481	558	649	756	875	1002	
Ном. нагрузка	кВт	538	625	727	846	980	1122	
Расход газа	природный газ Н _{10,9} (кВтч/м ³)	м ³ /ч	49,3	57,9	67,4	78,4	90,8	104,0
	пропан	м ³ /ч	19,0	22,1	25,7	29,9	34,7	39,7
Давление газа на входе	(мин.)	мбар	17	17	17	17	17	17
	(макс.)	мбар	25	25	25	25	25	25
	пропан (макс.)	мбар	50	50	50	50	50	50
Объем воды	дм ³	22,0	23,2	24,6	26,3	28,1	30,1	
Макс. рабочее давление	бар	6	6	6	6	6	6	
Подключение дымовой трубы	D	мм	450	500	550	600	650	700
Подключение газа	G		2"	2"	2"	2"	DN65PN16	DN65PN16
Присоединение воды	W		DN80PN16	DN80PN16	DN80PN16	DN80PN16	DN80PN16	DN80PN16
Предохранительный клапан	присоединение		1 1/4"	1 1/4"	1 1/4"	1 1/2"	1 1/2"	1 1/2"
		выпуск	1 1/2"	1 1/2"	1 1/2"	2"	2"	2"
	стандартная установка	бар	3	3	3	3	3	3
Электропитание	V	230	230	230	230	230	230	
Частота	Гц	50	50	50	50	50	50	
Предохранитель	A	6	6	6	6	6	6	
Макс. потребляемая мощность	кВт	0,35	0,35	0,35	0,35	0,35	0,35	
Габариты	ширина	мм	1430	1430	1430	1430	1400	1400
	высота	мм	1795	1795	1795	1795	1895	1895
	длина	мм	1461	1636	1842	2080	2350	2636
Вес, пустой котел, ±5 %	кг	620	660	705	760	820	885	

Таблица 1 Технические характеристики

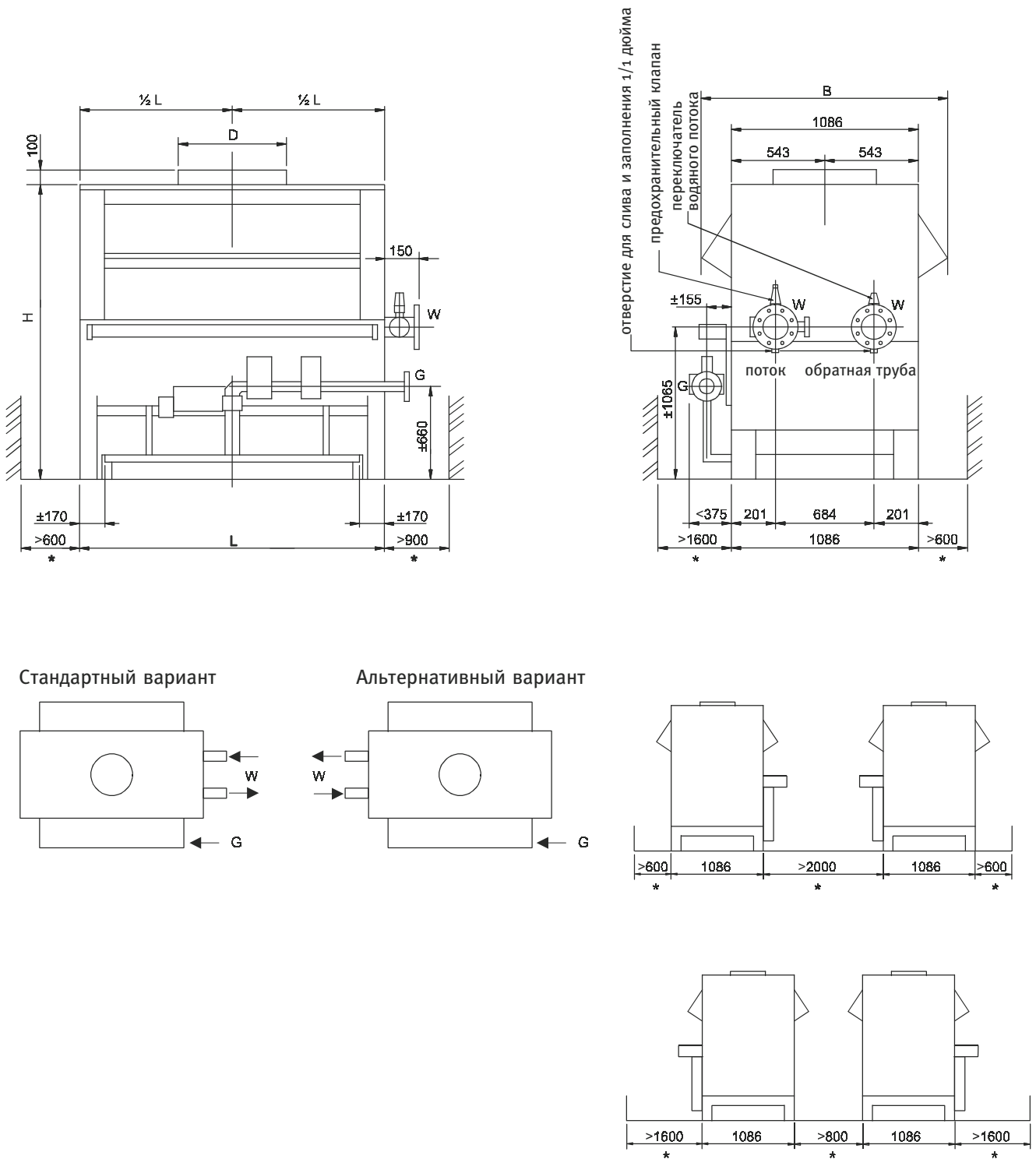
- мощность, измеряемая при: 60-80 °C
- расход газа при: 1013 мбар, 15 °C, сухой
- характеристика газа: II_{2H3P}
- категория электрооборудования: B11
- класс защиты: IP30

Изменения технических характеристик и размеров

Изготовитель оставляет за собой право на внесение изменений в указанные выше характеристики без предварительного уведомления.

Вследствие производственных допусков возможны небольшие отклонения от указанных выше размеров.

Габаритные размеры



* Указан минимальный отступ для работ по техническому обслуживанию.

Рис. 1 Габаритные размеры

1 Введение

1.1 Rendamax

Имея уникальную конструкцию эти устройства, предназначенные для систем отопления и подогрева воды, отличаются следующими свойствами:

- высокая тепловая мощность
- безопасность для окружающей среды
- небольшой вес и малые размеры
- длительный срок службы
- низкий уровень шума
- большой диапазон регулирования
- множество дополнительных функций.

Постоянно проводимые научно-конструкторские работы позволяют фирме «Rendamax» сохранять лидирующие позиции в сфере производства котлов и водонагревателей.

1.2 Поставщик

Котлы фирмы «Rendamax» можно приобрести у Вашего поставщика (см. адрес на обложке).

За консультациями и дополнительной информацией о нашей продукции обращайтесь, пожалуйста, к Вашему поставщику.

1.3 Данное руководство

Данное руководство предназначено для следующих специалистов:

- инженеры-проектировщики
- специалисты по монтажу систем отопления
- специалисты по эксплуатации оборудования
- пользователи

Поскольку этим специалистам требуется как общая информация, так и специальные сведения, наша техническая документация включает в себя необходимую информацию общего и специального характера по монтажу данного оборудования, его техническому обслуживанию и управлению.

- Дополнительную информацию можно получить у поставщика (см. п. 1.2).

В данном руководстве приводятся сведения по следующим аспектам:

- общее описание
- технические характеристики
- работы, необходимые для проектирования системы отопления и установки отдельного оборудования
- примеры систем отопления
- инструкция по эксплуатации.

Инструкция по эксплуатации для пользователя прилагается к оборудованию. См. также главу 7.

1.4 Сервисное обслуживание

По вопросам пуска в эксплуатацию, а также за поддержкой в процессе эксплуатации оборудования обращайтесь пожалуйста, в сервисный отдел Вашего поставщика. Более подробно - см. раздел 1.2.

1.5 Особые условия

Монтаж и подключение оборудования обязательно должны выполняться компетентным специалистом. Монтаж и подключение котла должны выполняться в соответствии с Российскими стандартами и соответствующими строительными нормами и правилами. Правилами безопасности при работе с газовым оборудованием (монтаж и эксплуатация), Предписаниями по эксплуатации водохозяйственного оборудования, требованиями местной организации газоснабжения, местных органов водоснабжения, органов пожарной защиты.

Котлы фирмы «Rendamax» допускается использовать только для тех целей, для которых они предназначены, и строго в соответствии с указаниями данного руководства. Наше отопительное оборудование сконструировано, изготовлено и испытано с целью обеспечения безопасности работы с ним, тем не менее существуют некоторые основные правила безопасности, которые пользователь должен соблюдать. В данном руководстве, а также инструкции, прилагаемой к оборудованию, выделены те места, на которые требуется обратить особое внимание.

Поэтому, чтобы полностью исключить какие-либо случайности, все, кто использует наше отопительное оборудование, должны быть обязательно снабжены всей необходимой информацией и инструкциями с тем, чтобы они представляли себе его назначение и могли правильно с ним обращаться.

Изготовитель вправе вносить изменения в свои изделия без их предварительного объявления. Он не обязан адаптировать к этим изменениям изделия, поставленные ранее.

2 Описание

2.1 Общие сведения

Котлы серии R18 представляют собой водогрейные устройства с низкой теплоемкостью, работающие на газе, сжигаемом при атмосферном давлении.

Эти высокоэффективные котлы разработаны для отопительных систем, а также для систем горячего водоснабжения разнообразных промышленных и коммерческих зданий и сооружений.

Выпускается 6 типов котлов серии R18: 132, 154, 180, 210, 244 и 280.

Число, обозначающее тип котла, показывает количество трубок с горелками в блоке горелок. Нагрузка при номинальной тепловой мощности составляет приблизительно 3,5 кВт на одну горелку.

Котлы всех типов снабжены 18-трубным теплообменником двухпроходного типа.

Повышение коэффициента полезного действия достигается за счет применения медных трубок с оребрением, полученных методом экструзии.

Потери на тепловое излучение сведены к минимуму за счет оптимальной конструкции топочной камеры со встроенной высококачественной теплоизоляцией.

Улучшенная конструкция котлов серии R18 позволяет быстро выполнять сборку и разборку, что упрощает их эксплуатацию и осмотр.

Все котлы снабжены полностью автоматическим управлением с отключением котла при перегреве, перекрытием потока воды и с плавным регулированием количества подаваемого в горелку газа и воздуха (для повышения коэффициента полезного действия при изменении тепловой нагрузки), а также индикаторами неисправности.

Котлы серии R18 **снабжены электронной системой защиты и зажигания**, что помечено буквой **E**.

Котлы серии R18, оборудованные электронным вариантом PID системы управления с регулятором, упрощающим пользование, помечены буквой **M**.

Вариант с **компенсацией погодных условий** и с понижением мощности в ночное время отмечен буквой **W**.

2.2 Главные элементы

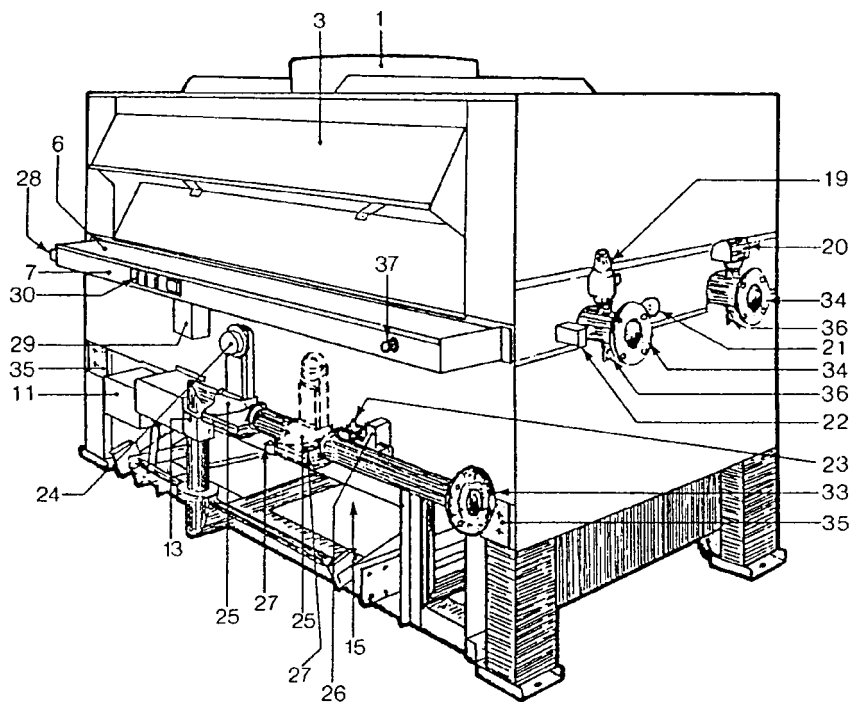


Рис.2 Вид котлов серии R18:

1. посадочное гнездо дымохода
3. направляющая воздушной тяги
6. крышка лотка с электрическими соединениями
7. лоток с электрическими соединениями
11. двигатель сервопривода (воздушная заслонка / газовый ввод)
13. клапан плавного регулирования газа
15. воздушная заслонка с плавной регулировкой
19. защитный клапан
20. переключатель потока воды
21. манометр/термостат
22. датчик температуры потока
23. вспомогательный регулятор
24. регулятор газа
25. главный клапан газа
26. соленоидный клапан вспомогательной горелки
27. точки проверки давления
28. блок управления температурой
29. коробка управления системой защиты
30. панель управления
33. ввод газа
34. ввод воды
35. дефлектор воздуха
36. кран для заполнения/слива
37. термостат верхнего предела

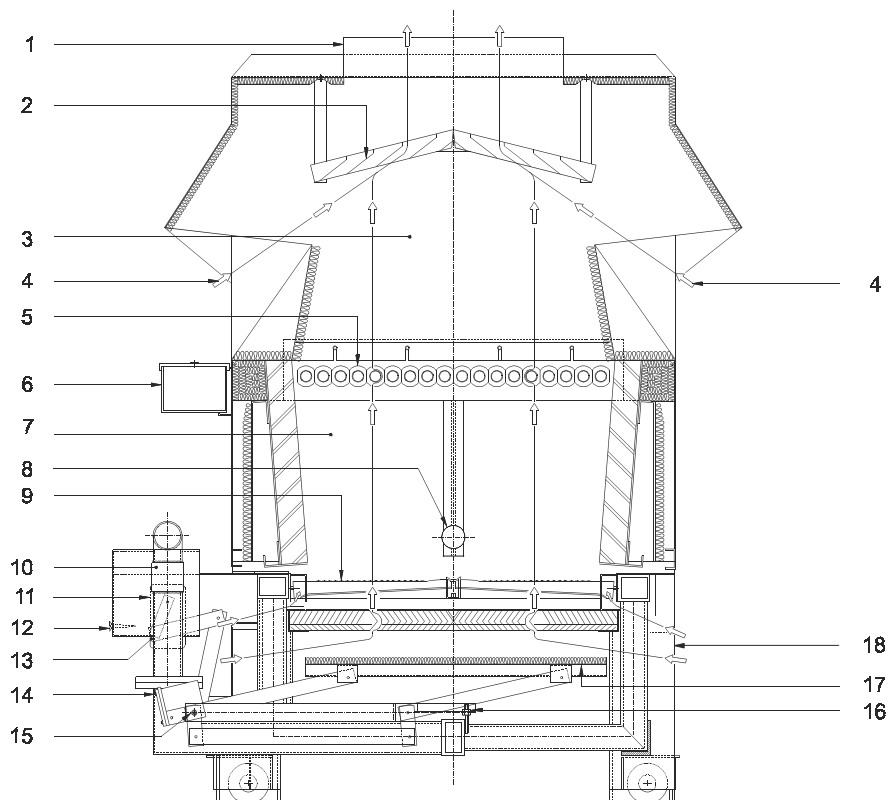


Рис.3 Котлы серии R18 – вид в разрезе

1. посадочное гнездо дымохода
2. дефлектор
3. направляющая воздушной тяги
4. воздухозаборник
5. теплообменник
6. лоток с электрическими соединениями
7. топочная камера
8. смотровое стекло
9. блок горелок
10. клапан плавного регулирования подачи газа
11. двигатель сервопривода
12. передний регулировочный винт воздушной заслонки
13. узел рычажного механизма
14. регулировочный винт
15. стопорный винт воздушной заслонки
16. задний регулировочный винт воздушной заслонки
17. воздушная заслонка плавного регулирования
18. отражатель воздушного потока

Направляющая воздушной тяги

Котлы серии R18 снабжены направляющей воздушной тяги. Имеется возможность соединить посадочное гнездо дымохода, расположенное на верхней крышке, со стандартным дымоходом.

Внутренние части направляющей воздушной тяги выполнены из алюминия. Оцинкованный кожух легко снимается без использования какого-либо специального инструмента с помощью системы защелок.

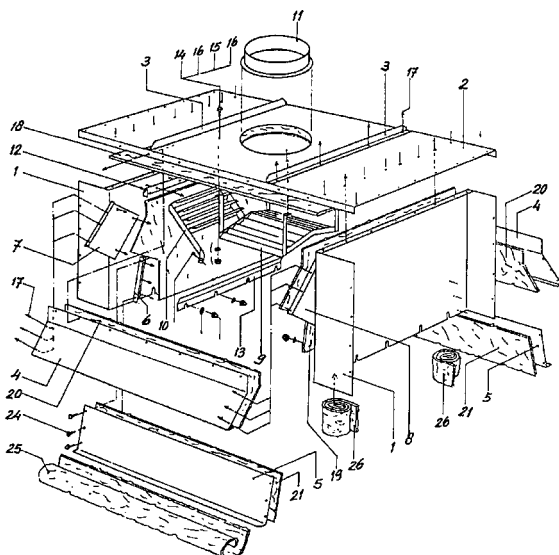


Рис. 4 Направляющая воздушной тяги

Топочная камера

Шасси состоит из двух боковых рам, снабженных стальными опорами. Термоизоляционный материал с упрочненным покрытием проложен слоями между огнеупорными блоками из вермикулита и передней, задней и боковыми панелями кожуха топочной камеры. Эти огнеупорные блоки из вермикулита монтируются так, чтобы оставалась свобода расширения. Огнеупорные блоки, покрытые упрочненным изолирующим материалом, служат для изоляции топочной камеры.

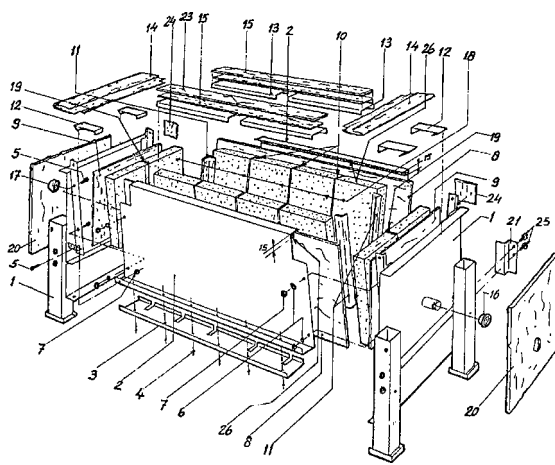


Рис. 5 Топочная камера

Теплообменник

Теплообменник (двухпроходного типа) смонтирован на шасси. Для того, чтобы обеспечить нужный уровень передачи тепла топочных газов, медные оребренные трубки горизонтально расположены вплотную одна к другой и вставлены в боковую сторону монтажной пластины. Экраны на медных оребренных трубках служат для оптимизации коэффициента полезного действия теплообменника. Теплообменник в целом состоит из нагнетательных и возвратных трубок вместе с водяными коллекторами.

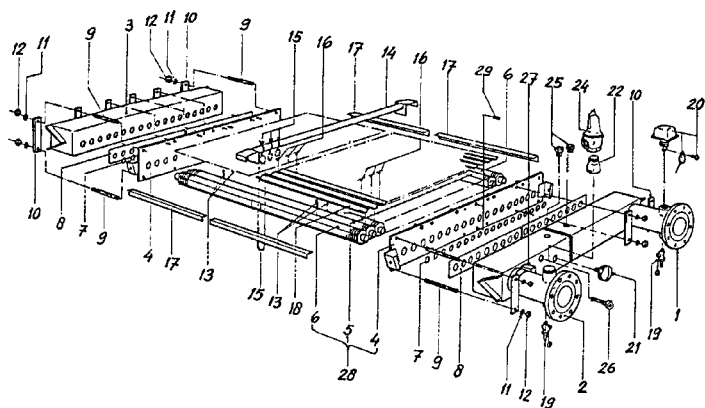


Рис. 6 Теплообменник

Горелка

Горелка смонтирована под топочной камерой на шасси. Трубки с горелками изготовлены из нержавеющей стали и смонтированы на тележке горелок. Каждая трубка с горелками питается от своей собственной форсунки, смонтированной на газовом коллекторе.

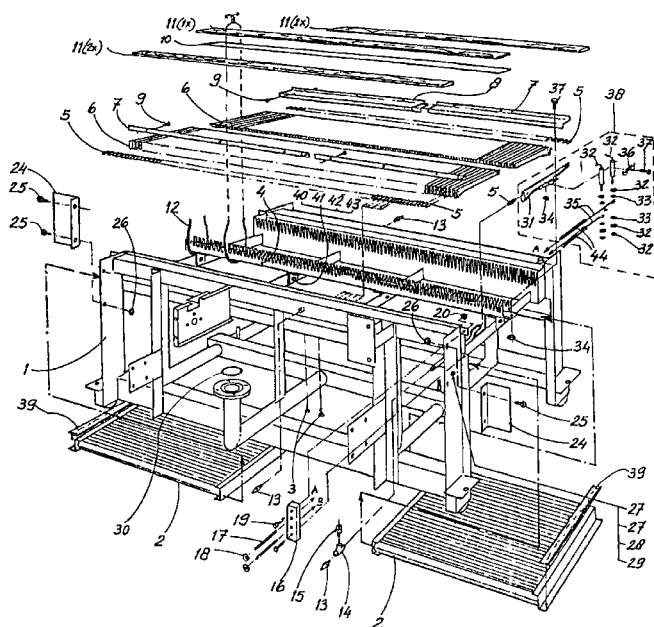


Рис. 7 Горелка

Заслонка топочного воздуха

Заслонка топочного воздуха расположена под горелками.

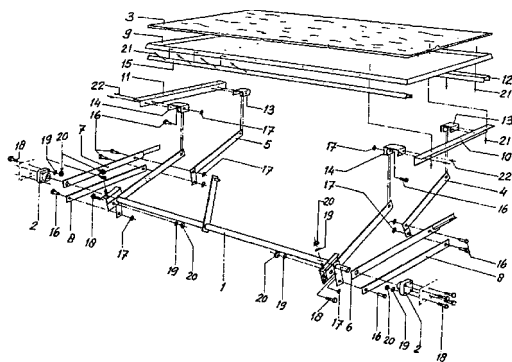


Рис. 8 Заслонка топочного воздуха

Схема подачи газа

Основными элементами схемы подачи газа являются главный регулятор и два главных газовых клапана, либо главный регулятор, совмещенный с главным газовым клапаном. Количество газа регулируется пропорционально количеству воздуха, подаваемого через отверстие воздушной заслонки.

2.3 Принцип регулирования

Температура потока может быть постоянной, или компенсируемой по погодным условиям. Несколько котлов можно объединить с применением каскадного переключения. С помощью функции управления ЭМ можно снизить электропотребление, также можно отключать котел и первичный насос котла с панели управления каскадного переключения.

2.3.1 Контроль ЭМ

Электронная Модуляция

При таком типе управления котлом (обозначаемый функция управления ЭМ), для поддержания постоянной температуры потока в пределах минимального отклонения от +1 до -1К. используется встроенный ПИД – регулятор.

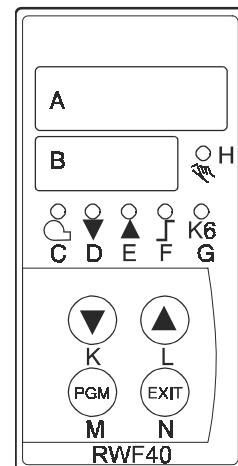
Эта система предоставляет пользователю тонкую настройку реакции котла к системе нагрева или применения. Дополнительное преимущество такой системы управления в том, что она позволяет системе Управления Зданием влиять на температуру потока с использованием сигналов VDC контроля 0-10. По функциям электрических терминалов см. параграф 5.2.2.

Контроллер температуры котла RWF40

- A Параметр процесса (фактическая температура)
- B Заданная точка (температура)
- C Горелка включена (не применимо)
- D Индикатор режима (уменьшает степень горения)
- E Индикатор режима (увеличивает степень горения)
- F Двух шаговое зажигание (не применимо)
- Г датчик крайних значений
- H ручное действие

Клавиши K-L-M-N используются для показа значений и изменения параметров конфигурации контроллеров температуры.

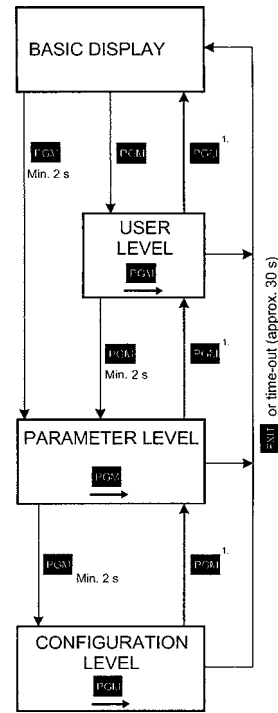
- K клавиша вниз(уменьшает параметр)
- L клавиша вверх(увеличивает параметр)
- M клавиша программирования
- N клавиша Выход



Назначение уровней

Ко всем уровням можно обратиться с основного дисплея с помощью кнопки «PGM», как показано на схеме. Верхний дисплей фактических параметров (красный) показывает фактическое значение и значение параметра ценности для различных уровней. Точка настройки и параметры показаны в нижнем дисплее точки настройки (зеленый).

1. После использования «PGM», чтобы пройти по всем параметрам уровня, происходит автоматический возврат после того, как был подтвержден последний параметр



2.3.2 Версия контроля EW

Версия электронной модуляции с компенсацией по погодным условиям и снижением температуры в ночное время

Эта система (называемая контрольная опция EW) применяет вышеуказанный метод ПИД-регулятора для управления бойлером. Система управления “EW” сохраняет преимущества системы “EM” и добавляет к ним возможность автоматически изменять температуру потока согласно внешней температуры и необходимому графику отопления. Встроенные недельные часы означают, что с системой управления “EW” возможно регулирование и снижение температуры в ночное время.

Переключение заданной точки с компенсацией по погодным условиям

RWF₄₀ можно сконфигурировать таким образом, что если, например, подключен внешний сенсор Ni₁₀₀₀ (например QAC₂₂), то может применяться переключение заданной точки по погодным условиям.

С помощью **SPL** и **SPH** можно выставить заданные значения минимума и максимума. Возможно использование параметра **P** для параллельного смещения кривой отопления. Каждый RWF₄₀ должен соединяться с отдельным внешним датчиком (не допускается параллельное соединение)!



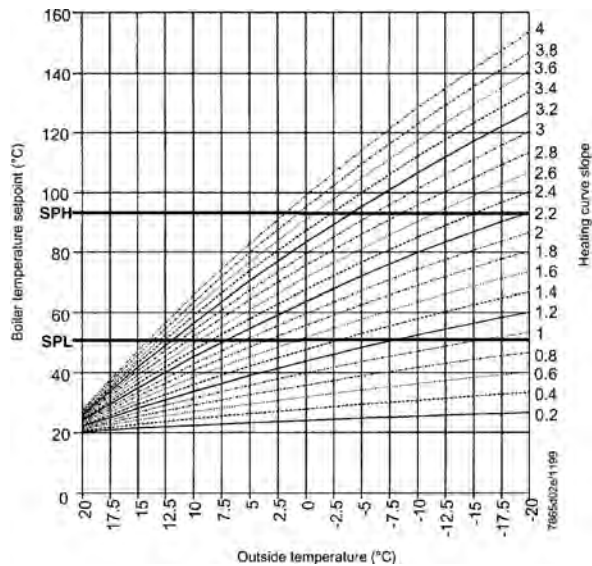


Рис. 9 Параллельное смещение кривой нагрева

Наклон кривой нагрева

Наклон H кривой нагрева может использоваться, чтобы настроить заданную точку в ответ на внешнюю температуру, как показано на схеме. Общий выход кривых нагрева задан на $(20^{\circ}\text{C}/20^{\circ}\text{C})$. Диапазон действия погодно-регулируемой заданной точки ограничен параметрами **SPH** и **SPL**.

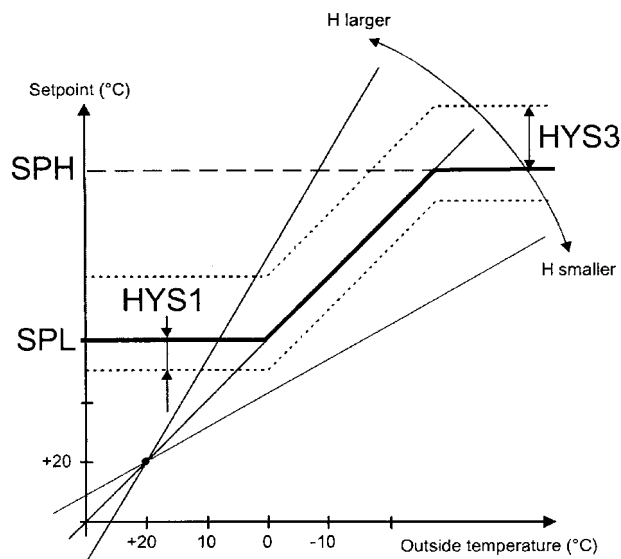


Рис. 10 Наклон кривой нагрева

HYS₁ – это точка включения горелки, а **HYS₃** – точка выключения. Как уже описывалось, они

Обрабатываемые данные

Параметр	ДИСПЛЕЙ	Диапазон значений	Фабричная настройка
Точка настройки 1_1	SP₁	SPL-SPH	80
Точка настройки 2 (вариант 1)	SP₂	SPL-SPH	0
Цифровое переключение точки настройки (вариант 1)	dSP	SPL-SPH	0
Внешняя температура (вариант 1)	tA	C ₁₁₁ Входы	-
Предопределение внешней точки настройки 1	SP.E	SPL-SPH	-

Уровень параметра

Параметр	ДИСПЛЕЙ	Диапазон значений	Фабричная настройка
Крайнее значение компаратора 1	AL	-1999...+9999 цифр	6
Дифференциал переключения для крайнего значения 1	HYS_t	0...999,9 цифр	1,5
Относительный диапазон 1	Pb.1	0.1...999,9 цифр	10
Производное время	dt	0...9999 с	40
Время действия по интегралу	rt	0...9999 с	30
Шаг контактов 1	db	0.0...999,9 цифр	1
Время прогона пускателя	tt	10...3000 с	15 s
Включение пороговой горелки /стадия II 1	HYS₁	0.0...-199,9 цифр	-3
Уровень выключения стадия II 1	HYS₂	0.0... HYS ₃ цифр	3
Верхний порог выключения 1	HYS₃	0.0...999,9 цифр	3
Ответный порог	q	0.0...999,9	0
Наклон кривой нагрева	H	0.0...4,0	2
Параллельное смещение 1	P	-90...+90	0

Уровень конфигурации

Параметр	Диапазон значений	Фабричная настройка
Аналоговый вход 1, 2 и 3; смена / переключение заданной точки	C ₁₁₁	9930
Компаратор граничных значений; тип контроллера; зад. точка 1; блокировка	C ₁₁₂	5010
Адрес единицы; десятичный разряд/ сигнал вне диапазона	C ₁₁₃	0110
Диапазон измерения начала аналоговый вход 1 ₁	SCL	0
Диапазон измерения аналоговый вход 1 ₁	SCH	100
Диапазон измерения аналоговый вход 2 ₁	SCL ₂	0
Диапазон измерения аналоговый вход 2 ₁	SCH ₂	100
Нижний предел точки настройки 1	SPL	44
Верхний предел точки настройки 1	SPH	90
Коррекция действительного значения, аналоговый вход 1 ₁	OFF ₁	0
Коррекция действительного значения, аналоговый вход 2 ₁	OFF ₂	0
Коррекция действительного значения, аналоговый вход 3 ₁	OFF ₃	0
Время фильтрации постоянно для цифрового фильтра, аналоговый вход 1	dF ₁	1

1. Данные параметры настраиваются с десятичным значением.
С указанной фабричной настройкой контакт К6 можно использовать как сигнальный термостат. Компенсация по погодным условиям и Q64-Q63 были активированы, но не были подключены.

2.4 Защита котла

Для защиты котлов серии R18 предусмотрены следующие системы:

переключатель минимального потока воды

Переключатель потока воды установлен в коллекторе потока и постоянно отслеживает минимальный поток воды. Если поток воды становится ниже заранее установленного уровня, то горелка выключается и блокируется. Переключатель потока воды устанавливается на заводе изготовителе и после этого его не требуется регулировать.

термостат верхнего предела (E.C.O.)

В случае неисправности управляющего термостата, термостат верхнего предела выключит и заблокирует горелку при достижении заранее установленной величины.

клапан сброса давления

Максимальное рабочее давление котлов серии R18 равно 11 бар. Стандартный защитный клапан, поставляемый с устройством, отрегулирован на 3 бар. Если необходимо получить установки давления, отличающиеся от этой величины, это следует указать особо, и регулировка должна быть выполнена в заводских условиях.

управление газовой горелкой

Блок управления горелкой обеспечивает управление за атмосферной горелкой и контроль ее работы. Контроллер последовательности присоединен к оси схемы управления и к блоку контроля пламени, отображающему текущее состояние. Символ, появляющийся над меткой отсчета, показывает последовательность зажигания или состояние блокировки. Контроль наличия вспомогательного пламени осуществляется по току ионизации.

3 Техника безопасности

Требования к установке

Прежде чем продолжить монтаж, прочитайте изложенные здесь требования.

Монтаж данного изделия допускается производить только специалисту, который имеющему квалификацию в соответствии с действующими национальными и местными требованиями, нормами и стандартами.

Приведенная в данном руководстве процедура монтажа может быть использована только для отопительных систем с температурой воды не более 95°C.

Необходимо подчеркнуть, что Вам всегда следует соблюдать в первую очередь упомянутые выше стандарты и правила, отдавая им приоритет, и что приведенные здесь правила монтажа следует рассматривать как дополнение к этим стандартам и правилам.

Пояснение значков, использованных в данном руководстве:



указание особой важности для обеспечения правильного функционирования котла.



несоблюдение рабочих процедур может привести к серьезным



повреждениям котла, травмам персонала или загрязнению окружающей среды.



опасность поражения электрическим током.
полезная информация.

Эксплуатация

Работы по электромонтажу должны выполняться только техниками, которые имеют на это специальное разрешение, и в соответствии с нормами и правилами электротехники.

Работы на газовых и гидравлических системах должны выполняться только техниками, которые имеют на это специальное разрешение, и в соответствии с нормами и правилами монтажа газовых систем.



Не допускайте посторонних людей к монтажным работам. Не кладите какие-либо предметы на котел. Во избежание ожогов не приближайтесь к соединительным устройствам, по которым течет горячая вода.

Всегда отключайте котел от сети электропитания и перекрывайте газовый кран на трубе подачи газа, прежде чем приступить к работам по обслуживанию котла.

После завершения всех работ убедитесь в отсутствии утечек.



Во избежание несчастных случаев, в дополнение к информации, приведенной в настоящей документации, всегда выполняйте стандартные нормы и правила безопасности.

Закрывающие панели допускается снимать только при выполнении работ по техническому обслуживанию. После завершения этих работ снова закройте панели.

Меры безопасности



Не допускается включать установку при снятых панелях или, когда не действуют устройства защиты котла.



Наклейки с инструкциями и предупреждениями

Никогда не снимайте и не закрывайте какие-либо наклейки с инструкциями или предупреждениями. Надписи всегда должны быть четкими и разборчивыми на протяжении всего срока службы котла.

Незамедлительно замените наклейки, которые повреждены или, когда надписи стали неразборчивыми.

Внесение изменений

Внесение каких-либо изменений в установку должно выполняться только после предварительного получения письменного разрешения на это от изготовителя.

Опасность взрыва

Во время работы в помещении, где находится котел, соблюдайте нормы и правила техники безопасности по работе в опасных местах.

Монтаж

Работы по монтажу котла должны выполняться только монтажниками, которые имеют на это специальное разрешение, и в соответствии с нормами и правилами местных организаций по электроснабжению (см. приложение).

Убедитесь в том, что Вы должным образом выполнили все указания по технике безопасности.

Работа с оборудованием

В случае утечки газа выключите котел и перекройте газовый кран.

Откройте двери и окна и сообщите соответствующим органам.

Когда Вы снова приступите к использованию котла, следуйте указаниям, имеющимся в руководстве.

Технические характеристики

Не превышайте предельных величин, указанных в инструкциях по монтажу и эксплуатации.

4 Доставка и транспортировка

4.1 Доставка

Перед отправкой котла серии R18 на заводе-изготовителе полностью выполняются его сборка и испытания. Котел R18 устанавливается на поддон и закрывается термоусадочным защитным оберточным материалом.

После удаления защитного материала убедитесь в отсутствии повреждений котла.

Проверьте, соответствует ли котел требованиям заказа.

Убедитесь в том, что номера электрической схемы и газовой схемы соответствуют предложению и заказу, а также проверьте данные по табличке, укрепленной на котле.

4.2 Защитная упаковка блока

Котел установлен на деревянном поддоне. Для транспортировки котел закрывают термоусадочным защитным материалом. Рабочая панель также закрывается защитным слоем полиэтилена. Перед окончательным монтажом в котельной следует снять котел с поддона и удалить все защитные материалы. Эти защитные материалы следует выбросить, но так, чтобы не нанести ущерба окружающей среде. Обратитесь к местным властям.

4.3 Транспортировка



Масса груза и его размеры, которые необходимо знать для подготовки транспортировки, приведены в разделе “Технические характеристики”.



ПРЕДОСТЕРЕЖЕНИЯ:

- несоблюдение правил подъемно-транспортных работ может привести к повреждению котла;

- защитные материалы, покрывающие котел, снимайте только после завершения транспортировки и монтажа котла в помещении котельной.

Тележка для перевозки поддонов и/или автопогрузчик с вилчатым захватом

Во время перевозки котла с помощью тележки или автопогрузчика вилочный захват должен находиться позади котла.

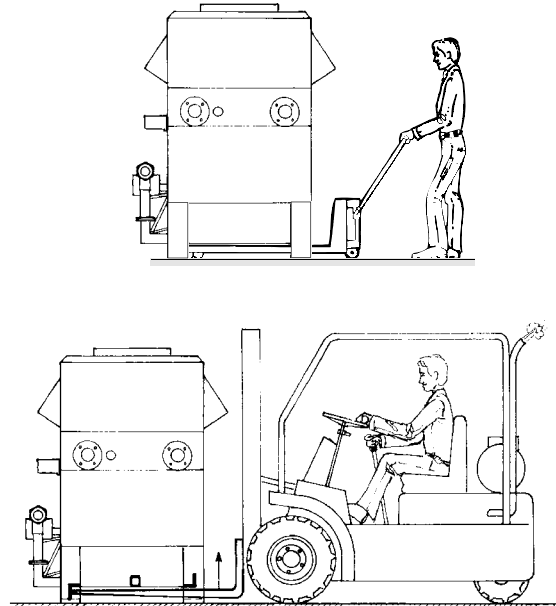


Рис. 11 Перевозка

Использование крана



- Никогда не раскачивайте груз над стоящими рядом людьми.
- Всегда применяйте специальные грузозахватные приспособления, которые предусмотрены на котле.
- Убедитесь в том, что эти грузозахватные приспособления не повредят направляющую воздушной тяги в процессе подъема.

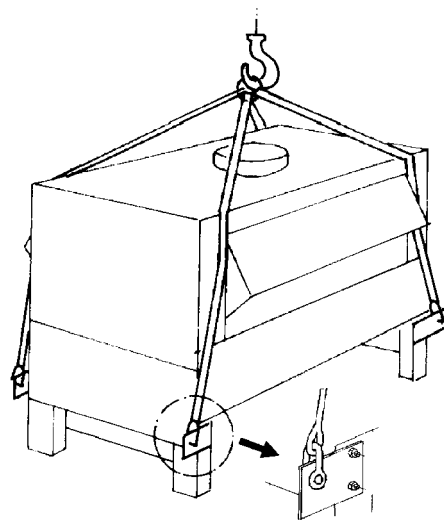


Рис. 12 Подъем

5 Монтаж

5.1 Котельная

Монтаж котлов серии R18 должны выполнять только монтажники, имеющие необходимое разрешение в соответствии с действующими национальными и местными требованиями, нормами и стандартами (см. приложение).

5.1.1 Размещение

Выберите место для котла так, чтобы он находился как можно ближе к вытяжной трубе (дымоходу). Цокольное основание не требуется.



Для того, чтобы обеспечить доступ и тем самым облегчить эксплуатацию, соблюдайте расстояния до других объектов в соответствии с рис. 1.

Если эти размеры не соблюдены, то операции по обслуживанию и эксплуатации могут быть серьезно затруднены.

5.1.2 Вентиляция котельной

Данное устройство должно быть смонтировано монтажником, имеющим необходимое разрешение, в полном соответствии с действующими национальными и местными требованиями, нормами и стандартами.

5.2 Подключение устройства

5.2.1 Подача газа

Данное устройство должно быть смонтировано монтажником, имеющим необходимое разрешение, в полном соответствии с действующими национальными и местными требованиями, нормами и стандартами (см. приложение).

Ввод газа находится в боковой части котла.



Всегда устанавливайте газовый фильтр.

Разместите главный газовый кран и газовый фильтр настолько близко к котлу, насколько это возможно.

Котлы серии R18 допускают подключение к газовой сети с давлением 25 мбар.

Давление подаваемого газа никогда не **должно опускаться ниже 18 мбар**.

При более низком давлении газа котел, возможно, не обеспечит 100% мощности. Кроме того, становятся более вероятными отказы котла.

Отрегулируйте давление на горелке в соответствии с давлением подаваемого газа около 20 мбар перед котлом.

5.2.2 Электропитание

Данное устройство должно быть смонтировано монтажником, имеющим необходимое разрешение, в полном соответствии с действующими национальными и местными требованиями, нормами и стандартами.

Котел подключают в соответствии с электрической схемой, которая поставляется вместе с котлом. Для электрической защиты котла применяется плавкий предохранитель на 6 ампер.



Котел следует подключать к источнику электропитания напряжением 230 вольт переменного тока. Провода “фаза” и “нейтраль” следует подключать в строгом соответствии со схемой. Провод “фаза” (LIVE) подключают к клемме, обозначенной “L” (коричневый), а провод “нейтраль” (NEUTRAL) подключают к клемме, обозначенной “N”

(синий). Провод “земля” (EARTH) подключают к клемме со значком заземления (желтый/зеленый).

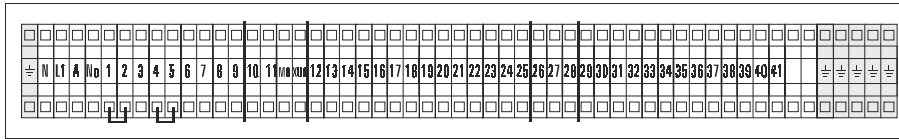


Рис. 13 Колодка электрических контактов

Внешнее управление

Предусмотрена возможность внешнего управления данным устройством. Указанные ниже клеммы колодки электрических контактов имеют следующее назначение:

- 1 общий;
- 1 – 2* сигнал увеличения (для блоков EM/EW);
- 1 - 3 сигнал уменьшения (для блоков EM/EW);
- 4 - 5* разрешение;
- 6 - No каскадный сигнал (240 В) (для блоков EM/EW);
- Z1 - Go сигнал управления от 0 до 10 В постоянного тока (для блоков EM/EW);
- 32 - No внешний главный газовый клапан;
- A - No аварийный сигнал (240 В).

Дополнительная информация по контроллеру RWF32 приведена в параграфе 2.3.2.

* снимите перемычку.



Включение насоса

Насос для циркуляции воды должен работать до того, как будет включен котел. Когда котел выключается, вода должна продолжать циркулировать в течение нескольких минут для того, чтобы уменьшить количество тепла в котле. Если насос выключится слишком быстро, то вода может перегреться, в результате чего термостат максимальной температуры переведет котел в состояние “заблокировано”.

5.2.3 Гидравлические соединения

Данное устройство должно быть смонтировано монтажником, имеющим необходимое разрешение, в полном соответствии с действующими национальными и местными требованиями, нормами и стандартами.

Как правило, котлы всех типов снабжают **клапаном сброса давления, установленным на 3 бар.**

Если требуется, то изготовитель может смонтировать клапан сброса давления, установленный на давление в пределах от 3 до 6 бар.

Вводы для воды расположены в правой части котла (стандартное исполнение) или в левой части (по желанию заказчика).

Краны для заполнения и слива - стандартные.



Необходимо обеспечить подставку для труб, по которым поток подводится к блоку и отводится от него. Для того, чтобы облегчить сборку и разборку, съемная переходная трубка должна монтироваться как на подводящей, так и на отводящей трубе в соответствии с рис. 14.

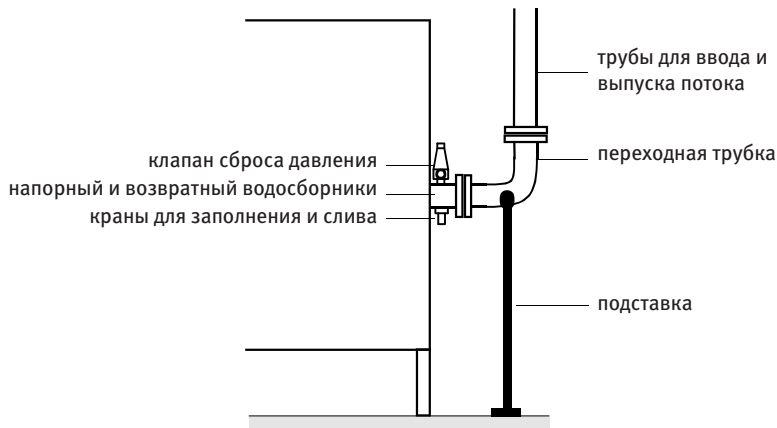


Рис. 14 Трубы, по которым поток подводится к котлу и отводится от него

5.2.4 Вентиляция котельной

Данное устройство должно быть смонтировано монтажником, имеющим необходимое разрешение, в полном соответствии с действующими национальными и местными требованиями, нормами и стандартами.

Вентиляционные отверстия должны быть расположены так, чтобы помещение котельной достаточно вентилировалось. Под потолком помещения котельной должно быть достаточное количество впускных отверстий, расположенных равномерно, с выходом через кровлю. Входные отверстия обустривают внутренними или внешними кожухами для того, чтобы уменьшить отрицательное воздействие ветра на помещение котельной (см. рис. 17). В целом около половины теплопередачи в помещении котельной используется на нагрев самого этого помещения, а другая половина уходит наружу через направляющую воздушной тяги. Чтобы предотвратить расслоение воздуха, приводящее к еще большим потерям, выпуски верхнего уровня должны располагаться как можно выше. Неправильная или недостаточная вентиляция помещения котельной может привести к повышению температуры в котельной, ухудшению сгорания топлива и к ранним отказам управляющего и регулирующего оборудования из-за более высокой окружающей температуры.

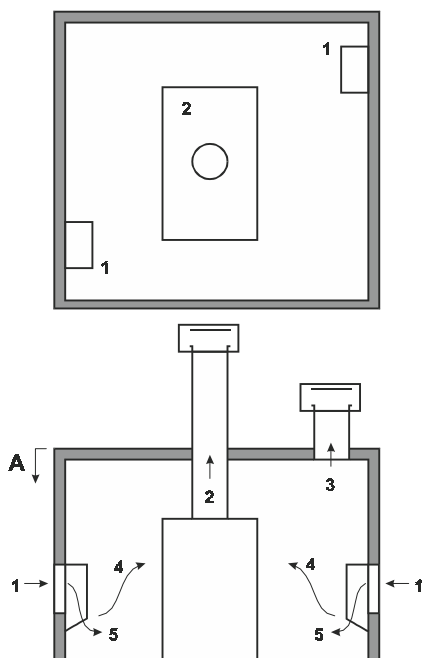


Рис. 15 Вентиляция и размещение воздуховодов

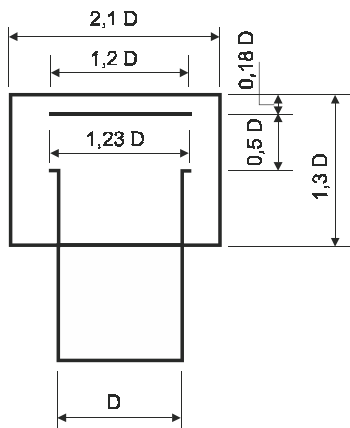


Рис. 16 Оголовье выпуска

5.2.5 *Подача воздуха и вентиляция* **Естественная вентиляция**

В тех случаях, когда требуется естественная вентиляция, должны быть предусмотрены постоянные отверстия сверху и снизу, обеспечивающие доступ внешнего воздуха. Эти отверстия должны быть расположены таким образом, чтобы их нельзя было случайно перекрыть или создать помехи движению воздуха. Решетки должны занимать минимум свободного места, с учетом всех аппаратов, сжигающих топливо.

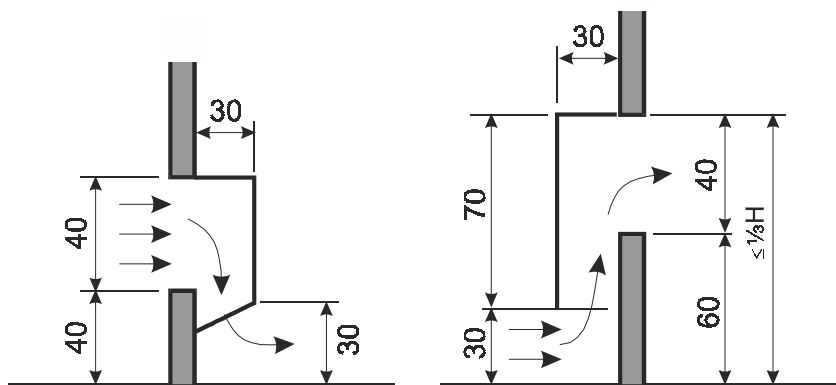


Рис. 17 Отверстия для впуска воздуха

Впускное отверстие нижнего уровня

540 см² плюс 4,5 см² на каждый киловатт сверх 60 кВт общей номинальной потребляемой мощности.

Впускное отверстие верхнего уровня

270 см² плюс 2,25 см² на каждый киловатт сверх 60 кВт общей номинальной потребляемой мощности.

Принудительная вентиляция

Подача воздуха за счет механических средств должна осуществляться через отверстие для притока воздуха, а выпуск - путем естественного или механического отбора; причем вытяжную вентиляцию не следует использовать в сочетании с естественным притоком воздуха.



Минимальный поток воздуха при механической вентиляции должен быть следующим:
Приток воздуха (топочная вентиляция) - 1,1 м³ в секунду на 1000 кВт общей номинальной тепловой мощности.

Отбор воздуха (вентиляция) - 0,45 м³ в секунду на 1000 кВт общей номинальной тепловой мощности.

5.2.6 Воздуховоды

Размеры воздуховодов

В котле предусмотрена собственная встроенная направляющая воздушной тяги, и не требуется какая-либо другая направляющая воздушной тяги в воздуховоде. Посадочное гнездо воздуховода находится в верхней части котла, и его размеры таковы, что можно непосредственно присоединить металлическую воздуховодную трубу с одинарной стенкой.

Дополнительные переходники могут быть получены для металлической воздуховодной трубы с двойной стенкой и для воздуховодной трубы.

Рекомендуется, чтобы у каждого котла была своя собственная открытая воздуховодная система, несмотря на то, что некоторые открытые воздуховодные системы допускают возможность подключения нескольких котлов одного и того же типа.

Чтобы оценить необходимые размеры воздуховодов, можно воспользоваться приведенной ниже таблицей:

Тип	Отвод газа Q куб.м. в час	Диаметр дымохода миллиметрах
132	1770	450
154	206	2500
180	2421	550
210	2811	600
244	3270	650
280	3751	700

Таблица 2 Объем отвода газа

Подвод тепла:	100%
Температура потока:	90°C
Температура отводимой воды:	70°C
Температура отходящих газов:	130°C
CO ₂	5,5%

Средние коэффициенты сопротивления различных воздуховодных труб. См. также информацию изготовителей.	
колесо 90° (R/D=1,0)	Z = 0,5
колесо 90° (прямой угол)	Z = 1,3
колесо 45°	Z = 0,5
тройник	Z = 2,0
выпуск	Z = 1,5

Таблица 3 Средние коэффициенты сопротивления воздуховодных труб

Конденсация в газоотводных трубах

При прохождении по дымоходу топочные газы переносят тепло. Когда температура топочного газа падает ниже точки росы, в газоотводной трубе происходит конденсация. При обычных условиях конденсация не происходит. Чтобы не допустить конденсации, газоотводную трубу следует изолировать. К одной газоотводной трубе можно присоединить несколько котлов, работающих при атмосферном давлении.

Газоотводная система с принудительной вентиляцией



Для котлов данного типа может быть применена газоотводная система с принудительной вентиляцией, осуществляемой с помощью вентилятора. Принцип действия этой системы состоит в том, что продукты сгорания смешиваются со свежим воздухом, полученным из внешней атмосферы для того, чтобы содержание CO₂ стало менее 1%. Таким образом можно добиться, чтобы выход топочного газа установился на низком уровне. Диаметр воздуховода выбирается так, чтобы скорость движения газа была менее 8 м/с. (Дополнительные указания приведены в Приложении).



Состав и качество воды в системе оказывают непосредственное влияние на характеристики системы в целом и на срок службы оборудования. Неподходящие добавки и использование химических веществ, водоумягчителей, веществ для связывания кислорода, деаэрации или аэрации, а также водяные фильтры - все это увеличивает вероятность отказа.

5.3 Качество воды

Коррозионно-активные элементы, имеющиеся в некоторых добавках, могут воздействовать на систему, в результате чего может появиться течь; отложение нежелательных осадков может привести к повреждению теплообменника котла.

Что касается жесткости воды, то следует различать:

a) временную жесткость.

Это - так называемая карбонатная жесткость. Отложения образуются при высоких температурах и легко удаляются.

b) постоянную жесткость.

Минералы (например, сульфат кальция), растворенные в воде, могут осаждаться в результате воздействия очень высокой температуры поверхности.

В Соединенном Королевстве жесткость воды принято выражать в мг/литр (частей на миллион), и дается следующая классификация:

Очень мягкая	менее	50	мг/литр
Мягкая	около	50 - 160	мг/литр
Умеренно жесткая	около	160 - 250	мг/литр
Жесткая и очень жесткая	свыше	250	мг/литр



Вода в системе должна быть мягкой или умеренно жесткой, чтобы жесткость не превышала 250 мг/литр, температура на выходе должна быть около 80°C, ΔT=20 К.

Прежде чем добавлять воду в систему, необходимо определить жесткость и содержание хлоридов в этой воде.

В процессе сооружения больших установок возможно, что один из аппаратов будет работать. Новые контуры могут постепенно подключаться, и при этом должна добавляться свежая вода. Кроме того, из-за утечек может случиться, что некоторые контуры должны быть отключены, отремонтированы и снова заполнены. При таких обстоятельствах только тот аппарат, который находится в эксплуатации, обычно отдает полную мощность, и существует вероятность образования накипи в котле. Поэтому следует умягчить доливаемую воду. Чтобы гарантировать должное функционирование аппаратов и системы, рекомендуется применять водоумягчители.

Большие стационарные пузыри с различными составами могут образовывать в системе "мертвые точки" (помимо кислорода и азота, были также обнаружены водород и метан). Кислород способствует коррозии. Продукты коррозии, совместно с другими загрязняющими веществами, образуют накипь (магнетит), которая под воздействием кислорода приводит к образованию поверхностных раковин.

Настоятельно рекомендуется использовать воздушный сепаратор с автоматическим деаэратором. Его целесообразнее устанавливать в горизонтальной секции возвратной трубы к насосу. Если используется вертикальное распределительное устройство, то воздушный сепаратор должен быть присоединен выше этого распределительного устройства.

Чтобы уменьшить излишний износ и избежать засоров, возникающих из-за загрязнений, мы рекомендуем использовать систему фильтрации с помощью сетки с ячейками 100 мкм. Всегда устанавливайте этот фильтр в возвратную трубу вторичной части системы.



Чтобы гарантировать хорошее функционирование системы и продолжительный срок ее службы, любые взвешенные частицы и продукты коррозии следует удалять с помощью хорошо подобранной и правильно присоединенной системы фильтрации. Анализ воды в

системе и чистка фильтров должны стать частью периодически выполняемой процедуры осмотра.

При намерении добавить какие-либо химические вещества (такие, как ингибиторы), обязательно обратитесь к поставщику. Возможно, что вам дадут какой-либо совет относительно систем фильтрации и сообщат о других требованиях. (Бланк для проведения анализов воды можно получить у Вашего поставщика).

Поскольку объем теплообменника небольшой, минимальный поток воды абсолютно необходим. Этот поток воды обеспечивается переключателем потока воды.



Имеется определенное соотношение между максимальной температурой потока воды, давлением в системе и объемом воды, которая протекает через котел за единицу времени при определенной нагрузке на котел. В случае высокой температуры потока воды, низкой скорости воды в теплообменнике и низкого давления, возможно образование пара. На рис.19 показано соотношение между объемом воды и дифференциальным давлением над теплообменником.

5.4 Гидравлическая система

Давление в системе

Под давлением в системе мы понимаем давление воды, измеренное у теплообменника в холодном состоянии. При правильно выбранном размере расширительной системы давление в системе не будет значительно изменяться при изменении температурных условий.

5.4.1 Поток и сопротивление

На приведенном ниже рисунке показан пример гидравлической системы. Давление в системе рассчитывается по формуле:

- $p = p_{exp.} + H - R_k$, где
- p = температура потока воды;
- $p_{exp.}$ = давление в расширительном сосуде;
- H = напор насоса;
- R_k = потеря давления в котле.

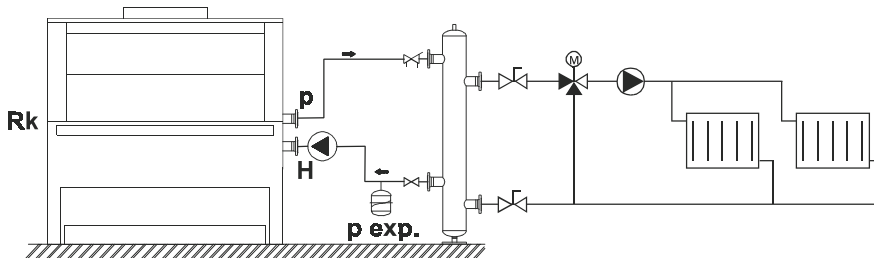


Рис. 18 Пример гидравлической системы

Минимальный и максимальный объем воды в час

Слишком низкая скорость потока через медные оребренные трубки может привести к появлению кавитации. С другой стороны, слишком высокая скорость потока может вызвать эрозию. Для того, чтобы защитить теплообменник от этих двух крайностей, скорость потока (Q) должна быть задана в соответствии с приведенной ниже таблицей.

Тип	Зависимость скорости потока от падения давления					
	минимальная скорость потока		номинальная скорость потока		максимальная скорость потока	
	Q	Падение давления	Q	Падение давления	Q	Падение давления
	м ³ /час	мбар	м ³ /час	мбар	м ³ /час	мбар
132	20	76	34	176	48	380
154	24	112	36	230	48	400
180	26	130	37	270	48	425
210	28	160	38	290	48	450
244	32	220	40	340	48	475
280	36	290	42	390	48	500

Таблица 4 Зависимость скорости потока от падения давления

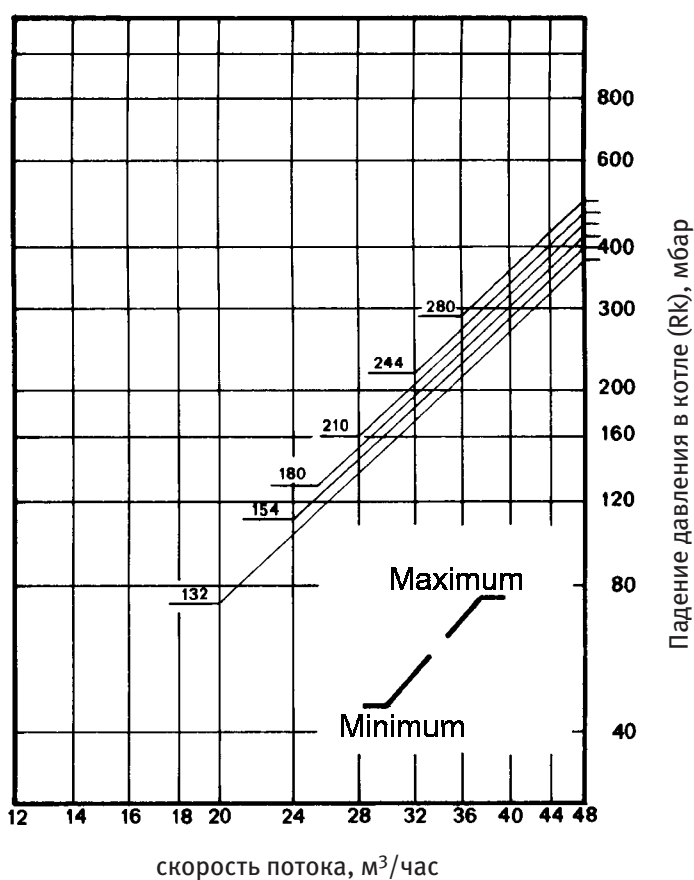


Рис. 19 Объем воды:

Размещение насоса и расширительного бака

Мы рекомендуем монтировать насос в возвратной трубе в следующем порядке: расширительный бак, насос, котел.

Если Вы монтируете котел в нагнетательной трубе, то срок службы насоса может сократиться.



Всегда присоединяйте расширительный бак на стороне всасывания насоса котла.

Если котел установлен на кровле, то следует учитывать максимальное допустимое давление в радиаторах на нижнем этаже, и что соединители нагнетательной и возвратной труб направлены вверх от котла, чтобы гарантировать, что теплообменник заполнен водой, а уже потом начинается их снижение.

Включение и выключение насоса

Необходимо включать котел таким образом, чтобы он никогда не начинал работу, пока насос не начал прокачивать воду. Совершенно необходимо, чтобы выключение насоса происходило не ранее, чем через 5 минут после выключения котла.



Влияние скорости потока в установке на температуру воды котла

ВСЕГДА МОНТИРУЙТЕ ВТОРИЧНЫЕ КЛАПАНЫ (С ПРИВОДОМ ОТ ДВИГАТЕЛЯ ИЛИ СМЕСИТЕЛЬНЫЕ) ВО ВТОРИЧНОМ КОНТУРЕ ВОДЫ СО ВРЕМЕНЕМ ОТКРЫТИЯ НЕ МЕНЕЕ 120 СЕКУНД!



Из-за быстрого действия смесительного клапана во вторичной цепи воды регулятору котла может не хватить времени для того, чтобы выполнить необходимые коррекции.

Это может привести к неприемлемо высокой температуре, в результате чего термостат верхнего предела может заблокировать работу котла.

Эта проблема может возникнуть также, если все регуляторы потока будут закрыты одновременно. По этой причине регуляторы потока следует закрывать последовательно, один за другим.

Внезапное отсоединение блока нагрева воздуха может вызвать ту же самую проблему.

Если большой вентилятор может быть выключен напрямую, то Вам следует предусмотреть, чтобы сначала были отключены котлы (временно, если необходимо), а затем вентилятор - с помощью реле времени.

Если регуляторы потока открыты, например, для понижения температуры в ночное время, то совершенно необходимо, чтобы **температура обратной воды, поступающей в теплообменник, не опускалась ниже 40°C** (поскольку в противном случае возможна конденсация).

Если выполняется оптимизация работы установки, то первичный контур воды, состоящий из котлов, котловых насосов и открытого водяного коллектора, должен начать работу прежде, чем будет включена система.

Откройте группы последовательно одна за другой с помощью регулятора температуры возвратной воды, отрегулированного, например, на 40°C. Один за другим включите вторичные насосы.



В первичном контуре должен находиться малый объем воды. Это ускоряет нагрев и сокращает продолжительность времени конденсации в котле. Рекомендуемый максимальный объем воды в первичном контуре - 200 литров на 100 кВт производительности котла. Когда требуется отключить установку, то сначала следует выключить котлы. Приблизительно через 5 минут после этого могут быть отключены котловые насосы и отопительные группы.

5.4.2 Примеры гидравлической системы

Гидравлические системы показаны только в качестве примеров. Их не следует применять на практике без профессионального анализа.

Водяной коллектор низкой скорости

Размеры водяного коллектора низкой скорости должны быть выбраны таким образом, чтобы при полной тепловой мощности разность давлений между напорным и возвратным коллекторами не превышала 50 мм водяного столба (приблизительно 0,5 м/с). Диаметр коллектора низкой скорости можно определить по формуле:

$$\varnothing = \sqrt{\frac{Q}{3600} \times 1.28 \cdot v}$$

где:

- \varnothing = диаметр водосборника низкой скорости, м;
- Q = скорость потока воды в контуре котла или во вторичном контуре (большая из этих двух величин), м³/ч;
- v = скорость, м/с

Пример водосборника низкой скорости с изолирующими клапанами и расширительным баком.

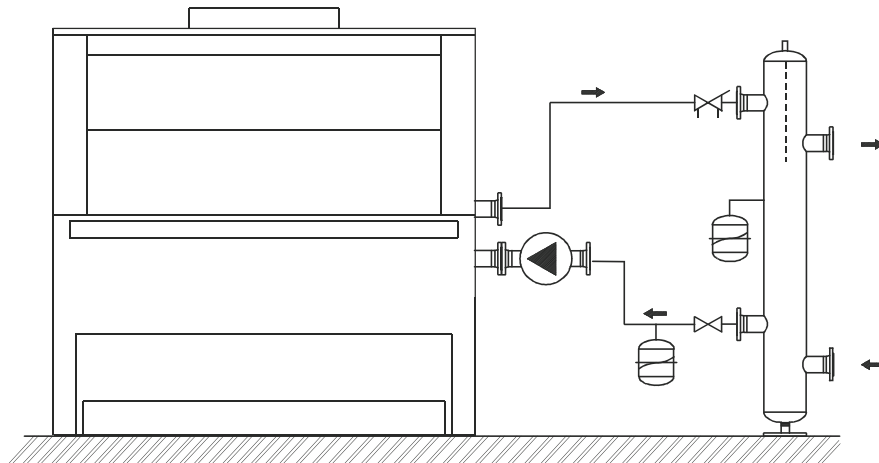


Рис. 20 Установка с водосборником низкой скорости, изолирующими клапанами и расширительным баком

Монтаж водосборника низкой скорости в вертикальном положении дает дополнительные преимущества: верхняя секция функционирует в качестве воздушного сепаратора, а нижняя секция служит для стока.

Когда нагреватели воздуха (для вентиляции или для обработки воздуха) включены в систему, как правило, необходимо иметь небольшой перепад температур ΔT над нагревателями воздуха. Поэтому скорость потока воды через весь вторичный контур обычно больше, чем через котлы.



Водосборник низкой скорости должен иметь такие размеры, чтобы скорость воды не превышала 0,5 м/с. В этом случае диаметр водосборника низкой скорости должен быть рассчитан исходя из потока воды во вторичном контуре. Поскольку объем воды во вторичной системе больше, чем в первичном контуре (котле), циркуляция воды должна происходить в противоположном направлении по отношению к циркуляции в водосборнике низкой скорости. Промежуточная температура будет ниже, чем температура напора от котла. Система регулирования будет реагировать на это и откроет регулировочные элементы (клапаны и т.п.) в системе. В общем случае напор воды от котла (котлов) необходимо корректировать для того, чтобы получить желаемую температуру в присоединенных контурах.

Системы с отдельным напорным водосборником и возвратным водосборником

Напорные водосборники в сочетании с возвратными водосборниками часто применяются в проектах реконструкции. Некоторые контуры работают со смесительными клапанами или с отводящими клапанами. В обоих случаях необходим водосборник низкой скорости или перепускной канал.

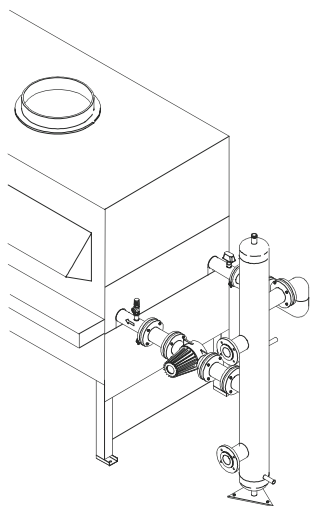


Рис. 21 Котел с вертикально смонтированным водосборником низкой скорости с соединителями на правой стороне

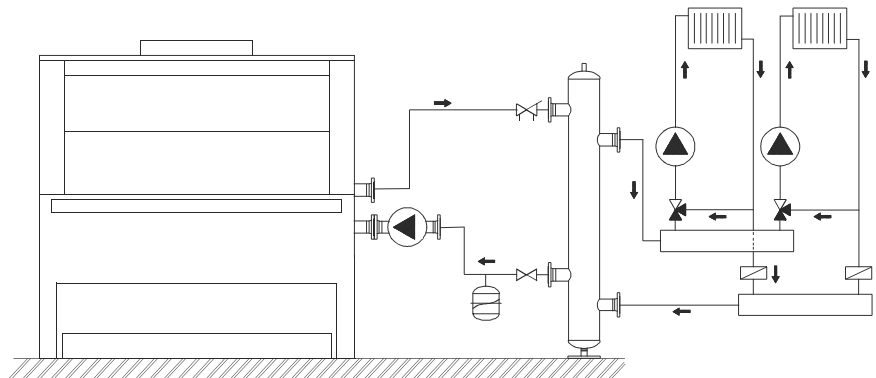


Рис. 22 Водосборник низкой скорости с несколькими контурами нагрева и средствами для управления смешиванием без главного насоса

Малые установки (до 200 кВт) с компенсацией погодных условий и приоритетом подачи горячей воды

Поскольку котлы серии R18 вмещают небольшое количество воды, обладают высоким быстродействием и способны поддерживать температуру с заданной точностью, они идеально подходят для использования в качестве котлов с приоритетом подачи горячей воды.

В котле использован простой регулятор температуры без компенсации температуры в помещении. Для того, чтобы определить температуру напорной воды и сравнить ее с заданным графиком нагрева, пользуясь внешним датчиком температуры, необходимо, чтобы котловой насос работал непрерывно.

Включение и выключение насоса без использования системы оптимизации здания приводит к большим колебаниям температуры, а котел и насос включаются и выключаются слишком часто. В результате увеличивается износ и повышается вероятность отказов. Кроме того, возможно, что снизится коэффициент полезного действия.



В общем случае объем запаса воды определяется пиковой нагрузкой и рабочим циклом. Для того, чтобы добиться компромисса между необходимостью обеспечить общий обогрев и подавать горячую воду, поддерживая работу котла с высокой производительностью, мы рекомендуем следующее:

- минимальная емкость хранилища горячей воды: 300 литров на 100 кВт;
- максимальное время нагрева бака хранилища: 20 минут.

Открытая вентиляция и холодная подача

Трубка открытой вентиляции должна быть присоединена в открытой системе на расстоянии не более одного метра от трубы потока и должна равномерно подниматься по кратчайшему пути к вентиляционной точке без клапанов и с защитой от замерзания там, где это необходимо.

Размеры труб вентиляции и холодной подачи приведены ниже.

Номинальный выход кВт	Открытая вентиляция	Холодная подача
менее 60	25 мм (1 дюйм)	19 мм (¾ дюйма)
60 - 150	32 мм (1¼ дюйма)	25 мм (1 дюйм)
150 - 300	38 мм (1½ дюйма)	32 мм (1¼ дюйма)
300 - 600	50 мм (2 дюйма)	38 мм (1½ дюйма)
более 600	63 мм (2½ дюйма)	50 мм (2 дюйма)

Таблица 5 Размеры труб вентиляции и холодной подачи

Технические данные выходов конкретных котлов приведены в таблице “Технические данные”.

Герметизированные системы

Нормальное рабочее давление с номинальным потоком.

Температура потока, °C	Минимальное рабочее давление, бар
80	>1,5
90	>2

Таблица 6 Минимальные рабочие давления

Стандартная величина сброса давления - 3 бар.

Установки, составленные из нескольких аппаратов

В тех установках, где для каждого аппарата применяется свой насос, этот насос выключается после того, как будет завершена работа котла.

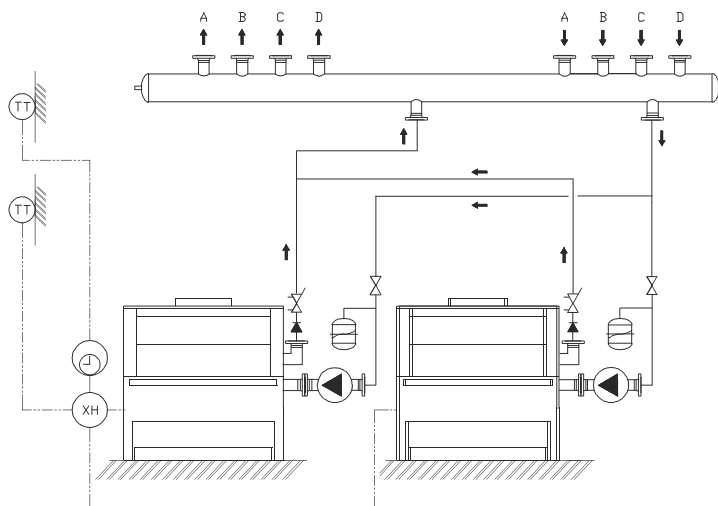


Рис. 23 Установка, составленная из нескольких аппаратов

Гидравлическое короткое замыкание

Для того, чтобы избежать короткого замыкания в неработающем аппарате, мы рекомендуем использовать обратные клапаны. Это могут быть клапаны либо с механическим, либо с электрическим приводом.

Установки, составленные из нескольких аппаратов без возвратных клапанов

Общее сопротивление системы (котел, изоляционные клапаны и трубопроводы) оказывается значительно больше, чем сопротивление водосборника низкой скорости. Дефлекторы “X” (см. рис. 24) предотвращают нежелательную циркуляцию. Эту систему рекомендуется использовать в случае каскадного включения двух аппаратов. Если эти аппараты находятся под контролем системы управления зданием и связаны с системой компенсации погодных условий или с компенсирующим блоком, то общий датчик температуры потока должен быть смонтирован на трубе общего потока в месте, которое на чертеже отмечено “ТТ”.

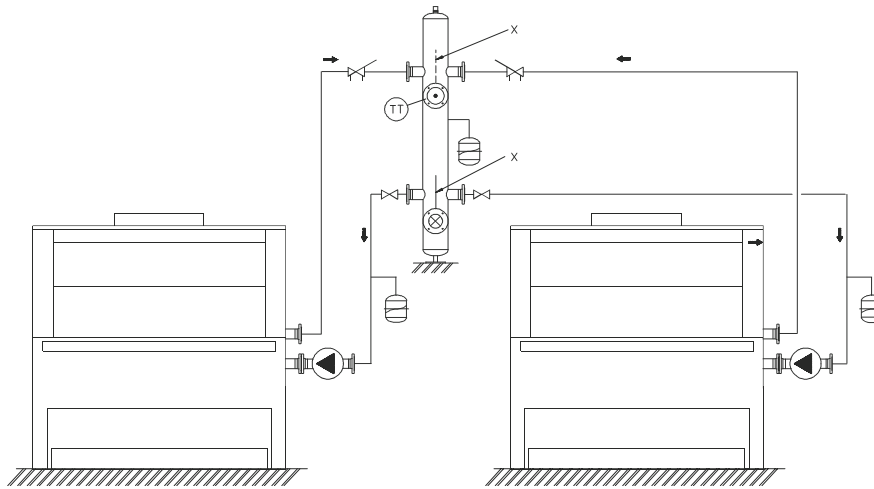


Рис. 24 Установка, составленная из нескольких аппаратов без возвратных клапанов и с использованием водосборника низкой скорости для двух котлов

Эти гидравлические системы приведены только для примера, и их не следует использовать без совета специалиста.

6 Подготовка к эксплуатации

6.1 Общие сведения

ПОДГОТОВКА КОТЛА К ЭКСПЛУАТАЦИИ ДОЛЖНА ВЫПОЛНЯТЬСЯ ТОЛЬКО КВАЛИФИЦИРОВАННЫМ ПЕРСОНАЛОМ, ИМЕЮЩИМ НЕОБХОДИМОЕ РАЗРЕШЕНИЕ. В ПРОТИВНОМ СЛУЧАЕ ГАРАНТИЙНЫЕ ОБЯЗАТЕЛЬСТВА СТАНОВЯТСЯ НЕДЕЙСТВИТЕЛЬНЫМИ.

Никогда не допускайте отклонений от указаний, приведенных в настоящем руководстве.

Промывка системы

Чтобы предотвратить повреждение ржавчиной, герметизирующими компаундами, песком, частицами металла и т.д., прежде чем включать систему, ее следует тщательно промыть. Также убедитесь, что после промывки системы на теплообменнике не осталось никаких загрязнений или накипи.

Система нагрева воды

- долейте систему до стандартного установленного давления;
- проверьте утечку из системы;
- включите все насосы и убедитесь, что они вращаются в правильном направлении;
- закройте клапаны останова во вторичных группах.



Электрические соединения

- проверьте электрическое соединение котла;
- включите котел с помощью выключателя “включено/выключено” (ON/OFF);
- с помощью регулятора температуры установите нужную температуру потока воды.

Подключение газа

- откройте краны газовой системы;
- стравите газ из газовой трубы.
- ПРИМЕЧАНИЕ. Обеспечьте достаточную вентиляцию во время стравливания газа.
- подключите измерительное оборудование для того, чтобы проверить:
 - * предварительное давление,
 - * давление в горелке,
 - * ионизацию котла.

6.2 Проверка предварительного зажигания и сухой пуск

Ниже приведен перечень проверок оборудования, которые необходимо выполнить.

6.2.1 Проверка 1

Кран подачи газа от сети к котлу закрыт и электропитание выключено

- I) У поставщика газа или у заказчика получите подтверждение, что измерительная установка работоспособна.
- II) Убедитесь в том, что трубопровод газовой установки, служащий для подвода газа, в том числе и газовый кран газового ввода, проверены на утечку газа в соответствии с требованиями соответствующих документов . Убедитесь в том, что трубопровод газовой установки, служащий для подвода газа, в том числе и газовый кран газового ввода, продуты в соответствии с требованиями.
- IV) Проверьте изоляцию всего электропитания.
- V) Убедитесь в отсутствии разрывов заземляющего провода между газовой трубой котла и сетью электропитания.
- VI) Убедитесь в том, что все применяемые электроэлементы рассчитаны на диапазон напряжений сети электропитания, особенно дополнительные регуляторы низкого напряжения.
- VII) Проверьте ток двигателя насоса и отрегулируйте установки стартера по величине перегрузки.
- VIII) Заполните и провентилируйте водяную систему и убедитесь в отсутствии утечек.

6.2.2. Проверка 2

Кран подачи газа от сети к котлу закрыт, электропитание включено, однако выключатель “Включено/Выключено” (ON/OFF) на панели управления котлом выключен

- I) Убедитесь в том, что направление вращения насоса (насосов) правильное.
- II) Убедитесь в том, что лампочка выключателя потока воды на панели управления правильно отображает включение и выключение насосов.
- III) Проверьте установку воздушной заслонки плавного регулирования сжигания, расположенной под горелками; должен быть **зазор около 8 мм, когда заслонка установлена в полностью закрытое положение.**

Тележка с горелками в сборе

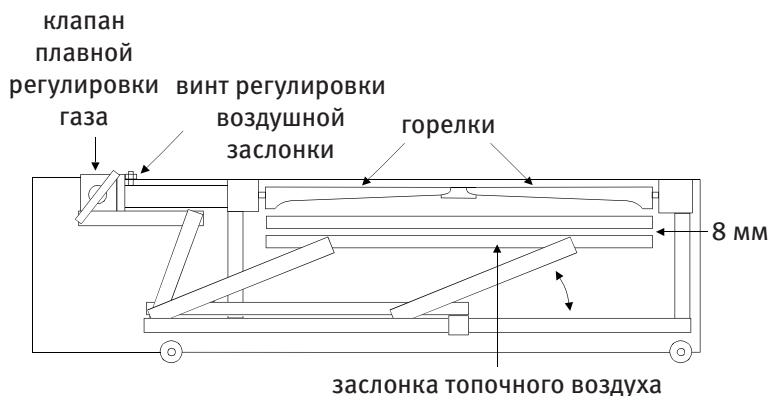


Рис. 25 Тележка с горелками в сборе

- IV) Проверьте работоспособность и отсутствие блокировки имеющихся воздушных вводов и вытяжных вентиляторов.
- V) Проверьте правильность подключения и работоспособность имеющихся внешних регуляторов.
- VI) Убедившись в том, что на термостате управления задана самая верхняя установка, включите выключатель “включено/выключено” (ON/OFF) на панели управления котлом, убедитесь в том, что заслонка подачи топочного воздуха циклически открывается и закрывается, проверьте наличие искры на поджигающем электроде, что слышно, как открывается клапан защиты системы зажигания, и что котел переходит в режим блокировки приблизительно через 5 секунд, поскольку газ отсутствует.

6.2.3 Проверка 3

При выключенном электропитании проверьте газовую схему в направлении движения газа, как указано ниже:

На рис. 33 показана газовая схема для конкретной модели котла.

1. Убедитесь в том, что кран газового ввода и ручной кран вспомогательной горелки закрыты.
2. Разгерметизируйте контрольную точку 10/1 и подключите к ней манометр; разгерметизируйте контрольную точку 10/2.
3. Откройте и затем закройте кран газового ввода для того, чтобы создать давление у 1-го запорного клапана системы защиты, а также у ручного крана вспомогательной горелки.
4. Подождите около 1 минуты, пока стабилизируется температура, и затем проверьте, происходит ли падение давления в течение последующих двух минут.
5. Если давление в трубе падает, то следует проверить газовый контур по направлению против движения газа, начиная от 1-го запорного клапана системы защиты, с помощью подходящей жидкости для обнаружения утечек, при этом кран газового ввода должен быть открыт.
6. Если никакой утечки не обнаружено, это указывает на то, что 1-й запорный клапан системы защиты напускает газ, и его следует заменить.
7. Когда контрольные точки 10/1 и 10/2 разгерметизированы, соедините их вместе с помощью короткой гибкой трубки, в которой предусмотрен Т-образный отвод к манометру.
8. Откройте и затем закройте кран газового ввода для того, чтобы создать давление у 2-го запорного клапана системы защиты, а также у ручного крана вспомогательной горелки.
9. Подождите около 1 минуты, пока стабилизируется температура, а затем проверьте, происходит ли падение давления на манометре в течение последующих двух минут.

10. Если давление в трубе падает между первым и вторым запорными клапанами системы защиты, то следует выполнить проверку с помощью подходящей жидкости для обнаружения утечек, при этом кран газового ввода должен быть открыт.
11. Если никакой утечки не обнаружено, это указывает на то, что 2-й запорный клапан системы защиты напускает газ, и его следует заменить.
12. Герметизируйте контрольную точку 10/2, переставьте манометр на разгерметизированную контрольную точку 10/1 и откройте кран ручного управления вспомогательной горелкой.
13. Откройте и затем закройте кран газового ввода для того, чтобы создать давление у запорного клапана системы защиты вспомогательной горелки.
14. Подождите около 1 минуты, пока стабилизируется температура, а затем проверьте, происходит ли падение давления на манометре в течение последующих двух минут.
15. Если давление в трубе падает, то следует проверить газовый контур по направлению против движения газа, начиная с запорного клапана системы защиты вспомогательной горелки, с помощью подходящей жидкости для обнаружения утечек, при этом кран газового ввода должен быть открыт.
16. Если никакой утечки не обнаружено, это указывает на то, что запорный клапан системы защиты вспомогательной горелки напускает газ, и его следует заменить.

Регулирование давления в горелке

Давление в горелке следует регулировать после того, как котел проработал в течение 20 минут при высокой нагрузке (состояние равновесия).

Природный газ Н (G20).				
Давление в газовой магистрали 20 мбар. Диаметр сопла 1,85 мм				
минимальная нагрузка (20%)				
Тип	Давление в горелке	Давление во вспомогательной горелке	Отверстие воздушной заслонки закрыто	Каскадный выход
	(мбар)	(мбар)	(мм)	(мбар)
132	0,8	3,5	8	1,6
154	0,8	3,5	8	1,6
180	0,8	3,5	8	1,6
210	0,8	3,5	8	1,6
244	0,8	3,5	8	1,6
280	0,8	3,5	8	1,6
полная нагрузка (100%)				
Тип	Давление в горелке	Давление во вспомогательной горелке	Отверстие воздушной заслонки открыто	Каскадный вход
	(мбар)	(мбар)	(мм)	(мбар)
132	10,5	3,5	125	7,2
154	10,4	3,5	125	7,2
180	10,2	3,5	125	7,2
210	10,0	3,5	125	7,2
244	9,9	3,5	125	7,2
280	9,8	3,5	125	7,2

Таблица 7а


Давление в горелке для природного газа

Сжиженный пропан				
Давление в газовой магистрали 50 мбар. Диаметр сопла 1 мм				
минимальная нагрузка (20%)				
Тип	Давление в горелке пуск/мин.	Давление во вспомогательной горелке	Отверстие воздушной заслонки	Каскадный выход закрыто
	(мбар)	(мбар)	(мм)	(мбар)
132	7	11	11	7,4
154	7	11	11	7,4
180	7	11	11	7,4
210	7	11	11	7,4
244	7	11	11	7,4
280	7	11	11	7,4
полная нагрузка (100%)				
Тип	Давление в горелке	Давление во вспомогательной горелке	Отверстие воздушной заслонки закрыто	Каскадный вход
	(мбар)	(мбар)	(мм)	(мбар)
132	46	11	125	33
154	46	11	125	33
180	46	11	125	33
210	46	11	125	33
244	46	11	125	33
280	46	11	125	33

Таблица 7b

Давление в горелке для пропана

6.3 Выполнение проверки в ходе эксплуатации

- а. Отключите электрические соединения от первого и второго запорных клапанов системы защиты путем удаления перемычки из переднего лотка электрических соединений. Откройте кран газовой магистрали и кран ручного управления вспомогательной горелкой и, задав наиболее высокую установку на термостате управления, включите электропитание и выключатель на передней панели управления. Убедитесь в том, что входная заслонка топочного воздуха циклически открывается и закрывается перед тем, как включится зажигание вспомогательной горелки. Воспользуйтесь смотровым стеклом, расположенным внизу в правой части котла, для того, чтобы убедиться, что поджигающий электрод зажигает вспомогательную горелку, и что вспомогательная горелка дает устойчивое пламя.
-  Убедитесь в том, что котел переходит в режим блокировки приблизительно через 5 секунд, и что пламя вспомогательной горелки гаснет. (Может оказаться, что требуется прочистить систему зажигания, если в поступающем из магистрали газе присутствует воздух; кроме того, следует подождать семь минут, прежде чем приступить к следующей попытке, для того, чтобы гарантировать, что весь газ ушел из топочной камеры). Нажмите кнопку “Сброс” (RESET) для того, чтобы снять блокировку котла.
- б. Выполните шаг а), описанный выше, и закройте кран ручного управления вспомогательной горелкой, как только во вспомогательной горелке появится пламя. Убедитесь в том, что котел переходит в режим блокировки.
- с. Присоедините манометр к точке контроля давления 10/3 (см. газовую схему на рис. 34) и выполните шаг а) выше. Убедитесь в том, что давление на вспомогательной горелке соответствует тому, что указано в таблице 8 при проведении проверки, а также что

исправна трубка подвода газа к вспомогательной горелке и соединения от крана ручного управления вспомогательной горелкой до самой горелки.

- d. Присоедините манометр к коллектору главной горелки, контрольная точка 10/4, и снова переключите электрические соединения от запорных клапанов системы защиты в передний электрический лоток.

Переведите выключатель в положение “Включено” (ON), и в котле произойдет зажигание в последовательности, описанной выше в шаге а), причем главные горелки поджигаются вспомогательной горелкой с минимальной скоростью.

Убедитесь в том, что зажигание главных горелок происходит гладко. Проверьте, что воздушная заслонка плавной регулировки открывается и скорость подачи газа возрастает до максимума. Убедитесь в том, что давление в главных горелках на максимуме соответствует тому, что указано в таблице 7, и отрегулируйте, если требуется. Проверьте все трубы и соединения по направлению движения газа, начиная от запорных клапанов системы защиты, для выявления утечек газа с помощью какой-либо подходящей жидкости, предназначенной для обнаружения утечек.

Выключите котел, отсоедините манометр и загерметизируйте контрольную точку.

- e. Микроамперметр с пределами измерения от 0 до 50 мкА включите последовательно в цепь обнаружения пламени. При измерении ионизации главная горелка должна оставаться выключенной.



Для того, чтобы добиться этого, отсоедините сетевой газовый клапан путем удаления электрической перемычки. Присоедините черный провод (-)(1) микроамперметра к разъему ионизирующего электрода (2) на котле (рис. 27). Присоедините красный провод (+)(3) микроамперметра к ионизирующему колпачку (4). При ионизации вспомогательной горелки показание должно быть не менее 5 мкА в течение 10 секунд, после чего горелка блокируется системой обнаружения пламени. Восстановите первоначальное состояние проводников, подключаемых к главному газовому клапану. Повторите операцию контроля, включив максимальный режим работы котла. Убедитесь в том, что показание микроамперметра составляет по меньшей мере 5 мкА после 10 секунд.

- f. Включите котел, когда крышка газовых приборов закрыта. Проверьте утечку продуктов сгорания из проема направляющей воздушной тяги с помощью детектора дыма или другого подходящего аппарата, при условии, что всевозможные окна, двери и другие конструкции, которые находятся вблизи котла и могут быть открыты, в это время закрыты, а вытяжные вентиляторы работают. Утечку продуктов сгорания следует проверить при холодном котле, а также когда система нагрета, как при максимальном, так и при минимальном расходе.
- h. Вновь проверьте давление главной горелки при максимуме и путем плавной регулировки заслонкой, а также проверьте давление главной горелки при минимуме, сравните с указанным в таблице 7 и отрегулируйте с помощью регулятора главной горелки, если это потребуется. Снова проверьте это по показаниям измерителя расхода газа, имеющегося в установке.
- i. Проверьте работоспособность выключателя водяного потока, постепенно закрывая один из клапанов, изолирующих котел. Котел должен перейти в режим блокировки.
- j. Убедитесь в том, что выбег насоса при выключении котла происходит правильно, и что регуляторы времени работоспособны.

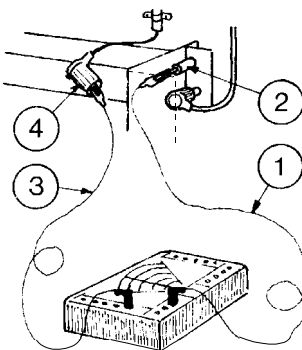


Рис. 26 Измерение ионизации

6.4 Указания пользователю

После успешного завершения процедуры ввода в эксплуатацию, вручите техническую документацию тому лицу, которое является ответственным за оборудование, и объясните методы безопасной эксплуатации. Убедитесь в том, что он (или она) полностью ознакомлены с порядком запуска, отключения и с общими вопросами эксплуатации, а также с процедурой аварийного завершения работы. Объясните действие термостата верхнего предела путем нажатия на кнопку в боковом лотке вверху справа, и обратите особое внимание, что в случае повторных перегревов котла устранение неисправности следует поручить компетентному специалисту. Обратите внимание на важность регулярного обслуживания для безопасной и эффективной работы, и что в случае обнаружения утечки газа следует выключить котел с помощью газового крана и вызвать представителя местной организации газоснабжения.

Неисправность котла

В случае неисправности котла система перейдет в режим блокировки. Снимите блокировку котла нажатием кнопки “Сброс” (RESET) на панели управления. Если потребуется, то повторите это несколько раз. Если котел все же не начинает работать, изучите главу 7 “Работа и выявление неисправностей”.

7 Работа и выявление неисправностей

7.1 Функционирование

Работа котла начинается в последовательности, описание которой приведено ниже: Потребность в нагреве. Зажигание вспомогательного пламени. Как только обнаружено вспомогательное пламя, ток ионизации поступает в коробку управления защиты пламени. Главный газовый клапан открывается и зажигается газ во всем блоке горелок. Пламя главной горелки обнаруживается с помощью чувствительного электрода. Плавное управление начинается с состояния малого пламени.

7.2 Регулирование

Управление горелкой (входом) осуществляется с помощью дроссельной заслонки, которая позволяет плавно регулировать нагрев в соответствии с потребностью пределах от 20% до 100%. Если потребность в нагреве составляет менее 20%, тогда горелка остается выключенной. Для регулирования температуры применяется электронный регулятор ПИД (для вариантов исполнения EM или EW).

7.3 Панель управления

На панели управления предусмотрен ряд индикаторов и переключателей, предназначенных для того, чтобы оказать помощь в выявлении неисправности.

- 1 Выключатель “Питание” с индикатором
- 2 Индикатор “Режим блокировки котла” (по ионизации)
- 3 Кнопка “Сброс”
- 4 Индикатор “Температура перегрева” (выключен, когда котел перегрет, см. 7.4)
- 5 Индикатор “Недостаточный поток воды”
- 6 Индикатор “Низкое давление газа” (дополнительно)
- 7 Индикатор “Утечка газа” (дополнительно)
- 8 Индикатор “Высокое давление газа” (дополнительно)
- 9 Переключатель “Обводная труба” для контроля верхнего предела

10 Индикатор “Продолжительность работы в часах”

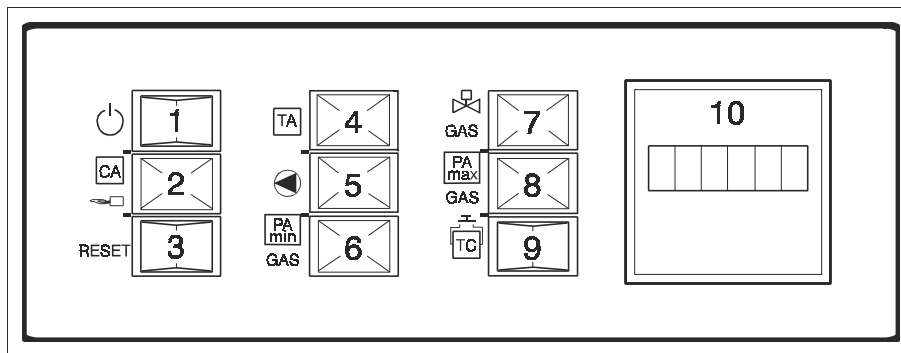


Рис. 27 Панель управления

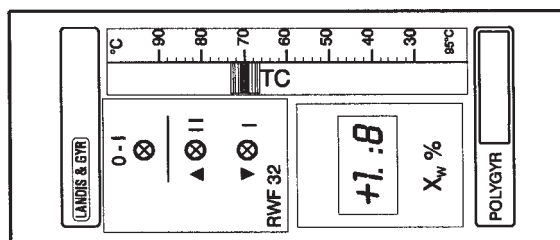


Рис. 28 Электронный регулятор температуры

- TC ползунок температуры
- 0-1 индикатор состояния горелки: 0=выключено, 1=включено
- II сигнал “нарастание”
- I сигнал “убывание”

7.4 Индикация состояния неисправности

В том случае, когда поток воды является недостаточным, котел выключается и переходит в режим блокировки. Горят красные лампочки индикаторов 2 и 5. Для того, чтобы сбросить это состояние, нажмите кнопку 3.

Если температура потока превышает установленный верхний предел, то котел будет механически заблокирован и выключен. Горит красная лампочка 2. При нажатии кнопки 3 для сброса состояния загорается лампочка 4 (TA). Отвинтите гайку колпачка термостата верхнего предела, которая находится на правой стороне крышки (см. наклейку “Термостат верхнего предела” (High limit thermostat)) с помощью гаечного ключа 17 мм. С помощью отвертки надавите зеленую заглушку так, чтобы был слышен слабый щелчок. Лампа 4 выключится. Установите колпачок на место.

В случае неисправности ионизации загорается лампочка 2, и горелка выключается. Для того, чтобы сбросить это состояние, нажмите кнопку 3.

Вспомогательное пламя на главной горелке можно наблюдать через смотровое стекло на левой стороне в нижней части котла.

7.5 Пуск котла

Убедитесь в том, что подключен газ и подано электропитание. Порядок действий при пуске:

- A Включите кран ручной подачи газа.
- B Включите насосы.
- C Убедитесь в том, что закрыты все места выпуска горячей воды.
- D Включите напряжение питания котла и включите котел с помощью выключателя “Питание” 1.

E В случае неисправности определите тип неисправности и выполните необходимые действия, чтобы ее устранить; подробности приведены в разделе 4.

F Установите регулятор температуры в нужное положение.

7.6 Завершение работы

A Для того, чтобы выключить котел на непродолжительное время, выключите питание с помощью выключателя 1.

B В том случае, когда котел нужно выключить на длительное время, выключите насос и спустя шесть минут закройте главный газовый кран и отключите подачу сетевого электропитания.

7.7 Предостережения

Если котел не работает в зимнее время, то возможно замерзание. Слейте воду из теплообменника, используя для этого сливные краны, находящиеся на нижней стороне напорного и возвратного коллекторов.

Это позволит избежать повреждения котла.

ПРЕДОСТЕРЕЖЕНИЕ

В случае неисправности обратитесь за помощью к квалифицированному инженеру по газовым и теплотехническим установкам.

7.8 Таблица для поиска неисправностей

Неисправность	Возможная причина	Способ устранения
Котел даже не пытается зажечься	На котел не поступает электропитание	Убедитесь в том, что светится индикатор (1) Проверьте подключение и цепи всех внешних регуляторов
	Нет потребности в нагреве	Проверьте термостат управления и установите на нем достаточно высокую температуру
	Сработал термостат верхнего предела	Убедитесь в том, что светится индикатор (4), и если да, то выполните сброс состояния верхнего предела
	Концевой газовый клапан в нерабочем положении	Проверьте концевой газовый клапан
	Светится индикатор “Недостаточный поток воды” (5)	Проверьте водяную систему. Проверьте реле воздушной заслонки и замените, если необходимо
	Перегорел предохранитель панели управления	Проверьте предохранитель
	Неисправность в коробке управления	Замените коробку
Воздушная заслонка работает в цикле, а котел не зажигается	Микропереключатель минимальной установки (II) серводвигателя установлен выше 20%	Заново отрегулируйте минимальную установку микропереключателя (II) серводвигателя
Потребность нагрева имеется. Двигатель сервопривода не реагирует	Неисправен главный газовый клапан	Проверьте и отремонтируйте
	Неисправно реле открытия	Замените реле открытия
	Сигнал “Вверх” присутствует на контакте 22	Проверьте разъем двигателя сервопривода; если он исправен, то замените двигатель
Потребность нагрева имеется. Двигатель сервопривода только открывает воздушную заслонку, но не закрывает ее	Микропереключатель максимальной установки (I) отрегулирован неправильно	Заново отрегулируйте микропереключатель максимальной установки
	Коррозия или поломка контакта микропереключателя, нет напряжения на контакте 23	Замените двигатель сервопривода
	Напряжение на контакте 23 имеется, но не срабатывает реле закрывания	Замените реле закрывания
Потребность нагрева имеется. Двигатель сервопривода открывает и закрывает воздушную заслонку, но котел не начинает работать	Нет напряжения на контакте 21	Проверьте и заново отрегулируйте установку 20% на микропереключателе. Если неисправность не устранена, то замените двигатель сервопривода
	Есть напряжение на контакте 21, и микропереключатель работает. Проверьте реле	Если реле не реагирует, то замените его

Неисправность	Возможная причина	Способ устранения
Заслонка плавного регулирования воздуха работает в цикле, нет поджигающей искры, котел блокируется, светится индикатор (2)	Провод НТ отключен или в обрыве	Исправить
	Поджигающий электрод неправильно установлен или неисправен	Установить правильно или заменить
	Неисправен генератор зажигания	Заменить
	Неисправна коробка управления	Заменить коробку
Есть поджигающие искры, вспомогательная горелка не горит, котел блокируется и светится индикатор (2)	Выключена подача газа	Включите
	Закрит кран ручного управления вспомогательной горелкой	Откройте
	Воздух в газовой трубе	Продуйте трубу
	Проверьте датчик ионизации	Замените поврежденный датчик
	Неисправен клапан защиты вспомогательной горелки или его соединения	Исправьте
	Засорилась форсунка вспомогательной горелки	Выполните чистку
	Слишком низкая установка регулятора вспомогательной горелки	Отрегулируйте
Вспомогательная горелка зажигается, однако после этого котел блокируется, светится индикатор (2). Главные горелки не зажигаются	Проверьте датчик пламени	Замените поврежденный датчик
	Провод (или провода) датчика пламени не подключены или в обрыве	Исправьте
	Нарушены соединения главного запорного клапана системы защиты	Исправьте
	Неисправен главный запорный клапан системы защиты	Замените клапаны
	Неисправна коробка управления	Замените
	Проверьте ток ионизации в соответствии с инструкциями	
Котел работает, однако через некоторое время переходит в режим перегрева, светится индикатор (4)	Неисправность в системе воды	Исправьте
	Задано слишком высокое давление главной горелки	Выполните сброс состояния
	Не действует выбег насоса	Исправьте
	Котел не выключается	Минимальное пламя установлено ниже минимально допустимого значения; заново выполните установки двигателя сервопривода.

8 Эксплуатация

8.1 Меры безопасности

Выполняя обслуживание котла, всегда пользуйтесь подходящей защитной одеждой и обувью. Небезопасно носить ювелирные украшения и свободную одежду.

8.2 Общая информация

Для того, чтобы содержать котлы серии R18 в безопасном рабочем состоянии, по меньшей мере один раз в год следует выполнять осмотр и техническое обслуживание котла, а также выполнять чистку по мере необходимости.

Защита от замерзания



Если котел в зимнее время длительно не работает, то следует защитить теплообменник от замерзания. Для этого слейте воду из теплообменника.

8.3 Осмотр

Осмотр направляющей воздушной тяги

Осмотр и чистку направляющей воздушной тяги и теплообменника можно выполнить, пользуясь минимальным количеством инструментов и по возможности за короткое время. Загляните внутрь через направляющую воздушной тяги и выполните следующие действия:

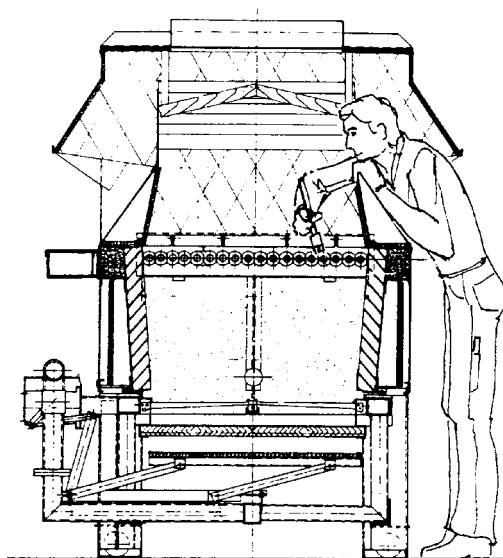


Рис. 29 Осмотр и чистка направляющей воздушной тяги и теплообменника

Теплообменник (внешний осмотр)

Выполняя внутренний осмотр направляющей воздушной тяги, можно осмотреть также и верхнюю сторону теплообменника. Проверьте, нет ли загрязнения или копоти. Как чистить теплообменник, описано в главе “Чистка”.

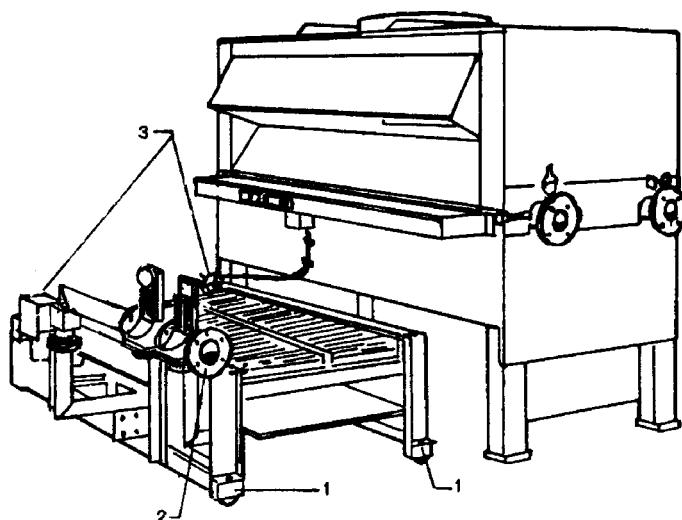


Рис. 30 Извлечение горелки

После извлечения горелки открывается доступ к топочной камере и к нижней стороне теплообменника для осмотра.

Теплообменник (осмотр внутреннего состояния)

Внутренний осмотр должен выполняться квалифицированным персоналом, имеющим необходимые разрешения.

Смотровое стекло

Смотровое стекло находится слева (а в случае альтернативного исполнения - справа) от узла горелки и предназначено для наблюдения за:

- зажиганием котла;
- горением;
- вспомогательным пламенем.

Блок горелки

Коллектор горелки и регулятор газа соединены с помощью муфты.



Для осмотра снимите горелку как указано ниже:

- 1 Закройте газовый кран и отсоедините коллектор горелки регулятор газа.
- 2 Отделите горелку от рамы котла (4 болта).
- 3 Отсоедините поджигающий электрод, ионизационные наконечники, разъемы двигателя сервопривода, а также разъемы соленоидного клапана и отключите “земляной” провод.
- 4 Осторожно извлеките горелку из блока котла. Найдите загрязненные места и, если требуется, выполните чистку трубок с горелками.

8.4 Чистка

Прежде чем использовать какие-либо химические или чистящие вещества в котле, проконсультируйтесь у вашего поставщика.



Всегда читайте инструкции на флаконе с чистящим средством, прежде чем его применять.

Теплообменник (чистка снаружи)

Прежде чем приступать к чистке теплообменника, снимите дефлектор.

- Если теплообменник лишь немного загрязнен, то используйте для чистки сжатый воздух.
- При наличии значительных загрязнений теплообменника используйте жесткую кисть и мыльный раствор, и не допускайте, чтобы намокала кирпичная кладка из огнеупорного материала.



ПРИМЕЧАНИЕ

Теплообменник может значительно загрязниться (например, покрыться копотью), когда инструкции не выполняются должным образом. Причинами этого могут быть:

- недостаточная вентиляция
- попадание конденсата на теплообменник.

В этом случае выполните чистку всего теплообменника, включая дефлекторы. Кроме того, необходимо выявить и устранить причину такой проблемы.

Теплообменник (чистка изнутри)

Удалите накипь из теплообменника с помощью правильно выбранных химических веществ.

Осмотр фильтра

Если потеря давления на регуляторе газа становится слишком большой, тогда давление на горелке заметно уменьшается. Причиной этого может быть загрязнение газового фильтра. Этот фильтр следует осматривать по меньшей мере ежегодно. Для того, чтобы получить доступ к фильтрующему элементу, сначала снимите боковую крышку узла регулятора газа. Затем снимите фильтр и замените, если это требуется. Установите крышку на место и проверьте утечки.

8.5 Техническое обслуживание

ПРЕДОСТЕРЕЖЕНИЕ: В соответствии с Правилами безопасности при работе с газовым оборудованием (монтаж и эксплуатация) техническое обслуживание данного котла допускается выполнять только специалистам соответствующей квалификации.



Прежде чем приступить к выполнению каких-либо действий по техническому обслуживанию, убедитесь в том, что газ и электропитание отключены.

После проведения любых работ по техническому обслуживанию необходимо проверить исправность газового хозяйства и заново подготовить котел к эксплуатации в соответствии с описанием, приведенным в разделе 6 “Подготовка к эксплуатации”.

После завершения работ по обслуживанию убедитесь в том, что панели, закрывающие соединения, надежно закреплены на месте. Электрические схемы и перечни элементов поставляются отдельно.

Текущее обслуживание

Частота проведения текущего обслуживания зависит от характера использования и от окружающей среды, в которой работает котел; тем не менее, такое обслуживание следует проводить по меньшей мере ежегодно.

Текущее обслуживание заключается в следующем

- I Чистка теплообменника.
- II Чистка узла горелки и проверка состояния горелки и поджигающих элементов.
- III Проверка исправности газовой схемы.
- IV Осмотр и регулировка воздушной заслонки и работы клапана плавного регулирования газа и двигателя сервопривода.
- V Проверка эффективности естественной или принудительной вентиляции.
- VI Проверка дымохода, включая оконечное устройство, на отсутствие повреждений и возможность удалять продукты сгорания без каких-либо утечек или выбросов.
- VII Проверка установок давления газа, самоблокирующих систем защиты и выключателя потока воды.
- VIII Осмотр состояния огнеупорной футеровки.

Порядок работы

Отсоедините газовую схему.

Отключите все разъемы на передней электрической панели, отвинтите винты со всех четырех сторон тележки с горелками. Теперь можно выкатить тележку с горелками из-под нижней части котла.

Извлеките боковые дефлекторы, выполненные из нержавеющей стали, сдвинув их вниз с держателей, для чего следует отвинтить два винта с каждой стороны, и извлеките дефлекторы топочных газов, расположенные над теплообменником. Осмотрите теплообменник для того, чтобы выявить места с нагаром и, если требуется, выполните чистку; проверьте состояние оребренных медных трубок и замените дефлекторы топочных газов, если они повреждены. Проверьте состояние котла: нет ли мест, поврежденных коррозией. Также проверьте состояние изоляционных панелей топочной камеры и при необходимости замените их.

Когда тележка с горелками извлечена наружу, каждая отдельная трубка с горелками может быть снята и очищена, за исключением самой правой трубки с горелками. Для того, чтобы сделать это, сначала снимают каналы из нержавеющей стали, покрытые изоляцией, расположенные спереди и сзади от узла горелок; затем снимают трубку горелки, для этого сначала вынимают вверх конец горелки из прорези, в которой он находится, а затем снимают горелку с форсунки (извлекая узел вспомогательной горелки, не допускайте повреждения электродов).

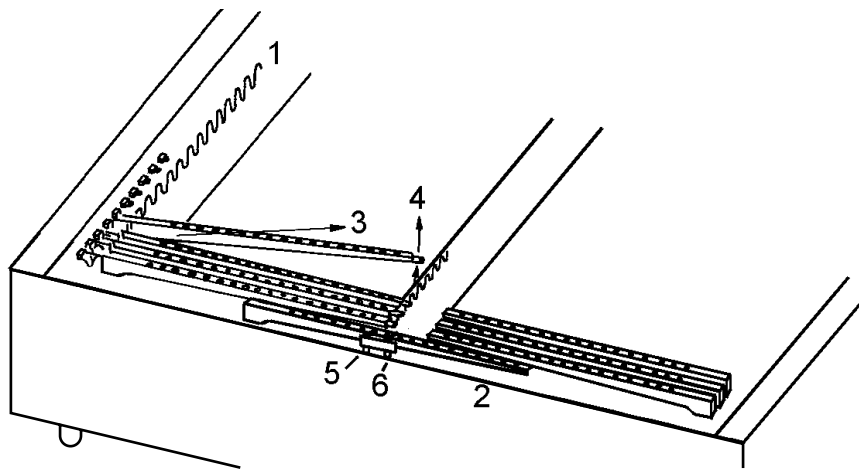


Рис. 31 Узел горелки

- 1 Гребенка для размещения горелок
- 2 Рама узла горелки
- 3 Направление снятия с держателя и форсунки
- 4 Поднимите вверх конец горелки из прорези
- 5 Поджигающий электрод
- 6 Чувствительный электрод

Каждую трубку горелки можно снять с ее форсунки.

Когда трубки горелок сняты, проверьте, не засорены ли форсунки и, если требуется, очистите их в спирте. Снимите воздушные направляющие, расположенные под горелками, при необходимости выполните их чистку. Проверьте установку заслонки, предназначенной для плавного регулирования топочного воздуха. В соответствии с рис. 26, **эта заслонка должна оставлять зазор около 8 мм в положении “полностью закрыто”** относительно упоров (Природный газ) (см. табл. 7а и 7б).

Проверьте состояние поджигающего и чувствительного электродов, расположенных на правом краю узла горелки. Не должно быть никакого прогорания металлического наконечника и никакого растрескивания керамики. Установите горелки на место, начиная со вспомогательной горелки. Убедитесь в том, что отформованный конец трубки каждой горелки надет на инжектор, и что все трубки до конца посажены в прорези гребенки. Две трубки с горелками, находящиеся справа, снабжены выступами для того, чтобы гарантировать, что они установлены в нужном положении, поскольку у них имеются части, передающие горение.

Убедитесь в том, что каналы, выполненные из нержавеющей стали и покрытые изоляцией, находятся в правильном положении, поскольку от них зависит правильное положение

горелок. Передний выступ каналов располагается над гребенкой для размещения горелок, см. рис. 32.

Убедитесь в том, что поджигающий и чувствительный электроды правильно расположены, как показано на рис. 33. Если окажется, что положение неправильное, или зазор не соответствует требованиям, то такие электроды не следует гнуть. В этом случае электроды следует заменить.

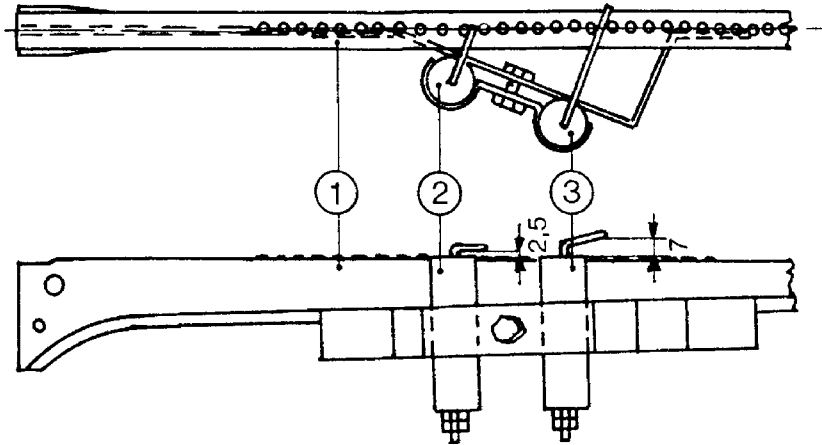


Рис. 32 Электроды

Убедитесь в том, что рычажный механизм плавного регулятора топочного воздуха/газа находится в работоспособном состоянии, и что нет никакого шатания оси регулятора газа. Установите на место все панели в верхней части котла, включая направляющую воздушной тяги, установите на место тележку с горелками и зафиксируйте ее в этом положении. Подключите в первоначальное состояние электрические разъемы в лотке соединений. Заново проведите процедуру подготовки котла к эксплуатации в соответствии с указаниями, приведенными в разделе 6 “Подготовка к эксплуатации”.

Газовая схема

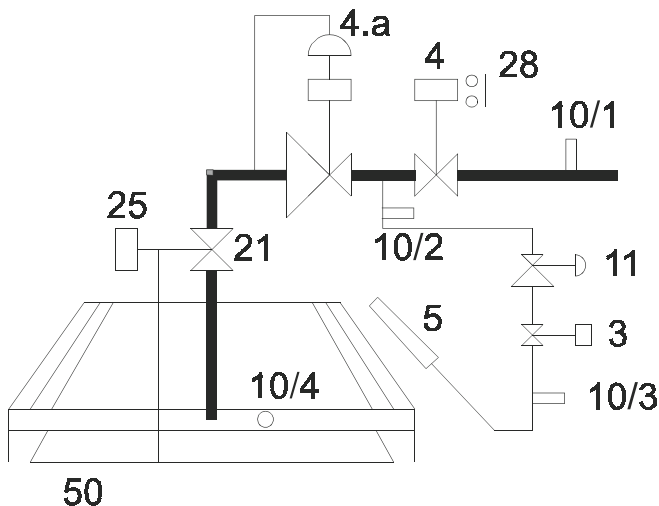


Рис. 33 Газовая схема

8.6 Замена элементов

Электроды

Откатите тележку с горелками наружу в соответствии с приведенным выше описанием. Теперь можно заменить поджигающий и чувствительный электроды. Для этого отвинчивают два фиксирующих винта и гайки, крепящие каждый электрод к раме узла горелки.

В процессе последующей сборки убедитесь в том, что электроды поставлены правильно на свои места так, что трубка вспомогательной горелки находится на месте. Проверьте работу электродов, выполнив соответствующие операции раздела 6 “Подготовка к эксплуатации”.

Трубки горелок

Откатите тележку с горелками наружу в соответствии с приведенным выше описанием. Извлеките каналы, выполненные из нержавеющей стали и покрытые изоляцией. За исключением трубки вспомогательной горелки, для извлечения трубок горелок сначала вынимают вверх конец горелки из его фиксирующей прорези, а затем снимают горелку с ее форсунки. Для того, чтобы снять узел вспомогательной горелки, отсоедините провода от чувствительного электрода и от поджигающего электрода. Не допускайте повреждения электродов. Описание процедуры замены трубок горелок приведено в разделе Техническое обслуживание. Убедитесь в том, что горелки не повреждены и не покороблены.

Форсунки



Откатите тележку с горелками наружу в соответствии с приведенным выше описанием. Удалите трубки горелок, после чего можно вывинтить из газового коллектора. Убедитесь в том, что форсунки не засорены и что диаметр отверстия форсунки равен 1,8 мм (для природного газа). Для того, чтобы не допустить утечки газа в соединении, нанесите подходящий герметик на резьбу форсунки. Установите на место все элементы в порядке, обратном порядку разборки.

Газовая схема

(включая элементы газовой схемы)

Убедитесь в том, что газовый кран закрыт, отсоедините газовую муфту, отключите разъемы от переднего электрического лотка и отвинтите болты со всех четырех сторон тележки с горелками, после чего откатите наружу тележку с горелками. Головку соленоидного клапана можно заменить, не снимая самого клапана: для этого отвинчивают соответствующие фиксаторы головки клапана. Убедитесь в том, что новая головка клапана присоединяется в соответствии со схемой проводных соединений, поставляемой отдельно. *Порядок действия при извлечении главной газовой схемы следующий:* Снимите первую пластину крышки с соединительной муфты двигателя сервопривода. Ослабьте установочный винт, служащий для крепления оси со шпоночным соединением, относящейся к сервоприводу клапана плавного регулирования, к его муфте, и снимите двигатель, вывинтив фиксирующие винты. Нет необходимости снимать газовую схему, если только не производится замена этого элемента. Удалите штырь, соединяющий заслонку плавного регулирования воздуха с рычагом ее привода у клапана плавного регулирования, освободив зажим. Снимите трубку вспомогательного питания, ослабив соединительные гайки на каждом из концов. Отвинтите четыре винта, которые служат для крепления клапана плавного регулирования к его фланцу на газовом коллекторе, при этом не допустите повреждения кольцевого уплотнения, и извлеките газовую схему из места ее установки в тележке с горелками; различные регуляторы главной газовой схемы можно теперь заменить путем отвинчивания от газовой схемы. Вспомогательный соленоидный клапан также можно отвинтить от его выпускного соединителя и заменить. При восстановлении трубных резьбовых соединений следует применять подходящий герметик для резьбы. Убедитесь в том, что все замененные регуляторы присоединены к газовой схеме под прямым углом, что кольцевое уплотнение на выпуске клапана плавного регулирования находится в хорошем состоянии и установлено правильно и что правильно выполнена сборка оси привода клапана плавного регулирования и рычажных механизмов.



После замены каких-либо элементов выполните соответствующие процедуры раздела 6 “Подготовка к эксплуатации”.

Генератор зажигания

Отключите все разъемные электрические соединения от лотка электрических соединений и снимите крышку, отвинтив два винта с каждой стороны крышки кожуха. Отключите электрические соединения трансформатора системы зажигания, находящиеся в лотке электрических соединений, и извлеките провод поджигающего электрода из трансформатора. Замените трансформатор, для чего ослабьте его винтовое крепление и восстановите электрические соединения в соответствии со схемой электрических соединений, которая поставляется отдельно.

Элементы лотка с электрическими соединениями

(снимите крышку с лотка с электрическими соединениями)

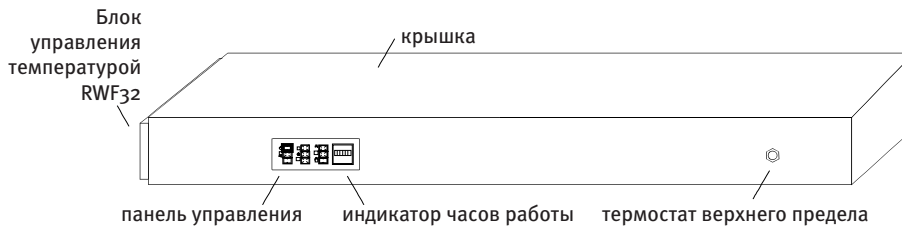


Рис. 34 Лоток с электрическими соединениями:

Элементы панели управления

Вывинтите винты крепления из крышки лотка электрических соединений.

Места расположения различных регуляторов указаны на рис. 34.

Замените элементы, отключая для этого электрические соединения и отвинчивая крепежные винты. Необходимо слить воду из котла, если требуется замена выключателя потока воды, поскольку это затрагивает соединения в контуре воды. Термочувствительные контейнеры для жидкости, как для термостата управления, так и для термостата верхнего предела, находятся в отсеке термостата в напорном водосборнике, непосредственно под панелью управления. Чтобы снять эти контейнеры для жидкости, сначала следует освободить зажим крепления.

Термостат управления прикреплен к передней части котла, слева или справа, и доступ к его крепежным винтам возможен через лоток электрических соединений.

Восстановите все электрические соединения в соответствии со схемой электрических соединений, которая поставляется отдельно.

Порядок действий для замены оребренных трубок

Снятие водосборника и коллектора

Отключите воду и слейте ее из блока. Отсоедините трубки водяной системы от фланцев коллектора. Извлеките все датчики давления и температуры из иммерсионных трубок напорного и возвратного коллекторов, а затем отключите электрические соединения выключателя потока.

Снимите монтажные болты и шайбы с боковых сторон коллектора.

Снимите монтажные болты и шайбы с боковых сторон водосборника.

Снимите стопорные планки (10) коллектора и осторожно снимите коллектор воды, разделительную плиту и кольцевые уплотнения.

Снимите стопорные планки (10) водосборника и осторожно снимите водосборник, разделительную плиту и кольцевые уплотнения.

Замена оребренных трубок

Прорежьте отверстие в боковой панели непосредственно над той трубкой, которая должна быть заменена. Это отверстие должно иметь достаточно большие размеры для того, чтобы через него можно было вставить заменяющую оребренную трубку.

С верхней стороны теплообменника снимите поддерживающий мостик (14) оребренной трубки и два дефлектора (18), по одному с каждой стороны поврежденной оребренной трубки (5).

С помощью подходящего инструмента осторожно распилите поврежденную оребренную трубку и снимите ее с монтажных пластин (4).

Удалите оребрение с оребренной трубки приблизительно на 80 мм с одной стороны. Этот конец оребренной трубки следует ввести в отверстие и вставить в монтажную пластину на другом конце блока. Когда эта трубка уже полностью вставлена в предназначенную для нее прорезь в монтажной пластине, появится возможность поместить заменяющую оребренную трубку между двумя монтажными пластинами так, чтобы выступающие концы были одинаковой длины с обеих сторон.

Удалите мелкую металлическую стружку, загрязнения, а также частицы металла из канала заменяющей трубки.

С помощью маленького “G”-образного зажима прикрепите заменяющую трубку к соседней трубке для того, чтобы удерживать заменяющую трубку в правильном положении.



С помощью маленького вальцовочного инструмента разожмите свободный конец трубки. Этот процесс следует завершить, когда будет достигнут вращающий момент примерно **20-25 Нм**. Снимите “G”-образный зажим и разожмите другой конец трубки также до достижения вращающего момента примерно **20-25 Нм**.

Установите на место фиксирующие штыри, дефлекторы (13, 16).

Намотайте подходящий изоляционный материал (артикул GIK 080) для защиты от перегрева.

Закройте заплаткой отверстие в боковой панели и восстановите теплоизоляцию.

Восстановите поддерживающий мостик (14) оребренной трубки и два дефлектора (18), и выполните крепление проволокой из нержавеющей стали (15). *Осмотр поверхностей сопряжения водосборников и монтажной пластины оребренных трубок*

Осмотрите сопрягающиеся поверхности водосборника, напорного и возвратного коллекторов и монтажной пластины оребренных трубок. Они должны быть чистыми, гладкими и неповрежденными.

Замена кольцевого уплотнения



Установите новые кольцевые уплотнения на все оребренные трубки.

Установка и затяжка крепления водосборника, а также напорного и возвратного коллектора

Установите на место прокладочную пластину водосборника. Тщательно установите водосборник на месте и удерживайте его с помощью одной из крепежных планок, затянув гайки рукой.

Установите на место остальные крепежные планки водосборника, также затягивая гайки рукой.

Затяните гайки крепежных планок в четыре приема до усилия, соответствующего вращающему моменту 25 Нм, соблюдая последовательность, показанную на рисунке ниже. Установите на место прокладочную пластину коллектора. Тщательно установите коллектор на месте и удерживайте его с помощью одной из крепежных планок, затянув гайки рукой. Установите на место остальные крепежные планки коллектора, также затягивая гайки рукой.

Затяните гайки крепежных планок, как указано выше (в четыре приема и в последовательности, показанной на рис. 36, до достижения вращающего момента 25 Нм). После этого для сборки теплообменника остается только выполнить процедуру разборки в обратном порядке.

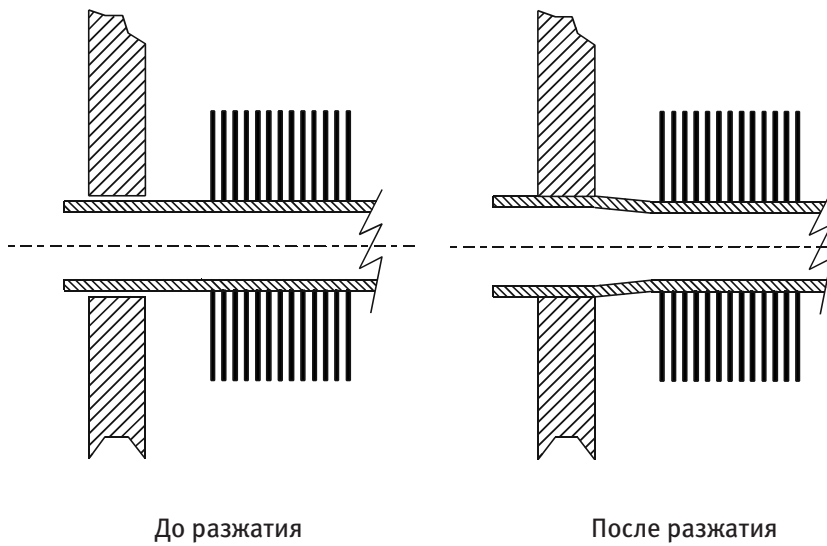


Рис. 35 Разжатие концов оребренных трубок

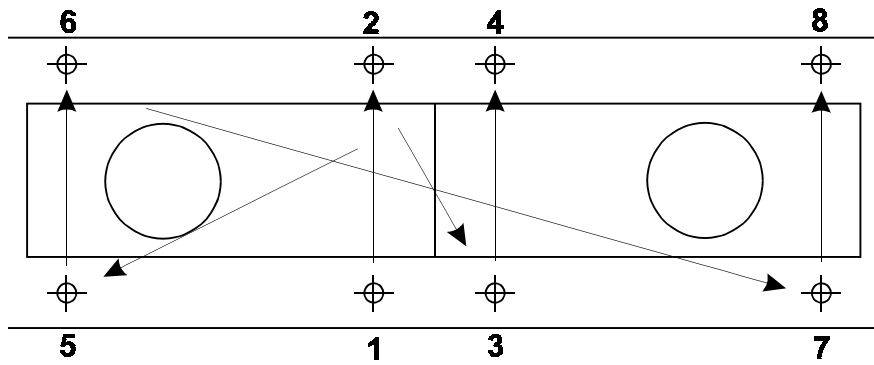


Рис. 36 Затяжка гаек коллектора

8.6 Техническое обслуживание

Обращайтесь в отдел обслуживания вашего поставщика по вопросам технического обслуживания и эксплуатации.