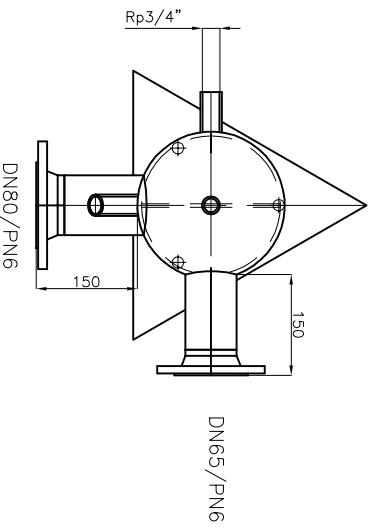


Technische Daten

Material: ST-37-2  
 Prüfdruck: 10 bar

Whitworth-Rohrgewinde nach DIN 2999 umfassen  
 Innen- und kegelige Außengewinde  
 Mittelschwere Gewinderöhre nach DIN 2440

DVA 098



Teil	Stück	Artikel-Nr.	Benennung	Type	Anzahl	DIN	Werkstoff
Minderung							
ab Auftrags Nr.							
Datum und Menge							
Werkstoff							
Zulässige Abweichungen für Maße ohne Toleranzangaben							
nach DIN ISO 2768							
fein mittel grob							
Ersetzt durch							
Ersetzt durch							
Benennung							
Hydr. Weiche DN 200 (Rendamax DVA098)							
Maisltau							
Datum Name 08.11.00 Hanswies							
Zeichnungs-Nr.: 7-23-206							
Diese Zeichnung darf ohne unsere Genehmigung nicht in Kopie, in Form von Reproduktionen oder sonstiger Weise veröffentlicht werden.							
Comfort-Sinuvorteiler GmbH 46809 Marl, Postfach 20-0 Telefon: 025 57 33 22-30							