



REHAU®

Трубопроводная система RAUTITAN для водопроводной и радиаторной разводов



Техническая информация 893.605 RU
Возможны технические изменения

	страница		страница
1. Введение	5	5. Теплоизоляция трубопроводов	32
1.1	5	5.1	32
1.2	5	5.1.1	32
1.3	6	5.1.2	32
1.4	6	5.1.3	33
1.5	6	5.1.4	33
1.6	7	5.2	34
1.7	7	5.2.1	35
1.8	7	5.2.2	35
1.9	8	5.2.2.1	35
		5.2.2.2	35
		5.2.2.3	35
2. Труба	10	5.3	36
2.1	11	5.3.1	36
2.1.1	11	5.3.2	36
2.1.2	11	5.3.3	36
2.1.3	11	5.3.4	38
2.1.4	11	5.3.4.1	38
2.2	12	5.3.4.2	38
2.2.1	12	5.3.4.3	42
2.2.2	12	5.4	42
2.2.3	13	5.4.1	42
2.2.4	13	5.4.2	42
2.3	14	5.5	43
2.3.1	14	5.5.1	43
2.3.2	14	5.5.2	43
2.3.3	14	5.5.3	44
2.3.4	14	5.6	45
2.4	16	5.7	45
2.4.1	16	5.8	45
2.4.2	16	5.9	45
2.4.3	16		
2.4.4	16	6. Расчет трубопроводной сети	46
		6.1	46
3. Фасонные части	17	6.2	46
3.1	17	6.3.	48
3.2	17		
3.3	17	7. Водопроводная разводка	63
3.4	17	7.1	63
3.5	17	7.2	63
3.6	17	7.3	64
3.7	17	7.4	64
3.8	18	7.4.1	64
		7.4.2	64
4. Техника соединения с помощью подвижной гильзы	18	7.4.3	64
4.1	18	7.4.4	64
4.1.1	19	7.5	64
4.2	21	7.6	65
4.3	22	7.7	67
4.4	23	7.7.1	67
4.4.1	23	7.7.2	67
4.4.2	24	7.8	68
4.4.3	24		
4.5	25	8. Трубопроводная разводка в системах отопления	72
4.6	28	8.1	72
4.6.1	28	8.2	72
4.6.2	29	8.2.1	73
4.7	31	8.2.2	74
4.8	32	8.2.3	75
4.9	32		

	страница		страница	
8.2.4	Однотрубная проточная горизонтальная система	76	8.4.2 Крестовина REHAU	80
8.3	Варианты подключения к отопительным приборам	77	8.4.3 Распределительный коллектор REHAU	81
8.3.1	Подключение к отопительному прибору „из пола”	77	8.4.4 Комплект для установки теплосчетчика REHAU	85
8.3.1.1	Комплект REHAU для подключения к отопительному прибору с помощью Г-образных присоединительных трубок из нержавеющей стали и меди	77	8.4.5 Распределительная гребенка REHAU с присоединением к ней труб с помощью подвижных гильз	85
8.3.1.2	Т-образные присоединительные трубки из нержавеющей стали	78	8.4.6 Распределительные шкафы REHAU	85
8.3.1.3	Непосредственное подключение к отопительному прибору трубами RAUTITAN stabil	78	8.4.7 Фиксирующий уголок REHAU	86
8.3.1.4	Непосредственное подключение к отопительному прибору труб RAUTITAN flex/pink с помощью комплекта направляющих трубок компании REHAU	78	8.4.8 Монтажный блок REHAU для фиксации присоединительных трубок	86
8.3.2	Подключение к отопительному прибору „из стены”	79	8.4.9 Комплект направляющих трубок REHAU	87
8.3.2.1	Набор Г-образных присоединительных трубок из нержавеющей стали компании REHAU	79	8.4.10 Резьбозажимные соединения REHAU с разрезным обжимным кольцом	87
8.3.2.2	Непосредственное подключение к отопительному прибору „из стены” труб RAUTITAN stabil	79	8.4.11 Монтажный шаблон REHAU	87
8.4	Фасонные части REHAU для подключения к отопительным приборам	80	8.5 Важные указания по монтажу	87
8.4.1	Присоединительные трубки для подключения к отопительным приборам	80	8.5.1 Развальцовка присоединительных трубок	87
8.4.1.1	Присоединительные трубки REHAU из нержавеющей стали	80	8.5.2 Фиксация Г-образных присоединительных трубок (из нержавеющей стали, CuMs)	89
8.4.1.1.1	Г-образные присоединительные трубки REHAU из нержавеющей стали	80	8.5.3 Прокладка подводок и магистралей из труб RAUTITAN stabil / flex, а также отопительных труб RAUTITAN pink	90
8.4.1.1.2	Т-образные присоединительные трубки REHAU	80	8.6 Теплоизоляция	90
8.4.1.2	Г-образные присоединительные трубки CuMs компании REHAU	80	8.6.1 Теплоизоляция трубопроводов	90
			8.6.2 Дополнительные мероприятия по звуко-теплоизоляции	90
			8.7 Гидравлическое испытание систем	90
			9. Действующие нормы, правила, стандарты и другая информация	90
			10. Бланки документов для копирования	92
			11. Глоссарий	95

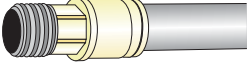
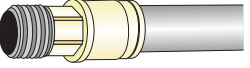

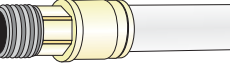
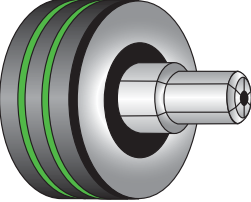
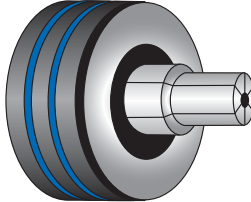
Программа:	Трубопроводы инженерных систем RAUTITAN			
Труба:	RAUTITAN stabil 	RAUTITAN flex 	RAUTITAN pink 	RAUTITAN his 
Области применения:	водопроводная и радиаторная разводки	водопроводная и радиаторная разводки, напольное отопление	радиаторная разводка, напольное отопление	водопроводная разводка
Сортамент:	16,2x2,6 мм	16 x 2,2 мм	16 x 2,2 мм	16 x 2,2 мм
	20 x 2,9 мм	20 x 2,8 мм	20 x 2,8 мм	20 x 2,8 мм
	25 x 3,7 мм	25 x 3,5 мм	25 x 3,5 мм	25 x 3,5 мм
	32 x 4,7 мм	32 x 4,4 мм	32 x 4,4 мм	32 x 4,4 мм
	40 x 6,0 мм	40 x 5,5 мм	40 x 5,5 мм	40 x 5,5 мм
		50 x 6,9 мм 63 x 8,6 мм	50 x 6,9 мм 63 x 8,6 мм	50 x 6,9 мм 63 x 8,6 мм
Материал:	металлополимерная труба	PE-Ха с кислородозащитным слоем ЭВАЛ	PE-Ха с кислородозащитным слоем ЭВАЛ	PE-Ха
Фитинги:	Программа фасонных частей REHAU RAUTITAN/RAU-PE X SDR 7,4 16x2,2 / 20x2,8 / 25x3,5 / 32x4,4 / 40x5,5 / 50x6,9 / 63x8,6			
Монтажный инструмент:	Единый монтажный инструмент RAUTOOL			
Расширительные насадки:	RAUTITAN stabil 	RAUTITAN flex/his/pink 		

Рис. 1. Обзор программы производства

1. Введение

1.1 Материал PE-X

Материал PE-X получают путем сшивки полиэтилена (PE). Исходным сырьем является высокомолекулярный полиэтилен высокой плотности с линейной структурой и повышенной прочностью. По этой причине уже сам исходный материал характеризуется высокими ударной прочностью и ударной вязкостью.

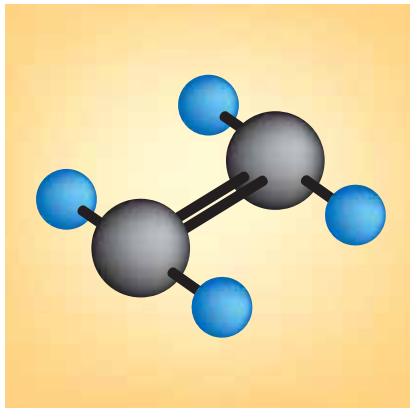


Рис. 2. Этилен

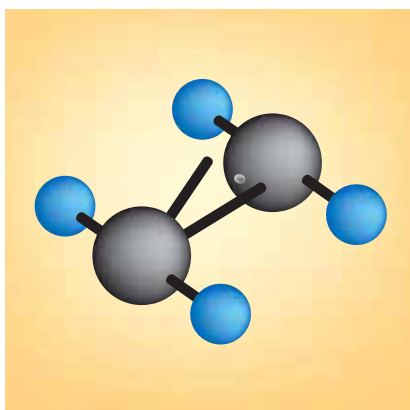


Рис. 3. Этилен – образование свободной связи

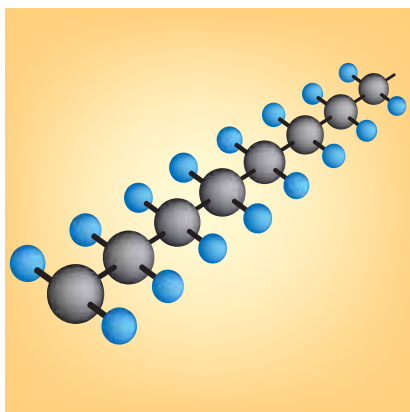


Рис. 4. Полиэтилен (PE)

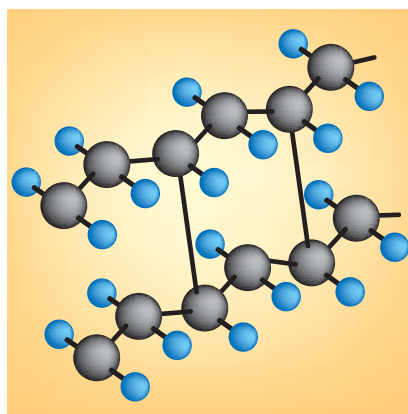


Рис. 5. Сшитый полиэтилен (PE-X)

Для сшивки полиэтилена используются различные методы. Трубы RAUTITAN flex/his/pink изготавливаются с использованием пероксидной сшивки. Данный вид сшивки происходит с применением пероксидов при высокой температуре и высоком давлении. При этом отдельные молекулярные цепочки полиэтилена соединяются в единую трехмерную структуру. Для сшивки при высоком давлении характерно протекание процесса в расплаве, т.е. выше точки кристаллизации. Процесс сшивки протекает в экструдере в ходе формирования трубы и обеспечивает равномерно высокий процент сшивки по всему ее поперечному сечению, даже у толстостенных труб. Полиэтилен, сшитый пероксидным методом, обозначается как PE-Xa.

Внутренний слой универсальных труб RAUTITAN stabil, который соприкасается с протекающей по ним средой, состоит также из сшитого полиэтилена. Однако, в данном случае сшивка происходит за счет облучения электронными лучами готовой трубы. Полиэтилен, сшитый электронным облучением, обозначается как PE-Xc.

1.2 Свойства материала

За счет сшивки полиэтилена его свойства значительно улучшаются:

- **коррозионная устойчивость:** отсутствие поверхностной коррозии, а также образования трещин при напряжении;
- **отсутствие отложений:** материал труб PE-X не способствует образованию на своей поверхности твердых отложений, т.е. не вызывает зарастания труб;
- **плохая проводимость звука:** значительно слабее звук, по сравнению с металлическими трубами;
- **обладает памятью формы;**
- **устойчивость к высоким температурам и давлению;**
- **высокая устойчивость к абразивному износу;**
- **очень высокая ударная вязкость даже при низких температурах;**
- **низкая теплопроводность;**
- **токсикологическая и физиологическая безопасность.**



Рис. 6

1.3 Долговечность

Для труб из полимерных материалов, которые подвержены механическим нагрузкам, следует дополнительно учитывать такое их свойство, как текучесть. Под этим следует понимать, что деформация и прочность зависят от температуры и продолжительности воздействия. Для того, чтобы определить допустимые параметры при продолжительном воздействии нагрузок, необходимо исследовать механические свойства материала в течение длительного времени при различных температурах. Это относится и к трубам, находящимся под воздействием внутреннего давления. Допустимые параметры для труб из сшитого полиэтилена высокого давления были определены на основе более чем тридцатилетнего опыта лабораторных и практических исследований, а также результатов тестов и испытаний.

1.4 Области применения

Рекомендации данной технической документации распространяются на внутридомовые трубопроводные разводки на основе программы RAUTITAN, которые проектируются, монтируются и эксплуатируются в соответствии с действующими техническими нормами и правилами.

Универсальные трубы RAUTITAN stabil и RAUTITAN flex предназначены для использования в системах водоснабжения и отопления. Труба натурального (молочно-белого) цвета RAUTITAN his предназначена исключительно для использования в системах питьевого водоснабжения. Труба RAUTITAN pink фиолетового цвета предназначена для использования исключительно в системах отопления. Для всех трех типов труб применяется одна и та же техника соединения RENAУ с помощью подвижной гильзы.

- четыре трубы
- единые фасонные части
- единая техника соединения

Универсальные трубы RAUTITAN stabil/flex, а также трубы RAUTITAN pink/his применяются как во вновь возводимых зданиях, так и при реконструкции и ремонте водопроводной и отопительной разводок внутри зданий различного назначения (жилых, общественных, промышленных зданиях, больницах, школах, детских садах, спортивных залах, церквях, домах престарелых, супермаркетах, предприятиях быстрого питания и т.п.).

	водопроводная разводка	радиаторная разводка	система напольного отопления
RAUTITAN stabil	X	X	X
RAUTITAN flex	X	X	X
RAUTITAN pink		X	X
RAUTITAN his	X		

Таблица 1. Области применения

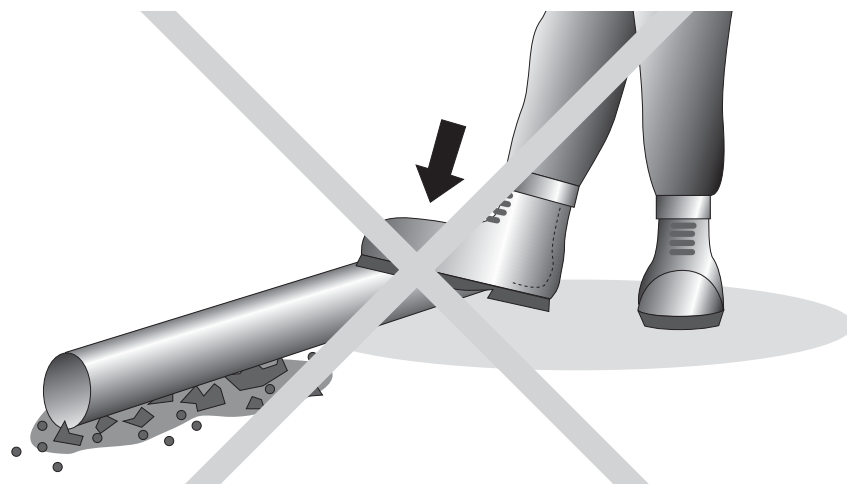


Рис. 8. Трубы не следует складировать на основаниях с острыми кромками



Рис. 7

Какая из перечисленных труб будет принята к применению в каждом конкретном случае, решает переработчик.

При применении труб в случаях, не перечисленных в данной технической документации (особые области применения) требуется согласование с техническим отделом компании RENAУ. Пожалуйста, при возникновении вопросов, запросите ближайшее к Вам бюро по продажам, адреса которых приведены на последней странице данной технической документации.

1.5 Транспортировка и хранение

Универсальные трубы компании RENAУ RAUTITAN stabil/flex, а также трубы RAUTITAN pink/his должны погружаться, разгружаться, транспортироваться и храниться под наблюдением специалиста в соответствии с требованиями, обусловленными свойствами данного материала. Незащищенные трубы нельзя волочить по земле или бетонной поверхности. Их следует хранить на горизонтальной поверхности, не имеющей острых кантов.

Трубы следует защищать от попадания на них масел, жиров и красок, а также от длительного воздействия на них солнечных лучей, например, через лучепрозрачные пленки и т.п. Следует избегать хранения незащищенных труб на открытых площадках. В защищенном виде срок хранения труб неограничен. Трубы следует извлекать из упаковки непосредственно перед их применением.

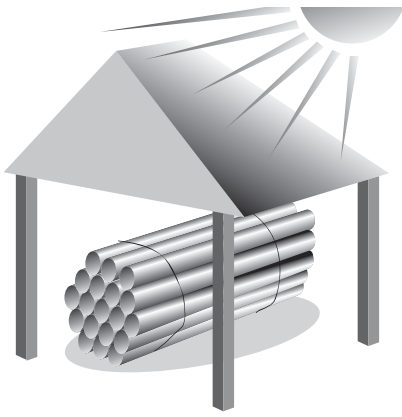


Рис. 9. Трубы следует защищать от длительного воздействия солнечного света

1.6 Пригодность для питьевого водоснабжения

Универсальные трубы компании REHAU RAUTITAN stabil/flex, а также водопроводная труба RAUTITAN his с токсикологической и физиологической точек зрения не вызывают сомнения. Трубы соответствуют рекомендациям Комитета КТВ Министерства здравоохранения ФРГ, касающихся предметов потребления и пищевых продуктов. Для использования труб в зданиях с особыми гигиеническими требованиями к системам питьевого водоснабжения (напр., в больницах) трубы RAUTITAN his проходят дополнительные испытания согласно нормативу W 270 („Размножение микроорганизмов на поверхности материалов, используемых в питьевом водоснабжении“) Объединения предприятий газо- и водоснабжения Германии (DVGW). Универсальные трубы RAUTITAN stabil и RAUTITAN flex, а также трубы RAUTITAN his не способствуют размножению легионелл на их поверхности. При их эксплуатации возможно производить тепловую дезинфекцию согласно нормативам W 551 и W 552 Объединения DVGW.

1.7 Пригодность для использования в радиаторных разводках

Универсальные трубы RAUTITAN stabil/flex и отопительная труба RAUTITAN pink по своей конструкции предназначены для использования в системах отопления.

В универсальной трубе RAUTITAN stabil слой алюминия служит защитой от проникновения кислорода к теплоносителю.

Универсальная труба RAUTITAN flex и отопительная труба RAUTITAN pink из сшитого полиэтилена высокого давления имеют кислородозащитный слой из этиленвинилалкоголя (ЭВАЛ), который снижает диффузию кислорода до требуемых величин, согласно нормам DIN 4726.

Универсальная труба RAUTITAN flex имеет регистрационный номер DIN-CERTCO 3V257 PE-Xa, а трубе RAUTITAN pink присвоены регистрационные номера DIN-CERTCO: 3V252 PE-Xa или 3V253 PE-Xa. Трубы, согласно нормам DIN 4726, являются кислородонепроницаемыми и могут поэтому использоваться в системах отопления.

Так как труба RAUTITAN his не имеет кислородозащитного слоя, она не предназначена для применения в системах отопления.

1.8 Гарантия качества

Компания REHAU гарантирует постоянно высокое качество своей трубной продукции. Универсальные трубы RAUTITAN stabil/flex, а также трубы RAUTITAN pink/his изготавливаются на самом современном оборудовании и проходят многочисленные внутренние и внешние проверки качества и испытания. Собственные проверки качества, а также проверки качества продукции независимыми организациями начинаются уже на стадии разработки технических условий на поставку используемого сырья, распространяются на входной контроль, постоянный текущий контроль производства и конечного продукта.

Независимый контроль осуществляется сертифицированными центрами по контролю качества, например, такими как Центр SKZ в г. Вюрцбурге (Южно-германский Центр полимеров), Институт по исследованию материалов и прикладной технике (IMA) в г. Дрездене, по заданиям научно-технических обществ и профессиональных объединений DVGW, SVGW, ÖVGW, KIWA и других.



Рис. 10

1.9 Устойчивость к воздействию химических реагентов

Изменение свойств полимеров в контакте с химическими реагентами основывается, в первую очередь, на физических процессах, например, набухании или растворении полимеров. Сшитый полиэтилен ведет себя, благодаря образованию поперечных связей, намного лучше, чем типы полиэтилена без поперечных связей. Для оценки устойчивости рассматривалось изменение свойств растяжения при хранении материала в соответствующей химической среде без дополнительного приложения механических сил. Приведенные в данной таблице сведения об устойчивости к воздействию тех или иных химических реагентов нельзя формально переносить на поведение трубы, наполненной соответствующей субстанцией и находящейся под давлением. Здесь необходимы так называемые исследования опытных образцов труб на долговечность.

Вещество	20°C 60°C		Вещество	20°C 60°C	
Ацетон	+		Рыбий жир	+	+
Акрилонитрил	+	+	Магниевые соли, водные	+	+
Этилацетат	+	О	Малеиновая кислота	+	+
Этиловый спирт	+	+	Метилэтилкетон	+	О
Этиленгликоль	+	+	Метанол	+	+
Аллиловый спирт	+	О	Хлористый метилен	О	+
Хлористый алюминий, безводный	+	+	Молоко	+	+
Сульфат алюминия, водный	+	+	Моторные масла	+	О
Муравьиная кислота	+	+	Нафта	+	О
Аммиак, водный	+	+	Нафталин	+	-
Хлорид аммония, водный	+	+	Гипохлорит натрия	+	О
Сульфат аммония, водный	+	+	Нитробензол	+	О
Анилин, чистый	+	+	Раствор едкого натра	+	+
Бензин	+	О	Дымящая серная кислота	-	-
Бензол	О	-	Эфирные масла	+	О
Бензойная кислота, водная	+	+	Растительные масла	+	О
Битум	+	+	Щавелевая кислота (50%)	+	+
Пиво	+	+	Озон	О	-
Белильный щелок	+		Озон, водный раствор менее 0,1%	+	-
Бром	-	-	Парафиновое масло	+	+
Бутиловый спирт	+	+	Петролейный эфир	+	
Масло сливочное	+	+	Нефть/керосин	+	О
Масляная кислота	+	О	Гербициды	+	+
Бутилацетат	+	О	Фенол	+	О
Бутиленгликоль	+	+	Фосфаты, водные	+	+
Хлор, жидкий	-	-	Фосфорная кислота (95%)	+	+
Газообразный хлор, влажный	О	-	Фталевая кислота (50%)	+	+
Хлороформ	О	-	Полигликоли	+	+
Хромовая кислота (50%)	+	-	Пропионовая кислота (50%)	+	+
Хромовая кислота/серная кислота	+	-	Пропанол	+	+
Циклогексан	+	О	Пропиловый спирт	+	+
Циклогексанол	+	+	Пиридин	+	О
Циклогексанон	+	О	Ртуть	+	+
Декалин	+	-	Азотная кислота (30%)	+	+
Диэтиловый эфир	О		Азотная кислота (50%)	О	-
Дибutilфталат	+	О	Соляная кислота, конц.	+	+
Дихлорэтилен	О	-	Серная кислота, до 50%	+	+
Дихлорбензол	О	-	Серная кислота, до 98%	О	-
Дизельное топливо	+	О	Трехокись серы	-	-
Синтетические моющие присадки	+	+	Сероводород	+	+
Уксусная кислота	+	+	Мыльный раствор	+	+
Эфиры, алифатические	+	О	Силиконовое масло	+	+
ароматические	О	О	Стирол	О	-
Фтор	-	-	Скипидар	+	О
Фтористо-водородная кислота (70%)	+	О	Тетрахлорметан	О	-
Формальдегид (40%)	+	+	Тетрагидрофуран	О	-
Фреон	О	-	Тетралин	+	О
Гликоли	+	+	Толуол	О	-
Глицерин	+	+	Трихлорэтилен	О	-
Мазут	+	О	Трансформаторное масло	+	О
Гексан	+	+	Вазелины	+	О
Йодная настойка	+	О	Вода	+	+
Бихромат калия (40%)	+	+	Переокись водорода (30%)	+	+
Хлорид калия, водный	+	+	Переокись водорода (100%)	+	-
Гидроксид калия (30%-ный раствор)	+	+	Вино	+	+
Перманганат калия (20%-ный раствор)	+	+	Моющие средства	+	+
Царская водка	-	-	Ксилол	О	-
Углекислота	+	+	Лимонная кислота	+	+
Крезол	+	О			
Льняное масло	+	+			

Легенда:

+ = устойчив

О = условно устойчив

- = неустойчив



ZERTIFIKAT

Die TÜV CERT-Zertifizierungsstelle
der TÜV Management Service GmbH

bescheinigt gemäß
TÜV CERT-Verfahren, daß das Unternehmen

REHAU

Standorte der Verwaltungen und Werke
(siehe Anlage)
REHAU AG + Co, Rheniumhaus, D-95111 RehaU

für den Geltungsbereich

Entwicklung, Herstellung und Vertrieb von
Produkten und Systemen
aus polymeren Werkstoffen

ein Qualitätsmanagementsystem eingeführt hat
und anwendet.

Durch ein Audit, Bericht-Nr. 70001776
wurde der Nachweis erbracht, daß die Forderungen der

DIN EN ISO 9001 :1994

erfüllt sind. Dieses Zertifikat ist gültig bis **14. Dezember 2003**

Zertifikat-Registrier-Nr. **12 100 10634**

München, 24. Januar 2002



TGA-ZM-18-96



TÜV CERT-Zertifizierungsstelle
der TÜV Management Service GmbH
Unternehmensgruppe TÜV Süddeutschland

2. Труба

Технические данные	Размерность	RAUTITAN stabil	RAUTITAN flex	RAUTITAN pink	RAUTITAN his
Материал	–	PE-Xc/Al/PE	PE-Xa+ЭВАЛ	PE-Xa+ЭВАЛ	PE-Xa
Плотность	г/см ³	1,137	0,93	0,93	0,93
Модуль упругости	Н/мм ²	ок. 900	ок. 600	ок. 600	ок. 600
Ударная вязкость при 20°C	–	без разрушения	без разрушения	без разрушения	без разрушения
Ударная вязкость при -20°C	–	без разрушения	без разрушения	без разрушения	без разрушения
Средний коэффициент температурного расширения при прокладке в фиксирующем желобе	мм/(м·К)	0,026	0,15	0,15	0,15
φ 16 - 40	мм/(м·К)	–	0,04	0,04	0,04
φ 50+63	мм/(м·К)	–	0,1	0,1	0,1
Теплопроводность	Вт/(м·К)	0,43	0,35	0,35	0,35
Шероховатость	мм	0,007	0,007	0,007	0,007
Рабочее давление (макс.)	бар	10	10	10	10
Рабочая температура (макс.)	°С	95	90	90	90
Краткосрочное воздействие максимально допустимой температуры (аварийный случай)	°С	100	110	110	110
Кислородопроницаемость согласно DIN 4726	г/(м ³ ·д·бар)	непроницаем	≤ 0,10	≤ 0,10	≥ 0,10
Константа материала – С	–	30	12	12	12
Строительная категория	–	B2	B2	B2	B2
Минимальный радиус изгиба без вспомогательных средств	–	5 x d	8 x d	8 x d	8 x d
Минимальный радиус изгиба с трубогибом	–	3 x d	–	–	–
Минимальный радиус изгиба в системах отопления с фиксатором поворота	–	–	5 x d	5 x d	–
Минимальный радиус изгиба в системах водоснабжения с фиксатором поворота	–	–	3-4 x d	–	3-4 x d
Диаметры трубопроводов	мм	16-40	16-63	16-63	16-63

d – наружный диаметр труб

Таб. 2. Технические характеристики труб

2.1 Универсальная труба RAUTITAN stabil

2.1.1 Области применения

Универсальная труба RAUTITAN stabil компании REHAU предназначена для использования в системах отопления и водоснабжения. Речь идет о металлополимерной трубе следующей конструкции: внутренний слой из сшитого полиэтилена, затем слой клея, алюминиевая оболочка для защиты от диффузии кислорода, затем снова слой клея и наружный слой из полиэтилена.

В системах питьевого водоснабжения: трубы RAUTITAN stabil предназначены согласно DIN 2000 для транспортировки холодной и горячей воды питьевого качества с максимальным рабочим давлением 10 бар.

Разработанная компанией REHAU для данной области применения труба RAUTITAN stabil может постоянно эксплуатироваться при температуре 70 °С, а в течение короткого времени (в аварийном режиме) даже при температуре 100 °С.

В системах отопления:

в системах отопления труба RAUTITAN stabil может применяться в качестве подающей магистрали с температурой 95 °С с максимальным рабочим давлением 10 бар.

Кратковременно (в аварийном режиме) допускается ее эксплуатация при температуре 100 °С.

2.1.2 Сортамент труб

RAUTITAN stabil

d	s	объем	длина	форма поставки*
мм	мм	л/м	м	—
16,2	2,6	0,095	5	отрезки
			100	бухта
20	2,9	0,158	5	отрезки
			100	бухта
25	3,7	0,243	5	отрезки
32	4,7	0,401	5	отрезки
40	6,0	0,616	5	отрезки

Таблица 3

* другая длина возможна по индивидуальному заказу

2.1.3 Маркировка труб

Трубы RAUTITAN stabil имеют сквозную маркировку через каждый метр с указанием следующих характеристик:

- Фирменный знак изготовителя
- Материал трубы
- Диаметр и толщина стенки
- Номер артикула
- Максимально допустимая рабочая температура и максимальное рабочее давление
- Непроницаема для кислорода
- Регистрационный номер Объединения DVGW
- Номер экструдера
- Дата изготовления
- Сквозная нумерация метров

Пример маркировки труб RAUTITAN stabil:

REHAU®-Universalrohr RAUTITAN stabil (PE-X/Al/PE) 16,2x2,6 TRINKWASSER/SANITÄR-HEIZUNG: 95°C/10bar SAUERSTOFFDICHT DVGW 8217AT2505 M15 28.09.99 37m

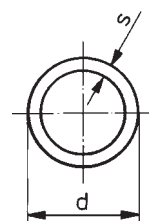


Рис. 12. RAUTITAN stabil, выпускаемые в теплоизоляционной оболочке

2.1.4 Сертификация

Универсальная труба RAUTITAN stabil компании REHAU проходит испытания согласно нормативу W 542 объединения DVGW и соответствует требованиям DIN 1988.

Трубы RAUTITAN stabil наружным диаметром 16,2x2,6 – 40x6,0 мм имеют знак соответствия и регистрационный номер объединения DVGW: DW 8217AT2505 (для трубы) и DW 8501AU2346 (для техники соединения)



Сертификат в Австрии: OVGW регистрационный номер W 1.312 (для диаметров 16 - 40 мм)

Сертификат для Нидерландов: KIWA регистрационный номер K20434/01 (для диаметров 16 - 40 мм)

Сертификат в России: РСТ регистрационный номер 4701435* Заключение Санитарно-эпидемиологической службы Российской Федерации для использования труб в системах водоснабжения

Национальные сертификаты

Национальные сертификаты в силу специфических требований в каждой стране могут отличаться от немецких. В случае применения труб в других странах следует обращаться в ближайшее бюро по продажам. В России на трубы RAUTITAN stabil имеются сертификаты соответствия и гигиенический сертификат.

Внутренний слой из сшитого полиэтилена универсальной трубы RAUTITAN stabil компании REHAU соответствует требованиям DIN 16892.

RAUTITAN stabil

Рабочая температура	Срок эксплуатации	Номинальное давление PN 20
°С	лет	Допустимое рабочее давление в барах
20	50	35 *
70	50	20
95	5	15

Таблица 4

* при давлении выше 20 бар требуется согласование с Техническим отделом компании REHAU

2.2 Универсальная труба RAUTITAN flex

2.2.1 Области применения

Универсальная труба RAUTITAN flex компании REHAU может применяться в системах отопления и водоснабжения. Труба RAUTITAN flex представляет собой трубу из сшитого пероксидным методом полиэтилена с кислородозащитным слоем из этиленвинилалкоголя (ЭВАЛ).

В системах питьевого водоснабжения: трубы RAUTITAN flex предназначены, согласно DIN 2000, для транспортировки холодной и горячей воды питьевого качества с максимальным рабочим давлением 10 бар.

Разработанная компанией REHAU для данной области применения труба RAUTITAN flex может постоянно эксплуатироваться при температуре 70°C, а в течение короткого времени (в аварийном режиме) даже при температуре 110°C.

В системах отопления:

в системах отопления труба RAUTITAN flex может применяться в качестве подающей магистрали с температурой 95°C с максимальным рабочим давлением 8 бар.

Кратковременно (в аварийном режиме) допускается ее эксплуатация при температуре 110°C.



Рис. 13. Трубы RAUTITAN flex, выпускаемые в теплоизоляционной оболочке

2.2.2 Сортамент труб

RAUTITAN flex

d	s	DN	объем	длина	форма поставки*
мм	мм	–	л/м	м	–
16	2,2	12	0,106	6	отрезки
				100	бухта
20	2,8	15	0,163	6	отрезки
				100	бухта
25	3,5	20	0,254	6	отрезки
				25	бухта
32	4,4	25	0,423	6	отрезки
				25	бухта
40	5,5	32	0,661	6	отрезки
50	6,9	40	1,029	6	отрезки
63	8,6	50	1,633	6	отрезки

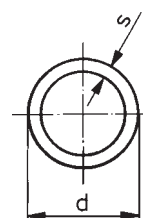


Таблица 5. Сортамент труб RAUTITAN flex


* поставка трубопроводов другой длины может осуществляться по индивидуальному заказу.

2.2.3 Маркировка труб

Трубы RAUTITAN flex имеют сквозную маркировку через каждый метр с указанием следующих характеристик:

- Фирменный знак изготовителя
- Материал трубы и способ сшивки
- Наружный диаметр и толщина стенки
- Диаметр условного прохода
- Номер артикула
- Номер DIN
- Максимально допустимая рабочая температура и рабочее давление для систем водоснабжения
- Максимально допустимая рабочая температура и рабочее давление для систем отопления
- Регистрационный знак DIN-Certco (непроницаема для кислорода)
- Регистрационный номер и знак о прохождении проверки
- Номер экструдера
- Номер смены
- Дата изготовления
- Сквозная нумерация метров

Пример маркировки труб RAUTITAN flex:

REHAU Universalrohr RAUTITAN flex PE-Xa 16 x 2,2 (DN 12) DIN 16892 Trinkwasser/Sanitär: 70 °C/10 bar Heizung: DIN 4726/EN12318 CL5 (90 °C)/8 bar sauerstoffdicht  3V228 PE-Xa M12 A 26.08.99 018

2.2.4 Сертификация

Универсальная труба RAUTITAN flex соответствует DIN 16892.

RAUTITAN flex

Рабочая температура	Срок эксплуатации	Номинальное давление PN 20
°C	лет	Допустимое рабочее давление в барах
20	50	18,2
70	50	10
95	10	9

Таблица 6

Универсальная труба RAUTITAN flex была испытана на проницаемость кислорода для того, чтобы можно было дать заключение о ее применимости в системах отопления. Регистрационный номер DIN-CERTCO 3V257 PE-Xa подтверждает пригодность универсальных труб RAUTITAN flex для систем отопления, согласно нормам DIN 4726 и 4729.

Разработанная компанией REHAU для данной области применения труба RAUTITAN his может постоянно эксплуатироваться при температуре 70 °C, а в течение короткого времени (в аварийном режиме) даже при температуре 110 °C.

В системах отопления: в связи с отсутствием на трубах кислородозащитного слоя (ЭВАЛ) и возможной диффузии кислорода через стенку трубы к теплоносителю, трубы RAUTITAN his не предназначены для использования в системах отопления.

2.3 Труба RAUTITAN his

2.3.1 Области применения

Трубы RAUTITAN his предназначены для использования в системах питьевого водоснабжения. Материал труб – сшитый по пероксидному методу полиэтилен – нейтрален с точки зрения вкуса и запаха.

В системах питьевого водоснабжения: трубы RAUTITAN his компании REHAU предназначены, согласно DIN 2000, для транспортировки холодной и горячей воды питьевого качества с максимальным рабочим давлением 10 бар.

2.3.3 Маркировка труб

Трубы RAUTITAN his имеют сквозную маркировку через каждый метр с указанием следующих характеристик:

- Фирменный знак изготовителя
- Материал трубы и способ сшивки
- Наружный диаметр и толщина стенки
- Номер артикула
- Номер DIN
- Максимально допустимая рабочая температура и рабочее давление для систем водоснабжения
- Регистрационный номер и знак о прохождении проверки
- Номер экструдера
- Номер смены
- Дата изготовления
- Сквозная нумерация метров

Пример маркировки труб

RAUTITAN his:

REHAU RAUTITAN his PE-Xa 16x2,2
137010 DIN 16892/93 90°C/10 bar
DVGW K 164 TW ÖVGW Reg.Nr. W 1.094
10 bar/60°C SVGW ATG 91/1830 UNE
53-381 P 2 MPA/20°C -1 MPA/90°C
LNEC KIWA 70°C/1MPA M 15 A
16.9.99 015

2.3.4 Сертификация

Трубы RAUTITAN his соответствуют требованиям DIN 16892 (требования к качеству материала) и DIN 16893 (размеры и допуски).

Допустимое рабочее давление согласно DIN 16892 для труб PE-Xa составляет:

RAUTITAN his

Рабочая температура	Срок эксплуатации	Номинальное давление PN 20
°C	лет	Допустимое рабочее давление в барах
20	50	20
70	50	11,2
95	10	9

Таблица 8

Трубы RAUTITAN his компании REHAU диаметром от 16 x 2,2 до 63 x 8,6 мм имеют следующий знак прохождения испытаний и регистрационные номера общества DVGW:

Трубы RAUTITAN his компании REHAU 16 x 2,2 - 50 x 6,9: DVGW K 164, а 63 x 8,6 и выше: DVGW K 257.

Сертификат качества свидетельствует о соответствии нормативу W 531 общества DVGW „Изготовление, гарантия качества и испытания труб из сшитого полиэтилена (сшитого полиэтилена высокого давления) для систем питьевого водоснабжения”.



Рис. 14. Трубы RAUTITAN his, выпускаемые в теплоизоляционной оболочке

2.3.2 Сортамент труб

RAUTITAN his

d	s	DN	объем	длина	форма поставки *
мм	мм	–	л/м	м	–
16	2,2	12	0,106	6	отрезки
				100	бухта
20	2,8	15	0,163	6	отрезки
				100	бухта
25	3,5	20	0,254	6	отрезки
				25	бухта
32	4,4	25	0,423	6	отрезки
				25	бухта
40	5,5	32	0,661	6	отрезки
50	6,9	40	1,029	6	отрезки
63	8,6	50	1,633	6	отрезки

Таблица 7

* поставка трубопроводов другой длины может осуществляться по индивидуальному заказу.

Отдельные сертификаты

Системы трубопроводной разводки RAUTITAN базируются на технике соединения с помощью подвижных гильз компании REHAU:



Германия



Испания



Швейцария



Великобритания



Австрия



TW-ÖVGW W 1.094



США



Нидерланды



Канада



Дания



Австралия



Венгрия



Судостроение (Международное)



Польша



Россия



Сертификаты для трубопроводных разводов RAUTITAN flex/his/pink с техникой соединения при помощи подвижных гильз имеются в наличии в следующих странах:

Бельгии-Butgb; Португалии-LNEC (PB 6); Чехии-NACR; Норвегии-Boverket-Sitac; Словении-HHSR; Швеции-Boverket-Sitac; Франции-Avis technique (PB 6); Сингапуре-SISAR; Тайване-BCIQ; Чили-INN; России-SSGR; Гон Конге-OWA; Румынии-Agrement technic; Исландии-IBRI; России PCT.

Национальные сертификаты

Национальные сертификаты в силу специфических требований в каждой стране могут отличаться от немецких. В случае применения труб в других странах следует обращаться в ближайшее бюро по продажам.

2.4 Отопительная труба RAUTITAN pink

2.4.1 Области применения

Отопительная труба RAUTITAN pink компании REHAU может применяться только в системах отопления. RAUTITAN pink представляет собой трубу из сшитого пероксидным методом полиэтилена с кислородозащитным слоем из этиленвинилалкоголя (ЭВАЛ).

В системах отопления труба RAUTITAN pink может применяться в качестве подающей магистрали с температурой 95 °С и с максимальным рабочим давлением 9 бар. Кратковременно (в аварийном режиме) допускается ее эксплуатация при температуре 110 °С.

Трубы RAUTITAN pink не предназначены для использования в водопроводной разводке.



Рис. 15. Трубы RAUTITAN pink, выпускаемые в теплоизоляционной оболочке

2.4.2 Сортамент труб

RAUTITAN pink

d	s	DN	объем	длина	форма поставки *
мм	мм	—	л/м	м	—
16	2,2	12	0,106	6	отрезки
				100	бухта
20	2,8	15	0,163	6	отрезки
				100	бухта
25	3,5	20	0,254	6	отрезки
				25	бухта
32	4,4	25	0,423	6	отрезки
				25	бухта
40	5,5	32	0,661	6	отрезки
				6	отрезки
50	6,9	40	1,029	6	отрезки
				6	отрезки
63	8,6	50	1,633	6	отрезки
				6	отрезки

Таблица 9

* поставка трубопроводов другой длины может осуществляться по индивидуальному заказу.

2.4.3 Маркировка труб

Трубы RAUTITAN pink имеют сквозную маркировку через каждый метр с указанием следующих характеристик:

- Материал трубы и способ сшивки
- Наружный диаметр и толщина стенки
- Номер артикула
- Номер DIN
- Максимально допустимая рабочая температура и рабочее давление для систем отопления
- Регистрационный номер и знак о прохождении проверки

- Фирменный знак изготовителя
- Номер экструдера
- Номер смены
- Дата изготовления
- Сквозная нумерация метров

Пример маркировки труб RAUTITAN pink:

REHAU RAUTITAN pink 16x2,2 136042 sauerstoffdicht DIN 4726 PE-Xa DIN 16892 PB 12/60 °C PB 11/70 °C PB 9/90 °C KOMO vloerverw KOMO CV  M 13A 22.02.02 016m

2.4.4 Сертификация

Универсальная труба RAUTITAN pink соответствует DIN 16892.

RAUTITAN pink

Рабочая температура	Срок эксплуатации	Допустимое рабочее давление
[°C]	года	[bar]
20	50	18,2*
70	50	10
95	10	9

Таблица 10

* при давлении выше 10 bar требуется согласование с Техническим отделом компании REHAU

Отопительная труба RAUTITAN pink компании REHAU была испытана на проницаемость кислорода для того, чтобы можно было дать заключение о ее применимости в системах отопления.

Регистрационные номера DIN-CERTCO 3V252 PE-Xa или 3V253 PE-Xa подтверждают пригодность труб RAUTITAN pink для систем отопления, согласно нормам DIN 4726 и 4729.

3. Фасонные части

3.1 Материал

Фасонные части для трубопроводной системы RAUTITAN, которые в процессе эксплуатации находятся в контакте с питьевой или отопительной водой, изготовлены из специальной латуни, устойчивой к вымыванию цинка, что соответствует требованиям норм DIN EN 12164 – EN 12168 класс A (наивысшая категория). Данная марка латуни, устойчивой к вымыванию цинка, разрабатывалась, в первую очередь, для применения в районах с повышенной агрессивностью питьевой воды.



Рис. 16

Фасонные части, которые не имеют штуцеров для присоединения полимерных трубопроводов с помощью подвижной гильзы, изготавливаются из обычной литейной бронзы. Подвижные гильзы, которые не входят в соприкосновение с водой, изготавливаются из термически отпущенной стандартной латуни CuZn 39 Pb3/F43 согласно DIN EN 12168. Термическая обработка производится согласно DIN 17671 и применяется для повышения устойчивости к образованию трещин, что соответствует требованиям DIN 50916.

3.2 Маркировка

Фасонные части, предназначенные для присоединения к ним полимерных трубопроводов с помощью подвижной гильзы, маркируются следующим образом:

название фирмы-изготовителя:	REHAU
наружный диаметр и толщина стенки присоединяемой трубы:	напр., 16 x 2,2
наличие внутренней резьбы:	Rp (напр., Rp 1/2'')
наличие наружной резьбы:	R (напр., R 1/2'')
материал фитинга:	CR (латунь, устойчивая к вымыванию цинка)
наличие сертификатов:	напр., DVGW, **, KIWA, ✓✓✓



Рис. 17

3.3 Вымывание цинка

При относительно мягкой питьевой воде, активно образующей минеральные соли, стандартные сплавы латуни (штамповочная латунь и т.п.) подвержены особому виду коррозии – так называемому вымыванию цинка или выщелачиванию.

Исходя из этого, в трубопроводной разводке RAUTITAN используются исключительно фасонные части из латуни, устойчивой к выщелачиванию, которые проходят испытания согласно DIN ISO 6509.

Фасонные части из данного высококачественного сплава могут в течение десятилетий, как показывает опыт, успешно эксплуатироваться в таких регионах с критическим качеством питьевых вод, как скандинавские страны, Германия, Англия и др. Фасонные части из этого материала не подвержены коррозии.

3.4 Устойчивость к образованию трещин вследствие внутренних напряжений

Латунные фасонные части и подвижные гильзы трубопроводной разводки RAUTITAN устойчивы к образованию трещин вследствие внутренних напряжений в соответствии с требованием норм DIN 50916 часть 2 (раствор A: pH 10/22 ± 1 °C, 7 дней).

3.5 Эрозия / эрозионная коррозия

Универсальные трубы RAUTITAN stabil/flex, а также трубы RAUTITAN pink/his с техникой соединения с помощью подвижной гильзы перед запрессовкой развальцовываются. Живое сечение фасонной части при этом близко к живому сечению трубы, за счет чего не возникает гидравлический шум и не происходит эрозии материала фитинга. Пропускная способность труб при гидравлическом расчете систем согласно DIN 1988, часть 3 используется более полно, по сравнению с техникой соединения без развальцовки труб.

3.6 Указания по применению фасонных частей под подвижную гильзу

В переходах с труб RAUTITAN stabil/flex/his/pink на резьбу предусматриваются следующие типы резьбы:

- резьба согласно нормам DIN 2999: Rp = внутренняя цилиндрическая резьба и R = коническая наружная резьба под уплотнение резьбового соединения
- резьба согласно нормативу DIN ISO 228: G = цилиндрическая резьба под плоскую уплотнительную прокладку без уплотнения резьбы

В качестве дополнения к системе рекомендуется использовать резьбо-зажимные фитинги из латуни, устойчивой к выщелачиванию, или из литейной латуни.

Следует избегать непосредственного контакта с наружной стороны фасонных частей с водой, материалом стен, цементом, гипсом, кронштейнами и т.п., одевая на трубы, предназначенные для этого, специальные оболочки. При скрытой прокладке труб под штукатуркой, в бетонных или цементных стяжках следует также избегать непосредственного контакта трубы со строительными конструкциями, согласно требованиям по шумозащите нормативов DIN 4109 и VDI 4100.

При использовании льна в качестве уплотнителя резьбы следует применять пасты (имеющие знак соответствия нормам DIN/DVGW), на которых указано об их пригодности для труб из полимерных материалов.

Метод соединения с помощью подвижной гильзы предназначен для труб RAUTITAN stabil/flex/his/pink, перечисленных в прайс-листе 893.300. Для маркировки фасонных частей используется только наружный диаметр присоединяемых к ним труб.

Пример: тройник 20-16-16 = присоединение труб диаметром 20x2,9 (RAUTITAN stabil) или 20x2,8 (RAUTITAN flex/his/pink) и 16,2x2,6 (RAUTITAN stabil) или 16x2,2 (RAUTITAN flex/his/pink).

3.7 Рихтовка фасонных частей

Фасонные части с резьбой, например, настенные угольники, не должны подвергаться рихтовке с усилием, например, ударами молотка. Существует опасность повреждения резьбы, а также такая обработка может вызвать развитие коррозии в результате образования трещин, вызванных внутренними напряжениями.

Для рихтовки фасонных частей предназначены специальные инструменты, такие как трубные ниппели и гаечные ключи.

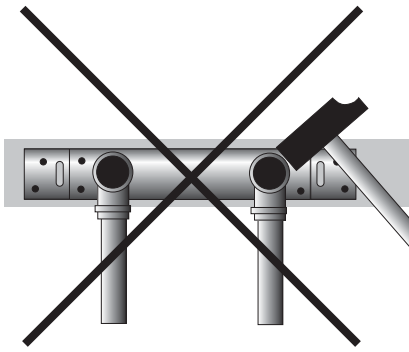


Рис. 18. Фасонные части нельзя выправлять молотком

3.8 Рекомендации по монтажу резьбовых соединений

Данные указания, применимые к фасонным частям с резьбой из программы RAUTITAN для водопроводной разводки, относятся ко всем типам резьбы: наружной резьбе (R), внутренней резьбе (Rp), резьбе на угольниках под прибор и резьбе на резьбозажимных соединениях (G).

- Уплотнение для резьбы следует расходовать экономно. Излишка льна, выдавливаемого из резьбы, следует избегать. Гребни резьбы должны выступать из уплотнителя.
- При использовании газового ключа существует опасность повреждения материала при чрезмерно сильной затяжке резьбового соединения. Поэтому рекомендуется для затяжки пользоваться только гаечным ключом. Удлинение рычага при затяжке, например, с помощью отрезка трубы, недопустимо.
- При соединении трубы с фасонной частью остаток резьбы должен выступать из фасонной части после затяжки соединения.
- При применении пропиток для уплотнения, чистящих средств и монтажной пены следует обращать внимание на то, чтобы они не содержали соединений аммиака (следует соблюдать указания изготовителя!).
- При использовании фасонных частей с длинной резьбой (например, смесителей, устанавливаемых открыто) следует обращать внимание на максимально допустимую глубину, на которую в них может быть утоплена соответствующая резьбовая часть.
- В качестве уплотнителей для резьбы можно использовать только материалы, имеющие сертификационные знаки (DIN-DVGW).

4. Техника соединения с помощью подвижной гильзы

4.1 Общие положения по технике соединения

Техника соединения компании REHAU с помощью подвижной гильзы считается, согласно нормативу W534 объединения DVGW, а также DIN 4726 (Отопление), постоянно герметичным (прежнее название: неразъемное соединение), т.е., согласно нормам DIN 18380 (VOB) и СНиП 2.04.05-91*, его можно заделывать под штукатурку или в стяжку без смотрового люка.

Техника соединения с помощью подвижной гильзы не предполагает наличия каких-либо уплотнительных колец, а использует материал трубы для уплотнения соединения.

Минимальная температура для производства соединения труб RAUTITAN stabil компании REHAU составляет -10°C .

Гильза внутренней фаской надвигается на конец трубы, который подвергается холодной развальцовке и надевается на фасонную часть. Трубы RAUTITAN flex/his/pink, а также в несколько меньшей степени труба RAUTITAN stabil, после расширения, благодаря эффекту памяти формы, уменьшают свой диаметр в месте развальцовки и обжимают фитинг. В связи с этим труба должна надеваться на фасонную часть непосредственно после развальцовки. Труба должна надеваться на штуцер фасонной части до упора (см. рис. 21 и 22). Перед надвигкой гильзы, особенно при соединении труб RAUTITAN stabil, следует обращать внимание на то, чтобы труба перекрывала все четыре уплотнительных буртика фитинга. После выравнивания фасонной части производится надвигка гильзы (см. также п. 4.5 „Изготовление соединения с помощью подвижной гильзы“).



Рис. 19

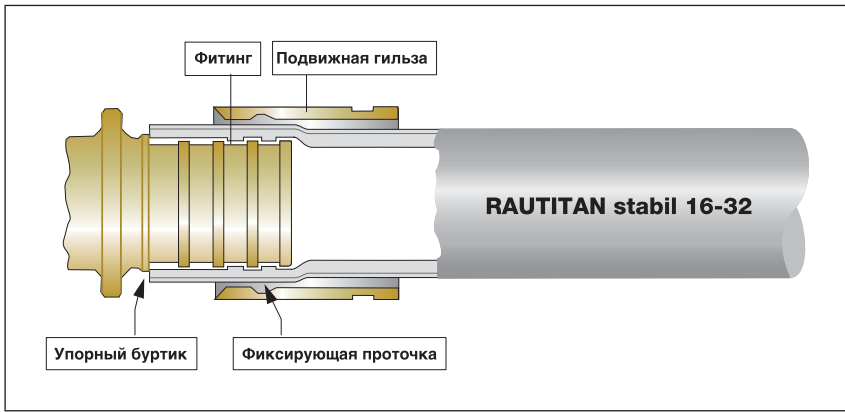


Рис. 20. RAUTITAN stabil 16-32

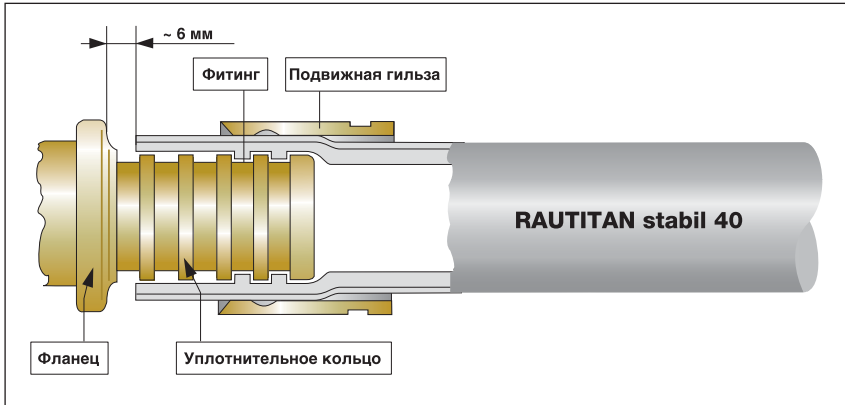


Рис. 21. RAUTITAN stabil 40

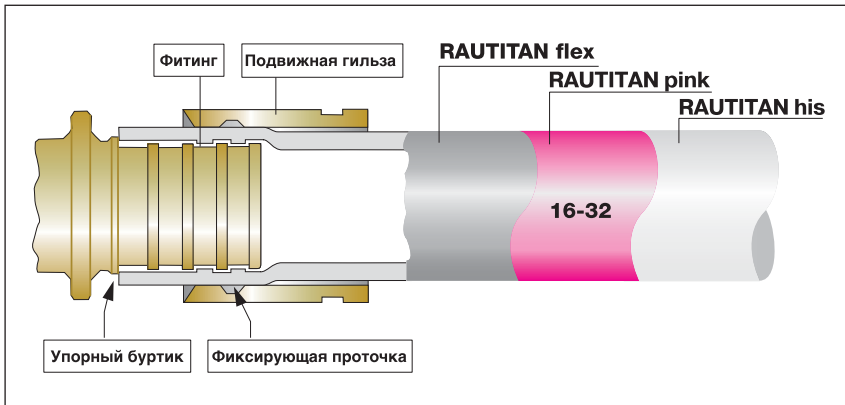


Рис. 22. RAUTITAN flex/his/pink диаметры 16-32

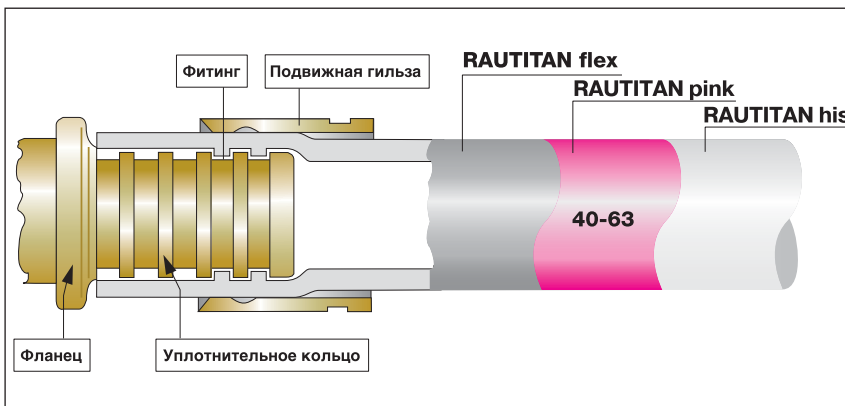


Рис. 23. RAUTITAN flex/his/pink диаметры 40-63

4.1.1 Дополнительные описания техники соединения на подвижной гильзе для труб RAUTITAN stabil диаметром 40 мм

Труба RAUTITAN stabil диаметром 40x6,0 мм имеет более короткую зону расширения, чем труба RAUTITAN flex диаметром 40 мм.

За счет этого расширенный конец трубы при правильно проведенном процессе расширения не доходит примерно на 6 мм при его продвижке до фланца фасонной части, но при этом развальцованная часть трубы должна перекрывать все уплотнительные кольца фасонной части.

При этом размер Z, приводимый в прайс-листе компании REHAU для инженерных систем, увеличивается соответственно на 4 мм. За счет этого обрезаемый конец трубы сокращается приблизительно на 8 мм. Это следует учитывать при применении труб RAUTITAN stabil диаметром 40x6,0 мм, по сравнению с трубами RAUTITAN flex диаметром 40x5,5 мм.



Рис. 24

Техника соединения с помощью подвижных гильз применима только для соответствующих фасонных частей компании REHAU в сочетании с трубами RAUTITAN stabil/flex/his/pink.

Монтаж трубных соединений разрешается производить исключительно инструментами RAUTOOL компании REHAU.



Рис. 25

4.2 Инструмент RAUTOOL для монтажа соединений с помощью подвижной гильзы

Компания REHAU предлагает монтажным организациям различные комплекты инструмента для соединения трубопроводов с помощью подвижной гильзы. Многообразие различных наборов инструмента позволяет монтажной организации подобрать такой комплект инструмента, который будет идеален для использования в соответствующих монтажных условиях. Инструмент RAUTOOL компании REHAU для монтажа соединений с помощью подвижной гильзы комплектуется сменными насадками и предназначен для монтажа труб RAUTITAN stabil/flex/his/pink, а также RAUTHERM S, используемым в радиаторной разводке. Все наборы инструментов RAUTOOL компании REHAU скомплектованы таким образом, что они оптимально соответствуют условиям монтажа. Монтажник решает для себя, какой из наборов инструмента наиболее полно отвечает условиям монтажа в каждом конкретном случае.



Рис. 26. Комплект монтажного инструмента RAUTOOL M1

Комплект монтажного инструмента RAUTOOL M1:

комплект ручного инструмента со спаренными запрессовочными насадками для продвижки гильз на трубопроводы двух диаметров: применяется для монтажа трубопроводов диаметром 16-40 мм.



Рис. 27. Комплект монтажного инструмента RAUTOOL H1

Комплект монтажного инструмента RAUTOOL H1:

комплект механико-гидравлического инструмента со спаренными запрессовочными насадками для продвижки гильз на трубопроводы двух диаметров. Привод осуществляется от ручного (ручного) насоса. Предназначен для монтажа трубопроводов диаметром 16-40 мм.



Рис. 28. Комплект монтажного инструмента RAUTOOL E2

Комплект монтажного инструмента RAUTOOL E2:

комплект электрогидравлического инструмента со спаренными запрессовочными насадками для продвижки гильз на трубопроводы двух диаметров. Привод осуществляется от электрического насоса, который связан с рабочим цилиндром инструмента. Рабочий цилиндр может при желании быть использован для привода в действие расширительных насадок. Комплект предназначен для монтажа трубопроводов диаметром 16-40 мм.



Рис. 29. Комплект монтажного инструмента RAUTOOL A2

Комплект монтажного инструмента RAUTOOL A2:

комплект электрогидравлического инструмента с приводом насоса от электроаккумулятора и со спаренными запрессовочными насадками для продвижки гильз на трубопроводы двух диаметров. Привод осуществляется от электронасоса, расположенного непосредственно на рабочем цилиндре с питанием от электроаккумулятора. Предназначен для монтажа трубопроводов диаметром 16-40 мм.

Гидравлические монтажные инструменты RAUTOOL H1, RAUTOOL E1/E2 и RAUTOOL A1 совместимы друг с другом и оснащаются одинаковыми сменными комплектами насадок. Эспандеры и расширительные насадки системы RO компании REHAU подходят до диаметра 32 мм для всех типов инструментов.



Рис. 30. Комплект монтажного инструмента RAUTOOL G1

Комплект монтажного инструмента RAUTOOL G1:

инструмент предназначен для развальцовки труб и продвижки гильз на трубопроводы диаметром 50-63 мм, возможен также монтаж трубопроводов диаметром 40 мм. Рабочий цилиндр используется как для развальцовки труб, так и для продвижки гильз. Привод осуществляется от гидравлического насоса с электроприводом. По желанию инструмент может комплектоваться ножным насосом.

4.3 Отрезка труб

Трубы следует отрезать под прямым углом. При отрезке труб RAUTITAN stabil диаметром 16 и 20 мм следует пользоваться ножницами для системы RAUTITAN 16/20. Использование других ножниц для данных диаметров и для данного типа труб недопустимо.

Кроме того, при отрезке труб RAUTITAN следует обращать внимание на то, чтобы ножницы были в безкоррозийном состоянии. Поврежденное или затупившееся лезвие ножниц может привести к образованию заусенцев и борозд на материале трубы. Для других труб RAUTITAN диаметром до

40 мм могут применяться ножницы компании REHAU для труб stabil диаметром 40 мм или ножницы для отрезки труб диаметром до 25 мм. Трубы RAUTITAN flex/his/pink диаметром 50 и 63 мм можно отрезать с помощью ножниц компании REHAU для диаметра 63 мм.






Тип трубы:	Диаметры труб		
	16/20	25/32/40	50/63
RAUTITAN stabil	 <p>ножницы 16/20 RAUTITAN</p>	 <p>ножницы компании REHAU для диаметра 40 мм stabil</p>	--
RAUTITAN flex RAUTITAN pink RAUTITAN his			
	<p>ножницы 16/20 RAUTITAN ножницы компании REHAU для диаметра 25 мм ножницы компании REHAU для диаметра 40 мм stabil</p>		<p>ножницы компании REHAU для диаметра 63 мм</p>

Таблица 11

Для всех ножниц компании REHAU, кроме ножниц для диаметра 25 мм, может дополнительно заказываться сменное лезвие.



Рис. 31. Резка труб RAUTITAN stabil ножницами RAUTITAN 16/20 (арт. № 247 474 001)



Рис. 32. Ножницы 40 REHAU stabil (арт. № 138 062 001)

4.4 Расширительные насадки

4.4.1 Различие расширительных насадок для труб RAUTITAN stabil/flex и RAUTITAN pink/his

Для того, чтобы безошибочно различать расширительные насадки для различных типов труб, на них нанесены цветные кольцевые полосы. Зеленые кольцевые полосы предполагают пригодность расширительных насадок для монтажа труб RAUTITAN stabil, а синие – RAUTITAN flex/his/pink, чтобы исключить перенапряжение материала труб при расширении.

Наряду с зелеными полосами, расширительные насадки для труб RAUTITAN stabil имеют скос расширяющих сегментов и черный цвет накладной гайки (16-32 мм).

Применение расширительных насадок, предназначенных для конкретного типа труб, а также повторное расширение с поворотом трубы на 30° являются залогом надежности соединения, а потому должны обязательно соблюдаться.

Для облегчения монтажа в дополнение к расширительным клещам системы RO для труб RAUTITAN диаметром 25 и 32 мм рекомендуется использовать универсальное расширительное устройство системы RO компании REHAU.

Универсальное расширительное устройство системы RO компании REHAU, расширительное устройство для диаметра 40 мм для труб stabil, а также расширительное устройство компании REHAU для труб 40 x 5,5 может использоваться с монтажным инструментом компании REHAU RAUTOOL M1, E1, E2, A1 и A2.

Гидравлическое усилие при расширении облегчит работу.

Для навдвижки гильз могут быть использованы все наборы монтажных инструментов RAUTOOL компании REHAU. Для монтажа при температуре – 10°C рекомендуется пользоваться инструментом с гидравлическим усилителем.

Расширительные насадки для труб RAUTITAN stabil снабжены зелеными маркировочными полосами.

Расширительные насадки для труб RAUTITAN flex/his/pink снабжены синими маркировочными полосами.

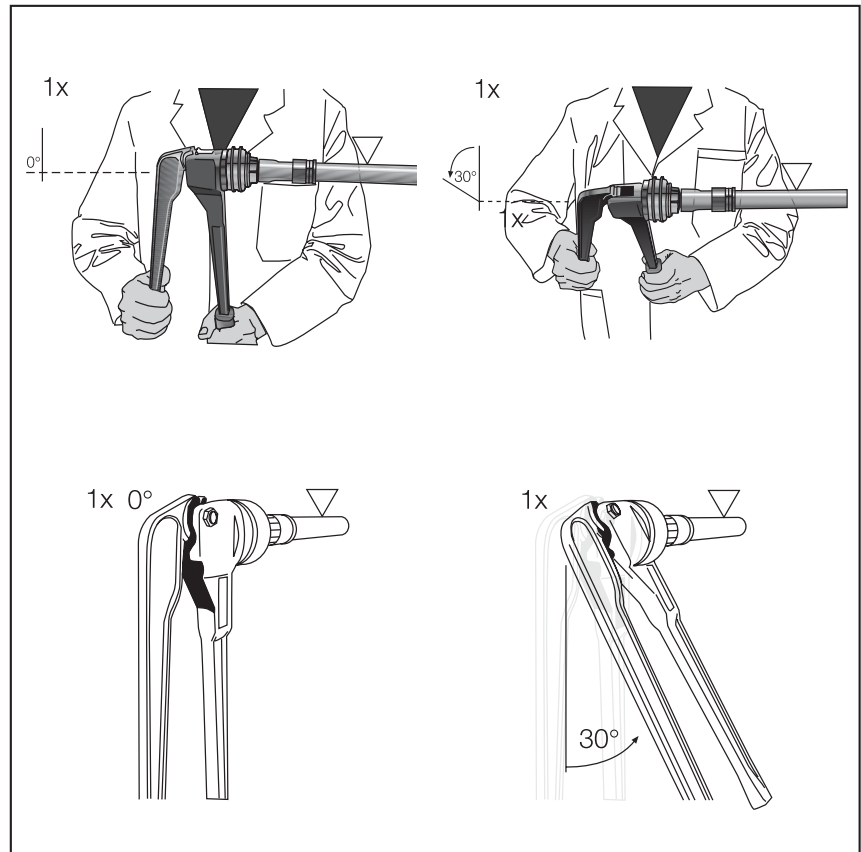


Рис. 33. Развальцовка трубы производится в два приема с поворотом трубы относительно расширительной насадки на 30° после первой развальцовки.



Рис. 34. Расширительные насадки для труб RAUTITAN flex и RAUTITAN stabil

Тип трубы	Диаметр труб		
	16/20/25/32	40	50/63
RAUTITAN stabil			—
RAUTITAN flex RAUTITAN pink RAUTITAN his			

Таблица 12. Расширительные насадки

4.4.2 Расширение труб RAUTITAN stabil

При изготовлении соединения труб RAUTITAN stabil не требуется их калибровки и снятия фаски. Развальцовку конца труб RAUTITAN stabil следует производить расширительными насадками, на которые нанесены две зеленые полосы. При использовании для отрезки труб поврежденных лезвий на ножницах может произойти повреждение материала трубы. В результате такого повреждения при развальцовке может произойти разрыв верхнего слоя трубы. При возникновении трещины или разрыва поврежденный конец трубы следует отрезать и повторить процесс расширения.



Рис. 35. Расширительная насадка для труб RAUTITAN stabil

Трубы RAUTITAN stabil диаметром 40 x 6,0 мм следует расширять только расширительным устройством для этого типа труб и диаметра.

4.4.3 Расширение труб RAUTITAN flex/his/pink

В отличие от труб RAUTITAN his универсальные трубы RAUTITAN flex и трубы RAUTITAN pink компании REHAU имеют кислородозащитный слой для того, чтобы их можно было использовать в системах отопления. Кислородозащитный слой ЭВАЛ не всегда такой же эластичный, как сшитый полиэтилен, из которого изготовлена сама труба. Поэтому при развальцовке труб при определенных условиях (например, при низких температурах окружающего воздуха и т.п.) могут происходить незначительные разрывы кислородозащитного слоя. Эти разрывы несколько не снижают пригодность универсальных труб RAUTITAN flex и труб RAUTITAN pink компании REHAU и не влияют на качество соединения с применением подвижной гильзы. Так как разрывы кислородозащитного слоя в месте соединения труб с обеих сторон будут заблокированы кислородонепроницаемым металлом, они не будут оказывать практически никакого влияния на кислородонепроницаемость трубопроводной системы.



Рис. 36. Расширительная насадка для труб RAUTITAN flex/his/pink

Для расширения труб RAUTITAN flex диаметром 40 мм следует использовать расширительное устройство 40 x 5,5 мм.

4.5 Выполнение соединения с помощью подвижной гильзы для труб RAUTITAN flex



Рис. 37. Отрезать трубу по размеру под прямым углом



Рис. 38. Надеть на трубу подвижную гильзу фаской в сторону присоединяемого фитинга

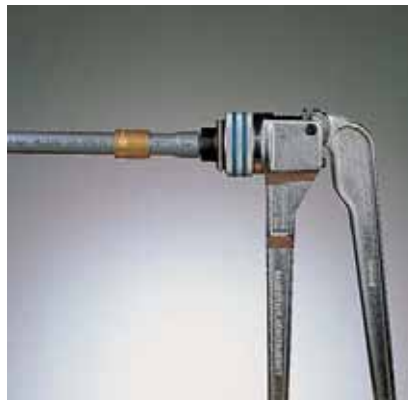


Рис. 39. **Расширительный инструмент RO.** Произвести развальцовку трубы в два приема, повернув трубу относительно расширительной насадки после первой развальцовки на 30°. Подвижная гильза не должна находиться в зоне развальцовки. Трубу и насадку не перекашивать друг относительно друга



Рис. 40. **Расширительный инструмент 16/20.** Произвести развальцовку трубы в два приема, повернув трубу относительно расширительной насадки после первой развальцовки на 30°. Подвижная гильза не должна находиться в зоне развальцовки. Трубу и насадку не перекашивать друг относительно друга



Рис. 41. **Расширительный инструмент 25/32.** Произвести развальцовку трубы в два приема, повернув трубу относительно расширительной насадки после первой развальцовки на 30°. Подвижная гильза не должна находиться в зоне развальцовки. Трубу и насадку не перекашивать друг относительно друга

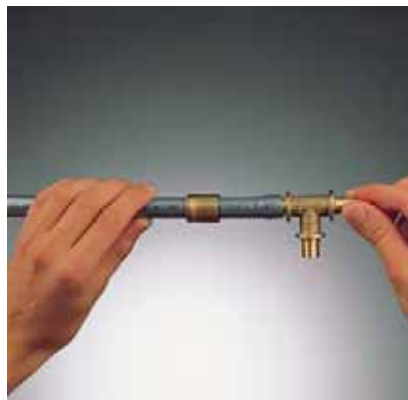


Рис. 42. Вставить фитинг в развальцованную трубу (труба RAUTITAN stabil должна перекрыть все четыре уплотнительных буртика)



Рис. 43. Вставить соединительное соединение в запрессовочную насадку (тиски) без перекоса

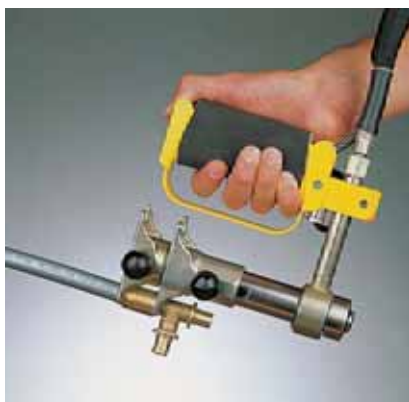


Рис. 44. Свести запрессовочные насадки инструмента (тиски) и надвинуть гильзу на соединение до ее упора в край фитинга

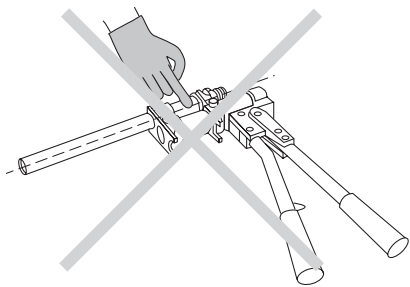


Рис. 45. При изготовлении соединения не следует прикасаться к зоне запрессовки

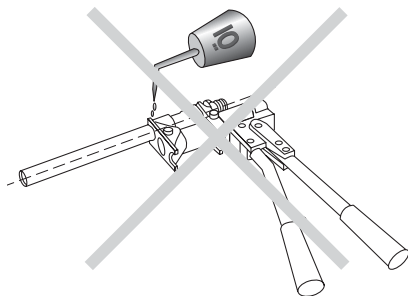


Рис. 46. Трубу следует защищать от попадания на нее масел и не применять смазки при выполнении соединения с использованием подвижной гильзы

Изготовление соединения с применением подвижной гильзы с помощью монтажного инструмента RAUTOOL G1

Соединение с помощью подвижной гильзы производится для универсальных труб RAUTITAN flex, отопительной трубы RAUTITAN pink и водопроводных труб RAUTITAN his компании REHAU.



Рис. 47. Отрезать трубу по требуемому размеру



Рис. 48. Надеть на трубу подвижную гильзу фаской в сторону присоединяемого фитинга



Рис. 49. Произвести развальцовку трубы в два приема, повернув трубу относительно расширительной насадки после первой развальцовки на 30°. Подвижная гильза не должна находиться в зоне развальцовки



Рис. 50. Вставить фитинг в развальцованную трубу. Через небольшое время труба плотно обожмет фитинг (эффект памяти формы)



Рис. 51. Вставить соединение в запрессовочную насадку (тиски) без перекаса



Рис. 52. Привести в действие монтажный инструмент, надвинуть гильзу на соединение.



Рис. 53. Готовое соединение с подвижной гильзой

Монтажный инструмент RAUTOOL G1 предназначен для выполнения соединений с применением подвижной гильзы на трубопроводах диаметром 50 мм и более (при использовании специальной насадки возможно изготовление соединений для труб диаметром 40 мм). Гидравлический цилиндр предназначен для развальцовки труб и для надвигки гильз. Между двумя этими операциями производится быстрая смена насадок.

4.6 Указания по технике соединения

Маркировка надвижных гильз для использования с различными трубопроводными системами.



Рис. 54

4.6.1 Соответствие надвижных гильз различным трубопроводам

Трубопроводная разводка систем водоснабжения и отопления

К универсальным трубам RAUTITAN stabil/flex серебристого цвета подходят надвижные гильзы из гладкой латуни с одной проточкой в виде кольца и соответствующая фасонная часть для труб RAUTITAN. Кроме того, надвижные гильзы для труб RAUTITAN диаметром 32 и 40 мм имеют круговую рифленую накатку.

Водопроводная разводка

К трубам RAUTITAN his молочно-белого цвета подходят надвижные гильзы компании REHAU из гладкой латуни с одной проточкой в виде кольца и соответствующая фасонная часть для труб RAUTITAN. Кроме того, надвижные гильзы для труб диаметром 32 и 40 мм имеют круговую рифленую накатку.

Трубопроводная разводка систем отопления

К трубам RAUTITAN pink фиолетового цвета подходят надвижные гильзы компании REHAU из гладкой латуни с одной проточкой в виде кольца и соответствующая фасонная часть для труб RAUTITAN. Кроме того, надвижные гильзы для труб диаметром 32 и 40 мм имеют круговую рифленую накатку.

Трубопроводная разводка систем отопления из труб RAUTHERM S

К трубам RAUTHERM S красного цвета подходит надвижная гильза из гладкой оцинкованной латуни, которая на 5 мм короче и снабжена двумя проточками в виде колец.



Рис. 55



Рис. 56. Надвижная гильза для системы трубопроводной разводки RAUTITAN

Универсальные трубы RAUTITAN stabil диаметром 32 и 40 мм должны соединяться только с помощью надвижных гильз, имеющих накатку. На надвижные гильзы 32 RAUTITAN (арт. № 137166-001) и 40 RAUTITAN (арт. № 137296-001) посередине нанесена дополнительная накатка.

Используемые в программе RAUTITAN трубы RAUTITAN flex/his/pink компании REHAU диаметром 32 и 40 мм также могут соединяться с помощью этих гильз.



Рис. 57. Надвижная гильза для системы трубопроводной разводки RAUTITAN на диаметры 32/40 мм, имеет накатку

4.6.2 Фасонные части RAUTITAN

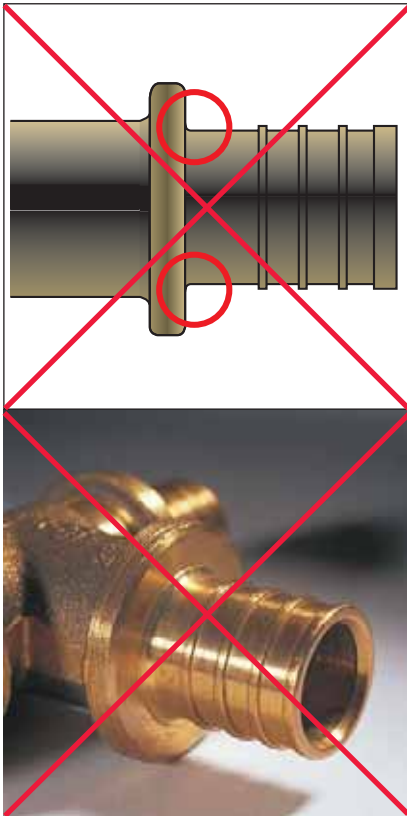


Рис. 58. Фасонные части для подвижной гильзы без упорного буртика не должны применяться с трубами RAUTITAN stabil!

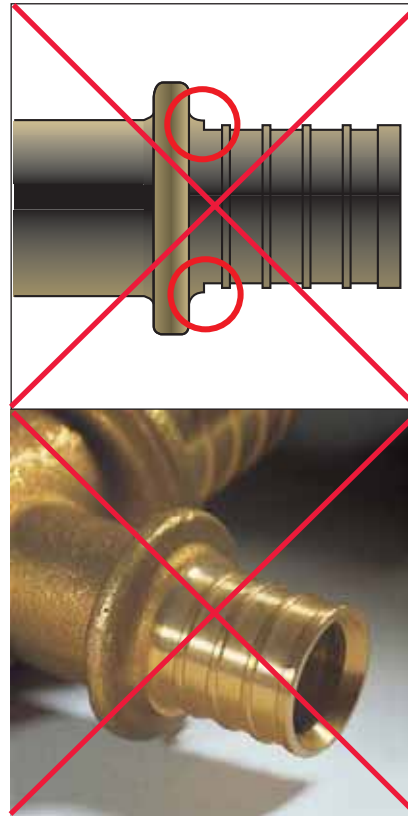


Рис. 59. Фасонные части для подвижной гильзы с неполным упорным буртиком не должны применяться с трубами RAUTITAN stabil (диам. 16-32 мм)!

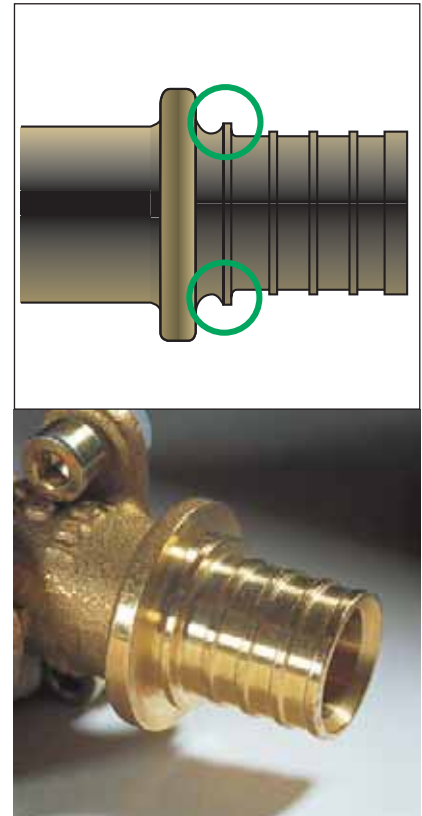


Рис. 60. Фасонные части для подвижной гильзы, используемые применительно к трубам RAUTITAN stabil (диам. 16-32 мм), должны иметь полный упорный буртик!

Фасонные части RAUTITAN диаметром 16 - 32 мм имеют упорный буртик. Фасонные части RAUTITAN диаметром 40 - 63 мм снабжены несколько меньшим упорным буртиком.

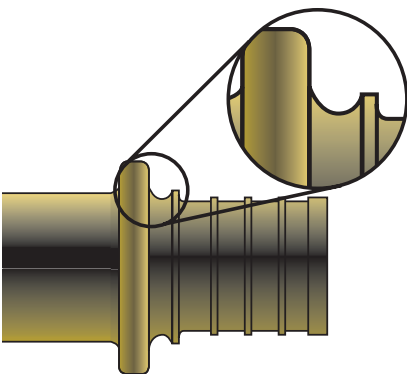


Рис. 61. Программа фасонных частей для труб RAUTITAN RAU-PEX SDR 7,4 REHAU диаметром 16 - 32 мм

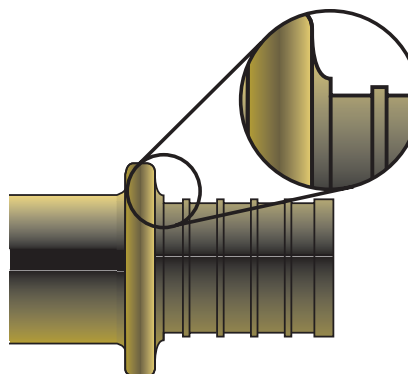


Рис. 62. Программа фасонных частей для труб RAUTITAN RAU-PEX SDR 7,4 REHAU диаметром 40 - 63 мм

Минимальное расстояние от подвижной гильзы до конца трубы должно составлять не менее 2-х длин расширяющих сегментов. Это минимальное расстояние всегда следует

выдерживать при расширении трубы. Подвижная гильза не должна ни в коем случае находиться в зоне расширения (возможно повреждение инструмента или трубы).

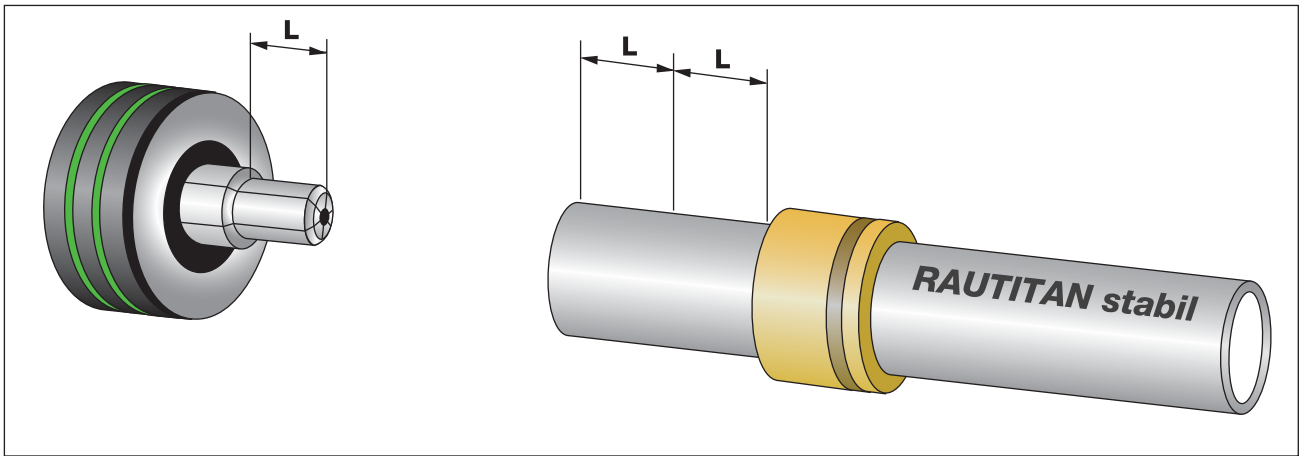


Рис. 63. RAUTITAN stabil

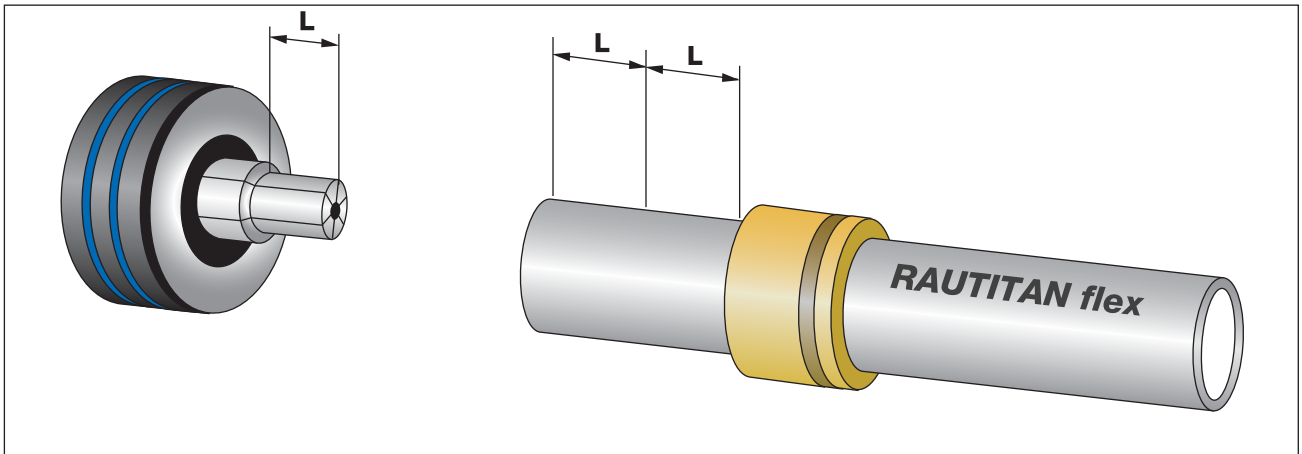


Рис. 64. RAUTITAN flex

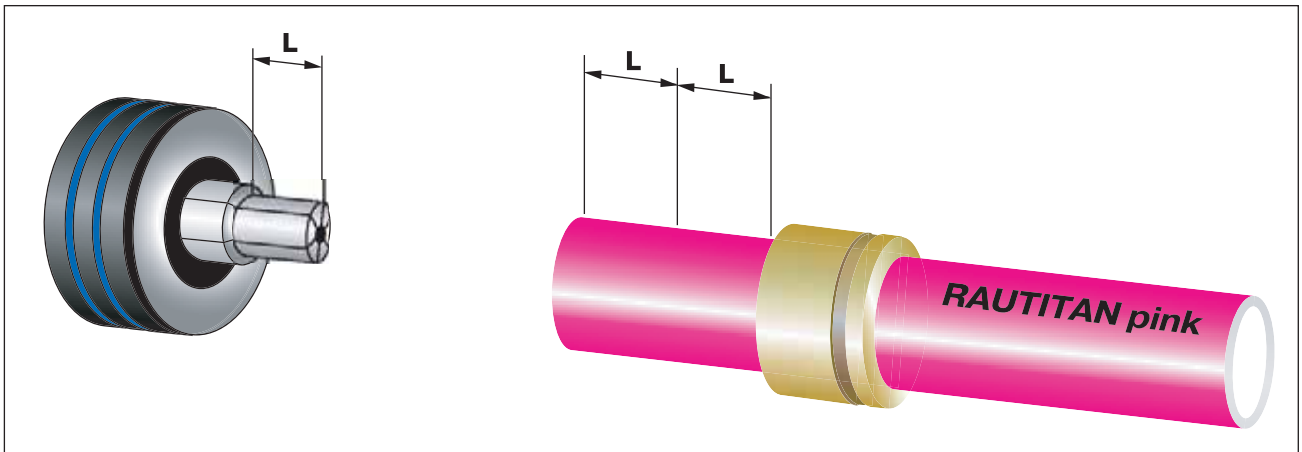


Рис. 65. RAUTITAN pink

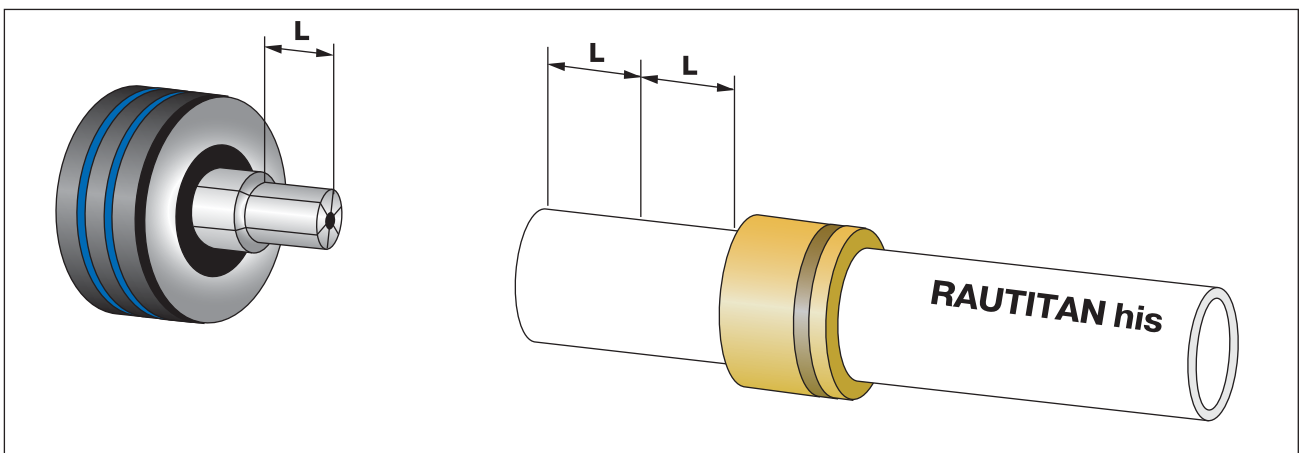


Рис. 66. RAUTITAN his

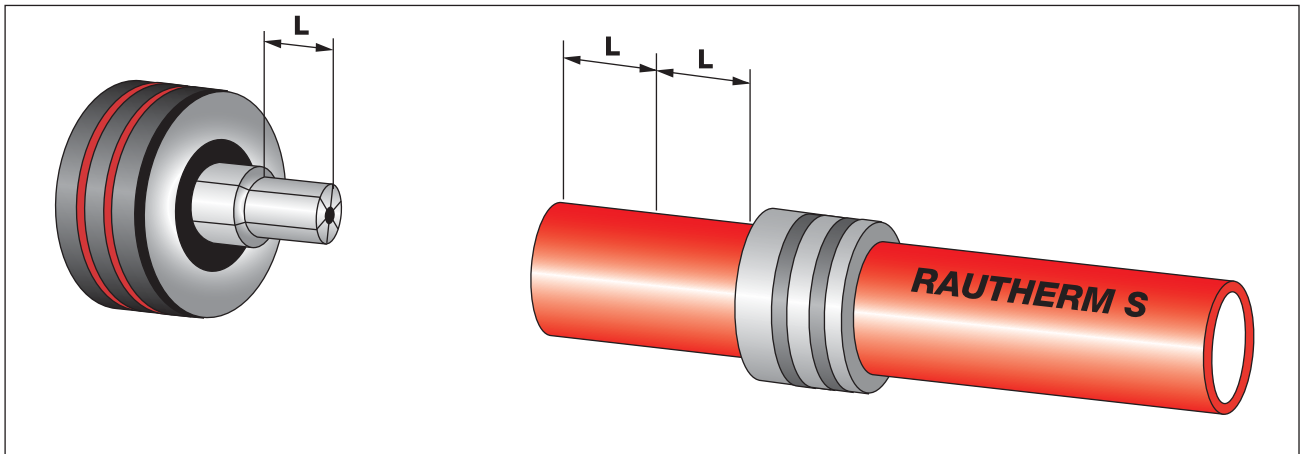


Рис. 67. RAUTHERM S

Запрещается производить развальцовку конца универсальных труб RAUTITAN stabil и RAUTITAN flex, а также водопроводных труб RAUTITAN his и отопительных труб RAUTITAN pink поврежденной расширительной насадкой (например, искривленной, надломленной или обломанной). В этом случае расширение трубы пойдет только в одну сторону и труба может разорваться. Если при надвигке гильзы материал трубы выступает наружу, то процесс следует остановить, не доводя гильзу приблизительно на 1 мм до упора фитинга. Небольшая развальцовка гильзы при ее надвигке не оказывает влияния на качество соединения и происходит, как правило, при использовании старых насадок. При соединении с применением подвижной гильзы не допускается использование воды или смазки.

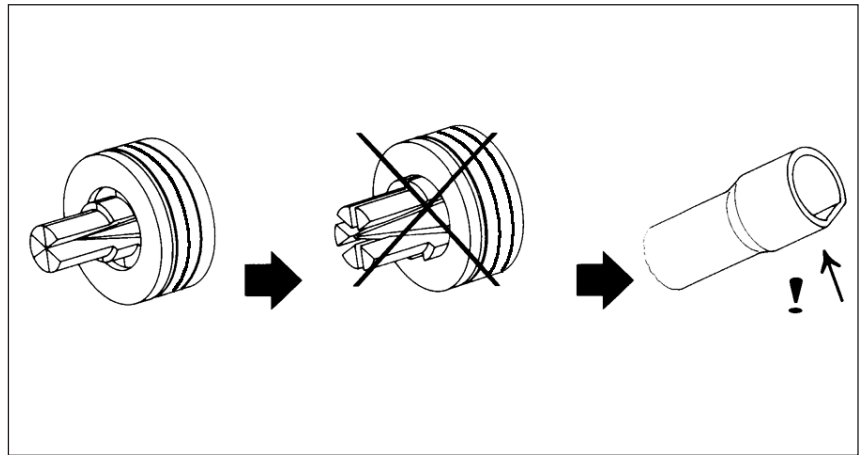


Рис. 68. Нельзя использовать дефектные расширительные насадки со сломанным сегментом

4.7 Демонтаж соединения с подвижной гильзой

При ремонте и внесении изменений при разводке (напр., расширение трубопроводной сети, удаление неправильно запрессованной фасонной части) фасонная часть может быть демонтирована. При этом узел с фасонной частью должен быть полностью отделен с помощью ножниц от сети.

В дальнейшем, полностью отделенный от сети узел с фасонной частью может быть разогрет горячим воздухом с помощью строительного фена. При достижении температуры около 135°C подвижная гильза может быть снята со штуцера фасонной части. После снятия трубы со штуцера фасонной части и ее очистки от загрязнения, последняя может быть снова использована при монтаже после того, как остынет.

Подвижная гильза не подлежит повторному использованию и должна утилизироваться вместе с отрезаемым кусочком деформированного конца трубы.

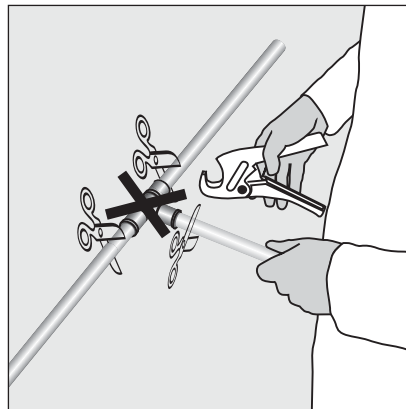


Рис. 69. Отделить демонтируемый участок от сети

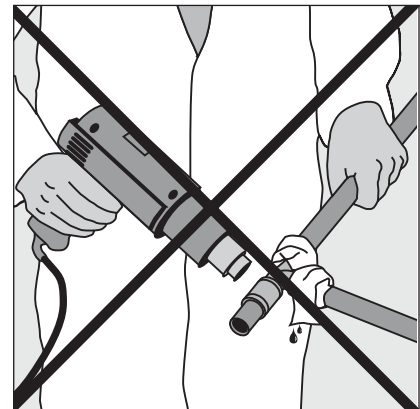


Рис. 70. Недопустимо! Нагрев соединения без отсоединения от сети.

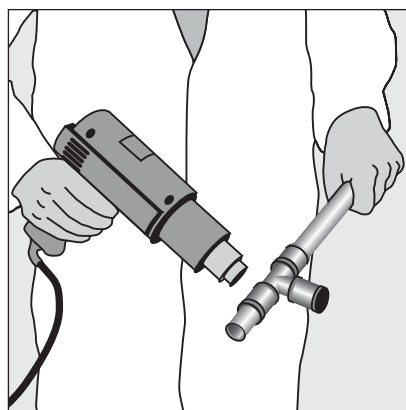


Рис. 70а. Нагрев демонтируемого соединения

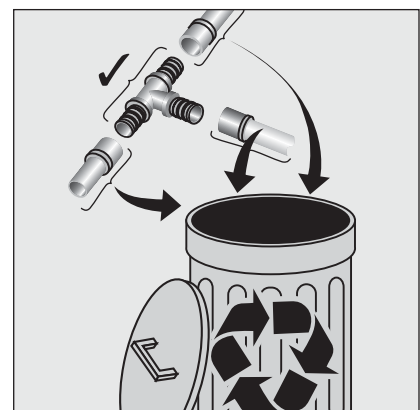


Рис. 71. Удаление подвижной гильзы и обрезка трубы

4.8 Врезка в существующие системы

В существующих системах отопления и горячего водоснабжения после многолетней эксплуатации под воздействием высокой температуры и давления может произойти некоторое увеличение наружного диаметра трубопровода. В результате этого при реконструкции сети гильза может с большим трудом надвигаться на трубопровод. В этом случае трубу в области соединения можно нагреть струей горячего воздуха из строительного фена (отрегулированного на температуру < 500 °С) до прозрачного состояния (ок. 135 °С), а затем охладить. При этом следует избегать перегрева (появления коричневого оттенка) поверхности трубы! После охлаждения труба примет свою первоначальную круглую форму и восстановит свой стандартный диаметр (эффект памяти формы).

У универсальной трубы RAUTITAN flex и отопительной трубы RAUTITAN pink компании REHAU при нагреве повреждается кислородозащитный слой (ЭВАЛ).

Исходя из этого, следует заменить весь отрезок трубы до следующего соединения.

Для универсальной трубы RAUTITAN stabil проведение этого процесса не требуется.

4.9 Переход на трубопроводы из других материалов

При проведении реконструкции существующих инженерных систем может потребоваться переход с труб RAUTITAN на трубы или арматуру из других материалов. Такой переход возможен с помощью переходов на резьбу или под пайку, напр., 25 x 3,5 - R 3/4", L 18 (см. прайс-лист 893.300). При переходе на трубы из полипропилена, полибутена, хлорированного ПВХ и т.п. дополнительно потребуются соответствующие переходы на резьбу со стороны перечисленных материалов. При этом следует соблюдать требования изготовителей трубопроводов из указанных материалов.

Резьбовое соединение для четкого отделения друг от друга трубопроводов из различных материалов является наиболее предпочтительным! Это не относится к переходам с труб RAUTITAN stabil на трубы RAUTITAN pink/his, так как для этих труб используется одна и та же техника соединения.



Рис. 72. Переход с труб RAUTITAN на медные трубопроводы



Рис. 73. Переход с труб RAUTITAN на стальные трубопроводы

5. Теплоизоляция трубопроводов

Трубопроводы горячего и холодного водоснабжения должны теплоизолироваться согласно требованиям СНиП 2.04.01 - 85. При этом трубопроводы холодного водоснабжения теплоизолируются с целью предотвращения образования на их поверхности конденсата и нагрева от проходящих рядом трубопроводов горячего водоснабжения или отопления. Трубопроводы горячего водоснабжения теплоизолируются для предотвращения теплотерь и растрескивания бетонной стяжки или штукатурки при их скрытой прокладке. Трубопроводы систем отопления должны также теплоизолироваться согласно СНиП 2.04.05-91 для предотвращения теплотерь, а при их скрытой прокладке – для предотвращения теплотерь и растрескивания бетонной стяжки или штукатурки. Тепловая изоляция служит одновременно снижению гидравлического шума, который может передаваться от трубопроводной системы к строительным конструкциям. Компания REHAU имеет в своей программе поставок предварительно теплоизолированные трубопроводы, что сокращает затраты труда по теплоизоляции трубопроводов на монтажной площадке.

5.1 Звукоизоляция

5.1.1 Мероприятия, снижающие распространение шума

Для снижения распространения шума от санитарно-технического оборудования решающее значение имеет правильная планировка здания. Такая работа очень эффективна и не требует высоких затрат. При разработке проекта не следует предусматривать размещение помещений с повышенными требованиями по уровню шума рядом с санитарно-техническими помещениями.

При этом следует оптимизировать, с акустической точки зрения, взаиморасположение и примыкание различных помещений в здании, а также размещение санитарно-технической арматуры и трубопроводов.

5.1.2 Шумоглушение

Наряду с мероприятиями по предотвращению шумообразования (например, использования водоразборной арматуры с пониженным уровнем шума, снижением рабочего давления или скорости движения теплоносителя) рекомендуется проведение мероприятий по снижению распространения шума.

При монтаже систем отопления и водоснабжения следует устранять мостики для передачи звука через строительные конструкции. Трубопроводы следует отделять звукоизоляцией от строительных конструкций согласно требованиям нормативов HeizAnIV и DIN 1988.

Следует также обращать внимание на то, чтобы настенные угольники и другие фасонные части были отделены звукоизоляцией от строительных конструкций. Недостаточная звукоизоляция, а также непосредственное заштукатуривание фасонных частей ведет к образованию звукопроводящих мостиков и распространению шума по конструкции стены в соседнее помещение. Применение звукоизолирующих кожухов компании REHAU для настенных угольников и тройников снижает время монтажа и является поэтому очень экономичным мероприятием. Для крепления трубопроводов следует применять хомуты со звукоизолирующими вкладышами, пригодными для контакта с полимерными материалами.



Рис. 74



Рис. 75



Рис. 76

5.1.3 Шаго- звукоизоляция

При прокладке трубопроводов в соответствующей теплоизоляции по перекрытию в выравнивающем слое стяжки снижения шагоизоляционных свойств последнего не происходит. Для быстрого и простого крепления трубопроводов к полу следует использовать прижимные крючки с дюбелем компании REHAU (см. прайс-лист).



Рис. 77

5.1.4 Шумопоглощающие свойства трубопроводов

Шум распространяется частично по стенкам трубопровода, а частично по потоку. От стенок трубопровода колебательные движения передаются стенам и перекрытиям, от которых они распространяются в помещение. Универсальная труба компании REHAU RAUTITAN flex, а также водопроводная труба RAUTITAN his и отопительная труба RAUTITAN pink обладают значительно более низкой звукопроводностью, по сравнению с металлическими трубопроводами, что является их очевидным достоинством. Для того, чтобы заручиться заключением независимой инстанции, компания REHAU сделала запрос отделу акустики Института строительной физики им. Фраунгофа в Штуттгарте, который должен был дать заключение о звукопроводности трубопроводов из следующих материалов: сшитого полиэтилена PE-Xa, меди и оцинкованной стали.

При этом сравнивались трубопроводы трех наиболее распространенных диаметров при постоянных параметрах (давление и расход). В заключении института было отмечено, что трубы REHAU имеют значительно более низкую звукопроводность [разница в уровне звукового давления $\Delta_{LA} = 12,7$ дБ (А)], по сравнению с металлическими трубопроводами.

Из-за стыка слоев у металлополимерной трубы величину разности уровня звукового давления получить не удалось. Однако отмечается, что звукопроводность этих труб ниже, чем у металлических.

Полностью заключение о звукопроводности труб в разводках инженерных систем зданий с использованием надвижных гильз можно прочесть в материалах „GT-Aktuell“.

В нормативе DIN 4109 приведены допустимые значения уровня звукового давления для помещений с повышенным требованием по звукозащите различных устройств инженерных систем. Максимальная величина при этом составляет 35 дБ (А). Для строительных объектов с повышенным уровнем акустических требований, согласно нормативу VDI 4100, максимальное значение составляет 20 дБ (А).

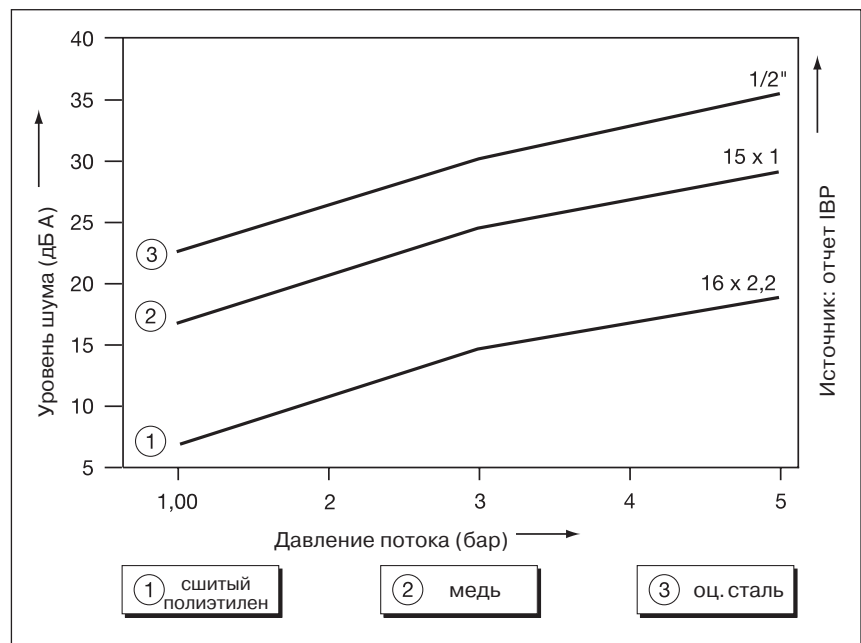


Рис. 78

5.2 Противопожарные мероприятия



Рис. 79



Рис. 80



Рис. 81

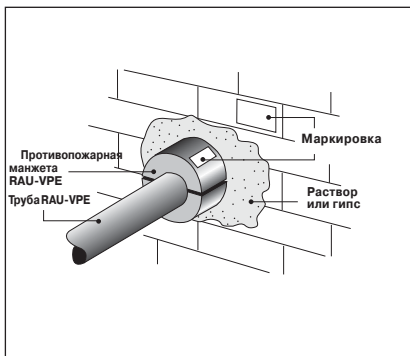


Рис. 82

Противопожарная манжета компании RENAУ для труб RAUTITAN flex/his/pink

Диаметр трубы мм	Минимальное расстояние от трубы до стены / перекрытия мм	Длина мм	Диаметр мм
16	30	150	70
20	30	150	75
25	40	200	95
32	40	240	100
40	40	240	110
50	50	240	140
63	60	240	180

При недостаточном зазоре проем следует расширить

Таблица 13

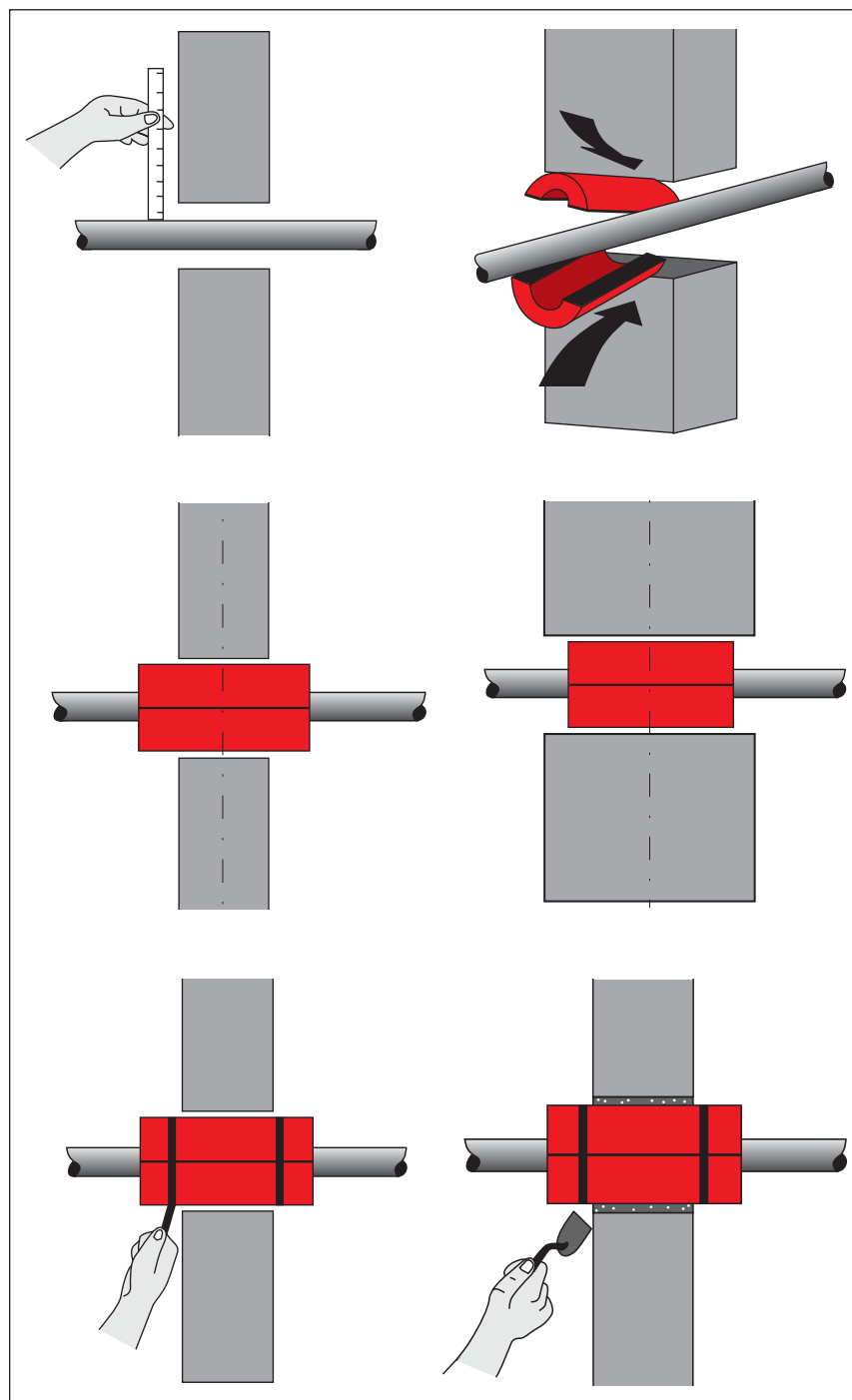


Рис. 83. Последовательность монтажа противопожарной манжеты

5.2.1 Общие положения

При проведении противопожарных мероприятий следует соблюдать предписания соответствующих нормативов и правил. К ним относятся строительные правила федеральных земель, норматив DIN 4102, противопожарные требования к трубопроводам в редакции от 12/98 (MLAR), а также специальные положения министерств, ведомств соответствующих федеральных земель.

Не допускается перенос огня и дыма от одного очага пожара в здании к другому помещению. При разделении здания строительными конструкциями на отдельные локальные области возможного очага пожара во главу угла ставится безопасность людей и животных, а также обеспечение проведения эффективных мероприятий по тушению пожара и эвакуации.

Если между двумя зонами возможных очагов пожара устанавливается массивная стена (брандмауэр) или перекрытие с определенным пределом огнестойкости (например, F90, обеспечивающим огнестойкость конструкции в течение 90 мин), которые пересекаются трубопроводами, то необходимо предусматривать мероприятия по предотвращению переноса огня и дыма через эти огнестойкие стены и перекрытия. В местах пересечения огнестойких ограждений трубопроводами рекомендуется применять противопожарные манжеты.

Если трубопровод диаметром 32 мм или более пересекает огнестойкое ограждение, то его следует, согласно противопожарному нормативу, укрыть огнезащитным материалом с пределом огнестойкости R90.

5.2.2 Противопожарные манжеты RAU-VPE

- быстрый и несложный монтаж
- предназначены для труб из сшитого полиэтилена PE-Xa диаметром 16 - 63 мм
- предел огнестойкости 90 минут
- применяются при пересечении трубопроводами стен и перекрытий
- при пересечении трубопроводами стен требуется только одна манжета
- отвечает одновременно требованиям тепло- и шумозащиты
- разрешено к применению немецким Институтом строительной техники (Сертификат №: Z 19.17-1210)

5.2.2.1 Области применения

Трубы из сшитого полиэтилена RAU-PE-Xa соответствуют классу горючести B2 (нормально воспламеняемые). В связи с этим, при пересечении ими строительных конструкций с высоким пределом огнестойкости, требуется проведение противопожарных мероприятий. Противопожарные манжеты представляют в этом случае оптимальное решение.

Компания REHAU предлагает решение, разработанное специально для своих трубопроводов из сшитого полиэтилена PE-Xa, с помощью которого удастся быстро и без существенных затрат

выполнить строительные противопожарные требования. Противопожарные манжеты RAU-VPE соответствуют требованиям по теплоизоляции трубопроводов, согласно нормативу HeizAnIV (50%), для систем отопления и горячего водоснабжения, а также требованиям для трубопроводов холодного водоснабжения, согласно DIN 1988. Они обеспечивают также выполнение требований звукоизоляции, согласно DIN 4109.

5.2.2.2 Принцип действия

В случае пожара за счет повышения температуры трубы из сшитого полиэтилена PE-Xa компании REHAU размягчаются и стекают каплями. Интумесцентный материал, заложенный в противопожарной манжете, начинает реагировать с прибл. 200 °C и вспенивается, увеличиваясь в объеме примерно в 20 раз. Образовавшееся при расплавлении трубы отверстие плотно перекрывается пеной, предел огнестойкости которой соответствует классу (R90), и препятствует распространению огня и дыма в соседнее помещение. На противопожарные манжеты RAU-VPE компании REHAU имеется сертификат №. Z19.17-1210 немецкого Института строительной техники в Берлине.

5.2.2.3 Руководство по монтажу

Противопожарная манжета RAU-VPE состоит из двух полускорлуп из пенофенольной смолы, в которые вмонтирован вспенивающийся материал. Обе полускорлупы надеваются на трубопровод, пересекающий стену или перекрытие с высоким пределом огнестойкости, и скрепляются двумя ремешками для крепления кабеля (входят в комплект поставки) таким образом, чтобы противопожарная манжета находилась посередине монтажного проема в стене или перекрытии. Щель между внешней поверхностью скорлупы и стеной или перекрытием заделывается цементным раствором. После высыхания раствора ремешки для крепления могут быть удалены. При пересечении перекрытий, на выходе из противопожарной манжеты, может монтироваться угольник под 90° с надвижной гильзой. При этом нет никаких ограничений на расстояние от вершины угольника или трубы до нижней поверхности перекрытия.

При пересечении перекрытия несколькими трубопроводами противопожарные манжеты RAU-VPE можно устанавливать вплотную друг к другу.

Фиксирующие ремешки можно оставлять по краям противопожарных манжет. Противопожарные манжеты RAU-VPE подходят ко всем трубам из сшитого полиэтилена PE-Xa, производимых компанией REHAU. Противопожарные манжеты RAU-VPE компании REHAU могут использоваться при пересечении трубопроводами массивных стен (толщиной ≥ 100 мм) и перекрытий (толщиной ≥ 150 мм). Перед началом монтажа следует проверить соответст-

вие зазора между наружной поверхностью трубы и внутренней поверхностью монтажного проема в стене или перекрытии требуемой величине, приводимой в таблице. В противном случае следует удалить просторные предметы и крупный строительный мусор из зазора между трубой и строительной конструкцией. В месте установки противопожарной манжеты RAU-VPE не допускается установка на трубу фиксирующего желоба!

Скорлупы противопожарных манжет, подходящие по диаметру к соответствующим трубопроводам компании REHAU из сшитого полиэтилена PE-Xa, устанавливаются в местах пересечения последними стен или перекрытий таким образом, чтобы они выступали на одинаковое расстояние с обеих сторон ограждения или находились по центру монтажного проема в строительной конструкции.



Рис. 84

Изменение формы противопожарной манжеты с целью ее подгонки под строительную конструкцию (укорачивание и т.п.) не допускается. Скорлупы противопожарных манжет фиксируются на трубе монтажными ремешками, которые входят в комплект поставки. Зазор между наружной поверхностью манжет и внутренней поверхностью монтажного проема в стене или перекрытии должен заделываться негорючим прочным материалом на всю глубину монтажного проема. Для этого подходит обычный цементно-песчаный раствор или гипс. По завершении монтажа в формуляр прилагаемого щитка должны быть вписаны несмываемыми чернилами дата установки и название фирмы, производившей монтаж. Данный щиток должен быть установлен на стене или на перекрытии вблизи смонтированной манжеты.

Важное замечание:

При применении противопожарных манжет RAU-VPE следует проверять их соответствие сертификату немецкого Института строительной техники в Берлине № Z-19.17-1210. Применение противопожарных манжет для труб из каких-либо других материалов, кроме труб фирмы REHAU из сшитого полиэтилена PE-Xa, недопустимо.

5.3 Температурные удлинения

5.3.1 Общие положения

Все материалы, из которых изготавливаются трубопроводы, расширяются при нагреве и сокращаются при охлаждении. При устройстве систем водоснабжения (особенно горячего водоснабжения) и отопления следует учитывать температурные удлинения трубопроводов.

Это относится как к трубопроводам из других материалов, так и к универсальным трубопроводам RAUTITAN stabil/flex, а также к трубопроводам RAUTITAN pink/his компании REHAU. Температурные удлинения или сокращения трубопроводов происходят под влиянием изменения рабочей температуры перемещаемой по ним воды, а также температуры окружающей среды. При монтаже следует выбирать наиболее рациональную прокладку трубопроводов (напр., предусматривающую подвижность трубопроводов в местах изменения их направления) с учетом свойств температурного удлинения материала, из которого они изготовлены. Устройство компенсаторов (П-образных или лирообразных) необходимо только при значительных линейных удлинениях.

5.3.2 Расчет температурного удлинения

Для расчета температурного удлинения справедлива следующая зависимость:

$$\Delta l = \alpha \times L \times \Delta T,$$

где

Δl = температурное удлинение в мм;

α = коэффициент температурного удлинения в мм/(м · К);

L = длина трубопровода в м;

ΔT = разность температур в К.

При расчете температурного удлинения следует учитывать:

- температуру окружающей среды при монтаже;
- ожидаемую максимальную температуру стенки трубы при работе и остановке системы.

Значения температурных удлинений могут быть определены с помощью рисунков 97-100. При открытой прокладке разводок горячего водоснабжения и других протяженных трубопроводов (например, стояков или магистралей в подвале) из труб RAUTITAN flex/his/pink без поворотов рекомендуется применение фиксирующих желобов. При монтаже без фиксирующих желобов рекомендуется предусматривать места неподвижного крепления через каждые 6 м.

Расстояния между хомутами крепления следует выбирать согласно таблице 17. При монтаже трубопроводов без фиксирующих желобов следует ожидать их провисания.

5.3.3 Применение фиксирующих желобов

Фиксирующие желоба предназначены для фиксации трубопроводов RAUTITAN flex/his/pink и компенсации их температурных удлинений при открытой прокладке.

Фиксирующие желоба компании REHAU имеют следующие преимущества:

- высокая эстетичность при открытой прокладке трубопроводов;
- не требуется дополнительный крепеж (напр., крепежные ремешки, изоляционная лента), т.к. труба в этом случае становится самонесущей;
- быстрый и несложный монтаж;
- увеличение расстояния между хомутами крепления;
- снижение температурного удлинения.

Фиксирующий желоб компании REHAU представляет собой оптимальное решение для фиксации полимерных трубопроводов с помощью несущей оболочки. Он применяется при открытой прокладке универсальных труб RAUTITAN flex, а также отопительных труб RAUTITAN pink и водопроводных труб RAUTITAN his компании REHAU (например, магистрали в подвале или стояки) для предотвращения их провисания.

В отличие от обычных желобов фиксирующие желоба компании REHAU являются самонесущими. Это означает, что при их применении не требуется дополнительного крепления, например, крепежных ремешков. Экономия времени монтажа достигается при этом за счет фиксации трубы в желобе компании REHAU простым защелкиванием. При защелкивании трубы в фиксирующем желобе компании REHAU проявляется еще одно преимущество этой конструкции: сила трения трубы в местах ее соприкосновения с желобом настолько велика, что компенсирует силы температурного удлинения универсальных труб RAUTITAN flex, а также отопительных труб RAUTITAN pink и водопроводной трубы RAUTITAN his компании REHAU. При правильном монтаже коэффициенты линейного удлинения для труб RAUTITAN flex/his/pink, необходимые для расчета температурного удлинения, составляют:

для труб диаметром от 16 до 40 мм: $0,04 \frac{\text{мм}}{(\text{м} \cdot \text{К})}$

для труб диаметром от 50 до 63 мм: $0,1 \frac{\text{мм}}{(\text{м} \cdot \text{К})}$

Для информации: коэффициент температурного удлинения α для универсальных труб RAUTITAN flex, а также для отопительной трубы RAUTITAN pink и водопроводных труб RAUTITAN his компании REHAU без фиксирующего желоба составляет $0,15 \text{ мм}/(\text{м} \cdot \text{К})$. Это означает, что применение фиксирующего желоба снижает температурное удлинение приблизительно на 75%.

Фиксирующий желоб должен монтироваться на всю длину трубопровода, не доходя 2 мм до надвижной гильзы (см. рис. 90). При монтаже трубопроводов фиксирующий желоб можно пропустить по фасонным частям, например, по соединительным муфтам и тройникам. При этом на участке примыкания к фасонной части фиксирующий желоб можно разогнуть пассатижами



Рис. 85

или газовым ключом. Для удобства фиксации желоба на трубе могут применяться пассатижи или разводной ключ с пластмассовыми чехлами на губках.

Фиксирующий желоб при таком способе монтажа может надеваться на фасонные части, выступая за нее не менее, чем на 0,5 м (см. рис. 91). При этом способе монтажа отпадает необходимость обрезания фиксирующего желоба перед фасонной частью. Стыки между фиксирующими желобами могут перекрываться оставшимися обрезками, таким образом рационально используются обрезки и обеспечивается практически бесстыковой монтаж.

Хомут крепления следует устанавливать на расстоянии не более 0,5 м от фасонной части (напр., тройника, соединительной муфты, угольника и т.п.). Расстояние между хомутами крепления труб RAUTITAN flex/his/pink диаметром от 16 до 63 мм в остальных случаях составляет 2 м (см. таблицу 17 и рис. 92).

Если на трубы надеваются обрезки желобов длиной до 35 см, то в этом случае требуется более частая установка хомутов крепления.

Для крепления хомутов к строительным конструкциям, консолям, монтажным шинам и т.п. рекомендуется использовать при диаметрах трубопроводов от 16 до 32 мм резьбовые шпильки и анкерные болты М 8 или М 10, а при диаметрах трубопроводов от 40 до 63 мм – М 12 или М 16. Хомуты должны быть жестко притянуты и плотно охватывать трубу вместе с фиксирующим желобом. Для полимерных труб рекомендуется использовать хомуты с резиновыми вкладышами.

При обрезке фиксирующего желоба может произойти его расширение, за счет чего возможно ослабление силы обжима трубы желобом. Исходя из этого рекомендуется обрезать фиксирующий желоб от нижней поверхности к расходящимся краям (см. рис. 91).

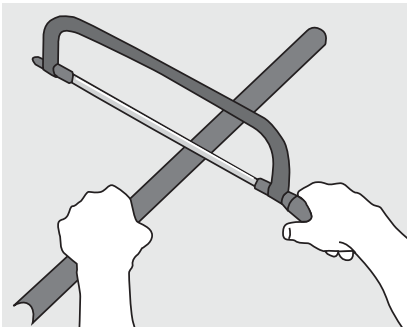


Рис. 86. Обрезка фиксирующего желоба до требуемой длины, например, с помощью ножовки по металлу

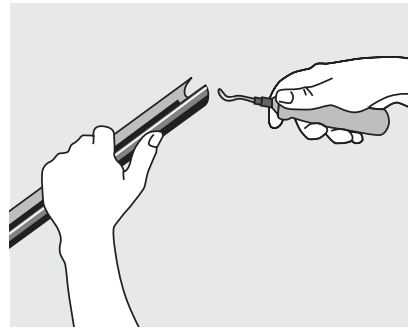


Рис. 87. На отпиленных краях фиксирующих желобов следует удалить заусенцы и выпрямить углы, если они загнулись внутрь

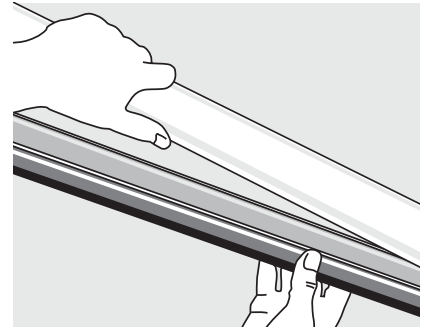


Рис. 88. Фиксация трубы. Для облегчения этой операции можно использовать пассатижи или разводной газовый ключ с защитными чехлами на губках

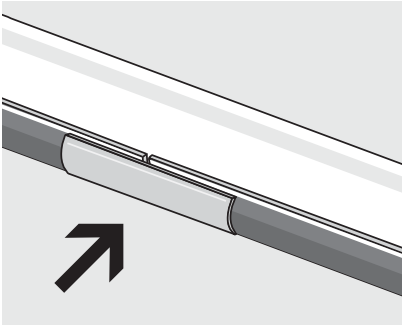


Рис. 89. Стык двух фиксирующих желобов может произвольно размещаться между двумя соседними хомутами крепления, находящимися на расстоянии 2 м друг от друга. Фиксирующие желоба не допускается стыковать внахлест. Обрезки фиксирующего желоба (длиной 10... 15 см) того же диаметра могут применяться в качестве бандаж на стык фиксирующих желобов. Одевать их следует с использованием пассатижей или разводного ключа.

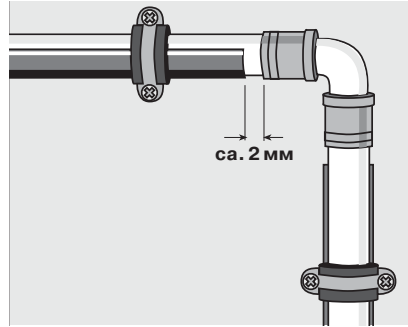


Рис. 90. Фиксирующий желоб установить, не доходя примерно 2 мм до подвижной гильзы.

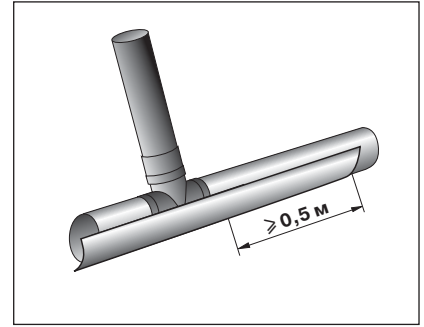


Рис. 91

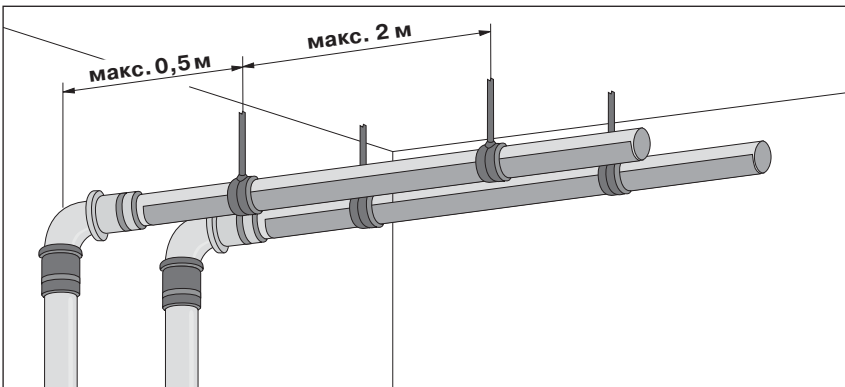


Рис. 92

5.3.4 Монтаж плеча компенсатора температурных удлинений

5.3.4.1 Общие положения

Температурные удлинения могут быть компенсированы в плече компенсатора линейных удлинений.

Длину плеча компенсатора температурных удлинений следует рассчитывать согласно рис. 93 и 94. Места установки точек неподвижного крепления следует определять в соответствии с подпунктом 5.4 „Монтаж точек неподвижного крепления”. Для того, чтобы удлинение трубопровода происходило в требуемом направлении, расстояние между хомутами крепления должно выбираться в соответствии с таблицей 17.

При применении фиксирующих желобов их установка на плече компенсатора недопустима, т.к. необходимо обеспечить возможность его изгиба.

5.3.4.2 Расчет длины плеча компенсатора температурных удлинений

Минимальная длина плеча компенсатора температурных удлинений L_{BS} рассчитывается по следующей формуле:

$$L_{BS} = C \cdot \sqrt{D_A \cdot \Delta l}$$

где

- L_{BS} = длина плеча компенсатора линейных удлинений в мм;
- D_A = наружный диаметр трубопровода в мм;
- Δl = температурное удлинение в мм;
- C = материальная константа (для трубы RAUTITAN stabil: $C = 30$, для RAUTITAN flex, RAUTITAN pink и RAUTITAN his: $C = 12$)

Номограммы для определения длины плеча компенсатора температурных удлинений при прокладке трубопроводов с использованием фиксирующих желобов и без них представлены на рис. 95-98.

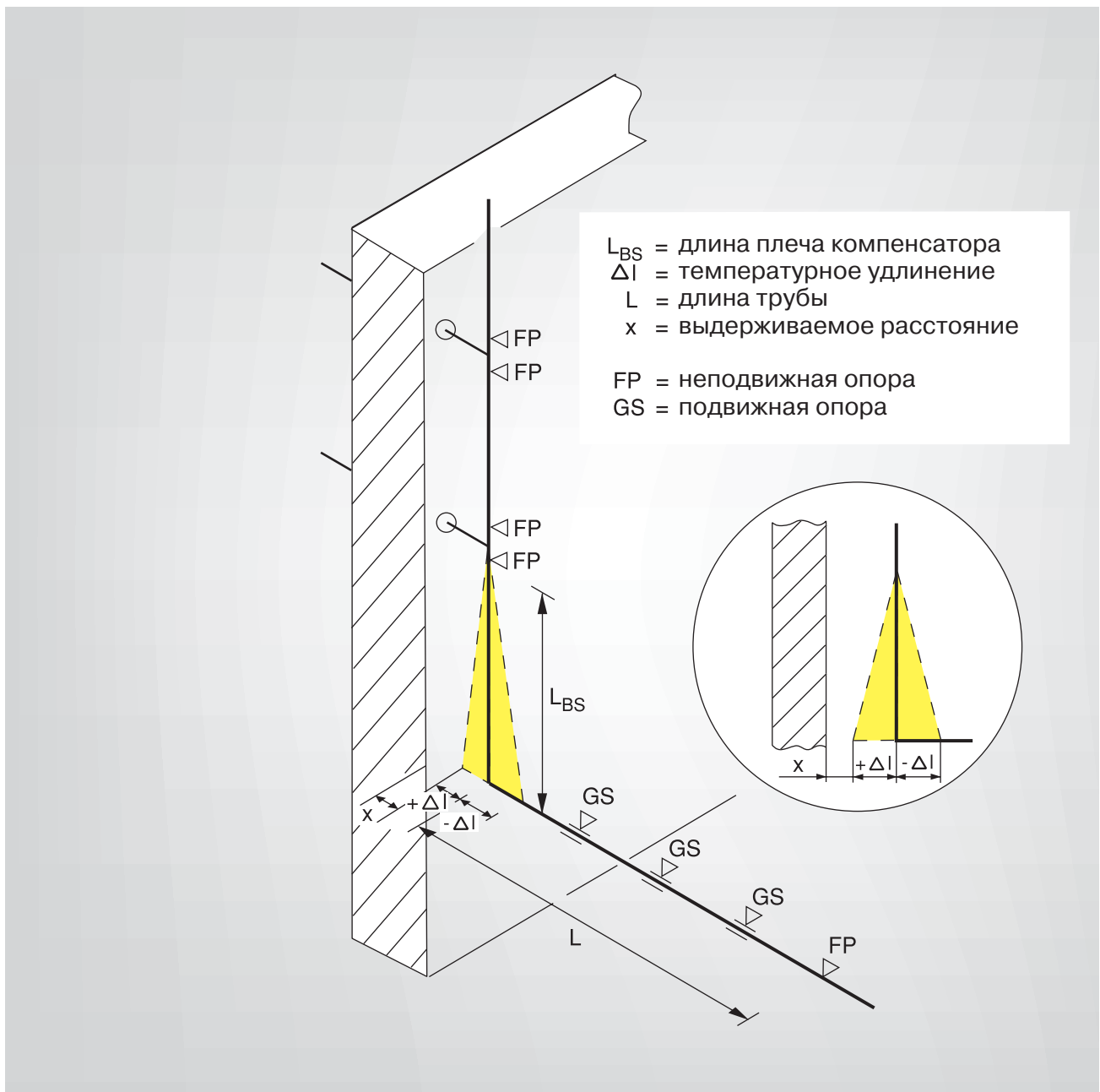
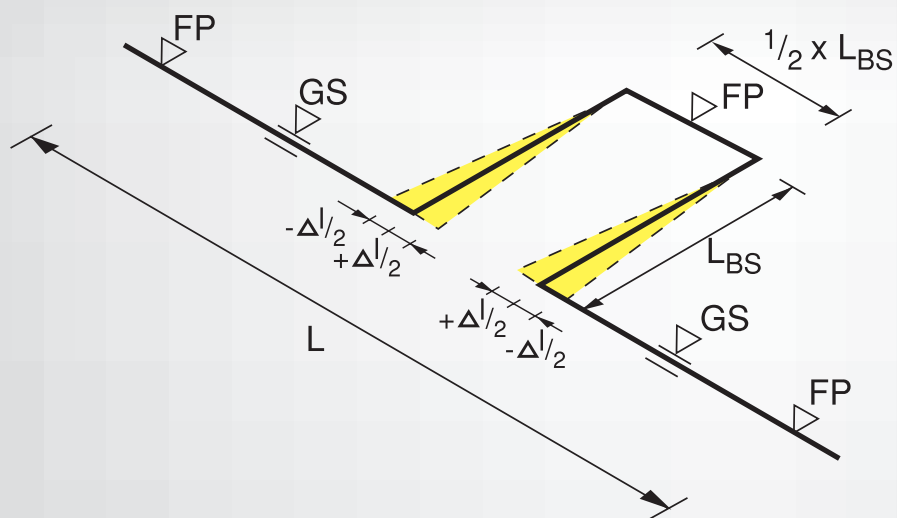


Рис. 93. Плечо компенсатора температурных удлинений



L_{BS} = длина плеча компенсатора
 Δl = температурное удлинение
 L = длина трубопровода
 FP = неподвижная опора
 GS = подвижная опора

Рис. 94. П-образный компенсатор

Пример:

Длина трубопровода (L) от точки неподвижного крепления до поворота (ответвления и т.п.), на которой необходимо произвести компенсацию температурного удлинения, составляет 7 м. Разность между минимальной и максимальной рабочими температурами составляет 50 К. Какая потребуется длина плеча компенсатора температурных удлинений, если диаметр трубопровода составляет 32 мм?

Для труб RAUTITAN flex/his/pink, смонтированных с фиксирующими желобами:

$$\Delta l = \alpha \cdot L \cdot \Delta T$$

$$\Delta l = 0,04 \frac{\text{мм}}{\text{м} \cdot \text{К}} \cdot 7 \text{ м} \cdot 50 \text{ К}$$

$$\Delta l = 14 \text{ мм}$$

$$L_{BS} = C \cdot \sqrt{D_A \cdot \Delta l}$$

$$L_{BS} = 12 \cdot \sqrt{25 \text{ мм} \cdot 14 \text{ мм}}$$

$$L_{BS} = 225 \text{ мм}$$

Данный пример расчета показан зелеными стрелками на номограммах (стр. 39 и 40).

Для трубы RAUTITAN stabil:

$$\Delta l = \alpha \cdot L \cdot \Delta T$$

$$\Delta l = 0,026 \frac{\text{мм}}{\text{м} \cdot \text{К}} \cdot 7 \text{ м} \cdot 50 \text{ К}$$

$$\Delta l = 9,1 \text{ мм}$$

$$L_{BS} = C \cdot \sqrt{D_A \cdot \Delta l}$$

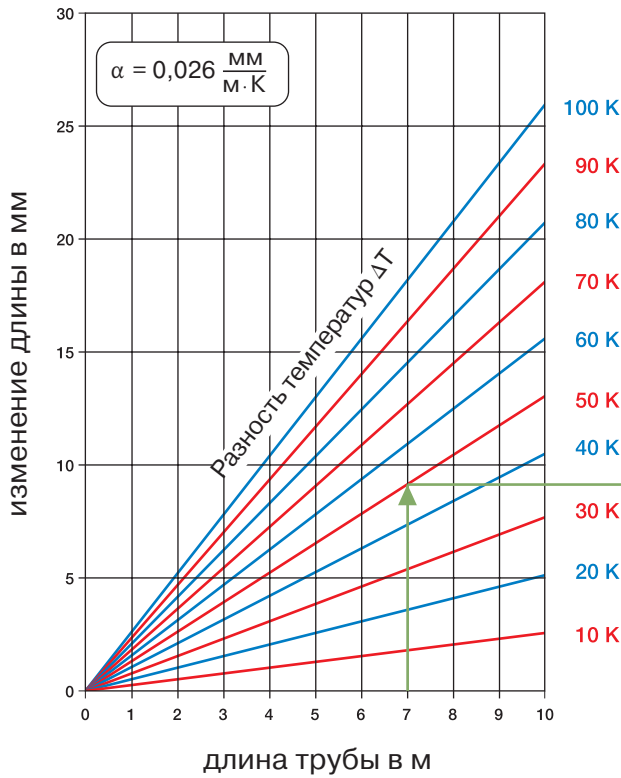
$$L_{BS} = 30 \cdot \sqrt{40 \text{ мм} \cdot 9,1 \text{ мм}}$$

$$L_{BS} = 572 \text{ мм}$$

(На плече компенсатора температурных удлинений фиксирующие желоба не устанавливаются!)

RAUTITAN stabil

Диаметр 16-40



Определение длины плеча компенсатора

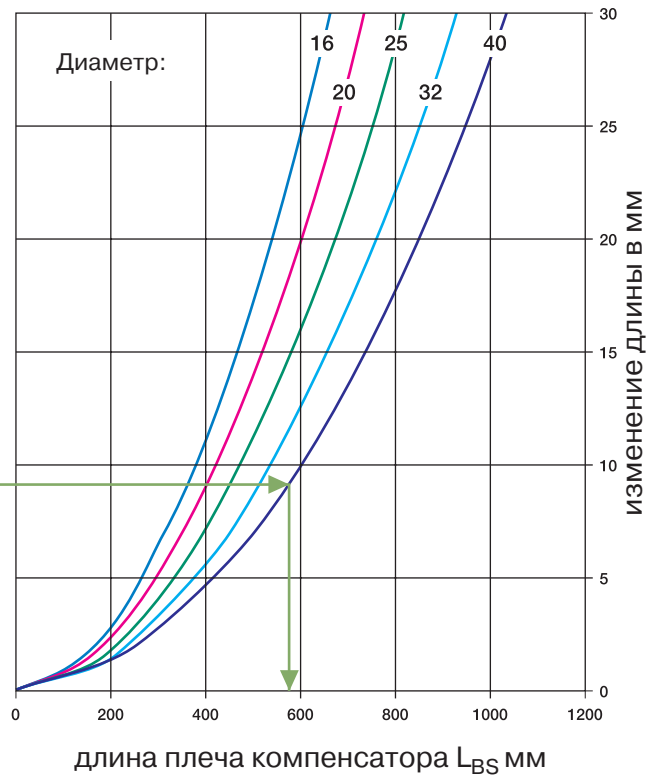
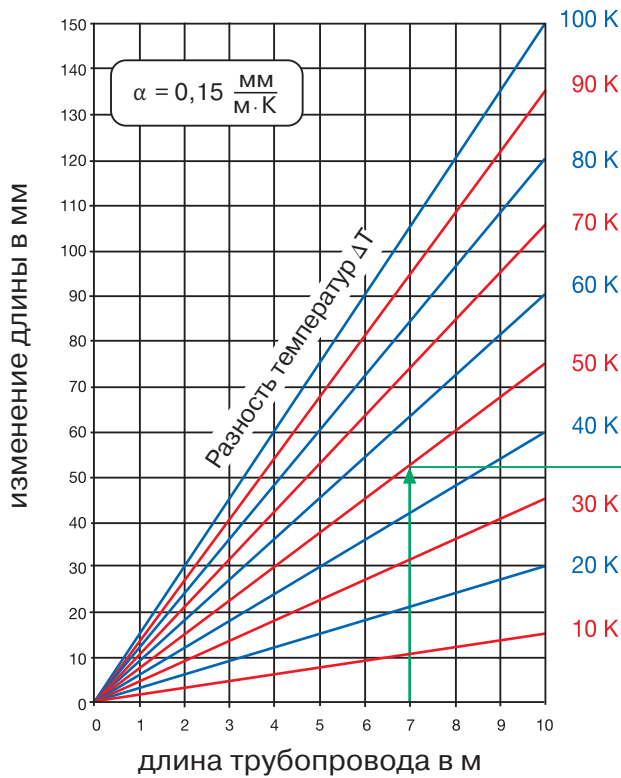


Рис. 95. Номограмма для определения величины температурного удлинения и длины плеча компенсатора температурных удлинений для труб RAUTITAN stabil

RAUTITAN flex/his/pink

Диаметр 16-63



Определение длины плеча компенсатора

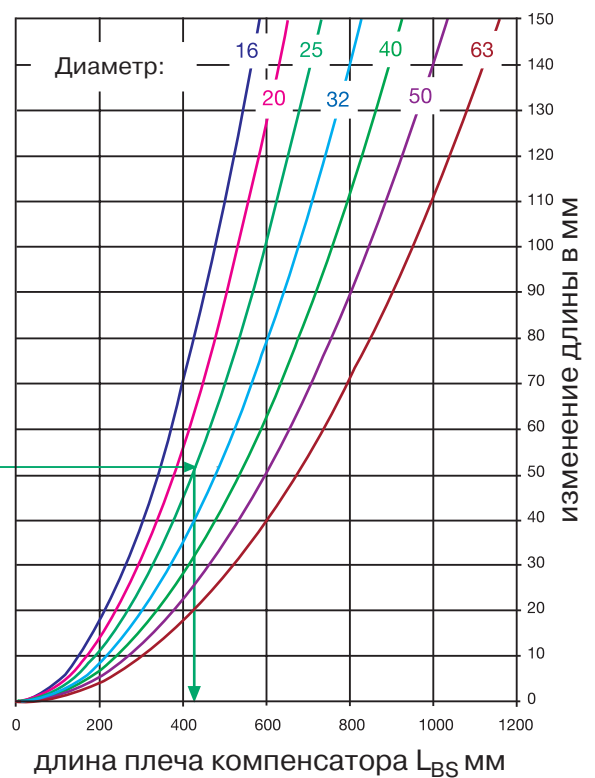
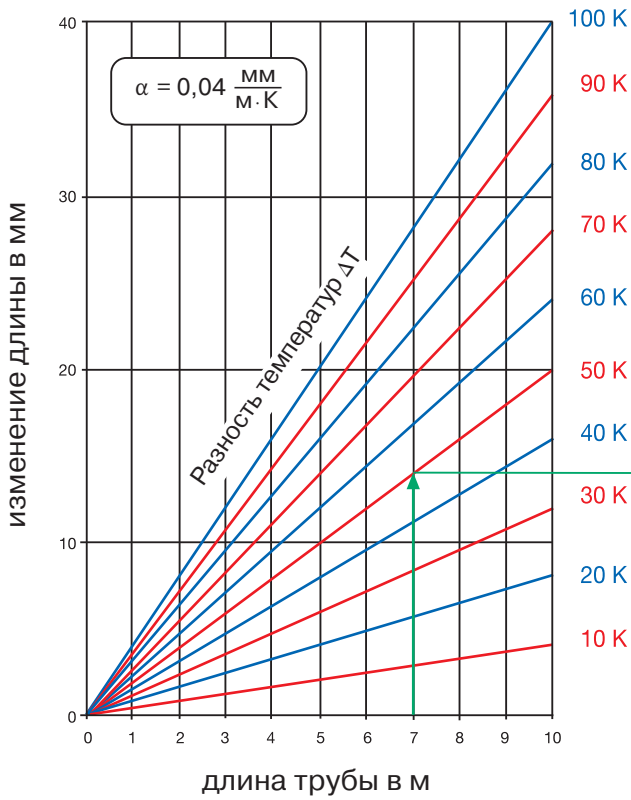


Рис. 96. Номограмма для определения величины температурного удлинения и длины плеча компенсатора температурных удлинений для труб RAUTITAN flex/his/pink

RAUTITAN flex/his/pink

Диаметр 16-40 с желобом



Определение длины плеча компенсатора (без желоба)

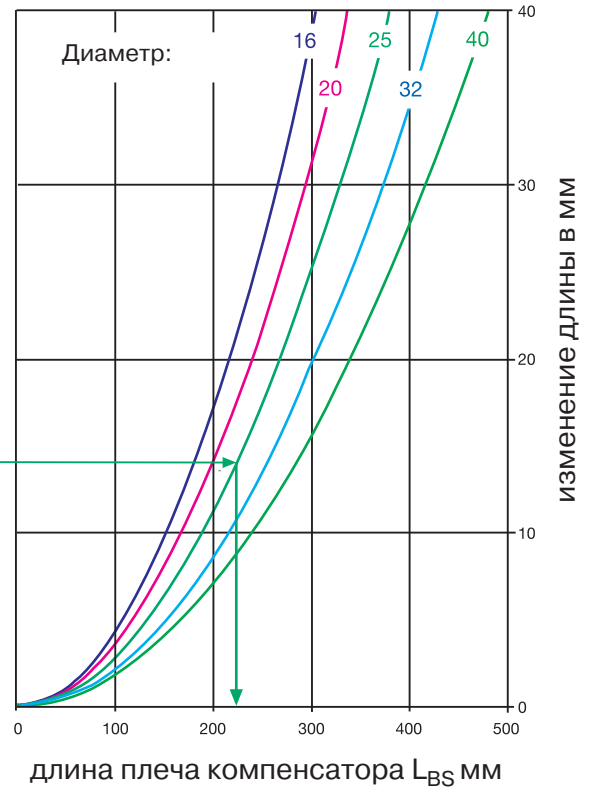
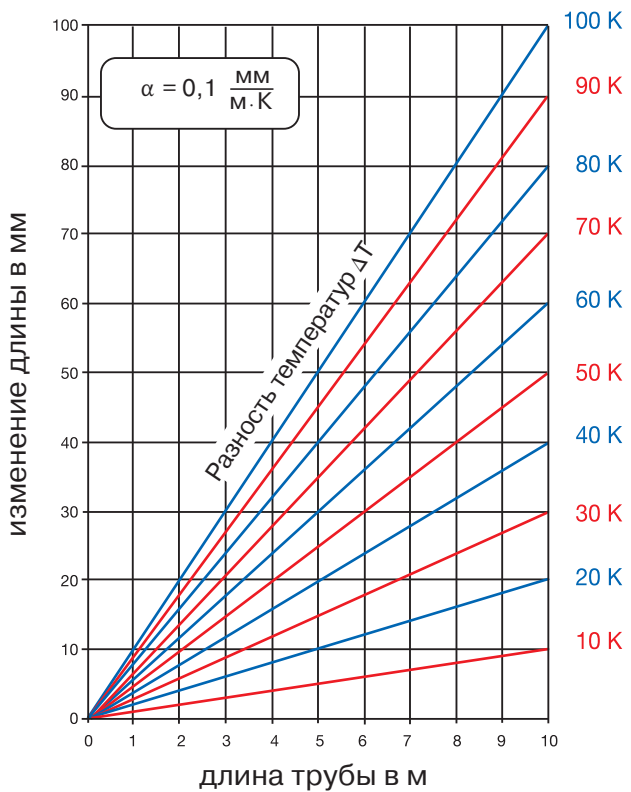


Рис. 97. Номограмма для определения величины температурного удлинения и длины плеча компенсатора температурных удлинений для труб диаметром 16-40 мм с фиксирующими желобами

RAUTITAN flex/his/pink

Диаметр 50 и 63 с желобом



Определение длины плеча компенсатора (без желоба)

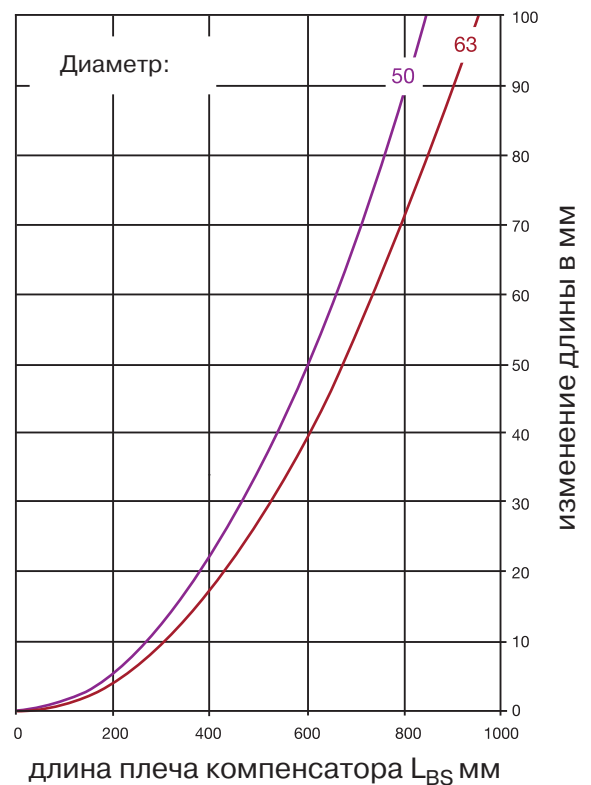


Рис. 98. Номограмма для определения величины температурного удлинения и длины плеча компенсатора температурных удлинений для труб диаметром 50-63 мм с фиксирующими желобами

5.3.4.3 Выбор скользящих хомутов и опор

Следует применять широко представленные на строительном рынке хомуты, предназначенные для труб из полимерных материалов. Размер хомутов следует подбирать таким образом, чтобы обеспечивалось равномерное скольжение трубы в хомутах в смонтированном состоянии и при этом не происходило вырывание резиновой прокладки из хомутов. Хомуты не следует монтировать на подвижные гильзы.

5.4 Монтаж точек неподвижного крепления

За счет устройства точек неподвижного крепления удастся направить температурное удлинение трубопровода в желаемом направлении. При значительной протяженности трубопровода возможно разбить его на отдельные участки. За счет этого можно перераспределить температурное удлинение таким образом, чтобы оно, например, компенсировалось определенным, предусмотренным для этого компенсатором.

Точки неподвижного крепления формируются путем установки хомутов с обеих сторон фасонной части (не поверх подвижной гильзы!) – см. рис. 99 и 100.

Необходимые диаметры резьбовых шпилек или анкерных болтов, а также требуемые расстояния от хомутов до потолка или стены могут быть определены с помощью таблицы 14.

Для больших диаметров трубопроводов от 40 до 63 мм точки неподвижного крепления следует формировать с помощью более массивных хомутов, вкладышей и кронштейнов, перечисленных в таблице 14.

При монтаже трубопроводов под потолком следует использовать соответствующие консоли, кронштейны или тяги, обеспечивающие крепление хомутов к потолку (см. техническую информацию изготовителя хомутов для крепления трубопроводов).

Точки неподвижного крепления могут формироваться на тройниках, уголниках и соединительных муфтах.

При монтаже следует соблюдать указания фирм изготовителей крепежных устройств.

Резьбы на шпильках и ниппелях	диаметры трубопроводов						
	16	20	25	32	40	50	63
	расстояния в мм						
M 8	100						
M 10	150	100					
M 12	200	150	100				
M 16	300	250	200	100			
R 1/2				150	100		
R 3/4				150	100		
R 1				220	200	150	

Таблица 14. Параметры при устройстве точек неподвижного крепления



Рис. 99. Формирование точки неподвижного крепления с помощью монтажной скобы с хомутами



Рис. 100. Формирование точки неподвижного крепления с помощью двух хомутов

5.4.1 Прокладка в шахтах

В закрытых шахтах изгиб трубопроводов горячего водоснабжения и отопления при их температурном расширении не будет виден. Поэтому в них допустим монтаж труб RAUTITAN flex/his/pink без фиксирующих желобов.

В местах ответвлений на этажах предусматриваются точки неподвижного крепления, как это описано в подпункте 5.4 „Монтаж точек неподвижного крепления”.

Максимальные расстояния между хомутами при монтаже труб RAUTITAN stabil/flex/his/pink определяются из таблицы 15.

Следует использовать хомуты с резиновыми вкладышами (без мягчителя), предназначенные для крепежа труб из полимерных материалов.

5.4.2 Расстояние между хомутами

Диаметры трубопровода	16	20	25	32	40	50	63
Тип трубы:	макс. расстояние между хомутами, м						
RAUTITAN stabil	1	1,25	1,5	1,75	2	–	–
RAUTITAN flex/his/pink	1	1	1,2	1,4	1,5	1,5	1,5
RAUTITAN flex/his/pink в фиксирующих желобках	2	2	2	2	2	2	2

Таблица 15. Расстояния между хомутами

5.5 Гнутье трубопроводов

5.5.1 Гнутье труб RAUTITAN stabil

При гнутье труб без инструмента допускается минимальный радиус в 5 наружных диаметров. При использовании пружинных вкладышей или трубогиба минимально допустимый радиус изгиба составляет 3 наружных диаметра трубопровода.



Рис. 101

При изготовлении изгиба следует следить за тем, чтобы на внутренней стороне угла не образовывались вмятины, складки или заломы. Оболочки из полиэтилена или алюминия не должны быть повреждены. Для гнутья труб RAUTITAN stabil могут применяться пружинные вкладыши на диаметры 16 и 20 мм (№№ артикулов: для диаметра 16 мм – 247 484 001, а для диаметра 20 мм – 247 494 001).

RAUTITAN stabil диаметр трубы	Гнутье с оснасткой (90°) 3 x d		Гнутье без оснастки (90°) 5 x d	
	радиус изгиба (мм)	длина дуги (мм)	радиус изгиба (мм)	длина дуги (мм)
16 x 2,6	48,6	76	81	127
20 x 2,9	60	94	100	157
25 x 3,7	75	118	125	196
32 x 4,7	96	151	160	251
40 x 6,0	120	188	200	314

Таблица 16. Радиусы изгиба для труб RAUTITAN stabil

RAUTITAN stabil диаметр труб	Фирма – изготовитель	Обозначение модели:	№ арт.:
16/20	Fa. Hummel, D-79178 Waldkirch	Трубогибная пружина 17 Трубогибная пружина 20	2901170203 2901202503
16/20/25	Fa. N. Wegerhoff/ALARM, D-42810 Remscheid	Трубогиб	2501 00
16/20/25	Fa. Roller, D-71332 Waiblingen	Roller Polo	153022
16/20/25	Fa. CML Deutschland, D-73655 Pluderhausen	Ercolina Junior	0130G
16/20/25/32/40	Fa. CML Deutschland, D-73655 Pluderhausen	Ercolina Jolly	0101
16/20/25	Fa. REMS, D-71332 Waiblingen	REMS Swing	153022
40	Fa. REMS, D-71332 Waiblingen	Curvo	580025
40	Fa. Rothenberger, D-69779 Kelkheim	Robull MSR	5.7.9.00
16/20/25/32	Fa. Tinsel, D-73614 Schorndorf	OB 85	–
40	Fa. Tinsel, D-73614 Schorndorf	UNI 42	–

Таблица 17. Трубогибные устройства

5.5.2 Гнутье труб RAUTITAN flex/his/pink

Холодное гнутье с применением фиксатора поворота:

применение угольников на трубопроводах диаметром от 16 до 32 мм не

является обязательным. С помощью фиксаторов поворота компании REHAU (см. рис. 109) удается просто и с минимальными затратами времени изготовить поворот трубы в холодном состоянии под углом 90° или 45°.



Рис. 102



Рис. 103



Рис. 104



Рис. 105

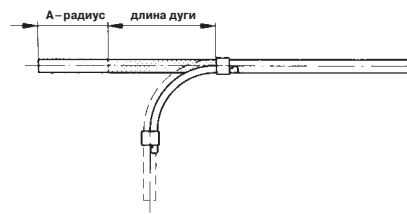


Рис. 106

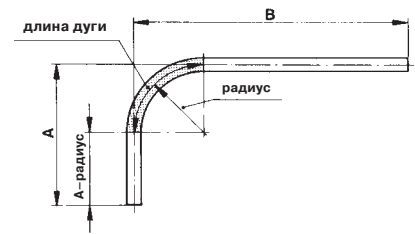


Рис. 107

Гнутье в холодном состоянии без оснастки:

минимально допустимый радиус изгиба при гнутье в холодном состоянии без оснастки составляет 8 наружных диаметров трубопроводов RAUTITAN flex/his/pink. Таким образом, для трубы диаметром 20 x 2,8 минимальный радиус изгиба при гнутье в холодном состоянии без использования оснастки составит 160 мм, например, при ее свободной прокладке по полу для замоноличивания (см. таблицу 18).

RAUTITAN flex/his/pink диаметр трубы	Водопровод Гнутье с оснасткой (90°) 3 x d		Отопление Гнутье без оснастки (90°) 5 x d		Гнутье без оснастки (90°) 8 x d	
	радиус изгиба (мм)	длина дуги (мм)	радиус изгиба (мм)	длина дуги (мм)	радиус изгиба (мм)	длина дуги (мм)
16 x 2,2	48	75	80	126	128	201
20 x 2,8	60	94	100	157	160	251
25 x 3,5	75	118	125	196	200	314
32 x 4,4	112	151	160	251	256	402

Таблица 18

5.5.3 Гнутье труб RAUTITAN his

Холодное гнутье с применением фиксаторов поворота (см. п. 5.5.2.).

Холодное гнутье без применения оснастки (см. 5.5.2.)

Гнутье в нагретом состоянии:

в дополнение к холодному методу изгиба труб RAUTITAN his возможно их гнутье в нагретом состоянии. Разогревая трубу RAUTITAN his горячим воздухом от строительного фена (температурный режим < 500 °С), возможно ее изогнуть в нагретом состоянии. При достижении оптимальной температуры для изгиба (прибл. 135 °С) труба в нагреваемой области делается прозрачной, как стекло, (см. рис. 108). При этом ни в коем случае нельзя допускать перегрев трубы (коричневая окраска поверхности)! Изготовленный изгиб на трубе можно подправить или произвести повторно. Перелом трубы можно устранить повторным нагревом до прозрачного

состояния. Труба при этом восстанавливает свою первоначальную круглую форму (эффект памяти формы). Выполненные в нагретом состоянии изгибы труб следует зафиксировать до их полного охлаждения. Минимально допустимый радиус изгиба составляет 2,5 наружных диаметра трубы при использовании шаблона для гнутья труб в нагретом состоянии.



Рис. 108

Для труб RAUTITAN his диаметром 40 x 5,5 / 50 x 6,9 и 63 x 8,7 мм рекомендуется использовать угольники и отводы (см. прайс-лист).

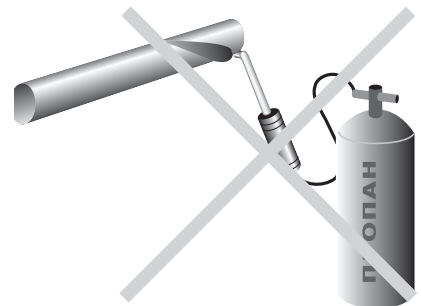


Рис. 109. Запрещается греть трубу открытым пламенем

5.6 Укладка труб по перекрытиям в чистоте

Универсальные трубы RAUTITAN stabil/flex, а также отопительные трубы RAUTITAN pink и водопроводные трубы RAUTITAN his должны крепиться к перекрытию согласно DIN 18560. Для крепления трубопроводов диаметром от 16 до 32 мм к перекрытию компанией REHAU предлагаются крючки с дюбелем (см. прайс-лист).

Трубопроводы помещаются при этом в слой выравнивающей стяжки для обеспечения ровной поверхности для укладки теплоизоляции, а также шаго- и звукоизоляции. При этом трубопроводы следует теплоизолировать, как это описано в пункте 5.1.

Высоту трубопровода в теплоизоляции следует учитывать уже на стадии проектирования!

Устройство шаго- и звукоизоляции описано в нормативе DIN 4109 „Защита от шума в многоэтажных зданиях“.

5.7 Асфальтовые стяжки, укладываемые в горячем состоянии

Асфальтовые стяжки имеют при их укладке на перекрытие температуру около 250 °С. Для того, чтобы защитить трубопроводы от воздействия высоких температур, требуется провести следующие мероприятия.

Магистральные трубопроводы, уложенные на перекрытие, следует полностью закрыть теплоизоляционной засыпкой. Следует использовать теплоизоляционные материалы на основе вулканического перлита. Этот материал не гигроскопичен, поэтому рекомендуется для трубопроводов, по которым перекачивается вода. Данный материал служит одновременно для выравнивания высот и является при этом шаго- и звукоизоляцией.

Для теплоизоляционной засыпки не существует ограничений по высоте. Следует обращать внимание на то, чтобы трубопроводы были перекрыты слоем уплотнительного материала толщиной 10 мм, а теплоизоляционные засыпки толщиной более 40 мм до укладки покрытия были уплотнены и перекрыты теплоизоляционной плитой. Уплотнение осуществляется ручной трамбовкой или поверхностным вибратором.

Замечание:

согласно нормативу DIN 18560 в данном случае не допускается применять засыпки из природного или дробленого песка для выравнивания высот.

Для того, чтобы по выравнивающей засыпке можно было ходить и покрывать слоем горячего асфальта, на них следует уложить теплоизоляционные панели. Теплоизоляционные панели представляют собой комбинацию эластичных, устойчивых к растяжению волокон и перлита. На них можно наступать и ходить по ним после укладки.

5.8 Укладка на открытых площадках

Полиэтилен (ПЭ) и сшитый полиэтилен в нормальном состоянии (натуральная окраска) не устойчив к воздействию ультрафиолетового излучения и не предназначен для складирования или монтажа на открытых площадках. Смонтированные на открытой площадке трубопроводы RAUTITAN stabil/flex/his/pink должны помещаться в оболочку, устойчивую к ультрафиолетовому излучению.

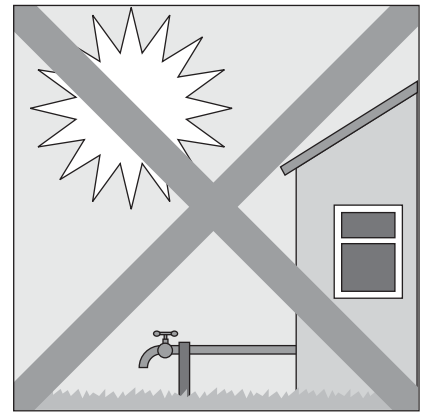


Рис. 110

5.9 Обогрев трубопроводов

При монтаже греющих кабелей на универсальных трубах RAUTITAN stabil/flex, а также отопительных трубах RAUTITAN pink и водопроводных трубах RAUTITAN his компании REHAU следует выполнять требования фирмы-изготовителя для греющих кабелей для трубопроводов.

При прокладке трубопроводов в фиксирующих желобах REHAU следует монтировать греющие кабели поверх фиксирующего желоба.

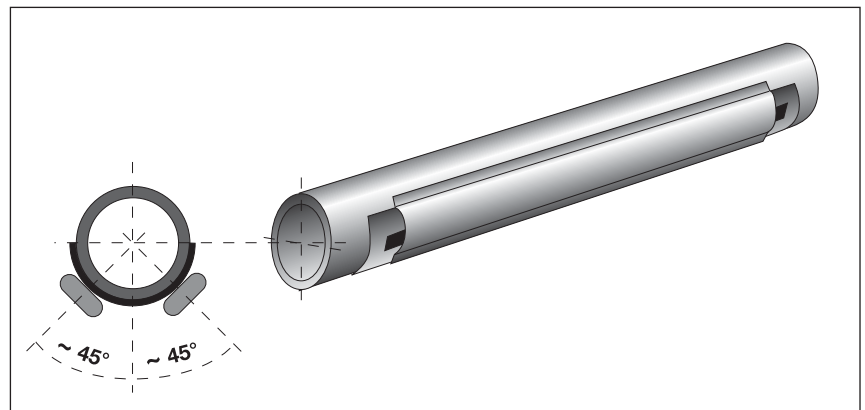


Рис. 111

6. Расчет трубопроводной сети

переработчиком программы RAUCAD/RAUWIN для расчета и проектирования различных систем инженерного оборудования зданий.

6.1 Программное обеспечение для проектирования

Компания RENAУ предлагает проектным организациям, проектировщикам и

6.2 Расчет и проектирование водопроводной разводки

RAUTITAN stabil	16,2 x 2,6		20 x 2,9		25 x 3,7		32 x 4,7		40 x 6,0	
V_s л/с	R мбар/м	v м/с	R мбар/м	v м/с	R мбар/м	v м/с	R мбар/м	v м/с	R мбар/м	v м/с
0,01	0,3	0,1	0,1	0,1	0,04	0,04	0,01	0,02		
0,02	1,0	0,2	0,3	0,1	0,1	0,1	0,04	0,05		
0,03	2,1	0,3	0,6	0,2	0,2	0,1	0,1	0,1		
0,04	3,4	0,4	1,0	0,3	0,4	0,2	0,1	0,1		
0,05	5,0	0,5	1,5	0,3	0,5	0,2	0,2	0,1		
0,06	6,8	0,6	2,0	0,4	0,7	0,2	0,2	0,1		
0,07	8,9	0,7	2,6	0,4	1,0	0,3	0,3	0,2		
0,08	11,2	0,8	3,3	0,5	1,2	0,3	0,4	0,2		
0,09	13,7	0,9	4,1	0,6	1,5	0,4	0,5	0,2		
0,10	16,5	1,1	4,9	0,6	1,8	0,4	0,5	0,2	0,2	0,2
0,15	33,7	1,6	9,9	0,9	3,6	0,6	1,1	0,4	0,4	0,2
0,20	56,2	2,1	16,5	1,3	5,9	0,8	1,8	0,5	0,6	0,3
0,25	83,8	2,6	24,4	1,6	8,7	1,0	2,6	0,6	1,0	0,4
0,30	116,4	3,2	33,8	1,9	12,0	1,2	3,6	0,7	1,3	0,5
0,35	153,8	3,7	44,5	2,2	15,8	1,4	4,8	0,9	1,7	0,6
0,40	196,0	4,2	56,6	2,5	20,1	1,6	6,0	1,0	2,2	0,6
0,45	243,0	4,7	70,0	2,8	24,8	1,8	7,4	1,1	2,7	0,7
0,50	294,7	5,3	84,6	3,2	29,9	2,1	9,0	1,2	3,2	0,8
0,55	351,1	5,8	100,6	3,5	35,5	2,3	10,6	1,4	3,8	0,9
0,60	412,1	6,3	117,8	3,8	41,5	2,5	12,4	1,5	4,4	1,0
0,65	477,7	6,8	136,3	4,1	47,9	2,7	14,3	1,6	5,1	1,1
0,70			156,1	4,4	54,8	2,9	16,3	1,7	5,8	1,1
0,75			177,0	4,7	62,1	3,1	18,5	1,9	6,6	1,2
0,80			199,3	5,1	69,8	3,3	20,8	2,0	7,4	1,3
0,85			222,7	5,4	77,9	3,5	23,2	2,1	8,2	1,4
0,90			247,4	5,7	86,5	3,7	25,7	2,2	9,1	1,5
0,95			273,3	6,0	95,4	3,9	28,3	2,4	10,0	1,5
1,00			300,5	6,3	104,8	4,1	31,0	2,5	11,0	1,6
1,05					114,6	4,3	33,9	2,6	12,0	1,7
1,10					124,8	4,5	36,9	2,7	13,1	1,8
1,15					135,3	4,7	40,0	2,9	14,2	1,9
1,20					146,3	4,9	43,2	3,0	15,3	1,9
1,25					157,7	5,1	46,5	3,1	16,4	2,0
1,30					169,5	5,3	49,9	3,2	17,7	2,1
1,35							53,5	3,4	18,9	2,2
1,40							57,1	3,5	20,2	2,3
1,45							60,9	3,6	21,5	2,4
1,50							64,8	3,7	22,9	2,4
1,55							68,8	3,9	24,3	2,5
1,60							72,9	4,0	25,7	2,6
1,65							77,1	4,1	27,2	2,7
1,70							81,5	4,2	28,7	2,8
1,75							85,9	4,4	30,2	2,8
1,80							90,4	4,5	31,8	2,9
1,85							95,1	4,6	33,4	3,0
1,90							99,9	4,7	35,1	3,1
1,95							104,8	4,9	36,8	3,2
2,00							109,8	5,0	38,5	3,2
2,05							114,9	5,1	40,3	3,3
2,10							120,1	5,2	42,1	3,4
2,15									44,0	3,5
2,20									45,8	3,6
2,25									47,8	3,7
2,30									49,7	3,7
2,35									51,7	3,8
2,40									53,7	3,9
2,45									55,8	4,0
2,50									57,9	4,1
2,55									60,1	4,1
2,60									62,2	4,2
2,65									64,4	4,3
2,70									66,7	4,4
2,75									69,0	4,5
2,80									71,3	4,5
2,85									73,7	4,6
2,90									76,1	4,7
2,95									78,5	4,8
3,00									80,9	4,9
3,05									83,4	5,0
3,10									86,0	5,0
3,15									88,6	5,1
3,20									91,2	5,2

Таблица 19. Потери на трение в трубопроводах RAUTITAN stabil диаметром 16-40 мм

RAUTITAN flex/his	16 x 2,2		20 x 2,8		25 x 3,5	
\dot{V}_s	Dy 12		Dy 15		Dy 20	
л/с	R мбар/м	v м/с	R мбар/м	v м/с	R мбар/м	v м/с
0,01	0,3	0,1	0,1	0,1	0,0	0,04
0,02	0,8	0,2	0,3	0,1	0,1	0,08
0,03	1,6	0,3	0,6	0,2	0,2	0,12
0,04	2,6	0,4	0,9	0,2	0,3	0,16
0,05	3,9	0,5	1,4	0,3	0,5	0,20
0,06	5,3	0,6	1,9	0,4	0,7	0,24
0,07	6,9	0,7	2,5	0,4	0,9	0,28
0,08	8,7	0,8	3,1	0,5	1,1	0,31
0,09	10,7	0,9	3,8	0,6	1,3	0,35
0,10	12,8	0,9	4,6	0,6	1,6	0,4
0,15	26,1	1,4	9,3	0,9	3,2	0,6
0,20	43,5	1,9	15,4	1,2	5,3	0,8
0,25	64,8	2,4	22,8	1,5	7,8	1,0
0,30	89,9	2,8	31,6	1,8	10,8	1,2
0,35	118,8	3,3	41,6	2,1	14,2	1,4
0,40	151,3	3,8	52,9	2,5	18,0	1,6
0,45	187,4	4,3	65,4	2,8	22,2	1,8
0,50	227,2	4,7	79,1	3,1	26,8	2,0
0,55	270,5	5,2	94,0	3,4	31,8	2,2
0,60	317,3	5,7	110,1	3,7	37,2	2,4
0,65	367,7	6,2	127,3	4,0	43,0	2,6
0,70			145,8	4,3	49,2	2,8
0,75			165,3	4,6	55,7	2,9
0,80			186,1	4,9	62,6	3,1
0,85			208,0	5,2	69,9	3,3
0,90			231,0	5,5	77,5	3,5
0,95			255,2	5,8	85,5	3,7
1,00			280,5	6,1	93,9	3,9
1,05					102,7	4,1
1,10					111,8	4,3
1,15					121,3	4,5
1,20					131,1	4,7
1,25					141,3	4,9
1,30					151,8	5,1

RAUTITAN flex/his	32 x 4,4		40 x 5,5		50 x 6,9		63 x 8,7	
\dot{V}_s	Dy 25		Dy 32		Dy 40		Dy 50	
л/с	R мбар/м	v м/с	R мбар/м	v м/с	R мбар/м	v м/с	R мбар/м	v м/с
0,1	0,5	0,2	0,2	0,2	0,1	0,1	0,0	0,1
0,2	1,6	0,5	0,5	0,3	0,2	0,2	0,1	0,1
0,3	3,2	0,7	1,1	0,5	0,4	0,3	0,1	0,2
0,4	5,3	0,9	1,8	0,6	0,6	0,4	0,2	0,2
0,5	7,9	1,2	2,7	0,8	0,9	0,5	0,3	0,3
0,6	10,9	1,4	3,7	0,9	1,3	0,6	0,4	0,4
0,7	14,4	1,7	4,9	1,1	1,7	0,7	0,6	0,4
0,8	18,3	1,9	6,2	1,2	2,2	0,8	0,7	0,5
0,9	22,6	2,1	7,7	1,4	2,7	0,9	0,9	0,6
1,0	27,3	2,4	9,3	1,5	3,2	1,0	1,1	0,6
1,1	32,5	2,6	11,0	1,7	3,8	1,1	1,3	0,7
1,2	38,0	2,8	12,9	1,8	4,4	1,2	1,5	0,7
1,3	44,0	3,1	14,9	2,0	5,1	1,3	1,7	0,8
1,4	50,3	3,3	17,0	2,1	5,8	1,4	1,9	0,9
1,5	52,0	3,5	19,3	2,3	6,6	1,5	2,2	0,9
1,6	64,2	3,8	21,7	2,4	7,4	1,6	2,4	1,0
1,7	71,7	4,0	24,2	2,6	8,3	1,7	2,7	1,0
1,8	79,6	4,3	26,8	2,7	9,2	1,7	3,0	1,1
1,9	87,9	4,5	29,6	2,9	10,1	1,8	3,3	1,2
2,0	96,5	4,7	32,5	3,0	11,1	1,9	3,6	1,2
2,1	105,6	5,0	35,5	3,2	12,1	2,0	4,0	1,3
2,2	115,0	5,2	38,6	3,3	13,2	2,1	4,3	1,3
2,3			41,9	3,5	14,3	2,2	4,7	1,4
2,4			45,3	3,6	15,4	2,3	5,0	1,5
2,5			48,8	3,8	16,6	2,4	5,4	1,5
2,6			52,4	3,9	17,8	2,5	5,8	1,6
2,7			56,2	4,1	19,1	2,6	6,2	1,7
2,8			60,1	4,2	20,4	2,7	6,7	1,7
2,9			64,1	4,4	21,7	2,8	7,1	1,8
3,0			68,2	4,5	23,1	2,9	7,5	1,8
3,1			72,4	4,7	24,5	3,0	8,0	1,9
3,2			76,8	4,8	26,0	3,1	8,5	2,0
3,3			81,2	5,0	27,5	3,2	9,0	2,0
3,4			85,8	5,1	29,0	3,3	9,5	2,1
3,5					30,6	3,4	10,0	2,1
3,6					32,2	3,5	10,5	2,2
3,7					33,9	3,6	11,0	2,3
3,8					35,6	3,7	11,6	2,3
3,9					37,3	3,8	12,1	2,4
4,0					39,1	3,9	12,7	2,4
4,1					40,9	4,0	13,3	2,5
4,2					42,7	4,1	13,9	2,6
4,3					44,6	4,2	14,5	2,6
4,4					46,5	4,3	15,1	2,7
4,5					48,5	4,4	15,7	2,8
4,6					50,5	4,5	16,4	2,8
4,7					52,6	4,6	17,0	2,9
4,8					54,6	4,7	17,7	2,9
4,9					56,7	4,8	18,4	3,0
5,0					58,9	4,9	19,1	3,1

Таблица 20. Потери на трение в трубопроводах RAUTITAN flex/his диаметром 16-63 мм

6.3 Расчет и проектирование трубопроводной разводки в системах отопления

Компьютерная программа

Компания RENAУ предлагает свою собственную компьютерную программу, которая позволяет наряду с расчетом систем из полимерных труб рассчитывать системы отопления из медных или стальных трубопроводов.

Пояснения к расчетной таблице (см. стр. 48)

На основании поэтажного плана с радиаторной разводкой, рассчитанной тепловой мощности системы отопления \dot{Q}_N и желаемого перепада температур (ϑ_V/ϑ_R) с помощью расчетной таблицы, могут быть определены значения, необходимые для определения потерь давления. Под длиной трубопровода в двухтрубной системе понимается суммарная длина подающей и обратной магистрали.

Определение значений

Графа 1.

Номер стояка/номер этажа. В эту колонку заносится номер стояка или этажа в соответствии с планом.

Участок.

Ввод участков осуществляется от самого удаленного, наиболее нагруженного участка, к началу системы (котлу, насосу и т.п.).

Графа 2.

Номер участка. Произвольное цифровое или буквенное обозначение (участком называется отрезок трубопровода, на котором расход теплоносителя неизменен).

Графа 3.

От узла или отопительного прибора. Обозначение присоединяемого отопительного прибора, узла слияния или разделения потоков в конце участка.

Графа 4.

К узлу. Обозначение узла слияния или разделения потоков в начале участка.

Графа 5.

Расчетная тепловая нагрузка \dot{Q}_N [Вт]. В эту графу заносится тепловая нагрузка рассматриваемого помещения, определенная согласно нормативу DIN 4701 (часть нагрузки, если в помещении расположено несколько отопительных приборов).

Графа 6.

Массовый расход теплоносителя \dot{m} [кг/час]. Он определяется, исходя из расчетного перепада температур ϑ_V и ϑ_R для рассматриваемого отопительного прибора с помощью зависимости:

$$\dot{m}_{\text{НК}} = \frac{\dot{Q}}{c_w (\vartheta_V - \vartheta_R)}$$

\dot{Q} = тепловая нагрузка (тепловой поток) в Вт

\dot{m} = массовый расход в кг/час

c_w = удельная теплоемкость в $\frac{\text{Вт} \cdot \text{час}}{\text{кг} \cdot \text{К}}$

Удельная теплоемкость воды c_w в системе отопления принимается равной 1,163 Вт час/кг · К. Требуемый расход через рассматриваемый отопительный прибор может быть определен с помощью таблиц для определения потерь давления.

Графы 7 и 8.

Длина трубопровода [м].

В эту графу заносится длина трубопровода, измеренная в масштабе на плане для соответствующего диаметра трубопровода.

Графа 9.

Скорость теплоносителя v [м/с].

В эту графу заносится найденная из таблицы для определения потерь давления скорость теплоносителя. Она будет использована в графе 13 для определения потерь давления на местных сопротивлениях.

Графа 10.

Удельные потери давления R [Па/м].

По таблицам потерь давления, исходя из тепловой нагрузки рассматриваемого отопительного прибора и выбранного диаметра трубопровода, определяются удельные потери давления R на погонный метр трубопровода и заносятся в эту графу.

Графа 11.

Потери давления в трубопроводе Δ_{pR} [Па]. Значение получается путем умножения длины участка (графа 8) на удельные потери давления R (графа 10).

Графа 12.

Сумма коэффициентов местных сопротивлений ζ . Значения коэффициентов для таких местных сопротивлений, как отопительные приборы, регулировочный вентиль, резьбозажимное соединение и распределительный коллектор суммируются и заносятся в данную графу.

Графа 13.

Потери давления на местных сопротивлениях Δ_{pz} [Pa]. Потери давления на местных сопротивлениях рассчитываются по уравнению:

$$Z = \zeta \cdot \frac{\rho}{2} \cdot v^2$$

ζ = коэффициент местного сопротивления (графа 12)

ρ = плотность воды

v = скорость движения воды

Данное уравнение можно упростить:

$$Z = \zeta \cdot 500 \cdot v^2$$

Графа 14.

Полные потери давления на участке Δp_{TS} [Па]. Они определяются как сумма значений из граф 11 и 13.

Графа 15.

Суммарные потери давления Δp_{ges} [Па]. Необходимое избыточное давление для обеспечения требуемого расхода в начале участка (узел в начале участка). Оно рассчитывается как сумма потерь давления в конце участка (необходи-

мое избыточное давление последующего участка) и суммарных потерь давления на участке (графа 14 + графа 15 следующего участка). В качестве проверки следует обращать внимание на то, чтобы суммарные потери давления для каждого узла были больше, чем на двух последующих участках.

Внимание:

если потери давления на регулировочных вентилях отопительных приборов не учтены коэффициентом местного сопротивления ζ , то их следует определить по расчетным материалам изготовителя регулировочных вентилях и добавить к потерям давления на участке.

Графа 16.

Невязка давления Δp_{dr} [Па].

Определяется как разница между графами 15 и 14.

Графа 17.

Предварительная регулировка вентиля [количество оборотов]. Необходимое число оборотов регулировочного вентиля для предварительной установки можно определить по номограммам изготовителей регулировочных вентилях.

Подбор циркуляционного насоса

Подбор циркуляционного насоса осуществляется на основе потерь давления, определенных в графах 5...15 расчетной таблицы. Значения, занесенные в графу 6, суммируются и определяется результирующий массовый расход теплоносителя (подача насоса). Для определения расчетного напора насоса необходимо знать суммарные потери динамического давления в расчетном контуре. Для их определения к максимальному значению потерь давления из графы 15 добавляются потери давления остальных элементов системы отопления, например, теплогенератора, арматуры, регулировочных вентилях, магистральных участков и пр.

Пример расчета см. в технической информации „Радиаторная разводка HAS/HASSO“.

1	2	участок		3	4	5	6	7	8	9	10	11	12	13	14	15	16	17
		№	от узла или от прибора															
№ стояка или этажа	№	от узла или от прибора	до узла	тепловая нагрузка	массовый расход	\varnothing трубы	длина трубы	скорость	уд. пот. давления	потери давления на трение	сумма КМС	потери давления на местн. сопр.	общие потери давления на участке	сумма по стояку	невязка	установ. вентил.		
-	-	-	-	\dot{Q}	\dot{m}	\varnothing	l	v	R	Δp_R	$\sum \zeta$	Δp_z	Δp_{γ}	$\sum \Delta p_{ст}$	Δp_n	об		
-	-	-	-	Вт	кг/ч	мм	м	м/с	Па/м	Па	-	Па	Па	Па	Па	-		

Таблица 22

Таблица для определения потерь давления в трубопроводах RAUTITAN stabil 16,2x2,6 (перепад температур 10, 15 и 20 К)

Температура воды 60 °С

Тепловая нагрузка	Перепад температур 10 К			Перепад температур 15 К			Перепад температур 20 К		
	Массовый расход	Скорость	Уд. потери давления	Массовый расход	Скорость	Уд. потери давления	Массовый расход	Скорость	Уд. потери давления
	\dot{Q}	\dot{m}	v	R	\dot{m}	v	R	\dot{m}	v
Вт	кг/час	м/с	Па/м	кг/час	м/с	Па/м	кг/час	м/с	Па/м
1	2	3	4	5	6	7	8	9	10
400	34,4	0,10	22,1	22,9	0,07	11,2	17,2	0,05	6,9
500	43,0	0,13	32,3	28,7	0,09	16,3	21,5	0,06	10,1
600	51,6	0,15	44,1	34,4	0,10	22,1	25,8	0,08	13,6
700	60,2	0,18	57,5	40,1	0,12	28,8	30,1	0,09	17,7
800	68,8	0,20	72,3	45,9	0,14	36,1	34,4	0,10	22,1
900	77,4	0,23	88,6	51,6	0,15	44,1	38,7	0,12	27,0
1.000	86,0	0,26	106,4	57,3	0,17	52,9	43,0	0,13	32,3
1.100	94,6	0,28	125,5	63,1	0,19	62,3	47,3	0,14	38,0
1.200	103,2	0,31	146,0	68,8	0,20	72,3	51,6	0,15	44,1
1.300	111,8	0,33	167,9	74,6	0,22	83,0	55,9	0,17	50,6
1.400	120,4	0,36	191,1	80,3	0,24	94,4	60,2	0,18	57,5
1.500	129,0	0,38	215,6	86,0	0,26	106,4	64,5	0,19	64,7
1.600	137,6	0,41	241,4	91,8	0,27	119,0	68,8	0,20	72,3
1.700	146,2	0,43	268,5	97,5	0,29	132,2	73,1	0,22	80,3
1.800	154,8	0,46	296,9	103,2	0,31	146,0	77,4	0,23	88,6
1.900	163,4	0,49	326,6	109,0	0,32	160,4	81,7	0,24	97,3
2.000	172,0	0,51	357,5	114,7	0,34	175,5	86,0	0,26	106,4
2.100	180,6	0,54	389,7	120,4	0,36	191,1	90,3	0,27	115,8
2.200	189,2	0,56	423,1	126,2	0,38	207,3	94,6	0,28	125,5
2.300	197,8	0,59	457,8	131,9	0,39	224,1	98,9	0,29	135,6
2.400	206,5	0,61	493,7	137,6	0,41	241,4	103,2	0,31	146,0
2.500	215,1	0,64	530,8	143,4	0,43	259,4	107,5	0,32	156,8
2.600	223,7	0,66	569,1	149,1	0,44	277,9	111,8	0,33	167,9
2.700	232,3	0,69	608,6	154,8	0,46	296,9	116,1	0,35	179,3
2.800	240,9	0,72	649,3	160,6	0,48	316,6	120,4	0,36	191,1
2.900	249,5	0,74	691,2	166,3	0,49	336,8	124,7	0,37	203,2
3.000	258,1	0,77	734,3	172,0	0,51	357,5	129,0	0,38	215,6
3.100	266,7	0,79	778,6	177,8	0,53	378,9	133,3	0,40	228,3
3.200	275,3	0,82	824,0	183,5	0,55	400,7	137,6	0,41	241,4
3.300	283,9	0,84	870,6	189,2	0,56	423,1	141,9	0,42	254,8
3.400	292,5	0,87	918,4	195,0	0,58	446,1	146,2	0,43	268,5
3.500	301,1	0,90	967,4	200,7	0,60	469,6	150,5	0,45	282,6
3.600	309,7	0,92	1017,5	206,5	0,61	493,7	154,8	0,46	296,9
3.700	318,3	0,95	1068,8	212,2	0,63	518,3	159,1	0,47	311,6
3.800	326,9	0,97	1121,2	217,9	0,65	543,4	163,4	0,49	326,6
3.900	335,5	1,00	1174,8	223,7	0,66	569,1	167,7	0,50	341,9
4.000	-	-	-	229,4	0,68	595,3	172,0	0,51	357,5
4.100	-	-	-	235,1	0,70	622,0	176,3	0,52	373,5
4.200	-	-	-	240,9	0,72	649,3	180,6	0,54	389,7
4.300	-	-	-	246,6	0,73	677,1	184,9	0,55	406,3
4.400	-	-	-	252,3	0,75	705,4	189,2	0,56	423,1
4.500	-	-	-	258,1	0,77	734,3	193,5	0,58	440,3
4.700	-	-	-	269,5	0,80	793,6	202,2	0,60	475,6
4.900	-	-	-	281,0	0,84	855,0	210,8	0,63	512,1
5.100	-	-	-	292,5	0,87	918,4	219,4	0,65	549,8
5.300	-	-	-	303,9	0,90	984,0	228,0	0,68	588,7
5.500	-	-	-	315,4	0,94	1051,6	236,6	0,70	628,8
5.700	-	-	-	326,9	0,97	1121,2	245,2	0,73	670,1
5.900	-	-	-	338,4	1,01	1192,9	253,8	0,75	712,6
6.100	-	-	-	-	-	-	262,4	0,78	756,3
6.300	-	-	-	-	-	-	271,0	0,81	801,1
6.500	-	-	-	-	-	-	279,6	0,83	847,2
6.700	-	-	-	-	-	-	288,2	0,86	894,4
6.900	-	-	-	-	-	-	296,8	0,88	942,8
7.100	-	-	-	-	-	-	305,4	0,91	992,3
7.300	-	-	-	-	-	-	314,0	0,93	1043,0
7.500	-	-	-	-	-	-	322,6	0,96	1094,9
7.700	-	-	-	-	-	-	331,2	0,98	1147,9
7.900	-	-	-	-	-	-	339,8	1,01	1202,0

Таблица 23. Динамическая вязкость: 0,000467 кг/(м·с)

Плотность: 983,2 кг/м³

**Таблица для определения потерь давления в трубопроводах
RAUTITAN stabil 20x2,9 (перепад температур 10, 15 и 20К)**

Температура воды 60 °С

Тепловая нагрузка	Перепад температур 10 К			Перепад температур 15 К			Перепад температур 20 К		
	Массовый расход	Скорость	Уд. потери давления	Массовый расход	Скорость	Уд. потери давления	Массовый расход	Скорость	Уд. потери давления
	Q Вт	\dot{m} кг/час	v м/с	R Па/м	\dot{m} кг/час	v м/с	R Па/м	\dot{m} кг/час	v м/с
1	2	3	4	5	6	7	8	9	10
600	51,6	0,09	13,2	34,4	0,06	6,7	25,8	0,05	4,1
700	60,2	0,11	17,2	40,1	0,07	8,7	30,1	0,05	5,3
800	68,8	0,12	21,6	45,9	0,08	10,8	34,4	0,06	6,7
900	77,4	0,14	26,4	51,6	0,09	13,2	38,7	0,07	8,1
1000	86,0	0,15	31,7	57,3	0,10	15,8	43,0	0,08	9,7
1200	103,2	0,18	43,4	68,8	0,12	21,6	51,6	0,09	13,2
1400	120,4	0,21	56,6	80,3	0,14	28,1	60,2	0,11	17,2
1600	137,6	0,25	71,4	91,8	0,16	35,4	68,8	0,12	21,6
1800	154,8	0,28	87,7	103,2	0,18	43,4	77,4	0,14	26,4
2000	172,0	0,31	105,4	114,7	0,20	52,0	86,0	0,15	31,7
2200	189,2	0,34	124,5	126,2	0,23	61,4	94,6	0,17	37,3
2400	206,5	0,37	145,1	137,6	0,25	71,4	103,2	0,18	43,4
2600	223,7	0,40	167,0	149,1	0,27	82,1	111,8	0,20	49,8
2800	240,9	0,43	190,3	160,6	0,29	93,4	120,4	0,21	56,6
3000	258,1	0,46	214,9	172,0	0,31	105,4	129,0	0,23	63,8
3200	275,3	0,49	240,9	183,5	0,33	118,0	137,6	0,25	71,4
3400	292,5	0,52	268,2	195,0	0,35	131,2	146,2	0,26	79,4
3600	309,7	0,55	296,8	206,5	0,37	145,1	154,8	0,28	87,7
3800	326,9	0,58	326,7	217,9	0,39	159,5	163,4	0,29	96,4
4000	344,1	0,61	358,0	229,4	0,41	174,6	172,0	0,31	105,4
4200	361,3	0,64	390,4	240,9	0,43	190,3	180,6	0,32	114,8
4400	378,5	0,68	424,2	252,3	0,45	206,6	189,2	0,34	124,5
4600	395,7	0,71	459,2	263,8	0,47	223,5	197,8	0,35	134,6
4800	412,9	0,74	495,5	275,3	0,49	240,9	206,5	0,37	145,1
5000	430,1	0,77	533,1	286,7	0,51	259,0	215,1	0,38	155,9
5200	447,3	0,80	571,8	298,2	0,53	277,6	223,7	0,40	167,0
5400	464,5	0,83	611,9	309,7	0,55	296,8	232,3	0,41	178,5
5600	481,7	0,86	653,1	321,1	0,57	316,6	240,9	0,43	190,3
5800	498,9	0,89	695,6	332,6	0,59	337,0	249,5	0,45	202,5
6000	516,1	0,92	739,3	344,1	0,61	358,0	258,1	0,46	214,9
6200	533,3	0,95	784,3	355,6	0,63	379,5	266,7	0,48	227,8
6400	550,5	0,98	830,4	367,0	0,65	401,6	275,3	0,49	240,9
6600	567,7	1,01	877,8	378,5	0,68	424,2	283,9	0,51	254,4
6800	-	-	-	390,0	0,70	447,4	292,5	0,52	268,2
7000	-	-	-	401,4	0,72	471,2	301,1	0,54	282,4
7200	-	-	-	412,9	0,74	495,5	309,7	0,55	296,8
7400	-	-	-	424,4	0,76	520,4	318,3	0,57	311,6
7600	-	-	-	435,8	0,78	545,8	326,9	0,58	326,7
7800	-	-	-	447,3	0,80	571,8	335,5	0,60	342,2
8000	-	-	-	458,8	0,82	598,4	344,1	0,61	358,0
8200	-	-	-	470,3	0,84	625,5	352,7	0,63	374,0
8400	-	-	-	481,7	0,86	653,1	361,3	0,64	390,4
8600	-	-	-	493,2	0,88	681,3	369,9	0,66	407,2
8800	-	-	-	504,7	0,90	710,1	378,5	0,68	424,2
9000	-	-	-	516,1	0,92	739,3	387,1	0,69	441,6
9200	-	-	-	527,6	0,94	769,2	395,7	0,71	459,2
9400	-	-	-	539,1	0,96	799,5	404,3	0,72	477,2
9600	-	-	-	550,5	0,98	830,4	412,9	0,74	495,5
9800	-	-	-	562,0	1,00	861,9	421,5	0,75	514,1
10000	-	-	-	-	-	-	430,1	0,77	533,1
10200	-	-	-	-	-	-	438,7	0,78	552,3
10400	-	-	-	-	-	-	447,3	0,80	571,8
10600	-	-	-	-	-	-	455,9	0,81	591,7
10800	-	-	-	-	-	-	464,5	0,83	611,9
11000	-	-	-	-	-	-	473,1	0,84	632,3
11500	-	-	-	-	-	-	494,6	0,88	684,9
12000	-	-	-	-	-	-	516,1	0,92	739,3
12500	-	-	-	-	-	-	537,6	0,96	795,7
13000	-	-	-	-	-	-	559,1	1,00	854,0

Таблица 24. Динамическая вязкость: 0,000467 кг/(м·с)

Плотность: 983,2 кг/м³

**Таблица для определения потерь давления в трубопроводах
RAUTITAN stabil 25 x 3,7 (перепад температур 10, 15 и 20 К)**

Температура воды 60 °С

Тепловая нагрузка	Перепад температур 10 К			Перепад температур 15 К			Перепад температур 20 К		
	Массовый расход	Скорость	Уд. потери давления	Массовый расход	Скорость	Уд. потери давления	Массовый расход	Скорость	Уд. потери давления
	\dot{Q}	\dot{m}	v	R	\dot{m}	v	R	\dot{m}	v
Вт	кг/час	м/с	Па/м	кг/час	м/с	Па/м	кг/час	м/с	Па/м
1	2	3	4	5	6	7	8	9	10
1000	86,0	0,10	11,5	57,3	0,07	5,8	43,0	0,05	3,6
1200	103,2	0,12	15,7	68,8	0,08	7,9	51,6	0,06	4,8
1400	120,4	0,14	20,5	80,3	0,09	10,2	60,2	0,07	6,3
1600	137,6	0,16	25,8	91,8	0,11	12,8	68,8	0,08	7,9
1800	154,8	0,18	31,6	103,2	0,12	15,7	77,4	0,09	9,6
2000	172,0	0,20	37,9	114,7	0,13	18,8	86,0	0,10	11,5
2200	189,2	0,22	44,8	126,2	0,15	22,2	94,6	0,11	13,5
2400	206,5	0,24	52,1	137,6	0,16	25,8	103,2	0,12	15,7
2600	223,7	0,26	59,9	149,1	0,17	29,6	111,8	0,13	18,0
2800	240,9	0,28	68,2	160,6	0,19	33,6	120,4	0,14	20,5
3000	258,1	0,30	77,0	172,0	0,20	37,9	129,0	0,15	23,0
3200	275,3	0,32	86,2	183,5	0,21	42,4	137,6	0,16	25,8
3400	292,5	0,34	95,9	195,0	0,23	47,2	146,2	0,17	28,6
3600	309,7	0,36	106,0	206,5	0,24	52,1	154,8	0,18	31,6
3800	326,9	0,38	116,6	217,9	0,25	57,2	163,4	0,19	34,7
4000	344,1	0,40	127,7	229,4	0,27	62,6	172,0	0,20	37,9
4200	361,3	0,42	139,2	240,9	0,28	68,2	180,6	0,21	41,3
4400	378,5	0,44	151,1	252,3	0,29	74,0	189,2	0,22	44,8
4600	395,7	0,46	163,5	263,8	0,31	80,0	197,8	0,23	48,4
4800	412,9	0,48	176,3	275,3	0,32	86,2	206,5	0,24	52,1
5000	430,1	0,50	189,5	286,7	0,33	92,6	215,1	0,25	55,9
5200	447,3	0,52	203,2	298,2	0,35	99,2	223,7	0,26	59,9
5400	464,5	0,54	217,3	309,7	0,36	106,0	232,3	0,27	64,0
5600	481,7	0,56	231,8	321,1	0,37	113,0	240,9	0,28	68,2
5800	498,9	0,58	246,8	332,6	0,39	120,3	249,5	0,29	72,5
6000	516,1	0,60	262,2	344,1	0,40	127,7	258,1	0,30	77,0
6200	533,3	0,62	277,9	355,6	0,41	135,3	266,7	0,31	81,5
6400	550,5	0,64	294,1	367,0	0,43	143,1	275,3	0,32	86,2
6600	567,7	0,66	310,8	378,5	0,44	151,1	283,9	0,33	91,0
6800	584,9	0,68	327,8	390,0	0,45	159,3	292,5	0,34	95,9
7000	602,2	0,70	345,3	401,4	0,47	167,7	301,1	0,35	100,9
7400	636,6	0,74	381,4	424,4	0,49	185,1	318,3	0,37	111,3
7800	671,0	0,78	419,2	447,3	0,52	203,2	335,5	0,39	122,1
8200	705,4	0,82	458,5	470,3	0,55	222,1	352,7	0,41	133,4
8600	739,8	0,86	499,5	493,2	0,57	241,8	369,9	0,43	145,1
9000	774,2	0,90	542,1	516,1	0,60	262,2	387,1	0,45	157,2
9400	808,6	0,94	586,3	539,1	0,63	283,3	404,3	0,47	169,8
9800	843,0	0,98	632,1	562,0	0,65	305,2	421,5	0,49	182,9
10200	877,4	1,02	679,5	584,9	0,68	327,8	438,7	0,51	196,3
10600	-	-	-	607,9	0,71	351,2	455,9	0,53	210,2
11000	-	-	-	630,8	0,73	375,3	473,1	0,55	224,5
11500	-	-	-	659,5	0,77	406,4	494,6	0,57	243,0
12000	-	-	-	688,2	0,80	438,6	516,1	0,60	262,2
12500	-	-	-	716,8	0,83	472,0	537,6	0,62	282,0
13000	-	-	-	745,5	0,87	506,5	559,1	0,65	302,4
13500	-	-	-	774,2	0,90	542,1	580,6	0,67	323,5
14000	-	-	-	802,9	0,93	578,9	602,2	0,70	345,3
14500	-	-	-	831,5	0,97	616,7	623,7	0,72	367,6
15000	-	-	-	860,2	1,00	655,6	645,2	0,75	390,7
15500	-	-	-	-	-	-	666,7	0,77	414,3
16000	-	-	-	-	-	-	688,2	0,80	438,6
16500	-	-	-	-	-	-	709,7	0,82	463,6
17000	-	-	-	-	-	-	731,2	0,85	489,1
17500	-	-	-	-	-	-	752,7	0,87	515,3
18000	-	-	-	-	-	-	774,2	0,90	542,1
18500	-	-	-	-	-	-	795,7	0,92	569,6
19000	-	-	-	-	-	-	817,2	0,95	597,6
19500	-	-	-	-	-	-	838,7	0,97	626,3
20000	-	-	-	-	-	-	860,2	1,00	655,6

Таблица 25. Динамическая вязкость: 0,000467 кг/(м·с)

Плотность: 983,2 кг/м³

**Таблица для определения потерь давления в трубопроводах
RAUTITAN stabil 32x4,7 (перепад температур 10, 15 и 20 К)**

Температура воды 60°C

Тепловая нагрузка	Перепад температур 10К			Перепад температур 15К			Перепад температур 20К		
	Массовый расход	Скорость	Уд. потери давления	Массовый расход	Скорость	Уд. потери давления	Массовый расход	Скорость	Уд. потери давления
	\dot{Q}	\dot{m}	v	R	\dot{m}	v	R	\dot{m}	v
Вт	кг/час	м/с	Па/м	кг/час	м/с	Па/м	кг/час	м/с	Па/м
1800	154,8	0,11	9,7	103,2	0,07	4,8	77,4	0,05	3,0
2000	172,0	0,12	11,6	114,7	0,08	5,8	86,0	0,06	3,5
2200	189,2	0,13	13,7	126,2	0,09	6,8	94,6	0,07	4,2
2400	206,5	0,15	15,9	137,6	0,10	7,9	103,2	0,07	4,8
2600	223,7	0,16	18,2	149,1	0,11	9,1	111,8	0,08	5,5
2800	240,9	0,17	20,7	160,6	0,11	10,3	120,4	0,08	6,3
3000	258,1	0,18	23,4	172,0	0,12	11,6	129,0	0,09	7,1
3200	275,3	0,19	26,2	183,5	0,13	12,9	137,6	0,10	7,9
3400	292,5	0,21	29,1	195,0	0,14	14,4	146,2	0,10	8,8
3600	309,7	0,22	32,1	206,5	0,15	15,9	154,8	0,11	9,7
3800	326,9	0,23	35,3	217,9	0,15	17,4	163,4	0,12	10,6
4000	344,1	0,24	38,6	229,4	0,16	19,1	172,0	0,12	11,6
4500	387,1	0,27	47,5	258,1	0,18	23,4	193,5	0,14	14,2
5000	430,1	0,30	57,2	286,7	0,20	28,1	215,1	0,15	17,0
5500	473,1	0,33	67,7	315,4	0,22	33,2	236,6	0,17	20,1
6000	516,1	0,36	78,9	344,1	0,24	38,6	258,1	0,18	23,4
6500	559,1	0,39	90,9	372,8	0,26	44,5	279,6	0,20	26,9
7000	602,2	0,42	103,7	401,4	0,28	50,7	301,1	0,21	30,6
7500	645,2	0,45	117,2	430,1	0,30	57,2	322,6	0,23	34,5
8000	688,2	0,48	131,4	458,8	0,32	64,1	344,1	0,24	38,6
8500	731,2	0,51	146,4	487,5	0,34	71,3	365,6	0,26	43,0
9000	774,2	0,55	162,1	516,1	0,36	78,9	387,1	0,27	47,5
9500	817,2	0,58	178,5	544,8	0,38	86,8	408,6	0,29	52,3
10000	860,2	0,61	195,7	573,5	0,40	95,1	430,1	0,30	57,2
10500	903,2	0,64	213,5	602,2	0,42	103,7	451,6	0,32	62,3
11000	946,2	0,67	232,1	630,8	0,44	112,6	473,1	0,33	67,7
11500	989,2	0,70	251,3	659,5	0,46	121,8	494,6	0,35	73,2
12000	1032,3	0,73	271,3	688,2	0,48	131,4	516,1	0,36	78,9
12500	1075,3	0,76	291,9	716,8	0,50	141,3	537,6	0,38	84,8
13000	1118,3	0,79	313,3	745,5	0,53	151,5	559,1	0,39	90,9
13500	1161,3	0,82	335,3	774,2	0,55	162,1	580,6	0,41	97,2
14000	1204,3	0,85	358,0	802,9	0,57	173,0	602,2	0,42	103,7
14500	1247,3	0,88	381,4	831,5	0,59	184,1	623,7	0,44	110,3
15000	1290,3	0,91	405,5	860,2	0,61	195,7	645,2	0,45	117,2
15500	1333,3	0,94	430,2	888,9	0,63	207,5	666,7	0,47	124,2
16000	1376,3	0,97	455,6	917,6	0,65	219,6	688,2	0,48	131,4
16500	1419,4	1,00	481,7	946,2	0,67	232,1	709,7	0,50	138,8
17000				974,9	0,69	244,8	731,2	0,51	146,4
17500				1003,6	0,71	257,9	752,7	0,53	154,1
18000				1032,3	0,73	271,3	774,2	0,55	162,1
18500				1060,9	0,75	285,0	795,7	0,56	170,2
19000				1089,6	0,77	299,0	817,2	0,58	178,5
19500				1118,3	0,79	313,3	838,7	0,59	187,0
20000				1147,0	0,81	327,9	860,2	0,61	195,7
20500				1175,6	0,83	342,8	881,7	0,62	204,5
21000				1204,3	0,85	358,0	903,2	0,64	213,5
21500				1233,0	0,87	373,5	924,7	0,65	222,7
22500				1290,3	0,91	405,5	967,7	0,68	241,6
23500				1347,7	0,95	438,6	1010,8	0,71	261,2
24500				1405,0	0,99	473,0	1053,8	0,74	281,5
25500				1462,4	1,03	508,5	1096,8	0,77	302,5
26500							1139,8	0,80	324,2
27500							1182,8	0,83	346,6
28500							1225,8	0,86	369,6
29500							1268,8	0,89	393,4
30500							1311,8	0,92	417,8
31500							1354,8	0,95	442,9
32500							1397,8	0,98	468,6
33500							1440,9	1,01	495,0

Таблица 26. Динамическая вязкость: 0,000467 кг/(м·с)

Плотность: 983,2 кг/м³

**Таблица для определения потерь давления в трубопроводах
RAUTITAN stabil 40x6,0 (перепад температур 10, 15 и 20 К)**

Температура воды 60°C

Тепловая нагрузка	Перепад температур 10К			Перепад температур 15К			Перепад температур 20К		
	Массовый расход	Скорость	Уд. потери давления	Массовый расход	Скорость	Уд. потери давления	Массовый расход	Скорость	Уд. потери давления
	\dot{Q}	\dot{m}	v	R	\dot{m}	v	R	\dot{m}	v
Вт	кг/час	м/с	Па/м	кг/час	м/с	Па/м	кг/час	м/с	Па/м
2800	240,9	0,11	7,5	160,6	0,07	3,7	120,4	0,06	2,3
3000	258,1	0,12	8,5	172,0	0,08	4,2	129,0	0,06	2,6
3200	275,3	0,13	9,5	183,5	0,08	4,7	137,6	0,06	2,9
3400	292,5	0,13	10,5	195,0	0,09	5,2	146,2	0,07	3,2
3600	309,7	0,14	11,6	206,5	0,09	5,8	154,8	0,07	3,5
3800	326,9	0,15	12,7	217,9	0,10	6,3	163,4	0,07	3,9
4000	344,1	0,16	13,9	229,4	0,11	6,9	172,0	0,08	4,2
4500	387,1	0,18	17,1	258,1	0,12	8,5	193,5	0,09	5,1
5000	430,1	0,20	20,6	286,7	0,13	10,2	215,1	0,10	6,2
5500	473,1	0,22	24,3	315,4	0,14	12,0	236,6	0,11	7,3
6000	516,1	0,24	28,3	344,1	0,16	13,9	258,1	0,12	8,5
6500	559,1	0,26	32,6	372,8	0,17	16,0	279,6	0,13	9,7
7000	602,2	0,28	37,2	401,4	0,18	18,2	301,1	0,14	11,0
7500	645,2	0,30	42,0	430,1	0,20	20,6	322,6	0,15	12,5
8000	688,2	0,32	47,0	458,8	0,21	23,0	344,1	0,16	13,9
8500	731,2	0,34	52,3	487,5	0,22	25,6	365,6	0,17	15,5
9000	774,2	0,36	57,9	516,1	0,24	28,3	387,1	0,18	17,1
9500	817,2	0,37	63,8	544,8	0,25	31,1	408,6	0,19	18,8
10000	860,2	0,39	69,8	573,5	0,26	34,1	430,1	0,20	20,6
10500	903,2	0,41	76,1	602,2	0,28	37,2	451,6	0,21	22,4
11000	946,2	0,43	82,7	630,8	0,29	40,3	473,1	0,22	24,3
11500	989,2	0,45	89,5	659,5	0,30	43,6	494,6	0,23	26,3
12000	1032,3	0,47	96,6	688,2	0,32	47,0	516,1	0,24	28,3
13000	1118,3	0,51	111,4	745,5	0,34	54,2	559,1	0,26	32,6
14000	1204,3	0,55	127,2	802,9	0,37	61,8	602,2	0,28	37,2
15000	1290,3	0,59	143,9	860,2	0,39	69,8	645,2	0,30	42,0
16000	1376,3	0,63	161,6	917,6	0,42	78,3	688,2	0,32	47,0
17000	1462,4	0,67	180,2	974,9	0,45	87,2	731,2	0,34	52,3
18000	1548,4	0,71	199,7	1032,3	0,47	96,6	774,2	0,36	57,9
19000	1634,4	0,75	220,6	1089,6	0,50	106,4	817,2	0,37	63,8
20000	1720,4	0,79	241,4	1147,0	0,53	116,6	860,2	0,39	69,8
21000	1806,5	0,83	263,6	1204,3	0,55	127,2	903,2	0,41	76,1
22000	1892,5	0,87	286,7	1261,6	0,58	138,2	946,2	0,43	82,7
23000	1978,5	0,91	310,7	1319,0	0,61	149,7	989,2	0,45	89,5
24000	2064,5	0,95	335,6	1376,3	0,63	161,6	1032,3	0,47	96,6
25000	2150,5	0,99	361,4	1433,7	0,66	173,9	1075,3	0,49	103,9
26000				1491,0	0,68	186,6	1118,3	0,51	111,4
27000				1548,4	0,71	199,7	1163,3	0,53	119,2
28000				1605,7	0,74	213,2	1204,3	0,55	127,2
29000				1663,1	0,76	227,1	1247,3	0,57	135,4
30000				1720,4	0,79	241,4	1290,3	0,59	143,9
31000				1777,8	0,82	256,1	1333,3	0,61	152,6
32000				1835,1	0,84	271,2	1376,3	0,63	161,6
33000				1892,5	0,87	286,7	1419,4	0,65	170,8
34000				1949,8	0,89	302,6	1462,4	0,67	180,2
35000				2007,2	0,92	318,9	1505,4	0,69	189,8
36000				2064,5	0,95	335,6	1548,4	0,71	199,7
37000				2121,9	0,97	352,7	1591,4	0,73	209,8
38000								0,75	220,1
39000								0,77	230,6
40000								0,79	241,4
42000								0,83	263,6
44000								0,87	286,7
46000								0,91	310,7
48000								0,95	335,6
50000								0,99	361,4

Таблица 27. Динамическая вязкость: 0,000467 кг/(м·с)

Плотность: 983,2 кг/м³

Тепловая нагрузка	Перепад температур 10 К			Перепад температур 15 К			Перепад температур 20 К		
	Массовый расход	Скорость	Уд. потери давления	Массовый расход	Скорость	Уд. потери давления	Массовый расход	Скорость	Уд. потери давления
	\dot{Q}	\dot{m}	v	R	\dot{m}	v	R	\dot{m}	v
Вт	кг/час	м/с	Па/м	кг/час	м/с	Па/м	кг/час	м/с	Па/м
1	2	3	4	5	6	7	8	9	10
400	34.4	0.09	16.8	22.9	0.06	8.5	17.2	0.05	5.3
500	43.0	0.11	24.5	28.7	0.08	12.3	21.5	0.06	7.6
600	51.6	0.14	33.4	34.4	0.09	16.8	25.8	0.07	10.3
700	60.2	0.16	43.4	40.1	0.11	21.8	30.1	0.08	13.4
800	68.8	0.18	54.6	45.9	0.12	27.3	34.4	0.09	16.8
900	77.4	0.20	66.9	51.6	0.14	33.4	38.7	0.10	20.5
1000	86.0	0.23	80.2	57.3	0.15	39.9	43.0	0.11	24.5
1100	94.6	0.25	94.6	63.1	0.17	47.0	47.3	0.12	28.8
1200	103.2	0.27	110.1	68.8	0.18	54.6	51.6	0.14	33.4
1300	111.8	0.29	126.5	74.5	0.20	62.7	55.9	0.15	38.2
1400	120.4	0.32	143.9	80.3	0.21	71.2	60.2	0.16	43.4
1500	129.0	0.34	162.4	86.0	0.23	80.2	64.5	0.17	48.9
1600	137.6	0.36	181.8	91.7	0.24	89.7	68.8	0.18	54.6
1700	146.2	0.38	202.1	97.5	0.26	99.7	73.1	0.19	60.6
1800	154.8	0.41	223.5	103.2	0.27	110.1	77.4	0.20	66.9
1900	163.4	0.43	245.7	108.9	0.29	120.9	81.7	0.21	73.4
2000	172.0	0.45	268.9	114.7	0.30	132.9	86.0	0.23	80.2
2100	180.6	0.47	293.1	120.4	0.32	143.9	90.3	0.24	87.3
2200	189.2	0.50	318.1	126.1	0.33	156.1	94.6	0.25	94.6
2300	197.8	0.52	344.1	131.9	0.35	168.7	98.9	0.26	102.2
2400	206.4	0.54	371.0	137.6	0.36	181.8	103.2	0.27	110.1
2500	215.0	0.57	398.8	143.3	0.38	195.2	107.5	0.28	118.1
2600	223.6	0.59	427.5	149.1	0.39	209.1	111.8	0.29	126.5
2700	232.2	0.61	475.1	154.8	0.41	223.5	116.1	0.31	135.1
2800	240.8	0.63	487.6	160.5	0.42	238.2	120.4	0.32	143.9
2900	249.4	0.66	519.0	166.3	0.44	253.4	124.7	0.33	153.0
3000	258.0	0.68	551.2	172.0	0.45	268.9	129.0	0.34	162.4
3100	266.6	0.70	584.4	177.7	0.47	284.9	133.3	0.35	171.9
3200	275.2	0.72	618.4	183.5	0.48	301.3	137.6	0.36	181.8
3300	283.8	0.75	653.3	189.2	0.50	318.1	141.9	0.37	191.8
3400	292.4	0.77	689.1	194.9	0.51	335.4	146.2	0.38	202.1
3500	301.0	0.79	725.7	200.7	0.53	353.0	150.5	0.40	212.7
3700	318.2	0.48	801.5	212.1	0.56	389.4	159.1	0.42	234.5
3900	335.4	0.88	808.8	223.6	0.59	427.5	167.7	0.44	257.2
4100	352.6	0.93	963.5	235.1	0.62	467.2	176.3	0.46	280.9
4300	369.8	0.97	1049.5	246.5	0.65	508.4	184.9	0.49	305.5
4500	-	-	-	258.0	0.68	551.2	193.5	0.51	331.0
4700	-	-	-	269.5	0.71	595.6	202.1	0.53	357.4
4900	-	-	-	280.9	0.74	641.6	210.7	0.55	384.8
5100	-	-	-	292.4	0.77	689.1	219.3	0.58	413.1
5300	-	-	-	303.9	0.80	738.1	227.9	0.60	442.2
5500	-	-	-	315.3	0.83	788.6	236.5	0.62	472.2
5700	-	-	-	326.8	0.86	840.7	245.1	0.64	503.2
5900	-	-	-	338.3	0.89	894.3	253.7	0.67	535.0
6100	-	-	-	349.7	0.92	949.4	262.3	0.69	567.7
6300	-	-	-	361.2	0.95	1006.1	270.9	0.71	601.3
6500	-	-	-	372.7	0.98	1064.2	279.5	0.73	635.7
6700	-	-	-	-	-	-	288.1	0.76	671.1
6900	-	-	-	-	-	-	296.7	0.78	707.3
7100	-	-	-	-	-	-	305.3	0.80	744.3
7300	-	-	-	-	-	-	313.9	0.83	782.2
7500	-	-	-	-	-	-	322.5	0.85	821.0
7700	-	-	-	-	-	-	331.1	0.87	860.6
7900	-	-	-	-	-	-	339.7	0.89	901.1
8100	-	-	-	-	-	-	348.3	0.92	942.5
8300	-	-	-	-	-	-	356.9	0.94	984.7
8500	-	-	-	-	-	-	365.5	0.96	1027.7
8800	-	-	-	-	-	-	378.4	0.99	1093.8

Таблица 28. Динамическая вязкость: 0,000467 кг/(м·с)

Плотность: 983,2 кг/м³

Тепловая нагрузка	Перепад температур 10 К			Перепад температур 15 К			Перепад температур 20 К		
	Массовый расход	Скорость	Уд. потери давления	Массовый расход	Скорость	Уд. потери давления	Массовый расход	Скорость	Уд. потери давления
	\dot{Q}	\dot{m}	v	R	\dot{m}	v	R	\dot{m}	v
Вт	кг/час	м/с	Па/м	кг/час	м/с	Па/м	кг/час	м/с	Па/м
1	2	3	4	5	6	7	8	9	10
600	51.6	0.09	12.0	34.4	0.06	6.1	25.8	0.04	3.8
700	60.2	0.10	15.6	40.1	0.07	7.9	30.1	0.05	4.9
800	68.8	0.12	19.6	45.9	0.08	9.9	34.4	0.06	6.1
900	77.4	0.13	24.0	51.6	0.09	12.0	38.7	0.07	7.4
1000	86.0	0.15	28.8	57.3	0.10	14.4	43.0	0.07	8.8
1100	94.6	0.16	33.9	63.1	0.11	16.9	47.3	0.08	10.4
1200	103.2	0.18	39.4	68.8	0.12	19.6	51.6	0.09	12.
1300	111.8	0.19	45.3	74.5	0.13	22.5	55.9	0.10	13.8
1400	120.4	0.21	51.4	80.3	0.14	25.6	60.2	0.10	15.6
1600	137.6	0.23	64.9	91.7	0.16	32.2	68.8	0.12	19.6
1800	154.8	0.26	79.6	103.2	0.18	39.4	77.4	0.13	24.0
2000	172.0	0.29	95.7	114.7	0.20	47.3	86.0	0.15	28.8
2200	189.2	0.32	113.0	126.1	0.22	55.8	94.6	0.16	33.9
2400	206.4	0.35	131.7	137.6	0.23	64.9	103.2	0.18	39.4
2600	223.6	0.38	151.6	149.1	0.25	74.5	111.8	0.19	45.3
2800	240.8	0.41	172.7	160.5	0.27	84.8	120.4	0.21	51.4
3000	258.0	0.44	195.0	172.0	0.29	95.7	129.0	0.22	58.0
3200	275.2	0.47	218.6	183.5	0.31	107.1	137.6	0.23	64.9
3400	292.4	0.50	243.3	194.9	0.33	119.1	146.2	0.25	72.1
3600	309.6	0.53	269.2	206.4	0.35	131.7	154.8	0.26	79.6
3800	326.8	0.56	296.3	217.9	0.37	144.8	163.4	0.28	87.5
4000	344.0	0.59	324.6	229.3	0.39	158.5	172.0	0.29	95.7
4200	361.2	0.62	354.0	240.8	0.41	172.7	180.6	0.31	104.2
4400	378.4	0.65	384.6	252.3	0.43	187.4	189.2	0.32	113.0
4600	395.6	0.67	416.4	263.7	0.45	202.7	197.8	0.34	122.2
4800	412.8	0.70	449.2	275.2	0.47	218.6	206.4	0.35	131.7
5000	430.0	0.73	483.2	286.7	0.49	234.9	215.0	0.37	141.5
5200	447.2	0.76	518.3	298.1	0.51	251.8	223.6	0.38	151.6
5400	464.4	0.79	554.6	309.6	0.53	269.2	232.2	0.40	162.0
5600	481.6	0.82	591.9	321.1	0.55	287.2	240.8	0.41	172.7
5800	498.8	0.85	630.4	332.5	0.57	305.6	249.4	0.43	183.7
6000	516.0	0.88	670.0	344.0	0.59	324.6	258.0	0.44	195.0
6200	533.2	0.91	710.6	355.5	0.61	344.1	266.6	0.45	206.6
6400	550.4	0.94	752.4	366.9	0.63	364.1	275.2	0.47	218.6
6600	567.6	0.97	795.3	378.4	0.65	384.6	283.8	0.48	230.8
6800	584.8	1.00	839.2	389.9	0.66	405.6	292.4	0.50	243.3
7000	-	-	-	401.3	0.68	427.2	301.0	0.51	256.1
7200	-	-	-	412.8	0.70	449.2	309.6	0.53	269.2
7400	-	-	-	424.3	0.72	471.8	318.2	0.54	282.6
7600	-	-	-	435.7	0.74	494.8	326.8	0.56	296.3
7800	-	-	-	447.2	0.76	518.3	335.4	0.57	310.3
8000	-	-	-	458.7	0.78	542.4	344.0	0.59	324.6
8200	-	-	-	470.1	0.80	566.9	352.6	0.60	339.2
8400	-	-	-	481.6	0.82	591.9	361.2	0.62	354.0
8600	-	-	-	493.1	0.84	617.5	369.8	0.63	369.2
8800	-	-	-	504.5	0.86	643.5	378.4	0.65	384.6
9000	-	-	-	516.0	0.88	670.0	387.0	0.66	400.3
9200	-	-	-	527.5	0.90	697.0	395.6	0.67	416.4
9600	-	-	-	550.4	0.94	752.4	412.8	0.70	449.2
9800	-	-	-	561.9	0.96	780.9	421.4	0.72	466.1
10000	-	-	-	573.3	0.98	809.8	430.0	0.73	483.2
10500	-	-	-	-	-	-	451.5	0.77	527.3
11000	-	-	-	-	-	-	473.0	0.81	573.1
11500	-	-	-	-	-	-	494.5	0.84	620.7
12000	-	-	-	-	-	-	516.0	0.88	670.0
12500	-	-	-	-	-	-	537.5	0.92	721.0
13000	-	-	-	-	-	-	559.0	0.95	773.7
13500	-	-	-	-	-	-	580.5	0.99	828.1

Таблица 29. Динамическая вязкость: 0,000467 кг/(м·с)

Плотность: 983,2 кг/м³

Тепловая нагрузка	Перепад температур 10 К			Перепад температур 15 К			Перепад температур 20 К		
	Массовый расход	Скорость	Уд. потери давления	Массовый расход	Скорость	Уд. потери давления	Массовый расход	Скорость	Уд. потери давления
	\dot{Q}	\dot{m}	v	R	\dot{m}	v	R	\dot{m}	v
Вт	кг/час	м/с	Па/м	кг/час	м/с	Па/м	кг/час	м/с	Па/м
1	2	3	4	5	6	7	8	9	10
1000	86,0	0,09	10,0	57,3	0,06	5,0	43,0	0,05	3,1
1100	94,6	0,10	11,8	63,1	0,07	5,9	47,3	0,05	3,6
1200	103,2	0,11	13,7	68,8	0,08	6,9	51,6	0,06	4,2
1300	111,8	0,12	15,7	74,5	0,08	7,9	55,9	0,06	4,8
1400	120,4	0,13	17,9	80,3	0,09	8,9	60,2	0,07	5,5
1500	129,0	0,14	20,1	86,0	0,09	10,0	64,5	0,07	6,2
1600	137,6	0,15	22,5	91,7	0,10	11,2	68,8	0,08	6,9
1700	146,2	0,16	25,0	97,5	0,11	12,4	73,1	0,08	7,6
1800	154,8	0,17	27,6	103,2	0,11	13,7	77,4	0,08	8,4
1900	163,4	0,18	30,3	108,9	0,12	15,0	81,7	0,09	9,2
2000	172,0	0,19	33,1	114,7	0,13	16,4	86,0	0,09	10,0
2200	189,2	0,21	39,0	126,1	0,14	19,4	94,6	0,10	11,8
2400	206,4	0,23	45,4	137,6	0,15	22,5	103,2	0,11	13,7
2600	223,6	0,24	52,2	149,1	0,16	25,8	111,8	0,12	15,7
2800	240,8	0,26	59,5	160,5	0,18	29,4	120,4	0,13	17,9
3000	258,0	0,28	67,1	172,0	0,19	33,1	129,0	0,14	20,1
3200	275,2	0,30	75,1	183,5	0,20	37,0	137,6	0,15	22,5
3400	292,4	0,32	83,6	194,9	0,21	41,1	146,2	0,16	25,0
3600	309,6	0,34	92,4	206,4	0,23	45,4	154,8	0,17	27,6
3800	326,8	0,36	101,6	217,9	0,24	49,9	163,4	0,18	30,3
4000	344,0	0,38	111,2	229,3	0,25	54,6	172,0	0,19	33,1
4400	378,4	0,41	131,6	252,3	0,28	64,5	189,2	0,21	39,0
4800	412,8	0,45	153,5	275,2	0,30	75,1	206,4	0,23	45,4
5200	447,2	0,49	176,9	298,1	0,33	86,5	223,6	0,24	52,2
5600	481,6	0,53	201,8	321,1	0,35	98,5	240,8	0,26	59,5
6000	516,0	0,56	228,2	344,0	0,38	111,2	258,0	0,28	67,1
6400	550,4	0,60	256,0	366,9	0,40	124,7	275,2	0,30	75,1
6800	584,8	0,64	285,3	389,9	0,43	138,8	292,4	0,32	83,6
7200	619,2	0,68	316,0	412,8	0,45	153,5	309,6	0,34	92,4
7600	653,6	0,71	348,1	435,7	0,48	169,0	326,8	0,36	101,6
8000	688,0	0,75	381,6	458,7	0,50	185,1	344,0	0,38	111,2
8500	731,0	0,80	425,4	487,3	0,53	206,1	365,5	0,40	128,8
9000	774,0	0,84	471,5	516,0	0,56	228,2	387,0	0,42	137,0
9500	817,0	0,89	519,7	544,7	0,59	251,3	408,5	0,45	150,7
10000	860,0	0,94	570,0	573,3	0,63	275,4	430,0	0,47	165,1
10500	903,0	0,99	622,5	602,0	0,66	300,4	451,5	0,49	180,0
11000	-	-	-	630,7	0,69	326,5	473,0	0,52	195,5
11500	-	-	-	659,3	0,72	353,6	494,5	0,54	211,6
12000	-	-	-	688,0	0,75	381,6	516,0	0,56	228,2
12500	-	-	-	716,7	0,78	410,6	537,5	0,59	245,4
13000	-	-	-	745,3	0,81	440,6	559,0	0,61	263,2
13500	-	-	-	774,0	0,84	471,5	580,5	0,63	281,5
14000	-	-	-	802,7	0,88	503,4	602,0	0,66	300,4
14500	-	-	-	831,3	0,91	536,2	623,5	0,68	319,9
15000	-	-	-	860,0	0,94	570,0	645,0	0,70	339,9
15500	-	-	-	888,7	0,97	604,8	666,5	0,73	360,5
16000	-	-	-	917,3	1,00	640,5	688,0	0,75	381,6
16500	-	-	-	-	-	-	709,5	0,77	403,2
17000	-	-	-	-	-	-	731,0	0,80	425,4
17500	-	-	-	-	-	-	752,5	0,82	448,2
18000	-	-	-	-	-	-	774,0	0,84	471,5
18500	-	-	-	-	-	-	795,5	0,87	495,3
19000	-	-	-	-	-	-	817,0	0,89	519,7
19500	-	-	-	-	-	-	838,5	0,92	544,6
20000	-	-	-	-	-	-	860,0	0,94	570,0
20500	-	-	-	-	-	-	881,5	0,96	596,0
21000	-	-	-	-	-	-	903,0	0,99	622,5
21400	-	-	-	-	-	-	920,2	1,00	644,1

Таблица 30. Динамическая вязкость: 0,000467 кг/(м·с)

Плотность: 983,2 кг/м³

Тепловая нагрузка	Перепад температур 10 К			Перепад температур 15 К			Перепад температур 20 К		
	Массовый расход	Скорость	Уд. потери давления	Массовый расход	Скорость	Уд. потери давления	Массовый расход	Скорость	Уд. потери давления
	\dot{Q}	\dot{m}	w	R	\dot{m}	w	R	\dot{m}	w
Вт	кг/час	м/с	Па/м	кг/час	м/с	Па/м	кг/час	м/с	Па/м
1	2	3	4	5	6	7	8	9	10
1800	154.8	0.10	8.3	103.2	0.07	4.1	77.4	0.05	2.5
2000	172.0	0.11	9.9	114.7	0.08	5.0	86.0	0.06	3.0
2200	189.2	0.12	11.7	126.1	0.08	5.8	94.6	0.06	3.6
2400	206.4	0.14	13.6	137.6	0.09	6.8	103.2	0.07	4.1
2600	223.6	0.15	15.6	149.1	0.10	7.8	111.8	0.07	4.7
2800	240.8	0.16	17.8	160.5	0.11	8.8	120.4	0.08	5.4
3000	258.0	0.17	20.0	172.0	0.11	9.9	129.0	0.08	6.1
3200	275.2	0.18	22.4	183.5	0.12	11.1	137.6	0.09	6.8
3400	292.4	0.19	24.9	194.9	0.13	12.3	146.2	0.10	7.5
3600	309.6	0.20	27.5	206.4	0.14	13.6	154.8	0.10	8.3
3800	326.8	0.21	30.3	217.9	0.14	14.9	163.4	0.11	9.1
4000	344.0	0.23	33.1	229.3	0.15	16.3	172.0	0.11	9.9
4200	361.2	0.24	36.1	240.8	0.16	17.8	180.6	0.12	10.8
4400	378.4	0.25	39.1	252.3	0.17	19.3	189.2	0.12	11.7
4600	395.6	0.26	42.3	263.7	0.17	20.8	197.8	0.13	12.6
4800	412.8	0.27	45.6	275.2	0.18	22.4	206.4	0.14	13.6
5000	430.0	0.28	49.0	286.7	0.19	24.1	215.0	0.14	14.6
5500	473.0	0.31	57.9	315.3	0.21	28.4	236.5	0.16	17.2
6000	516.0	0.34	67.5	344.0	0.23	33.1	258.0	0.17	20.0
6500	559.0	0.37	77.8	372.7	0.24	38.1	279.5	0.18	23.0
7000	602.0	0.40	88.7	401.3	0.26	43.4	301.0	0.20	26.2
7500	645.0	0.42	100.2	430.0	0.28	49.0	322.5	0.21	29.6
8000	688.0	0.45	112.4	458.7	0.30	54.9	344.0	0.23	33.1
8500	731.0	0.48	125.2	487.3	0.32	61.0	365.5	0.24	36.8
9000	774.0	0.51	138.6	516.0	0.34	67.5	387.0	0.25	40.7
9500	817.0	0.54	152.6	544.7	0.36	74.3	408.5	0.27	44.7
10000	860.0	0.57	167.2	573.3	0.38	81.3	430.0	0.28	49.0
10500	903.0	0.59	182.5	602.0	0.40	88.7	451.5	0.30	53.4
11000	946.0	0.62	198.3	630.7	0.41	96.3	473.0	0.31	57.9
11500	989.0	0.65	214.8	659.3	0.43	104.2	494.5	0.32	62.6
12000	1032.0	0.68	231.8	688.0	0.45	112.4	516.0	0.34	67.5
12500	1075.0	0.71	249.4	716.7	0.47	120.8	537.5	0.35	72.6
13000	1118.0	0.73	267.6	745.3	0.49	129.6	559.0	0.37	77.8
13500	1161.0	0.76	286.4	774.0	0.51	138.6	580.5	0.38	83.1
14000	1204.0	0.79	305.8	802.7	0.53	147.9	602.0	0.40	88.7
14500	1247.0	0.82	325.7	831.3	0.55	157.4	623.5	0.41	94.4
15000	1290.0	0.85	346.3	860.0	0.57	167.2	645.0	0.42	100.2
16000	1376.0	0.90	389.0	917.3	0.60	187.7	688.0	0.45	112.4
17000	1462.0	0.96	434.1	974.7	0.64	209.2	731.0	0.48	125.2
18000	-	-	-	1032.0	0.68	231.8	774.0	0.51	138.6
19000	-	-	-	1089.3	0.72	255.4	817.0	0.54	152.6
20000	-	-	-	1146.7	0.75	280.1	860.0	0.57	167.2
21000	-	-	-	1204.0	0.79	305.8	903.0	0.59	182.5
22000	-	-	-	1261.3	0.83	332.5	946.0	0.62	198.3
23000	-	-	-	1318.7	0.87	360.3	989.0	0.65	214.8
24000	-	-	-	1376.0	0.90	389.0	1032.0	0.68	231.8
25000	-	-	-	1433.3	0.94	418.8	1075.0	0.71	249.4
26000	-	-	-	1490.7	0.98	449.6	1118.0	0.73	267.6
27000	-	-	-	-	-	-	1161.0	0.76	286.4
28000	-	-	-	-	-	-	1204.0	0.79	305.8
29000	-	-	-	-	-	-	1247.0	0.82	325.7
30000	-	-	-	-	-	-	1290.0	0.85	346.3
31000	-	-	-	-	-	-	1333.0	0.88	367.4
32000	-	-	-	-	-	-	1376.0	0.90	389.0
33000	-	-	-	-	-	-	1419.0	0.93	411.3
34000	-	-	-	-	-	-	1462.0	0.96	434.1
35000	-	-	-	-	-	-	1505.0	0.99	457.5
35500	-	-	-	-	-	-	1526.5	1.00	469.4

Таблица 31. Динамическая вязкость: 0,000467 кг/(м·с)

Плотность: 983,2 кг/м³

Тепловая нагрузка	Перепад температур 10 К			Перепад температур 15 К			Перепад температур 20 К		
	Массовый расход	Скорость	Уд. потери давления	Массовый расход	Скорость	Уд. потери давления	Массовый расход	Скорость	Уд. потери давления
	\dot{Q}	\dot{m}	w	R	\dot{m}	w	R	\dot{m}	w
Вт	кг/час	м/с	Па/м	кг/час	м/с	Па/м	кг/час	м/с	Па/м
1	2	3	4	5	6	7	8	9	10
2800	240.8	0.10	6.2	160.5	0.07	3.1	120.4	0.05	1.9
3000	258.0	0.11	7.0	172.0	0.07	3.5	129.0	0.05	2.1
3200	275.2	0.12	7.8	183.5	0.08	3.9	137.6	0.06	2.4
3400	292.4	0.12	8.6	194.9	0.08	4.3	146.2	0.06	2.6
3600	309.6	0.13	9.5	206.4	0.09	4.7	154.8	0.07	2.9
3800	326.8	0.14	10.5	217.9	0.09	5.2	163.4	0.07	3.2
4000	344.0	0.14	11.5	229.3	0.10	5.7	172.0	0.07	3.5
4500	387.0	0.16	14.1	258.0	0.11	7.0	193.5	0.08	4.2
5000	430.0	0.18	16.9	286.7	0.12	8.3	215.0	0.09	5.1
5500	473.0	0.20	20.0	315.3	0.13	9.8	236.5	0.10	6.0
6000	516.0	0.22	23.3	344.0	0.14	11.5	258.0	0.11	7.0
6500	559.0	0.24	26.8	372.7	0.16	13.2	279.5	0.12	8.0
7000	602.0	0.25	30.5	401.3	0.17	15.0	301.0	0.13	9.1
7500	645.0	0.27	34.4	430.0	0.18	16.9	322.5	0.14	10.2
8000	688.0	0.29	38.6	458.7	0.19	18.9	344.0	0.14	11.5
8500	731.0	0.31	42.9	487.3	0.20	21.0	365.5	0.15	12.7
9000	774.0	0.33	47.5	516.0	0.22	23.3	387.0	0.16	14.1
9500	817.0	0.34	52.3	544.7	0.23	25.6	408.5	0.17	15.4
10000	860.0	0.36	57.2	573.3	0.24	28.0	430.0	0.18	16.9
10500	903.0	0.38	62.4	602.0	0.25	30.5	451.5	0.19	18.4
11000	946.0	0.40	67.8	630.7	0.27	33.1	473.0	0.20	20.0
11500	989.0	0.42	73.4	659.3	0.28	35.8	494.5	0.21	21.6
12000	1032.0	0.43	79.1	688.0	0.29	38.6	516.0	0.22	23.3
13000	1118.0	0.47	91.3	745.3	0.31	44.4	559.0	0.24	26.8
14000	1204.0	0.51	104.2	802.7	0.34	50.7	602.0	0.25	30.5
15000	1290.0	0.54	117.9	860.0	0.36	57.2	645.0	0.27	34.4
16000	1376.0	0.58	132.3	917.3	0.39	64.2	688.0	0.29	38.6
17000	1462.0	0.61	147.5	974.7	0.41	71.5	731.0	0.31	42.9
18000	1548.0	0.65	163.4	1032.0	0.43	79.1	774.0	0.33	47.5
19000	1634.0	0.69	180.1	1089.3	0.46	87.1	817.0	0.34	52.3
20000	1720.0	0.72	197.5	1146.7	0.48	95.5	860.0	0.36	57.2
21000	1806.0	0.76	215.7	1204.0	0.51	104.2	903.0	0.38	62.4
22000	1892.0	0.80	234.5	1261.3	0.53	113.2	946.0	0.40	67.8
23000	1978.0	0.83	254.1	1318.7	0.55	122.6	989.0	0.42	73.4
24000	2064.0	0.87	274.5	1376.0	0.58	132.3	1032.0	0.43	79.1
25000	2150.0	0.90	295.5	1433.3	0.60	142.3	1075.0	0.45	85.1
26000	2236.0	0.94	317.3	1490.7	0.63	152.7	1118.0	0.47	91.3
27000	2322.0	0.98	339.7	1548.0	0.65	163.4	1161.0	0.49	97.6
28000	-	-	-	1605.3	0.68	174.5	1204.0	0.51	104.2
29000	-	-	-	1662.7	0.70	185.8	1247.0	0.52	110.9
30000	-	-	-	1720.0	0.72	197.5	1290.0	0.54	117.9
31000	-	-	-	1777.3	0.75	209.5	1333.0	0.56	125.0
32000	-	-	-	1834.7	0.77	221.9	1376.0	0.58	132.3
33000	-	-	-	1892.0	0.80	234.5	1419.0	0.60	139.8
34000	-	-	-	1949.3	0.82	247.5	1462.0	0.61	147.5
35000	-	-	-	2006.7	0.84	260.8	1505.0	0.63	155.4
36000	-	-	-	2064.0	0.87	274.5	1548.0	0.65	163.4
37000	-	-	-	2121.3	0.89	288.4	1591.0	0.67	171.7
38000	-	-	-	2178.7	0.92	302.7	1634.0	0.69	180.1
39000	-	-	-	2236.0	0.94	317.3	1677.0	0.71	188.7
40000	-	-	-	2293.3	0.96	332.2	1720.0	0.72	197.5
42000	-	-	-	-	-	-	1806.0	0.76	215.7
44000	-	-	-	-	-	-	1892.0	0.80	234.5
46000	-	-	-	-	-	-	1978.0	0.893	254.1
48000	-	-	-	-	-	-	2064.0	0.87	274.5
50000	-	-	-	-	-	-	2150.0	0.90	295.5
52000	-	-	-	-	-	-	2236.0	0.94	317.3
55000	-	-	-	-	-	-	2365.0	0.99	351.2

Таблица 32. Динамическая вязкость: 0,000467 кг/(м·с)

Плотность: 983,2 кг/м³

Тепловая нагрузка	Перепад температур 10 К			Перепад температур 15 К			Перепад температур 20 К		
	Массовый расход	Скорость	Уд. потери давления	Массовый расход	Скорость	Уд. потери давления	Массовый расход	Скорость	Уд. потери давления
	\dot{Q}	\dot{m}	w	R	\dot{m}	w	R	\dot{m}	w
Вт	кг/час	м/с	Па/м	кг/час	м/с	Па/м	кг/час	м/с	Па/м
1	2	3	4	5	6	7	8	9	10
4500	387,0	0,10	4,9	258,0	0,07	2,4	193,5	0,05	1,5
5000	430,0	0,12	5,9	286,7	0,08	2,9	215,0	0,06	1,8
5500	473,0	0,13	7,0	315,3	0,09	3,4	236,5	0,06	2,1
6000	516,0	0,14	8,1	344,0	0,09	4,0	258,0	0,07	2,4
6500	559,0	0,15	9,3	372,7	0,10	4,6	279,5	0,08	2,8
7000	602,0	0,16	10,6	401,3	0,11	5,2	301,0	0,08	3,2
7500	645,0	0,17	11,9	430,0	0,12	5,9	322,5	0,09	3,6
8000	688,0	0,19	13,4	458,7	0,12	6,6	344,0	0,09	4,0
8500	731,0	0,20	14,9	487,3	0,13	7,3	365,5	0,10	4,4
9000	774,0	0,21	16,5	516,0	0,14	8,1	387,0	0,10	4,9
9500	817,0	0,22	18,1	544,7	0,15	8,9	408,5	0,11	5,4
10000	860,0	0,23	19,8	573,3	0,15	9,7	430,0	0,12	5,9
11000	946,0	0,26	23,4	630,7	0,17	11,5	473,0	0,13	7,0
12000	1032,0	0,28	27,3	688,0	0,19	13,4	516,0	0,14	8,1
13000	1118,0	0,30	31,5	745,3	0,20	15,4	559,0	0,15	9,3
14000	1204,0	0,32	35,9	802,7	0,22	17,5	602,0	0,16	10,6
15000	1290,0	0,35	40,6	860,0	0,23	19,8	645,0	0,17	11,9
16000	1376,0	0,37	45,5	917,3	0,25	22,2	688,0	0,19	13,4
17000	1462,0	0,39	50,7	974,7	0,26	24,7	731,0	0,20	14,9
18000	1548,0	0,42	56,2	1032,0	0,28	27,3	774,0	0,21	16,5
19000	1634,0	0,44	61,9	1089,3	0,29	30,1	817,0	0,22	18,1
20000	1720,0	0,46	67,8	1146,7	0,31	32,9	860,0	0,23	19,8
21000	1806,0	0,49	74,0	1204,0	0,32	35,9	903,0	0,24	21,6
22000	1892,0	0,51	80,4	1261,3	0,34	39,0	946,0	0,26	23,4
23000	1978,0	0,53	87,1	1318,7	0,36	42,2	989,0	0,27	25,4
24000	2064,0	0,56	94,0	1376,0	0,37	45,5	1032,0	0,28	27,3
25000	2150,0	0,58	101,1	1433,3	0,39	49,0	1075,0	0,29	29,4
26000	2236,0	0,60	108,5	1490,7	0,40	52,5	1118,0	0,30	31,5
27000	2322,0	0,63	116,1	1548,0	0,42	56,2	1161,0	0,31	33,7
28000	2408,0	0,65	124,0	1605,3	0,43	59,9	1204,0	0,32	35,9
29000	2494,0	0,67	132,0	1662,7	0,45	63,8	1247,0	0,34	38,2
30000	2580,0	0,70	140,4	1720,0	0,46	67,8	1290,0	0,35	40,6
32000	2752,0	0,74	157,7	1834,7	0,50	76,1	1376,0	0,37	45,5
34000	2924,0	0,79	176,0	1949,3	0,53	84,8	1462,0	0,39	50,7
36000	3096,0	0,84	195,1	2064,0	0,56	94,0	1548,0	0,42	56,2
38000	3268,0	0,88	215,2	2178,7	0,59	103,5	1634,0	0,44	61,9
40000	3440,0	0,93	236,2	2293,3	0,62	113,5	1720,0	0,46	67,8
42000	3612,0	0,97	258,1	2408,0	0,65	124,0	1806,0	0,49	74,0
44000	-	-	-	2522,7	0,68	134,8	1892,0	0,51	80,4
46000	-	-	-	2637,3	0,71	146,0	1978,0	0,53	87,1
48000	-	-	-	2752,0	0,74	157,7	2064,0	0,56	94,0
50000	-	-	-	2866,7	0,77	169,8	2150,0	0,58	101,1
52000	-	-	-	2981,3	0,80	182,2	2236,0	0,60	108,5
54000	-	-	-	3096,0	0,84	195,1	2322,0	0,63	116,1
56000	-	-	-	3210,7	0,87	208,4	2408,0	0,65	124,0
58000	-	-	-	3325,3	0,90	222,1	2494,0	0,67	132,0
60000	-	-	-	3440,3	0,93	236,2	2580,0	0,70	140,4
62000	-	-	-	3554,7	0,96	250,7	2666,0	0,72	148,9
64000	-	-	-	3669,3	0,99	265,5	2752,0	0,74	157,7
66000	-	-	-	-	-	-	2838,0	0,77	166,7
68000	-	-	-	-	-	-	2924,0	0,79	176,0
70000	-	-	-	-	-	-	3010,0	0,81	185,4
73000	-	-	-	-	-	-	3139,0	0,85	200,1
75000	-	-	-	-	-	-	3225,0	0,87	210,1
77000	-	-	-	-	-	-	3311,0	0,89	220,4
80000	-	-	-	-	-	-	3440,0	0,93	236,2
83000	-	-	-	-	-	-	3569,0	0,96	252,5
86000	-	-	-	-	-	-	3698,0	1,00	269,3

Таблица 33. Динамическая вязкость: 0,000467 кг/(м·с)

Плотность: 983,2 кг/м³

Тепловая нагрузка	Перепад температур 10 К			Перепад температур 15 К			Перепад температур 20 К		
	Массовый расход	Скорость	Уд. потери давления	Массовый расход	Скорость	Уд. потери давления	Массовый расход	Скорость	Уд. потери давления
	\dot{Q}	\dot{m}	v	R	\dot{m}	v	R	\dot{m}	v
Вт	кг/час	м/с	Па/м	кг/час	м/с	Па/м	кг/час	м/с	Па/м
1	2	3	4	5	6	7	8	9	10
7000	602.0	0.10	3.5	401.3	0.07	1.7	301.0	0.05	1.1
8000	688.0	0.12	4.5	458.7	0.08	2.2	344.0	0.06	1.3
9000	774.0	0.13	5.5	516.0	0.09	2.7	387.0	0.07	1.6
10000	860.0	0.15	6.6	573.3	0.10	3.2	430.0	0.07	2.0
11000	946.0	0.16	7.8	630.7	0.11	3.8	473.0	0.08	2.3
12000	1032.0	0.18	9.1	688.0	0.12	4.5	516.0	0.09	2.7
13000	1118.0	0.19	10.4	745.3	0.13	5.1	559.0	0.10	3.1
14000	1204.0	0.20	11.9	802.7	0.14	5.8	602.0	0.10	3.5
15000	1290.0	0.22	13.4	860.0	0.15	6.6	645.0	0.11	4.0
16000	1376.0	0.23	15.1	917.3	0.16	7.4	688.0	0.12	4.5
18000	1548.0	0.26	18.6	1032.0	0.18	9.1	774.0	0.13	5.5
20000	1720.0	0.29	22.4	1146.7	0.20	10.9	860.0	0.15	6.6
22000	1892.0	0.32	26.5	1261.3	0.21	12.9	946.0	0.16	7.8
24000	2064.0	0.35	31.0	1376.0	0.23	15.1	1032.0	0.18	9.1
26000	2236.0	0.38	35.7	1490.7	0.25	17.4	1118.0	0.19	10.4
28000	2408.0	0.41	40.8	1605.3	0.27	19.8	1204.0	0.20	11.9
30000	2580.0	0.44	46.1	1720.0	0.29	22.4	1290.0	0.22	13.4
32000	2752.0	0.47	51.8	1834.7	0.31	25.1	1376.0	0.23	15.1
34000	2924.0	0.50	57.7	1949.3	0.33	28.0	1462.0	0.25	16.8
36000	3096.0	0.53	63.9	2064.0	0.35	31.0	1548.0	0.26	18.6
38000	3268.0	0.56	70.5	2178.7	0.37	34.1	1634.0	0.28	20.4
40000	3440.0	0.59	77.3	2293.3	0.39	37.4	1720.0	0.29	22.4
42000	3612.0	0.61	84.4	2408.0	0.41	40.8	1806.0	0.31	24.4
44000	3784.0	0.64	91.8	2522.7	0.43	44.3	1892.0	0.32	26.5
46000	3956.0	0.67	99.4	2637.3	0.45	48.0	1978.0	0.34	28.7
48000	4128.0	0.70	107.4	2752.0	0.47	51.8	2064.0	0.35	31.0
50000	4300.0	0.73	115.6	2866.7	0.49	55.7	2150.0	0.37	33.3
52000	4472.0	0.76	124.1	2981.3	0.51	59.7	2236.0	0.38	35.7
54000	4644.0	0.79	132.9	3096.0	0.53	63.9	2322.0	0.39	38.2
56000	4816.0	0.82	141.9	3210.7	0.55	68.3	2408.0	0.41	40.8
58000	4988.0	0.85	151.3	3325.3	0.57	72.7	2494.0	0.42	43.4
60000	5160.0	0.88	160.9	3444.0	0.59	77.3	2580.0	0.44	46.1
62000	5332.0	0.91	170.7	3554.7	0.60	82.0	2666.0	0.45	48.9
64000	5504.0	0.94	180.9	3669.3	0.62	86.8	2752.0	0.47	51.8
66000	5676.0	0.97	191.3	3784.0	0.64	91.8	2838.0	0.48	54.7
68000	5848.0	0.99	202.0	3898.7	0.66	96.8	2924.0	0.50	57.7
70000	-	-	-	4013.3	0.68	102.0	3010.0	0.51	60.8
72000	-	-	-	4128.0	0.70	107.4	3096.0	0.53	63.9
74000	-	-	-	4242.7	0.72	112.8	3182.0	0.54	67.2
76000	-	-	-	4357.3	0.74	118.4	3268.0	0.56	70.5
78000	-	-	-	4472.0	0.76	124.1	3354.0	0.57	73.8
80000	-	-	-	4586.7	0.78	129.9	3440.0	0.59	77.3
82000	-	-	-	4701.3	0.80	135.9	3526.0	0.60	80.8
84000	-	-	-	4816.0	0.82	141.9	3612.0	0.61	84.4
86000	-	-	-	4930.7	0.84	148.1	3698.0	0.63	88.0
88000	-	-	-	5045.3	0.86	154.4	3784.0	0.64	91.8
90000	-	-	-	5160.0	0.88	160.9	3870.0	0.66	95.6
94000	-	-	-	5389.3	0.92	174.1	4042.0	0.69	103.4
98000	-	-	-	5618.7	0.96	187.8	4214.0	0.72	111.4
102000	-	-	-	5848.0	0.99	202.0	4386.0	0.75	119.8
106000	-	-	-	-	-	-	4558.0	0.78	128.5
110000	-	-	-	-	-	-	4730.0	0.80	137.4
114000	-	-	-	-	-	-	4902.0	0.83	146.6
118000	-	-	-	-	-	-	5074.0	0.86	156.0
122000	-	-	-	-	-	-	5246.0	0.89	165.8
127000	-	-	-	-	-	-	5461.0	0.93	178.3
132000	-	-	-	-	-	-	5676.0	0.97	191.3
137000	-	-	-	-	-	-	5891.0	1.00	204.7

Таблица 34. Динамическая вязкость: 0,000467 кг/(м·с)

Плотность: 983,2 кг/м³

7. Водопроводная разводка

7.1 Общие положения

Универсальные трубы RAUTITAN stabil/flex, а также водопроводная труба RAUTITAN his компании REHAU соответствуют рекомендациям комитета KTW Федерального министерства здравоохранения по предметам обихода, предназначенным для использования в контакте с пищевыми продуктами и питьевой водой.

Законодательную основу для устройства водопроводной разводки в зданиях составляют норматив DIN 1988, части 1-8, и действующие технические правила. Питьевая вода должна соответствовать требованиям норматива DIN 2000, ГОСТ 2874-82*.

Теплоизоляцию трубопроводов холодного и горячего водоснабжения необходимо производить согласно DIN 1988, СНиП 2.04.01-85*, Руководству по монтажу систем отопления и действующих технических правил.

Трубы RAUTITAN компании REHAU могут постоянно эксплуатироваться с рабочим давлением 10 бар и с рабочей температурой 70 °С. Кратковременно (в случае аварии) допускается эксплуатация при температуре до 110 °С.

Универсальные трубы RAUTITAN stabil и RAUTITAN flex, а также водопроводная труба RAUTITAN his фирмы соответствуют требованиям Союза по технике водоснабжения, отопления и кондиционирования воздуха (ZVSHK):

- **долговременное воздействие рабочего давления** 10 бар;
- **долговременное воздействие рабочей температуры** 70 °С;
- **долговечность** 50 лет;
- **коэффициент запаса прочности** > 1,5.

Техника соединения компании REHAU с помощью подвижной гильзы относится, согласно нормативу DIN 1988, к неразъемным соединениям, обеспечивающим долговременную герметичность. Это подтверждено испытаниями, согласно нормативу W 534 общества DVGW и соответствующей регистрацией DVGW.

	избыточное рабочее давление в барах	температура в °С	число часов работы в год, часы
холодное водоснабжение	переменное от 0 до 10	до 25	8760
горячее водоснабжение	переменное от 0 до 10	до 60 до 85	8710 50

Таблица 35. Требования норматива DIN 1988 по соблюдению рабочих параметров

7.2 Скрытая прокладка под штукатуркой

При скрытой прокладке под штукатуркой труб RAUTITAN stabil/flex/his диаметром 16 и 20 не требуется проведения каких-либо специальных мероприятий. При прокладке трубопроводов горячего водоснабжения, начиная с диаметра 25 мм, следует соблюдать требования, описанные в п. 5.4.1.

„Прокладка в шахтах”.

При теплоизоляции трубопроводов следует соблюдать также рекомендации норматива DIN 1988 и Руководства по монтажу систем отопления, а также СНиП 2.04.01-85*.

Для соблюдения требований по звукоизоляции, трубопроводы компании REHAU следует звукоизолировать от строительных конструкций (см. п. 5.1. „Звукоизоляция”). При прокладке трубопроводов под штукатуркой следует соблюдать требования норматива DIN 1053 (Кирпичная кладка, часть 1...4, изготовление штроб) и действующих технических правил.

Для фиксации настенных угольников для присоединения арматуры применяется набор кронштейнов компании REHAU. Примеры из монтажной практики и рекомендации по применению кронштейнов в конкретных случаях перечислены в пункте 7.6.

Для различных вариантов подключения может быть использована широкая

номенклатура крепежных кронштейнов. Кронштейны REHAU представляют собой оцинкованные и хромированные стальные полосы. Монтажные кронштейны универсальны. Они имеют стандартные формы или могут изготавливаться по месту, позволяя тем самым использовать их практически в любом случае, даже при нестандартных вариантах крепления.

Настенные угольники REHAU при их закреплении на кронштейне и подключении к ним труб снизу или сверху могут монтироваться без уступа. Центр резьбового соединения будет находиться все время на центральной оси кронштейна. Такие фасонные части, как проходные настенные угольники и настенные тройники могут также крепиться на кронштейне. При этом возможно крепление под углом в 45°.

Дальнейшую информацию о кронштейнах компании REHAU можно найти в брошюре „Актуальная информация о системах отопления и водоснабжения” в разделе: „Программа поставок крепежных кронштейнов компании REHAU”, которую можно затребовать в ближайшем бюро по продажам или представительстве (см. оборотную сторону обложки данной технической информации).

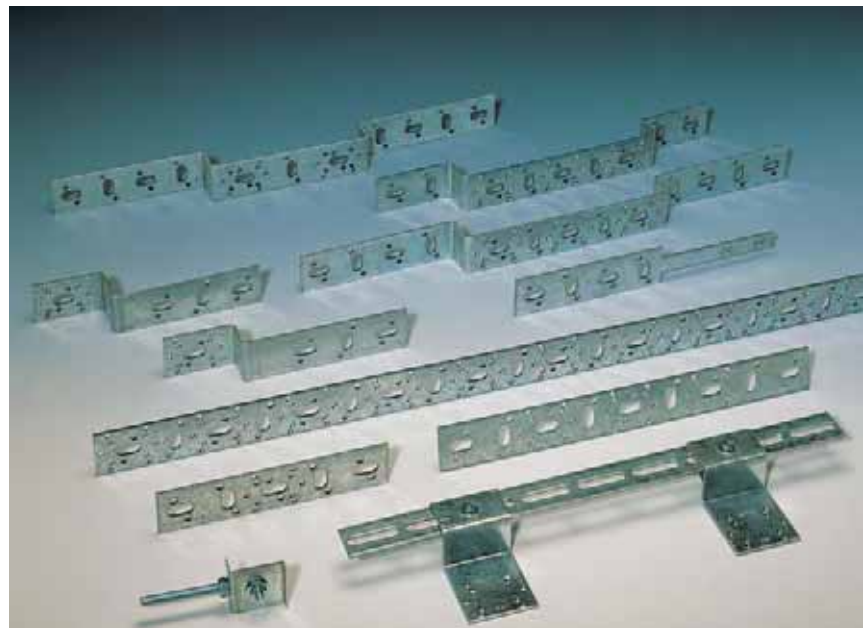


Рис. 112

7.3 Укладка труб по битумным дорожкам и битумным покрытиям

При укладке труб RAUTITAN stabil/flex/his по битумным дорожкам или битумным стяжкам, содержащим растворители, необходимо дождаться, чтобы они полностью высохли (продолжительность схватывания согласно инструкциям изготовителя).

7.4 Подключение к приборам

При подключении труб RAUTITAN stabil/flex/his к электрическим и газовым проточным водонагревателям следует соблюдать все указания фирм-изготовителей данных приборов по подключению к ним полимерных труб. Некоторые газовые и электрические проточные водонагреватели, реализуемые на рынке санитарно-технических приборов, имеют, согласно данным производителя, ограничения по подключению к ним полимерных труб или же вовсе не предназначены для присоединения к ним пластиковых труб!

7.4.1 Электрические проточные водонагреватели

Приведенные в таблице 36 проточные электрические водонагреватели, согласно данным изготовителя, допускают присоединение к ним труб из серии RAUTITAN без ограничения.

7.4.2 Газовые проточные водонагреватели

Очень часто газовые проточные водонагреватели не предназначены для прямого подключения к ним труб из полимерных материалов. У данных приборов в случае их поломки могут возникнуть недопустимо высокие температура и давление. В данном случае необходимо строго соблюдать рекомендации фирм-изготовителей этих приборов.

Разрешение на подключение к газовым проточным водонагревателям полимерных труб может исходить только от их изготовителя.

7.4.3 Емкостные водонагреватели

Трубы RAUTITAN могут подключаться к емкостным водонагревателям, если максимальная температура в них не превышает 70 °С.

7.4.4 Общие указания по монтажу водоподогревателей

При использовании проточных и прочих водоподогревателей, которые не перечислены в данной технической информации, следует запросить у их производителя и получить разрешение на применение в сочетании с полимерными трубами. При этом обязательно укажите тип применяемых трубопроводов компании REHAU.

7.5 Выравнивание электрического потенциала

Согласно DIN VDE 0100, недопустимо использовать универсальные трубы компании REHAU RAUTITAN stabil/flex, а также водопроводные трубы RAUTITAN his в качестве заземляющих проводников для электрических установок. Согласно DIN VDE 0100 часть 701, необходимо соединять металлические трубопроводы систем водоснабжения и прочие металлические трубопроводы с заземляющим устройством. Этого не требуется делать при использовании трубопроводов из полимерных материалов. При замене водопроводной разводки из металлических труб на трубы RAUTITAN, работы по заземлению электрических приборов должны выполняться квалифицированным электриком.

Изготовитель	Обозначение	Мощность, КВт				Регулировка
		18	21	24	27	
AEG	DCE XX*	18	21	24	27	гидравлическая
AEG	DDLE XX*	18	21	24	27	электронная
AEG	DDLT XX*	18	21	24	27	гидравлическая
Blomberg	DBE XX* -1	18	21	24	27	электронная
Buderus	BDH XX*	18	21	24	-	гидравлическая
Buderus	BDE XX*	18	21	24	-	электронная
Buderus	BDC XX*	18	21	24	-	электронная
CLAG E	DX	18	21	24	27	электронная
Junkers	ED XX* - 1 E	18	21	24	27	электронная
Siemens	Тип DE XX* 100	18	21	24	27	электронная
Stiebel Eltron	DHE comfort	18	21	24	27	электронная
Stiebel Eltron	HDE	18	21	24	27	электронная
Stiebel Eltron	DHB UNI	18	21	24	27	гидравлическая
Stiebel Eltron	DHB RAPID	18	21	24	27	гидравлическая
Vaillant	VED-E exklusiv (EE)	18	21	24	27	электронная
Vaillant	VED-E plus (EP)	18	21	24	-	электронная
Viessmann	Elotec-e	18	21	24	-	электронная
Viessmann	Elotec-s	18	21	24	-	электронная

* XX = при обозначении продукции на этом месте указывается мощность в КВт.

Таблица 36.

7.6 Применение кронштейнов из программы REHAU в водопроводной разводке

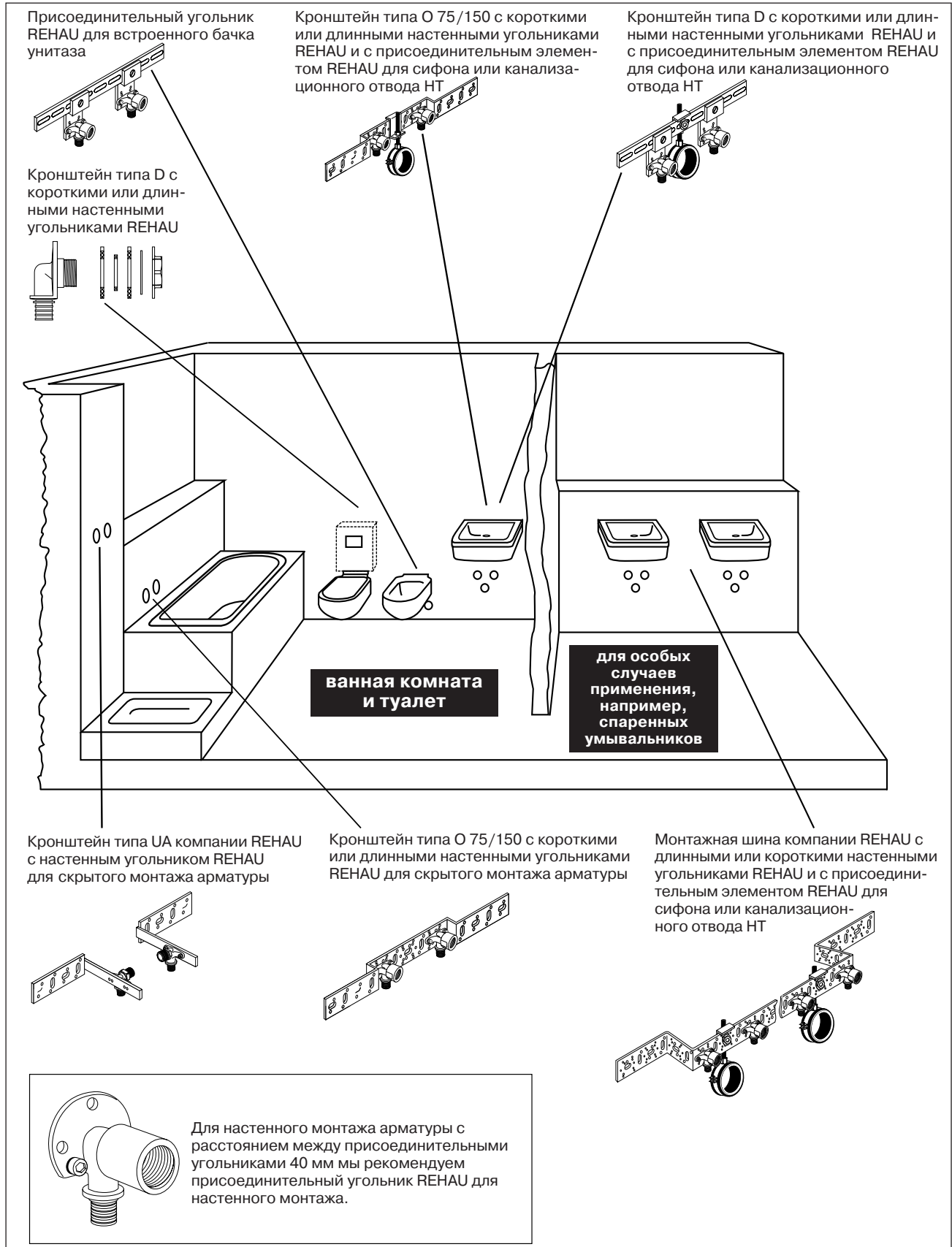
С помощью кронштейнов из программы REHAU Вы имеете возможность быстро, надежно и легко закрепить арматуру или санитарно-технические приборы. REHAU выпускает настенные угольники любых типоразмеров с различной

резьбой. В сложных монтажных ситуациях настенные угольники могут быть смонтированы на кронштейнах REHAU с поворотом на 45° в правую или левую сторону.

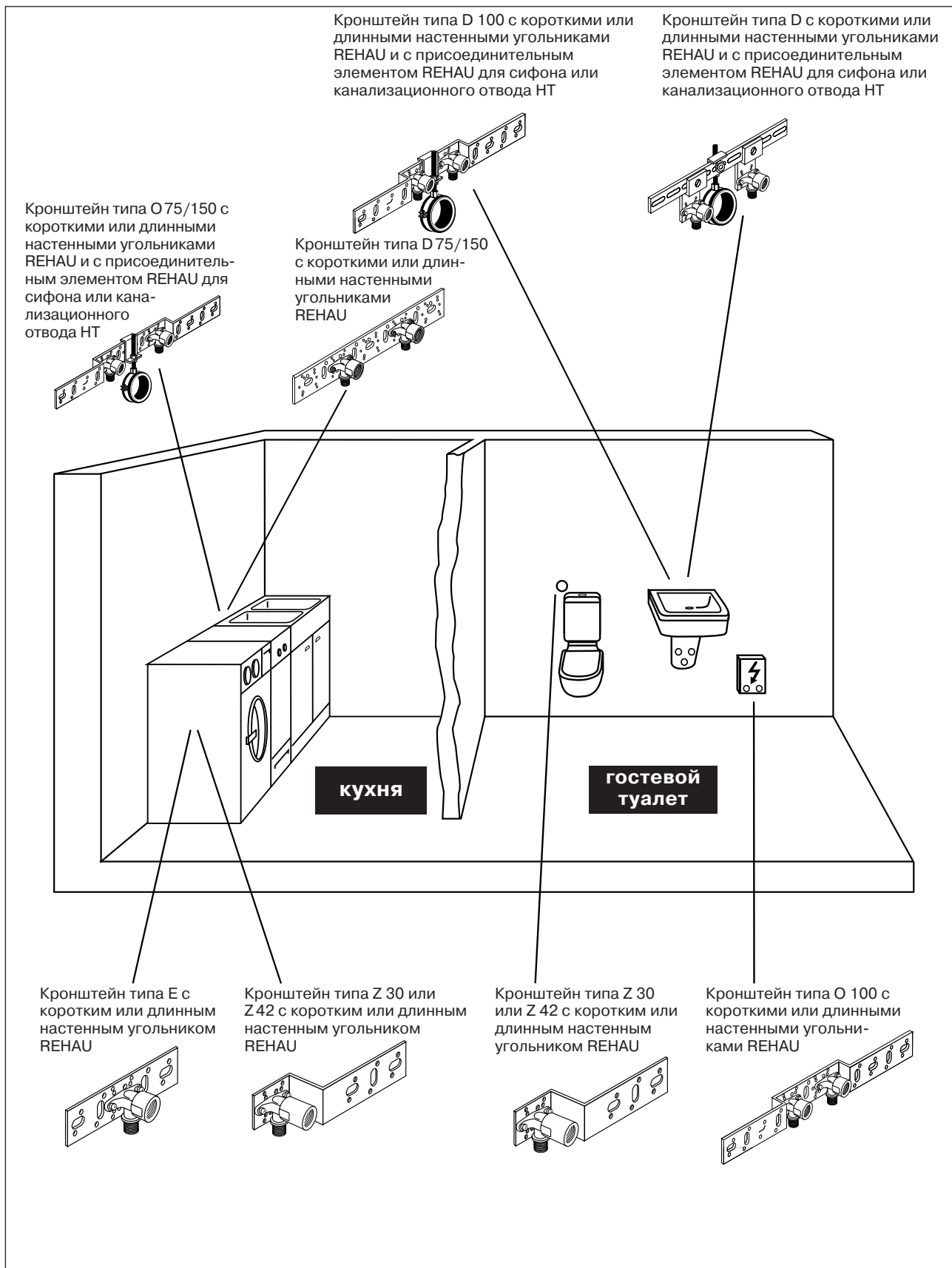
Преимущества и примеры установки кронштейнов компании REHAU Вы можете найти в материале „Актуальная информация по инженерным системам. Программа RAUTITAN компании

REHAU. Применение и установка кронштейнов и настенных угольников компании REHAU”. При возникновении вопросов Вы можете обратиться в ближайшее к Вам бюро по продажам компании REHAU. Дополнительную информацию Вы можете найти на нашем сайте в Интернете www.rehau.ru.

Пример водопроводной разводки в блоке: ванная комната – туалет



Пример водопроводной разводки в блоке: кухня – гостевой туалет



7.7 Промывка и опрессовка трубопроводной сети, согласно нормативу DIN 1988, часть 2

7.7.1 Промывка трубопроводной сети

В качестве подтверждения качественного выполнения работ для заказчика нормативом ATV DIN 18381 (VOB Часть С „Общие технические и договорные условия об оказании строительных услуг“), под рубрикой „Передаваемые документы“ предусматривается передача протокола проведенного гидравлического испытания.

В этом протоколе, подписываемом по возможности заказчиком или его представителем, монтажная организация подтверждает, что оказанные ею заказчику услуги соответствуют действующим техническим правилам, а также договорным обязательствам (в качестве оказания дополнительной услуги, согласно VOB часть В).

Гидравлические испытания являются упомянутыми в договоре дополнительными услугами, которые даже без их упоминания в перечне дополнительных услуг, относятся к договорным обязательствам подрядчика.

Трудоемкая промывка трубопроводной системы водовоздушной смесью, которая, согласно нормативу DIN 1988 часть 2, требуется с точки зрения защиты от коррозии металлических трубопроводов, для трубопроводов RAUTITAN stabil/flex/his не нужна. Для удаления крупных загрязнений достаточна промывка системы водой.

7.7.2 Опрессовка трубопроводных систем (согласно требованиям к проведению гидравлических испытаний в Германии)

Собранные, но еще не замоноличенные трубопроводы следует заполнить водой таким образом, чтобы в них не оставалось воздуха.

При гидравлическом испытании систем водоснабжения из труб RAUTITAN компании REHAU следует, согласно нормам DIN 1988, проводить обязательные предварительное и основное испытания. При этом для небольших узлов системы, таких как распределительные коллекторы и врезки в магистрали, в „мокрых“ помещениях достаточно провести только предварительное испытание.

Предварительное испытание:

в ходе предварительной проверки в системе устанавливается пробное давление, учитывая допустимое рабочее давление (10 бар), напр., 15 бар (которое в 1,5 раза больше рабочего избыточного давления), и поддерживается в системе в течение 30 мин, а при его снижении с интервалом в 10 минут дважды доводится до требуемого уровня. В дальнейшем, в течение последующих 30 мин., давление не должно снизиться более, чем на 0,6 бара, при этом в системе не должно быть утечек.

Основное испытание:

непосредственно после предварительного испытания следует провести глав-

ное испытание, продолжительность которого составляет 2 часа. При этом давление, оставшееся в системе после предварительного испытания, не должно снизиться за 2 часа более, чем на 0,2 бара. Утечек в системе, выявляемых визуальным контролем, при этом быть не должно.

Замечания к проведению гидравлического испытания:

на результат испытания может оказывать воздействие разница температур между теплоносителем и материалом трубы, которая вызывает температурные удлинения трубопроводов.

При этом разница температур в 10 К вызывает изменение давления в диапазоне от 0,5 до 1 бара.

Поэтому при проведении гидравлического испытания трубопроводных систем из полимерных труб следует стремиться к поддержанию постоянной температуры теплоносителя в системе. Важно в этой связи, чтобы наряду с контролем давления обязательно проводился визуальный контроль мест соединения, т.к. опыт показывает, что небольшие утечки не могут быть выявлены только наблюдением за изменением давления в системе.

Непосредственно после монтажа трубопроводов и завершения гидравлического испытания система питьевого водоснабжения должна быть основательно промыта, исходя из гигиенических соображений.

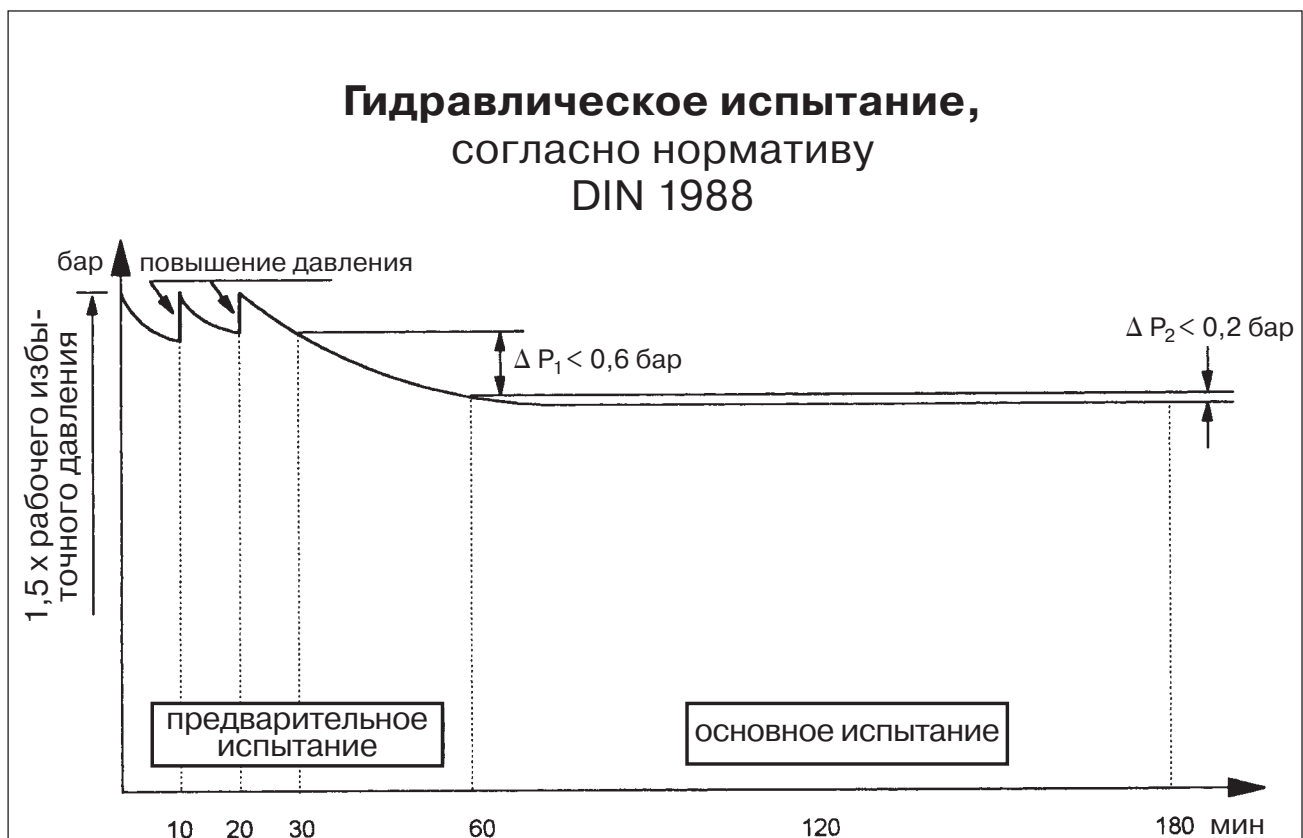


Рис. 113. Диаграмма гидравлического испытания

7.8 Примеры водопроводных разводок



Рис. 114. Система холодного водоснабжения из труб RAUTITAN stabil

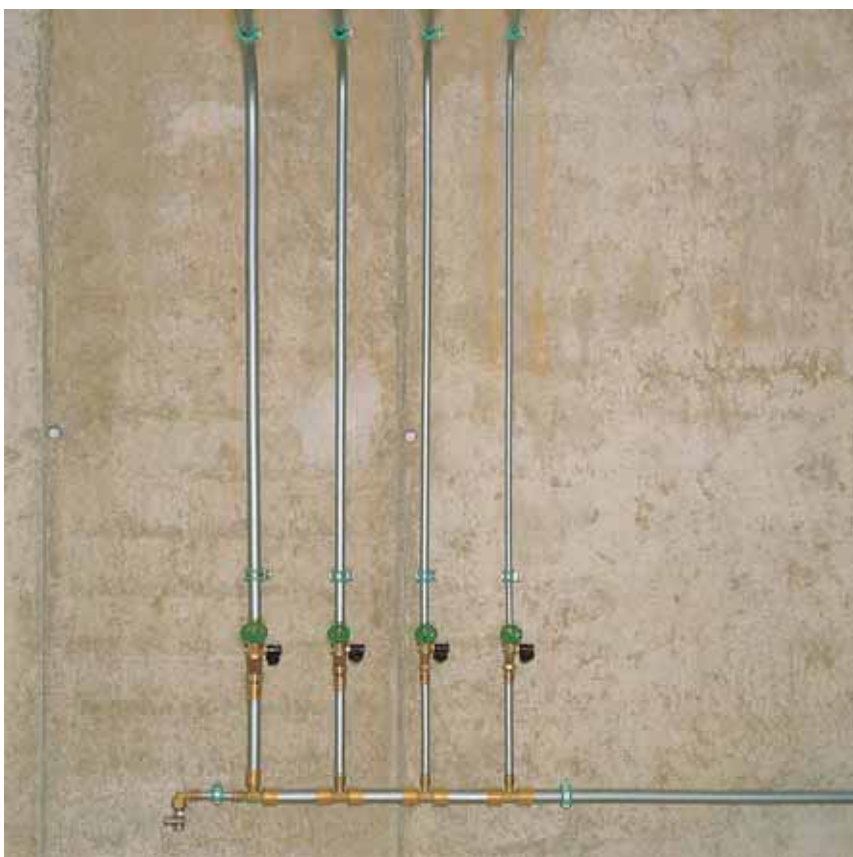


Рис. 115. Распределительная гребенка системы холодного водоснабжения со стояками из труб RAUTITAN stabil



Рис. 116. Стояки, изогнутые под потолком из труб RAUTITAN stabil



Рис. 117. Стояки с горизонтальными ответвлениями из труб RAUTITAN stabil



Рис. 119. Присоединение труб RAUTITAN stabil к душевому смесителю



Рис. 120. Развязка трубопроводов различных систем при применении труб RAUTITAN stabil



Рис. 118. Поэтажное ответвление стояков из труб RAUTITAN stabil



Рис. 121. Магистраль в подвале из труб RAUTITAN flex



Рис. 122. Поэтажное ответвление от стояков из труб RAUTITAN flex



Рис. 123. Магистраль в подвале из труб RAUTITAN his



Рис. 124. Магистраль в подвале, собранная из труб RAUTITAN his



Рис. 125. Магистраль в подвале. Переход из вертикального в горизонтальное положение с помощью труб RAUTITAN his



Рис. 126. Трубопроводная разводка в ванной комнате из предварительно изолированных труб RAUTITAN his



Рис. 127. Подключение душевых смесителей в ряд трубами RAUTITAN his

8. Трубопроводная разводка в системах отопления

Трубы RAUTITAN flex/pink с кислородозащитным слоем из этиленвинилалкоголя (ЭВАЛ) имеют значительно более высокие показатели по сопротивлению кислородопроницаемости, чем это предусмотрено нормами DIN 4726. У труб RAUTITAN stabil сваренный встык алюминиевый слой гарантирует полное отсутствие кислородопроницаемости. Имея диаметры от 16 до 63 мм, трубы RAUTITAN flex/pink могут применяться для всех участков трубопроводной разводки систем отопления: магистралей, стояков и подводок к отопительным приборам. Оптимальная гибкость металлополимерных труб RAUTITAN stabil позволяет использовать их также для монтажа любых участков трубопроводной разводки систем отопления. В настоящее время трубы RAUTITAN stabil выпускаются диаметром от 16 до 40 мм.

8.1 Общие положения

Наряду с применением в водопроводной разводке, универсальные трубы RAUTITAN stabil/flex могут использоваться в трубопроводной разводке систем отопления. При их монтаже следует соблюдать действующие технические нормы и правила. Максимально допустимые значения температуры и давления могут быть получены из таблицы 4, раздел 2.

Для обоих видов труб подходят одинаковые фитинги из латуни, устойчивой к выщелачиванию. В качестве соединения применяется неразъемное соединение компании REHAU с помощью подвижной гильзы, которая согласно нормативу DIN 18380 (VOB), может заделываться под штукатурку или в стяжку. Соединение компании REHAU с помощью подвижной гильзы прошло испытание Союза DVGW, протокол № W 534 и имеет регистрационный номер DVGW V069.

8.2 Варианты разводок / Возможности подключения к отопительным приборам

Все принципиальные варианты разводок представлены на нижеследующих рисунках. Для лучшего изображения трубопроводных разводок на рисунках опущены теплоизоляционные материалы и элементы крепления. В дальнейшем следует соблюдать все рекомендации по монтажу, изложенные в последующих разделах.

При применении труб из сшитого полиэтилена (RAUTITAN flex/pink) не следует присоединять их по прямой к отопительным приборам и распределительным коллекторам. За 1,5 м до отопительного прибора следует устраивать петлю из труб (см. нижеследующие рисунки). За счет этого возможна компенсация усилий, воздействующих на узел присоединения к отопительному прибору при температурных удлинениях трубопроводов.

8.2.1 Двухтрубная система с поэтажным распределительным коллектором

При данном способе разводки каждый отопительный прибор присоединяется к распределительному коллектору отдельными подающей и обратной подводками.

Преимущество данной системы заключается в том, что используются трубопроводы только одного диаметра, а также возможно индивидуальное регулирование каждого отопительного прибора.

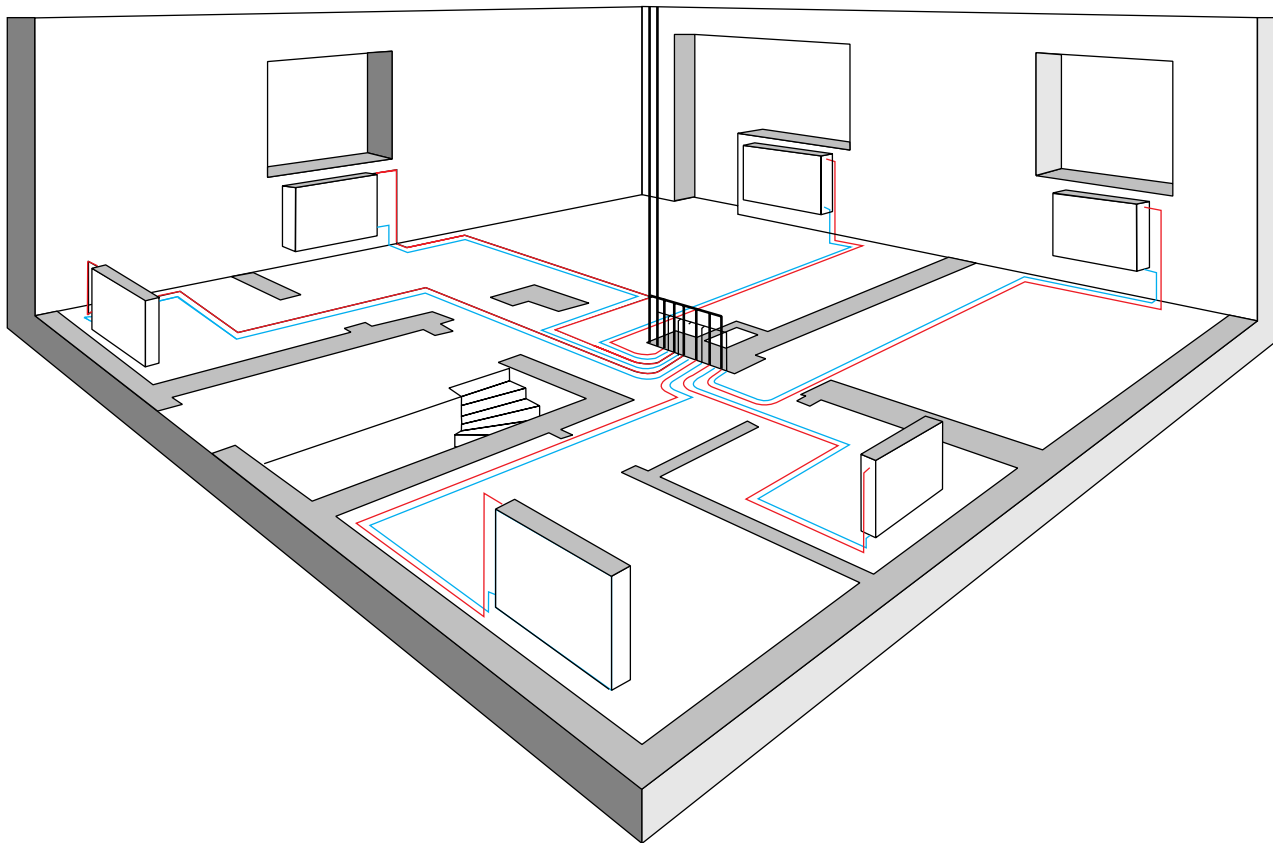


Рис. 128. Двухтрубная система с поэтажным распределительным коллектором

Рекомендации:

трубопроводы перед распределительным коллектором следует теплоизолировать на длину не менее 1.5 м для того, чтобы температура на поверхности пола в этой зоне не превышала допустимого значения (требование норматива DIN 18560, часть 2 „Стяжки в строительстве”).

8.2.2 Двухтрубная тупиковая система с наименьшей длиной труб

Данная схема разводки предусматривает присоединение к отопительным приборам подводками, отходящими от центральной магистрали.

Преимуществом данного варианта разводки по сравнению с вариантом с распределительным коллектором является то, что в этом случае возможно непосредственное присоединение распределительной магистрали к стояку. При монтаже систем отопления в зданиях-новостройках можно

монтировать стояки из универсальных труб компании REHAU RAUTITAN stabil/flex, а также отопительных труб RAUTITAN pink, устанавливая на них на каждом этаже тройники для присоединения к ним распределительных магистралей на этажах. В реконструируемых зданиях, где стояки выполнены из стали или меди можно перейти от них на универсальные трубы RAUTITAN stabil/flex, а также отопительные трубы RAUTITAN pink компании REHAU с помощью комбинированных переходов на резьбу и под пайку компании REHAU.

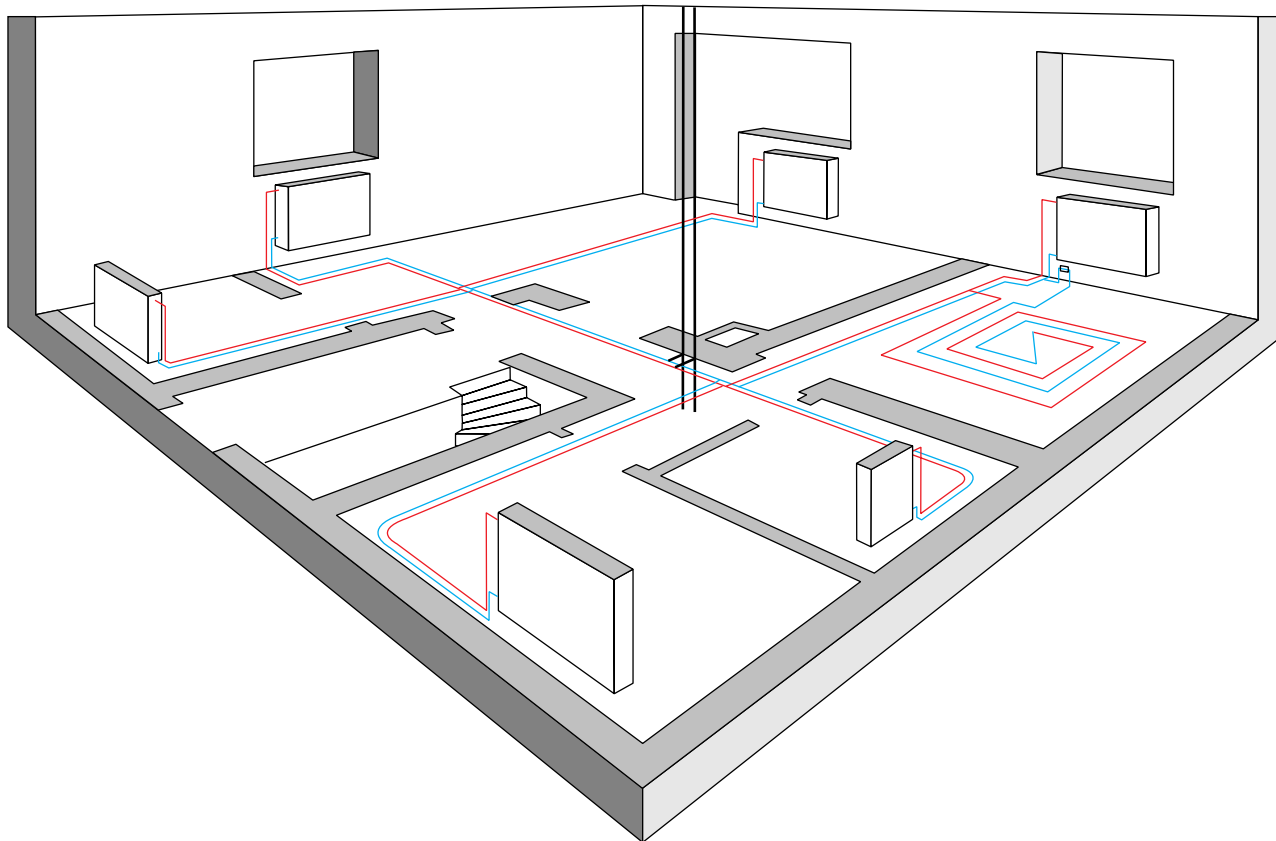


Рис. 129. Двухтрубная тупиковая система с наименьшей длиной труб

Рекомендации:

на рисунке 129 показано присоединение контура системы напольного отопления с использованием регулятора температуры воды в обратной магистрали (вентиль RTL). Это принципиально возможно для всех, представленных здесь, вариантов разводок.

8.2.3 Двухтрубная кольцевая тупиковая горизонтальная система

Кольцевая означает в данном случае то, что присоединение универсальных труб RAUTITAN stabil/flex, а также отопительных труб RAUTITAN pink компании REHAU начинается от ближайшего отопительного прибора и производится последовательно на всех последующих отопительных приборах,

включая последний. Отдельные отопительные приборы присоединяются к системе с помощью Т-образных соединительных трубок, а последний прибор – с помощью Г-образных соединительных трубок.

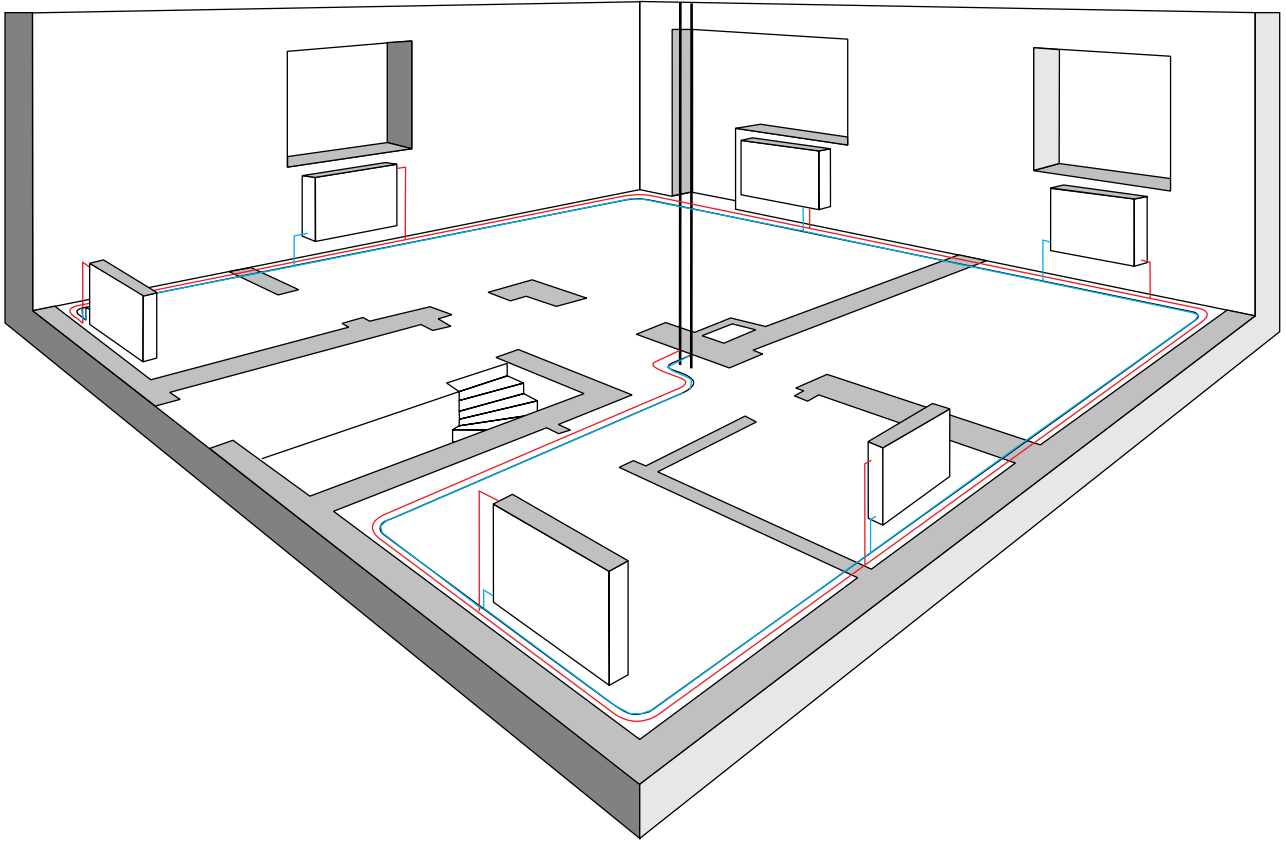


Рис. 130. Двухтрубная кольцевая тупиковая горизонтальная система



Рис. 131. Присоединение отопительных приборов в двухтрубной кольцевой тупиковой горизонтальной системе отопления



Рис. 132. Исполнение отводов трубами RAUTITAN stabil



Рис. 133. Г-образные соединительные трубки для подключения к последнему отопительному прибору

8.2.4 Однотрубная проточная горизонтальная система

В однотрубной горизонтальной системе несколько отопительных приборов последовательно подключаются к однотрубной магистрали из универсальных труб RAUTITAN stabil/flex, а также отопительных труб RAUTITAN r1nk компании REHAU. Для подключения отопительных приборов могут использоваться Г-образные присоединительные трубки компании REHAU.

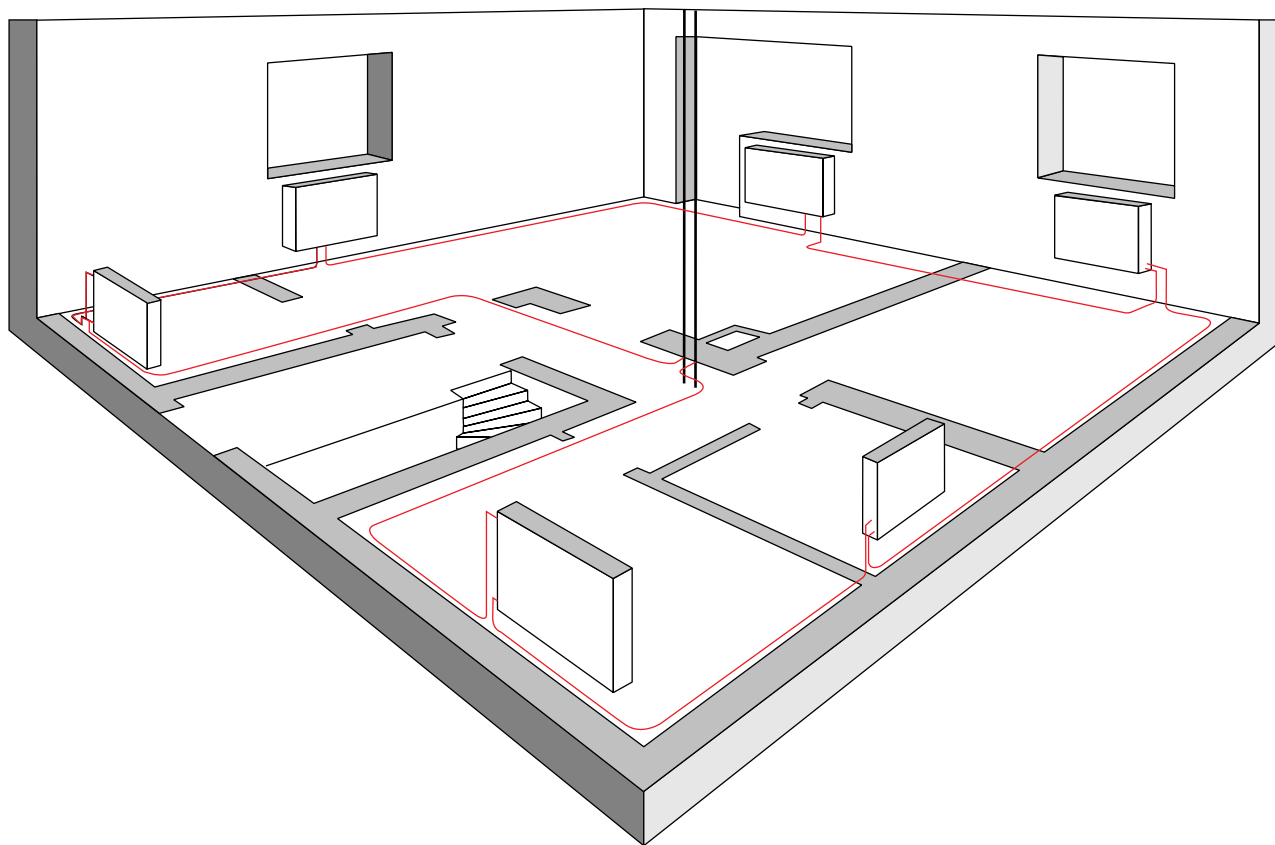


Рис. 134. Однотрубная проточная горизонтальная система

8.3 Варианты подключения к отопительным приборам

Все представленные ниже варианты подключения к отопительным приборам подходят как для одностороннего, так и для разностороннего вариантов присоединения.

8.3.1 Подключение к отопительному прибору „из пола“

8.3.1.1 Комплект RENAУ для подключения к отопительному прибору с помощью Г-образных присоединительных трубок из нержавеющей стали и меди.

Преимуществом для подключения к компакт-радиаторам водяных систем отопления, снабженных парой отключающих шаровых кранов компании RENAУ и проходными резьбозажимными соединениями компании RENAУ, применяются Г-образные присоединительные трубки (15x1 мм).



Рис. 135. Подключение к отопительному прибору „из пола“ с помощью Г-образных присоединительных трубок

Подключение присоединительных трубок к блоку шаровых кранов компании RENAУ или проходному резьбовому соединению рекомендуется производить с помощью резьбозажимных соединений с мягким уплотнением (арт. № 261173-001 и арт. № 240601-001). При этом следует строго соблюдать указания по монтажу, приведенные в разделе 8.5.

Подключение к присоединительным трубкам универсальных труб RAUTITAN stabil/flex, а также отопительных труб RAUTITAN pink компании RENAУ диаметром 16 или 20мм производится с помощью надвижных гильз компании RENAУ. Присоединительные трубки компании RENAУ изготавливаются из нержавеющей стали и меди (с присоединительным штуцером из латуни). Последние могут быть без покрытия или по заказу никелироваться или покрываться порошковой краской.

Для крепления Г-образных присоединительных трубок к перекрытию рекомендуется использовать фиксирующие уголки компании RENAУ.

Специально для применения этого фиксирующего уголка на Г-образных присоединительных трубках делается проточка около присоединительного штуцера¹⁾.

¹⁾ Г-образные присоединительные трубки без проточки следует монтировать, соблюдая рекомендации, которые будут изложены ниже.

Г-образные присоединительные трубки поставляются в комплекте с фиксирующими уголками.

Преимуществами совместного применения этих деталей являются:

- более надежное крепление Г-образных присоединительных трубок;
- простота монтажа и сокращение времени на монтаж;
- встроенная звукоизоляция.

Монтаж присоединительных трубок начинается сразу же после установки отопительных приборов (при использовании того же самого инструмента) или монтажных шаблонов компании RENAУ (арт. № 240557-001), заменяющих отопительные приборы.

При монтаже следует соблюдать следующую последовательность операций:

1. Закрепить звукоизоляционную шайбу на плоскости уголка. Вставить присоединительные трубки в прорези уголка и, установив их на перекрытии рядом с отопительным прибором вплотную к шаровому крану, отметить длину, на которую следует укоротить трубки. При этом следует учитывать, что при монтаже присоединительная трубка должна быть вставлена в блок шаровых кранов до упора в евроконус.



Рис. 136. Отмерить длину присоединительной трубки

2. Обрезать присоединительные трубки на необходимую длину и удалить заусенцы.



Рис. 137. Обрезать присоединительные трубки на необходимую длину и удалить заусенцы

3. Надвинуть резьбозажимные соединения на Г-образные присоединительные трубки. Вставить обе присоединительные трубки в фиксирующий уголок. Вставить присоединительные трубки в блок шаровых кранов до упора в евроконус и наживить от руки резьбозажимные соединения.



Рис. 138. Надвинуть резьбозажимные соединения на присоединительные трубки

4. Установить Г-образные присоединительные трубки вертикально и отметить на полу место крепления фиксирующего уголка.



Рис. 139. Отметить место крепления фиксирующего уголка

5. Отвернуть и удалить Г-образные присоединительные трубки. Просверлить отверстие под дюбель.



Рис. 140. Просверлить отверстие под дюбель

6. Снова ввести Г-образные присоединительные трубки в блок шаровых кранов и закрепить к перекрытию фиксирующий уголок с помощью прилагаемого дюбеля и шурупа. Для правильной установки и надежного крепления уголка необходимо ровное основание. Затянуть резьбозажимные соединения, согласно инструкциям изготовителя.



Рис. 141. Крепление фиксирующего уголка

7. Присоединить полимерные трубы к Г-образным присоединительным трубкам с помощью подвижных гильз.



Рис. 142. Присоединить полимерные трубы с помощью подвижной гильзы

8.3.1.2 Т-образные присоединительные трубки из нержавеющей стали

Специально для подключения к отопительным приборам, укомплектованным блоком шаровых кранов в двухтрубных тупиковых кольцевых горизонтальных системах отопления универсальных труб RAUTITAN stabil/flex, а также отопительных труб RAUTITAN pink, применяются Т-образные присоединительные трубки компании REHAU. Так как в этом случае установка фиксирующего уголка или фиксирующей накладки невозможна, то при использовании резьбозажимных соединений с мягким уплотнением необходимо обязательно развальцовывать концы присоединительных трубок.



Рис. 143. Подключение отопительного прибора со встроенным блоком шаровых кранов с помощью Т-образной присоединительной трубки

Для отопительных приборов, имеющих с обеих сторон резьбовые штуцеры, применяется разностороннее присоединение. В этом случае присоединительные трубки из нержавеющей стали соединяются с термостатическим вентилем, а также с отключающим вентилем или вентилем тонкой регулировки на обратной подводке. Подключение присоединительных трубок из нержавеющей стали 15x1,0 мм при этом производится с помощью резьбозажимного соединения с металлическим уплотнением. Указания по монтажу таких соединений содержатся в разделе 8.5.



Рис. 144. Разностороннее присоединение с помощью Т-образных присоединительных трубок

8.3.1.3 Непосредственное подключение к отопительному прибору труб RAUTITAN stabil

Металлополимерные трубы RAUTITAN stabil можно непосредственно присоединить к блоку шаровых кранов отопительного прибора без каких-либо дополнительных устройств. Для подключения труб диаметром 16 и 20 мм используется комплект резьбозажимного соединения с разрезным обжимным кольцом. Каждый комплект состоит из двух накидных гаек, двух разрезных колец, двух штуцеров с евроконусом и двух шайб для разделения контакта металлических частей (арт. № 266452-001, 266462-001). Все части, находящиеся в зоне видимости, из эстетических соображений никелированы.

Рекомендации:

перед тем, как вставить штуцер в трубу RAUTITAN stabil, ее следует откалибровать устройством, находящимся на ножницах REHAU (арт. № 247474-001).

При этом следует соблюдать указания по монтажу, которые последуют ниже.



Рис. 145. Непосредственное подключение труб RAUTITAN stabil к отопительному прибору

8.3.1.4 Непосредственное подключение к отопительному прибору труб RAUTITAN flex/, RAUPINK с помощью комплекта направляющих трубок компании REHAU

Для непосредственного подключения универсальных труб RAUTITAN flex, а также отопительных труб RAUTITAN pink диаметром 16 мм к отопительному прибору применяется комплект направляющих трубок компании REHAU. Для подключения к блоку шаровых кранов применяется комплект резьбозажимного соединения с разрезным обжимным кольцом компании REHAU (арт. № 266352-001).



Рис. 146. Непосредственное подключение к отопительному прибору труб RAUTITAN flex, а также отопительных труб RAUTITAN pink с помощью комплекта направляющих трубок

При использовании комплекта направляющих трубок компании REHAU для подключения к отопительному прибору следует соблюдать следующую последовательность монтажа:

1. Навесить отопительный прибор или монтажный шаблон компании REHAU и закрепить на них блок шаровых кранов.
2. Собрать комплект направляющих трубок.
3. Пропустить трубы RAUTITAN flex/pink через направляющие трубки, надвинуть фиксирующую накладку и вставить снизу направляющие клинья.
4. Установить комплект направляющих трубок на перекрытие, отмерить длину, на которую необходимо укоротить трубы RAUTITAN flex/pink, и обрезать их.
5. Надеть комплект резьбогажимных соединений с разрезным кольцом компании REHAU на трубы RAUTITAN flex/pink, установить комплект направляющих трубок на перекрытие, выставить его и зафиксировать.
6. Затем затянуть резьбогажимные соединения с разрезным кольцом на блоке шаровых кранов (с усилием 40 Нм).
7. Входящие в комплект поставки накладные манжеты надеть на трубы в местах их выхода из стяжки после ее заливки и защелкнуть.

В однотрубных системах комплекты направляющих трубок можно скрепить друг с другом тыльными сторонами.

8.3.2 Подключение труб к отопительному прибору „из стены”

8.3.2.1 Набор Г-образных присоединительных трубок из нержавеющей стали компании REHAU

Очень эстетичное присоединение к отопительному прибору из стены можно смонтировать с помощью Г-образных присоединительных трубок из нержавеющей стали. В этом случае присоединение универсальных труб RAUTITAN stabil/flex, а также отопительных труб RAUTITAN pink осуществляется с помощью хорошо зарекомен-

довавшего себя метода присоединения с применением подвижных гильз.



Рис. 151. Боковое подключение к отопительному прибору

8.3.2.2 Непосредственное подключение к отопительному прибору „из стены” универсальных труб RAUTITAN stabil

Металлополимерные трубы RAUTITAN stabil можно подключить к блоку шаровых кранов отопительного прибора из стены без применения каких-либо дополнительных устройств. К блоку шаровых кранов присоединение осуществляется с помощью комплекта резьбогажимных соединений компании REHAU с разрезным обжимным кольцом. Эти наборы включают в себя по 2 накидных гайки, 2 обжимных кольца, 2 штуцера с евроконусом и две шайбы для разделения различных металлов (арт. № 266452-001, 266462-001). Находящиеся в зоне видимости части никелированы для повышения эстетичности.

Рекомендации:
перед тем, как вставить штуцер в трубу RAUTITAN stabil, ее следует откалибровать устройством, находящимся на ножницах компании REHAU (арт. № 247474-001). При этом следует соблюдать указания по монтажу, которые приведены ниже.

К обычным резьбовым соединениям на термостатических вентилях или отключающих кранах на выходе из отопительных приборов полимерные трубы можно присоединить с помощью переходов с наружной резьбой (арт. № 259485-001 или арт. № 259495-001) и подвижной гильзы компании REHAU. Изогнуть трубу под прямым углом можно с помощью пружины, вставляемой внутрь трубы (минимальный радиус изгиба составляет 3 наружных диаметра трубы).

Подключение настенных угольников к блоку шаровых кранов производится переходными прямыми присоединительными трубками R 1/2" x 15 мм (арт. № 261313-001).



Рис. 153. Непосредственное подключение к вентилям отопительного прибора



Рис. 154. Готовый узел присоединения к отопительному прибору с помощью настенных угольников



Рис. 150. Подключение к отопительному прибору труб RAUTITAN stabil с помощью Г-образных присоединительных трубок



Рис. 152. Непосредственное подключение труб RAUTITAN stabil к блоку шаровых кранов

8.4 Фасонные части REHAU для присоединения к отопительным приборам

8.4.1 Присоединительные трубки для подключения к отопительным приборам

Присоединение универсальных труб RAUTITAN stabil/flex, а также отопительных труб RAUTITAN pink к отопительным приборам производится на основе быстрой техники присоединения компании REHAU с помощью надвигной гильзы. Данное соединение относится к классу неразъемных соединений и может заделываться в стяжку и под штукатурку.

Для удобства проведения монтажных работ все Г- и Т-образные присоединительные трубки снабжены в качестве маркировки фиолетовой полосой. Подключение присоединительных трубок к отопительному прибору или блоку шаровых кранов производится с помощью резьбозажимных проходных соединений компании REHAU, поставляемых отдельно или в комплекте блока шаровых кранов компании REHAU в соответствии с рекомендациями по монтажу (см. раздел 8.5).

8.4.1.1 Присоединительные трубки REHAU из нержавеющей стали

Для придания эстетичного внешнего вида подключению универсальных труб RAUTITAN stabil/flex, а также отопительных труб RAUTITAN pink, присоединительные трубки к отопительным приборам изготавливаются согласно DIN 2463 из отожженной нержавеющей стали 15 x 1,0 мм. Коррозионноустойчивая нержавеющая сталь обладает сама по себе высокой эстетической выразительностью, но вместе с тем, по желанию клиента, она может быть покрыта цветным лаком и удачно впишется в любой интерьер. Различные диаметры (16 и 20 мм) и длины (250 мм, 500 мм и 1000 мм) позволяют реализовать различные варианты монтажа.

8.4.1.1.1 Г-образные присоединительные трубки REHAU из нержавеющей стали

Г-образные присоединительные трубки могут быть использованы в двухтрубных системах с поэтажной коллекторной разводкой, в двухтрубных горизонтальных тупиковых системах с наименьшей длиной трубопроводов, в двухтрубных горизонтальных тупиковых кольцевых системах для подключения последнего по ходу отопительного прибора, а также в однотрубных горизонтальных системах.



Рис. 155. Г-образная присоединительная трубка из нержавеющей стали

8.4.1.1.2 Т-образные присоединительные трубки REHAU

Областью применения Т-образных присоединительных трубок компании REHAU являются двухтрубные горизонтальные кольцевые системы отопления. За счет изгиба присоединительных трубок из нержавеющей стали под углом 40° возможна параллельная прокладка универсальных труб RAUTITAN stabil/flex/pink, а также параллельная установка Т-образных присоединительных трубок. Следует иметь в виду, что при применении предварительно теплоизолированных труб с толщиной теплоизоляции 26 мм для параллельной установки Т-образных присоединительных трубок теплоизоляция в местах соединений должна быть удалена.



Рис. 156. Т-образная присоединительная трубка компании REHAU (из нержавеющей стали)

8.4.1.2 Г-образные присоединительные трубки CuMs компании REHAU

Г-образные присоединительные трубки CuMs компании REHAU состоят из предварительно изогнутой медной трубки 15 x 1,0 мм и присоединительного штуцера из латуни (Ms 58). Соединение обеих деталей производится методом холодной магнитоиндукционной сварки, которая даже в условиях высоких механических воздействий на монтажной площадке обеспечивает надежную герметичность без уплотнительных колец и других герметизирующих прокладок. Присоединительные трубки из меди выпускаются исключительно для присоединения к ним труб с наружным диаметром 16 мм. В комплект из двух присоединительных трубок входит один фиксирующий уголок. Указания по развальцовке и креплению содержатся в разделе 8.5. Г-образные присоединительные трубки CuMs компании REHAU выпускаются исключительно с длиной плеча 250 мм. Наружная поверхность трубок может быть чисто медной.

8.4.2 Крестовина компании REHAU

Крестовины компании REHAU позволяют обойти подводкой к отопительному прибору магистральный трубопровод без выхода из монтажной плоскости. Преимущество крестовин заключается в том, что нет необходимости выдалбливать пол под магистральным трубопроводом при прокладке (напр., подводки к отопительному прибору) около тройника. Таким образом, ответвление от трубопровода будет находиться в толщине стяжки. Входящие в комплект поставки теплоизоляционные кожухи служат для звуко- и теплоизоляции.



Рис. 158. Крестовина

Изготовитель полов имеет при этом возможность уложить тепло-и шагзвukoизоляцию вплотную к прямоугольному кожуху. При установке крепежных скоб на две трубы производства компании REHAU с обеих сторон от фитинга происходит его закрепление к полу.

8.4.3 Распределительный коллектор компании REHAU

Распределительный коллектор компании REHAU предназначен для распределения и сбора теплоносителя, направляющегося к отопительным приборам и возвращающегося от них. Для оптимального соответствия монтажному случаю распределительные коллекторы выпускаются с возможностью присоединения к ним от 2-х до 12-и контуров.

Необходимые для присоединения трубопроводов резьбозажимные соединения под диаметры труб 16 и 20 мм должны заказываться отдельно, в зависимости от вида присоединяемых труб.

Резьбозажимные соединения с разрезным обжимным кольцом для присоединения к распределительному коллектору универсальных труб RAUTITAN stabil включают в себя по 2 накидных гайки, 2 обжимных кольца, 2 штуцера с евроконусом и две шайбы для разделения различных металлов (арт. № 266452-001, 266462-001).

Находящиеся в зоне видимости части никелированы для повышения их эстетичности (см. указания 8.4.12).

Рекомендации:

перед тем, как вставить штуцер в трубу RAUTITAN stabil, ее следует откалибровать устройством, находящимся на ножницах фирмы REHAU (арт. № 247474-001).

При этом следует соблюдать указания по монтажу, которые последуют ниже.

Для универсальных труб RAUTITAN flex, а также отопительных труб RAUTITAN pink предлагаются резьбозажимные соединения с разрезным обжимным кольцом (арт. № 266352-001 и 266362-001).

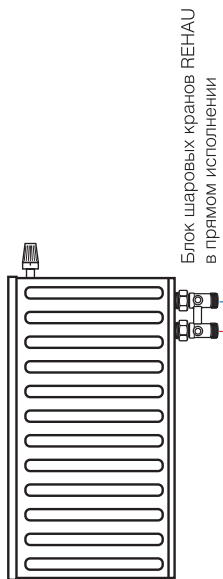
Данные резьбозажимные соединения недопустимо использовать с универсальными металлополимерными трубами RAUTITAN stabil.

Распределительные коллекторы компании REHAU поставляются в комплекте, в который входят:

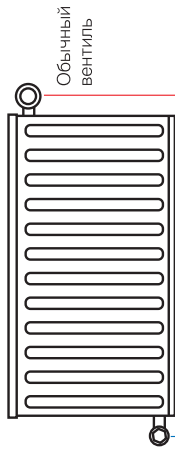
- распределительный коллектор, опрессованный, с возможностью присоединения к нему труб от стояков с той или другой стороны;
- наружная резьба 1" с плоским уплотнением;
- присоединительный ниппель 3/4" под евроконус;
- шаровые краны 1", с накидными гайками и уплотнением;
- воздушный кран 1", с накидной гайкой, уплотнением и встроенным воздухоотводчиком;
- распределительный коллектор, смонтированный на шумопоглощающих консолях, согласно DIN 4109
- крепежный материал.

Присоединение отопительных приборов из пола

Отопительный прибор с блоком шаровых кранов



Отопительный прибор с регулировочной арматурой

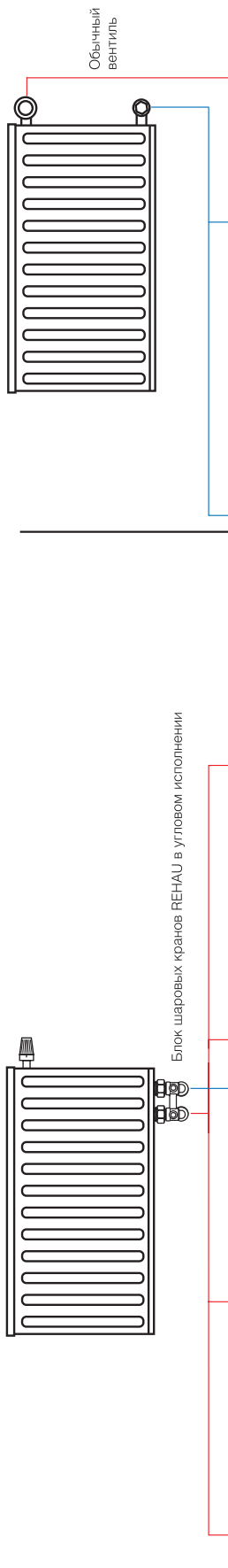


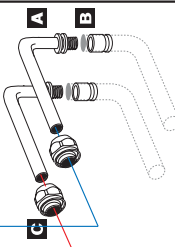
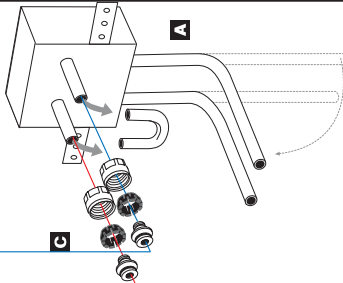
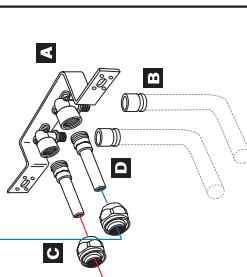
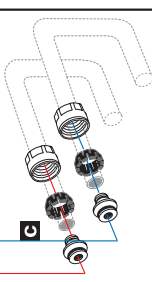
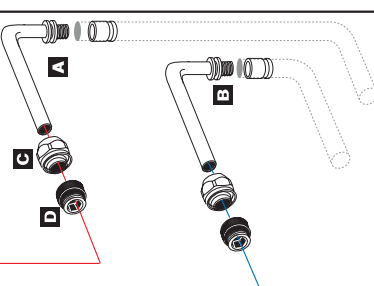
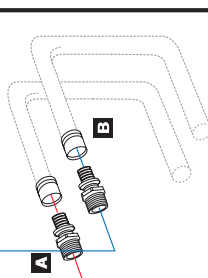
<p>Набор Г-образных присоединительных трубок RENAУ, включая фиксирующий уголок</p>	<p>Непосредственное присоединение трубой RENAУ RAUTITAN stabil</p>	<p>Непосредственное присоединение трубой RAUTITAN flex/pink</p>	<p>Набор Г-образных присоединительных трубок RENAУ</p>	<p>Набор Т-образных присоединительных трубок RENAУ</p>
<p>A Комплект Г-образных трубок с фиксирующим уголком для подключения радиатора материал трубки: нерж. сталь Ø 16 арт. 266372-001 Ø 20 арт. 266392-001 или материал трубки: медь Ø 16 арт. 266442-001</p> <p>B Монтажная гильза Ø 16 арт. 259605-002 Монтажная гильза Ø 20 арт. 259615-002</p> <p>C Набор резьбоажимных соединений G 3/4 - 15x1 арт. 261173-001</p>	<p>A Трубка для присоединения к отопительному прибору, Т-образная длиной: 250 Ø 16 арт. 266282-001 Ø 20 арт. 266302-001</p> <p>B Монтажная гильза Ø 16 арт. 259605-002 Монтажная гильза Ø 20 арт. 259615-002</p> <p>C Набор резьбоажимных соединений G 3/4 - 15x1 арт. 261173-001</p> <p>D Комплект соединительных переходников 1/2" x 3/4"</p>	<p>A Трубка для подключения к отопительному прибору, Г-образная длиной: 250 Ø 16 арт. 266242-001 Ø 20 арт. 266262-001</p> <p>B Монтажная гильза Ø 16 арт. 240931-001 Монтажная гильза Ø 20 арт. 240941-001</p> <p>C Резьбоажимное соединение 16 x 2,2 арт. 266352-001</p>	<p>A Трубка для присоединения к отопительному прибору, Т-образная длиной: 250 Ø 16 арт. 266282-001 Ø 20 арт. 266302-001</p> <p>B Монтажная гильза Ø 16 арт. 259605-002 Монтажная гильза Ø 20 арт. 259615-002</p> <p>C Набор резьбоажимных соединений G 3/4 - 15x1 арт. 261173-001</p>	<p>A Комплект Г-образных трубок с фиксирующим уголком для подключения радиатора материал трубки: нерж. сталь Ø 16 арт. 266372-001 Ø 20 арт. 266392-001 или материал трубки: медь Ø 16 арт. 266442-001</p> <p>B Монтажная гильза Ø 16 арт. 259605-002 Монтажная гильза Ø 20 арт. 259615-002</p> <p>C Набор резьбоажимных соединений G 3/4 - 15x1 арт. 261173-001</p>

Присоединение отопительных приборов из стены

Отопительный прибор с блоком шаровых кранов

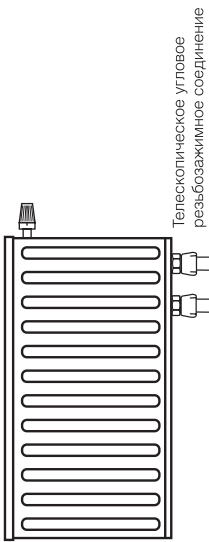
Отопительный прибор с регулировочной арматурой



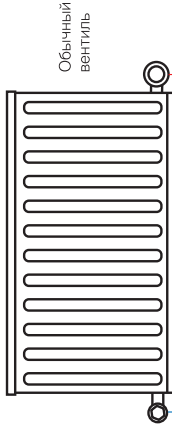
<p>A Набор REHAU для присоединения отопительного прибора из стены с помощью Г-образных трубок</p> 	<p>B Блок REHAU для присоединения отопительного прибора</p> 	<p>C Монтажный набор REHAU с настенными угольниками</p> 	<p>C Универсальными трубами REHAU RAUTITAN stabil</p> 	<p>A Набор REHAU для присоединения отопит. прибора Г-образными присоединительными трубками с наружной резьбой</p> 	<p>A Непосредственное присоединение с помощью переходов с наружной резьбой</p> 	<p>A 1 шт. B 2 шт. C 1 шт.</p> <p>Комплект Г-образных трубок с фиксирующим уголком для подключения радиатора арт. 266372-001</p> <p>Монтажная гильза Ø 16 арт. 259605-002</p> <p>Набор резьбозажимных соединений G 3/4 - 15x1 арт. 261173-001</p>	<p>A 1 шт. C 1 шт.</p> <p>Присоединительный блок арт. 283722-002</p> <p>Набор резьбозажимных соединений 16,2 x 2,6 x G 3/4 арт. 266452-001</p>	<p>A 1 шт. B 2 шт. C 1 шт. D 2 шт.</p> <p>Монтажный комплект для подключения отопительного прибора с помощью настенных угольников арт. 240921-001</p> <p>Монтажная гильза Ø 16 арт. 259605-002</p> <p>Набор резьбозажимных соединений G 3/4 - 15 арт. 261173-001</p> <p>Присоединительная трубка REHAU для подключения отопительного прибора арт. 261313-001</p>	<p>C 1 шт.</p> <p>Набор резьбозажимных соединений 16,2 x 2,6 x G 3/4 арт. 266452-001</p>	<p>A 2 шт. B 2 шт. C 1 шт. D 1 шт.</p> <p>Г-образная трубка для подключения радиатора Монтажная гильза Ø 16 арт. 259605-002</p> <p>Набор резьбозажимных соединений G 3/4 - 15x1 арт. 261173-001</p> <p>Комплект соединительных переходников G 1/2 x G 3/4 арт. 240711-001</p>	<p>A 2 шт. B 2 шт.</p> <p>Переходник с наружной резьбой Ø 16 - R 1/2 арт. 259485-002 или Ø 20 - R 1/2 арт. 259495-002</p> <p>Монтажная гильза Ø 16 арт. 259605-002 или Монтажная гильза Ø 20 арт. 259615-002</p>
--	---	---	--	---	--	--	--	--	---	---	--

Присоединение отопительных приборов в плинтусной разводке

Отопительный прибор с блоком шаровых кранов



Отопительный прибор с регулировочной арматурой



Крестовина RENAУ-SL 16-12-16		Крестовина RENAУ-SL 1/2-12-1/2		Набор для присоединения отопительного прибора в плинтусной разводке		Крестовина RENAУ-SL 16-12-16		Крестовина RENAУ-SL 1/2-12-1/2	
A	1 шт. Крестовина RENAУ SL 16-12-16 арт. 240567-001	A	1 шт. Крестовина RENAУ SL 1/2-12-1/2 арт. 240577-001	A	1 шт. Набор для присоединения отопительного прибора в плинтусной разводке SL 16-12-16 арт. 240567-001 или SL 20-12-20 арт. 240667-001	A	1 шт. Крестовина RENAУ SL 16-12-16 арт. 240567-001	A	1 шт. Крестовина RENAУ SL 1/2-12-1/2 арт. 240577-001
B	4 шт. Монтажная гильза Ø 16 арт. 259605-002	B	4 шт. Монтажная гильза Ø 16 арт. 259605-002	B	4 шт. Монтажная гильза Ø 16 арт. 259605-002 или Монтажная гильза Ø 20 арт. 259615-002	B	4 шт. Монтажная гильза Ø 16 арт. 259605-002	B	4 шт. Монтажная гильза Ø 16 арт. 259605-002 или Монтажная гильза Ø 20 арт. 259615-002
C	2 шт. Прямая трубка для подключения радиатора арт. 240587-001	C	2 шт. Прямая трубка для подключения радиатора арт. 240587-001	C	2 шт. Монтажная гильза Ø 16 арт. 259605-002 или Монтажная гильза Ø 20 арт. 259615-002	C	2 шт. Г-образная трубка для подключения радиатора арт. 240597-001	C	2 шт. Г-образная трубка для подключения радиатора арт. 240597-001
D	4 шт. Переходник с наружной резьбой Ø 16 -R 1/2 арт. 259485-002 или Ø 20 -R 1/2 арт. 259495-002	D	4 шт. Переходник с наружной резьбой Ø 16 -R 1/2 арт. 259485-002 или Ø 20 -R 1/2 арт. 259495-002	D	4 шт. Переходник с наружной резьбой Ø 16 -R 1/2 арт. 259485-002 или Ø 20 -R 1/2 арт. 259495-002	D	4 шт. Переходник с наружной резьбой Ø 16 -R 1/2 арт. 259485-002 или Ø 20 -R 1/2 арт. 259495-002	D	4 шт. Переходник с наружной резьбой Ø 16 -R 1/2 арт. 259485-002 или Ø 20 -R 1/2 арт. 259495-002

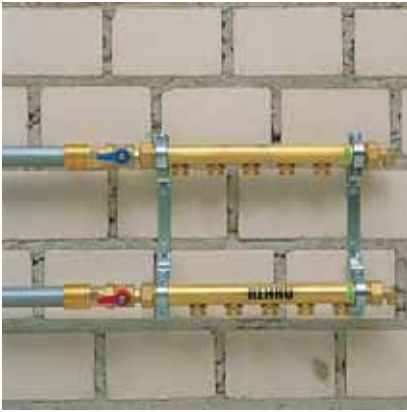


Рис. 159. Распределительный коллектор компании REHAU

8.4.4 Комплект для установки теплосчетчика REHAU

В него входят присоединительный узел с резьбой 1" для монтажа на нем теплосчетчика с монтажной длиной 110 или 130 мм, с возможностью подключения погружного датчика в подающую магистраль. В обратную линию присоединительного узла встроен шаровый кран, так что при установке входящих в комплект поставки присоединительного узла шаровых кранов теплосчетчик и подающая магистраль могут перекрываться независимо друг от друга.

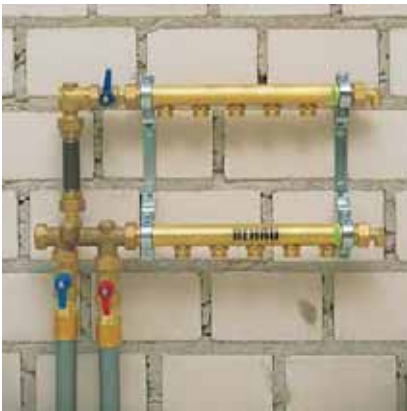


Рис. 160. Присоединительный узел для теплосчетчика

8.4.5 Распределительная гребенка REHAU с присоединением к ней труб с помощью подвижных гильз

В качестве более экономичной альтернативы распределительному коллектору компанией REHAU предлагается распределительная гребенка из устойчивой к выщелачиванию латуни с присоединением к ней труб с помощью подвижных гильз.

Она собирается из элементов соответственно на два и три отвода в зависимости от числа присоединяемых к ней отопительных контуров. Распределительные гребенки выпускаются на диаметры присоединяемых к ним труб 16 x 2,2 и 20 x 2,8 мм. Резьбовое соединение элементов гребенки R^{3/4}" с одной и Rp^{3/4}" с другой стороны.

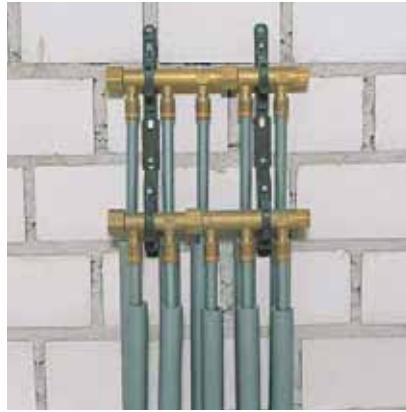


Рис. 161. Распределительная гребенка компании REHAU с присоединением к ней труб с помощью подвижной гильзы

8.4.6 Распределительные шкафы REHAU

Распределительные шкафы выпускаются компанией REHAU как встроенными (UP), так и приставными (AP). Оба варианта изготавливаются из стального оцинкованного листа.

Комплект встроенного распределительного шкафа (UP) включает в себя:

- корпус с усиливающим профилем и обводной трубой, которая может быть удалена;
- универсальные кронштейны для крепления, которые могут регулироваться по высоте и ширине;
- монтажные подставки, регулируемые по высоте и декоративную накладку в месте стыка со штукатуркой;
- декоративную раму со вставляемой в нее дверцей и поворотной петлей, регулируемой по глубине;



Рис. 162. Вариант встроенного распределительного шкафа

Комплект приставного распределительного шкафа включает в себя:

- накладку с отклоняющим профилем;
- универсальные кронштейны для крепления, которые могут регулироваться по высоте и ширине;
- вставную дверцу с отклоняющей петлей.



Рис. 163. Вариант приставного распределительного шкафа

Указания:

для выбора типоразмеров распределительных шкафов в соответствии с устанавливаемыми в них распределительными коллекторами с теплосчетчиками или без них служит нижеследующая таблица 39.

Руководство по пользованию таблицей:

1. Выбор необходимого числа **отопительных контуров**, присоединяемых к коллектору
2. Выбор **типа** распределительного шкафа (приставной/встроенный)
3. Выбор **варианта комплектации** (с/без узла для установки теплосчетчика).

Число присоеди- няемых контуров	Встроенный распределительный шкаф		Приставной распределительный шкаф	
	с теплосчетчиком	без теплосчетчика	с теплосчетчиком	без теплосчетчика
2	1	2	1	2
3	1	3	1	3
4	2	3	2	3
5	2	4	2	4
6	3	4	3	4
7	3	6	3	6
8	4	6	4	6
9	5	7	5	7
10	5	8	5	8
11	7	8	7	8
12	7	9	7	9

Таблица 39. Выбор типоразмера распределительных шкафов

8.4.7 Фиксирующий уголок REHAU

Для того, чтобы устранить воздействие движения трубопроводов при их температурном удлинении на присоединительный узел к отопительному прибору, используется фиксирующий уголок для закрепления места соединения полимерных труб со стальными присоединительными трубками к перекрытию. В комплект поставки входят элементы крепления и звукоизоляции. Фиксирующий уголок может применяться также при монтаже предварительно теплоизолированных труб или труб в гофротрубе.

При использовании присоединительных трубок из меди с фасонной частью из латуни применение фиксирующего уголка является строго обязательным.

8.4.8 Монтажный блок REHAU для фиксации присоединительных трубок

Монтажный блок компании REHAU служит для фиксации присоединительных трубок для подключения к отопительному прибору к стене, если отопительный прибор должен быть установлен после монтажа трубопроводов с присоединительными трубками. В зависимости от межцентрового расстояния присоединительного узла отопительного прибора направляющие отверстия для присоединительных трубок могут быть отцентрированы четырехгранным эксцентриком. В зависимости от глубины отопительного прибора и его расстояния от стены, при монтаже настенного кронштейна может использоваться проставка, входящая в комплект.



Рис. 164. Фиксирующий уголок REHAU

8.4.9 Комплект направляющих трубок REHAU

Для подключения труб RAUTITAN flex, а также отопительных труб RAUTITAN pink непосредственно к блоку шаровых кранов отопительного прибора компания REHAU предлагает набор направляющих трубок. При таком простом и экономичном способе присоединения полимерные трубы должны быть непосредственно подведены к отопительному прибору. Трубы диаметром 16 и 20 мм присоединяются к блоку шаровых кранов с помощью резьбозажимных соединений с разрезным обжимным кольцом.



Рис. 165. Комплект направляющих трубок REHAU

8.4.10 Резьбозажимные соединения REHAU с разрезным обжимным кольцом

Резьбозажимные соединения REHAU с разрезным обжимным кольцом предназначены для непосредственного присоединения универсальных труб RAUTITAN stabil/flex, а также труб RAUTITAN pink к запорно-регулирующей арматуре и устройствам с резьбовыми соединениями под евроконус. Для различных труб применяются различные резьбозажимные соединения. Так для труб RAUTITAN stabil предназначены резьбозажимные соединения с разрезным обжимным кольцом, которые имеют номер артикула 266452-001 и 266462-001, а для труб RAUTITAN flex и RAUTITAN pink предназначены резьбозажимные соединения с разрезным обжимным кольцом, которые имеют номер артикула 266352-001, 266362-001. Те части соединения, которые находятся в зоне видимости, никелированы из соображений эстетики. Для того, чтобы выбрать вид соединения и определить объем поставок, используйте также раздел 8.4.3.

Важная рекомендация:

Никелированные резьбозажимные соединения не следует путать с оцинкованными фасонными частями из программы для плintусной разводки, так как там применяются трубы другого диаметра.

8.4.11 Монтажный шаблон REHAU

Для монтажа и гидравлической опрессовки трубопроводной разводки систем отопления до навески отопительных приборов, которые будут укомплектованы шаровыми кранами, можно применить монтажные шаблоны компании REHAU.

Метрическая шкала для регулировки глубины установки присоединительных штуцеров позволяет подогнать шаблон под любую модель отопительного прибора. Замыкающий патрубок между подающим и обратным штуцерами позволяет провести гидравлическое испытание и пробный пуск системы отопления. Для удаления воздуха используется воздушный вентиль на каждом монтажном шаблоне. Отпадает необходимость в приобретении и установке отопительных приборов до проведения отделочных работ. При использовании монтажного шаблона REHAU исключается вероятность кражи и повреждения отопительного прибора при его многократной установке и демонтаже.



Рис. 166. Монтажный шаблон REHAU при присоединении труб к отопительному прибору „из пола“



Рис. 167. Монтажный шаблон REHAU при присоединении труб к отопительному прибору „из стены“

При этом следует соблюдать следующую последовательность монтажа:

1. Установить точные места подключения к отопительному прибору, а также высоту его установки (нижняя плоскость монтажного шаблона соответствует нижней плоскости отопительного прибора).

2. Закрепить монтажный шаблон REHAU на стене.
3. Установить соответствующее расстояние присоединительных штуцеров от стены по установочной шкале в соответствии с указаниями завода-изготовителя отопительных приборов.
4. Установить блок шаровых кранов REHAU:
 - при способе подключения „из стены“ и скрытой прокладке трубопроводов: монтаж блока шаровых кранов в угловом исполнении на монтажном шаблоне REHAU с помощью резьбового соединения под евроконус. Очертить контур штробы и проштробить стену.
 - при способе подключения „из пола“: монтаж блока шаровых кранов REHAU в прямом исполнении на монтажном шаблоне REHAU с помощью резьбового соединения под евроконус.
5. Присоединить универсальные трубы RAUTITAN stabil/flex/pink к блоку шаровых кранов REHAU.
6. Провести гидравлическое испытание и пробный запуск системы отопления.
7. После завершения отделочных работ монтажный шаблон REHAU следует демонтировать и установить вместо него отопительный прибор. Монтажный шаблон REHAU готов для дальнейшего многократного использования.

8.5 Важные указания по монтажу

8.5.1 Развальцовка присоединительных трубок

При использовании присоединительных трубок для подключения к блоку шаровых кранов на отопительном приборе применяются проходные резьбозажимные соединения R¹/₂ – 15 x 1 (арт. № 266440-001), G³/₄ - 15 x 1 (арт. № 261 173-001 и 240601-001), к блоку шаровых кранов с наружной резьбой (арт. № 261 183-001, 265739-001) или блоку шаровых кранов с резьбозажимным соединением (арт. № 261 193-001). Все перечисленные резьбозажимные соединения имеют мягкое резиновое уплотнение.

Для того, чтобы исключить влияние механических воздействий на качество уплотнения, концы присоединительных трубок должны развальцовываться расширительной насадкой компании REHAU (арт. № 268764-001). За счет образовавшегося развальцовочного конуса обеспечивается надежное сопряжение присоединительной трубки с евроконусом на штуцере блока шаровых кранов. Одновременно исключаются ошибки при монтаже, такие как слишком малая глубина установки присоединительной трубки в штуцере евроконуса, а также выскальзывание присоединительной трубки из соединения.

При развальцовке соединительных трубок необходимо соблюдать следующую последовательность:

1. Ровно и под прямым углом обрезать соединительную трубку и удалить заусенцы.
2. Надвинуть резьбозажимное соединение на соединительную трубку.



Рис. 168

3. Вставить расширительную насадку с полностью сжатыми цангами внутрь соединительной трубки и произвести развальцовку.



Рис. 169



Рис. 170

4. Вставить соединительную трубку в блок шаровых кранов до упора в евроконус и затянуть накидную гайку в соответствии с инструкцией изготовителя.

При использовании резьбозажимного соединения с резиновым уплотнением (артикул № 240601-001) не требуется выдерживать какой-либо момент затяжки, т.к. в этом случае затяжка накидной гайки производится до ее упора в штуцер.

Для всех остальных резьбозажимных соединений момент затяжки составляет 40 Нм.

Для контроля момента затяжки рекомендуется использовать динамометрический ключ.

8.5.2 Фиксация Г-образных присоединительных трубок (из нержавеющей стали, CuMs)

Для присоединительных трубок из меди со штуцером из латуни обязательно требуется постоянное надежное крепление их к полу с помощью фиксирующего уголка RENAУ.

Присоединительные трубки из нержавеющей стали можно не фиксировать к полу.

Однако, в процессе эксплуатации это может привести к наклону присоединительной трубки, что **нарушит эстетичный вид** соединения. Плотность резьбозажимного соединения с резиновым уплотнением при использовании присоединительных трубок из нержавеющей стали нарушена не будет.

Ниже в табличной форме приведены основные рекомендации по монтажу присоединительных трубок компании RENAУ.

Операция	Г-образные присоединительные трубки из нержавеющей стали	Т-образные присоединительные трубки из нержавеющей стали	Г-образные присоединительные трубки из меди со штуцером из латуни
Фиксация с помощью фиксирующего уголка (арт. № 240 457 001)	рекомендуется	не требуется	строго обязательна
Развальцовка расширительной насадкой RENAУ (арт. № 268 764 001)	строго обязательна	строго обязательна	строго обязательна

Таблица 40. Присоединение „из пола”

Операция	Г-образные присоединительные трубки из нержавеющей стали
Фиксация с помощью фиксирующего уголка (арт. № 240 457 001)	рекомендуется при ровном основании
Развальцовка расширительной насадкой RENAУ (арт. № 268 764 001)	строго обязательна

Таблица 41. Присоединение „из стены”

8.5.3 Прокладка подводок и магистралей из труб RAUTITAN stabil/flex, а также отопительных труб RAUTITAN pink

При прокладке подводок из труб RAUTITAN flex/pink нельзя вести их по прямой к отопительному прибору, а необходимо за 1,5 м до отопительного прибора сделать отступ в виде петли. В этом случае в стяжке произойдет компенсация усилий при температурном изменении длины трубопроводов.

При прокладке длинных магистральных участков трубами RAUTITAN stabil/flex и RAUTITAN pink следует учитывать температурные изменения при их эксплуатации. При необходимости следует принимать меры по их компенсации:

- устраивать точки неподвижного крепления;
- устраивать компенсаторы;
- и.т.п.

8.6 Теплоизоляция

8.6.1 Теплоизоляция трубопроводов

Теплоизоляция трубопроводов выполняется согласно требованиям СНиП 2.04.05-91*, СНиП 2.04.01-85*. Компанией REHAU выпускаются для этого предварительно теплоизолированные трубы в круглой или эксцентричной теплоизоляции из вспененного полиэтилена с коэкструдированной негигроскопичной пленкой.

8.6.2 Дополнительные мероприятия по тепло- и звукоизоляции

Для того, чтобы изолировать трубопроводную разводку от строительной части, необходимо поместить трубопроводы, фасонные части и присоединительные трубки к отопительным приборам в соответствующие изоляционные материалы. При этом следует соблюдать требования справочных и нормативных документов (например, DIN 4109, VDI 4100).

При теплоизоляции присоединительных трубок компании REHAU следует обращать внимание на то, чтобы массовая доля растворимых в воде хлоридов в теплоизоляционных материалах не превышала 0,5%. Следует избегать длительного увлажнения строительных материалов, содержащих хлориды, при их контакте с трубопроводами. При наличии таких условий трубы следует оборачивать пластмассовыми лентами, как указано в нормативе DIN 30672.

Недопустимо оборачивать трубы в один слой шерстяным войлоком или синтетическими волокнистыми материалами! Они действуют как губка, впитывая влагу, которая будет там находиться постоянно, т.к. не сможет испариться через влагостойкую наружную оболочку.

Трубы к отопительным приборам во влажных помещениях (например, ванных комнатах, кухнях, бассейнах).

8.7 Гидравлическое испытание систем

Гидравлическое испытание трубопроводной системы RAUTITAN компании REHAU для радиаторной разводки.

Подрядчик обязан провести гидравлическое испытание трубопроводной системы перед ее заделкой в борозды, штробы, проемы стен и перекрытий, а также перед укладкой стяжки.

Проведение гидравлического испытания

Гидравлическое испытание следует проводить в соответствии с нормативом DIN 18380 (VOB). При применении трубопроводной системы REHAU для радиаторной разводки следует придерживаться следующего порядка проведения испытания:

1. Предохранительные и измерительные устройства следует демонтировать, заменив их трубопроводными вставками или перемычками.
2. Заполнить систему профильтрованной водой, удалить воздух.
3. Создать в системе давление (как минимум в 1,3 раза превышающее рабочее давление в каждой точке системы, но не менее 1 бара).
4. Через 2 часа снова довести давление до необходимой величины, т.к. возможно снижение давления за счет расширения трубопроводов.
5. Время испытания составляет не менее 3 часов.

Система считается прошедшей испытание, если ни в одном месте не наблюдается утечек воды и испытательное давление понизилось не более, чем на 0,2 бара.

По возможности, сразу же за проведением гидравлического испытания на холодной воде, нагреть воду в системе до максимальной расчетной температуры и проверить ее на герметичность при наивысшей температуре.

По завершении гидравлического испытания следует составить соответствующие протоколы. Из них должно следовать:

- дата проведения гидравлического испытания;
- характеристика системы, адрес, где она смонтирована, максимальное расчетное рабочее давление, отметка самой нижней точки системы;
- испытательное давление, отнесенное к самой нижней точке системы;
- длительность нагрузки испытательным давлением;
- подтверждение того, что система прошла испытание, и в ней не выявлено утечек и деформации ее элементов.

9. Действующие нормы, правила, стандарты и другая информация

При работе с трубопроводами компании REHAU следует руководствоваться следующими нормативными документами:

- DIN 1053 „Кирпичная кладка, изготовление штроб”
- DIN 1988 Части 1-8 „Технические правила по устройству водопроводной разводки”
- DIN 2000 „Централизованное водоснабжение”
- DIN 2001 „Водоснабжение отдельных потребителей”
- DIN 4102 „Свойства строительных материалов и конструкций при пожаре”
- DIN 4108 „Теплозащита в многоэтажных зданиях”
- DIN 4109 „Звукоизоляция в многоэтажных зданиях”
- DIN 4708 Части 1-8 „Централизованные водогрейные теплогенераторы”
- DIN 4726 „Водяные системы напольного отопления и радиаторная разводка / трубопроводы из полимерных материалов”
- DIN 4729 „Трубопроводы из сшитого полиэтилена для водяных систем напольного отопления / требования и испытания”
- DIN 4751 „Системы водяного отопления”
- DIN 18164 „Вспененные полимерные материалы в качестве теплоизоляции в строительстве”
- DIN 18165 „Волокнистые теплоизоляционные материалы в строительстве”
- DIN 18380, VOB/ATV „Системы отопления и централизованные водогрейные установки”
- DIN 18381, VOB/ATV „Работы по монтажу систем газо- водоснабжения и канализации”
- DIN 18560 „Штукатурки в строительстве”
- DIN 44532 Части 1-3 „Водогрейные установки в системах питьевого горячего водоснабжения”
- DIN VDE 0100 и другие действующие технические правила
- Руководство ZVSHK по промывке систем
- Руководство ZVSHK по опрессовке систем сжатым воздухом
- Руководство по эксплуатации систем питьевого водоснабжения ZVSHK
- СНиП 2.04.01-85 „Внутренний водопровод и канализация зданий”
- СНиП 2.04.05-91 „Отопление, вентиляция и кондиционирование”
- СНиП II.-12-77 „Защита от шума”

Нормативы Объединения DVGW:

норматив W 270 „Размножение микроорганизмов на материалах, используемых в питьевом водоснабжении“; норматив W 531 „Изготовление, гарантия качества и испытания труб из сшитого полиэтилена“; норматив W 532 „Зажимные металлические соединения для труб из сшитого полиэтилена“; норматив W 534 „Соединительные части и соединения для труб, используемых в питьевом водоснабжении“; норматив W 542 „Металлополимерные трубы в системах питьевого водоснабжения; требования и проведение испытаний“; норматив W 544 „Полимерные трубы в системах питьевого водоснабжения; требования и проведение испытаний“; норматив W 551 „Технические мероприятия по снижению размножения легионелл“; норматив W 553 „Расчет циркуляционных трубопроводов в системах централизованного горячего водоснабжения“.

Противопожарные нормативы:

DIN 4102 „Свойства строительных материалов и конструкций при пожаре“; MLAR „Сборник эталонных рекомендаций“; MBO „Законодательный сборник по строительным эталонам“; LBO „Строительные нормы федеральных земель ФРГ“; DVO „Порядок исполнения LBO“; Нормативные документы министерств федеральных земель; СНиП 2.04.09-84 „Пожарная автоматика зданий и сооружений“; СП 40.102-2000 „Проектирование и монтаж трубопроводов систем водоснабжения и канализации из полимерных материалов. Общие положения“.

Нормативы объединения DVGW можно приобрести по следующему адресу:

Wirtschafts- und Verlagsgesellschaft Gas- und Wasser mbH (WVGW)
Josef-Wirmer-Str. 3
D-53123 Bonn

Другие нормативные акты можно приобрести в Информационном центре по техническим нормам и правилам по адресу:

Deutsches Informationszentrum für technische Regeln (DItR) im DIN
Burggrafenstr. 6
D-12167 Berlin

Актуальная информация по отоплению и водоснабжению:

компания REHAU предоставляет для своих клиентов (проектировщиков и монтажников) более подробную информацию по монтажу инженерных систем с помощью подвижной гильзы в информационных брошюрах: „Актуальная информация по отоплению и водоснабжению“.

Техническая информация постоянно перерабатывается и обновляется. Ее можно получить в региональных представительствах компании REHAU.

Темы:

„Системы напольного отопления REHAU и здоровье. Аллергия на домашнюю пыль“ (850.964)

„Фиксирующие желоба REHAU“ (850.995)

„Новый норматив DIN 4725“ (850.892)

„Полимерные материалы и охрана окружающей среды. Факты и аргументы“ (850.975)

„Распространение шума в водопроводной системе HIS 311 SH“ (850.983)

„Трубопроводы из сшитого полиэтилена RAU-VPE для водопроводной разводки. Проблема легионелл“ (850.976)

„Трубы из сшитого полиэтилена VPE для водопроводной разводки. Проблема легионелл/продолжение/“ (850.977)

„Система водопроводной разводки REHAU 311 с применением подвижной гильзы. Пример водопроводной разводки для блока ванная комната – кухня – гостевой туалет“ (850.989)

„Гарантийные обязательства REHAU/ZVSHK. Соглашение о гарантийных обязательствах“ (850.980)

„Надвижная гильза REHAU из латуни, устойчивой к выщелачиванию“ (850.981)

„Применение систем отопления и водоснабжения из материалов REHAU при применении стяжек из горячего асфальта и битума“ (850.985)

„Проведение гидравлических испытаний“ (850.986)

„Формуляр к проекту расчета систем водопроводной разводки, согласно DIN 1988“ (893.980)

Примеры заказных спецификаций:

– „Система напольного отопления“ (850.996)

– „RAUPIANO“ (850.950)

– „Система радиаторной разводки с помощью подвижной гильзы и трубы RAUTITAN pink“ (850.952)

– „Комбинированный плintусный канал для совместной прокладки труб отопления и электропроводки RAUDUO“ (850.953)

– „Водопроводная разводка HIS и подвижная гильза“ (850.954)

– „Радиаторная разводка и подвижная гильза“ (850.955)

– „Система напольного отопления с трубами RAUTITAN pink“ (850.956)

– „Резьбозажимные соединения для присоединения труб к отопительным приборам“ (850.959)

– „Сравнительные расчеты HAS/HIS“ (850.984)

– „Формуляр для разработки проекта“ (850.958)

– „Формуляр для разработки проекта одно- и двухтрубных систем REHAU-HAS/HASSO“

– „Формуляр для разработки проекта систем водяного напольного отопления, согласно DIN 4725/Mai '92“

– „Формуляр для расчета тепловой мощности системы отопления, согласно DIN 4701/383“

– „Шумопоглощающая система внутренней канализации RAUPIANO“ (850.957)

– „Проектирование и расчет, согласно DIN 4725 – расчетные номограммы и примеры расчета“ (850.930)

– „Программа крепежных кронштейнов REHAU“ (850.951)

– „Теплоизоляция трубопроводов в водопроводной и радиаторной разводках“ (850.969)

– „Монтажный инструмент REHAU“ (850.931)

**10.1 Бланки документов для копирования.
 Протокол промывки системы водоснабжения из трубопроводов RAUTITAN,
 соединяемых с помощью подвижных гильз**

Способ промывки: промывка водой

Объект

Застройщик

Улица / № дома

Почтовый индекс / город

Представитель заказчика:

Представитель подрядной организации:

1. Гидравлическое испытание проведено _____ (дата).

2. Используемый материал:

3.

Таблица: Рекомендуемые значения диаметров магистрального трубопровода при минимальном числе открытых точек водоразбора							
Наибольший условный диаметр магистрального трубопровода, рассматриваемый в данном протоколе	25	32	40	50	65	80	100
Минимальное число открываемых точек водоразбора с Ду 15 мм	2	4	6	8	12	18	28

4. На каждом этаже следует полностью открыть все точки водоразбора, начиная с самой дальней от стояка. После промывки трубопроводов в течение 5 минут следует последовательно закрывать все точки водоразбора, начиная с той, которая была открыта последней.
5. Применяемая для промывки питьевая вода отфильтрована. Давление без водоразбора $P_w =$ _____ бар.
6. Вся запорно-регулирующая арматура (вентили на этажах, отключающие задвижки) должна быть полностью открыта.
7. Чувствительную арматуру и приборы следует демонтировать и заменить замыкающими участками или сделать обходную линию из гибких трубопроводов.
8. Воздухоотводчики, барбатажные устройства и ограничители расхода воды следует демонтировать.
9. Встроенные сетчатые фильтры и грязевики, устанавливаемые перед арматурой, следует очистить после промывки.
10. Промывка производилась последовательно по участкам, начиная от отключающей арматуры до самой удаленной точки водоразбора.

Промывка системы водоснабжения произведена в соответствии с нормативными требованиями.

Город _____

Дата _____

 Представитель заказчика (подпись)

 Представитель подрядной организации (подпись)

**10.2 Протокол гидравлического испытания системы водоснабжения из трубопроводов RAUTITAN
компании REHAU**

Испытания, согласно нормативу DIN 1988, часть 2

1. Описание

1.1 Объект

1.2 Застройщики

1.3 Улица / № дома

1.4 Почтовый индекс / город

2. Предварительное испытание

2.1 Испытательное давление _____ бар (РВ + 5 бар = 15 бар) (испытание)

2.2 Давление спустя 10 мин _____ бар (повысить давление до испытательного)

2.3 Давление спустя 20 мин _____ бар (повысить давление до испытательного)

2.4 Давление спустя 30 мин _____ бар

2.5 Давление спустя 60 мин _____ бар (допустимое падение давления < 0,6 бара)

3. Основное испытание

3.1 Начало испытания _____ часов окончание _____ часов

3.2 Испытательное давление _____ бар (давление в системе после предварительного испытания п. 2.5)

3.3 Давление спустя 2 часа _____ бар (допустимое снижение давления < 0,2 бар)

3.4 Примечания

4. Подтверждение

Данный протокол испытания подтверждаем:

представитель заказчика

представитель подрядной организации

Город

Дата

Приложения:

10.3 Протокол гидравлического испытания системы отопления из трубопроводов RAUTITAN компании REHAU

1. Характеристика системы

Объект (например, коттедж): _____

Место установки теплового узла (например, подвал): _____

Адрес: _____

Застройщик: _____

Макс. рабочее давление: _____

Макс. рабочая температура: _____

Геодезическая отметка: _____

2. Гидравлическое испытание

Последовательность проведения испытания трубопроводной разводки системы отопления RAUTITAN: выполнено

- a. При необходимости демонтировать предохранительные устройства и приборы учета, заменив их отрезками трубопроводов или обводными участками;
- b. Заполнить систему водой и удалить воздух;
- c. Установить давление (минимально 1,3 полного рабочего давления в любой точке системы, но не ниже 1 бара);
- d. Через 2 часа снова довести давление до испытательного, т.к. возможно снижение давления в результате теплового расширения труб;
- e. Минимальное время испытания 3 часа;
- f. Система считается прошедшей испытание, если ни в одном месте трубопроводов не обнаружено утечки воды;
- g. По возможности, непосредственно после проведения испытания холодной водой, нагреть воду в системе до максимальной расчетной температуры и проверить ее герметичность при максимальной температуре.

Рекомендация:

при укладке стяжки система должна находиться под рабочим давлением, чтобы немедленно выявлялись места утечек.

Важно, чтобы при проведении гидравлического испытания производился визуальный контроль мест утечек, т.к. из практики известно, что небольшие утечки не могут быть установлены только по наблюдению за падением давления.

3. Подтверждение

Гидравлическое испытание произведено в соответствии с нормативными требованиями. При этом утечки выявлены не были, и ни на одном элементе системы не было выявлено изменения его формы.

Город _____

Дата _____

Застройщик

Представитель организации,
смонтировавшей систему отопления

11. Глоссарий

Предмет рассмотрения	страница	Предмет рассмотрения	страница
Расширительные насадки	23, 24	Крестовина	80
Расширение труб	24		
Расширение труб RAUTITAN flex/his/pink	24	Складирование	7
Расширение труб RAUTITAN stabil	24	Температурное удлинение. Расчет	36
Рихтовка фасонных частей	17	Долговечность	6
Прокладка труб снаружи	45		
		Руководство по монтажу.	
Обогрев трубопроводов	45	Противопожарная манжета	34, 35
Рабочая температура, макс.	10	Монтажный блок	86
Рабочее давление, макс.	10	Монтажный модуль UP	85
Изгибание трубопроводов	43, 44	Монтажный шаблон	87
Длина плеча компенсатора, расчет	38		
Компенсатор, монтаж	38	Нормы, правила, стандарты	90
Противопожарная манжета RAU-VPE	34, 35		
Противопожарные мероприятия	34, 35	Программное обеспечение для проектирования	46
		Выравнивание электрического потенциала	64
Фиксирующий желоб, применение	36		
		Система обеспечения качества	7
Теплоизоляция трубопроводов	90	Гарантия качества	7
Неразборное соединение	25		
Набор фиксирующих накладок	87	Труба	10
Гидравлическое испытание системы отопления	90	Диаметры трубопроводов	19
Гидравлическое испытание системы водоснабжения	67	Система напольного отопления	4
Таблицы потерь давления в системах отопления	51-62	Маркировка труб RAUTITAN his	14
Таблицы потерь давления в системах водоснабжения	46-47	Маркировка труб RAUTITAN flex	13
Проточные водонагреватели, электрические	65	Маркировка труб RAUTITAN stabil	11
		Расчет трубопроводной сети	46
		Хомуты для труб. Выбор	32, 36, 42
Врезка в существующие системы	32	Расстояние между хомутами	42
Однотрубная система	76		
Области применения труб RAUTITAN his	14	Кислородозащитный слой	24
Области применения труб RAUTITAN flex	12	Прокладка в шахтах	42
Области применения труб RAUTITAN stabil	11	Шумопоглощающие свойства трубопроводов	32
Области применения труб RAUTITAN pink	16	Шумозащита	32
Вымывание цинка	17	Звукоизоляция	32
Эрозионная коррозия	17	Надвижные гильзы. Маркировка	28
		Соединение на подвижной гильзе. Монтаж	27
Опоры неподвижного крепления, монтаж	42	Соединение на подвижной гильзе. Демонтаж	31
Хомуты для крепления	42	Распределительная гребенка с присоединением на подвижных гильзах	85
Фасонные части для подключения труб к отопительным приборам	17	Монтажный инструмент RAUTOOL для соединений на подвижной гильзе	21
Фасонные части, маркировка	17	Устойчивость к образованию трещин при напряжении	17
Фасонные части, материал	17	Аккумуляционные системы горячего водоснабжения	65
		Промывка трубопроводов	67
Проточные водонагреватели, газовые	64		
Подключение труб к отопительным приборам	79	T-образные присоединительные трубки	77, 79
Резьба, изготовление	17	Технические характеристики труб	10
Опоры скользящие, выбор	42	Температурные удлинения	36
		Транспортировка	6
Кронштейны для крепления трубопроводов	63	Демонтаж соединения на подвижной гильзе	31
Уплотнение с помощью льняных прядей	18	Пригодность труб RAUTITAN his для питьевого водоснабжения	7
Стяжки из горячего асфальта	45	Пригодность труб RAUTITAN flex для питьевого водоснабжения	7
Норматив HeizAnIV	32, 35	Пригодность труб RAUTITAN stabil для питьевого водоснабжения	7
Присоединение труб к отопительным приборам из пола	77	Монтаж водопроводных систем	63
Присоединение труб к отопительным приборам из стены	79	Шаго- звукоизоляция	33
Присоединительные трубки для подключения к отопительным приборам	80		
Комплекты для присоединения труб к отопительным приборам	77	Переход на трубопроводы из других материалов	32
Варианты присоединения к отопительным приборам	77	Скрытая прокладка под штукатуркой	63
Резьбозажимные соединения	87		
Распределительный коллектор	81	Техника соединения с помощью подвижной гильзы	18
		Способ укладки / Присоединение к отопительным приборам	72
Монтаж систем отопления	77	Примеры разводок	68
Монтаж систем отопления, пригодность для применения в отоплении	77	Укладка труб по битумным дорожкам и битумным стяжкам	64
		Сшивка полиэтилена	5
Резьбозажимное соединение для присоединения к евроконусу	87		

Предмет рассмотрения	страница
Резьбозажимные соединения с резиновым уплотнением	85
Резьбозажимные соединения с металлическим уплотнением	85
Распределительные шкафы	85
Теплоизоляция	80
Теплосчетчик. Комплект для присоединения	86
Материал – сшитый полиэтилен РЕ-Х	5
Свойства материала	5
Инструменты	21
Г-образные соединительные трубки	77, 79
Сертификация	15
Двухтрубная горизонтальная тупиковая система	75
Двухтрубная горизонтальная система с наименьшей длиной трубопроводов	74
Двухтрубная система с поэтажным распределительным коллектором	73

Авторские права на документ защищены. Права, особенно на перевод, перепечатку, снятие копий, радиопередачи, воспроизведение на фотомеханических или других подобных средствах, а также сохранение на носителях данных, защищены.

Если систему, описанную в данной технической информации, предполагается использовать по другому назначению, то в этом случае следует обязательно проконсультироваться с компанией REHAU и перед началом монтажа получить письменное разрешение от компании REHAU. Если такое разрешение не получено, то ответственность целиком лежит на потребителе. Применение, монтаж и переработка в данном случае выходят из под нашего контроля. Если же возникает рекламационный случай, то наша ответственность за ущерб ограничивается стоимостью поставленного и использованного потребителем материала. Гарантийные обязательства утрачивают свою силу в случае использования продукта по назначению, не оговоренному в данной технической информации.



Академия REHAU: Наши семинары помогут Вам достичь цели!

REHAU предлагает своим клиентам не только современную продукцию, отвечающую строительным требованиям настоящего времени. В Академии REHAU Вы получите „из первых рук” профессиональные знания и опыт. Неважно, являетесь ли Вы рабочим, проектировщиком или архитектором, техническим специалистом, оптовым или розничным торговцем, велико или мало Ваше предприятие – семинар ориентирован на всех. Его предназначение – помочь Вам на пути к повышению уровня профессионализма и, тем самым, к большему успеху на рынке.

Более подробную информацию Вы можете получить в представительстве REHAU в Вашем регионе или на сайте:

www.REHAU.ru.



Наш адрес в Интернете: www.REHAU.ru

■ **RUS:** ■ **Москва:** Новочеремушкинская ул. 61, 117418 Москва, тел.: 095 / 9375252, факс: 095 / 9375253 ■ **Санкт-Петербург:** 4 Линия В.О., д. 13, АВАСУС-НАУС, 119053 Санкт-Петербург, тел. 812 / 1187501, факс: 812 / 1187502 ■ **Нижний Новгород:** ул. Костина, 4, оф. 206, 603000 Нижний Новгород, тел.: 8312 / 786927, факс: 8312 / 786927 ■ **Самара:** ул. Осипенко 11, 443002 Самара, тел.: 8462 / 702590, факс: 8462 / 702592 ■ **Екатеринбург:** ул. Антона Валека 15, оф. 510, 620014 Екатеринбург, тел.: 343 / 3777344; 343 / 3777346, факс: 343 / 3777348 ■ **Ростов-на-Дону:** ул. Малиновского 52 Е/229, 344000 Ростов-на-Дону, тел.: 8632 / 978444, факс: 8632 / 998988 ■ **Новосибирск:** ул. Советская, 64, оф. 514, 630091 Новосибирск, тел./факс: 3832/340319, 340316 ■ **Краснодар:** ул. Леваневского, 106, 350002 Краснодар, тел. 861 / 2103636, факс: 861 / 2740633 ■ **ВУ:** ■ **Минск:** пер. Козлова 7г, 220037 Минск, тел.: 0375 / 172 350228; факс: 0375/ 172 350173 ■ **UA:** ■ **пгт. Чабаны:** ул. Машиностроителей, 1, 08162 пгт. Чабаны, Киевская область, Киевско-Святошинский район, тел.: 044 / 4677710; факс: 044 / 4677737 ■ **Днепропетровск:** пр-т Героев 10, 49100 Днепропетровск, тел: 0562 / 679013; факс: 0562 / 375175 ■ **Одесса:** ул. Б. Арнаутская 72/74, оф.87, 65045 Одесса, тел/факс: 0482 / 210594; 0482 / 210167 ■ **Донецк:** ул. Лабутенко 16а, оф.105, 83021 Донецк, тел/факс: 3450950 ■ **Симферополь:** пр. Кирова / ул.Ленина 21, 95001 Симферополь, тел/факс: 0652 / 512485 ■ **Львов:** ул. Каховская 27, 79040 Львов, тел/факс: 0322 / 401112 ■ **KAS:** ■ **Алматы:** Тургут Озала 235-3, 050046 Алматы, тел.: 3272/700826, факс 3272/700826 ■ **EST:** OÜ REHAU Polymer ■ **Tallinn:** Pärnu mnt. 139, 11317 Tallinn, Tel.: 6 / 283932, Fax: 6 / 542779 ■ **LT:** UAB REHAU ■ **Vilnius:** Laisves pr. 121, 2022 Vilnius, Tel.: 2 / 703802, 2 / 702896, Fax: 2 / 301351 ■ **LV SIA REHAU** ■ **Riga:** Daugavgrivas iela 83/89, 1007 Riga / LETTLAND, Tel.: 7 / 622621, Fax.: 7 / 623385



■ If there is no REHAU sales office in your country, please contact: REHAU AG + Co, Export Sales Office, P.O. Box 3029, D-91018 Erlangen, Tel.: 0 91 31 / 92-50