



2 ОБОГРЕВ/ОХЛАЖДЕНИЕ ПОВЕРХНОСТЕЙ RENAU

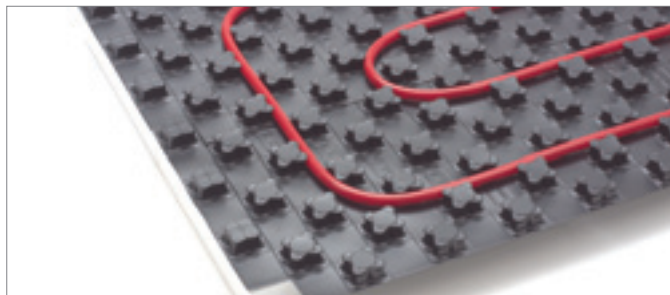
2 ОБОГРЕВ/ОХЛАЖДЕНИЕ ПОВЕРХНОСТЕЙ RENAU

СОДЕРЖАНИЕ

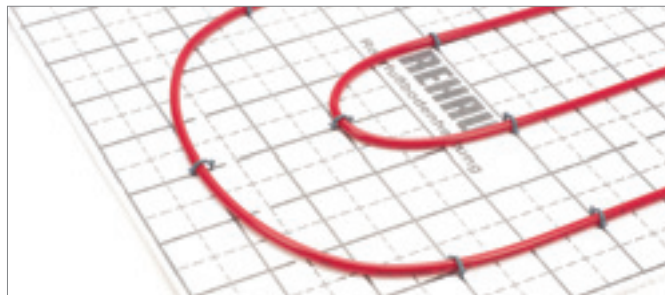
2.1. ... Системы обогрева/охлаждения поверхностей RENAU	стр. 69	2.2. ... Системы обогрева/охлаждения поверхностей для случаев особого применения.	стр. 107
2.1.1 .. Трубы и гофротрубы	стр. 70	2.2.1 .. Система подогрева и охлаждения	
- Труба RAUTHERM S	стр. 70	ядра бетонных перекрытий	стр. 108
- Гофротрубы	стр. 70	- Общие компоненты системы	стр. 108
2.1.2 .. Надвижные гильзы и фитинги	стр. 71	2.2.2 .. Напольное отопление для промышленных зданий	стр. 113
- Надвижные гильзы	стр. 71	- Напольное отопление для промышленных зданий	
- Фитинги	стр. 71	в армированном бетоне	стр. 113
2.1.3 .. Способы крепления труб к полу	стр. 73	- Напольное отопление для промышленных зданий	
- Крепление труб на матах с фиксаторами Varionova	стр. 73	в сталефибробетоне	стр. 113
- Крепление труб с помощью гарпун-скоб	стр. 75	- Общие компоненты системы	стр. 113
- Крепление труб на фиксирующей шине RAUFIX ..	стр. 77	2.2.3 .. Системы для отопления амортизирующих	
- Фиксирующая шина 10	стр. 78	полов в спортзалах	стр. 116
- Крепление труб на арматурной сетке	стр. 79	- Система для отопления амортизирующих полов с	
- Тепло- и звукоизолирующие материалы	стр. 81	промышленным распределительным коллектором	стр. 116
- Комплектующие	стр. 83	- Система для отопления амортизирующих полов с	
2.1.4 .. Системы укладки для настенного		напольным распределительным коллектором для	
отопления/охлаждения	стр. 86	спортзалов	стр. 116
- Настенное отопление/охлаждение		- Общие компоненты системы	стр. 117
«мокрый способ» укладки труб	стр. 86	2.2.4 .. Системы для обогрева открытых площадок	стр. 120
2.1.5 .. Коллекторы	стр. 87	- Система для обогрева открытых площадок	
- Распределительные коллекторы и комплектующие	стр. 87	в бетонных панелях	стр. 120
- Распределительные шкафы	стр. 90	- Системы для обогрева открытых площадок	
2.1.6 .. Система регулирования	стр. 93	под тротуарную плитку	стр. 120
- Терморегулирующая станция для коллектора TRS-V	стр. 93	- Обогрев открытых площадок	
- Комплект температурного регулирования		под натуральным и искусственным газонами ...	стр. 120
с постоянными параметрами	стр. 93	- Общие компоненты системы	стр. 121
- Компактные терморегулирующие станции	стр. 94	2.2.5 .. Промышленные коллекторы	стр. 124
- Регулирование RAUMATIC M	стр. 96		
- Дистанционное управление RAUMATIC R	стр. 100		
- Техника автоматического регулирования			
отопление/охлаждение	стр. 102		
2.1.7 .. Инструменты и комплектующие	стр. 106		

2 ОБОГРЕВ/ОХЛАЖДЕНИЕ ПОВЕРХНОСТЕЙ REHAU

2.1 СИСТЕМЫ ОБОГРЕВА/ОХЛАЖДЕНИЯ ПОВЕРХНОСТЕЙ



Мат с фиксаторами Variopova



Крепление труб с помощью гарлун-скоб



Крепление труб на фиксирующей шине RAUFIX



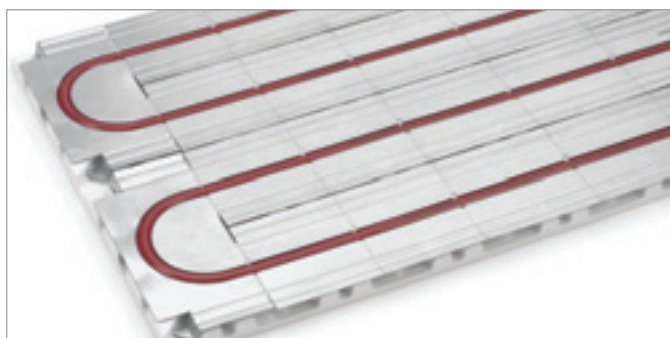
Фиксирующая шина 10



Крепление труб на арматурной сетке



Сухая система укладки труб REHAU



Базовая панель TS-14



Система настенного отопления/охлаждения («мокрый» способ укладки труб)

2.1.1 Трубы и гофротрубы

Труба RAUTHERM S

Предназначена для систем обогрева поверхностей.

Материал: сшитый под высоким давлением при помощи пероксидов полиэтилен (PE-Xa), согласно DIN 16892.

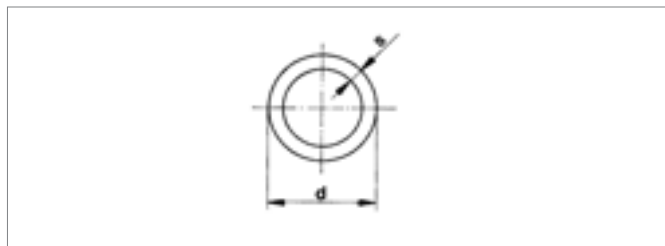
Кислородозащитный слой, согласно DIN 4726.

Допуск: регистрационный номер DIN CERTCO: 3V226 PE-Xa или 3V227 PE-Xa

Цвет: 95307, красный.

Вид поставки: бухты в картонных коробках.

* бухты закрепленные шнуром из полипропилена



Артикул	d мм	s мм	Dy	Объем л/м	Вес кг/м	На поддоне	Кол-во в коробке	Единица поставки	Вид поставки	
131128-240	10,1	1,1	8	0,048	0,037	3600 м	240 м	240 м	240 м бухта	НОВИНКА
136572-120	14	1,5	10	0,095	0,069	1800 м	120 м	120 м	120 м бухта	
136572-240	14	1,5	10	0,095	0,069	3600 м	240 м	240 м	240 м бухта	
136572-600	14	1,5	10	0,095	0,069	4200 м	-	600 м*	600 м бухта	
136140-120	17	2,0	12	0,133	0,102	1800 м	120 м	120 м	120 м бухта	
136140-240	17	2,0	12	0,133	0,102	1920 м	240 м	240 м	240 м бухта	
136140-500	17	2,0	12	0,133	0,102	2500 м	-	500 м*	500 м бухта	
136160-120	20	2,0	15	0,201	0,123	1800 м	120 м	120 м	120 м бухта	
136160-240	20	2,0	15	0,201	0,123	1680 м	240 м	240 м	240 м бухта	
136770-120	25	2,3	20	0,327	0,177	960 м	120 м	120 м	120 м бухта	
136770-300	25	2,3	20	0,327	0,177	900 м	-	300 м*	300 м бухта	

Гофротрубы

Гофротруба

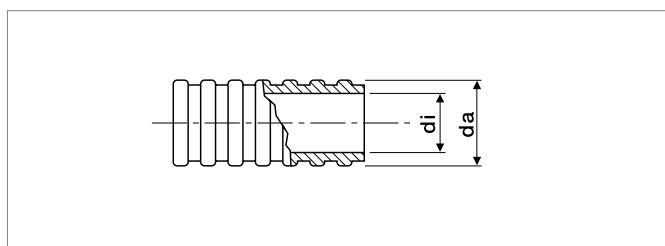
Используется для защиты трубы в зонах подхода к коллекторам, а также в местах прохождения через деформационные швы, согласно DIN 18560.

Материал: полиэтилен, соответствует стандарту 49019.

Выдерживает температуру до +105°.

Цвет: черный.

Вид поставки: бухта.



Артикул	Для труб из RAU-VPE	d _a /d _i мм	Вес кг/м	На поддоне	Единица поставки	Вид поставки
137196-050	10/14	21/17	0,047	2800 м	50 м	бухта
137140-050	16/17	24/19	0,065	2000 м	50 м	бухта
137150-050	20	28/23	0,090	2000 м	50 м	бухта
137160-025	25	34/29	0,140	1250 м	25 м	бухта

2.1.2 Надвижные гильзы и фитинги

Надвижные гильзы

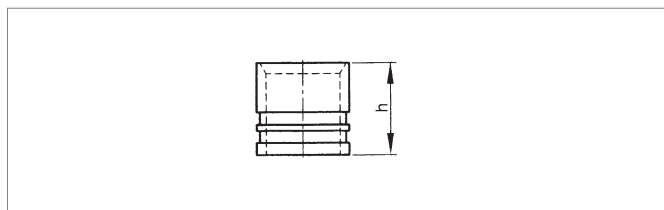
Надвижные гильзы

Для выполнения соединений на подвижных гильзах с трубой RAUTHERM S, соответствует DIN 18380.

Можно укладывать в бетон, жидкую стяжку и под штукатурку без ревизии.

Материал: оцинкованная латунь.

Только для труб RAUTHERM S 14x1,5; 17x2,0; 20x2,0 и 25x2,3.



Артикул	Типоразмер	Размер, мм h	Вес кг/шт.	Кол-во в коробке	Единица поставки
200536-001	10	15	0,009	100 шт.	10 шт. НОВИНКА
246034-001	14	15	0,013	50 шт.	50 шт.
250297-002	17	20	0,018	50 шт.	50 шт.
250307-002	20	20	0,020	50 шт.	50 шт.
259197-002	25	27	0,036	50 шт.	50 шт.

Смотрите подвижные гильзы для труб RAUTITAN в разделе 1.5 данного каталога.

Фитинги для универсальных труб RAUTITAN вы найдете в части 1 «Трубопроводная система RAUTITAN».

Фитинги

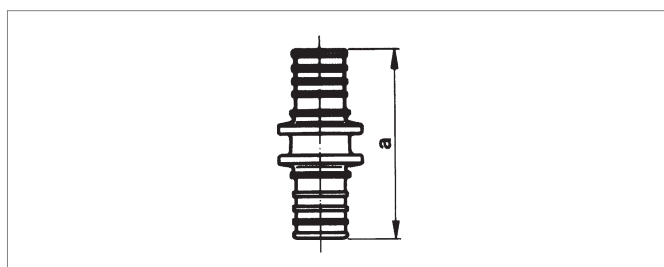
Муфта соединительная равнопроходная

Только для труб RAUTHERM S 14x1,5; 17x2,0; 20x2,0 и 25x2,3.

Служит для соединения труб RAUTHERM S. В сочетании с подвижной гильзой получается неразборное и долговечное соединение, согласно DIN 18380.

Материал: оцинкованная латунь.

Соединения можно укладывать в бетон жидкую стяжку и под штукатурку без ревизии.



Артикул	Типоразмер	Размер, мм a	Вес кг/шт.	Кол-во в коробке	Единица поставки
равнопроходная					
200526-001	10	37	0,018	50 шт.	10 шт. НОВИНКА
246024-001	14	36,5	0,028	50 шт.	10 шт.
250277-002	17	52,0	0,053	50 шт.	10 шт.
250317-002	20	52,0	0,060	50 шт.	10 шт.
259187-002	25	65,0	0,090	50 шт.	5 шт.
переходная					
200533-001	17-10	51	0,041	50 шт.	10 шт. НОВИНКА
200534-001	20-10	52	0,050	50 шт.	10 шт. НОВИНКА
200554-001	25-10	61	0,073	50 шт.	10 шт. НОВИНКА
200556-001	32-10	70	0,133	50 шт.	10 шт. НОВИНКА

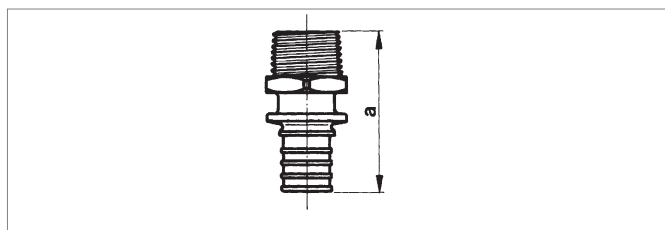
Фитинги для универсальных труб RAUTITAN Вы найдете в части 1 «Трубопроводная система RAUTITAN».

Переходники с наружной резьбой

Применяется в системах обогрева поверхностей с трубами RAUTHERM S.

Резьба соответствует стандарту VOB DIN 18380, а соединение стандарту DIN 8076 часть 1.

Материал: оцинкованная латунь.



Артикул	Типоразмер	Размер, мм а	Вес кг/шт.	Кол-во в коробке	Единица поставки
200566-001	10-R 1/2	44,0	0,055	50 шт.	10 шт. НОВИНКА
235080-001	14-R 1/2	42,0	0,070	50 шт.	10 шт.
258817-002	17-R 1/2	50,0	0,070	50 шт.	10 шт.
268560-001	17-R 3/8	46,6	0,050	50 шт.	10 шт.
268570-001	20-R 1/2	49,5	0,071	50 шт.	10 шт.
258827-002	20-R 3/4	52,0	0,100	50 шт.	10 шт.
268580-001	25-R 3/4	60,0	0,114	50 шт.	5 шт.
253439-002	25-R 1	61,5	0,170	50 шт.	5 шт.

Фитинги для универсальных труб RAUTITAN Вы найдете в части 1 «Трубопроводная система RAUTITAN»

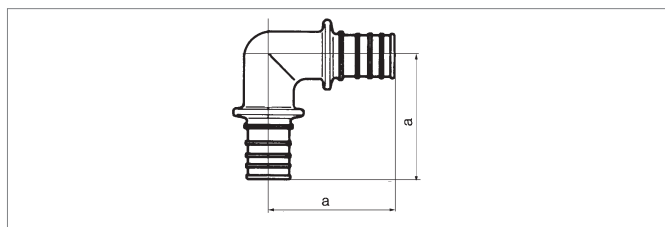
Угольник 90°

Предназначен для соединения труб RAUTHERM S под углом 90°.

В сочетании с подвижной гильзой получается неразборное и долговечное соединение, согласно DIN 18380.

Соединения можно укладывать в бетон, жидкую стяжку и под штукатурку без ревизии.

Материал: оцинкованная латунь.



Артикул	Типоразмер	Размер, мм h	Вес кг/шт.	Кол-во в коробке	Единица поставки
235090-001	14	36,0	0,09	50 шт.	5 шт.
258897-002	17	45,0	0,09	50 шт.	5 шт.

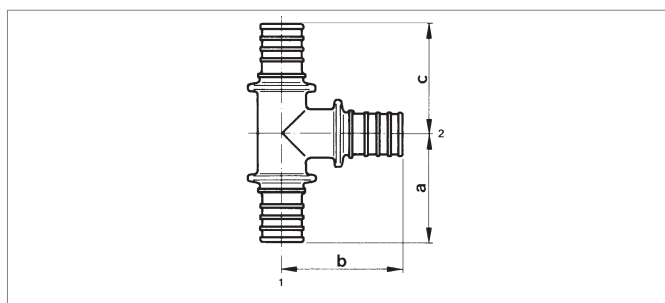
Фитинги для универсальных труб RAUTITAN Вы найдете в части 1 «Трубопроводная система RAUTITAN»

Тройник

Предназначен для соединения труб RAUTHERM S, в сочетании с подвижной гильзой получается неразборное и долговечное соединение, согласно DIN 18380.

Соединения можно укладывать в бетон жидкую стяжку и под штукатурку без ревизии.

Материал: оцинкованная латунь.



Артикул	Типоразмер	Размер, мм			Вес кг/шт.	Кол-во в коробке	Единица поставки
		а	б	с			
С уменьшенным боковым проходом							
200543-001	17-10-17	35	34	35	0,084	50 шт.	5 шт. НОВИНКА
200544-001	20-10-20	35	36	35	0,097	50 шт.	5 шт. НОВИНКА
200563-001	25-10-25	42	41	42	0,135	50 шт.	5 шт. НОВИНКА
200564-001	32-10-32	48	44	48	0,238	50 шт.	5 шт. НОВИНКА

2.1.3 Способы крепления труб к полу

Крепление труб на матах с фиксаторами Varionova

Маты с фиксаторами Varionova 30-2

тепло- и звукоизолирующий слой из вспененного полистирола, согласно EN 13163. Верхняя поверхность представляет собой глубоко тянутую пленку из полистирола с фиксаторами для крепления труб.

По периметру имеется фальц (паз) для бесшовного соединения матов.

Согласно DIN 18560 и DIN EN 13813, относится к монтажному классу А.

Строительный класс В2 согласно DIN 4102.

Класс огнестойкости Е, согласно DIN EN 13501.

Габаритный размер мата: 1450 x 850 мм.

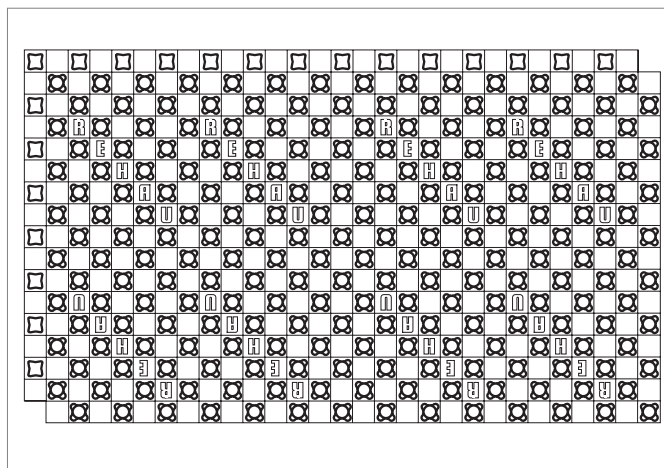
Расчетный размер мата: 1400 x 800 мм = 1,12 м².

Применяется для труб RAUTHERM S 14x1,5 и 17x2,0,

RAUTITAN stabil 16x2,6, RAUTITAN flex/pink 16x2,2.

Цвет покрытия: черный.

Вид поставки: в картонных коробках.



Артикул	Обозначение	Общая высота мм	Толщина теплоизолирующего слоя, мм	Термическое сопротивление (м ² К)/Вт	Нагрузка кН/м ²	Вес кг/м ²	Единица поставки
227829-001*	Мат с фиксаторами Varionova 30-2	50	30	0,75	5,0	1,580	11,2 м ²

* Улучшение звукоизоляции: от 28 дБ при удельной массе бетонной стяжки ≥ 70 кг/м².

Панель с фиксаторами Varionova

Глубокоотянутая пленка без тепло- и звукоизоляции с фиксаторами для крепления труб.

Материал: полистирол.

Монтажный класс А согласно DIN 18560 и DIN EN 13813.

Строительный класс В2, согласно DIN 4102.

Класс огнестойкости Е, согласно DIN EN 13501.

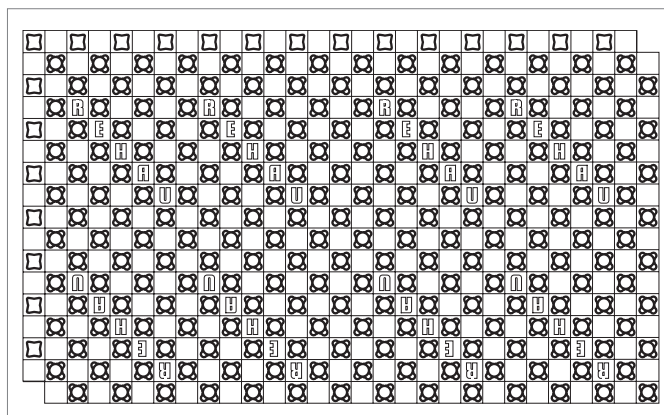
Габаритный размер панели: 1450x850 мм.

Расчетный размер: 1400 x 800 мм = 1,12 м².

Применяется для труб RAUTHERM S 14x1,5.

Цвет покрытия: черный.

Вид поставки: в картонных коробках.



Артикул	Обозначение	Общая высота мм	Нагрузка кН/м ²	Вес кг/м ²	Единица поставки
227839-001	Мат с фиксаторами Varionova	24	60	1,050	17,92 м ²

Соединительная полоса

Соединительная полоса надежно фиксирует маты с теплоизоляционной прокладкой и без неё между собой.

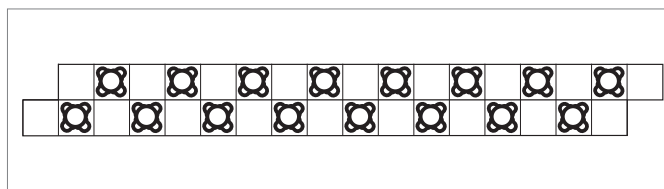
Строительный класс B2 согласно DIN 4102.

Класс огнестойкости E согласно DIN EN 13501.

Размеры: 950 x 100мм.

Цвет: черный.

Вид поставки: в картонных коробках



Артикул	Обозначение	Общая высота мм	Вес кг/шт.	Единица поставки
227849-001	Соединительная полоса	20	0,060	20 шт.

Краевая полоса

Краевая полоса из полистирола предназначена для перехода на неотапливаемую зону в которой не уложены маты с фиксаторами Varionova.

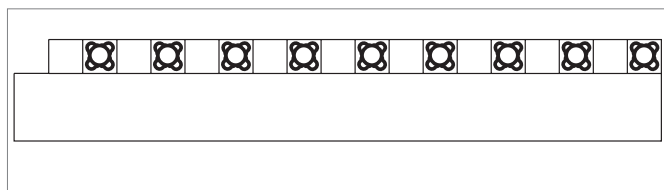
Строительный класс B2 согласно DIN 4102.

Класс огнестойкости E согласно DIN EN 13501.

Размеры: 950x300мм.

Цвет: черный.

Вид поставки: в картонной коробке.



Артикул	Обозначение	Общая высота мм	Вес кг/шт.	Единица поставки
227859-001	Краевая полоса	20	0,120	20 шт.

Гарпун-скоба для фиксации труб

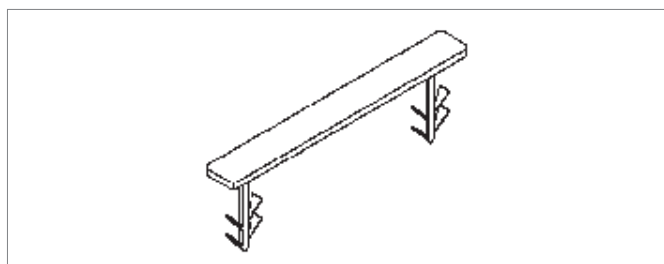
Используется для закрепления труб на матах с фиксаторами Varionova.

Строительный класс B2 согласно DIN 4102.

Класс огнестойкости E согласно DIN EN 13501.

Цвет: черный.

Вид поставки: ПЭ пакет.



Артикул	Обозначение	Вес кг/шт.	Единица поставки
239203-001	Гарпун-скоба	0,003	100 шт.

Клипса для фиксации матов

Предназначен для закрепления панелей Varionova на теплоизоляционных матах.

Вид поставки: ПЭ пакет.



Артикул	Обозначение	Вес кг/шт.	Единица поставки
227869-001	Клипса для фиксации матов	0,010	20 шт.

Крепление труб с помощью гарпун-скоб

Крепление труб с помощью гарпун-скоб

Мат для монтажа гарпун-скобами RENAU

Состоит из тепло и звукоизолирующего слоя из вспененного полистирола, согласно EN 13163. Верхняя поверхность каширована гидроизолирующим слоем согласно DIN 18560,

DIN EN 13813, DIN EN 1264. Имеет разметку для укладки трубы.

Монтажный класс А согласно DIN 18560 и DIN EN 13813.

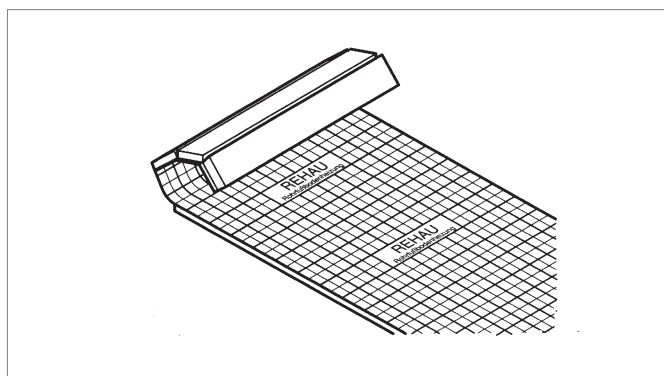
Строительный класс В согласно DIN 4102.

Класс огнестойкости Е согласно DIN EN 13501.

Размер матов в рулонах: длина рулона 12 м, ширина 1 м.

Размер матов в виде плит: длина 2 м, ширина 1 м.

Вид поставки: рулоны или плиты, упакованные в ПЭ-пленку.



Артикул	Толщина $d_n - C$ мм	Упаковка	Термическое сопротивление (m^2K)/Вт	Теплопро- водность Вт/(mK)	Нагрузка кН/ m^2	Улучшение тепло и звукоизолирую- щих свойств, dB	Вес кг/ m^2	Единица поставки	
240491-002	20-2	Рулон	0,50	0,040	5,0	26	0,370	12 m^2	НОВИНКА
262363-001	30-2	Рулон	0,75	0,040	5,0	28	0,620	12 m^2	НОВИНКА
235110-001	30-3	Рулон	0,75	0,040	4,0	28	0,620	12 m^2	НОВИНКА
262093-001	30-2	Плита	0,75	0,040	5,0	28	0,620	12 m^2	НОВИНКА
262393-001	50-2	Плита	1,25	0,040	5,0	29	0,900	8 m^2	НОВИНКА
200383-001	70-2	Плита	2,00	0,035	10,0	26	1,790	6 m^2	НОВИНКА

Улучшение тепло- и шаго- звукоизолирующих свойств для монолитных перекрытий и жидкой стяжки нанесенной на тепло-, шаго- звукоизолирующий слой массой ≥ 70 кг/ m^2 .

Крепежный пистолет multi

Крепежный пистолет предназначен для установки гарпун-скоб RAUTAC (240221-002) и гарпун-скоб (262373-001, 262373-002) на мат.



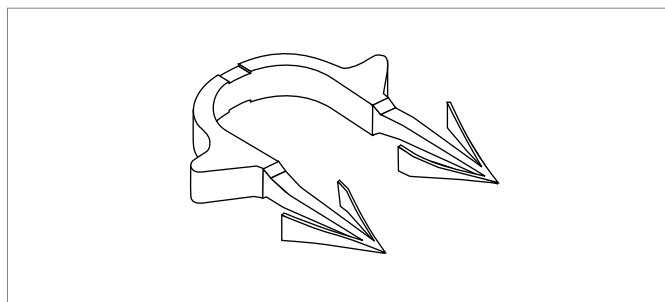
Артикул	Вес кг/шт.	Единица поставки
227835-001	2,57	1 шт.

Гарпун-скобы для крепления труб 14-17мм

Гарпун-скобы для фиксации труб RAUTHERM S 14-17 мм и универсальных труб RAUTITAN flex 16 мм на мате.

Цвет: черный.

Вид поставки: в виде магазина по 30 штук.
* термически спаены между собой по 30 штук магазин.



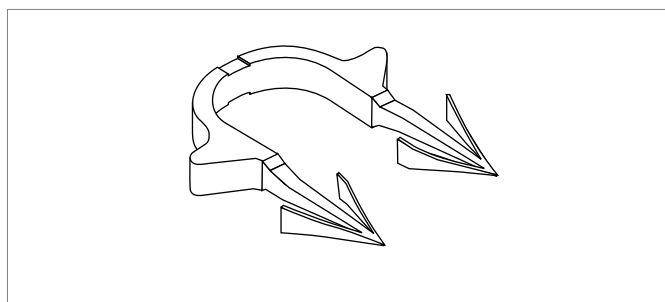
Артикул	Межцентровое расстояние, мм	Внутренняя длина скобы, мм	Вес кг/шт.	Кол-во в коробке	Единица поставки
240221-002	21	35	0,001	6000 шт.	300 шт.

Гарпун-скобы для крепления труб 20 мм

Гарпун-скобы для фиксации труб RAUTHERM S 20 мм и универсальных труб RAUTITAN flex 20 мм на мате.

Цвет: черный.

Вид поставки: в виде магазина по 30 штук.



Артикул	Межцентровое расстояние, мм	Внутренняя длина скобы, мм	Вес кг/шт.	Кол-во в коробке	Единица поставки
262373-002	22	42	0,002	6000 шт.	300 шт. НОВИНКА

Крепление труб на фиксирующей шине RAUFIX

Шина RAUFIX 16/17/20

Фиксирующая шина для быстрого монтажа труб RAUTHERM S с гарпун-дюбелями на нижней стороне. Может наращиваться с обеих сторон при помощи защелкивающегося соединения.

Приподнятие трубы: 5 мм

Вид поставки: связками в коробке.

Может поставляться с гарпун-дюбелями с нижней стороны или без них.

Замковые соединения гарантируют прочную фиксацию шин между собой. Материал: ПП.

Общая высота без гарпун-дюбеля: шина 14-24 мм, шина 16/17/18-20 мм.

Вид поставки: в картонной коробке.



Артикул	Диаметр труб	Ширина мм	Длина мм	Вес кг/м	На поддоне	Кол-во в коробке	Единица поставки
с гарпун-дюбелем:							
243984-001	14 мм	40	1000	0,194	1800 м	900 м	10 м
244248-002	16/17/20 мм	50	1000	0,237	1800 м	900 м	10 м
без гарпун-дюбеля:							
246014-001	14 мм	40	1000	0,187	1800 м	900 м	10 м
240241-001	16/17/20 мм	50	1000	0,224	1800 м	900 м	10 м

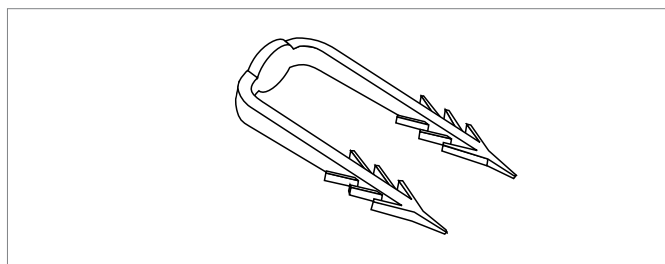
Гарпун-скоба

Гарпун-скобы для крепления шин RAUFIX на изоляции.

Материал: ПП.

Цвет: красный.

Вид поставки: упакованы в ПЭ-пакеты.



Артикул	Межцентровое расстояние, мм	Длина скобы, мм	Вес кг/шт.	Кол-во в коробке	Единица поставки
259268-001	20	50	0,001	5000 шт.	500 шт.

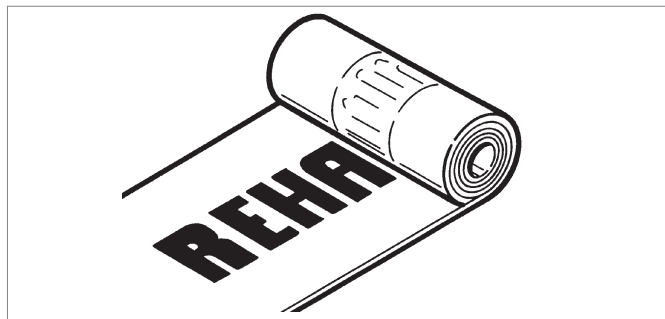
Защитная пленка

Прозрачная пленка изготовлена из полиэтилена и предназначена для нанесения на тепло- и звукоизоляцию в соответствии с требованиями DIN 18560, для защиты от проникновения влаги из бетонной стяжки.

Материал: полиэтилен.

Ширина рулона: 600 мм.

Вид поставки: в рулонах по 100 м длиной, упакованных в ПЭ.



Артикул	Ширина пленки мм	Площадь м²	Номинальная толщина	Вес кг/шт.	Единица поставки
256054-003	1200	120	0,2	29,0	120 м²

Крепление труб на фиксирующей шине 10

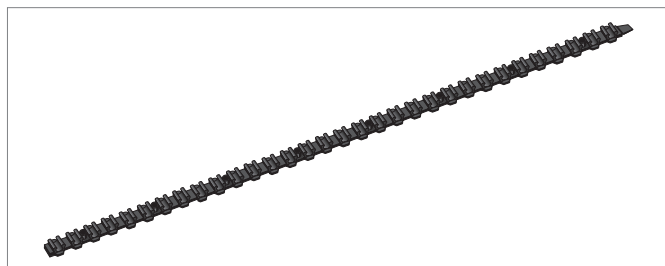
Фиксирующая шина 10

Для фиксации труб RAUTHERM S 10,1x1,1 мм.

Благодаря штекерным разъёмам можно легко соединить фиксирующие шины между собой.

Материал: ПП.

Вид поставки: связка в картонной коробке.



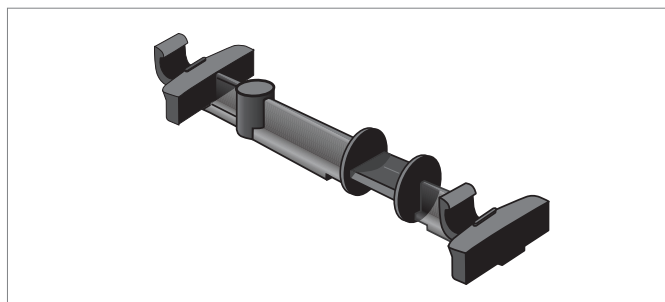
Артикул	Диаметр труб	Ширина мм	Длина мм	Вес кг/м	На поддоне	Кол-во в коробке	Единица поставки
228880-001	10,1 мм	25	800	0,073	1650 шт.	50 шт.	50 шт. НОВИНКА

Двойной держатель 10

Для прокладки труб RAUTHERM S 10,1x1,1 мм в местах поворота.

Материал: полиэтилен, без содержания кадмия.

Цвет: черный.



Артикул	Диаметр труб	Вес кг/шт.	Кол-во в коробке	Единица поставки
228890-001	10,1 мм	0,010	1000 шт.	50 шт. НОВИНКА

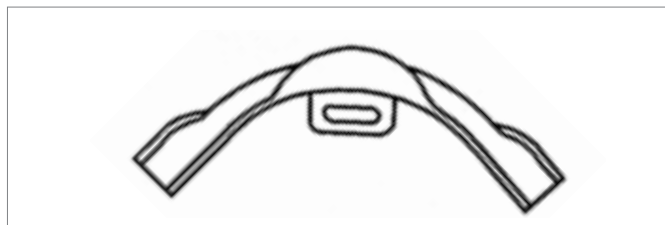
Фиксатор поворота трубы 90° для труб RAUTHERM S с крепежной петлей

Предназначен для фиксации поворота труб RAUTHERM S 10,1x1,1 мм под углом 90°

Материал: полиамид.

Температурная устойчивость от -5° до +60°С.

Цвет: черный.



Артикул	Диаметр труб	Вес кг/шт.	Кол-во в коробке	Единица поставки
228950-001	10,1 мм	0,029	3250 шт.	25 шт. НОВИНКА

Отстенная изоляция 80 мм

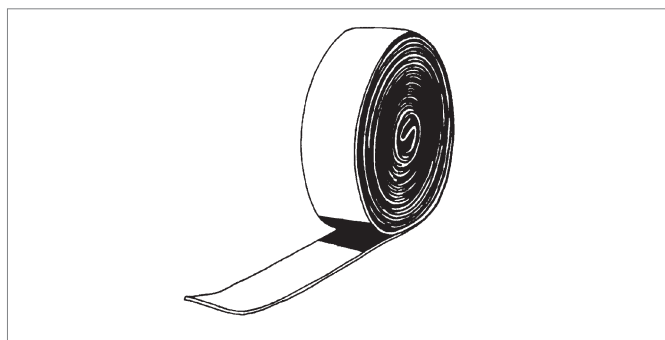
Изготовлена из экструдированного вспененного ПЭ.

Строительный класс B2 согласно DIN 4102.

Класс огнестойкости E согласно DIN EN 13501.

Самоклеющаяся полоса приклеивается к стене; имеется пленочный фартук с самоклеющейся полосой.

Цвет: серый.

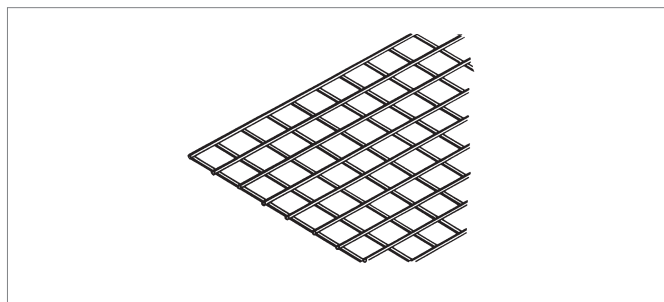


Артикул	Толщина мм	Высота мм	Свободная длина пленки, мм	Вес кг/м	Вместимость мешка	Единица поставки
288801-001	8	80	50	0,060	100 м	100 м НОВИНКА

Крепление труб на арматурной сетке

Арматурная сетка RM 100

Крайние ячейки на короткой и длинной стороне составляют 50 мм.
Материал: оцинкованная стальная проволока, диаметром 3 мм.
Вид поставки: связками по 10 штук.



Артикул	Размер ячейки мм x мм	Длина x Ширина мм x мм	Монтажная площадь, м ²	Вес кг/шт.	Кол-во в коробке	Единица поставки
256324-005	100 x 100	2050 x 1050	2,00	2,50	260 шт.	10 шт.

Поворотная клипса

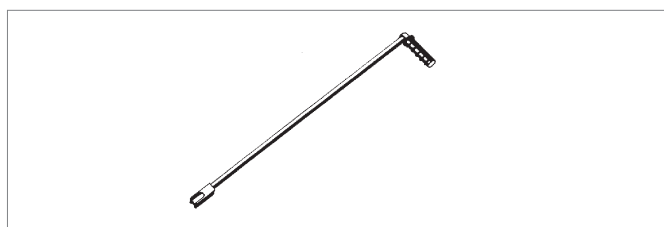
Для крепления труб RAUTHERM S 17x2,0 и 20x2,0 а также для труб RAUTITAN flex 16x2,2 на продольных и поперечных перемычках арматурной сетки RM 100.
Материал: ПП.
Цвет: черный.
Вид поставки: упакованы в ПЭ-пакеты.



Артикул	Вес кг/шт.	Кол-во в коробке	Единица поставки
268162-001	0,006	1000 шт.	100 шт.

Шток для крепления клипс

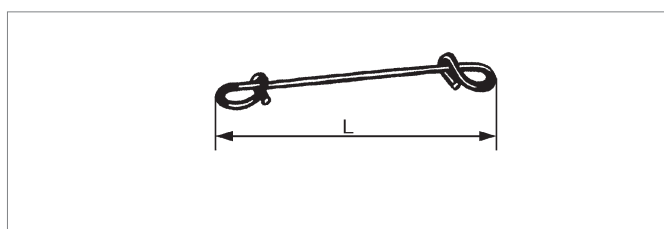
Для крепления поворотных клипс (Арт. 268162-001) на арматурной сетке RM 100.



Артикул	Вес кг/шт.	Единица поставки
268172-001	0,53	1 шт.

Проволочная обвязка

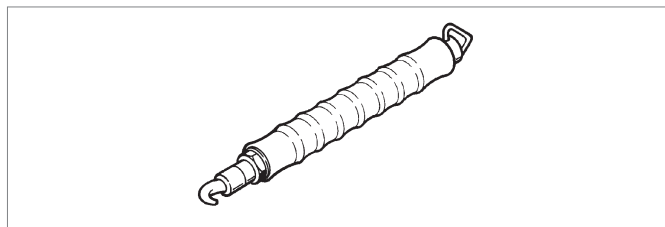
Проволочная обвязка с пластмассовым покрытием для соединения арматурной сетки RM 100.
Вид поставки: в пакетах.



Артикул	L мм	Вес кг/шт.	Кол-во в коробке	Единица поставки
256344-007	100	0,140	5000 шт.	100 шт.

Приспособление для закручивания проволочной обвязки

Приспособление предназначено для быстрого и удобного закручивания проволочной обвязки (Арт. 256344-007).



Артикул

257304-003

Вес
кг/шт.

0,44

Единица
поставки

1 шт.

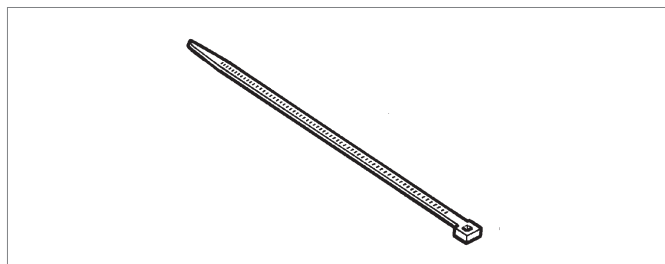
Ремешок для обвязки

Материал: полиамид.

Термоустойчивость в диапазоне от -40°C до $+105^{\circ}\text{C}$.

Цвет материала: натуральный.

Вид поставки: упакованы в ПЭ-пакеты.



Артикул

724448-100

Типоразмер
Ширина x Длина
мм x мм

4,8 x 178

Прочность на
растяжение Н/мм²

220

Вес
кг/100 шт.

0,140

Единица
поставки

100 шт.

Защитная пленка

Пленка изготовлена из полиэтилена и предназначена для нанесения на тепло- и звукоизоляцию в соответствии с требованиями DIN 18560.

Ширина рулона: 600 мм.

Вид поставки: в рулонах по 100 м длиной, упакованных в ПЭ.



Артикул

256054-003

Ширина пленки
мм

1200

Площадь
м²

120

Номинальная
толщина, мм

0,2

Вес
кг/шт.

29,0

Единица
поставки

120 м²

Дюбель с цепочкой

Дюбель для фиксирования изоляции.

Максимальная длина: 85 мм

Диаметр диска: 75 мм.

Материал: ПЭ.



Артикул

268724-001

Вес
кг/шт.

0,012

Кол-во
в коробке

50 шт.

Единица
поставки

10 шт.

Тепло- и звукоизолирующие материалы

Тепло- и звукоизоляционные маты PSTK

Изготовлены согласно нормативу DIN 13163 из пластифицированного вспененного полистирола для улучшения звуко- и теплоизоляции.

Материал не содержит веществ, разрушающих озоновый слой.

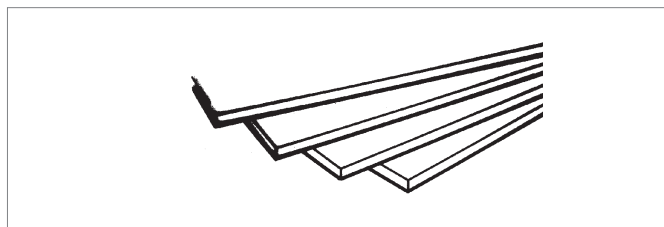
Строительный класс B1 согласно DIN 4102.

Класс огнестойкости E согласно DIN EN 13501, трудно воспламеняемый, прошедший проверку качества.

Знак качества: BFA QS

Размер мата: 1000 x 500 мм.

Вид поставки: упакован в самоусаживающуюся пленку.



Артикул	Толщина d_1-d_2 мм/мм	Улучшенная шаго-звуко- изоляция дБ	Динами- ческая жесткость МН/м ²	Сопротив- ление тепло- передаче (м ² К)/Вт	Расчетное значение тепло- проводности Вт/(мК)	Макс. доп. нагрузка на сдавливание кН/м ²	Вес кг/м ²	Единица поставки
239053-001	30-2	28	20	0,75	0,040	5,0	0,64	7,5 м ²
239303-001	50-2	29	15	1,25	0,040	5,0	1,50	4,5 м ²
239093-001	70-2	26	30	2,00	0,035	10,0	1,96	3,0 м ²

* Повышение шаго-звукоизоляции требуется при массивном перекрытии и цементной стяжке массой 70 кг/м², уложенной на шаго-звукоизоляцию.

Дополнительная теплоизоляция PS 20

Изготовлена из твердого вспененного полистирола согласно DIN 13163.

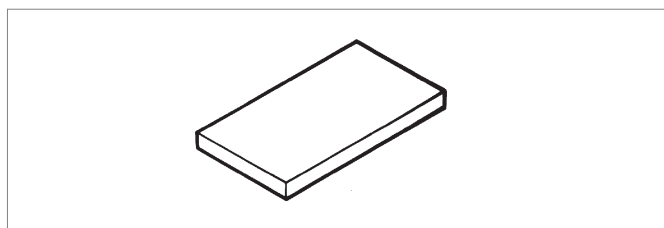
Строительный класс B1 согласно DIN 4102.

Класс огнестойкости E согласно DIN EN 13501, трудно воспламеняемый, прошедший проверку качества.

Знак качества: BTA QS

Размер мата: 1000 x 500 мм.

Вид поставки: упакован в самоусаживающуюся пленку.



Артикул	Обозначение	Номи- нальная толщина мм	Плот- ность кг/м ³	Сопротив- ление тепло- передаче (м ² К)/Вт	Расчетное значение тепло- проводности Вт/(мК)	Макс. доп. нагрузка на сдавливание кН/м ²	Вес кг/м ²	Единица поставки
239113-001	EPS 040 DEO dm	10	20	0,25	0,040	20,0	0,20	24,0 м ²
239133-001	EPS 040 DEO dm	30	20	0,75	0,040	20,0	0,60	8,0 м ²
239153-001	EPS 040 DEO dm	50	20	1,30	0,040	20,0	1,00	4,5 м ²
239123-001	EPS 035 DEO dh	10	25	0,25	0,035	28,0	0,25	24,0 м ²
239143-001	EPS 035 DEO dh	40	25	1,10	0,035	28,0	1,00	6,0 м ²
239163-001	EPS 035 DEO dh	50	25	1,40	0,035	28,0	1,25	4,5 м ²
286328-001	EPS 035 DEO dh	10	30	0,25	0,035	36,0	0,25	24,0 м ² НОВИНКА
239313-001	EPS 035 DEO dh	20	30	0,55	0,035	36,0	0,60	12,0 м ²
239323-001	EPS 035 DEO dh	30	30	0,85	0,035	36,0	0,90	8,0 м ²
239183-001	EPS 035 DEO dh	50	30	1,40	0,035	36,0	1,50	4,5 м ²

Дополнительная теплоизоляция PUR

Изготовлена из твердого вспененного полиуретана, кашированного с обеих сторон алюминием, прошедшего проверку качества, согласно DIN EN 13165.

Не содержит веществ, разрушающих озоновый слой атмосферы.

Расчетное значение теплопроводности в соответствии с DIN 4108: 0,025 Вт/(мК).

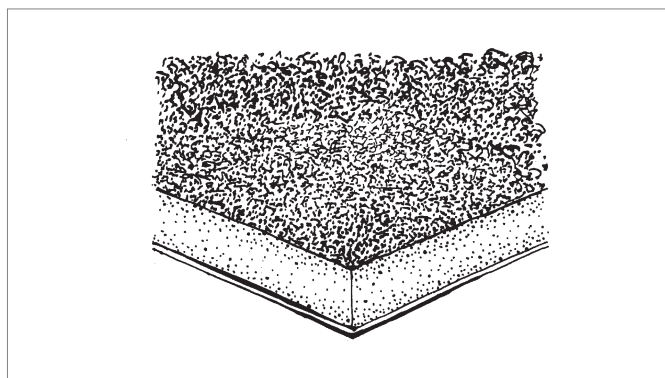
Строительный класс B2 согласно DIN 4102.

Класс огнестойкости E согласно DIN EN 13501, нормально воспламеняющийся

Знак качества: BTA QS

Размер мата: 1200 x 600 мм.

Вид поставки: упакован в самоусаживающуюся пленку.



Артикул	Обозначение	Номинальная толщина мм	Плотность кг/м ³	Сопротивление теплопередаче (м ² К)/Вт	Расчетное значение теплопроводности Вт/(мК)	Макс. доп. нагрузка на сдвливание кН/м ²	Вес кг/м ²	Единица поставки
227828-001	PUR 025 DEO dh	40	30	1,60	0,025	100,0	1,85	8,64 м ²
227838-001	PUR 025 DEO dh	50	30	2,00	0,025	100,0	2,15	7,20 м ²

Комплектующие

Профилированная отстенная изоляция

Изготовлена из экструдированного вспененного ПЭ.

Строительный класс В2 согласно DIN 4102.

Класс огнестойкости Е согласно DIN EN 13501, нормально воспламеняющаяся.

Самоклеющаяся полоса приклеивается к стене; профилирована для лучшего прилегания в углах помещения; имеется пленочный фартук с самоклеющейся полосой.

Цвет: серый.



Артикул	Толщина мм	Высота мм	Свободная длина пленки, мм	Вес кг/м	Вместимость мешка	Единица поставки
264411-002	10	180	280	0,060	100 м	100 м

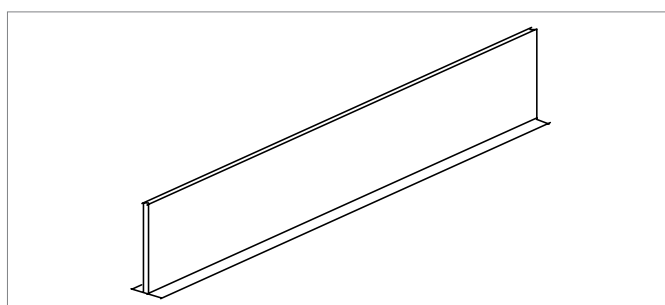
Профиль для деформационного шва

Для образования гибких деформационных швов в напольном отоплении и ограничения полей стяжки.

Вспененный полиэтилен низкой плотности с закрытыми порами с кашированной жесткой пленкой для придания прочности.

С самоклеющейся полосой на подошве.

Цвет: серый



Артикул	Высота мм	Общая толщина мм	Длина мм	Вес кг/м	Кол-во в коробке	Единица поставки
239243-001	100	10	1200	0,160	24 м	24 м

Фиксатор поворота трубы 90°

Для фиксации трубы RAUTHERM S.

Материал: полиамид.

Температурная устойчивость от -5° до +60°С.

Цвет: черный.



Артикул	Типоразмер	Вес кг/шт.	Единица поставки
227833-001	14	0,023	25 шт.
239333-001	16/17	0,033	25 шт.
239343-001	20	0,058	25 шт.
239193-001	25	0,110	25 шт.

Присадка для добавления в стяжку «Р»

Присадка для добавления в стяжку в соответствии с DIN 18560.

Материал: не воспламеняемый, не содержащий хлорида.

Свойства: для улучшения теплопроводности и увеличения прочности на сдвливание и изгиб.

Использовать только для жидких цементных стяжек согласно DIN 18560.

Расход: 35 г на м² и см толщины стяжки.

Вид поставки: пластиковая канистра 10 кг.



Артикул

256374-003

Единица поставки

10 кг

Присадка для добавления в стяжку "MINI"

Полимерная дисперсия для изготовления модифицированных полимером стяжек для уменьшения толщины стяжки в соответствии с DIN 18560.

Материал: трудно воспламеняемая полимерная дисперсия.

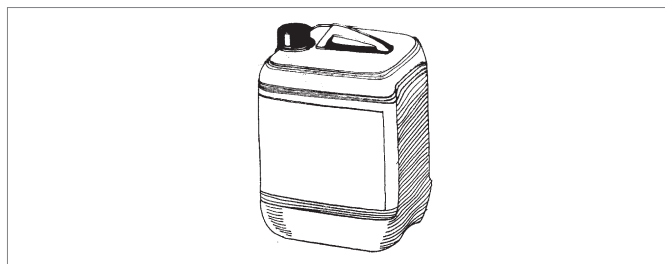
Свойства: для уменьшения толщины стяжки и увеличения прочности на разрыв и сдвливание (сжатие).

Предназначена для тонкослойных и высокопрочных цементных стяжек согласно DIN 18560, часть 2, с минимальным покрытием трубы 30 мм.

Использовать только для цементных стяжек!

Расход: 0,2 кг/м² и см толщины стяжки.

Вид поставки: пластиковая канистра 25 кг.



Артикул

261665-001

Единица поставки

25 кг

Полимерные волокна

В сочетании с вышеуказанной полимерной дисперсией для уменьшения толщины стяжки в соответствии с DIN 18560, часть 2 и предотвращения образования трещин.

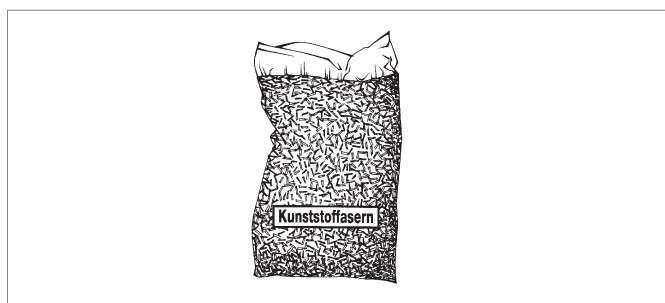
Материал: полимерные волокна из полипропилена (ПП).

Свойства: полимерные волокна обеспечивают защиту от образования трещин и повышают прочность на сдвливание и изгиб.

Применяется вместе с присадкой в стяжку «mini» или Р.

Расход: 12 кг полимерных волокон на м² и см толщины стяжки.

Вид поставки: ПЭ-пакет/картонная коробка 1 кг.



Артикул

265471-001

Кол-во

10 кг

Единица поставки

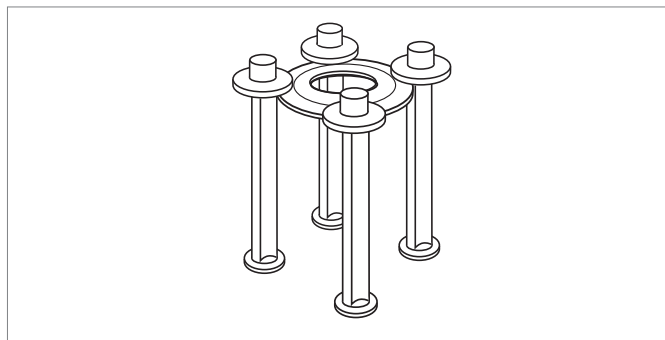
1 кг

Станция для измерения остаточной влажности

Состоит из:

- 4 держателя
- 1 соединительное кольцо с надписью «внимание место замера»

Материал: ПП

**Артикул**

240141-001

НОВИНКА**Вес**

кг/шт.

0,041

Единица

поставки

1 шт.

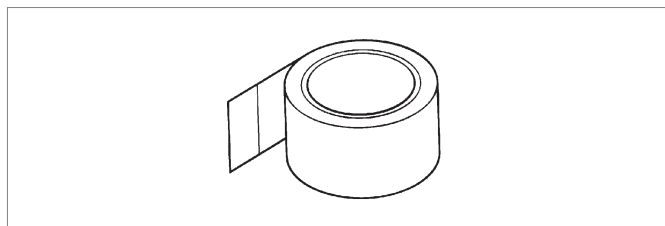
Клейкая лента

Предназначена для герметизации швов между теплоизоляционными матами от проникновения влаги из стяжки, согласно DIN 18560.

Материал: пленка из полиэстера с акриловым клеем.

Свойства: очень прочная, прозрачная клейкая лента.

Сопротивление отслаиванию: (180°), согласно AFERA 4001:3 Н/см

**Артикул**

261949-001

Длина ленты

66 м

Ширина ленты

50 мм

Вес

кг/шт.

0,159

Единица

поставки

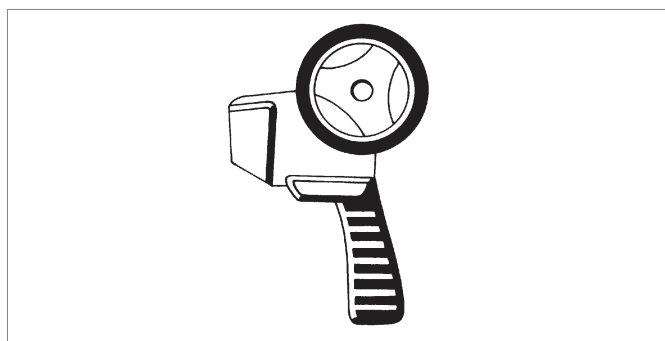
1 шт.

Машинка для нанесения клейкой ленты

Для оптимальной размотки клейкой ленты REHAU (арт. 261949-001).

Материал: катушка для размотки из ударопрочного пластика.

Свойства: легкий, с эргономичной ручкой для оптимальной размотки, для быстрой смены катушки, с устойчивым к коррозии защитным клинком.

**Артикул**

261959-001

Вес

кг/шт.

0,397

Единица

поставки

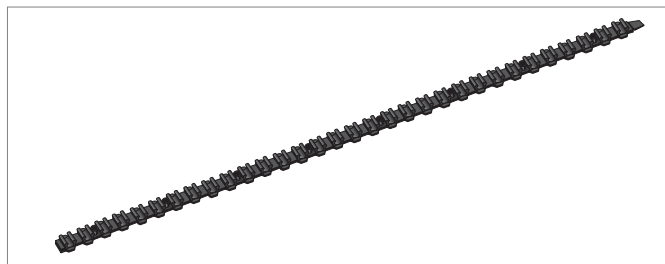
1 шт.

2.1.4 Системы укладки для настенного отопления/охлаждения

Настенное отопление/охлаждение («мокрый способ» укладки труб)

Фиксирующая шина 10

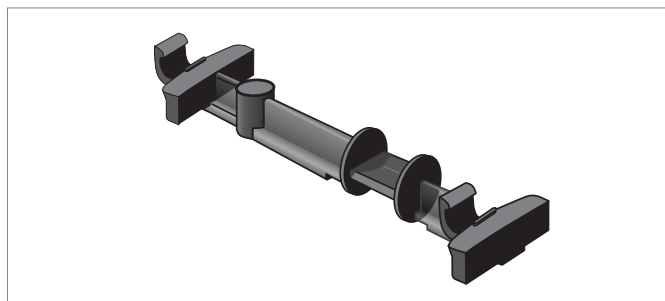
Предназначена для фиксации труб RAUTHERM S 10,1x1,1 мм.
Удлиняется с обеих сторон с помощью разъемных соединений.
Материал: полипропилен.
Вид поставки: связка в картонной коробке.



Артикул	Диаметр труб	Ширина мм	Длина мм	Вес кг/м	На поддоне	Кол-во в коробке	Единица поставки
228880-001	10,1 мм	25	800	0,073	1650 шт.	50 шт.	50 шт. НОВИНКА

Двойной держатель 10

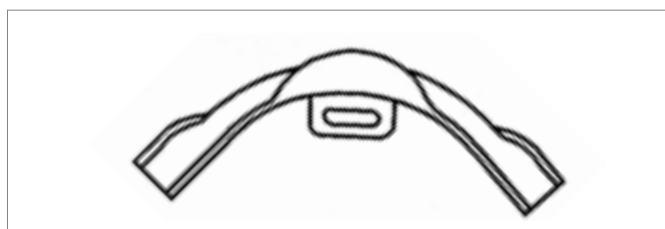
Используется в качестве направляющей для трубы RAUTHERM S 10,1x1,1 мм или в местах поворота.
Материал: полиэтилен, без содержания кадмия.
Цвет: черный.



Артикул	Диаметр труб	Вес кг/шт.	Кол-во в коробке	Единица поставки
228890-001	10,1 мм	0,010	1000 шт.	50 шт. НОВИНКА

Фиксатор поворота трубы 90° с крепежной петлей

Предназначен для фиксации поворота труб RAUTHERM S 10,1x1,1 мм., под углом 90° и закрепления с помощью петли.
Материал: полиамид.
Цвет: черный.



Артикул	Диаметр труб	Вес кг/шт.	Кол-во в коробке	Единица поставки
228950-001	10,1 мм	0,029	3250 шт.	25 шт. НОВИНКА

2.1.5 Коллекторы

Распределительные коллекторы и комплектующие

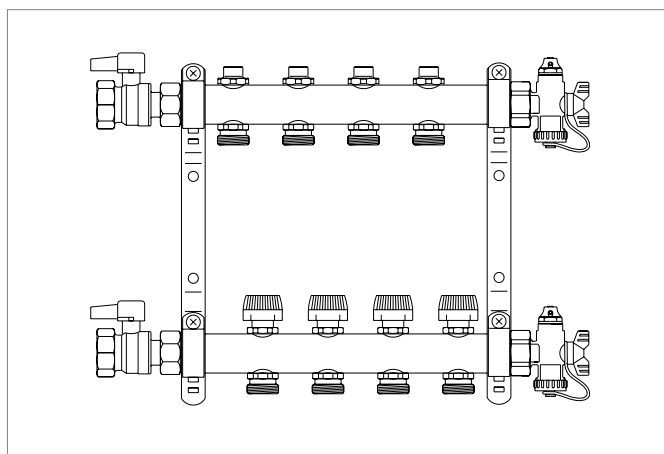
Распределительный коллектор*

Материал: латунь MS 63.

Включает в себя:

- 2 распределительные трубы 1" для подачи и отвода теплоносителя с возможностью подключения с обеих сторон;
- смонтированы на звукоизолирующих оцинкованных кронштейнах соответствующих требованиям DIN 4109;
- с вентилями для регулирования расхода на подающей трубе;
- с запорными вентилями на обратной трубе. Для подключения сервопривода резьба М 30 x 1,5;
- концевик коллектора с накидной гайкой 1", уплотнительная прокладка, воздухоотводчик 3/8" и кран для заполнения 1/2";
- два шаровых крана 1" с накидной гайкой 1" и уплотнительной прокладкой;
- набор крепежных деталей;
- маркировочные таблички.

Вид поставки: в картонной коробке.



Артикул	Обозначение	Группы контуров	Размеры (Ш x В x Г) мм x мм x мм	Вес кг/шт.	Единица поставки
250627-002	HKV 2	2 Контур	307 x 285 x 86	3,0	1 шт.
250637-002	HKV 3	3 Контур	362 x 285 x 86	3,4	1 шт.
250647-002	HKV 4	4 Контур	417 x 285 x 86	3,8	1 шт.
250657-002	HKV 5	5 Контур	472 x 285 x 86	4,4	1 шт.
250667-002	HKV 6	6 Контур	527 x 285 x 86	4,8	1 шт.
250677-002	HKV 7	7 Контур	582 x 285 x 86	5,2	1 шт.
250687-002	HKV 8	8 Контур	637 x 285 x 86	5,8	1 шт.
250697-002	HKV 9	9 Контур	692 x 285 x 86	6,2	1 шт.
250707-002	HKV 10	10 Контур	747 x 285 x 86	6,6	1 шт.
250717-002	HKV 11	11 Контур	802 x 285 x 86	7,2	1 шт.
250727-002	HKV 12	12 Контур	857 x 285 x 86	7,6	1 шт.

* Резьбозажимные соединения для коллекторов HKV и HKV-D **не входят** в комплект (см. стр. 88, 126)

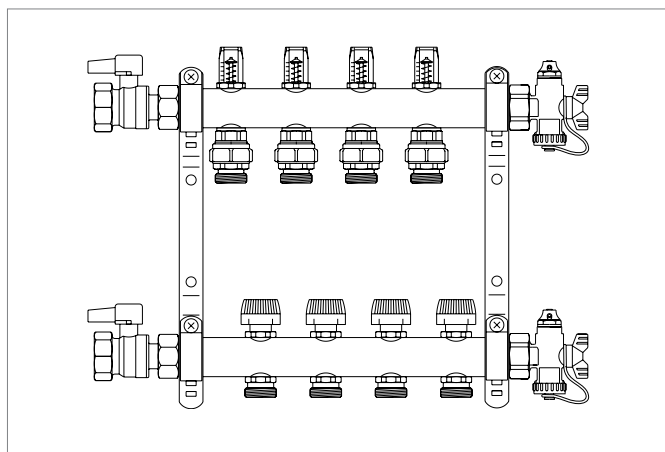
Коллекторы с расходомерами*

Материал: латунь MS 63.

Включает в себя:

- 2 распределительные трубы 1" для подачи и отвода теплоносителя с возможностью подключения с обеих сторон;
- смонтированы на звукоизолирующих оцинкованных кронштейнах соответствующих требованиям DIN 4109;
- с расходомерами на подающей трубе с запорными вентилями на обратной трубе. Для подключения сервопривода резьба М 30 x 1,5;
- концевик коллектора с накидной гайкой 1", уплотнительная прокладка, воздухоотводчик 3/8" и кран для заполнения 1/2";
- два шаровых крана 1" с накидной гайкой 1" и уплотнительной прокладкой;
- набор крепежных деталей;
- маркировочные таблички.

Вид поставки: в картонной коробке.



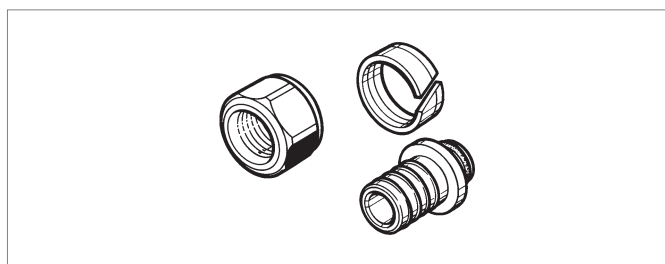
Артикул	Обозначение	Группы контуров	Размеры (Ш x В x Г) мм x мм x мм	Вес кг/шт.	Единица поставки
240021-002	НКV-D 2	2 Контура	307 x 300 x 86	3,1	1 шт.
240031-002	НКV-D 3	3 Контура	362 x 300 x 86	3,5	1 шт.
240041-002	НКV-D 4	4 Контура	417 x 300 x 86	3,9	1 шт.
240051-002	НКV-D 5	5 Контуров	472 x 300 x 86	4,5	1 шт.
240061-002	НКV-D 6	6 Контуров	527 x 300 x 86	4,9	1 шт.
240071-002	НКV-D 7	7 Контуров	582 x 300 x 86	5,3	1 шт.
240081-002	НКV-D 8	8 Контуров	637 x 300 x 86	5,9	1 шт.
240091-002	НКV-D 9	9 Контуров	692 x 300 x 86	6,3	1 шт.
240101-002	НКV-D 10	10 Контуров	747 x 300 x 86	6,7	1 шт.
240111-002	НКV-D 11	11 Контуров	802 x 300 x 86	7,3	1 шт.
240121-002	НКV-D 12	12 Контуров	857 x 300 x 86	7,7	1 шт.

* Резьбозажимные соединения для коллекторов НКV и НКV-D **не входят** в комплект (см. стр. 88, 126)

Резьбозажимное соединение

Соединение для труб RAUTHERM S 14 x 1,5; 17 x 2,0 или 20 x 2,0.

В комплекте с упорной втулкой, обжимным кольцом и накидной гайкой.



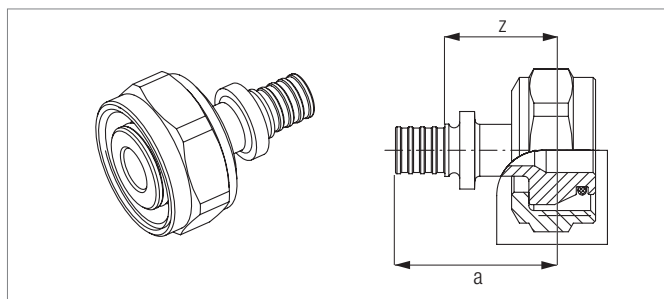
Артикул	для RAUTHERM S (PE-Xa)-трубы	Вес кг/шт.	Кол-во в коробке	Единица поставки
200546-001	10,1	0,070	100 шт.	10 шт. НОВИНКА
246044-001	14	0,048	100 шт.	10 шт.
250607-002	17	0,065	100 шт.	10 шт.
250617-002	20	0,070	100 шт.	10 шт.

Резьбозажимные соединения для универсальных труб RAUTITAN вы найдете в части 1 «Трубопроводная система RAUTITAN».

Переходник с накидной гайкой (евроконус)

Переходник RENAU.

Техника соединения на надвигной гильзе на евроконус, для присоединения труб RAUTHERM S 10,1x1,1 мм к распределительному коллектору и к коллектору с расходомерами.

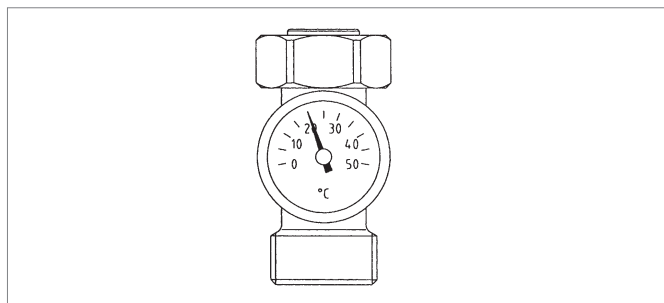


Артикул	Типоразмер	Размер		Вес кг/шт.	Кол-во в коробке	Единица поставки
		a	z			
200553-001	10	32	22	0,083	50 шт.	10 шт. НОВИНКА

Термометр для обратной линии

Переходник с термометром; подходит для вентиля на обратной линии.

Для измерения температуры для коллектора НКV, НКV-D и НLV. Материал: подключение тройника – светлая латунь, термометр с прочной линзой из стекла



Артикул	Диапазон измерения °C	Вес кг/шт.	Единица поставки
240001-001	0-50	0,140	1 шт.

Накладной термометр с пружиной

Для измерения температуры.

Термометр подходит для коллекторной трубы 1"



Артикул	Диапазон измерения °C	Вес кг/шт.	Единица поставки
250747-002	0-80	0,040	1 шт.

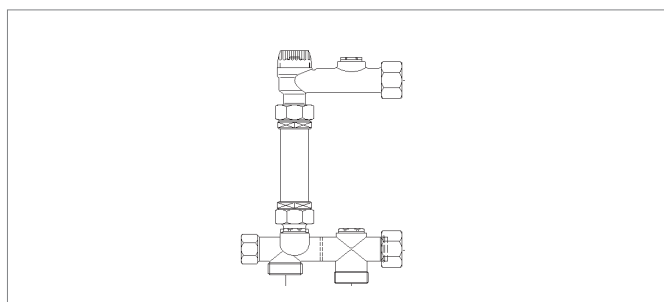
Комплект для установки тепломера

Узел подключения 1".

Резьбовое соединение с прокладкой; предназначено для тепломеров с монтажной длиной 110 мм и 130 мм.

Присоединение для погружных датчиков на подающей линии 1/2".

Вид поставки: в картонной коробке.

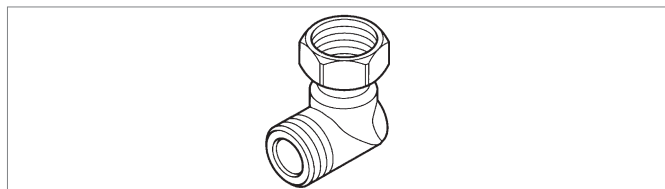


Артикул	Вес кг/шт.	Единица поставки
269242-001	2,1	1 шт.

Присоединительный угольник 1"

С накидной гайкой и уплотнительной прокладкой.

Угольник обеспечивает присоединение к комплекту для установки теплосчетчика в горизонтальной плоскости



Артикул	Типоразмер	Вес кг/шт.	Единица поставки
269252-001	1"	0,570	1 шт.

Распределительные шкафы

Встроенный распределительный шкаф RENAУ

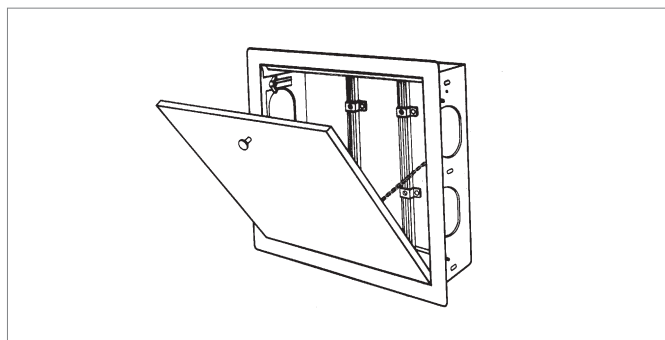
Распределительный шкаф для скрытого монтажа.

Включает в себя:

- съемный корпус для скрытого монтажа с усиливающим профилем;
- фиксирующие шины для распределительного коллектора, регулируемые по высоте и глубине;
- шину для монтажа регулирующих компонентов;
- монтажное основание, регулируемое по высоте;
- защитный экран для штукатурки, регулируемый по глубине;
- рама, регулируемая по глубине вместе с дверцей.

Материал: листовая оцинкованная сталь.

Вид поставки: в картонной коробке.



Артикул	Обозначение	Типоразмер, мм (Ш x В x Г)	Вес кг/шт.	Единица поставки
240251-001	UP-Тип 1	450 x 700-850 x 110-160	10,9	1 шт.
250447-002	UP-Тип 2	554 x 700-850 x 110-160	12,4	1 шт.
240261-001	UP-Тип 3	665 x 700-850 x 110-160	14,2	1 шт.
250457-002	UP-Тип 4	754 x 700-850 x 110-160	16,0	1 шт.
240271-001	UP-Тип 5	835 x 700-850 x 110-160	17,1	1 шт.
240281-001	UP-Тип 6	868 x 700-850 x 110-160	17,7	1 шт.
250467-002	UP-Тип 7	954 x 700-850 x 110-160	18,9	1 шт.
240291-001	UP-Тип 8	1033 x 700-850 x 110-160	20,5	1 шт.
250477-002	UP-Тип 9	1154 x 700-850 x 110-160	21,7	1 шт.
240301-001	UP-Тип 10	1303 x 700-850 x 110-160	23,0	1 шт.

Приставной распределительный шкаф

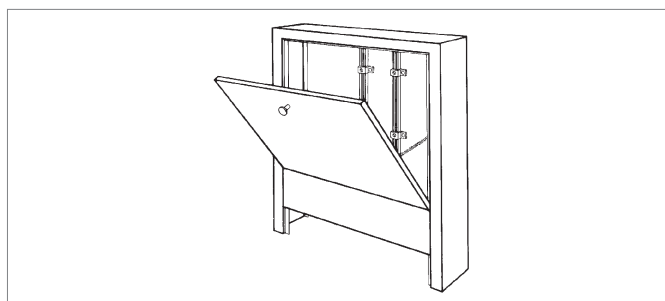
Распределительный шкаф для открытого монтажа.

Включает в себя:

- универсальный экран с отклоняющим профилем;
- фиксирующие шины для распределительного коллектора, регулируемые по высоте и глубине.

Материал: листовая оцинкованная сталь.

Вид поставки: в картонной коробке.



Артикул	Обозначение	Типоразмер, мм (Ш x В x Г)	Вес кг/шт.	Единица поставки
250567-002	AP-Тип 2	605 x 729 x 150	11,6	1 шт.
250577-002	AP-Тип 4	805 x 729 x 150	14,2	1 шт.
250587-002	AP-Тип 7	1005 x 729 x 150	17,6	1 шт.
250597-002	AP-Тип 9	1205 x 729 x 150	20,7	1 шт.
240361-001	AP-Тип 10	1353 x 729 x 150	22,0	1 шт.

Таблица выбора приставных распределительных шкафов

Применение таблицы:

- выбрать необходимый коллектор НКВ/НКВ-D по числу отводов
- выбрать вариант исполнения (скрытый монтаж/открытый монтаж)
- выбрать желаемое оснащение:
 - с (●) / без (○) теплосчетчика (тс);
 - с (●) / без (○) комплекта температурного регулирования (рг)
 - с (●) / без (○) терморегулирующей станции для коллектора (трс)

Количество отводов коллектора НКВ/НКВ-D	Исполнение ТС РГ ТРС	Встроенный UP-тип					Настенный AP-тип				
		○	○	●	●	○	○	○	●	●	○
2		1	2	2	4	3	2	2	2	4	4
3		1	3	3	5	3	2	4	4	7	4
4		2	3	3	6	4	2	4	4	7	4
5		2	4	4	7	4	2	4	4	7	4
6		3	5	4	8	5	4	4	4	7	7
7		3	5	5	8	6	4	7	7	9	7
8		4	6	6	9	7	4	7	7	9	7
9		5	7	7	9	8	7	7	7	9	9
10		6	8	8	10	8	7	7	9	9	9
11		7	8	8	10	9	7	9	9	10	9
12		7	9	9	10	9	7	9	9	10	9

Встроенный распределительный шкаф 75 мм

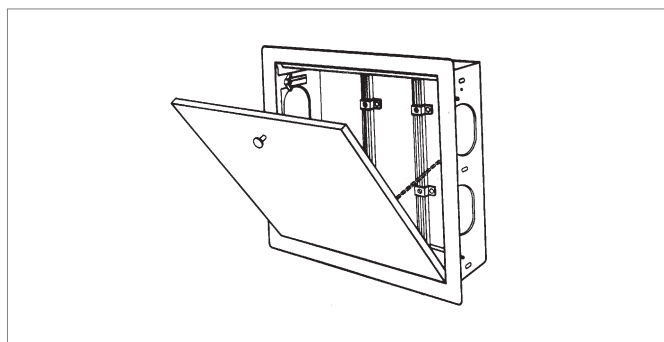
Распределительный шкаф для скрытого монтажа.

Включает в себя:

- фиксирующие шины для распределительного коллектора, регулируемые по высоте и глубине;
- шину для монтажа регулирующих компонентов;
- монтажное основание, регулируемое по высоте;
- защитный экран для штукатурки, регулируемый по глубине;
- рама, регулируемая по глубине вместе с дверцей.

Материал: листовая оцинкованная сталь.

Вид поставки: в картонной коробке.



Артикул	Обозначение	Типоразмер, мм (Ш x В x Г)	Вес кг/шт.	Единица поставки
283984-001	UP-Тип 1 75 мм	554 x 730-915 x 75-120	9,7	1 шт. НОВИНКА
283986-001	UP-Тип 2 75 мм	754 x 730-915 x 75-120	11,9	1 шт. НОВИНКА
283987-001	UP-Тип 3 75 мм	954 x 730-915 x 75-120	15,1	1 шт. НОВИНКА
283989-001	UP-Тип 4 75 мм	1154 x 730-915 x 75-120	18,3	1 шт. НОВИНКА

Таблица выбора встроенных распределительных шкафов

Применение таблицы:

- выбрать необходимый коллектор НКВ/НКВ-D по числу отводов
- выбрать желаемое оснащение: с (●) / без (○) теплосчетчика (тс);

Количество отводов коллектора НКВ/НКВ-D	Исполнение		
	тс*	○	●
2		1	1
3		1	2
4		1	2
5		2	2
6		2	2
7		2	3
8		2	3
9		3	3
10		3	4
11		3	4
12		3	4

* Внимание:

Теплосчетчик применяется только со шкафом глубиной ≥ 100 мм.

2.1.6 Система регулирования

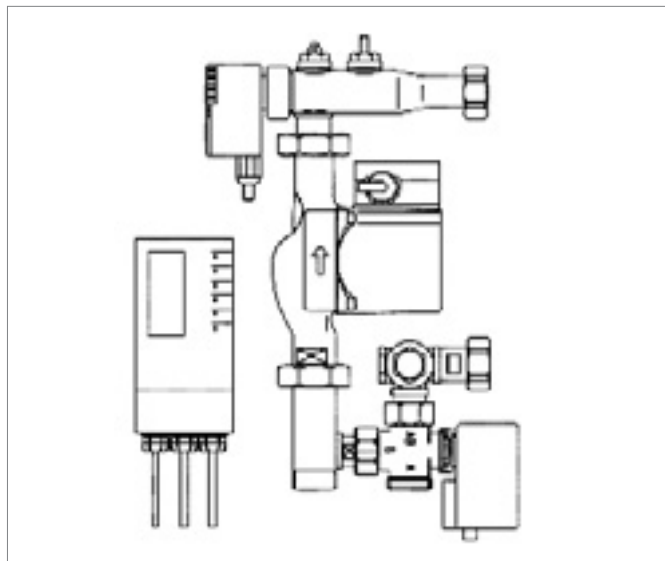
Терморегулирующая станция для коллектора TRS-V

Для монтажа справа или слева на коллекторе НКV или НКV-D.
Включает в себя:

- электронный регулятор отопления, готовый к эксплуатации;
- 3-ходовой подмешивающий вентиль $kvs = 5,0 \text{ м}^3/\text{ч}$ $Dy 20$ с сервоприводом;
- насос с электронным регулированием: напор: 1–5 м, производительность: макс. $3,5 \text{ м}^3/\text{ч}$;
- термостат для ограничения максимальной температуры, соединенный с насосом;
- датчик наружной температуры;
- датчик температуры в подающей линии с проводами;
- термометры на подающей и обратной линиях.

Отдельные детали смонтированы с уплотнениями и испытаны.

Вид поставки: в картонной коробке.



Артикул	Обозначение	Вес кг/шт.	Единица поставки
244360-001	TRS-V	9,2	1 шт.

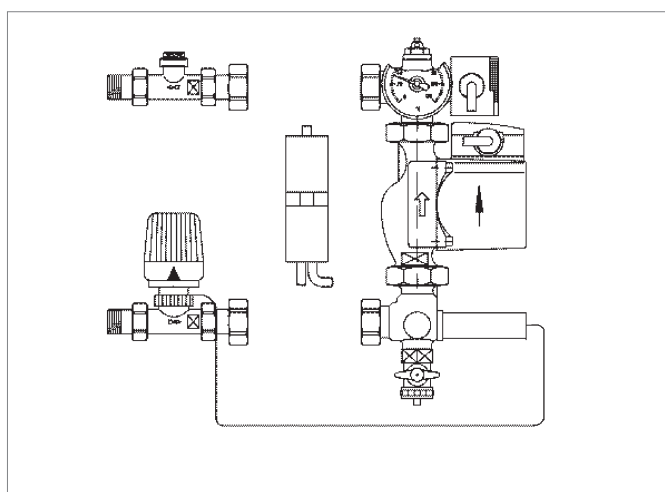
Комплект температурного регулирования с постоянными параметрами 1”

Для монтажа справа или слева на коллекторе НКV или НКV-D.
Включает в себя:

- термостатический вентиль 1/2" с термостатической головкой и погружным датчиком: диапазон регулировки 20–50°C;
- соединение с обратной линией 1/2";
- циркуляционный насос, соединенный с погружным датчиком для ограничения температуры;
- присоединительный угольник с воздухоотводчиком и термометром;
- кран KFE 1/2" для дросселирования на обратной подводке;

Отдельные детали смонтированы с уплотнениями и испытаны.

Вид поставки: в картонной коробке



Артикул	Вес кг/шт.	Единица поставки
240481-001	5,5	1 шт.

Компактные терморегулирующие станции

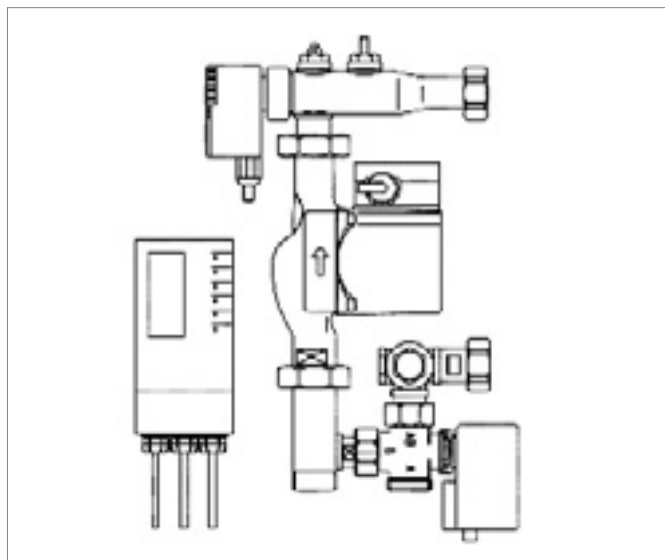
Терморегулирующая станция TRS-20

Для монтажа в центральном или тепловом пункте или у котла.
Включает в себя:

- электронный регулятор отопления, готовый к эксплуатации;
- 3-ходовой смесительный вентиль $kvs = 4,0 \text{ м}^3/\text{ч}$ Ду 20 с сервоприводом;
- насос с электронным управлением: напор: 1–5 м, производительность: макс. $3,5 \text{ м}^3/\text{ч}$;
- термостат для ограничения максимальной температуры, соединенный с насосом;
- датчик наружной температуры;
- датчик температуры в подающей линии с проводами;
- термометры на подающей и обратной линиях.

Отдельные детали смонтированы с уплотнениями и испытаны.

Вид поставки: в картонной коробке.



Артикул	Обозначение	Вес кг/шт.	Единица поставки
244370-001	TRS-20	7,1	1 шт.

Смесительный насосный узел PMG-25

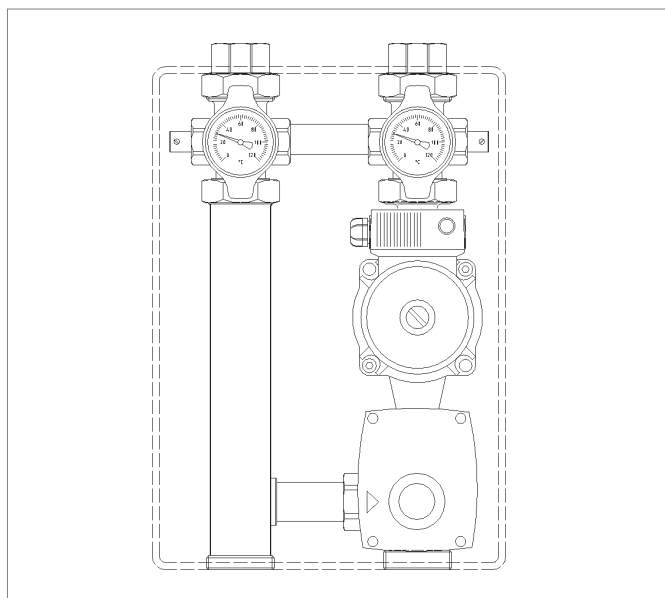
Смесительная насосная станция для систем напольного отопления для монтажа в центральном тепловом пункте или у котла.

Включает в себя:

- 3-ходовой смесительный вентиль $kvs=8,0 \text{ м}^3/\text{ч}$ Ду 25 с 3-позиционным сервоприводом 230 В (переменный ток);
- насос с электронным регулированием: напор: 1-5 м, производительность: макс. $3,5 \text{ м}^3/\text{ч}$;
- термометры на подающей и обратной линиях.

Отдельные детали предварительно смонтированы с уплотнением и испытаны давлением.

Вид поставки: в картонной коробке.



Артикул	Обозначение	Вес кг/шт.	Единица поставки
234810-001	PMG-25	9,0	1 шт.

Смесительный насосный узел PMG-32

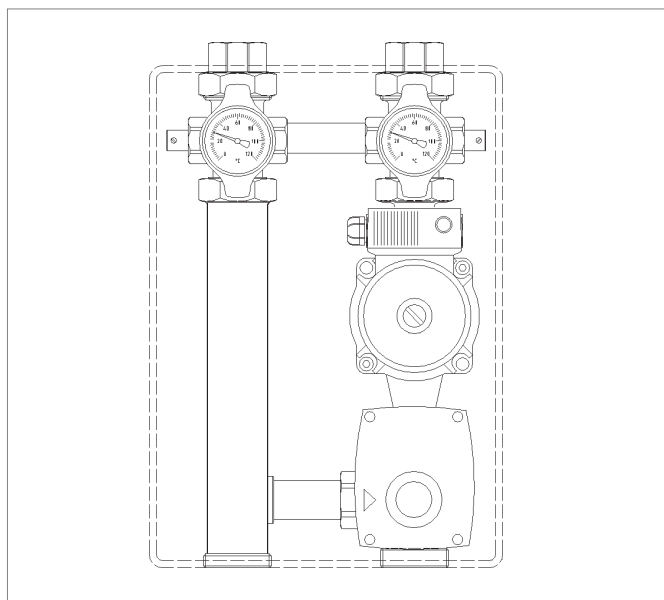
Смесительная насосная станция для систем напольного отопления для монтажа в центральном тепловом пункте или у котла.

Включает в себя:

- 3-ходовой смесительный вентиль $kvs=18,0 \text{ м}^3/\text{ч}$ $Dy 32$ с 3-позиционным сервоприводом 230 В (переменный ток);
- насос с электронным регулированием: напор: 1-5 м, производительность: макс. $3,5 \text{ м}^3/\text{ч}$;
- термометры на подающей и обратной линиях.

Отдельные детали предварительно смонтированы с уплотнением и испытаны давлением.

Вид поставки: в картонной коробке.



Артикул	Обозначение	Вес кг/шт.	Единица поставки
234819-001	PMG-32	10,0	1 шт.

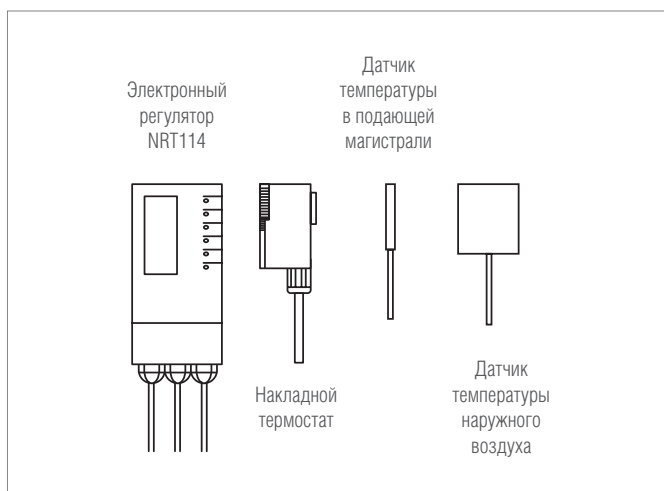
Комплект устройств для регулирования температуры воды в подающей магистрали

В качестве дополнительного модуля для смесительных насосных узлов PMG-25 и PMG-32.

Включает в себя:

- электронный регулятор для систем отопления, готовый к эксплуатации;
- датчик температуры наружного воздуха и температуры в подающей магистрали;
- термостат для ограничения максимальной температуры, кабельированный в заводских условиях и оснащенный штекерными соединениями для упрощения монтажа.

Рабочее напряжение: 230 В (переменный ток).

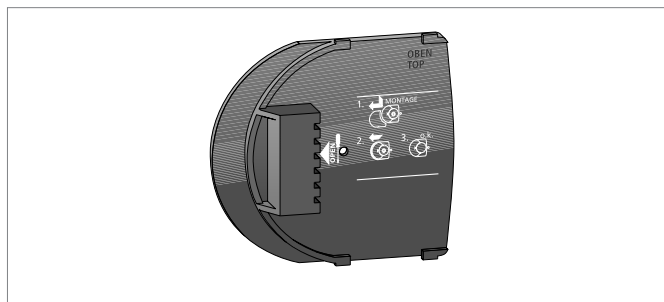


Артикул	Обозначение	Вес кг/шт.	Единица поставки
234820-001	Комплект устройств для регулирования температуры воды	2,0	1 шт.

Регулирование RAUMATIC M

Цоколь для установки терморегулятора RENAU

Цоколь подходит для всех терморегуляторов 230В и 24В; включает в себя защитный колпачек и крепежные винты для монтажа на распаячной коробке.



Артикул	Обозначение	Вес кг/шт.	Единица поставки
200296-001	Цоколь для установки терморегулятора II НОВИНКА	0,046	1 шт.

Электронный терморегулятор* для установки на цоколь II (арт. 200296-001)

С регулятором заданного значения температуры и широкой температурной шкалой с ценой деления 1/4 градуса. Соблюдение диапазона температуры от 10-28°C. Функция защиты от замерзания и защиты клапана. Коммутационная способность: макс. 5 сервоприводов. Цвет: белый (RAL 9003).



Артикул	Обозначение	Вес кг/шт.	Единица поставки
268974-002	Терморегулятор (230 В)	0,069	1 шт.
269114-002	Терморегулятор (24 В)	0,069	1 шт.

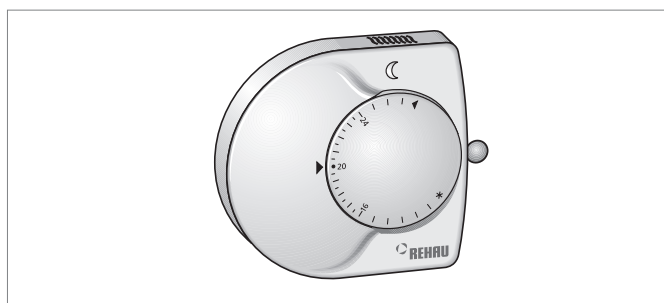
Терморегулятор «Комфорт»*

Аналогичен терморегулятору (Арт. № 268974-002, 269114-002).

Кроме того дополнительно:

- программное снижение температуры на 2-6°C
- индикатор рабочего состояния "полумесяц";
- переключатель в виде шарика для выбора способа понижения температуры РУЧНОЙ – "EIN", – "AUS" или "АВТОМАТИЧЕСКИЙ".

Предназначен только для цоколя (арт. 200296-001).



Артикул	Обозначение	Вес кг/шт.	Единица поставки
240993-002	Терморегулятор «Комфорт» (230 В)	0,050	1 шт.
241323-002	Терморегулятор «Комфорт» (24 В)	0,050	1 шт.

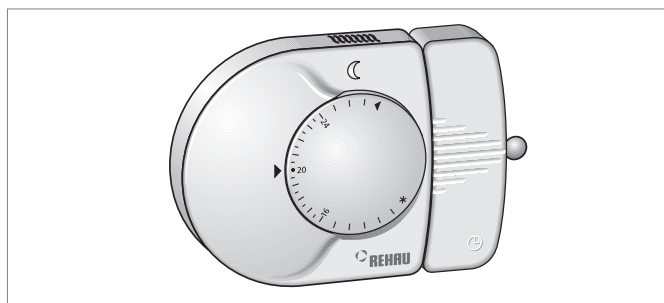
Терморегулятор «Контрол»*

Аналогичен терморегулятору «Комфорт».

Кроме того дополнительно:

- таймер для индивидуального программирования времени понижения температуры (дневная или недельная программа со свободной блокировкой, переключение на летнее/зимнее время).
- 42 ячейки памяти для времени переключения (21 «Вкл.» и 21 «Выкл.»)

Предназначен только для цоколя (арт. 200296-001).



Артикул	Обозначение	Вес кг/шт.	Единица поставки
240983-002	Терморегулятор «Контрол» (230 В)	0,075	1 шт.
241333-002	Терморегулятор «Контрол» (24 В)	0,075	1 шт.

* Все терморегуляторы могут по запросу поставляться следующих цветов:

Желтый (аналогичный RAL 1004)	темно-серый
Зеленый (аналогичный RAL 6029)	светло-серый
Голубой (аналогичный RAL 5002)	темно-синий металлик
Красный (аналогичный RAL 3003)	шампанское-металлик
Черный (аналогичный RAL 9011)	бронза-металлик платина-металлик

Срок поставки и стоимость цветовых вариантов определяются по запросу.

Терморегулятор E

Для регулирования и контроля за температурой в закрытых, сухих помещениях.

Подходит для всех видов отопления до макс. 4 К/ч.

Встроенная функция сужения температурного диапазона.

Коммутационная способность: макс. 12 сервоприводов на 230 В.

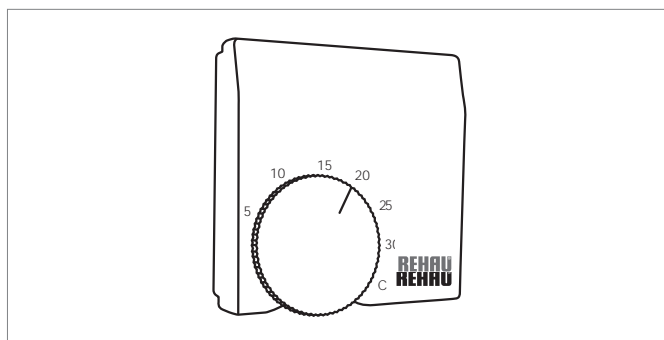
Понижение температуры с помощью таймера или переключателя.

Заданная температура: 5-30° С.

Рабочее напряжение : 230 В.

Цвет: белоснежный.

Вид поставки: в картонной коробке.



Артикул	Обозначение	Вес кг/шт.	Единица поставки
239023-001	Терморегулятор E	0,076	1 шт.

Сервопривод

Для монтажа на вентилях коллектора.

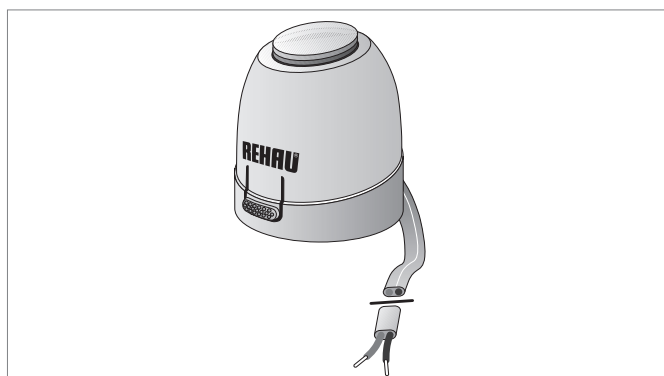
Монтаж и демонтаж производится защелкиванием при помощи адаптера для вентиля и боковых кнопок.

Индикатор функционирования для контроля положения вентиля.

Принцип действия: в обесточенном состоянии вентиль закрыт.

Подсоединительные провода: 2 x 0,5 мм²; длиной 1 м.

Поставляется открытым для более легкого монтажа. Благодаря этому возможен режим обогрева без подключения электрики в период строительных работ.



Артикул	Обозначение	Вес кг/шт.	Единица поставки
241283-002	Сервопривод (230 В)	0,116	1 шт.
241293-002	Сервопривод (24 В)	0,116	1 шт.

Клеммная колодка

Для присоединения компонентов системы RAUMATIC M.

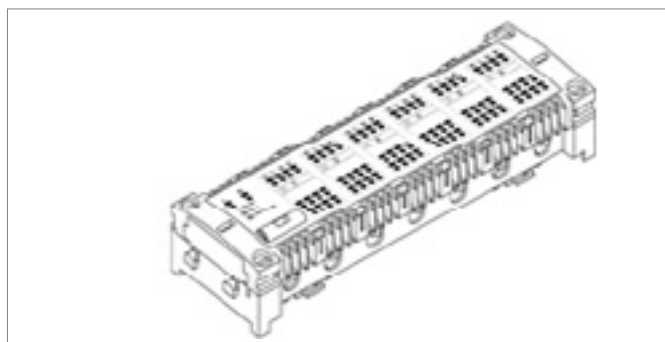
Все зажимные клеммы имеют цветовую маркировку.

Имеются:

- Индикатор для контроля терморегуляторов и предохранитель;
- Возможность автоматического регулирования температуры с 2 программами нагрева C1 и C2 с помощью дополнительного таймер модуля;
- Предохранитель на 4 А.

Возможно подключение до 6 терморегуляторов и 14 сервоприводов.

Цвет: нижняя часть серебристо-серая (RAL 7031), крышка прозрачная.



Артикул	Обозначение	Вес кг/шт.	Единица поставки
249137-001	Клемная колодка (230 В)	0,500	1 шт.
249147-001	Клемная колодка (24 В)	1,700	1 шт.

Дополнительный модуль для терморегуляторов

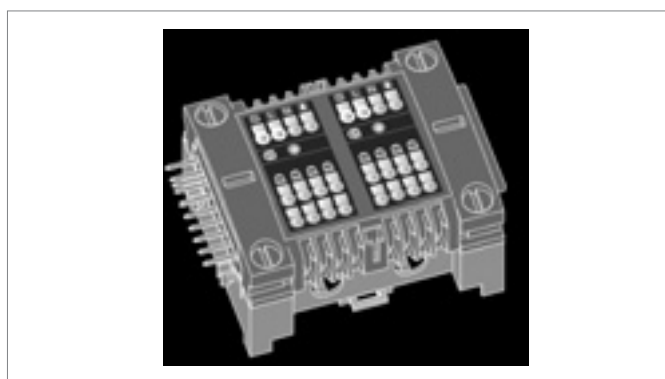
Предназначен для расширения клеммной колодки.

Возможность подключения 2-х терморегуляторов и 8 сервоприводов.

К 1 клеммной колодке можно подключить не более 14 сервоприводов.

Подключение посредством прижимного штекерного разъема.

Цвет: нижняя часть серебристо-серая (RAL 7031), крышка прозрачная.



Артикул	Обозначение	Вес кг/шт.	Единица поставки
244530-001	Дополнительный модуль (230 В)	0,200	1 шт.
244550-001	Дополнительный модуль (24 В)	0,200	1 шт.

Дополнительный модуль для сервоприводов

Предназначен для расширения клеммной колодки.

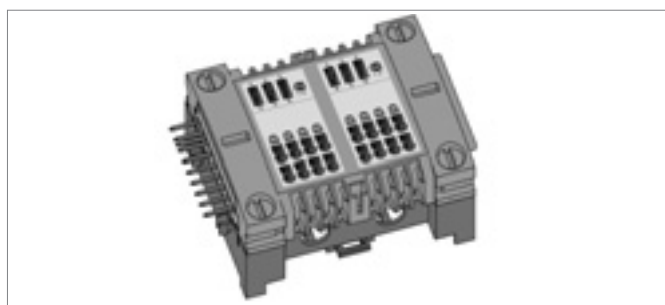
Возможность присоединения 4-х дополнительных сервоприводов.

К 1 клеммной колодке можно подключить не более 14 сервоприводов.

Подключение посредством прижимного штекерного разъема.

Соотнесение сервоприводов зонам отопления на клеммной колодке производится с помощью штекерной заглушки.

Цвет: нижняя часть серебристо-серая (RAL 7031), крышка прозрачная.



Артикул	Обозначение	Вес кг/шт.	Единица поставки
244540-001	Дополнительный модуль (230 В)	0,200	1 шт.
244560-001	Дополнительный модуль (24 В)	0,200	1 шт.

Насосный модуль

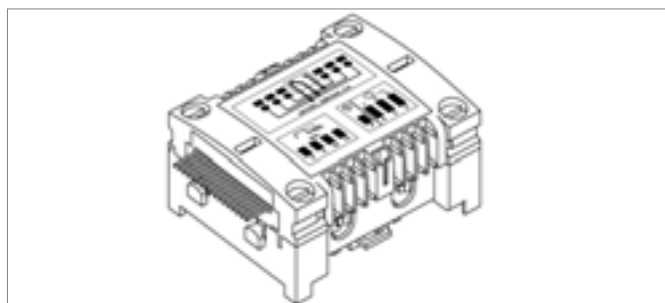
Для управления циркуляционным насосом в зависимости от тепловой нагрузки системы.

Подключение к клеммной колодке через порт.

Время холостого хода 0-5-10-15 мин.

Подключается посредством штекерного разъема.

Цвет: нижняя часть серебристо-серая (RAL 7031), крышка прозрачная.



Артикул	Обозначение	Вес кг/шт.	Единица поставки
249157-001	Насосный модуль (230 В)	0,200	1 шт.
249167-001	Насосный модуль (24 В)	0,200	1 шт.

Таймер модуль

Для простой настройки недельной и годовой программ.

Прямое подключение к клеммной колодке через порт.

Возможен ввод двух различных программ отопления и распределение на отопительные зоны 1-3 и 4-6.

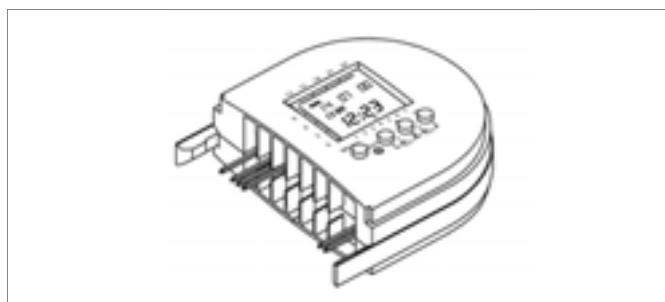
Запас хода более 120 часов.

Имеет ЖК-дисплей.

Возможно программирование перехода на летнее/зимнее время.

Модуль может применяться для клеммных колодок на 230 В и на 24 В.

Цвет: нижняя часть серо-голубая (RAL 7031), крышка прозрачная.



Артикул	Обозначение	Вес кг/шт.	Единица поставки
249177-001	Таймер модуль	0,120	1 шт.

Клеммная колодка EIB

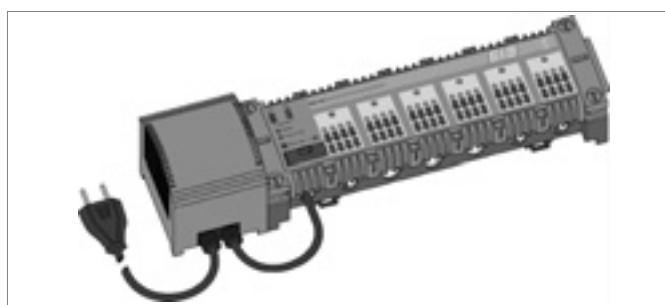
В качестве связующего звена системы EIB можно подключить до 13 сервопроводов на 24 В с встроенным разъемом и максимум 6 EIB-терморегуляторов.

Максимум 4 сервопровода на 1 отапливаемую зону.

Бесшумное переключение сервопроводов посредством техники TRIAC. Техника подключения безвинтовая, интегрированный интерфейс для насосного модуля, модуля подключения сервопроводов.

Системный трансформатор 24 В, подключаемый к клеммной колодке штекерным разъемом.

Цвет: нижняя часть серебристо-серая (RAL 7031), крышка прозрачная.



Артикул	Обозначение	Вес кг/шт.	Единица поставки
234829-001	Клемная колодка EIB 6-канальная	1,700	1 шт.
234830-001	Клемная колодка EIB 12-канальная	1,700	1 шт.

Сервопривод GLT

Для подключения к центральной системе регулирования здания для регулировки вентилей обратного хода в распределенном коллекторе.

Напряжение регулировочного сигнала: 0–10 В.

Интеллектуальный отклик пропорциональный импульсу;

в зависимости от напряжения входящего сигнала изменяется поведение вкл/выкл.

Автоматическая калибровка и определение конечных пунктов хода штока вентиля.

Рабочее напряжение: 24 В.

Принцип действия: в обесточенном состоянии вентиль закрыт.

Имеет индикатор положения вентиля (сверху).

Присоединительные провода: 3 x 0,22 мм²; длиной 1 м.



Артикул	Обозначение	Вес кг/шт.	Единица поставки
244380-001	Сервопривод GLT (24 В)	0,133	1 шт.

Дистанционное управление RAUMATIC R

Дистанционное управление

Регулятор температуры в помещении для радиоуправления, поставляемый вместе с цоколем. Большой маховик для настройки температуры с возможностью тонкой настройки (одно деление - 1/4 градуса). Диапазон задаваемой температуры: 10°C - 28°C, возможна установка пределов с помощью упора.

Переключатель для выбора рабочего режима: "автоматический", "комфортная температура", "снижение температуры".

Узкополосный передатчик 868 МГц, дальность действия прилб. 30 м внутри дома.

Питание: 2 элемента питания 1,5 В.

Тип: Mignon (AA, LRG), Alkaline.

Срок службы элемента питания: до 5 лет.



Артикул	Обозначение	Вес кг/шт.	Единица поставки
244690-002	Дистанционное управление	0,100	1 шт.

Клеммная колодка для радиоуправления

Для подключения до 6 радиоуправляемых терморегуляторов и 13 сервоприводов. Техника безвинтового присоединения проводов от сервоприводов при помощи штекеров и клемм. Возможно подключение других модулей с помощью штекеров.

Таймер-модуль позволяет автоматически снижать температуру с помощью двух программ отопления С1 и С2.

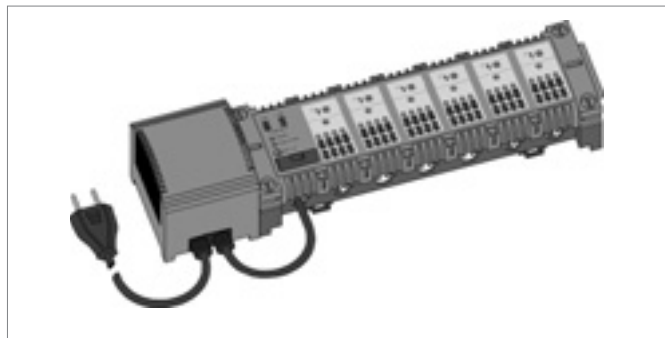
Контрольные показания терморегуляторов, рабочего напряжения и извещение о повреждении предохранителей.

Индикация ошибок при отсутствующем или слабом радиосигнале.

Встроенные 2-амперные предохранители 2А.

Функции: схема защиты (режим защиты от замерзания)

Цвет: нижняя часть серебристо-серый (RAL 7031), крышка прозрачная.



Артикул	Обозначение	Вес кг/шт.	Единица поставки
244700-002	Клеммная колодка для радиоуправления на 6 терморегуляторов (24 В)	1,700	1 шт.

Сервопривод

Для монтажа на вентиле коллектора.

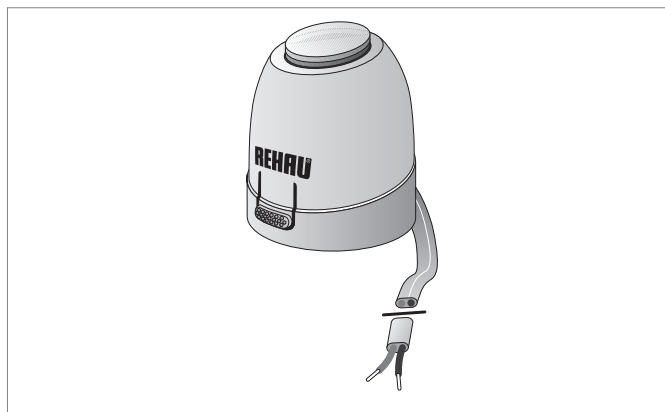
Монтаж и демонтаж производится защелкиванием при помощи адаптера для вентиля и боковых кнопок.

Индикатор функционирования для контроля положения вентиля.

Принцип действия: в обесточенном состоянии вентиль закрыт.

Подсоединительные провода: 2 x 0,5 мм²; длиной 1 м.

Поставляется открытым для более легкого монтажа. Благодаря этому возможен режим обогрева без подключения электрики в период строительных работ.

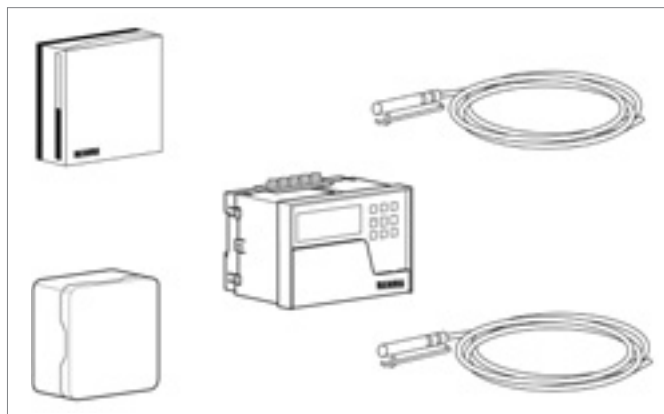


Артикул	Обозначение	Вес кг/шт.	Единица поставки
241293-002	Сервопривод (24 В)	0,116	1 шт.

Комплект регулирования для систем отопления/охлаждения

Базовый пакет регулирования температуры систем отопления/охлаждения. В комплект входят:

- центральный регулятор ZR-HK
компактный регулятор DDC с 5 ПИ-регулятором (пропорционально интегральный регулятор). Функции: таймер, сигнализация, управление, свободный параметрический процесс переключения для активации функций охлаждения, подходящий к различным типам зданий. Учет текущей и усредненной наружной температуры, текущей температуры в исходной комнате
- модуль памяти ZR-MEM
память для сохранения и передачи всех параметров центрального регулятора ZR-HK
- датчик наружной температуры F-AT, Ni 1000, соответствующий DIN 43760
- датчик температуры в подающей магистрали F-VT, Ni 1000, соответствующий DIN 43760, соединительный кабель длиной 1 м с держателем и натяжной лентой для фиксации на трубе.
- измерительный преобразователь влажности и температуры MUFT и емкостной датчик с диапазоном измерения 5...95 %, выход 0...10 Вт, полное сопротивление нагрузки трансформатора напряжения > 5 кОм, датчик Ni 1000, соответствующий DIN 43760, для измерения температуры
- датчик для измерения температуры пола F-BT Ni 1000, соответствующий DIN 43760, соединительный кабель длиной 3 м; Монтируется в полу с применением защитной гофротрубы.



Артикул	Обозначение	Вес кг/шт.	Единица поставки
249307-001	Комплект регулирования для систем отопления/охлаждения REHAU	1,200	1 шт.

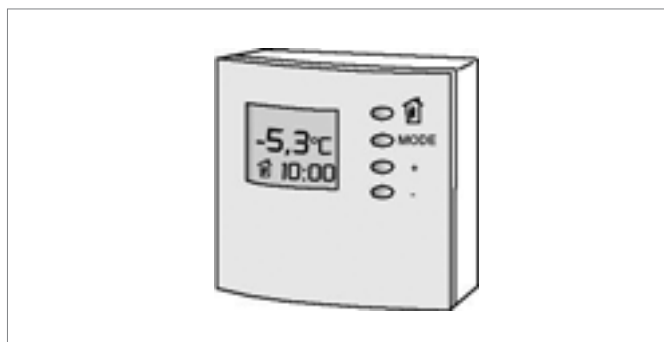
Дистанционное управление НК

Дистанционное управление центрального терморегулятора ZR-НК - обогрев/охлаждение/автоматика/выключение.

Коррекция заданных значений.

Показ рабочих режимов, режим присутствия/отсутствия, время и температура наружного воздуха.

Подключение к центральному регулятору ZR-НК с помощью соединительной линии 4x0,5 мм, длина 15 м.



Артикул	Обозначение	Вес кг/шт.	Единица поставки
234839-001	Дистанционное управление НК	0,100	1 шт.

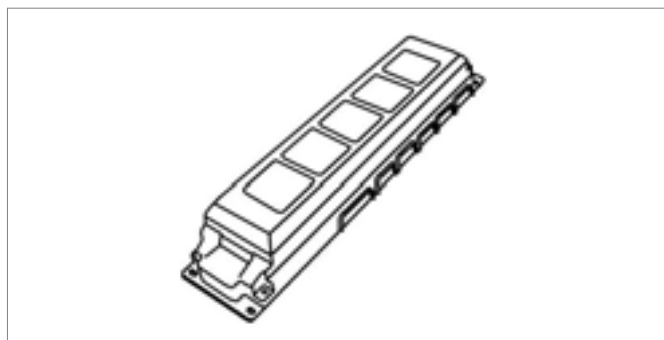
Клеммная колодка RV-НК

для присоединения максимально 6 регуляторов температуры помещений ER-НК и 12 сервоприводов НК. Входное напряжение 24 В AC для переключения режимов отопления/ охлаждения (От/Ох) и режима с понижением параметров (Н/П). Возможность подключения регулятора в режиме отопления/охлаждения или только в режиме отопления. Защита от превышения напряжения через варистор.

Предназначен для монтажа на стене.

Встроенный предохранитель 4А.

Цвет: белый.



Артикул	Обозначение	Вес кг/шт.	Единица поставки
244640-001	Клеммная колодка RV-НК	0,600	1 шт.

Терморегулятор ER-НК

Электронный терморегулятор для обогрева/охлаждения.

Возможно подключение с тыльной стороны кабелем до 2,5 мм².

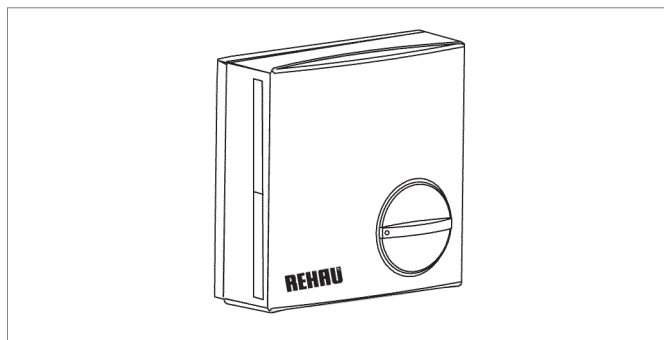
Возможен монтаж на стене или на распаячной коробке.

Температурный диапазон регулирования:

от 10 до 30°C.

Цвет: белый (RAL 9010).

Рабочее напряжение: 230 В, переменный ток



Артикул	Обозначение	Вес кг/шт.	Единица поставки
249257-001	Терморегулятор ER-НК	0,100	1 шт.

Сервопривод НК

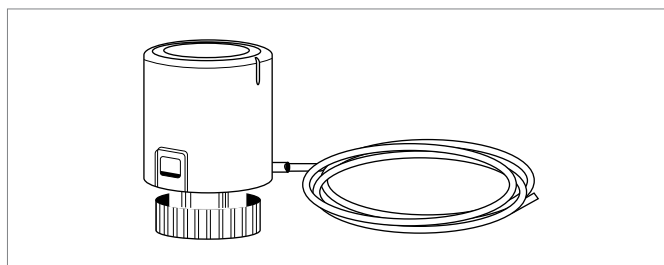
Сервопривод для монтажа на коллекторе для систем обогрева/охлаждения. Предназначен для регулирования расхода в отдельных контурах обогрева/охлаждения. Положение при поставке: закрыт в обесточенном состоянии. Замена состояния "закрыт в обесточенном состоянии" на "открыт в обесточенном состоянии" при помощи удаления вкладыша.

Цвет: белый (RAL 9010).

Рабочее напряжение: 24 В, переменный ток.

Длина кабеля: 0,8 м.

Сила подпружинивания: 105 Н.



Артикул	Обозначение	Вес кг/шт.	Единица поставки
249267-001	Сервопривод НК	0,180	1 шт.

Контроллер точки росы TPW

Для защиты от образования конденсата.

При достижении граничной температуры прекращается подача охлаждающей воды или повышается температура охлаждающей воды.

Переключающийся контакт 1А, 24 В (срабатывает при 95%, \approx 5% разности между температурами включения и выключения) и выходной сигнал 0...10 В для 70%...85%

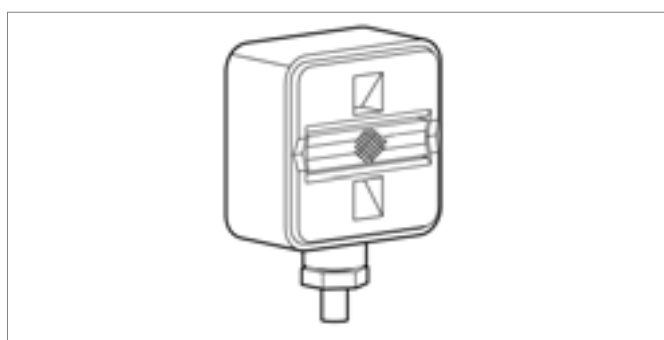
Корпус из негорючего термопласта с сенсором регулирования влажности воздуха по методу точки росы.

Контроллер точки росы монтируется на трубе при помощи ленты, поставляемой с ним, диаметр 10...100 мм.

Рабочее напряжение: 24 В.

Длина кабеля: 1,0 м.

Цвет: белый.



Артикул	Обозначение	Вес кг/шт.	Единица поставки
249287-001	Контроллер точки росы TPW	0,100	1 шт.

Проходной вентиль DV

Для переключения между греющей и охлаждающей линиями.

Корпус вентиля литой с метрической резьбой.

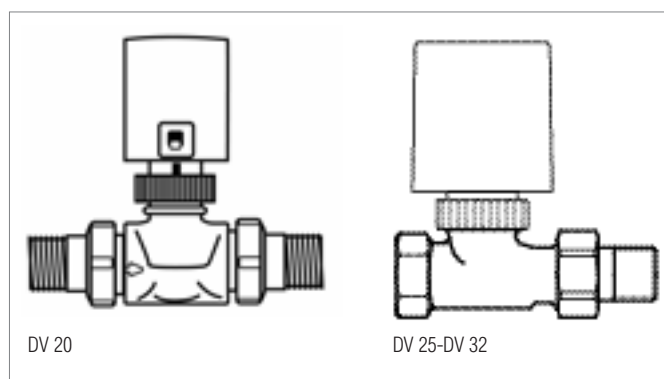
Включает в себя термоголовку.

Рабочее напряжение термоголовки: 24 В, переменный ток.

Длина кабеля термоголовки: 1,2 м.

Сила подпружинивания термоголовки: 125 Н.

Принимаемая в постоянном режиме мощность: 3 Вт.



Артикул	Обозначение	Kvs м³/ч	Вес кг/шт.	Единица поставки
244210-001	Проходной вентиль DV 20	4,5	0,840	1 шт.
244220-001	Проходной вентиль DV 25	5,5	1,160	1 шт.
244230-001	Проходной вентиль DV 32	10,0	1,700	1 шт.

Трехходовой вентиль MV

Для регулирования температуры подачи на коллекторе.

Корпус вентиля литой, с наружной резьбой.

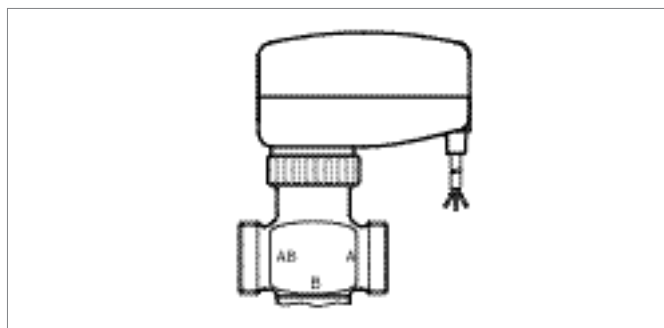
Включает в себя мотор вентиля с приводом и 3 резьбовые муфты.

Имеется встроенная лампочка контроля функционирования.

Рабочее напряжение термоголовки: 24 В.

Длина кабеля термоголовки: 1,5 м.

Усилие на приводе вентиля: 120 Н.



Артикул	Обозначение	Kvs м³/ч	Вес кг/шт.	Единица поставки
244240-001	Трехходовой вентиль MV 15	2,5	0,570	1 шт.
244250-001	Трехходовой вентиль MV 20	5,0	0,670	1 шт.
244260-001	Трехходовой вентиль MV 25	6,5	1,350	1 шт.

2.1.7 Инструменты и комплектующие

Барабан для холодной укладки труб на строительной площадке

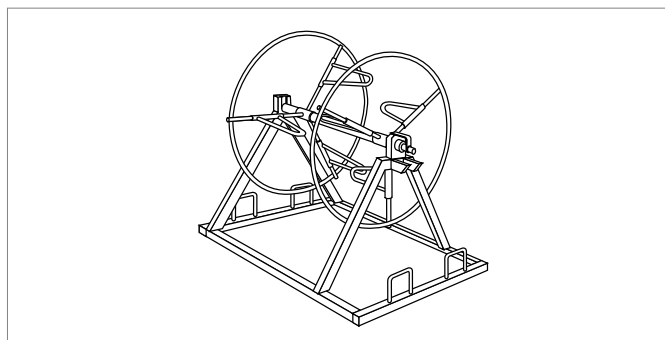
Для труб диаметром от 12 до 20 мм с длиной бухт ≤ 600 м.



Барабан для теплой укладки труб на строительной площадке

Предназначен для укладки труб из бухт следующей длины:

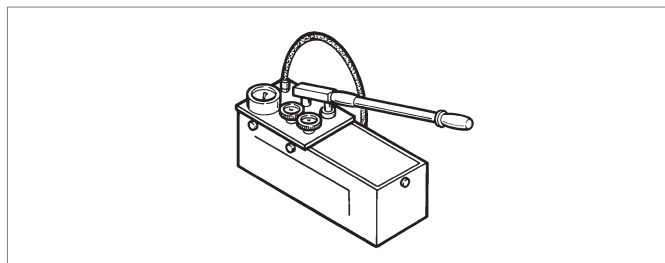
Наружный диаметр труб:	Длина бухт:
до 17 мм:	макс. 600 м
20 мм:	макс. 500 м
25 мм:	макс. 350 м
32 мм:	макс. 200 м



Артикул	Обозначение	Вес кг/шт.	Единица поставки
286151-001	Барабан для холодной укладки	12,5	1 шт.
260108-001	Барабан для теплой укладки	37,0	1 шт.

Опрессовочный насос

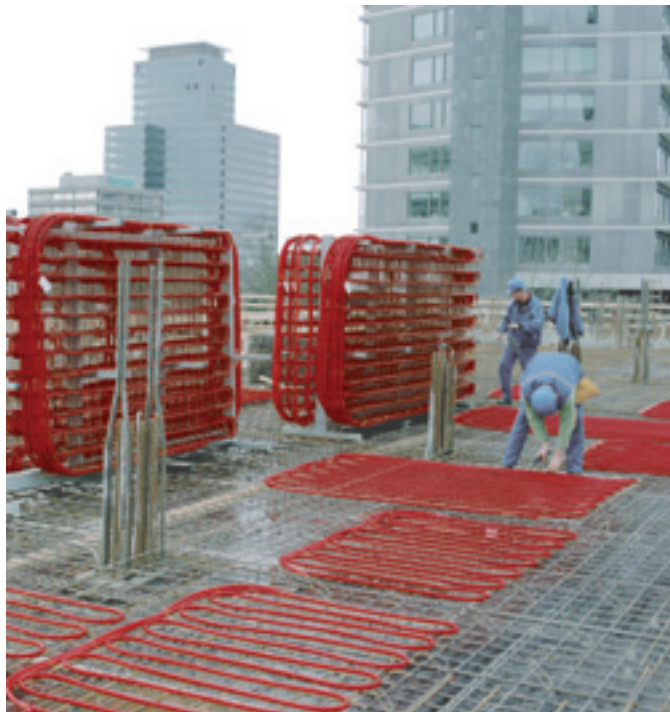
Насос предназначен для испытания давлением и проверки герметичности.



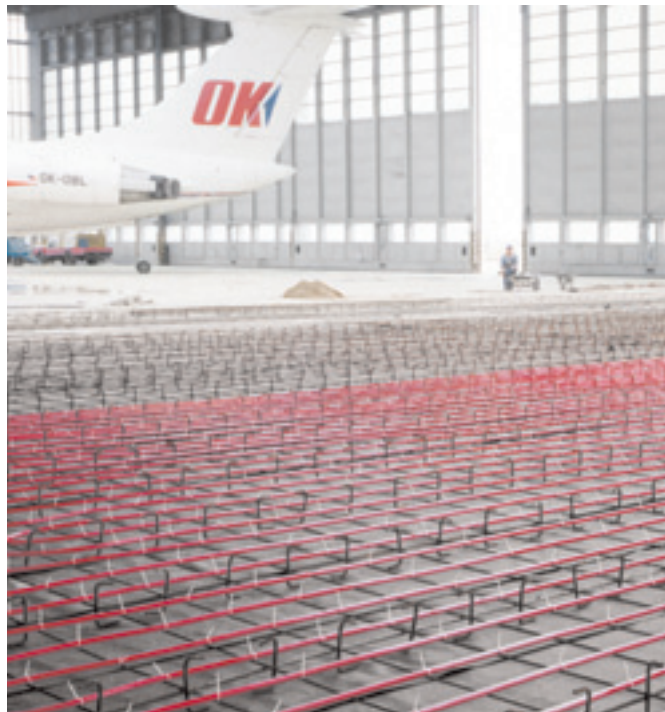
Артикул	Вес кг/шт.	Единица поставки
257314-003	7,2	1 шт.

2 ОБОГРЕВ/ОХЛАЖДЕНИЕ ПОВЕРХНОСТЕЙ RENAU

2.2 СИСТЕМЫ ОБОГРЕВА/ОХЛАЖДЕНИЯ ПОВЕРХНОСТЕЙ ДЛЯ СЛУЧАЕВ ОСОБОГО ПРИМЕНЕНИЯ



Подогрев и охлаждение ядра бетонных перекрытий



Напольное отопление для промышленных зданий



Отопление спортивных залов



Обогрев футбольных полей

Система подогрева и охлаждения ядра бетонных перекрытий REHAU

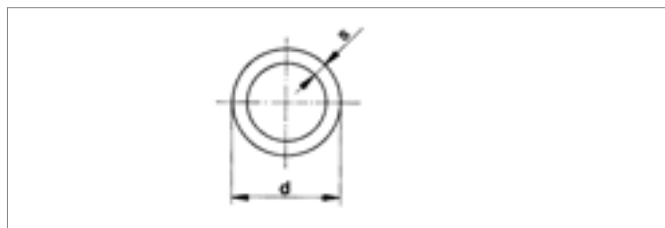
Общие компоненты системы

Труба REHAU RAUTHERM S

Материал: сшитый под высоким давлением при помощи пероксидов полиэтилен (PE-Xa) с защитным слоем, не пропускающим кислород (DIN 16892/DIN 4729, испытания проведены согласно регистрационному номеру DIN CERTCO 3V226 PE-Xa, 3V227 PE-Xa).
Цвет: красный.

Вид поставки: бухты в картонных коробках.

бухты закрепленные шнуром из полипропилена



Артикул	d мм	s мм	Dy	Объем л/м	Вес кг/м	На поддоне	Кол-во в коробке	Единица поставки	Вид поставки
136140-120	17	2,0	12	0,133	0,102	1800 м	120 м	120 м	120 м бухта
136140-240	17	2,0	12	0,133	0,102	1920 м	240 м	240 м	240 м бухта
136140-500	17 НОВИНКА	2,0	12	0,133	0,102	2000 м	-	500 м	500 м бухта
136160-120	20	2,0	15	0,201	0,123	1800 м	120 м	120 м	120 м бухта
136160-240	20	2,0	15	0,201	0,123	1680 м	240 м	240 м	240 м бухта

Фиксатор для модулей ВКТ

Для установки высоты подвеса модулей, их крепления и предотвращения всплытия при заливке перекрытия.

Опалубочный футляр

Опалубочный футляр REHAU, включая крепеж из ударопрочного пластика, может наращиваться для фиксации на нижнем уровне опалубки.

Материал: полиэтилен.

Цвет: серый.

Вид поставки: в коробке.



Указания по калькуляции: на каждый контур требуются два футляра в случае если требуется монтаж труб на нижней стороне перекрытия.

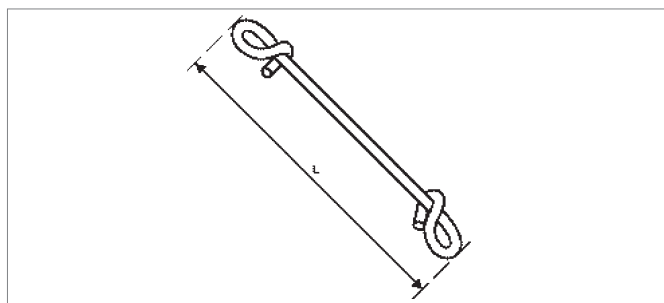
Артикул	Длина мм	Ширина мм	Высота мм	Диаметр трубы, мм	Вес кг/шт.	Единица поставки
246599-001	400	50	60	25	0,1	30 шт.

Проволочная обвязка для ВКТ-модулей

Для крепления ВКТ-модулей на ВКТ-блоках и арматуре, а также для фиксации труб RAUTHERM S.

Цвет: черный.

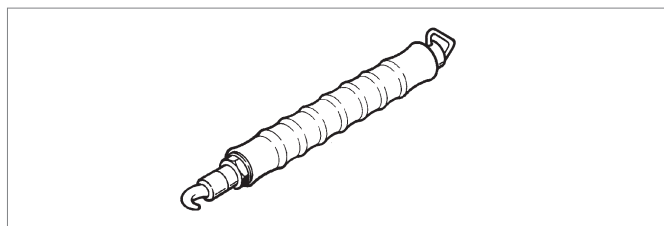
Вид поставки: в картонной коробке.



Артикул	L мм	Вес г/шт.	Кол-во в коробке	Единица поставки
246899-001	140	1,0	5000	100 шт. НОВИНКА

Приспособление для закручивания проволочной обвязки

Приспособление предназначено для быстрого и удобного закручивания проволочной обвязки



Артикул	Вес кг/шт.	Единица поставки
257304-003	0,44	1 шт.

Ремешок для обвязки

Ремешок для обвязки из полиамида для точной фиксации труб RAUTHERM S.

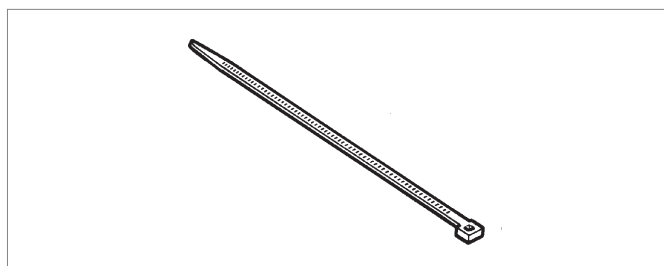
Крепление труб производится с расстоянием в 1 м.

Материал: полиамид.

Термоустойчивость в диапазоне -40°C до $+105^{\circ}\text{C}$.

Цвет: натуральный.

Вид поставки: упакованы в ПЭ-пакеты.



Артикул	Ширина мм	Длина мм	Прочность на растяжение Н/мм ²	Вес кг/100 шт.	Единица поставки
724448-100	4,8	178	220	0,140	100 шт.

Гофротруба

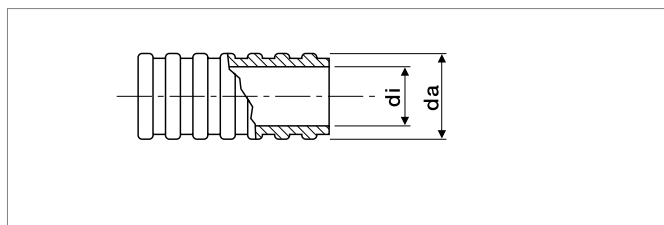
Гофротруба RENAУ для защиты труб в зоне пересечения деформационных швов.

Материал: ПЕ для труб RAUTHERM S, например в зоне выхода к коллектору или в местах прохождения через деформационные швы, согласно 18560.

Термоустойчивость: до $+105^{\circ}$

Цвет: черный.

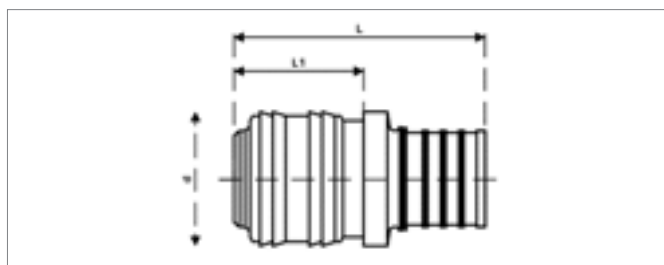
Вид поставки: бухты.



Артикул	Для труб с наружным диаметром, мм	d_a/d_i мм	Вес кг/м	На поддоне	Единица поставки	Вид поставки
137140-050	17x2,0	24/19	0,070	2000 м	50 м	бухта
137150-050	20x2,0	29/23	0,090	2000 м	50 м	бухта

Быстрый разъем с запорным устройством для сжатого воздуха

Запорный клапан RENAУ для труб, заполненных сжатым воздухом, под штуцер на неразъемном соединении RENAУ на подвижной гильзе согласно DIN 18380 (VOB). Для герметичного закрытия одной из подводок модуля, для отопления и охлаждения и для опрессовки.



Указание для расчета: На один запорный клапан для труб, заполненных сжатым воздухом, требуется одна подвижная гильза RENAУ (см. стр. 71). Подвижная гильза не входит в комплект поставки.

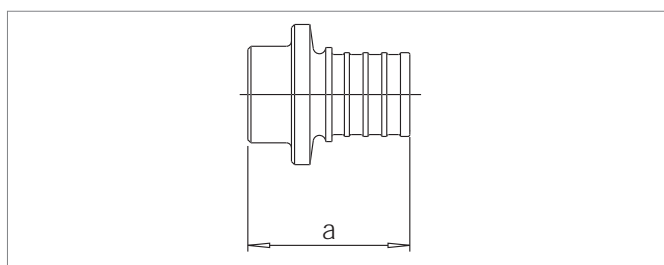
Артикул	Для труб	L мм	L ₁ мм	d мм	Подводка сжатого воздуха	Вес кг/шт.	Единица поставки
249647-001	17x2,0	59	36	24,8	NP 7.2	0,1	10 шт.
249657-001	20x2,0	58	35	24,8	NP 7.2	0,1	10 шт.

Заглушка

Для заглушивания труб RAUTHERM S.

Материал: устойчивая к вымыванию цинка латунь.

Свойства: без резинового уплотнительного кольца, соответствует DIN 18380.



Указания по расчету: для одной заглушки требуется одна подвижная гильза (см. стр. 71)

Артикул	Для труб	a мм	Вес кг/шт.	Единица поставки
231681-001	17x2,0		0,2	10 шт. НОВИНКА
231691-001	20x2,0		0,2	10 шт. НОВИНКА

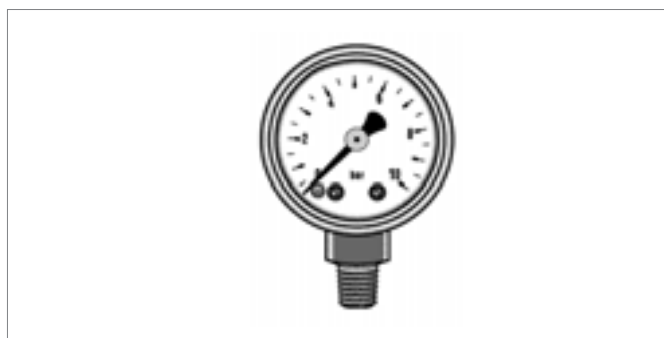
Манометр

Манометр RENAУ для измерения давления, присоединяемый к подводкам, используется при монтаже системы подогрева / охлаждения ядра бетонных перекрытий с предварительно изготовленными ВКТ(модулями или при монтаже данной системы непосредственно на строительной площадке.

Материал: сталь.

Подключение: монтируется вдоль оси трубы G 1/4".

Область давления: от 0-10 бар.



При заказе следует учитывать, что для использования манометра RENAУ необходим также ниппель RENAУ под подводку сжатого воздуха. Его следует заказывать дополнительно.

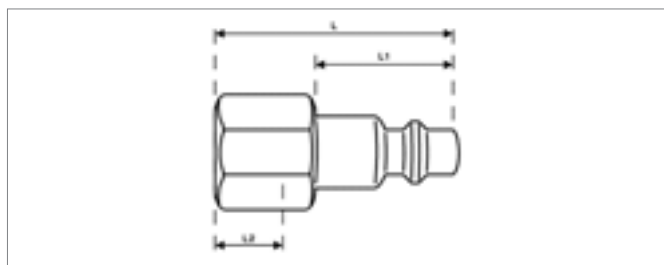
Артикул	Диаметр корпуса, мм	Вес кг/шт.	Единица поставки
246879-001	40	0,05	1 шт.

Ниппельный разъем для сжатого воздуха

Ниппель REHAU под подводку сжатого воздуха с внутренней резьбой для присоединения манометра REHAU для опрессовки непосредственно на запорном клапане для труб, заполненных сжатым воздухом.

Материал: латунь.

Резьба: G 1/4".



Артикул	SW мм	L мм	L ₁ мм	L ₂ мм	Подводка сжатого воздуха	Вес кг/шт.	Единица поставки
246889-001	17	33	20	10	NP 7.2	0,026	1 шт.

SW = размер гаечного ключа

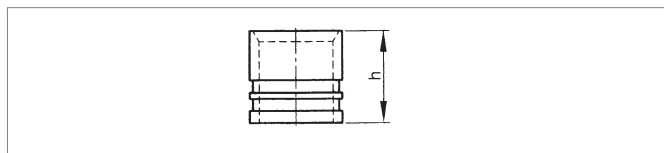
Надвижные гильзы

Надвижная гильза

Неразъемное запатентованное соединение REHAU на подвижной гильзе, соответствует DIN 18380, для соединения труб и предотвращения появления обрезков.

Материал: оцинкованная латунь.

Только для труб RAUTHERM S 20x2,0 и 25x2,3 мм.

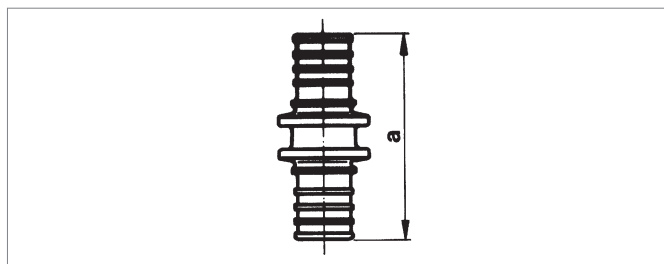


Артикул	Типоразмер	Размер h	Вес кг/шт.	Кол-во в коробке	Единица поставки
250297-002	17	20	0,018	50	50 шт.
250307-002	20	20	0,020	50	50 шт.

Муфта соединительная равнопроходная

Служит для соединения труб RAUTHERM S. В сочетании с подвижной гильзой образует неразборное и долговечное соединение, согласно DIN 18380. Соединение можно укладывать в бетон, жидкую стяжку, под штукатурку без ривизии.

Материал: оцинкованная латунь.



Артикул	Типоразмер	Размер a	Вес кг/шт.	Кол-во в коробке	Единица поставки
250277-002	17	52,0	0,053	50	10 шт.
250317-002	20	52,0	0,060	50	10 шт.

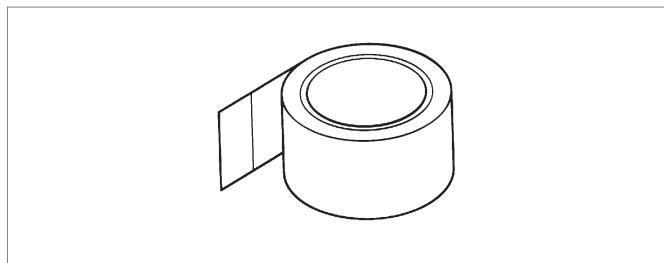
Защитная лента

Для защиты соединения на подвижной гильзе, согласно DIN 15560 от непосредственного контакта с бетоном.

Материал: мягкий ПВХ.

Цвет: красный

Вид поставки: рулон.

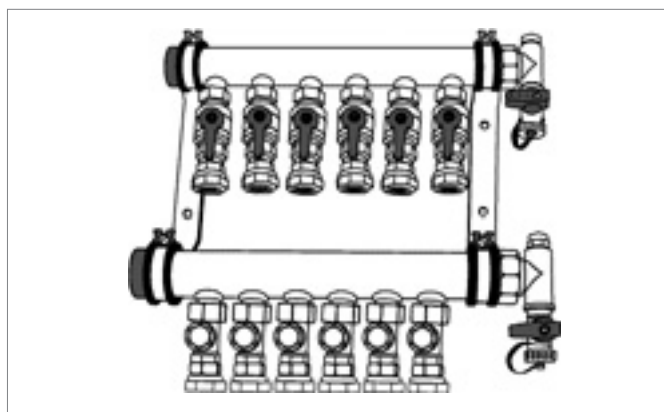


Расход: на одно соединение на подвижной гильзе ~ 0,5 м защитной ленты.

Артикул	L м	B мм	Вес кг/шт.	Единица поставки
246869-001	30	50	0,28	1 шт. НОВИНКА

Промышленный коллектор

Информацию о промышленных коллекторах REHAU Вы найдете в разделе 2.2.5 данного каталога.



2.2.2 Напольное отопление REHAU для промышленных зданий

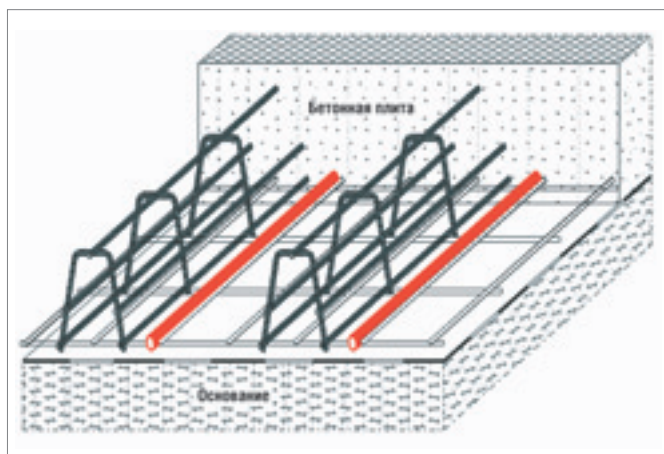
Напольное отопление для промышленных зданий в армированном бетоне

Система REHAU для обогрева промышленных помещений в бетонной плите для применения в складских, производственных помещениях и выставочных залах.

С трубами для транспортировки теплоносителя в бетонной плите, смонтированными в виде параллельной укладки на арматурной сетке.

Состоит из:

- труб REHAU RAUTHERM S PE-Xa 20x2,0 мм или 25x2,3 мм из сшитого при помощи пероксидов полиэтилена, соответствующих нормам DIN 16892, с кислородозащитным слоем в соответствии с DIN 4726, DIN протокол № 3V226 / 3V227;
- кабельной обвязки из полиамида для точной фиксации труб RAUTHERM S;
- техники соединения REHAU на подвижной гильзе;
- направляющих поворота на 90° REHAU;
- гофротруб REHAU в качестве защитной трубы.

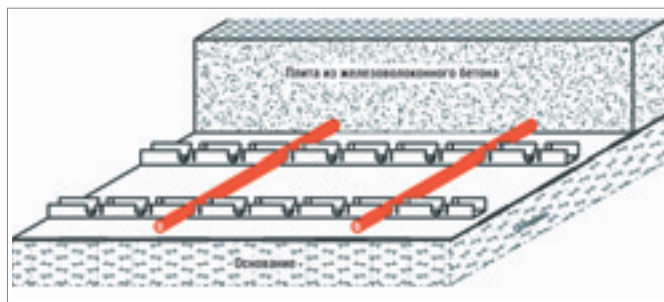


Напольное отопление для промышленных зданий в сталефибробетоне

Система REHAU для обогрева промышленных зданий в бетонной плите для применения в складских, производственных помещениях и выставочных залах. С трубами для транспортировки теплоносителя в плите из сталефибробетона, смонтированными в виде параллельной укладки при помощи шин.

Состоит из:

- труб REHAU RAUTHERM S PE-Xa 20x2,0 мм или 25x2,3 мм из сшитого при помощи пероксидов полиэтилена, соответствующих нормам DIN 16892, с кислородозащитным слоем в соответствии с DIN 4726, DIN протокол № 3V226 / 3V227;
- шин REHAU(RAILFIX или шин RAUFIX);
- техники соединения REHAU на подвижной гильзе;
- направляющих поворота на 90° REHAU;
- гофротруб REHAU в качестве защитной трубы.



Общие компоненты системы

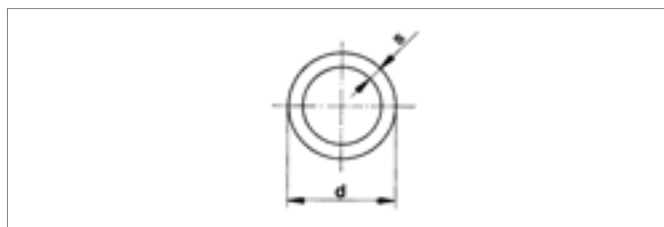
Труба RAUTHERM S

Материал: сшитый под высоким давлением при помощи пероксидов полиэтилен RAU(VPE (PE(Xa) с защитным слоем, не пропускающим кислород (DIN 16892/DIN 4726, испытания проведены согласно DIN протокол № 3V226 / 3V227).

Цвет: красный.

Вид поставки: бухты в картонных коробках.

бухты закрепленные шнуром из полипропилена



Артикул	d мм	s мм	Dy	Объем л/м	Вес кг/м	На поддоне	Кол-во в коробке	Единица поставки	Вид поставки
136160-120	20	2,0	15	0,201	0,123	1800 м	120 м	120 м	120 м бухта
136160-240	20	2,0	15	0,201	0,123	1680 м	240 м	240 м	240 м бухта
136770-120	25	2,3	20	0,327	0,177	960 м	120 м	120 м	120 м бухта
136770-300	25	2,3	20	0,327	0,177	900 м	-	300 м	300 м бухта

Ремешок для обвязки

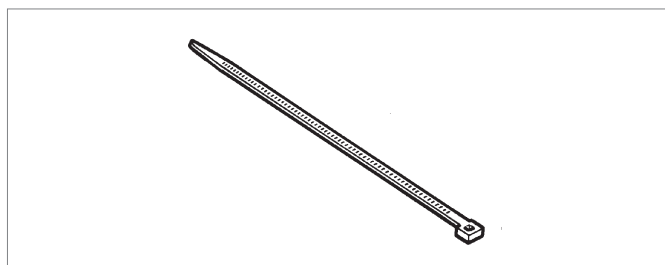
Ремешок для обвязки из полиамида для точной фиксации труб RAUTHERM S. Крепление труб производится с расстоянием в 1 м.

Материал: полиамид.

Термоустойчивость в диапазоне от -40°C до $+105^{\circ}\text{C}$.

Цвет: натуральный.

Вид поставки: упакованы в ПЭ-пакеты.



Артикул	Ширина мм	Длина мм	Прочность на растяжение Н/мм ²	Вес кг/100 шт.	Единица поставки
724448-100	178	4,8	220	0,140	100 шт.

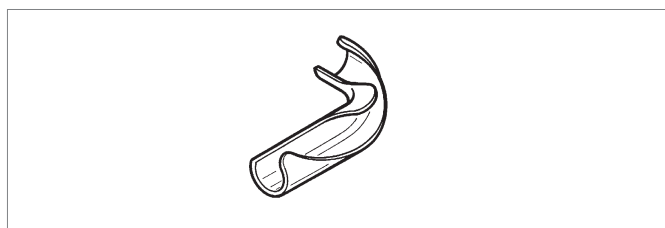
Фиксатор поворота трубы 90°

Для фиксации трубы RAUTHERM S.

Материал: полиамид.

Температурная устойчивость от -5° до $+60^{\circ}\text{C}$.

Цвет: черный.



Артикул	Диаметр труб	Вес кг/шт.	Единица поставки
239343-001	20	0,058	25 шт.
239193-001	25	0,110	25 шт.

Гофротруба

Гофротруба REHAU для защиты труб в зоне пересечения деформационных швов.

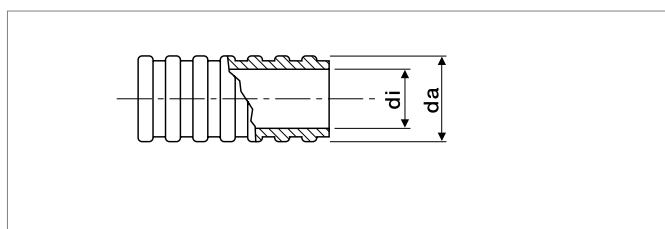
Материал: ПЭ.

для труб RAUTHERM S, например в зоне выхода к коллектору или в местах прохождения через деформационные швы.

Температурная устойчивость: до $+105^{\circ}$

Цвет: черный.

Вид поставки: бухты.



Артикул	Для труб наружным диаметром, мм	d_a/d_i (PE-Xa)	Вес кг/м	На поддоне	Единица поставки	Вид поставки
137150-050	20 x 2,0	29/23	0,090	2000 м	50 м	бухта
137160-025	25 x 2,3	34/29	0,140	1250 м	25 м	бухта

Шина REHAU-RAUFIX 16/17/20

Фиксирующая шина для быстрого монтажа труб RAUTHERM S с гарпун-дюбелями на нижней стороне. Может наращиваться с обеих сторон при помощи защелкивающегося соединения.

Приподнятие трубы: 5 мм.

Вид поставки: связками в коробке.

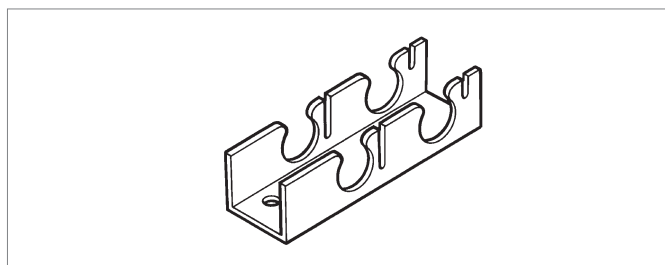


Артикул	Диаметр трубы	Ширина мм	Длина мм	Вес кг/шт.	На поддоне	Кол-во в коробке	Единица поставки
244248-002	16/17/20 мм	50	1000	0,237	1800 м	900 м	10 м

Шина RAILFIX 25

Фиксирующая шина REHAU-RAILFIX для быстрого монтажа труб RAUTHERM S.

Вид поставки: связками на поддоне в пленке.



Артикул	Диаметр трубы	Ширина мм	Длина мм	Вес кг/м	На поддоне	Единица поставки
266210-001*	25 x 2,3	50	4000	0,44	1600 м	64 м

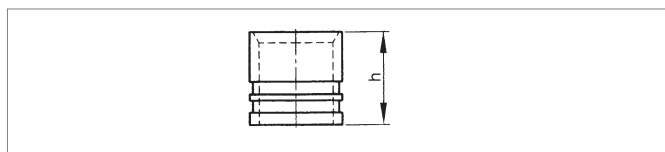
*Срок поставки по запросу.

Надвижная гильза

Неразъемное запатентованное соединение REHAU на подвижной гильзе в соответствии с DIN 18380, для соединения труб и предотвращения появления обрезков.

Материал: оцинкованная латунь.

Только для труб RAUTHERM S 20x2,0 и 25x2,3 мм.



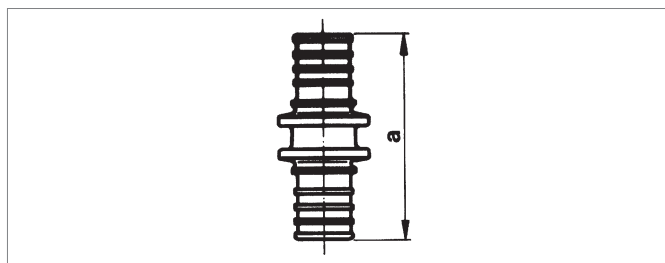
Артикул	Типоразмер	Размер h	Вес кг/шт.	Кол-во в коробке	Единица поставки
250307-002	20	20	0,020	50	50 шт.
259197-002	25	27	0,036	50	50 шт.

Муфта соединительная равнопроходная

Служит для соединения труб RAUTHERM S. В сочетании с подвижной гильзой образует неразъемное и долговечное соединение, согласно DIN 18380. Соединение можно укладывать в бетон, жидкую стяжку или под штукатурку без ривизии.

Предотвращает появление обрезков.

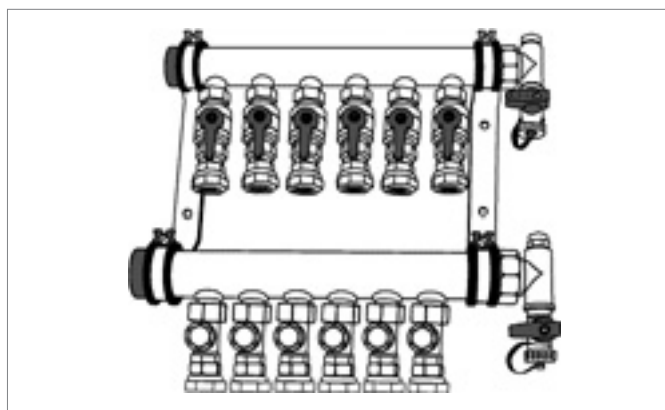
Материал: оцинкованная латунь.



Артикул	Типоразмер	Размер a	Вес кг/шт.	Кол-во в коробке	Единица поставки
250317-002	20	52	0,060	50	10 шт.
259187-002	25	52	0,090	50	5 шт.

Промышленный коллектор

Информацию о промышленных коллекторах REHAU Вы найдете в разделе 2.2.5 данного каталога.



2.2.3 Системы REHAU для отопления амортизирующих полов в спортзалах

Система для отопления амортизирующих полов с промышленным распределительным коллектором

для применения в виброполах спортивных залов в соответствии с DIN 18032 часть 2 с индивидуальным подбором мощности. Конструкция вибропола и поверхностного обогрева разделены между собой. Это позволяет ремонтировать конструкцию пола без демонтажа системы напольного отопления.

Подключение отопительных труб при помощи промышленного коллектора REHAU.

Состоит из:

- труб REHAU RAUTHERM S PE-Ха 20 x 2,0 мм или 25 x 2,3 мм из сшитого при помощи пероксидов полиэтилена, соответствующих нормам DIN 16892, с кислородозащитным слоем в соответствии с DIN 4726, DIN протокол № 3V226 / 3V227;
- техники соединения REHAU на подвижной гильзе;
- шин RAUFIX для точной фиксации труб RAUTHERM S;
- теплоизоляционных плит REHAU с предварительными вырезами;
- промышленного коллектора REHAU.

Система для отопления амортизирующих полов с напольным распределительным коллектором для спортзалов

для применения в виброполах спортивных залов в соответствии с DIN 18032 часть 2. Оптимизация соотношения потерь давления в системе за счет подключения отопительных труб по попутной схеме.

Индивидуальное изготовление системы распределения в соответствии с местными условиями и рекомендациями технического отдела REHAU.

Состоит из:

- труб REHAU RAUTHERM S PE-Ха 20x2,0 мм или 25x2,3 мм из сшитого при помощи пероксидов полиэтилена, соответствующих нормам DIN 16892, с кислородозащитным слоем в соответствии с DIN 4726, DIN протокол № 3V226 / 3V227;
- шин RAUFIX или шин RAILFIX для точной фиксации труб RAUTHERM S;
- техники соединения REHAU на подвижной гильзе;
- набора REHAU для подключения системы распределения в спортивном полу по принципу "Тихельмана";
- изоляционных плит REHAU с предварительными вырезами.

Коллектор REHAU в полу

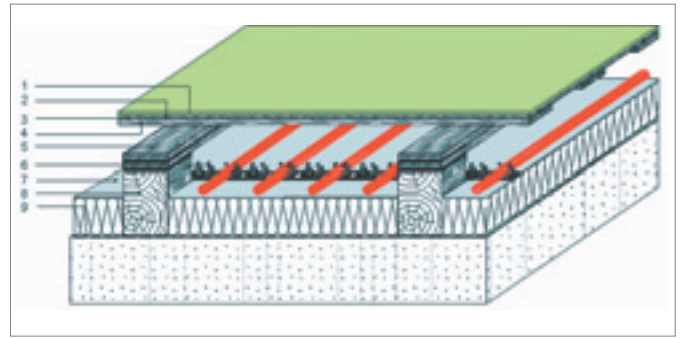
- для применения в амортизирующих полах спортзалов в соответствии с DIN 18032 часть 2.

Коллектор REHAU в полу по принципу "Тихельмана" состоит из:

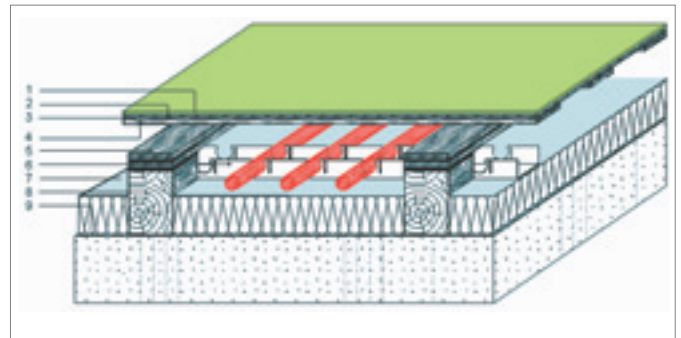
- конечного элемента;
- поворотного элемента;
- основного распределительного элемента, из трубы RAUTHERM FW 40x3,7 мм и фитингов REHAU с соединением на подвижной гильзе.

Система распределения рассчитывается индивидуально, исходя из местных условий. В соответствии с объектной спецификацией происходит сборка и монтаж фирмой, ответственной за монтаж системы отопления. Благодаря этому система распределения может быть приспособлена к любому спортивному залу.

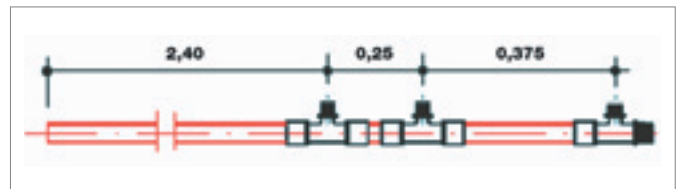
Дальнейшую информацию Вы можете получить в ближайшем к Вам бюро по продажам REHAU.



- 1 Напольное покрытие
- 2 Несущая плита (ДСП или фанера)
- 3 ПЭ-пленка
- 4 Подложка
- 5 Несущие пружинные элементы
- 6 Шина REHAU-RAUFIX
- 7 Полиуретановая изоляция 70 мм
- 8 Монтажная подушка (при толщине изоляции 70 мм минимальная высота 105 мм)
- 9 Гидроизоляция



- 1 Напольное покрытие
- 2 Несущая плита (ДСП или фанера)
- 3 ПЭ-пленка
- 4 Подложка
- 5 Несущие пружинные элементы
- 6 Шина REHAU-RAUFIX
- 7 Полиуретановая изоляция 70 мм
- 8 Монтажная подушка (при толщине изоляции 70 мм минимальная высота 105 мм)
- 9 Гидроизоляция



Общие компоненты системы

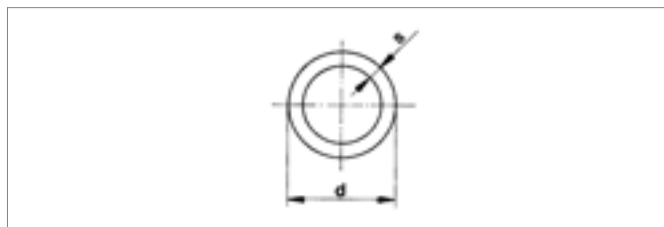
Труба RAUTHERM S

Материал: сшитый под высоким давлением при помощи пероксидов полиэтилен (PE-Xa) с защитным слоем, не пропускающим кислород (DIN16892, испытания проведены согласно DIN протокол № 3V226 / 3V227).

Цвет: красный.

Вид поставки: бухты в картонных коробках.

бухты закрепленные шнуром из полипропилена



Артикул	d мм	s мм	Dy	Объем л/м	Вес кг/м	На поддоне	Кол-во в коробке	Единица поставки	Вид поставки
136160-120	20	2,0	15	0,201	0,123	1800 м	120 м	120 м	120 м бухта
136160-240	20	2,0	15	0,201	0,123	1680 м	240 м	240 м	240 м бухта
136770-120	25	2,3	20	0,327	0,177	960 м	120 м	120 м	120 м бухта
136770-300	25	2,3	20	0,327	0,177	900 м	-	300 м	300 м бухта

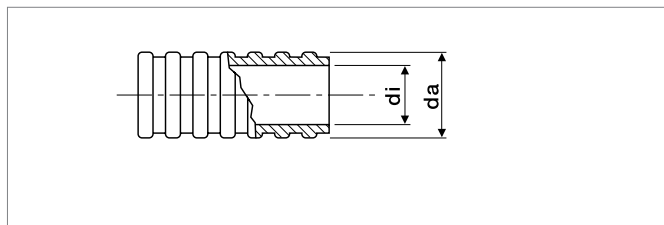
Гофротруба

Гофротруба RENAУ для защиты труб в зоне пересечения деформационных швов. Для труб RAUTHERM S, например в зоне выхода к коллектору или в местах прохождения через деформационные швы.

Материал: ПЭ.

Цвет: 98001, черный.

Вид поставки: бухты.



Артикул	Для труб наружным диаметром, мм	d _a /d _i мм	Вес кг/м	На поддоне	Единица поставки	Вид поставки
137150-050	20x2,0	29/23	0,090	2000 м	50 м	бухта
137160-025	25x2,3	34/29	0,140	1250 м	25 м	бухта

Шина RAUFIX 16/17/20

Фиксирующая шина для быстрого монтажа труб RAUTHERM S с гарпун-дюбелями на нижней стороне. Может наращиваться с обеих сторон при помощи защелкивающегося соединения.

Приподнятие трубы: 5 мм.

Вид поставки: связками в коробке.



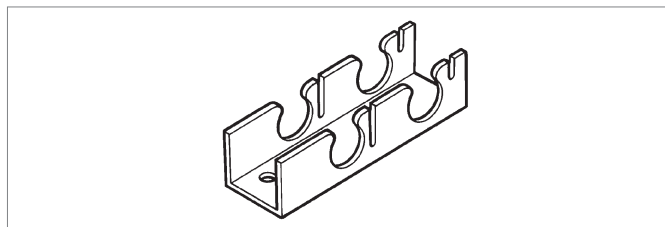
Артикул	Диаметр трубы	Ширина мм	Длина мм	Вес кг/шт.	На поддоне	Кол-во в коробке	Единица поставки
244248-002	16/17/20 мм	50	1000	0,237	1800 м	900 м	10 м

Шина RAILFIX 25

Фиксирующая шина RAILFIX

для быстрого монтажа труб RAUTHERM S.

Вид поставки: связками на поддоне в пленке.



Артикул	Диаметр труб	Ширина мм	Длина мм	Вес кг/м	На поддоне	Единица поставки
266210-001*	25x2,3	50	4000	0,44	1600 м	64 м

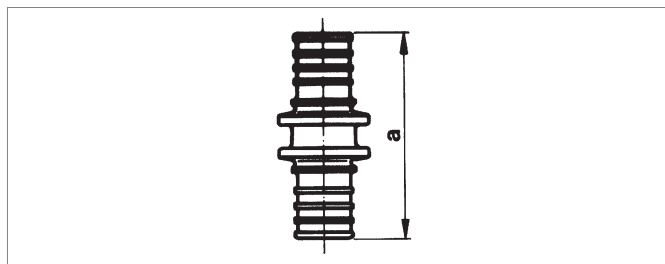
*Срок поставки по запросу.

Муфта соединительная равнопроходная

Служит для соединения труб RAUTHERM S. В сочетании с подвижной гильзой образует неразъемное и долговечное соединение, согласно DIN 18380. Соединение можно укладывать в бетон, жидкую стяжку или под штукатурку без ривизии.

Предотвращает появление обрезков.

Материал: оцинкованная латунь.



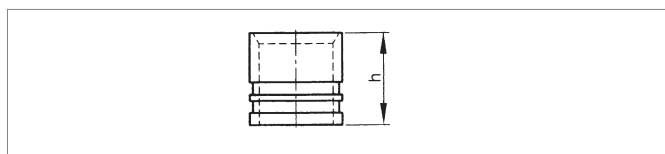
Артикул	Типоразмер	Размер а	Вес кг/шт.	Кол-во в коробке	Единица поставки
250317-002	20	52	0,060	50 шт.	10 шт.
259187-002	25	52	0,090	50 шт.	5 шт.

Надвижная гильза

Неразъемное запатентованное соединение REHAU на подвижной гильзе в соответствии с DIN 18380, для соединения труб RAUTHERM S и предотвращения появления обрезков.

Соединение можно укладывать в бетон, жидкую стяжку или под штукатурку без ривизии.

Материал: оцинкованная латунь.



Артикул	Типоразмер	Размер h	Вес кг/шт.	Кол-во в коробке	Единица поставки
250307-002	20	20	0,020	50 шт.	50 шт.
259197-002	25	27	0,036	50 шт.	50 шт.

Изоляционная плита с вырезами

Полиуретановая твердая пена с обеих сторон имеет покрытие, стойкое к диффузии (алюминиевое каширование) влаги, имеет вырезы в соответствии с применяемой системой виброполов, не содержит веществ, разрушающих озоновый слой атмосферы. Группа теплопроводности: 025.

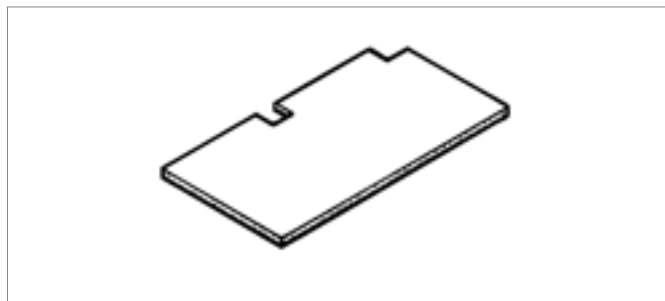
Расчетное значение в соответствии с DIN 4108: 0,025 Вт/(мК).

Пожаростойкость в соответствии с DIN 4102: B2, нормально воспламеняемый.

Размеры плиты: 1000 x 500 мм.

Вид поставки: в пленке.

Срок поставки по запросу.



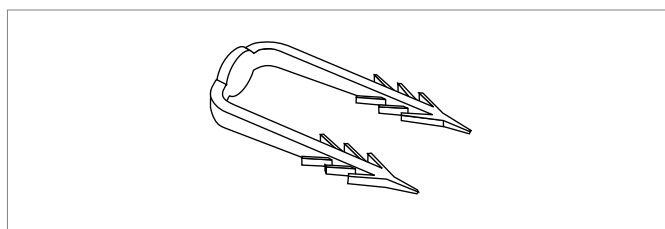
Артикул	Толщина мм	Вес кг/м ²	Сопротивление теплопередаче R (м ² К)/Вт	Единица поставки
264011-001	70	2,6	2,80	6 м ²

Гарпун-скобы

Гарпун-скобы для крепления шин RAUFIX на изоляции.

Цвет: красный.

Вид поставки: упакованы в ПЭ-пакеты.



Артикул	Расстояние между зубцами, мм	Длина зубцов, мм	Вес кг/шт.	Кол-во в коробке	Единица поставки
259268-001	20	50	0,001	5000	500 шт.

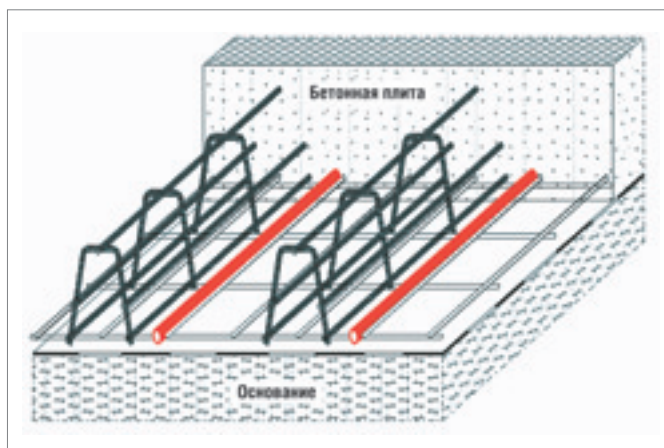
2.2.4 Системы REHAU для обогрева открытых площадок

Система для обогрева открытых площадок в бетонных панелях

Система REHAU для обогрева открытых площадок в бетонных панелях предназначена для поддержания пешеходных зон, въездов в гаражи, вертолетных площадок и т.д. свободными от льда и снега. С трубами для транспортировки теплоносителя в бетонной панели, смонтированными в виде параллельной укладки на матах арматурной сетки или предварительно напряженном армировании.

Состоит из:

- труб REHAU RAUTHERM S PE-Xa 20x2,0 мм или 25x2,3 мм из сшитого при помощи пероксидов полиэтилена, соответствует нормам DIN 16892, с кислородозащитным слоем в соответствии с DIN 4726, DIN протокол № 3V226 / 3V227;
- обвязки из полиамида для точной фиксации труб RAUTHERM S;
- техники соединения REHAU на подвижной гильзе;
- направляющих поворота на 90° REHAU;
- гофротруб REHAU в качестве защитной трубы;
- промышленного коллектора REHAU.

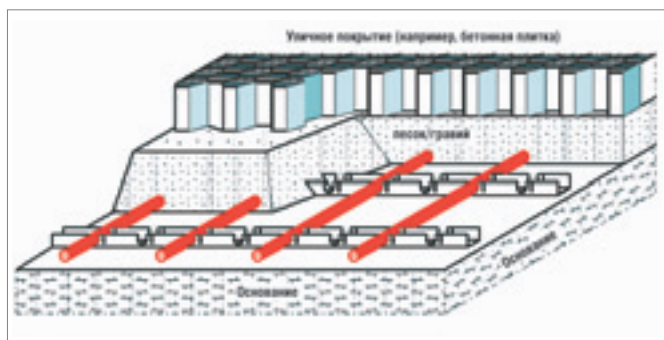


Система для обогрева открытых площадок под тротуарную плитку

Система REHAU для обогрева открытых поверхностей под тротуарным камнем предназначена для поддержания пешеходных зон, въездов в гаражи, вертолетных площадок и т.д. в состоянии, свободном от льда и снега. С трубами для транспортировки теплоносителя в бетонной плите, смонтированными в виде параллельной укладки на армирующих матах или предварительно напряженном армировании.

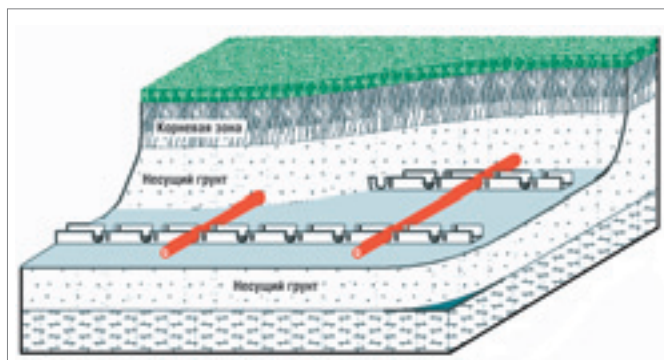
Состоит из:

- труб REHAU RAUTHERM S PE-Xa 20x2,0 мм или 25x2,3 мм из сшитого при помощи пероксидов полиэтилена, соответствует нормам DIN 16892, с кислородозащитным слоем в соответствии с DIN 4726, DIN протокол № 3V226 / 3V227;
- кабельной обвязки из полиамида для точной фиксации труб RAUTHERM S;
- техники соединения REHAU на подвижной гильзе;
- направляющих поворота на 90° REHAU;
- гофротруб REHAU в качестве защитной трубы.



Обогрев открытых площадок REHAU под натуральным и искусственным газонами

Для обеспечения игрового состояния при отрицательных температурах наружного воздуха. Обогрев газонов REHAU проектируется и монтируется в соответствии с местными особенностями и климатическими условиями. Применяется специальная коллекторная система для газонов по попутной схеме. Пожалуйста, обращайтесь в ближайшее к Вам бюро по продажам REHAU, мы дадим Вам подробную консультацию и сделаем индивидуальное предложение.



Покрытые льдом или снегом поля таят в себе неконтролируемый риск. Смонтированные на определенном расстоянии друг от друга трубы RAUTHERM равномерно прогревают спортивную площадку и поддерживают ее в надлежащем состоянии. Подключение контуров к коллектору производится по попутной схеме.

Таким образом исключается опасность дорогостоящего переноса игр по причине неигрового состояния газона. Каждая система обогрева травяного газона REHAU проектируется с учетом местных особенностей. За предложением и консультацией обращайтесь в ближайшее к Вам бюро по продажам REHAU.

Общие компоненты системы

Труба RENAU RAUTHERM S

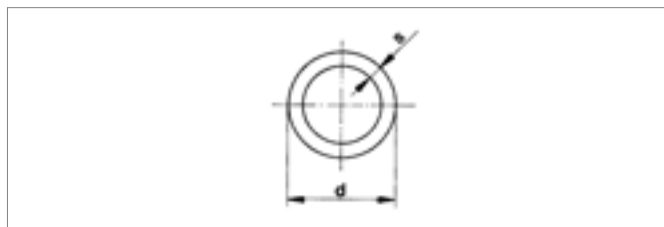
Материал: сшитый под высоким давлением при помощи пероксидов полиэтилен RAU-VPE (PE-Xa) с защитным слоем не пропускающим кислород (DIN 16892, испытания проведены согласно DIN протокол № 3V226 / 3V227).

Цвет: 95307, красный.

Вид поставки: бухты в картонных коробках.

бухты закрепленные шнуром из полипропилена

Артикул	d мм	s мм	Dy	Объем л/м	Вес кг/м	На поддоне	Кол-во в коробке	Единица поставки	Вид поставки
136160-120	20	2,0	15	0,201	0,123	1800 м	120 м	120 м	120 м бухта
136160-240	20	2,0	15	0,201	0,123	1680 м	240 м	240 м	240 м бухта
136770-120	25	2,3	20	0,327	0,177	960 м	120 м	120 м	120 м бухта
136770-300	25	2,3	20	0,327	0,177	900 м	-	300 м*	300 м бухта



Ремешок для обвязки

Ремешок для обвязки из полиамида для точной фиксации труб RAUTHERM S.

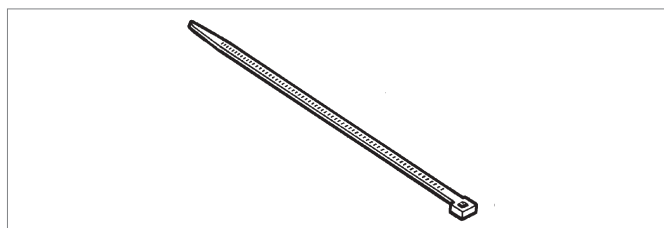
Крепление труб производится с расстоянием в 1 м.

Материал: полиамид.

Термоустойчивость в диапазоне от -40°C до +105°C.

Цвет: натуральный.

Вид поставки: упакованы в ПЭ-пакеты.



Артикул	Длина мм	Ширина мм	Прочность на растяжение Н/мм ²	Вес кг/100 шт.	Единица поставки
724448-100	178	4,8	220	0,140	100 шт.

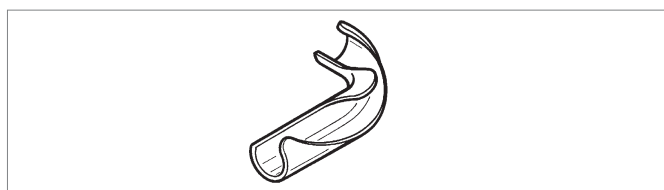
Фиксатор поворота трубы 90°

Для фиксации трубы RAUTHERM S.

Материал: полиамид.

Температурная устойчивость от -5° до +60°C.

Цвет: черный.



Артикул	Диаметр труб	Вес кг/шт.	Единица поставки
239343-001	20	0,058	25 шт.
239193-001	25	0,110	25 шт.

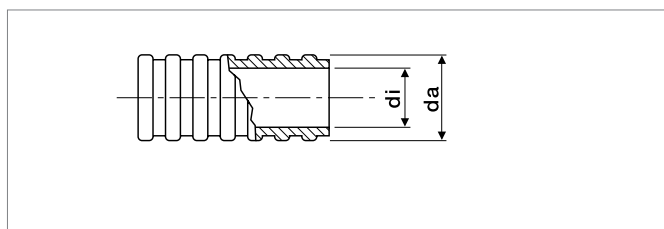
Гофротруба

для труб RAUTHERM S, например в зоне выхода к коллектору или в местах прохождения через деформационные швы.

Материал: ПЭ.

Цвет: черный.

Вид поставки: бухты.



Артикул	Для труб с наружным диаметром, мм	d _a /d _i мм	Вес кг/м	На поддоне	Единица поставки	Вид поставки
137150-050	20	28/23	0,090	2000 м	50 м	бухта
137160-025	25	34/29	0,140	1250 м	25 м	бухта

Шина RAUFIX 16/17/20

Фиксирующая шина для быстрого монтажа труб RAUTHERM S с гарпун-дюбелями на нижней стороне. Может наращиваться с обеих сторон при помощи защелкивающегося соединения.

Приподнятие трубы: 5 мм.

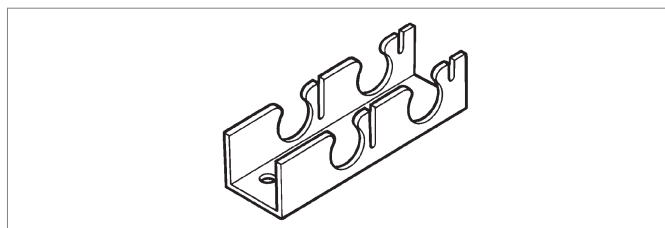
Вид поставки: связками в коробке.



Артикул	Диаметр трубы	Ширина мм	Длина мм	Вес кг/шт.	На поддоне	Кол-во в коробке	Единица поставки
244248-002	16/17/20 мм	50	1000	0,237	1800 м	900 м	10 м

Шина RAILFIX 25

Фиксирующая шина RAILFIX для быстрого монтажа труб RAUTHERM S. Вид поставки: связками на палете в пленке.



Артикул	Диаметр трубы	Ширина мм	Длина мм	Вес кг/м	На поддоне	Единица поставки
266210-001*	25x2,3	50	4000	0,44	1600 м	64 м

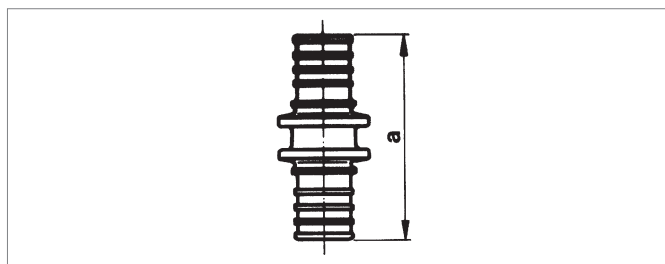
*Срок поставки по запросу.

Муфта соединительная равнопроходная

Служит для соединения труб RAUTHERM S. В сочетании с подвижной гильзой образует неразъемное и долговечное соединение, согласно DIN 18380. Соединение можно укладывать в бетон, жидкую стяжку или под штукатурку без ривизии.

Предотвращает появление обрезков.

Материал: оцинкованная латунь.



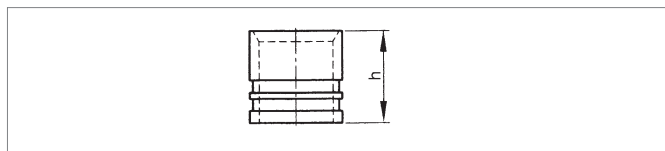
Артикул	Типоразмер	Размер а	Вес кг/шт.	Кол-во в коробке	Единица поставки
250317-002	20	52	0,060	50	10 шт.
259187-002	25	52	0,090	50	5 шт.

Надвижная гильза

Неразъемное запатентованное соединение REHAU на подвижной гильзе в соответствии с DIN 18380, для соединения труб и предотвращения появления обрезков.

Материал: оцинкованная латунь.

Только для труб RAUTHERM S 20 x 2,0 и 25 x 2,3 мм.



Артикул	Типоразмер	Размер h	Вес кг/шт.	Кол-во в коробке	Единица поставки
250307-002	20	20	0,020	50	50 шт.
259197-002	25	27	0,036	50	50 шт.

Информацию о промышленных коллекторах REHAU вы найдете в разделе 2.2.5 данного каталога.

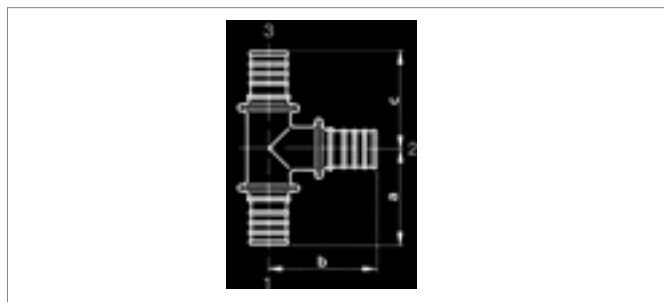
Тройники REHAU

Тройник REHAU

Служит для соединения труб RAUTHERM S. В сочетании с подвижной гильзой образует неразъемное и долговечное соединение, согласно DIN 18380. Соединение можно укладывать в бетон, жидкую стяжку или под штукатурку без ривизии.

Материал: оцинкованная латунь.

Только для труб RAUTHERM S 20x2,0 и 25x2,3.



Артикул	Типоразмер	Размер			Вес кг/шт.	Кол-во в коробке	Единица поставки
		a	b	c			
равнопроходный:							
253529-002	25	50	59	50	0,220	50	5 шт.
с уменьшенным боковым проходом:							
253539-002	25-20-25	48	51	48	0,190	50	5 шт.
с увеличенным боковым проходом:							
268520-001	20-25-20	42	53	42	0,180	50	5 шт.
с уменьшенным торцевым проходом:							
268550-001	25-25-20	50	59		0,190	50	5 шт.
с уменьшенным боковым и торцевым проходами:							
253559-002	25-20-20	48	51	40	0,280	50	5 шт.

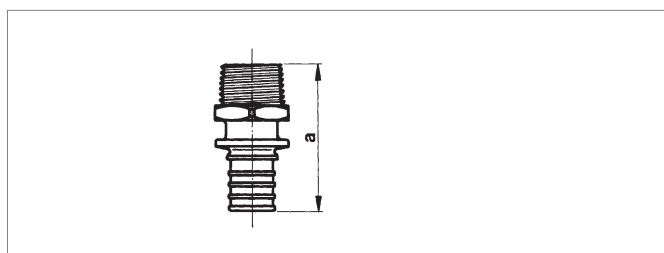
Переходник REHAU

Переходник REHAU с наружной резьбой

Применяется в системах обогрева поверхностей с трубами RAUTHERM S. Резьба соответствует стандарту VOB (DIN 18380), соединение - стандарту DIN 8076. часть 1.

Материал: оцинкованная латунь.

Только для труб RAUTHERM S 25 x 2,3.



Артикул	Типоразмер	Размер	Вес кг/шт.	Кол-во в коробке	Единица поставки
		a			
268580-001	25-R 3/4	60	0,114	50	5 шт.

Угольники REHAU

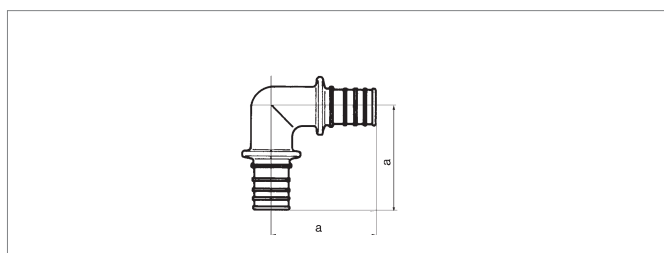
Угольник REHAU 90°

Предназначен для соединения труб RAUTHERM S под углом 90°.

В сочетании с подвижной гильзой образует неразъемное и долговечное соединение, согласно DIN 18380. Соединение можно укладывать в бетон, жидкую стяжку или под штукатурку без ривизии.

Материал: оцинкованная латунь.

Только для труб RAUTHERM S 25 x 2,3.



Артикул	Типоразмер	Размер	Вес кг/шт.	Кол-во в коробке	Единица поставки
		a			
259449-002	25	59	0,190	50	5 шт.

2.2.5 Промышленный коллектор RENAU

Промышленный коллектор RENAU

1 1/4" с шаровыми кранами на подающей линии*

Материал: латунь

Распределительная труба 1 1/4"

Отводы 1/2"

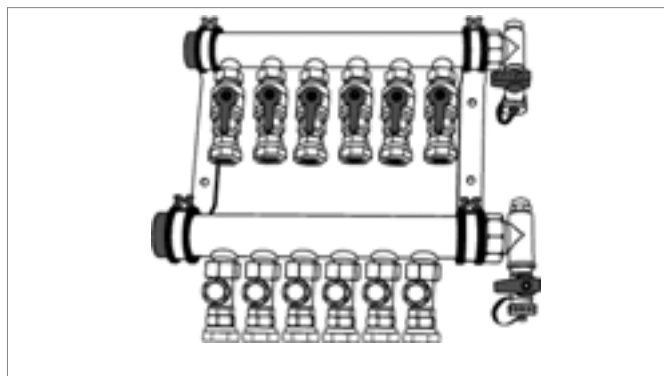
Оцинкованные шумопоглощающие консоли в соответствии с DIN 4109.

С заглушками 1 1/4" на подающей и обратной линиях.

С краном для заполнения системы и отвода воздуха.

На подающей линии шаровые краны с евроконусом для труб 17 x 2,0 и 20 x 2,0

На обратной линии вентили точной настройки с евроконусом для труб 17 x 2,0 и 20 x 2,0.



Артикул	Обозначение	Контуры	Длина мм	Вес кг/шт.	Единица поставки
246609-001	IVK 2	2 Контура	220	4,12	1 шт.
246619-001	IVK 3	3 Контура	275	4,96	1 шт.
246629-001	IVK 4	4 Контура	330	5,81	1 шт.
246639-001	IVK 5	5 Контуров	385	6,65	1 шт.
246649-001	IVK 6	6 Контуров	440	7,50	1 шт.
246659-001	IVK 7	7 Контуров	495	8,34	1 шт.
246669-001	IVK 8	8 Контуров	550	9,19	1 шт.
246679-001	IVK 9	9 Контуров	605	10,03	1 шт.
246689-001	IVK 10	10 Контуров	660	10,88	1 шт.
246699-001	IVK 11	11 Контуров	715	11,72	1 шт.
246709-001	IVK 12	12 Контуров	770	12,57	1 шт.

* Срок поставки по запросу.

Резьбозажимные соединения должны заказываться отдельно, см. стр. 88, 126

Промышленный коллектор RENAU 1 1/4" по запросу поставляется с термостатическим вентилем на подающей линии. Подходящий сервопривод на 230 В Вы можете заказать дополнительно арт. 240011-002, 240131-002 с адаптерами 246759-001.

Промышленный коллектор RENAU 1 1/2", евроконус для подключения труб 17 x 2,0 и 20 x 2,0*

Материал: латунь.

Распределительная труба 1 1/2".

Отводы 3/4".

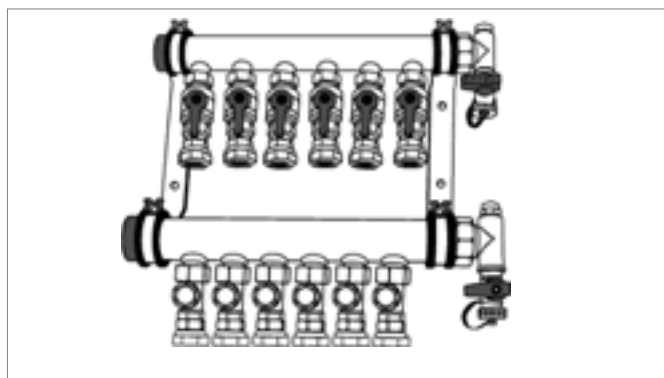
Оцинкованные шумопоглощающие консоли в соответствии с DIN 4109.

С заглушками 1 1/2" на подающей и обратной линиях.

С краном для заполнения системы и отвода воздуха.

На подающей линии шаровые краны с евроконусом для труб 17 x 2,0 и 20 x 2,0.

На обратной линии вентили тонкой регулировки с евроконусом для труб 17 x 2,0 и 20 x 2,0.



Артикул	Обозначение	Контуры	Длина мм	Вес кг/шт.	Единица поставки
248760-001	IVKE 2	2 Контур	285	5,6	1 шт.
248770-001	IVKE 3	3 Контур	360	7,2	1 шт.
248780-001	IVKE 4	4 Контур	435	8,8	1 шт.
248790-001	IVKE 5	5 Контур	510	10,4	1 шт.
248800-001	IVKE 6	6 Контур	585	12,0	1 шт.
248810-001	IVKE 7	7 Контур	660	13,6	1 шт.
248820-001	IVKE 8	8 Контур	735	15,2	1 шт.
248830-001	IVKE 9	9 Контур	810	16,8	1 шт.
248840-001	IVKE 10	10 Контур	885	18,4	1 шт.
248850-001	IVKE 11	11 Контур	960	20,0	1 шт.
248860-001	IVKE 12	12 Контур	1035	21,6	1 шт.

* Срок поставки по запросу.

Резьбозажимные соединения должны заказываться отдельно, см. стр. 88, 126

Промышленный коллектор RENAУ, резьбозажимные соединения для труб 25x2,3*

Материал: латунь.

Распределительная труба 1 1/2".

Отводы 3/4".

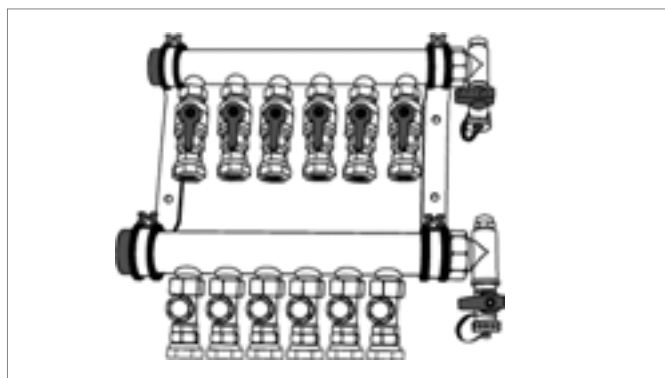
Оцинкованные шумопоглощающие консоли в соответствии с DIN 4109.

С заглушками 1 1/2" на подающей и обратной линиях.

С краном для заполнения системы и отвода воздуха.

На подающей линии шаровые краны с евроконусом для труб 25x2,3.

На обратной линии вентили тонкой регулировки с евроконусом для труб 25x2,3.



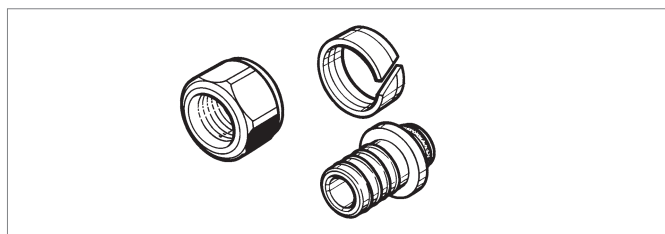
Артикул	Обозначение	Контур	Длина мм	Вес кг/шт.	Единица шт.
248870-001	IVKK 2	2 Контур	285	5,6	1
248880-001	IVKK 3	3 Контур	360	7,2	1
248890-001	IVKK 4	4 Контур	435	8,8	1
248900-001	IVKK 5	5 Контур	510	10,4	1
248910-001	IVKK 6	6 Контур	585	12,0	1
248920-001	IVKK 7	7 Контур	660	13,6	1
248930-001	IVKK 8	8 Контур	735	15,2	1
248940-001	IVKK 9	9 Контур	810	16,8	1
248950-001	IVKK 10	10 Контур	885	18,4	1
248960-001	IVKK 11	11 Контур	960	20,0	1
248970-001	IVKK 12	12 Контур	1035	21,6	1

* Срок поставки по запросу.

Коллектор в исполнении 2" заказывается по запросу.

Резьбозажимное соединение

Для подключения труб RAUTHERM S 17 x 2,0 и 20 x 2,0 мм; состоит из упорной втулки, разрезного обжимного кольца и накидной гайки.



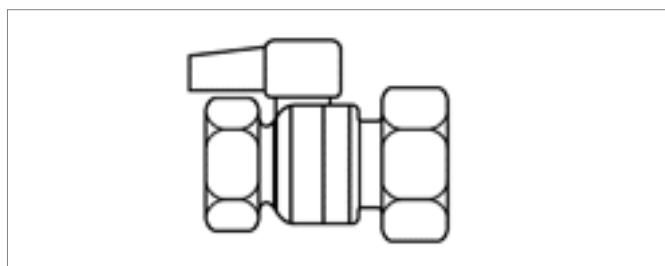
Артикул	Для универсальных труб RAUTHERM S	Вес кг/шт.	Кол-во в коробке	Единица поставки
250607-002	17x2,0	0,065	100	10
250617-002	20x2,0	0,070	100	10

Набор шаровых кранов

для подключения к промышленному коллектору 1"

Для запирания коллекторных труб на подающей и обратной линии.

Комплект поставки: 2 шаровых крана.



Артикул	Обозначение	Размер а	Единица поставки
247820-001	Набор шаровых кранов IV 1 1/4"	62 мм	1 набор
247830-001	Набор шаровых кранов IV 1 1/2"	70 мм	1 набор