



RAUTOOL H2

РУКОВОДСТВО ПО ЭКСПЛУАТАЦИИ

RAUTOOL H2

СОДЕРЖАНИЕ

Указания по технике безопасности.....	3
Комплект поставки	4
Запасные части/Комплектующие	5
Технические характеристики.....	6
Описание инструмента и принцип действия.....	6
Подготовка инструмента к работе.....	7
Обслуживание запрессовочного инструмента	8
Монтаж соединения на подвижной гильзе.....	9
Важная информация.....	11
Важная информация по системе RAUTITAN.....	12
Указания по уходу.....	13
Указания по устранению возможных неисправностей	15

RAUTOOL H2

УКАЗАНИЯ ПО ТЕХНИКЕ БЕЗОПАСНОСТИ

Инструмент следует использовать исключительно для монтажа соединения REHAU на подвижной гильзе труб диаметром 12 (16) - 40 мм.



Перед эксплуатацией инструмента обязательно ознакомьтесь со всеми указаниями по технике безопасности и монтажу.



Соблюдайте требования по технике безопасности при эксплуатации инструмента и храните их всегда рядом с ним. В дополнение к данной инструкции по эксплуатации следует соблюдать общие требования по технике безопасности и предотвращению несчастных случаев.

Общие положения по технике безопасности:

1. Поддерживайте чистоту на рабочем месте и не загромождайте его посторонними предметами. Обеспечьте достаточную освещенность.
2. Не допускайте детей, животных и посторонних лиц на свое рабочее место.
3. Надевайте соответствующую рабочую одежду. Не надевайте слишком просторную одежду и украшения. Они могут попасть в подвижные части инструмента. Если Вы носите длинные волосы, надевайте на них сеточку. Носите защитные очки!
4. Не прикасайтесь к подвижным частям инструмента (опасность защемления)!
5. Будьте внимательны. Используйте инструмент только тогда, когда приобретете навык работы с ним.
6. Храните инструмент в надежном месте. Неиспользуемые инструменты следует хранить в сухом, запираемом, не доступном для детей помещении.
7. Инструмент предназначен для монтажа соединений REHAU на подвижной гильзе. Не используйте инструмент для других целей или монтажа труб других диаметров.
8. Используйте инструмент только с оригинальными элементами и комплектующими REHAU.
9. Проводите работы по профилактике и уходу за инструментом в авторизованной специализированной мастерской REHAU. Наша гарантия не распространяется на работу стороннего персонала. Адреса авторизованных сервисных центров Вы можете узнать у дилера или в бюро по продажам REHAU.

Техника безопасности при работе с инструментом:

1. Следует защищать инструмент от воздействия высоких температур, влажности, масел и растворителей.
2. Не переносите насос за гидравлический шланг. Не перемещайте за собой инструмент за гидравлический шланг.
3. Проверьте инструмент перед его использованием и комплектующие на наличие возможных повреждений или дефектов (напр., наличие трещин, негерметичность). Проверьте, хорошо ли перемещаются подвижные части, не имеют ли они сжатий или повреждений. Все части должны быть правильно смонтированы, и все требования, гарантирующие безупречную работу инструмента, должны быть выполнены.
4. Убедитесь в том, что гидравлический шланг не имеет повреждений. Перед каждым применением следует проверять гидравлический шланг на наличие задигов, разрезов, разрывов, сжатия, перегибов и т.п. При наличии повреждений немедленно замените поврежденные гидравлические шланги в сервисном центре REHAU.
5. Не дотрагивайтесь до возможных мест утечки до тех пор, пока система находится под давлением.
6. Замена гидравлического шланга должна производиться сервисным центром REHAU по техническим условиям не позднее, чем через 5 лет. Обязательно соблюдайте данные сроки. Год выпуска инструмента можно найти в гарантийном талоне. При возникновении вопросов обращайтесь в ближайшее к вам бюро по продажам REHAU.



Внимание!

REHAU не несет ответственности за ущерб или травмы в результате неправильного использования, неправильной эксплуатации инструмента или использования другого продукта или системы.

При проектировании и монтаже руководствуйтесь актуальной технической информацией! Актуальную версию технической информации можно получить у дилера или в ближайшем к Вам бюро по продажам REHAU или www.rehau.ru.

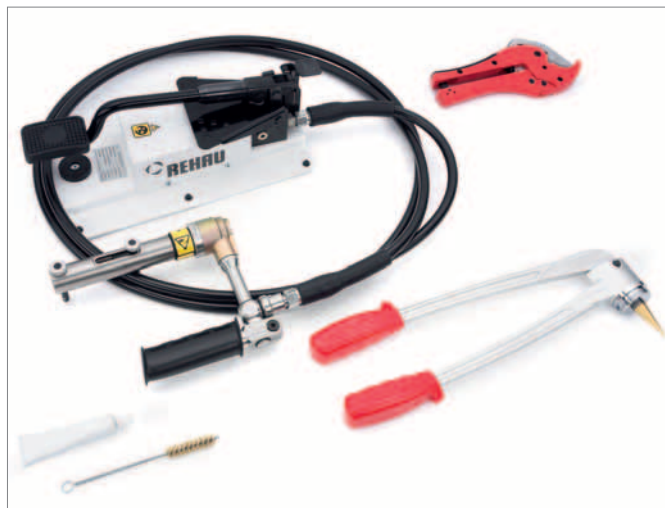
RAUTOOL H2

КОМПЛЕКТ ПОСТАВКИ

RAUTOOL H2, Механико-гидравлический

Арт. 202484

- Базовый инструмент H2 с гидравлическим шлангом 3,5 м
- 2 крепежных штифта
- Труборезные ножницы 40 stabil
- Экспандер RO
- Тюбик со смазкой
- Щетка для чистки инструмента
- Чемодан для транспортировки H2
- Инструкция по эксплуатации



RAUTOOL H2

ЗАПАСНЫЕ ЧАСТИ / ПРИНАДЛЕЖНОСТИ

Сменный комплект, механический, синий 16-32 Арт. 137283

- расширительная насадка
16 x 2,2 RO
- расширительная насадка
20 x 2,8 RO
- расширительная насадка
25 x 3,5 RO
- расширительная насадка
32 x 4,4 RO
- комплект запрессовочных
тисков гидравлический
16 x 2,2 / 20 x 2,8



Сменный комплект, механический, зеленый 16-32 Арт. 247524

- расширительная насадка
16,2 x 2,6 RO stabil
- расширительная насадка
20 x 2,9 RO stabil
- расширительная насадка
25 x 3,7 RO stabil
- расширительная насадка
32 x 4,7 RO stabil
- Труборезные ножницы
RAUTIAN stabil 16/20



Сменный комплект, механический, красный 17-32 Арт. 268630

- расширительная насадка
17 x 2,0 RO
- расширительная насадка
20 x 2,0 RO
- расширительная насадка
25 x 2,3 RO
- расширительная насадка
32 x 2,9 RO
- комплект запрессовочных
тисков гидравлический
17 x 2,0 / 20 x 2,0



Сменный комплект гидравлический, синий, 40 Арт. 138223

- расширительный наконечник
40 x 5,5
- комплект запрессовочных
насадок 40



RAUTOOL H2

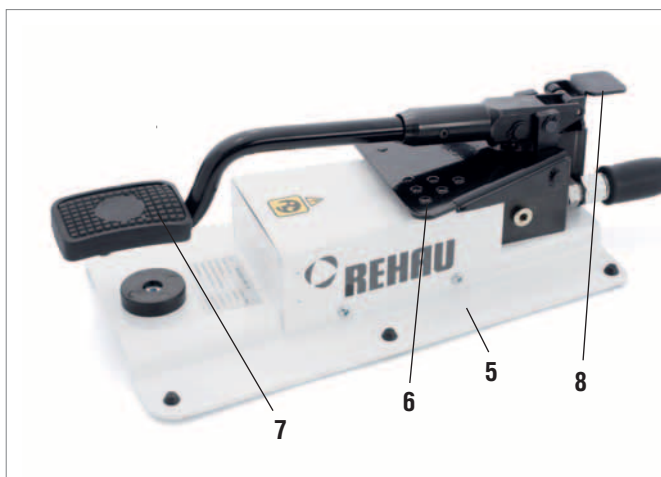
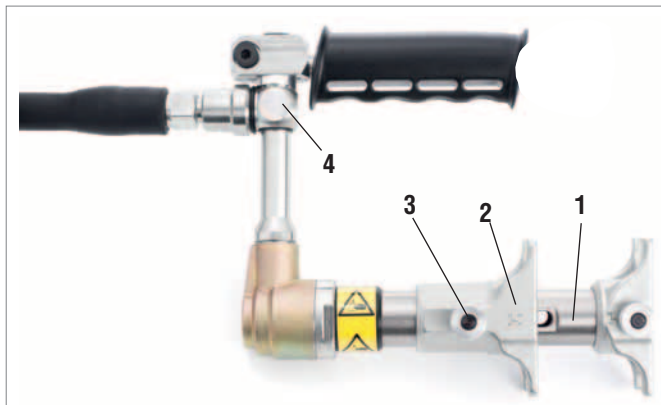
ТЕХНИЧЕСКИЕ ХАРАКТЕРИСТИКИ

Гидравлически насос HFP 12:

Подача:	1,4 см ³ /ход
Рабочая поверхность поршня:	1,13 см ²
Давление:	450 бар
Объем масла:	150 см ³
Расход масла:	70 см ³
Характеристика масла:	вязкость 7 сСт (8мм ² /с) при 40°С, не содержит кислот и воды
Вес:	3,1 кг

RAUTOOL H2

ОПИСАНИЕ ИНСТРУМЕНТА И ПРИНЦИП ЕГО ДЕЙСТВИЯ



Поз. №	Элементы агрегата	Функция
1	Запрессовочный цилиндр	Рабочий агрегат для крепления запрессовочных тисков
2	Запрессовочные тиски	Вращающиеся запрессовочные тиски на два диаметра труб
3	Фиксирующие штифты	Запорное устройство для крепления запрессовочных насадок на цилиндре
4	Подвижная рукоятка	Подвижная рукоятка для более удобной установки запрессовочного цилиндра
5	Ножной насос	Насос с ножным приводом для увеличения давления в силовом агрегате
6	Спускная педаль	Для открытия спускного клапана для возврата инструмента в исходное положение
7	Ножная педаль	Ножная или ручная педаль для создания давления
8	Рычаг блокировки	Надежность при транспортировке

RAUTOOL H2

ПОДГОТОВКА ИНСТРУМЕНТА К РАБОТЕ



Внимание!

Опасность травмирования!

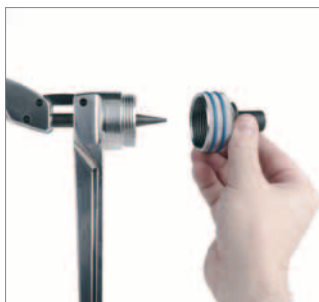
Неправильное использование инструмента может повлечь за собой материальный ущерб, а также нанести вред здоровью человека.

- При каждой замене съемных насадок убедитесь в том, что фиксирующий штырь до конца плотно вставлен в привод запрессовочных губок.
- Каждый раз перед началом монтажа проверьте состояние съемных запрессовочных насадок на наличие видимых повреждений. Работа неисправным инструментом запрещается. Неисправный инструмент следует направить в ближайший к Вам сервисный центр.
- При установке расширительного наконечника полностью вставьте его в запрессовочные тиски.
- Паз наконечника должен полностью находиться в запрессовочных тисках.
- Перед вводом инструмента в эксплуатацию необходимо проверить, правильно ли установлена расширительная насадка и хорошо ли она закреплена на запрессовочных тисках (предотвращение выпадения расширительной насадки).

Расширительный инструмент

Экспандер:

При установке расширительной насадки, полностью разведите рукоятки экспандера под прямым углом (>90°) и прикрутите расширительную насадку для соответствующего диаметра трубы (пр.16x2,2) до упора.



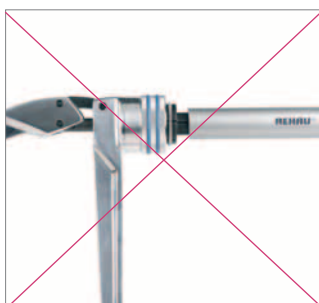
Расширительный наконечник:

При установке расширительного наконечника для гидравлического расширения полностью установите наконечник соответствующего диаметра на запрессовочные тиски и проверьте, прочно ли он закреплен.



Внимание!

Расширительную насадку следует всегда вставлять в трубу до упора!



RAUTOOL H2

ЭКСПЛУАТАЦИЯ ЗАПРЕССОВОЧНОГО ИНСТРУМЕНТА

1. Для сборки запрессовочных тисков, сначала на рабочий цилиндр инструмента надевается длинная запрессовочная насадка, а затем короткая. Обратите внимание на то, чтобы парные запрессовочные насадки с одной стороны были установлены для одного диаметра!



3. Поворотом рабочего цилиндра монтажного инструмента, запрессовочные насадки можно привести в удобное для монтажа положение.



2. Полностью зафиксируйте запрессовочные тиски при помощи крепежных штифтов.

Внимание!

Обратите внимание на то, чтобы парные запрессовочные насадки с одной стороны были установлены для одного диаметра трубы! Штифты должны быть полностью вставлены.



4. Благодаря шарнирному механизму на рукоятке инструмента им легко работать в стесненных условиях.



Ручной фиксаторный зажим

служит для закрепления подвижной гильзы на вертикально расположенной трубе. С помощью ручного фиксаторного зажима можно также отодвинуть теплоизоляцию или гофротрубу для выполнения соединения.



RAUTOOL H2

МОНТАЖ СОЕДИНЕНИЯ НА НАДВИЖНОЙ ГИЛЬЗЕ

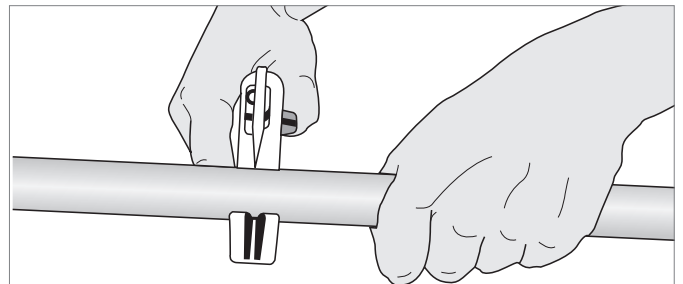


Внимание! Опасность травмирования! Неправильное использование инструмента может повлечь за собой материальный ущерб, а также нанести вред здоровью человека!

1. С помощью труборезных ножниц отрежьте трубу желаемого размера без заусенцев и под прямым углом.

Внимание!

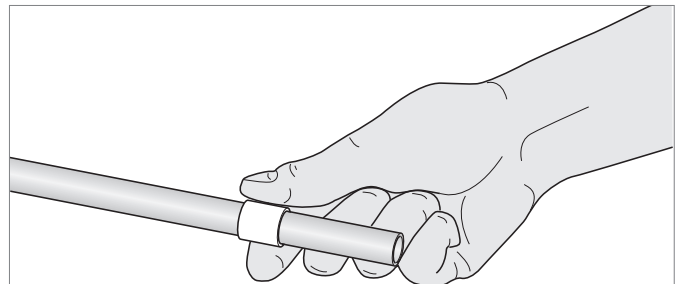
Рука, которой вы держите трубу, должна находиться на безопасном расстоянии от инструмента! Не используйте пилку и аналогичные инструменты!



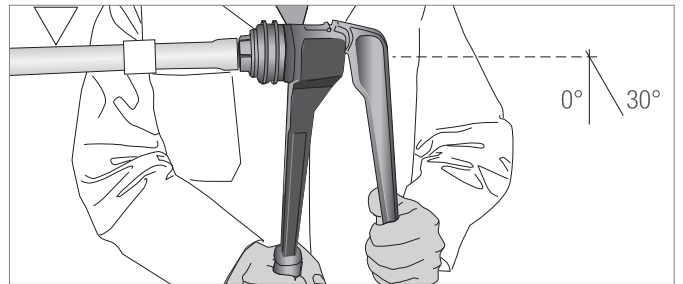
2. Наденьте гильзу на трубу.

Внимание!

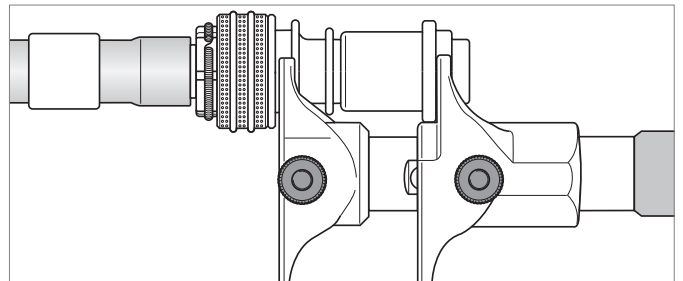
Фаска металлической гильзы должна быть направлена в сторону соединения!



3а. Расширение с помощью экспандера: Расширьте трубу один раз и повторите операцию, повернув трубу на 30°. При этом обратите внимание на минимальное расстояние (одна длина подвижной гильзы) между расширительной насадкой и подвижной гильзой.



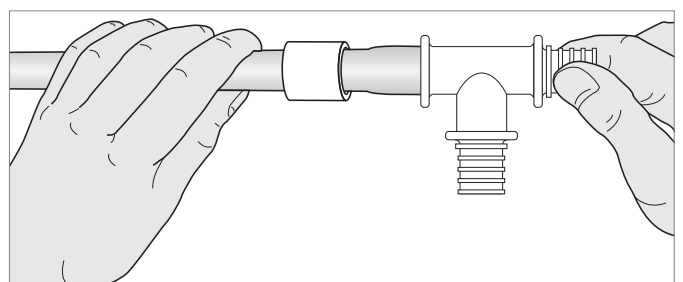
3б. Расширение с помощью расширительной насадки: Расширьте трубу один раз и повторите операцию, повернув трубу на 30°. При этом обратите внимание на минимальное расстояние (одна длина подвижной гильзы) между расширительной насадкой и подвижной гильзой.



4. Вставьте штуцер фитинга в трубу до последнего ребра (до упора). Через некоторое время фитинг будет прочно держаться в трубе (память формы).

Внимание!

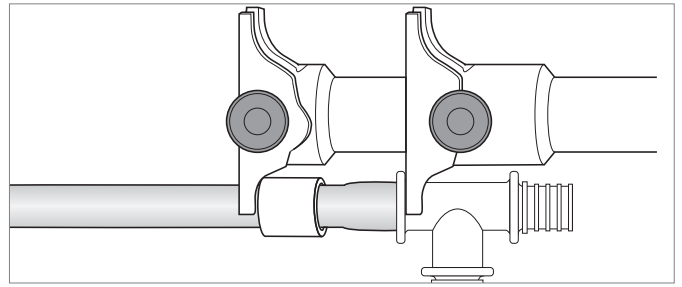
Обратите внимание на то, чтобы фитинг прочно закрепился в трубе, иначе он может выпасть.



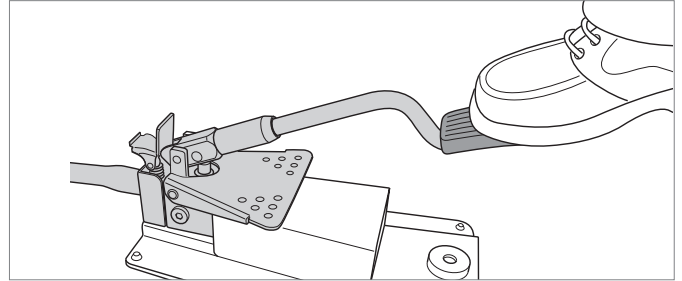


5. Полностью захватите соединение запрессовочным инструментом.

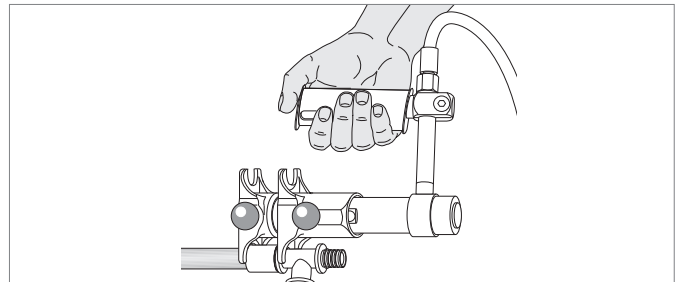
Внимание! Не перекашивайте его! Инструмент должен устанавливаться ровно и под прямым углом!



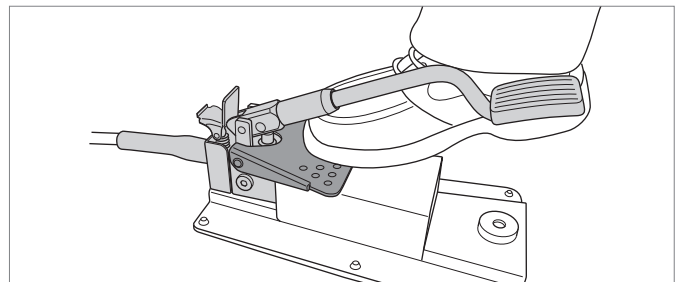
6. Приведите в движение насос ногой или рукой...



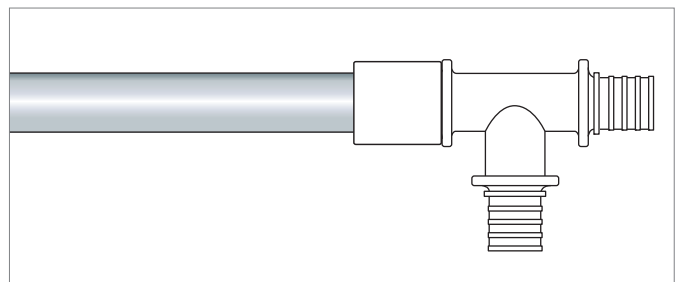
7. ...Надвиньте гильзу на фитинг до упора.



8. Нажатием спускной педали верните инструмент в исходное положение.



9. Готовое соединение.



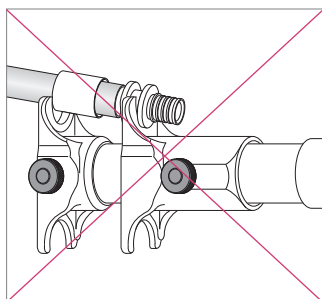
Монтаж при температуре ниже -10°C и выше 45°C может привести к повреждению соединительных компонентов, инструмента и/или травмированию человека!

- Минимальная температура для проведения монтажа не ниже -10°C
- При низких температурах (ниже 0°C) рекомендуется перед монтажом подержать соединительные компоненты в теплом помещении.

RAUTOOL H2

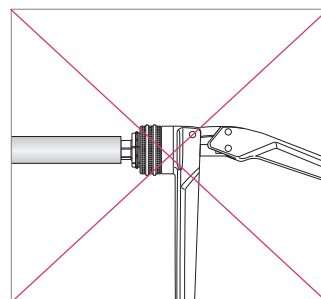
ВАЖНАЯ ИНФОРМАЦИЯ

Соединение должно захватываться запрессовочным инструментом ровно и под прямым углом!

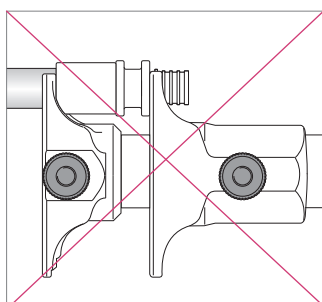


Необходимо вставлять расширительную насадку до упора в трубу!

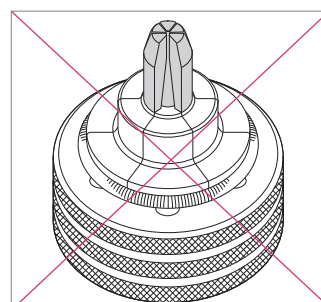
Не перекашивайте расширительный инструмент.



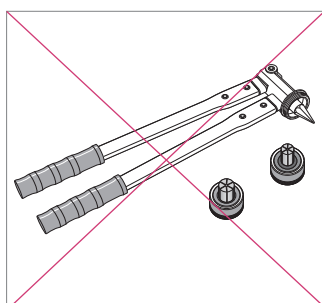
Следите за правильным положением фитинга в запрессовочном инструменте! В случае неправильного положения фитинга в запрессовочном инструменте соединение может быть слишком сильно запрессовано!



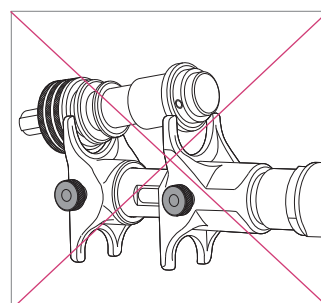
Не работайте с дефектной расширительной насадкой, иначе можно повредить трубу. Замену насадки Вы можете осуществить у нашего дилера или в бюро по продажам REHAU.



Ваш инструмент оснащен расширительной системой RO REHAU. Чтобы избежать повреждения трубы, не комбинируйте части расширительной системы REHAU RE (которые выпускались до 1996) с компонентами расширительной системы REHAU RO.

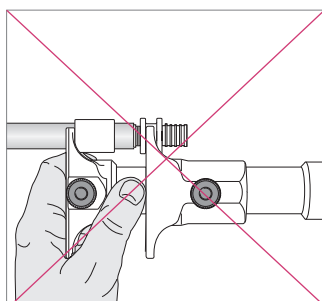


Перед вводом инструмента в эксплуатацию необходимо проверить, правильно ли установлена расширительная насадка и хорошо ли она закреплена на запрессовочных тисках. (Предотвращение выпадения расширительной насадки).



Внимание!

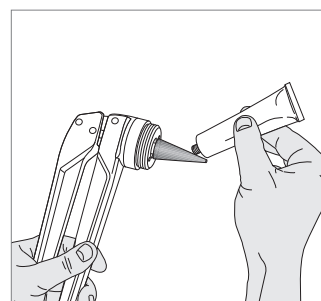
Не прикасайтесь к подвижным частям инструмента. (Опасность защемления!)



Регулярно смазывайте наконечник экспандера (тюбик со смазкой прилагается). Не смазывайте наконечник слишком обильно, чтобы смазка не попала в трубу.

Внимание!

Избегайте попадания смазки на поверхность экспандера, которая соприкасается с трубой.



RAUTOOL H2

ВАЖНАЯ ИНФОРМАЦИЯ RAUTITAN

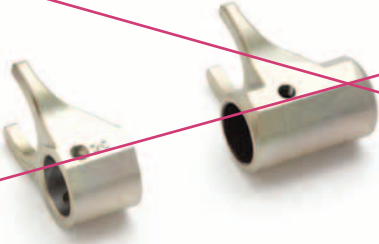

Запрессовочные насадки 40 мм






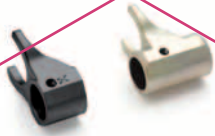
	НОВЫЕ Ø 40	Ø 40
201801-001 201803-001		 



Исключить применение!

	СТАРЫЕ Ø 40	Ø 40
137805-001 138223-001		



201801-001 201803-001		
137805-001 138223-001		

RAUTOOL H2

УКАЗАНИЯ ПО УХОДУ

Регулярная проверка оборудования:



- Содержите запрессовочные тиски, расширительную насадку и цилиндр в чистоте. При загрязнении необходимо почистить инструмент щеткой и смазать маслом. Хранить в сухом месте.
- Для предотвращения повреждения оборудования необходимо перед каждым использованием проверять запрессовочные тиски, расширительные насадки, расширительную установку и наконечники экспандера. Поврежденные инструменты не подлежат дальнейшему использованию. Их следует незамедлительно отдать в авторизованный сервис-центр.
- Убедитесь, что при процессе запрессовки запрессовочные тиски закрываются полностью, а подвижная гильза продвигается до фланца фитинга.
- Регулярно смазывайте маслом наконечник расширительного инструмента. Избегайте попадания масла на поверхность расширительного инструмента! В случае попадания масла на расширительный инструмент, тщательно его промыть (например, промывочным бензином) и высушить.

Хранение:

Всегда храните инструмент в сухом месте и смазывайте маслом!

Для продления срока службы инструмента, храните его в соответствии с рисунком (со сдвинутыми до упора запрессовочными насадками).

Ремонт инструмента:



Внимание!

Не проводите никаких ремонтных работ самостоятельно. Ремонт инструмента производится только в специальном сервисном центре.



RAUTOOL H2

УКАЗАНИЯ ПО УХОДУ

Для удаления воздуха из гидравлического контура поставьте насос на возвышенное место, а монтажную насадку опустите. Сделайте несколько качков насоса и выдержите некоторое время, не сбрасывая давления, а затем нажмите на спускную педаль. При необходимости повторите цикл.



Регулярно смазывайте конус расширительного инструмента (тюбик со смазкой прилагается). Не наносите на конус слишком толстый слой смазки, чтобы предотвратить попадание смазки внутрь трубы.

Внимание!

Ни в коем случае не наносите смазку на расширительную насадку, которая контактирует с трубой!



RAUTOOL H2

УКАЗАНИЯ ПО УСТРАНЕНИЮ ВОЗМОЖНЫХ НЕИСПРАВНОСТЕЙ

Неисправность	Устранение
Поршень в запрессовочном цилиндре после привода в действие насоса имеет ограниченный ход	<ul style="list-style-type: none">– Проверьте гидравлический шланг на наличие утечек (без давления) и при необходимости – замените.– Проверьте ножной насос и запрессовочный инструмент на наличие утечек (без давления), если это необходимо, то в сервисном центре, обслуживающем инструмент RENAU.– Удалите воздух из прибора.
С помощью монтажного инструмента не удается надвинуть гильзу до упора на фитинг	<ul style="list-style-type: none">– Проверьте гидравлический шланг на наличие утечек (без давления) и при необходимости – замените.– Проверьте ножной насос и запрессовочный инструмент на наличие утечек (без давления), если это необходимо, то в сервисном центре, обслуживающем инструмент RENAU.– Удалите воздух из прибора.
Если неисправность устранить не удастся, передайте неисправный монтажный инструмент в сервисный центр RENAU или вашему дилеру.	

Если систему, описанную в данной технической информации, предполагается использовать по другому назначению, то в этом случае следует обязательно проконсультироваться с компанией REHAU и перед началом эксплуатации получить письменное разрешение от компании REHAU.

Если такое разрешение не получено, то ответственность целиком лежит на потребителе. Применение, монтаж и переработка в данном случае выходят из под нашего контроля. Если же возникает рекламационный случай, то наша ответственность за ущерб ограничивается стоимостью поставленного и использованного потребителем материала. Гарантийные обязательства утрачивают свою силу в случае использования продукта по назначению, не оговоренному в данной технической информации. Авторские права на документ защищены. Права, особенно на перевод, перепечатку, снятие копий, радиопередачи, воспроизведение на фотомеханических или других подобных средствах, а также сохранение на носителях данных, защищены.

RUS • **Москва**: Угрешская ул. 2, стр. 15, 115088 Москва, тел.: 495 / 6632060, факс: 495 / 6632162 • **Санкт-Петербург**: пр. Шаумяна 10, корп. 1, 195027 Санкт-Петербург, тел.: 812 / 3266207, 812 / 3266208, факс: 812 / 3266209 • **Нижний Новгород**: пер. Мотальный 8, корп. В, оф. 229, Деловой Центр «Бугров Бизнес Парк», 603140 Нижний Новгород, тел./факс: 831 / 4678078, 4678079 • **Самара**: ул. Красноармейская 1, под. 4, 443010 Самара, тел./факс: 846 / 2698058 • **Екатеринбург**: ул. Сибирский тракт 12, стр. 22, оф. 122, 620100 Екатеринбург, тел./факс: 343 / 2535305, 343 / 2535306 • **Ростов-на-Дону**: ул. Малиновского 52 Е/229, 344000 Ростов-на-Дону, тел.: 863 / 2978444, факс: 863 / 2998988 • **Новосибирск**: ул. Дуся Ковальчук 260/2, 630049 Новосибирск, тел./факс: 383 / 2000353, 383 / 2209634 • **Краснодар**: ул. Леваневского 106, 350002 Краснодар, тел.: 861 / 2103636, факс: 861 / 2740633 • **Хабаровск**: ул. Лермонтова 52, 680013 Хабаровск, тел.: 4212 / 411218, факс: 4212 / 411238 • **ВУ** • **Минск**: пер. Козлова 7Г, 220037 Минск, тел.: 0375 / 172 450209, факс: 0375 / 172 450173 • **KAS** • **Алматы**: ул. 22 Линия 45, 3 этаж, 050060 Алматы, тел./факс: +7 (727) 3941301; +7 (727) 3941304 • **GE**: REHAU Ltd. • **Tbilisi**: D. Agmashenebeli ave. 154, 0112 Tbilisi, tel./fax : 99532 / 559909