



ТЕХНИЧЕСКАЯ ИНФОРМАЦИЯ

СИСТЕМА ЦЕНТРАЛИЗОВАННОЙ ПЫЛЕУБОРКИ VACUCLEAN

СИСТЕМА ЦЕНТРАЛИЗОВАННОЙ ПЫЛЕУБОРКИ VACUCLEAN

СОДЕРЖАНИЕ РАЗДЕЛА

1	Информация и мероприятия по технике безопасности	5
2	Обзор системы.	7
2.1	Описание системы	7
2.2	Обзор системы	9
2.3	Принцип работы	10
2.4	Мотор и его мощность	10
3	Проектирование	11
3.1	Указания по проектированию	11
3.2	Этапы проектирования	12
3.3	Область применения	14
3.4	Габариты центрального пылесоса	15
4	Типы зданий	16
5	Монтаж и обслуживание	18
5.1	Указания по технике безопасности при монтаже	18
5.2	Дистанционное управление	18
5.3	Управление с использованием кабеля	19
5.3.1	Компоненты системы	19
5.3.2	Указания по монтажу	20
5.4	Всасывающие розетки	21
5.5	Напольные розетки	23
5.6	Пристенная всасывающая розетка Vac-Pan	23
5.7	Всасывающий трубопровод	24
5.8	Монтаж при реконструкции	28
5.9	Противопожарная защита	28
5.10	Центральный пылесос	29
6	Ввод в эксплуатацию и обслуживание	32
6.1	Указания по технике безопасности	32
6.2	Подключение центрального пылесоса	33
6.3	Настройка радиуправления	33
6.3.1	Настройка пульта	33
6.3.2	Удаление настроек пульта	34
6.4	Подключение кабеля управления	34
6.5	Ретранслятор	35
6.5.1	Настройка ретранслятора	35
6.5.2	Действия при неправильном подключении	36
6.6	Обслуживание центрального пылесоса	37
6.6.1	Рекомендации по обслуживанию	37
6.6.2	Радиуправление	37
6.6.3	Кабель управления	37
6.6.4	Проверка работы центрального пылесоса	38

7	Устранение возможных неисправностей	39
7.1	Устранение неисправностей	39
8	Руководство по обслуживанию	40
8.1	Опорожнение пылесборника	40
8.2	Очистка и смена патронного фильтра	41
8.3	Замена угольных щеток	42
8.4	Смена батареи в передатчике (рукоятка всасывающего шланга)	43
8.5	Смена батареи в пульте	43
8.6	Проверка и очистка всасывающих розеток и щелевых пристенных розеток Vac-Pan	43
8.7	Рекомендации по утилизации	43
9	Технические параметры	44
10	Приемо-сдаточный протокол	45
11	Запасные части и комплектующие к системе RAUVACLEAN.	46

1 СИСТЕМА ЦЕНТРАЛИЗОВАННОЙ ПЫЛЕУБОРКИ VACUCLEAN

ИНФОРМАЦИЯ И МЕРОПРИЯТИЯ ПО ТЕХНИКЕ БЕЗОПАСНОСТИ

Указания к данной технической информации

Нормативные требования

Данная техническая информация действительна для Германии и России.

Навигация

В начале главы Вы найдете подробное оглавление с иерархическими заголовками и соответствующими номерами страниц.

Пиктограммы и логотипы



Мероприятия по технике безопасности



Ссылка на нормативный документ



Важная информация, которая должна учитываться



Информация в интернете



Ваши преимущества



Для Вашей безопасности и для корректного использования нашей продукции мы рекомендуем проверить, имеется ли у Вас в распоряжении техническая информация новой версии. Дата выпуска Вашей технической информации всегда напечатана слева внизу на обложке.

Актуальную техническую информацию Вы можете получить в ближайшем к Вам бюро по продажам REHAU, а также найти на нашем сайте www.rehau.ru



- Прочитайте, пожалуйста, внимательно и полностью меры по технике безопасности, а также руководство по эксплуатации в целях обеспечения Вашей безопасности и безопасности других лиц.
- Сохраняйте руководство по эксплуатации и держите его всегда под рукой.
- В случае, если меры по технике безопасности или отдельные пункты инструкции по монтажу неясны для Вас, обратитесь в ближайшее к Вам бюро по продажам REHAU.

Использование согласно предписанию

Система централизованной пылеуборки VACUCLEAN может эксплуатироваться и устанавливаться только согласно описанию в данной технической информации. Любое другое ее использование не недопустимо.



Обратите внимание на все действующие рекомендации по предотвращению несчастных случаев и правила техники безопасности при установке систем централизованной пылеуборки. Области применения, не упомянутые в данной технической информации (специальные применения), требуют согласования с нашим техническим отделом. Обращайтесь в ближайшее к Вам бюро по продажам REHAU.



Общие меры предосторожности

- содержите Ваше рабочее место в чистоте и свободным от посторонних предметов.
- позаботьтесь о достаточном освещении Вашего рабочего места.
- не допускайте детей и животных, а также посторонних лиц к инструменту и на монтажную площадку. Особенно при работах в жилых помещениях.
- используйте только сопутствующие компоненты для трубопроводных систем. Применение прочих компонентов или инструментов, не соответствующих системе оборудования REHAU, может привести к ущербу здоровья или травматизму.



Противопожарная защита

Особенно тщательно соблюдайте правила противопожарной защиты и действующие строительные нормы и правила, в особенности:

- при прохождении через перекрытия и стены.
- для помещений с особыми требованиями по мерам противопожарной защиты.



Требования к персоналу

- монтаж систем разрешается проводить только сертифицированным нашей компанией монтажникам.
- к работе с электрическими приборами или электропроводкой допускается только квалифицированный персонал, имеющий соответствующий допуск.



Рабочая одежда

- используйте защитные очки, подходящую рабочую одежду, надежную обувь, каску и для длинных волос – сетку для волос.
- не надевайте просторную одежду или украшения во избежание попадания их в подвижные механизмы.
- при монтажных работах на высоте выше уровня головы человека надевайте защитный шлем.



При монтаже

Комбинация трубопроводной системы предназначенной для транспорта пыли, с системой канализации не допускается.

- при обрезке трубы соблюдайте безопасное расстояние между пальцами руки и режущим инструментом.
- не разрешается хвататься во время обрезки за режущие или подвижные части инструмента.
- при проведении профилактических работ, переоснащении оборудования и при смене места монтажа, прежде всего, следует вынуть сетевую вилку инструмента из розетки и исключить ее несанкционированное включение.



При эксплуатации системы

- не позволяйте детям играть со всасывающими розетками.
- ни в коем случае не допускайте попадания воды во всасывающие и выхлопные трубопроводы.
- регулярно проверяйте всасывающие розетки, чтобы они нормально функционировали.
- содержите домашних животных вдали от всасывающих розеток.
- при одновременном использовании системы VACUCLEAN и установки, использующей открытое пламя и воздух помещения для поддержания горения, необходимо проведение соответствующих технических мероприятий. Система, использующая открытое пламя должна иметь предохранительный клапан, включающий подачу топлива только при открытии окна для подачи свежего воздуха, необходимого для обеспечения тяги.

2 СИСТЕМА ЦЕНТРАЛИЗОВАННОЙ ПЫЛЕУБОРКИ VACUCLEAN

ОБЗОР СИСТЕМЫ

2.1 Описание системы

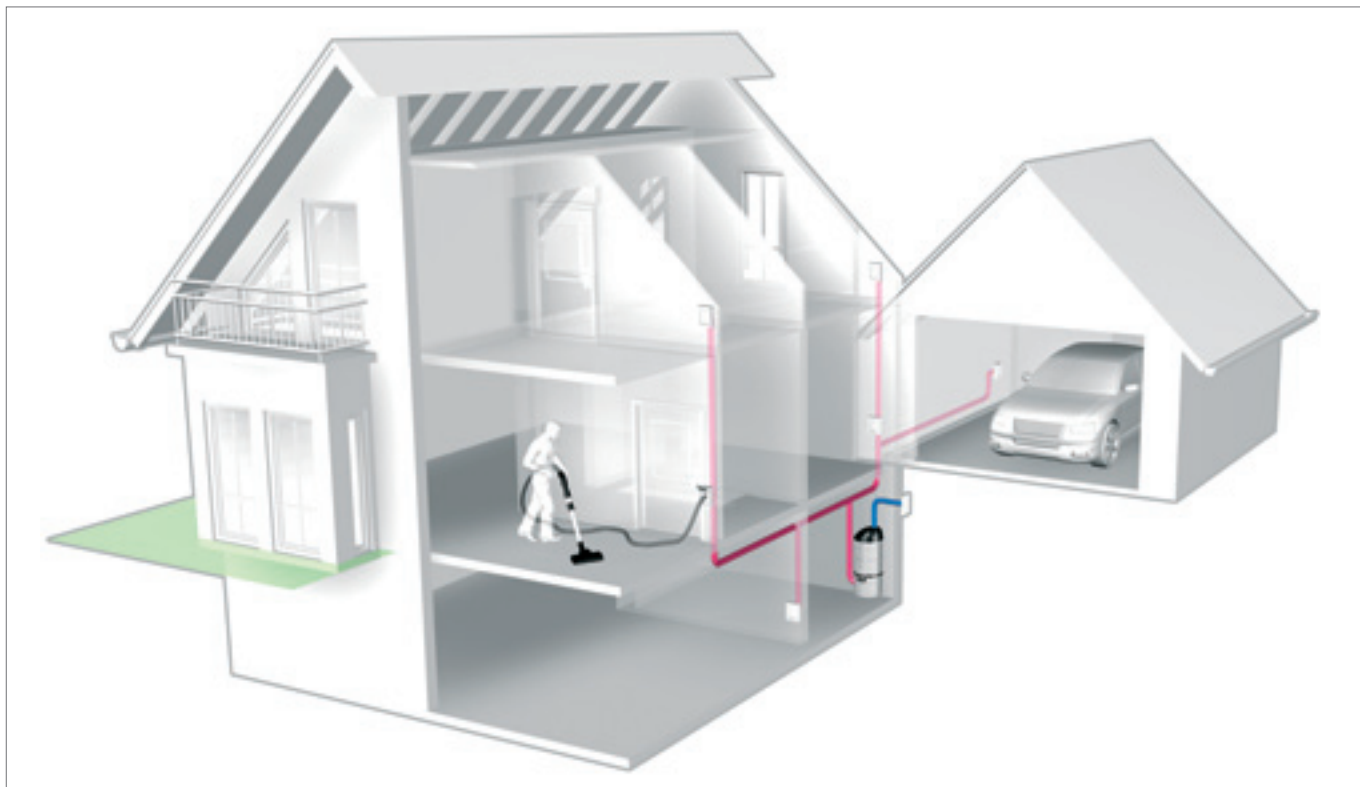


Рис. 2-1 Система VACUCLEAN в многоквартирном доме

Система централизованной пылеуборки REHAU-VACUCLEAN состоит из центрального пылесоса и проложенной в здании системы шумопоглощающих трубопроводов RAUPIANO PLUS.

С помощью телескопической трубки и шланга длиной 8 м Вы можете легко производить уборку пыли, не перемещая тяжелый пылесос за собой из помещения в помещение или по лестницам. Вам достаточно вставить шланг во всасывающую розетку и включить центральный пылесос дистанционным радиоуправлением или выключателем на рукоятке всасывающего шланга. Центральный пылесос начинает мощное всасывание, причем шум от работающего мотора не распространяется по зданию.

В системе централизованного пылеудаления REHAU-VACUCLEAN отработанный воздух не возвращается обратно в помещение, а отводится через фильтр непосредственно на улицу. Это существенное облегчение для аллергиков и астматиков, которые сразу же ощутят существенное отличие данной системы пылеудаления от традиционной. Воздух, содержащий частицы пыли, транспортируется по системе шумопоглощающих трубопроводов RAUPIANO PLUS от отдельных всасывающих розеток к центральному пылесосу.

Пылесос располагается в одном из нижних помещений здания (например, в подвале). С помощью специального процесса фильтрации (циклонная очистка) и последовательно включенного патронного фильтра воздух очищается перед удалением на улицу.

Вместо всасывающей розетки может быть установлена пристенная всасывающая розетка Vac-Pap для удаления заметаемого с пола мусора.



- Легкость эксплуатации, т.к. перемещается только всасывающий шланг
- Постоянно высокая мощность всасывания
- Низкий уровень шума
- Отвод микрочастиц пыли на улицу
- Гладкая внутренняя поверхность трубопроводов
- Не требующая обслуживания система шумопоглощающих трубопроводов RAUPIANO PLUS
- Не истирается
- Герметична при разряжении

Центральный пылесос приводится в действие с помощью:

- радиуправления,
- кабельного управления,
- или в комбинации радио/кабель.

Дистанционное управление

Сигнал дистанционного управления может быть ослаблен или полностью погашен железобетонной конструкцией подвальных помещений, а также при использовании непроницаемых для радиоволн материалов (например, металлических решеток, металлических труб напольного отопления, металлической облицовки стен и потолков).

В зданиях, ослабляющих сигнал радиуправления, последний может поддерживаться за счет ретранслятора (см главу 6.5, стр. 85).

Ретранслятор используется в дополнение к существующим установкам.

Рабочая частота: 434 МГц, методом подбора (см. главу 2.3, стр. 60)

Кабельное управление

Альтернативой дистанционному управлению является кабельное управление системы централизованной пылеуборки VACUCLEAN. Для этого кабель управления должен прокладываться от центрального пылесоса к всасывающим розеткам. Всасывающие розетки должны соответствовать кабелю (см также главу 2.3, стр. 60).

Центральный пылесос можно беспрепятственно включать и выключать при помощи выключателя на рукоятке всасывающего шланга.



Централизованная система пылеуборки VACUCLEAN используется для удаления пыли в помещениях здания (только для сухой пыли, не предназначена для поглощения воды).

При жилой площади свыше 200 м² или при площадях, для которых требуется более одного ретранслятора, мы рекомендуем устанавливать кабельное управление (см. главу 5.3, стр. 69).

При использовании централизованной системы пылеудаления VACUCLEAN в промышленных зданиях, многоквартирных или многоэтажных домах большой площади мы рекомендуем проконсультироваться со специалистами нашего технического отдела.



Обратите внимание на общие инструкции по использованию радиуправления, а также указания данной технической информации.

2.2 Обзор системы

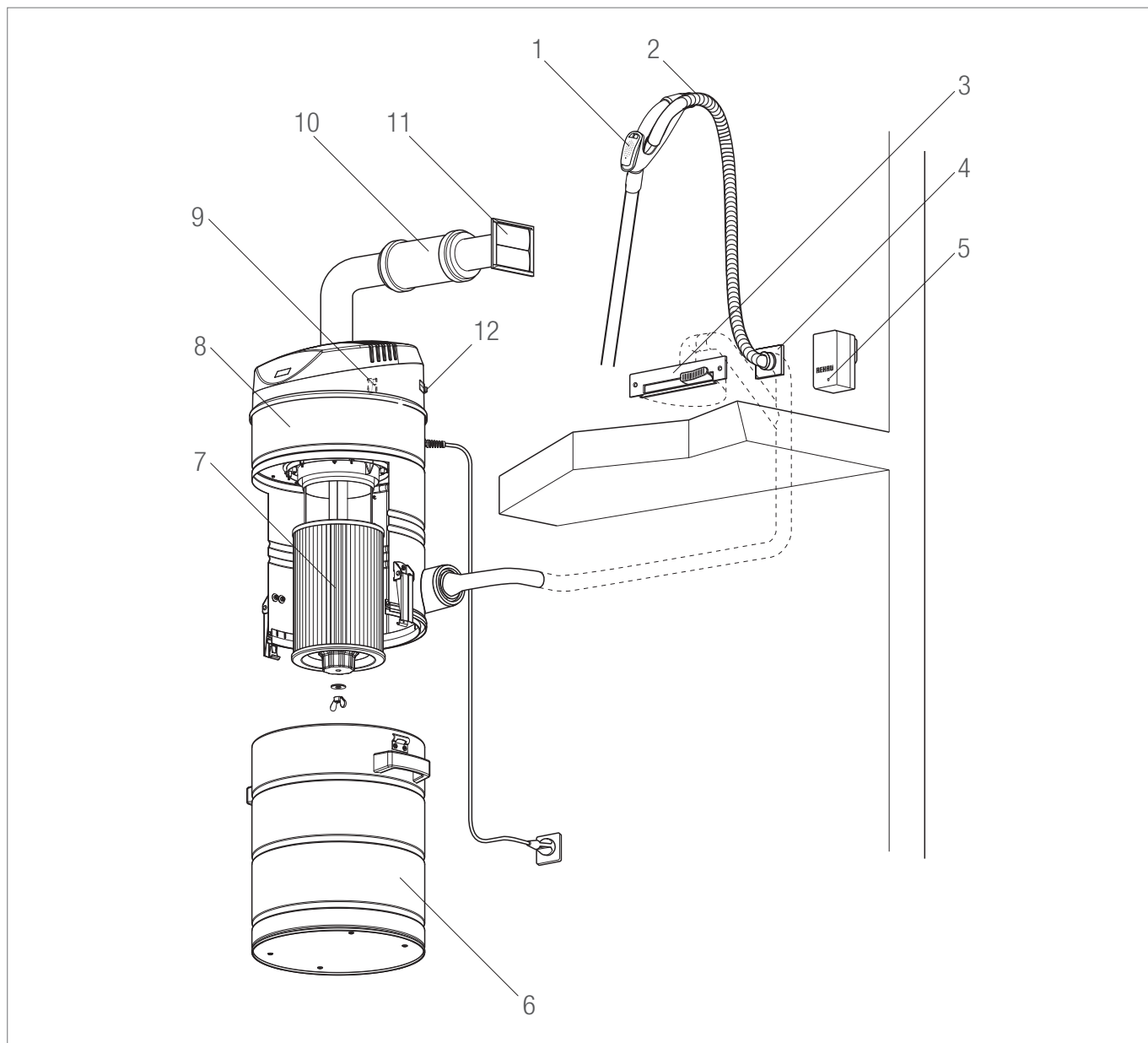


Рис. 2-2 Обзор системы

- | | | | |
|---|--|----|---|
| 1 | Модуль передатчика | 7 | Патронный фильтр |
| 2 | Всасывающий шланг | 8 | Центральный пылесос |
| 3 | Пристенная всасывающая розетка Vac-Pap | 9 | Главный выключатель |
| 4 | Всасывающая розетка | 10 | Шумоглушитель в вытяжном воздухопроводе |
| 5 | Ретранслятор (опционально) | 11 | Клапан вытяжного воздуха |
| 6 | Бак для мусора | 12 | Присоединение кабеля управления |

2.3 Принцип работы



Включать центральный пылесос следует, когда шланг присоединен к всасывающей розетке. Выключать центральный пылесос следует, прежде чем шланг будет вынут из всасывающей розетки.



Из соображений безопасности центральный пылесос выключается автоматически через каждые 15 минут работы.

- Повторное включение центрального пылесоса производится нажатием клавиши «ON».
- При оборудовании системы кабелем управления следует выключателем на рукоятке выключить и снова включить центральный пылесос.

Работа со всасывающим шлангом

Всасывающий шланг выбирается в зависимости от режима работы (радио или кабель):

- всасывающий шланг RC с управлением по радиосигналу
- всасывающий шланг CC с управлением по кабелю



Рис. 2-3 Присоединение всасывающего шланга

Работа с радиоуправлением

1. вставить всасывающий шланг RC с телескопической трубкой и насадкой во всасывающую розетку (см. рис. 2-3).
2. включить центральный пылесос, нажав на клавишу «ON» радиопередающего устройства
3. после процесса пылеуборки выключить центральный пылесос, нажав на клавишу «OFF» на радиопередающем устройстве.

Работа с кабельным управлением

1. вставить всасывающий шланг с телескопической трубкой и насадкой во всасывающую розетку (см. рис. 2-3).
2. включить центральный пылесос, нажав на выключатель на рукоятке.
3. после процесса пылеуборки выключить центральный пылесос, нажав на кнопку выключателя на рукоятке.

Работа с пристенной всасывающей розеткой Vac-Pan (Работа с кабелем управления)



Рис. 2-4 Пристенная всасывающая розетка Vac-Pan



Вне зависимости от режима работы (радио или кабель) пристенная всасывающая розетка Vac-Pan должна всегда присоединяться к кабелю управления центрального пылесоса, чтобы при ее открытии автоматически включался центральный пылесос.

1. Открыть пристенную всасывающую розетку Vac-Pan. Включается центральный пылесос.
2. Смести мусор к всасывающей розетке Vac-Pan.
3. Закрыть пристенную всасывающую розетку Vac-Pan. Центральный пылесос выключается.



Если центральный пылесос находится не в самой нижней точке системы, то после окончания пылеуборки, перед выключением, выдержать в рабочем состоянии примерно 10 сек, чтобы весь мусор был удален из трубопроводной системы.

2.4 Мотор и его мощность

Для обеспечения высокой мощности всасывания на всасывающей насадке системы централизованной пылеуборки VACUCLEAN требуется высокая мощность пылесоса при высоком К.П.Д. Моторы центральных пылесосов RENAУ обладают максимальными характеристиками по сравнению с конкурентной продукцией:



- Высококачественные подшипники
- Саморегулирующиеся щетки
- Высокое число часов работы
- Плавный электронный пуск
- Тепловая защита против перегрева
- Высокая долговечность

3 СИСТЕМА ЦЕНТРАЛИЗОВАННОЙ ПЫЛЕУБОРКИ VACUCLEAN ПРОЕКТИРОВАНИЕ

3.1 Указания по проектированию



ВНИМАНИЕ

Опасно для жизни!

При несоблюдении мер противопожарной безопасности возможны сильные ожоги, тяжелые травмы и смерть.

Соблюдайте противопожарные требования и строительные нормы.



- Абсолютно не обязательно устанавливать всасывающие розетки в каждом помещении. Необходимое количество всасывающих розеток определяется при проектировании.
- Монтаж всасывающих трубопроводов возможен под и над слоем штукатурки.
- Трубопроводная разводка должна быть как можно короче и по возможности прямолинейной.
- Всасывающие розетки следует предусматривать вблизи дверей, чтобы от одной розетки можно было обслуживать несколько помещений. Кроме того в этом месте всасывающие розетки не будут загораться мебелью.
- При размещении всасывающих розеток в гараже, удобно располагать их вблизи ворот, чтобы можно было обслуживать машину снаружи.
- Если впоследствии планируется использовать чердачное помещение, то его следует учесть в проекте.

3.2 Этапы проектирования

1. Для проектирования необходимы планы этажей, выполненные в масштабе (масштаб 1:100).
2. На плане здания из наружных углов следует провести циркулем дуги (серые линии) (см. рис. 3-1):
 - рабочим радиусом¹⁾ 7 м.
3. В местах пересечения дуг следует разместить всасывающие розетки (заштрихованные площади) (рис. 3-2):
 - если пересекаются две окружности: достаточной одной розетки на площадь пересечения.Чтобы оптимально использовать длину всасывающего шланга: окончательное место установки всасывающих розеток следует предусматривать таким образом, чтобы всасывающий шланг доставал и до незаштрихованных площадей.
 - если все окружности пересекаются, образуя единую площадь, например, в квартирах небольшой площади, то достаточно одной всасывающей розетки на квартиру: всасывающую розетку необходимо установить внутри заштрихованной площади.
 - если при проектировании больших объектов не происходит пересечения окружностей: следует предусмотреть дополнительные всасывающие розетки.
4. Для проверки досягаемости зон пылеуборки на плане из всасывающей розетки провести окружность (см. рис. 3-3):
 - проверить, все ли обрабатываемые площади располагаются внутри окружностей.
 - проверить, не ограничат ли перегородки и стены радиуса действия.
5. Выбирается место установки центрального пылесоса:
 - его следует располагать в нижней части здания.
 - если в отдельных отрезках трубопроводной системы всасывание производится против сил тяжести, то следует соблюдать рекомендации главы (см. главу 3.3, стр. 64).
6. Для выбора типа центрального пылесоса следует определить расчетную длину системы:
 - за расчетную длину системы принимается расстояние от центрального пылесоса до самой удаленной всасывающей розетки плюс длина выхлопного участка.
 - каждое местное сопротивление (отвод, тройник) следует заменить соответствующей эквивалентной длиной:
 - отвод под 45°: 0,5 м
 - отвод под 90°: 1,0 м
 - тройник на ответвление: 0,5 м
7. Исходя из определенной таким образом расчетной длины и количества всасывающих розеток подбирается центральный пылесос соответствующей мощности (см. табл. 3-1, стр. 64).

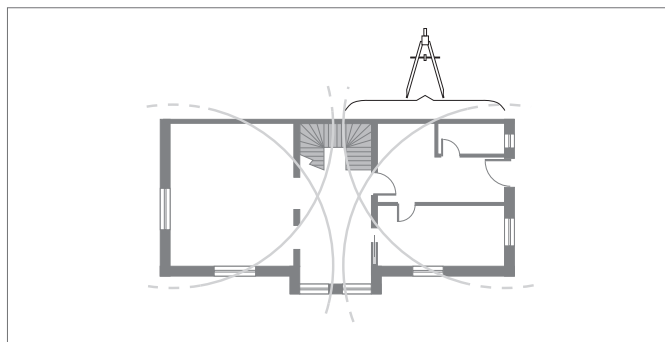


Рис. 3-1 Нанести дуги с рабочим радиусом¹⁾

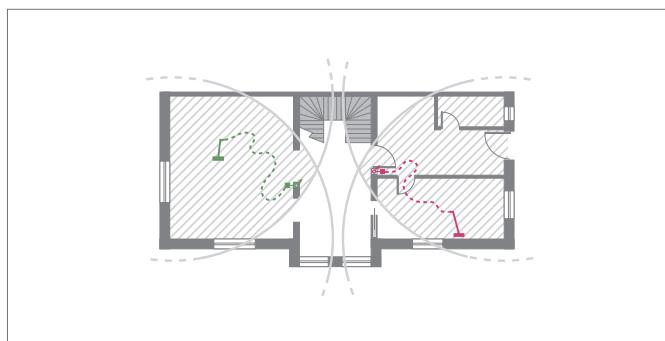


Рис. 3-2 Определить местоположение всасывающих розеток

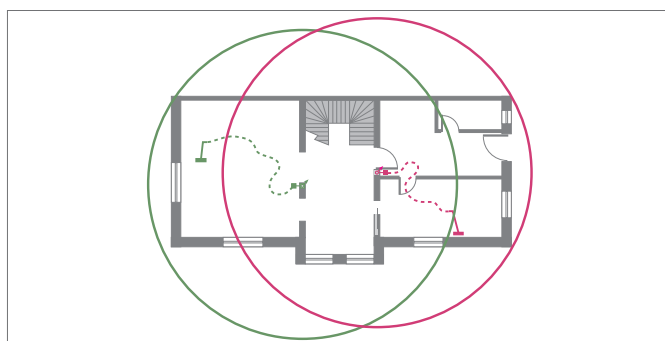


Рис. 3-3 Проверить досягаемость зон пылеуборки от всасывающих розеток

¹⁾ рабочий радиус: Длина всасывающего шланга минус 1 метр: 8 м всасывающий шланг – 1 м = 7 м рабочий радиус

Пример

Всасывающая линия:	15,0 м
Выхлопная линия:	3,0 м
Отвод под 45°:	3,5 м (7 штук по 0,5 м эквивалентной длины)
Отвод под 90°:	1,0 м (1 штука по 1,0 м эквивалентной длины)
Тройник на ответвление:	0,5 м (1 штука)
Расчетная длина:	23,0 м

Центральный пылесос: типа 2000

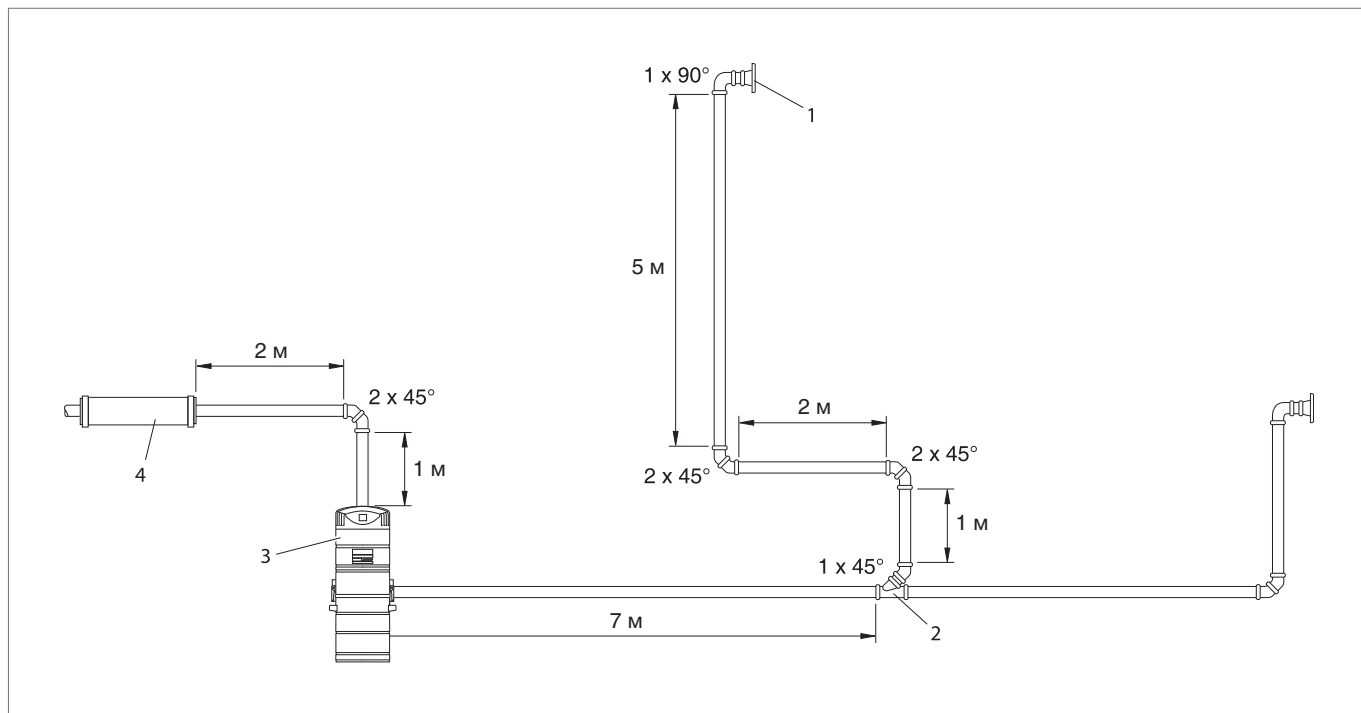


Рис. 3-4 Пример определения расчетной длины

- | | |
|-----------------------|-----------------------|
| 1 Всасывающая розетка | 3 Центральный пылесос |
| 2 Тройник | 4 Шумоглушитель |

3.3 Область применения

Характеристики для оптимального использования центрального пылесоса						
Тип центрального пылесоса	Область применения	Максимальное разрежение ¹⁾ [м]	Максимальная расчетная длина [м]	Количество всасывающих розеток	Максимальная жилая площадь ²⁾ [м ²]	Управление
2000	Одноквартирные дома и квартиры	0	80	15	400	радиоуправление или кабель
		2,5	50			
		5,0	40			
3000	Многоквартирные дома, небольшие пансионаты, офисные здания, магазины	0	100	20	600	кабель
		2,5	80			
		5,0	70			
		8,0	60			
4000	Один потребитель в пансионатах, небольших отелях, офисных зданиях, магазинах	0	120	25	800	кабель
		2,5	90			
		5,0	80			
		8,0	70			
4000	Два потребителя в пансионатах, небольших отелях, офисных зданиях, магазинах	0	60	25	800	кабель
		2,5	50			

Табл. 3-1 Области применения системы централизованной пылеуборки VACUCLEAN

¹⁾ Максимально допустимый перепад высот между центральным пылесосом и самой низкой всасывающей розеткой

²⁾ Округленная величина для выбора системы

3.4 Габариты центрального пылесоса

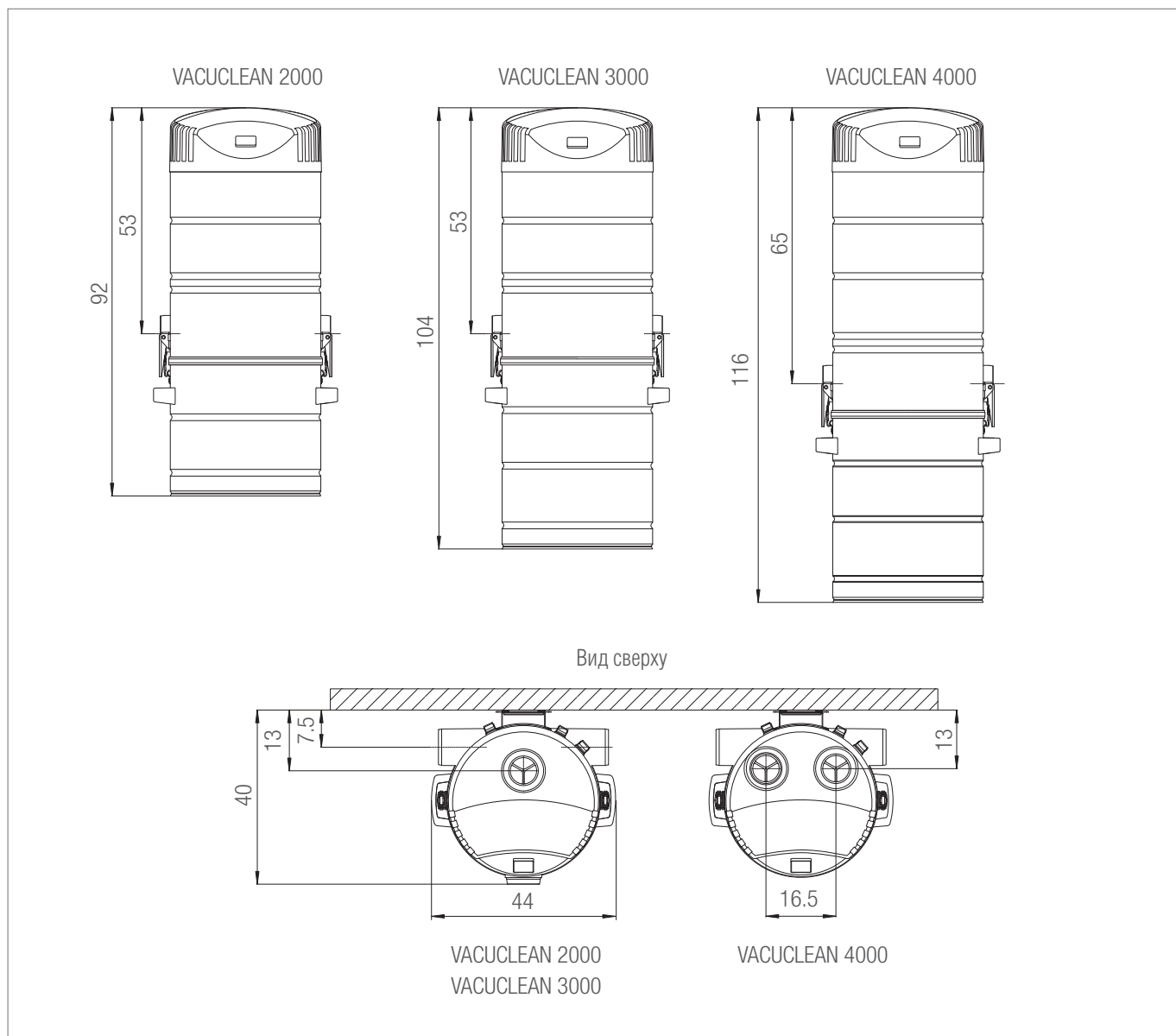


Рис. 3-5 Габариты центрального пылесоса

4 СИСТЕМА ЦЕНТРАЛИЗОВАННОЙ ПЫЛЕУБОРКИ VACUCLEAN

ТИПЫ ЗДАНИЙ

Одноквартирный жилой дом

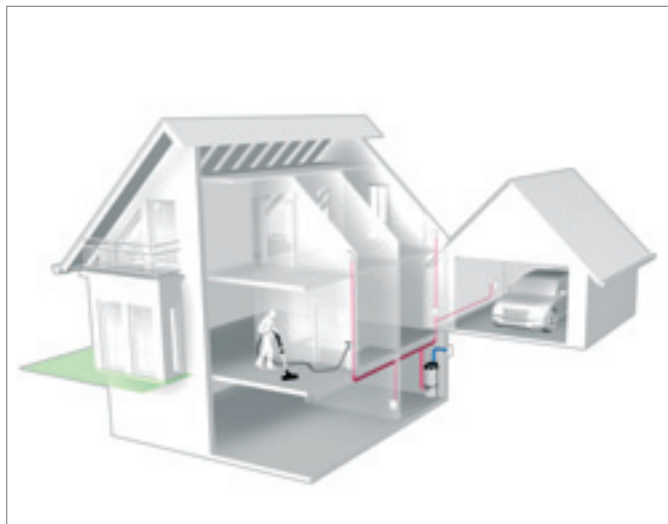


Рис. 4-1 Пример одноквартирного дома

Мы рекомендуем при проектировании трубопроводной системы предусмотреть разводку в подвальном помещении. Если здание безподвальное, то центральный пылесос можно разместить во вспомогательном помещении. По этажам прокладываются стояки и к ним присоединяются всасывающие розетки.

Многоквартирный дом



Рис. 4-2 Пример многоквартирного дома

- A Квартира 1
- B Квартира 2

В многоквартирном здании следует предусмотреть отдельный центральный пылесос и отдельную систему труб для каждой квартиры. Все центральные пылесосы могут быть размещены в подвале. Выхлопные трубопроводы отдельных центральных пылесосов могут после шумоглушителя объединяться в единый трубопровод большего диаметра (например, Ду 110) и выводиться на улицу (см. рис. 4-2).

Если в некоторых квартирах есть подсобные помещения, позволяющие отвести очищенный воздух на улицу, то центральные пылесосы можно располагать в них.

Отели, офисы и промышленные здания

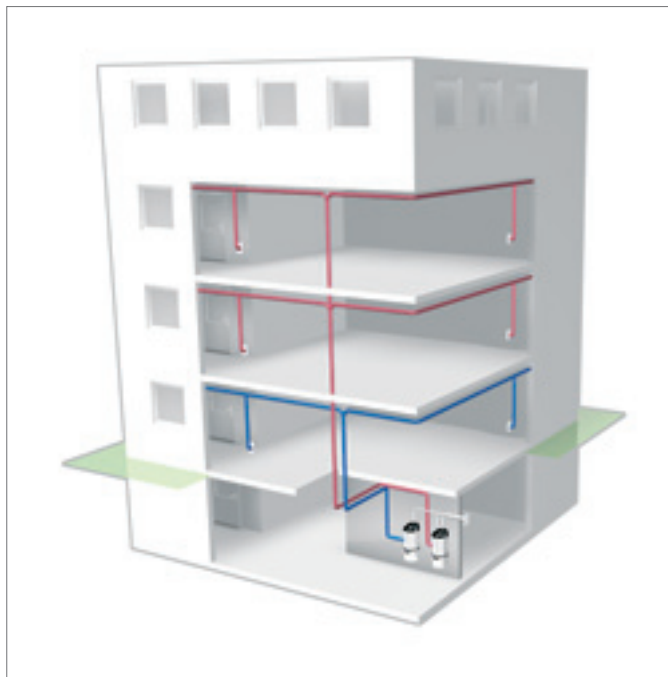


Рис. 4-3 Пример офисного здания

- A Зона пылеудаления 1
- B Зона пылеудаления 2
- C Зона пылеудаления 3
- D Тип центрального пылесоса 2000 (зона пылеудаления 3)
- E Тип центрального пылесоса 4000 (зоны пылеудаления 1 и 2)

При использовании центрального пылесоса типа 4000 пылеудаление может производиться одновременно из двух розеток.

Зоны пылеборки

Здание может быть разделено на так называемые зоны пылеборки. Одна зона пылеборки представляет собой площадь, которую может убрать один человек.

Всасывающие розетки одной зоны пылеборки объединяются одной трубопроводной системой и подводятся к одному центральному пылесосу.

К центральному пылесосу типа 4000 возможно подключение двух зон пылеборки (см. рис. 4-3).

При применении центральных пылесосов типа 2000 и 3000 без наращивания их мощности при пылеборке работать должна только одна всасывающая розетка.



В промышленных зданиях преимущественно используются центральные пылесосы типов 3000 и 4000 (см. табл. 3-1, стр. 64).

Расчет количества персонала

Количество персонала (R) рассчитывается из норматива пылеборки (A = 200 м²/ч обслуживаемой площади (F) и отведенного времени (t):

$$R = F / (t \times A)$$

Тип центрального пылесоса следует выбирать исходя из расстояния до самой удаленной всасывающей розетки (расчетная длина) и числа одновременно работающих потребителей.

Пример:

Офисное здание: F = 800 м²
3 зоны пылеборки: t = 1,5 ч
A = 200 м²/ч

$$R = 800 / (1,5 \times 200) = 2,7$$

Требуется:

3 человека для пылеборки.

Зоны пылеудаления 1 и 2 (2 одновременно работающих потребителя)
Расчетная длина до 60 м: Тип центрального пылесоса 4000

Зона пылеудаления 3 (1 потребитель)
Расчетная длина до 80 м: Тип центрального пылесоса 2000

5 СИСТЕМА ЦЕНТРАЛИЗОВАННОЙ ПЫЛЕУБОРКИ VACUCLEAN МОНТАЖ И ОБСЛУЖИВАНИЕ

5.1 Указания по технике безопасности при монтаже



Соблюдайте общие требования техники безопасности и электробезопасности в строительстве. Неукоснительно соблюдайте требования пожарной безопасности, особенно при:

- пересечении огнестойких ограждений,
- прокладке в помещениях с массовым скоплением людей.



При монтаже

- Перед установкой оборудования необходимо отключить его от сети электропитания.
- Работы с электрическими устройствами должны выполняться только квалифицированными специалистами.
- Центральный пылесос ни в коем случае не перемещать за сетевой кабель и не вытягивать вилку из розетки за сетевой кабель. Не следует перегибать сетевой кабель через острые канты и допускать его контакт с горячими поверхностями и химическими жидкостями.
- Не следует вносить изменения в конструкцию прибора.



При эксплуатации

Перед первым включением системы внимательно прочитайте указания главы «Ввод в эксплуатацию и обслуживание», стр. 82!

5.2 Дистанционное управление

С помощью установленного на рукоятке шланга интегрированного радиоуправления осуществляется включение и выключение центрального пылесоса.

Если излучаемая мощность дистанционного управления не достаточна, мы рекомендуем использовать ретранслятор (см. главу 6.5, стр. 85).

5.3 Управление с использованием кабеля

5.3.1 Компоненты системы

Нижеследующие указания относятся к системам с кабелем управления.

Для систем с кабелем управления применяются следующие компоненты:

Наименование		Арт. №	Указания
Всасывающие розетки VACUCLEAN	Настенные	243302-002	Материал: алюминий Цвет: белый (аналогично RAL 9003)
		243588-001	Материал: ABS Цвет: хром глянцевый
		243598-001	Материал: ABS Цвет: хром матовый
	Напольные	242313-001	Материал: алюминий Цвет: бронза
Монтажный корпус под штукатурку VACUCLEAN CC		243362-003	Полностью установлен Цвет: белый (аналогично RAL 9003)
Кабель управления VACUCLEAN		243472-001	Двужильный Поперечное сечение: 2 x 0,75 мм ² Длина: 15 м
Базовый комплект VACUCLEAN CC		352352-001	Компоненты: - всасывающий шланг CC (8 метров) - рукоятка с регулятором - телескопическая труба - комбинированная насадка (может подключаться напрямую без защитного колпачка) - щелевая насадка - насадка для уборки ковров и пола - кронштейн для шланга
Основной пакет VACUCLEAN CC		245577-001	Для монтажа в здании без отделки (одноквартирный дом): - 3 всасывающие розетки (белый, алюминий) - 3 крышки для защиты при проведении штукатурных работ - 3 монтажные рамы - 10 отводов RAUPIANO PLUS под углом 45°, диаметром Dy 50 - 1 клапан вытяжного воздуха - 3 тройник на ответвление под углом 90°, диаметром Dy 50 (вкл. резиновые уплотнительные кольца) - 1 кабель управления (15 метров)

Табл. 5-1 Компоненты для системы централизованной пылеуборки VACUCLEAN с кабелем управления

5.3.2 Указания по монтажу

Кабель управления

Центральный пылесос включается и выключается при помощи кабеля управления (прокладываемого параллельно трубопроводам). Всасывающие розетки присоединяются к кабелю управления параллельно.

- Допускается припуск кабеля управления в местах установки всасывающих розеток на 20 см.
- Кабель управления подключается к всасывающим розеткам. В местах подключения провода изолируются изолирующей лентой.
- Кабель крепится с помощью минимум 2 монтажных ремешков на метр трубы или с помощью клейкой ленты.

Управляющее напряжение составляет 24 В и является низким. Таким образом, кабель управления может прокладываться персоналом без допуска к электромонтажу. Компания REHAU рекомендует все же перед монтажом проконсультироваться у специалиста.

Схема подключения

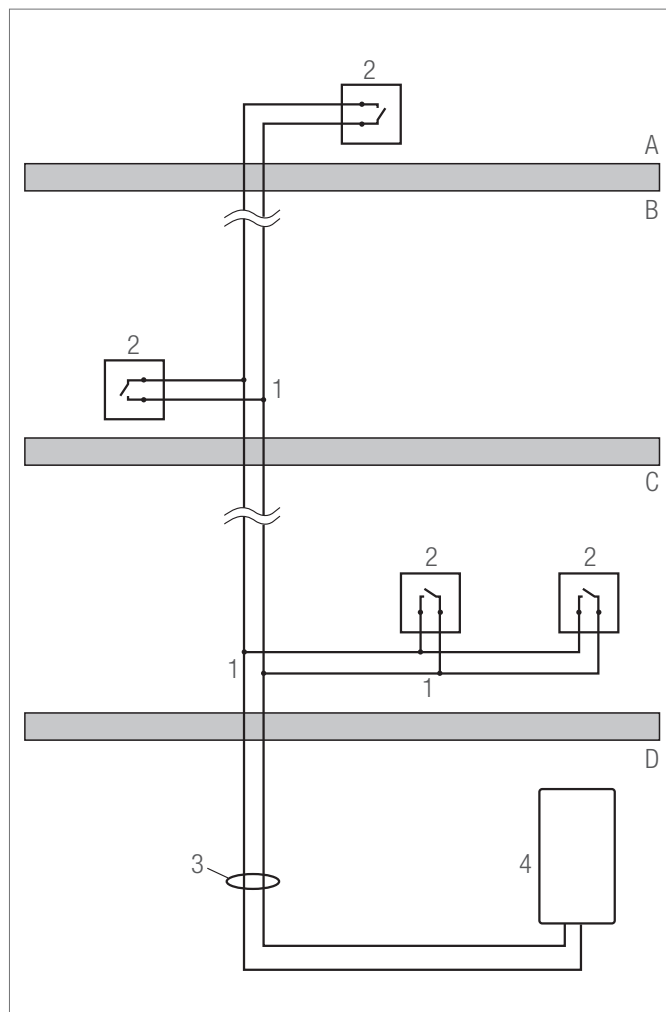


Рис. 5-1 Схема подключения

- 1 Присоединение (посредством клемм)
- 2 Всасывающие розетки
- 3 Кабель управления, двужильный
- 4 Центральный пылесос

- A Чердак
- B Верхний этаж
- C Нижний этаж
- D Подвал

5.4 Всасывающие розетки

- 1 Всасывающие розетки для лучшего эстетического восприятия следует устанавливать на одной высоте с электрическими розетками.
- 2 Отвод под всасывающую розетку Ду 50 90° (арт.-№. 210849-001, с минимальной глубиной установки прикл. 70 мм (см. рис. 5-2)) размещается заподлицо с поверхностью стены.



Рис. 5-2 Присоединительный отвод

- 3 Вставить присоединительный отвод с тыльной стороны монтажной рамки (арт.-№ 243352-001) таким образом, чтобы выступ фланца уперся в металлическую пластинку рамки.
- 4 Второй конец присоединительного отвода вставить в раструб трубы всасывающей линии, находящейся в штробе.
- 5 Монтажная рамка должна быть по уровню зафиксирована в стене.
- 6 Кабель управления (арт.-№ 243472-001) установить с припуском 20 см.¹⁾



- При вертикальном монтаже монтажной рамки розетка монтируется также вертикально.
- Направление открытия крышки всасывающей розетки определяется положением монтажной рамки (см. Руководство по монтажу рамки).



Рис. 5-3 Смонтированная монтажная рамка

- 7 Перед проведением штукатурных работ на монтажную рамку необходимо надеть защитную крышку (арт.-№ 242767-001) (см. рис. 5-4), кабель управления необходимо будет заделать штукатуркой.¹⁾



Рис. 5-4 Монтажная рамка с защитной крышкой

- 8 При удалении защитной крышки, использовавшейся при проведении отделочных работ, вставить узкую отвертку в шлицы и сдавить клипсы по направлению к центру.
- 9 Кабель управления присоединить к всасывающей розетке.1 Патрубок всасывающей розетки смазать жидким мылом (арт. № 128933-002) и вставить в адаптер.
- 10 Закрепить винтами всасывающую розетку на монтажной раме (отверстие вверх или вниз).
- 11 Защелкнуть рамку розетки.



Рис. 5-5 Полностью смонтированная всасывающая розетка (радиуправление)



Рис. 5-6 Полностью смонтированная всасывающая розетка (радиуправление / кабель)

¹⁾ Только при работе с кабелем управления

Монтаж в массивных стенах

Всасывающая розетка устанавливается на высоте приблизительно 30 см над уровнем пола в чистоте.

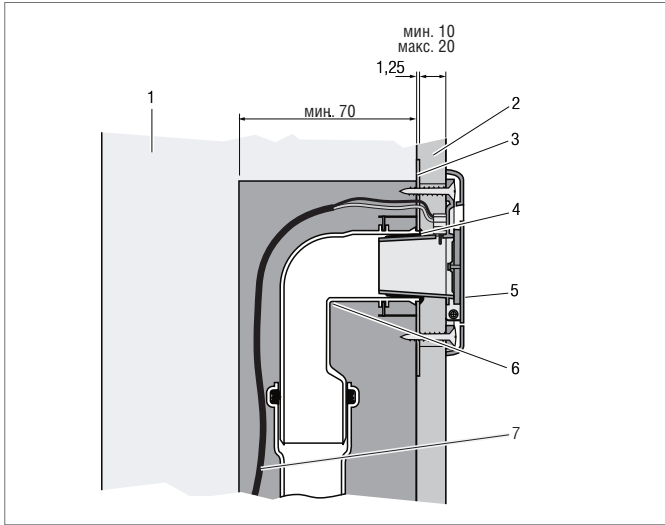


Рис. 5-7 Монтаж в массивных стенах

- 1 Массивная стена
- 2 Штукатурка
- 3 Монтажная рамка
- 4 Резиновое уплотнительное кольцо
- 5 Всасывающая розетка
- 6 Присоединительный отвод Ду 50/90°
- 7 Кабель управления (24 В)

Монтаж в легких стеновых конструкциях

Облицовка древесностружечными и гипсокартонными плитами. Всасывающая розетка устанавливается на высоте приблизительно 30 см над уровнем пола в чистоте.

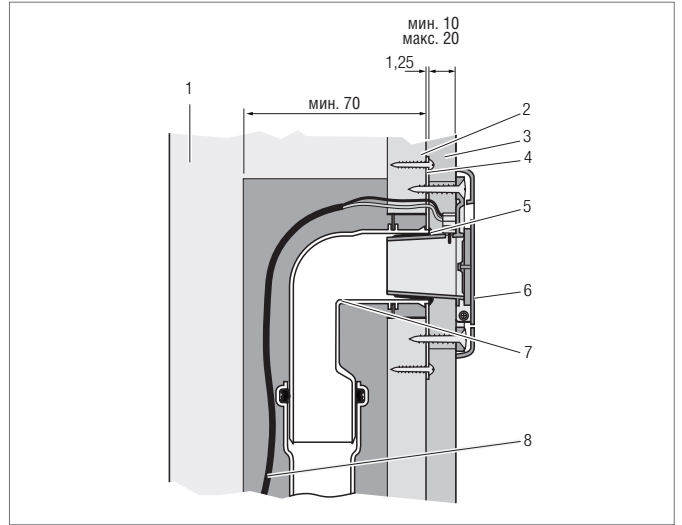


Рис. 5-8 Монтаж в легких стеновых конструкциях, Вариант 1

- 1 Легкая стеновая конструкция
- 2 Древесностружечная плита
- 3 Гипсокартонная плита
- 4 Монтажная рамка
- 5 Резиновое уплотнительное кольцо
- 6 Всасывающая розетка
- 7 Присоединительный отвод Ду 50 90°
- 8 Кабель управления (24 В)

Облицовка древесностружечными и гипсокартонными плитами

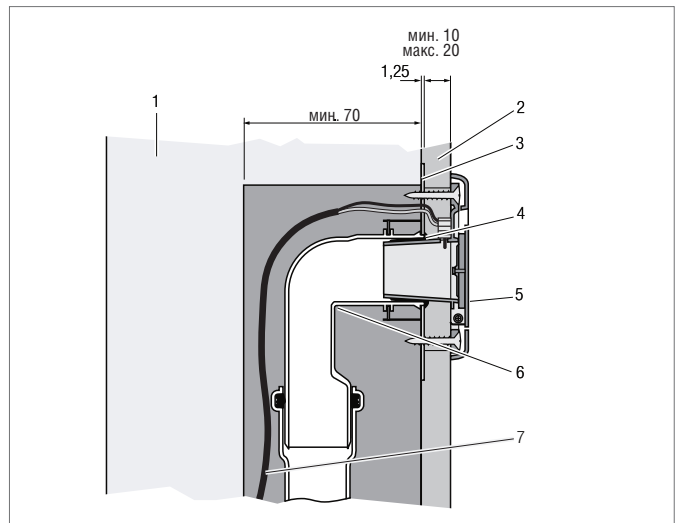


Рис. 5-9 Монтаж в легких стеновых конструкциях, Вариант 2

- 1 Легкая стеновая конструкция
- 2 Древесностружечная или гипсокартонная плита
- 3 Монтажная рамка
- 4 Резиновое уплотнительное кольцо
- 5 Всасывающая розетка
- 6 Присоединительный отвод Ду 50 90°
- 7 Кабель управления (24 В)

5.5 Напольные розетки



Всасывающий трубопровод можно забетонировать в перекрытии или (если толщина изоляции достаточна) проложить его в теплоизоляции между стяжкой и конструкцией пола (см. главу 5.7, стр. 74). При этом необходимо обратить внимание, на то, чтобы другие системы не были повреждены, например, система напольного отопления.

- 1 Напольные розетки следует проектировать таким образом, чтобы они не заставлялись мебелью.
- Мы рекомендуем устраивать их вблизи двери.
- 2 В полу следует предусмотреть проем диаметром 70 мм.
- 3 Необходимо просверлить отверстия в полу для крепежных болтов розетки и вставить в них дюбели.
- 4 Трубопроводы всасывающей линии следует проложить таким образом, чтобы последний фланец находился приблизительно на 15-20 мм ниже уровня чистого пола.
- 5 Для защиты от попадания грязи в трубы их следует закрывать, например, заглушками.
- 6 Резиновое соединение следует заменить на адаптер под всасывающую розетку (черное резиновое уплотнение арт.-№ 243578-001).
- 7 При радиуправлении: отрезать кабель напольной розетки.
- 8 При управлении кабелем: установить кабель управления (арт.-№ 243472-001) и дать припуск на 20 см. Кабель напольной розетки подключить к кабелю управления и заизолировать соединение (например, клеммные колодки) изолирующей лентой.
- 9 После укладки покрытия пола в месте установки напольной всасывающей розетки в нем следует сделать вырез таким образом, чтобы напольная всасывающая розетка полностью закрыла собой вырез.
- 10 Привернуть напольную всасывающую розетку к конструкции пола.



Рис. 5-10 Напольная всасывающая розетка

5.6 Пристенная всасывающая розетка Vac-Pan

Пристенная всасывающая розетка Vac-Pan (арт.-№ 243582-001) служит для удаления подметаемого мусора, например, на кухне. Прокладка осуществляется преимущественно в плинтусе кухонной стенки или внутри гипсокартонных стен.

При подключении трубопровода спереди



Рис. 5-11 Подсоединение к всасывающей линии (при подключении спереди)

Отверстие Ш = 165 мм; В = 95 мм для декорирования отверстия использовать накладку, входящую в комплект поставки (см. рис. 5-12).

- 1 Присоединить кабель управления.
- 2 Разместить Vac-Pan.
- 3 Надеть на него входящий в комплект отвод, выровнять его и вставить в раструб последнего трубопровода всасывающей системы.
- 4 Розетку Vac-Pan можно закрепить на месте установки, привернув крышку к стене (см. рис. 5-12).



Рис. 5-12 Вид конструкции спереди

При подключении трубопровода сзади



Рис. 5-13 Присоединение к всасывающей линии (при подключении сзади)

Если в смонтированном состоянии Vac-Pap доступен с обратной стороны, то достаточно проема Ш = 165 мм; В = 40 мм. Декорирующая накладка не монтируется (см. рис. 5-14).

- 1 Присоединить кабель управления.
- 2 Разместить Vac-Pap.
- 3 Надеть на него входящий в комплект отвод, выровнять его и вставить в раструб последнего трубопровода всасывающей системы.
- 4 Розетку Vac-Pap можно закрепить на месте установки, повернув крышку к строительной конструкции (см. рис. 5-14).



Рис. 5-14 Вид конструкции при подключении сзади



Пристенная всасывающая розетка Vac-Pap автоматически включает центральный пылесос при открытии клапана и выключает пылесос при закрытии клапана.

5.7 Всасывающий трубопровод



ОСТОРОЖНО!

Опасно для жизни!

При несоблюдении мер противопожарной безопасности возможны сильные ожоги, тяжелые травмы и смерть.

Соблюдайте противопожарные требования и строительные нормы.



Для устройства штроб в стенах существуют нормы DIN 1053, часть 1, раздел 8.3.

- Диаметр всасывающих труб и фасонных частей Ду 50.
- Прокладка трубопроводов во вспомогательных помещениях (например, подвал, гараж) возможна под потолком или по стене открытым способом. Следует использовать настенную розетку для открытого монтажа.
- Укладка труб в стяжке не допускается, так как возможно опускание стяжки за счет усадки шаго-звукоизоляции. Это может привести к нарушению герметичности при переходе всасывающих трубопроводов из стяжки в стену.
- Прокладка труб в слое теплоизоляции наружных ограждений не допустима.
- Трубопроводы диаметром Ду 50 следует монтировать в штробах размером минимум 80 x 80 мм.
- При этом несущая способность стен не должна быть ослаблена.
- штробы следует выполнять таким образом, чтобы трубопроводы в них проходили свободно без напряжений.
- Перед заделкой труб и фасонных частей штукатуркой их следует обернуть амортизирующими материалами, такими как гофрокартон, минеральная или стекловата.
- В местах, где за счет работы оборудования возможно повышение температуры трубопровода свыше 100 °С, следует защищать трубопроводы и фасонные части изоляционными материалами от неблагоприятного температурного воздействия.
- При монтаже трубопроводов и фасонных частей следует следить за тем, чтобы раструбы были направлены навстречу потоку.
- При прокладке в подшивных потолках следует проверить, не проходит ли трубопровод через жилую зону. В этом случае трубопровод следует дополнительно изолировать.

Прокладка в бетонных стенах

При прокладке в бетонных стенах их несущая способность не должна быть нарушена.

- Перед началом работ следует проконсультироваться со специалистом.
- Если предполагается бетонировка труб, то магистральные участки следует закрепить таким образом, чтобы они не сместились при заливке бетона.
- Щель во фланце следует заклеить клейкой лентой, чтобы туда не затекало цементное молоко.
- Ответвления трубопроводов следует закрывать заглушками.

Труба не должна испытывать всей тяжести бетонной стяжки. При проведении бетонировочных работ следует наступать на трубы и фасонные части с большой осторожностью. Для устранения воздействия транспортной нагрузки при бетонировке следует использовать общие технические приемы, например, устройство переходов, арматурных каркасов (металлических кожухов), консолей и т.п.



REHAU рекомендует помещать трубопроводы в обычную влагостойкую изоляцию толщиной > 4 мм для предотвращения передачи шума к бетону.

Переход в штробу стены следует выполнять с помощью нескольких отводов.

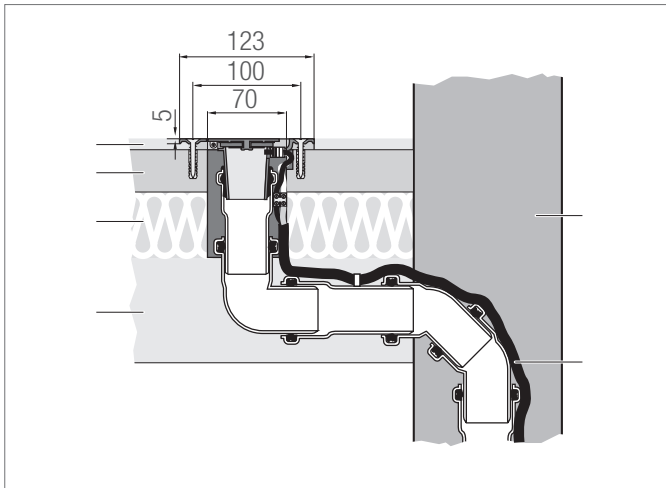


Рис. 5-15 Схема монтажа при закладке труб в бетон

- 1 Стена
- 2 Кабель управления
- 3 Перекрытие в чистоте
- 4 Теплоизоляция
- 5 Стяжка
- 6 Ковровое покрытие

Прокладка в теплоизоляции

- Всасывающие и нагнетательные трубопроводы следует прокладывать в теплоизоляции достаточной толщины (выравнивающим слое).
- Не допускается повреждение изоляции всасывающими трубопроводами. Шаго-звукоизоляция должна укладываться закрыто поверх выравнивающего слоя.
- Следует принять во внимание усадку.



До начала производства работ запланированные толщина и тип изоляции должны быть согласованы с заказчиком и исполнителями работ.

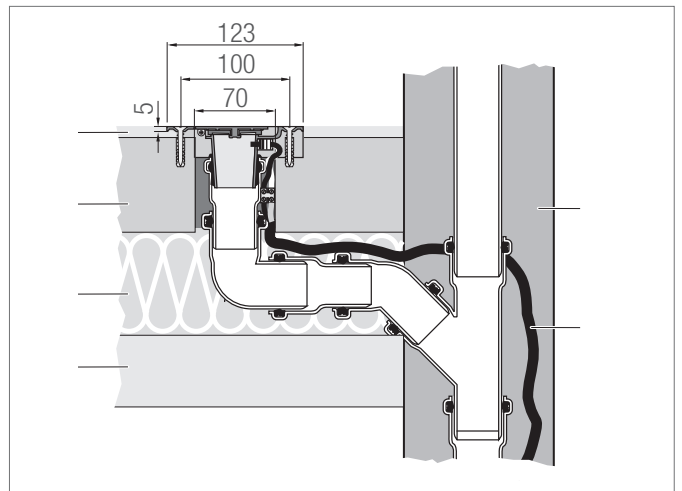


Рис. 5-16 Схема монтажа при закладке труб в теплоизоляцию

- 1 Стена
- 2 Кабель управления
- 3 Перекрытие в чистоте
- 4 Теплоизоляция
- 5 Стяжка
- 6 Ковровое покрытие

Пересечение деформационных швов

При пересечении трубопроводами температурных и деформационных швов, их следует заключать в гильзы. Переход необходимо выполнять сочлененным: раструб должен прилегать к шву. Если кабель управления не расположен в защитной трубе, необходимо обеспечить петли с целью компенсации его удлинения.



При низких температурах материал трубы RAU-PP (усиленный минеральными добавками) становится хрупким и восприимчивым к ударам. Поэтому следует избегать воздействия ударных нагрузок при температурах ниже -10°C .

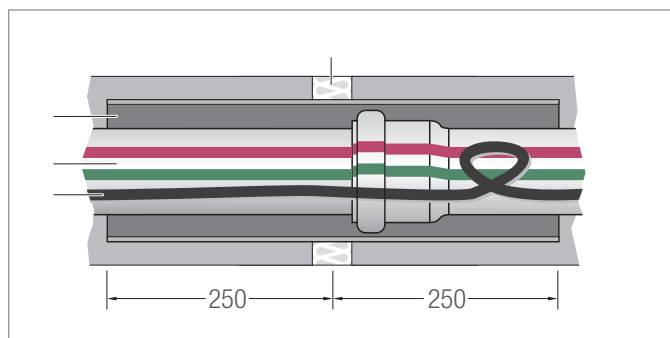


Рис. 5-17 Схема монтажа при пересечении деформационных швов

- 1 Деформационный шов
- 2 Кабель управления
- 3 Всасывающий трубопровод
- 4 Защитная гильза

Прочие места прокладки трубопроводов

В качестве мест прокладки трубопроводов могут служить:

- не используемые каминные трубы
- штробы стен
- межбалочное пространство
- выравнивающие изоляции
- пустоты в теплоизоляционных слоях
- под фальшполом
- внутри легких стеновых конструкций

Образование конденсата

В неотапливаемых помещениях в связи с возможностью образования конденсата внутри трубопроводов следует принимать меры по предотвращению конденсата. Поэтому в здании все трубопроводы, в которых возможно образование конденсата, следует теплоизолировать негигроскопичным материалом. Для этого лучше всего подходят теплоизоляционные материалы с закрытыми порами и с высоким сопротивлением паропрооницанию. Если применяются волокнистые теплоизоляционные материалы или материалы с закрытыми порами, то они должны иметь плотно приклеенную к ним снаружи влагонепроницаемую оболочку.

- Места соединений, пересечения швов и концевые участки следует герметично закрыть.
- Теплоизоляцию в местах крепления следует удалить с трубопровода.
- После установки крепления следует натянуть теплоизоляцию на хомут и прочно склеить ее с продолжением.

Указания по монтажу



При горизонтальной укладке трубопровода всасывающей линии не требуется устраивать никакого уклона.

- При изменении направления следует избегать крутых поворотов, отводы под 90° следует устанавливать только за всасывающими розетками.
- Во всех остальных случаях следует применять 2 отвода под 45° или тройник с ответвлением под 45° для уменьшения местного сопротивления (см. рис. 5-18).



Рис. 5-18 Пример монтажа

- Трубопроводы следует отрезать ножовкой с мелкими зубьями и использовать шаблон.
- С поверхности следует удалить заусенцы и снять небольшую фаску, чтобы избежать отложения грязи.
- В неотапливаемых помещениях во избежание образования конденсата трубопроводы следует теплоизолировать.
- Перед сборкой трубопроводов следует очистить уплотнение, внутренность раструба и вставляемый конец трубы.
- Для облегчения монтажа вставляемый конец трубы следует смазать синтетическим мылом.

- При монтаже всасывающих трубопроводов следует следить за тем, чтобы фланец трубы был направлен навстречу потоку.
- При заштукатуривании труб их следует обернуть защитной пленкой для предотвращения попадания грязи в раструб или заклеить раструбы клейкой лентой.
- Ответвления тройников должны быть направлены только вверх или в сторону, чтобы транспортируемая пыль не попадала при выключении пылесоса в низлежащие участки сети (см. рис. 5-19 и 5-20).



Рис. 5-19 Ответвление вниз выполнено правильно

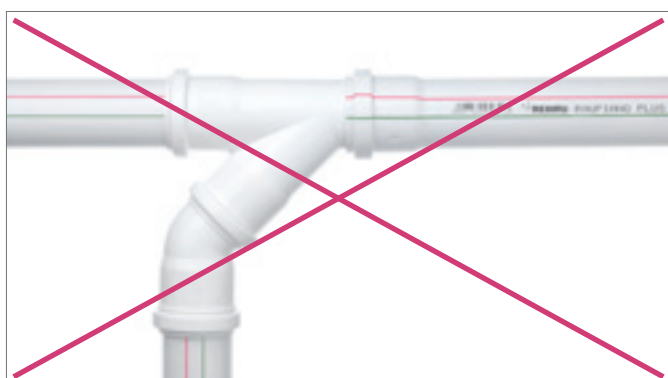


Рис. 5-20 Ответвление вниз выполнено неправильно

- Если всасывающая розетка должна быть смонтирована ниже магистрали, то ответвление к ней необходимо проложить сначала горизонтально, а затем повернуть вниз двумя отводами под 45° (см. рис. 5-19).

Прочистка

- На поворотах следует предусматривать тройник вместо отвода под углом 45°.
- Открытый проход тройника следует закрыть заглушкой (см. рис. 5-21).
- При прочистке заглушку вынимают.



Рис. 5-21 Отвод для прочистки

Присоединение центрального пылесоса к системе

Трубопроводную систему следует присоединить к центральному пылесосу с помощью двухраструбной муфты RAUPIANO PLUS.

Крепление трубопроводов

Расстояния между хомутами должны составлять:

- на горизонтальных участках: не более 0,5 м
- на вертикальных участках: не более 1,0 м
- на всасывающей магистрали следует предусматривать неподвижные и скользящие опоры, которые крепятся к стене шпильками и пластмассовым дюбелем.
- Неподвижные опоры в виде обжимных хомутов, установленных после раструба
- При применении отрезков труб длиной более 1 метра следует ставить скользящие хомуты.

5.8 Монтаж при реконструкции

Монтаж системы централизованной пылеуборки VACUCLEAN при реконструкции здания осуществляется, например, в существующих шахтах для прокладки труб. Трубы могут быть закрыты, например, гипсокартоном.

5.9 Противопожарная защита

Огнестойкость системы RAUPIANO PLUS соответствует классу B2 (нормально воспламеняемые) согласно DIN 4102, часть 1 и СНиП 21-01-97. Проведение противопожарных мероприятий требуется тогда, когда трубопроводы пересекают огнестойкие строительные конструкции (напр. брандмауэры, огнестойкие стены и потолки).

Огнестойкость конструкции при ее пересечении трубопроводами не должна быть нарушена. Поэтому необходимы мероприятия по противопожарной защите. Применение трудновоспламеняемых трубопроводов (класс B1) или не горючих трубопроводов не обеспечивает само по себе необходимую противопожарную защиту!

Противопожарные требования общефедеральных и региональных нормативов

Согласно федеральным и региональным противопожарным нормативам трубопроводы можно пропускать через ограждения с высоким пределом огнестойкости, если исключается опасность распространения огня и дыма через проходы.

Вид и объем противопожарных мероприятий определяется и утверждается на стадии проектирования местными строительными ведомствами (коммунальные / городские / районные).

Противопожарные манжеты

Для противопожарной защиты при пересечении стен и перекрытий всасывающими и выхлопными трубопроводами RAUPIANO PLUS системы центральной пылеуборки VACUCLEAN используется противопожарная манжета REHAU kompakt (сертификат-№ Z-19.17-1363). Противопожарная манжета REHAU kompakt используется для установки на стену или на перекрытие. При пересечении трубопроводами стен используются две манжеты (с обеих сторон стены). При пересечении трубопроводами перекрытий устанавливают одну манжету (непосредственно под перекрытием).

Совместно с всасывающими и выхлопными трубопроводами системы RAUPIANO PLUS допускается устанавливать только противопожарные манжеты REHAU kompakt!



При проектировании и монтаже противопожарных манжет следует соблюдать требования общестроительных норм и рекомендации инструкций по монтажу.



Обратите внимание на рекомендации местных строительных ведомств (см. также DIN 4102, часть 4 и 11).

В любом случае мы рекомендуем согласовывать решения с ответственными строительными организациями, чтобы удовлетворить требования местных строительных норм и MBO.



Другую информацию по противопожарной защите Вы найдете в разделе «Противопожарная защита» (см. стр. 97).

5.10 Центральный пылесос

Центральный пылесос может быть установлен в подвале, помещении кладовки, или в гараже. Место установки должно обеспечивать наименьшую длину всасывающих и выхлопных трубопроводов.



ВНИМАНИЕ

Опасно для жизни!

Легковоспламеняющиеся и взрывоопасные вещества могут стать причиной пожаров, нанесения материального ущерба и смерти.

- Проследите, чтобы в помещении, где установлен центральный пылесос, не хранилось никаких легковоспламеняющихся и взрывоопасных веществ.
- Не устанавливайте центральный пылесос во взрывоопасных местах.



ВНИМАНИЕ

Опасно для жизни!

Короткое замыкание в центральном пылесосе за счет высокой влажности может стать причиной смерти, тяжелых травм, сильных ожогов.

- Не устанавливайте центральный пылесос во влажных помещениях.

Требования к помещению

- Помещение должно находиться на самой нижней отметке системы
- Температура помещения в течение всего года должна быть в диапазоне от 5 °C до 25 °C
- Помещение должно хорошо проветриваться и иметь вентиляционное отверстие на улицу площадью 150 см²
- В помещении должен быть электрический ввод
- Должно быть достаточно места для удаления пыли и обслуживания

При монтаже центрального пылесоса следует соблюдать следующие требования:

- Место установки центрального пылесоса должно быть оборудовано штепсельной розеткой (230 В, 16 А Europa/10 А СН), которая отстоит от центрального пылесоса максимум на 2,5 м. Штепсельная розетка должна быть доступна в любое время.
- Не устанавливать центральный пылесос за стальными дверями (относится только к радиоуправлению).
- Не устанавливать центральный пылесос вблизи радиоуправляемых устройств (относится только к радиоуправлению).

Монтаж центрального пылесоса

Если система централизованной пылеуборки будет эксплуатироваться с радиоуправлением, настройка радиопередатчика должна проводиться перед монтажом центрального пылесоса на стену. Для настройки управления см. главы 6.2 и 6.3, стр. 83.

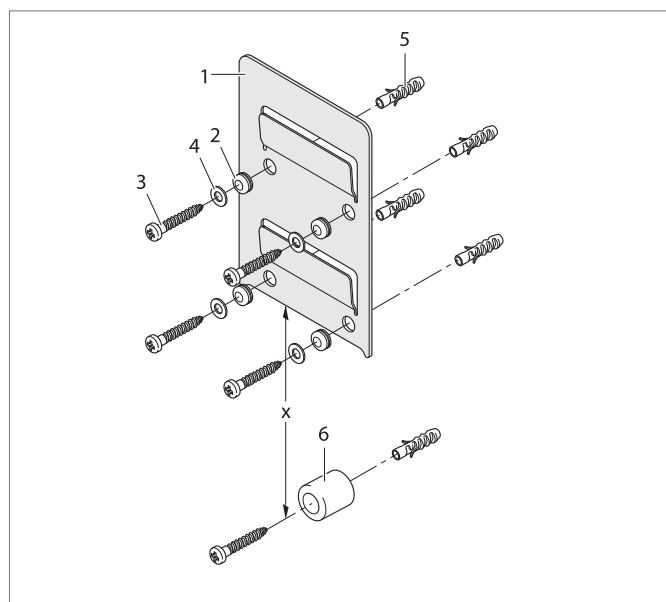


Рис. 5-22 Монтаж настенных креплений

Модель центрального пылесоса	Расстояние x
2000 и 3000	17 см
4000	33 см

- 1 Смонтировать амортизатор (2) на кронштейне крепления (1).
- 2 Закрепить на стене кронштейн (1) на высоте приблизительно 1,6 м от пола с помощью шурупов (3), шайб (4) и дюбелей (5) (см. также инструкцию по монтажу центрального пылесоса).
- 3 Смонтировать проставку (6) на расстоянии x центрально под кронштейном крепления (1) с помощью шурупа с дюбелем.
- 4 Повесить центральный пылесос на кронштейн и выровнять по вертикали.

Проверка патронного фильтра



ОСТОРОЖНО

Опасность возгорания!

Поврежденный или отсутствующий патронный фильтр может привести к перегреву прибора и вследствие этого к пожару.

- Ни в коем случае не эксплуатируйте систему с поврежденным или отсутствующим фильтром.
- Регулярно проверяйте патронный фильтр.

Патронный фильтр установлен на центральном пылесосе при изготовлении.

Перед пуском системы убедитесь в правильном положении патронного фильтра (см. главу. 8.2, стр. 91).

Присоединение всасывающей магистрали Dy 50

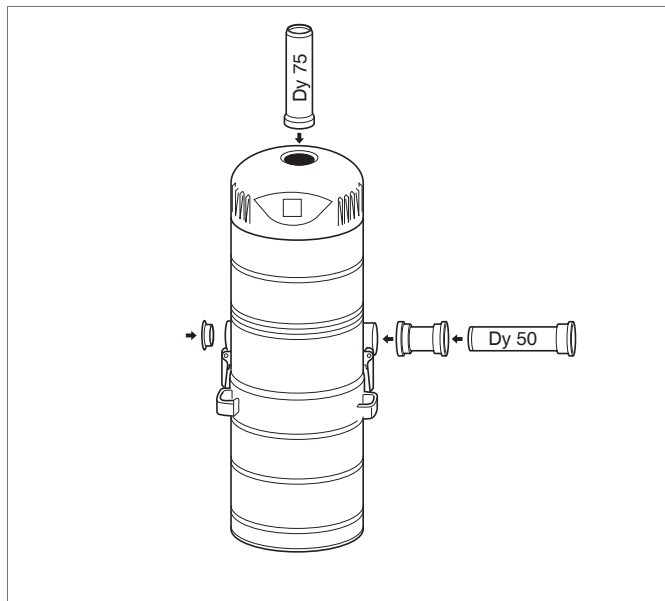


Рис. 5-23 Присоединение всасывающей и выхлопной линии

1. Подвести всасывающую магистраль (RAUPIANO PLUS Dy 50) к соединительному патрубку справа или слева.
2. Произвести присоединение всасывающей магистрали к центральному пылесосу с помощью двухраструбной муфты (входит в комплект поставки).
3. Незадействованный соединительный патрубок закрыть заглушкой (входит в комплект поставки).



Если в системе два стояка, то всасывающие магистрали от них могут присоединяться к соединительным патрубкам центрального пылесоса слева и справа.

Присоединение выхлопного трубопровода Dy 75



ОСТОРОЖНО

Опасность материального ущерба!

Материальный ущерб может возникнуть из-за возврата в центральный пылесос отработанного воздуха.

- Выхлопные трубопроводы должны быть присоединены друг к другу. Вытяжной воздух должен выводиться наружу.
- Выхлопные трубопроводы следует прокладывать с 2 % уклоном в сторону воздушного клапана.

Выбрасываемый воздух отводится на улицу через шумоглушитель.

- При этом длина трубопровода должна быть минимальной и по возможности следует избегать отводов под 87° .
- Выхлопное отверстие должно располагаться в таком месте (чтобы шум и струя воздуха никому не мешала, напр. на террасах).
- Для типов 2000 и 3000 следует подвести выхлопной трубопровод (RAUPIANO PLUS Dy 75) к выходному патрубку центрального пылесоса (см. рис. 5-26).
- Для типа 4000 подвести два трубопровода (RAUPIANO PLUS Dy 75) к выходным патрубкам центрального пылесоса (см. рис. 5-27).
- В каждый выхлопной трубопровод следует вмонтировать шумоглушитель между центральным пылесосом и проемом в стене (см. рис. 5-26 и 5-27).
- Для типов 2000 и 3000 выхлопной трубопровод (Dy 75) присоединить через переход к проходу через стену (Dy 110) (см. рис. 5-24).
- Для типа 4000 оба выхлопных трубопровода (Dy 75) следует присоединить через переход к проходу через стену (Dy 110) (см. рис. 5-25).
- К выходу из стены присоединить снаружи клапан вытяжного воздуха.

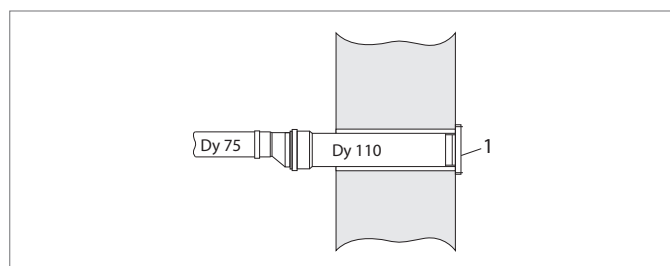


Рис. 5-24 Выпуск через стену для типов 2000 и 3000

1 Клапан вытяжного воздуха

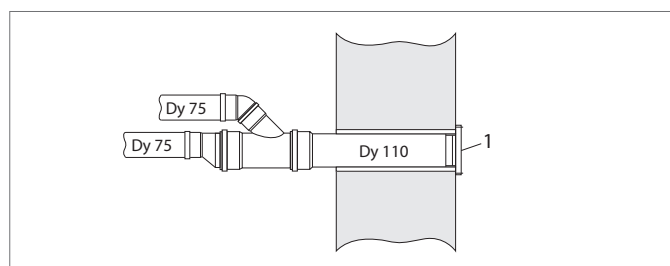


Рис. 5-25 Выпуск через стену для типа 4000

1 Клапан вытяжного воздуха

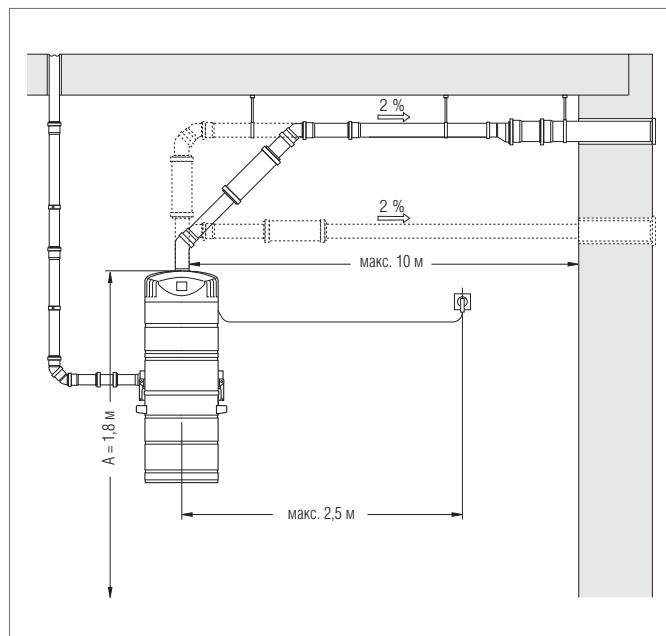


Рис. 5-26 Пример монтажа центрального пылесоса типов 2000 и 3000

A Рекомендованное расстояние

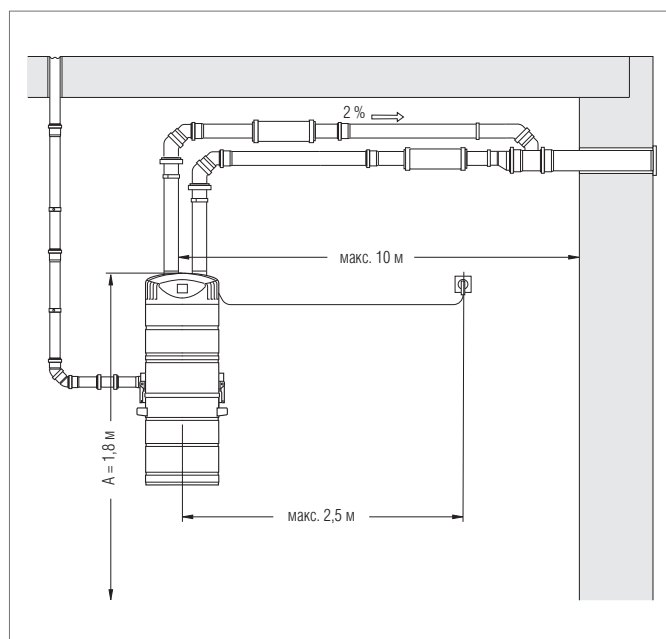


Рис. 5-27 Пример монтажа центрального пылесоса типа 4000

A Рекомендованное расстояние

6 СИСТЕМА ЦЕНТРАЛИЗОВАННОЙ ПЫЛЕУБОРКИ VACUCLEAN

ВВОД В ЭКСПЛУАТАЦИЮ И ОБСЛУЖИВАНИЕ

6.1 Указания по технике безопасности



При вводе в эксплуатацию и обслуживании

- Перед началом работ с центральным пылесосом необходимо перевести выключатель в положение 0 и затем вынуть сетевую вилку из розетки.
- Никогда не вытягивайте сетевой штекер из розетки за кабель.
- Электрическая сеть для розеток должна быть снабжена соответствующими устройствами безопасности, а розетки должны быть заземлены. Для этого следует привлечь квалифицированного электрика.
- Центральный пылесос следует подключать только к сети переменного тока с напряжением 220/230 В.
- Центральный пылесос ни в коем случае не перемещать за сетевой кабель и не вытягивать вилку из розетки за сетевой кабель. Не следует перегибать сетевой кабель через острые канты и допускать его контакт с горячими поверхностями и химическими жидкостями.
- Не следует вносить изменения в конструкцию прибора.



При эксплуатации

- Применяйте систему исключительно для целей, описанных в данной технической информации.
- Удалять следует только сухую пыль.
- Не удаляйте вредные для здоровья, едкие вещества или растворители.
- Ацетон, кислоты и растворители способны повредить центральный пылесос и трубопроводы.
- Не засасывайте в систему воду.
- Не засасывайте в систему выделения от кухонной плиты.



- Существует опасность повредить глаза и уши!
 - Всасывающие насадки и трубы не следует подносить близко к телу.
 - Не используйте для очистки одежды на людях и шерсти у животных.
 - Не разрешайте детям играть со всасывающими розетками.
 - Не допускайте детей к обслуживанию и пользованию системой.
- Существует опасность поражения электрическим током!
 - Не используйте систему VACUCLEAN на мокрых поверхностях.
 - Не прикасайтесь мокрыми руками, влажными тряпками к сетевому штекеру, сетевому кабелю или центральному пылесосу.
 - Не следует засасывать в систему порошок от тонеров, принтеров, а также сажу, так как они обладают электропроводностью.
- Взрыво- и пожароопасность!
 - Не помещайте в систему горящих сигарет, горячую золу, горящие спички и аналогичные материалы.
 - Не допускайте попадания в систему горючих и легко воспламеняющихся жидкостей и растворителей, а также дизельного топлива. За счет смешивания с удаляемой пылью могут возникнуть взрывоопасные смеси.
 - Нельзя устанавливать и эксплуатировать центральный пылесос в помещениях, где хранятся горючие вещества или могут образовываться горючие газы.
- Не эксплуатируйте систему, если:
 - повреждена электрическая проводка или центральный пылесос имеет заметные повреждения.
- Не помещайте посторонние предметы во всасывающие розетки.
- Не используйте заблокированные розетки.
- Не допускайте засорения отверстий всасывающих розеток пылью, ворсом, волосами и другим мусором, которые могут нарушить плотность и существенно повлиять на расход удаляемого воздуха.
- Центральный пылесос следует эксплуатировать только с серийным патронным фильтром.
- Перед каждым включением убедитесь в правильном положении патронного фильтра.
- Опасность падения из-за длинного шланга.
 - Будьте особенно осторожны при уборке лестниц.
- Не растягивайте и не перегибайте шланг. Особенно на углах мебели, в дверных проемах и на отопительных приборах.
- Повреждения центрального пылесоса, комплектующих или сетевого провода должны устраняться только квалифицированным персоналом. Применяйте при ремонте только оригинальные запасные части производителя.
- Не допускайте воздействия на систему неблагоприятных погодных факторов, влаги или теплоты от внутренних источников.
- Вынимайте вилку из розетки:
 - при нарушениях в процессе эксплуатации
 - перед каждой уборкой и профилактикой
 - при каждой смене фильтра

Система может запускаться по выбору: от радиуправления, от кабеля управления, или комбинацией кабеля и радиуправления. В зависимости от вида управления для ввода в эксплуатацию системы должны проводиться следующие шаги.

6.2 Подключение центрального пылесоса

- 1 Удостоверьтесь, что выключатель центрального пылесоса находится в положении «выключено» (см. рис. 6-1).
- 2 Вставьте штекер центрального пылесоса в розетку принимающего устройства (230 В, 16 А Европа/10 А СН).
- 3 Установите выключатель центрального пылесоса в положение «включено».

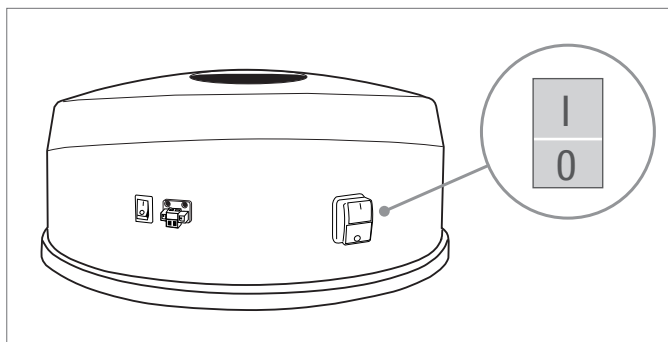


Рис. 6-1 Выключатель центрального пылесоса
I Включено 0 Выключено

6.3 Настройка радиуправления

Для включения и выключения центрального пылесоса при помощи радиуправления на рукоятке всасывающего шланга RC должно быть установлено передающее устройство.



Возможна настройка дополнительных передающих устройств VACUCLEAN («пультов»). Возможна настройка до 16 передатчиков и/или ретрансляторов. При подключении 17-го передатчика / ретранслятора на него переносятся настройки шестнадцатого.

Общие рекомендации

- Из-за более легкого доступа настройка передающего устройства должна происходить перед установкой центрального пылесоса.
- На LCD мониторе центрального пылесоса при каждом сеансе показывается часы работы, «000h». Во время настройки передающего устройства уведомление переключается на режим настройки и удаления. При этом на дисплей выводится информация о происходящем процессе (см. ниже).
- Если главный выключатель центрального пылесоса будет выключен во время текущего процесса обучения или удаления, то все активные функции обучения и удаления будут прерваны. Процессы обучения и удаления могут быть снова запущены при повторном включении главного выключателя.

6.3.1 Настройка пульта

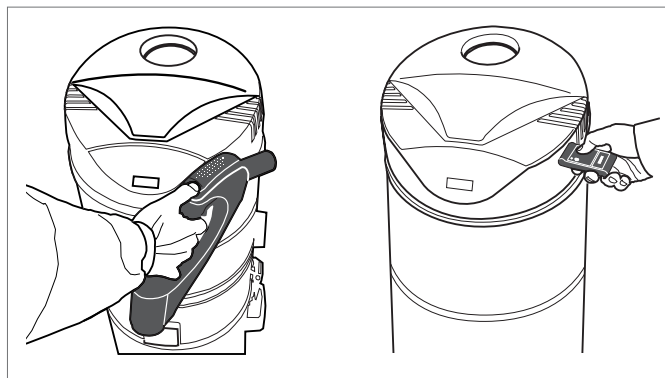


Рис. 6-2 Настройка пульта

- 1 Поднести рукоятку всасывающего шланга или пульт к центральному пылесосу (см. рис. 6-2).
 - 2 Нажать одну из клавиш ON или OFF.
На LCD-экране центрального пылесоса появится уведомление «LERN»
 3. Отвести рукоятку/пульт от центрального пылесоса и на расстоянии около 1 м и нажать еще раз одну из клавиш ON или OFF и держать нажатой в течение 60 секунд.
На LCD-экране центрального пылесоса на одну секунду появится уведомление «LN01».
- Если установка произведена верно, после уведомления «LN01» появится на три секунды уведомление «OK».
4. Дождитесь, когда уведомление «OK» погаснет.
Пульт настроен и центральный пылесос может быть включен нажатием клавиши ON.

Повторная настройка

В случае если установка произведена не верно, на LCD-экране центрального пылесоса на одну секунду появится «LN01» и затем на три секунды уведомление «FAIL».

Эти оба уведомления могут повторяться до десяти раз.

1. Дождитесь, когда на LCD-экране центрального пылесоса появятся попеременно «FFB» и «OPEN».
2. Снова настройте пульт (см. выше).
Обратить внимание на то, что расстояние около одного метра и время удержания клавиши в 60 секунд не должно быть превышено.

6.3.2 Удаление настроек пульта



При удалении настроек принимающего устройства удаляются все установленные настройки пульта и ретранслятора.

- 1 Поднести рукоятку всасывающего шланга или пульт к центральному пылесосу (см. рис. 6-2, стр. 83).
- 2 Держать нажатой клавишу OFF в течение пяти секунд, не отводя пульт от центрального пылесоса.

Если процесс удаления прошел успешно, на LCD-экране центрального пылесоса появится:

- «LERN» на 2 секунды
- «CLR» на 3 секунды
- «OK» на 2 секунды
- «FFB» и «OPEN» попеременно

- 3 При необходимости устанавливаются новые настройки пульта.

Повторное удаление настроек

Если процесс удаления настроек был осуществлен не верно, на LCD-мониторе центрального пылесоса на одну секунду появится уведомление «CLR», а затем на три секунды уведомление «FAIL». Эти оба уведомления могут повторяться до десяти раз.

- 1 Дождитесь, когда на LCD-экране центрального пылесоса появятся режим настройки часов.
- 2 Нажать одну из клавиш ON или OFF.
- 3 Передатчик настроить заново.
Обратить внимание на то, что рукоятка/пульт не отводятся от корпуса центрального пылесоса и клавиша OFF остается нажатой в течение пяти секунд.

6.4 Подключение кабеля управления

- 1 Отсоединить контактный штекер кабеля управления от центрального пылесоса (см. рис. 6-3).

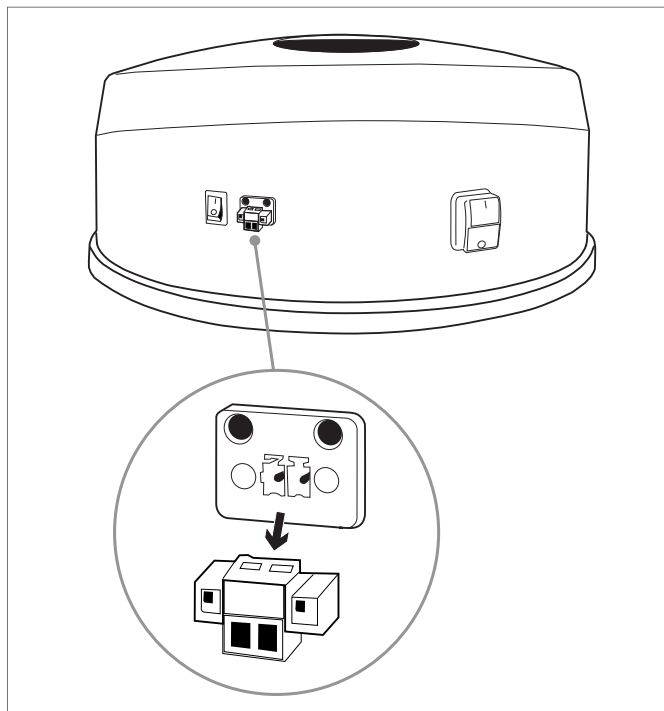


Рис. 6-3 Отсоединение кабеля управления

- 2 Присоединить контакты кабеля к контактному штекеру (см. рис. 6-4).

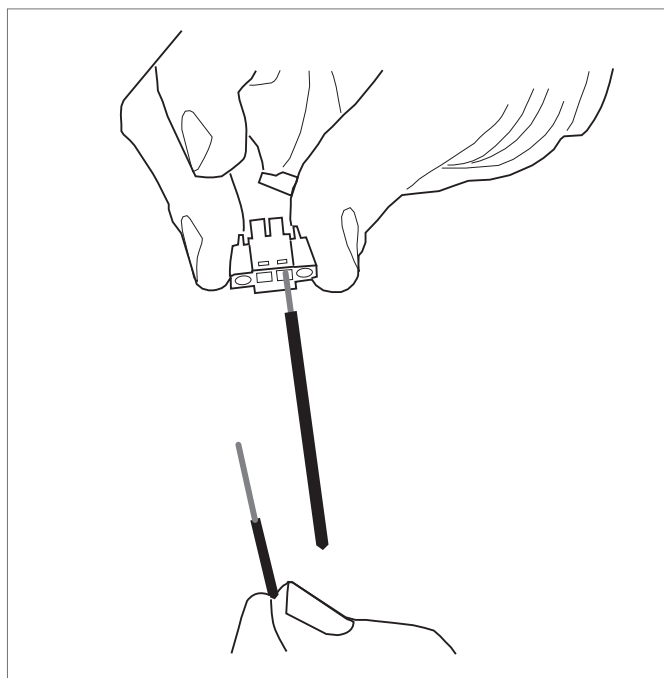


Рис. 6-4 Соединение кабеля с контактным штекером

- 3 Установить контактный штекер с присоединенным кабелем в гнездо на пылесосе.

6.5 Ретранслятор

Описание устройства

Ретранслятор увеличивает радиус действия дистанционного управления. Рекомендуется устанавливать не более одного ретранслятора

Место установки

Ретранслятор после настройки следует подключить к розетке в месте, где дистанционное управление еще функционирует без него (предпочтительно на середине расстояния между ними).

Пример:

Центральный пылесос расположен в подвале дома.

При помощи пульта центральный пылесос, начиная с третьего этажа, включить или отключить центральный пылесос пультом радиоуправления уже нельзя. Дистанционное управление функционирует только между подвалом и вторым этажом без ретранслятора. Примерно на половине расстояния между подвалом и вторым этажом, например, на первом этаже, следует включить ретранслятор в розетку.

6.5.1 Настройка ретранслятора



- Ретранслятор может обслуживать до 6 центральных агрегатов.
- При подключении седьмого пылесоса на него переносятся настройки шестого.
- Перед установкой ретранслятора необходимо произвести следующие операции:
 - настроить пульт на ретранслятор
 - настроить ретранслятор на принимающее устройство

Настройка пульта на ретранслятор

- Для настройки пульта необходимо осуществить получение двух полноценных сигналов.
- Если второй сигнал не будет получен в течение 30 секунд, то настройка прекращается. Сигналом к этому будет быстро мигающий в течение 3 секунд светодиод. Настройку необходимо повторить.

- 1 Подключить ретранслятор к розетке.
- 2 Рукоятку всасывающего трубопровода или пульт прислонить к корпусу ретранслятора как показано на рисунке (см. рис. 6-5).

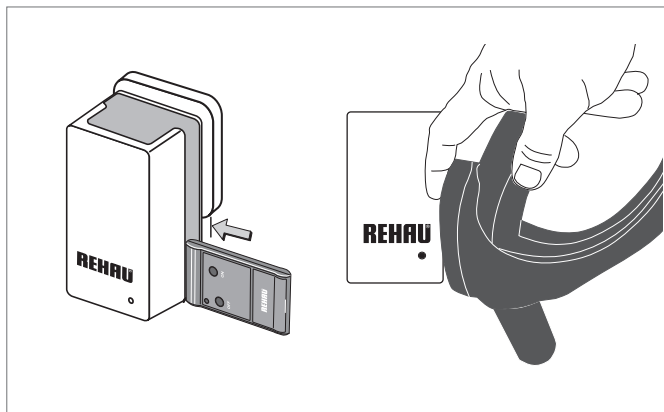


Рис. 6-5 Настройка пульта на ретранслятор

- 3 Нажать клавишу OFF на пульте и держать нажатой до тех пор, пока на ретрансляторе не загорится желтый светодиод.
- 4 Отвести пульт от ретранслятора и еще раз нажать клавишу OFF. Желтый светодиод на ретрансляторе погаснет. Настройки сохранены.
- 5 Для настройки других пультов повторите эту операцию.
- 6 Вынуть ретранслятор из розетки.

Настройка ретранслятора на принимающее устройство

Чтобы настроить ретранслятор, принимающее устройство должно быть подсоединено и включено (см. главу 6.2, стр. 83).

Ретранслятор должен находиться во время настройки в диапазоне действия радиосигнала, лучше всего – в помещении, где установлено принимающее устройство.

- 1 Пульт как показано на рисунке прижать к корпусу центрального пылесоса (см. рис. 6-6).

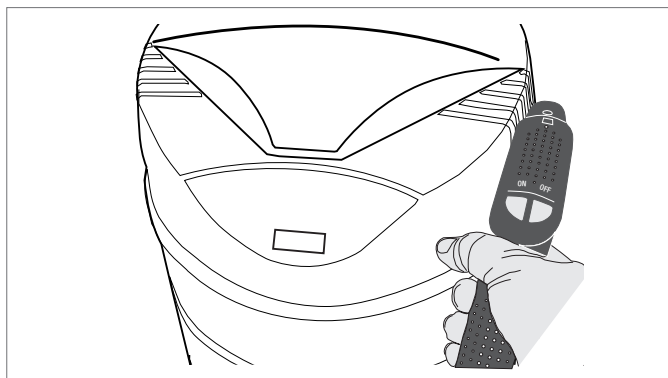


Рис. 6-6 Прижать пульт к корпусу центрального пылесоса

- 2 Нажать клавишу OFF на пульте.
На LCD-экране центрального пылесоса появится уведомление «LERN».
- 3 Установить ретранслятор в диапазоне действия радиосигнала и в течение 30 секунд подключить к штепсельной розетке.
- 4 Вынуть ретранслятор от розетки и вставить в розетку на выбранном для него месте установки (место с оптимальными условиями приема, см. «Место установки», стр. 85).
Ретранслятор готов к эксплуатации.

6.5.2 Действия при неправильном подключении

Если радиоуправление функционирует недолжным образом, рекомендуется удалить настройки подключения к ретранслятору и повторить настройку.



При удалении настроек пульта с принимающего устройства или в ретрансляторе удаляются все установленные настройки пульта и ретранслятора.

Удаление настроек ретранслятора с принимающего устройства

- 1 Прижать пульт как показано на рисунке 6-6 к принимающему устройству.
- 2 Держать нажатой 5 секунд клавишу OFF, не отводя ретранслятор от принимающего устройства.

Если процесс удаления был успешно проведен, то на LCD-экране принимающего устройства появятся уведомления:

- «LERN» на 2 секунды
- «CLR» на 3 секунды
- «OK» на 2 секунды
- «FFB» и «OPEN» попеременно

Все прежние настройки удалены.

Удаление настроек пульта с ретранслятора

- 1 Прижать пульт как показано на рисунке 6-5 к корпусу ретранслятора.
- 2 Клавишу пульта OFF держать нажатой до тех пор, пока не загорится желтый светодиод на принимающем устройстве и примерно через три секунды погаснет.

Все прежние настройки пульта на ретрансляторе и принимающем устройстве удалены.

Повторная настройка пульта и ретранслятора

После удаления всех настроек необходимо выполнить следующие операции в указанном порядке:

- 1 настроить пульт на ретранслятор (см. стр. 85).
- 2 настроить ретранслятор на принимающее устройство (см. стр. 86).
- 3 настроить пульт на принимающее устройство (см. стр. 83).

6.6 Обслуживание центрального пылесоса

6.6.1 Рекомендации по обслуживанию

- Система используется для удаления пыли в квартире.
- Удаляется пыль только с сухих поверхностей. Влажная пыль может забить трубы и фильтр.
- Если необходимо удалить песок, холодную золу, щепки или другой крупный мусор, используют сепаратор (арт.-№ 243282-001).
- Центральный пылесос должен всегда засасывать достаточное количество воздуха. Центральный пылесос оснащен по соображениям безопасности клапаном низкого давления, во избежание образования разрежения в системе.
- Защита от невыключения центрального пылесоса: Центральный пылесос отключается автоматически после 15 минут работы. После чего пылесос можно включить снова. В зависимости от выбранного вида управления это осуществляется посредством:

Радиоуправления	Нажать клавишу ON пульта
Кабеля управления (шланг СС)	Выключатель на рукоятке выключить и снова включить
Выключатель пылесоса	Выключатель на центральном пылесосе выключить и снова включить

- Если пульт радиоуправления при включении, например, в нишах и углах не срабатывает, то необходимо сменить его положение в помещении и заново нажать клавишу включения на пульте / рукоятке всасывающего шланга.
- На крупных объектах может потребоваться применение ретранслятора (см. главу 6.5, стр. 85).

6.6.2 Радиоуправление

- 1 Соединить телескопическую трубу с всасывающим шлангом RC и необходимой насадкой.
- 2 Вставить всасывающий шланг RC в желаемую всасывающую розетку.
- 3 Включить пылесос нажатием клавиши ON передающего устройства.



Если центральный пылесос установлен не в самой низкой точке системы, то после работы пылесоса необходимо оставить его в рабочем состоянии примерно на 10 секунд. В противном случае всасываемая пыль остается внутри всасывающих труб. По истечении 10 секунд следует нажать клавишу OFF.

- 4 После пылеуборки выключить центральный пылесос нажатием на клавишу OFF на пульте радиоуправления.
- 5 Отсоединить всасывающий шланг RC от всасывающей розетки.

6.6.3 Кабель управления

- 1 Соединить телескопическую трубу с всасывающим шлангом СС и необходимой насадкой.
- 2 Вставить всасывающий шланг СС в желаемую всасывающую розетку. При этом обратить внимание на корректное расположение поверхностей контакта (позиционирующие штырьки на всасывающем шланге должны войти в пазы розетки).
- 3 С помощью выключателя на рукоятке шланга начать и завершить процесс пылеуборки.

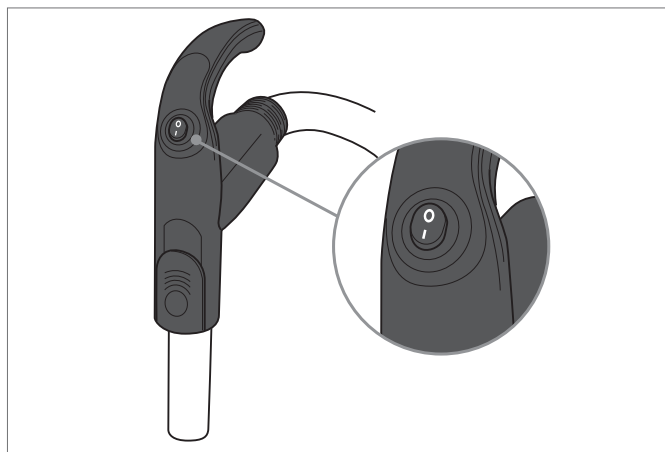


Рис. 6-7 Выключатель на рукоятке шланга



Если используется удлинительный шланг VACUCLEAN (арт.-№ 242373-001), то выключателя на рукоятке не будет. Включение и выключение системы осуществляется присоединением или отсоединением шланга от розетки. Если центральный пылесос установлен не в самой низкой точке системы, то после процесса пылеуборки необходимо оставить пылесос в рабочем состоянии примерно на 10 секунд. В противном случае всасываемая пыль остается внутри всасывающих труб. По истечении 10 секунд следует нажать клавишу OFF.

- 4 Отсоединить всасывающий шланг СС от всасывающей розетки.

6.6.4 Проверка работы центрального пылесоса

- 1 Чтобы проверить, находится ли в рабочем состоянии центральный пылесос, необходимо установить выключатель центрального пылесоса в положение «I».
Центральный пылесос включится.
- 2 После проверки снова поставить выключатель в положение «0».

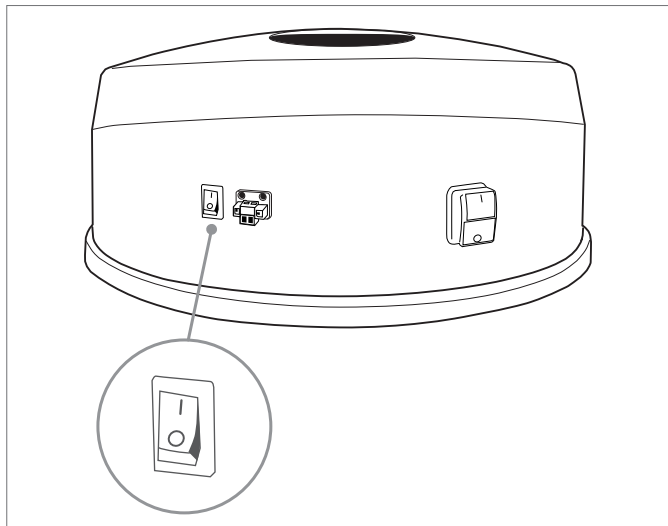


Рис. 6-8 Выключатель центрального пылесоса



Если система эксплуатируется с радиоустройством и кабелем управления, центральный пылесос выключается в том случае, если все устройства выключены.

7 СИСТЕМА ЦЕНТРАЛИЗОВАННОЙ ПЫЛЕУБОРКИ VACUCLEAN

УСТРАНЕНИЕ ВОЗМОЖНЫХ НЕИСПРАВНОСТЕЙ



ВНИМАНИЕ

Возможность поражения электрическим током!

Электроток может вызвать сильные ожоги, тяжелые травмы или смерть.

- Перед началом профилактических работ необходимо вынуть сетевую вилку из розетки.
- Центральный пылесос протирать только сухой чистой тряпкой.

7.1 Устранение неисправностей

Малые нарушения часто возникают при неправильном обслуживании и могут быть устранены самим пользователем.



- Если неисправность не удается устранить, обратитесь в ближайшее к Вам бюро по продажам RENAU.
- Для этого следует сохранять заводскую табличку устройства.

Неисправность	Возможная причина	Помощь
Внезапная остановка	Функция защиты отключает автоматически центральный пылесос по истечении 15 минут с начала работы.	<ul style="list-style-type: none"> - Нажать снова кнопку пуска - Радиоуправление: нажать клавишу ON пульта. - Кабельное управление: выключатель на рукоятке выключить и снова включить. - Выключатель центрального пылесоса выключить и снова включить.
	Центральный пылесос отключается автоматически, например, при засоре или перегрузке.	<ul style="list-style-type: none"> - Дать остыть мотору центрального пылесоса, при необходимости удалить засор, затем снова включить.
Мотор испорчен	Износ мотора	<ul style="list-style-type: none"> - Сменить мотор (электрик).
Центральный пылесос не включается	Центральный пылесос не включен.	<ul style="list-style-type: none"> - Включить центральный пылесос главным выключателем
	Батарея радиопередающего устройства на рукоятке шланга разрядилась.	<ul style="list-style-type: none"> - Заменить батарею (12 В, тип MN21 / MS21)¹⁾
	Батарея пульта разрядилась.	<ul style="list-style-type: none"> - Заменить батарею (12 В, тип A23)¹⁾
	Экранирование радиосигнала.	<ul style="list-style-type: none"> - Сменить позицию в помещении.¹⁾
	Недостаточная мощность передающего устройства.	<ul style="list-style-type: none"> - Применить ретранслятор (см. главу 6.5, стр. 85)¹⁾
	Отсутствует сигнал на радиоприемном устройстве.	<ul style="list-style-type: none"> - Настроить заново пульт.
Внезапное падение мощности всасывания	Выключатель на всасывающем шланге не включен.	<ul style="list-style-type: none"> - Включить выключатель на всасывающем шланге.²⁾
	Перелом шланга.	<ul style="list-style-type: none"> - Устранить перелом.
	Подсос воздуха из помещения, например, через вторую незакрытую всасывающую розетку.	<ul style="list-style-type: none"> - Устранить подсос.
	Крышка одной из всасывающих розеток не закрыта.	<ul style="list-style-type: none"> - Очистить уплотнение или - заменить всасывающую розетку.
	Всасывающая розетка заблокирована крупным мусором.	<ul style="list-style-type: none"> - Удалить засор.
	Забилось выхлопное отверстие в стене, например, за счет отложений.	<ul style="list-style-type: none"> - Удалить отложения из выхлопного отверстия в наружной стене.
	Загрязнился патронный фильтр.	<ul style="list-style-type: none"> - Очистить патронный фильтр.
	Переполнен пылеприемник.	<ul style="list-style-type: none"> - Опорожнить пылеприемник.

Табл. 7-1 Возможные неисправности, причины неисправности и их устранение

¹⁾ Только при радиоуправлении

²⁾ Только при управлении с использованием кабеля

8 СИСТЕМА ЦЕНТРАЛИЗОВАННОЙ ПЫЛЕУБОРКИ VACUCLEAN РУКОВОДСТВО ПО ОБСЛУЖИВАНИЮ



ВНИМАНИЕ

Возможность поражения электрическим током!

Электрошок может вызвать сильные ожоги, тяжёлые травмы или смерть.

- Перед началом профилактических работ необходимо вынуть сетевую вилку из розетки.
- Центральный пылесос протирать только сухой чистой тряпкой.



Благодаря своей конструкции, смазка мотора не требуется.

8.1 Опорожнение пылесборника

- 1 Выключить центральный пылесос и вынуть сетевую вилку из розетки.
- 2 Крепко удерживать пылесборник.
- 3 Открыть оба замка (см. рис. 8-1).
- 4 Снять пылесборник и опорожнить его.

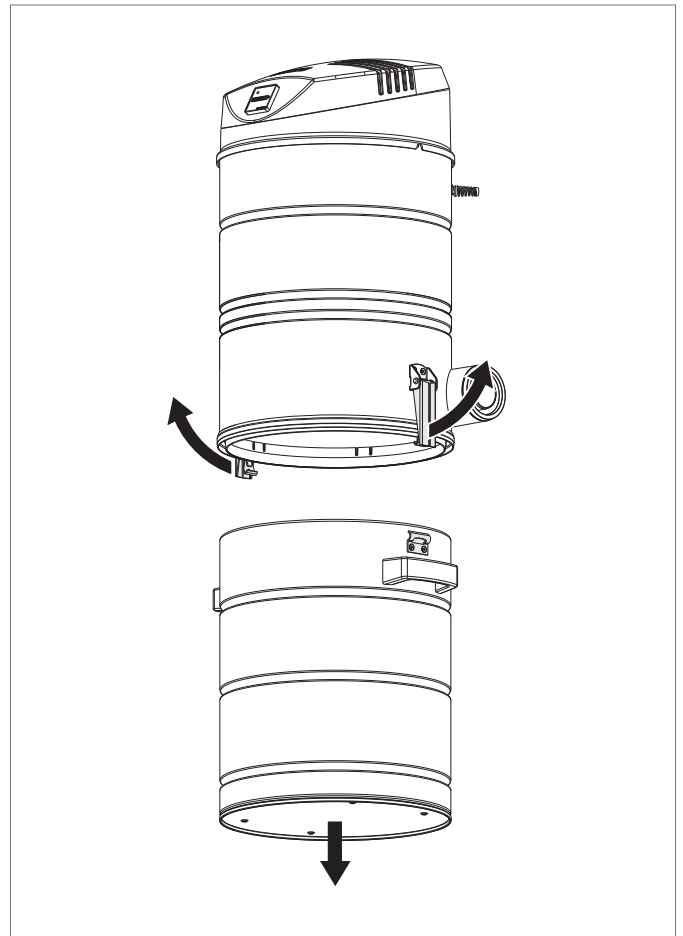


Рис. 8-1 Снятие пылесборника

- 5 Пылесборник снова установить в корпус пылесоса и закрыть замки до щелчка.

8.2 Очистка и смена патронного фильтра



ВНИМАНИЕ

Опасность материального ущерба!

Поврежденный или отсутствующий патронный фильтр может привести к перегреву прибора и вследствие этого к пожару.

- Ни в коем случае не эксплуатируйте систему с поврежденным или отсутствующим фильтром.
- Регулярно проверяйте патронный фильтр.



При проведении контроля патронного фильтра REHAU рекомендует из гигиенических соображений опорожнять пылесборник.



Учитывая, что основная очистка воздуха осуществляется в циклонном фильтре, патронный фильтр следует очищать 2 раза в год или после 30 часов работы.

- Каждые 2-3 года или после 150 часов работы следует заменять патронный фильтр.
- Патронный фильтр протирать только чистой и сухой тряпкой.
- Не чистить острыми предметами и не применять чистящих средств.



Отложение пыли на патронном фильтре зависит от ее вида и не ухудшает производительность системы.

Обращайте внимание на периодичность очистки!

- 1 Выключить центральный пылесос и вынуть сетевую вилку из розетки.
- 2 Открыть замки на центральном пылесосе, снять пылесборник и поставить под центральным пылесосом (см. рис. 8-1, стр. 90).
- 3 Отвернуть барашковую гайку, придерживая фильтр рукой.
- 4 Потянуть патронный фильтр вниз.

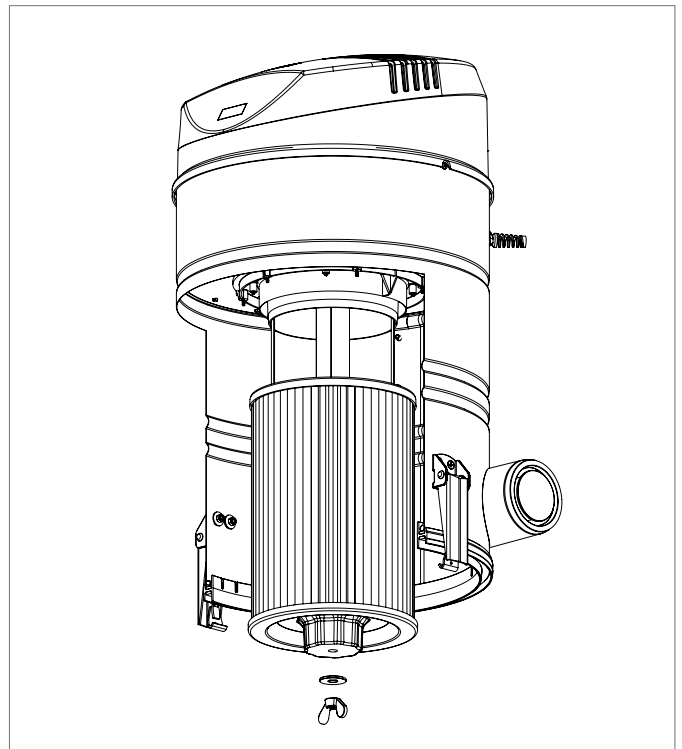


Рис. 8-2 Снятие и установка патронного фильтра

- 5 Установить очищенный или новый патронный фильтр по центру на резьбовую шпильку.
- 6 Проложить шайбу и закрепить патронный фильтр самоконтращейся барашковой гайкой. Гайку затягивать от руки.
- 7 Опорожненный пылесборник установить на корпусе и защелкнуть замки.

8.3 Замена угольных щеток



ВНИМАНИЕ

Возможность поражения электрическим током!

Электроток может вызвать сильные ожоги, тяжелые травмы или смерть.

Нижеследующие работы должен выполнять только квалифицированный электрик, имеющий соответствующий допуск



Ежегодно проверяйте угольные щетки и меняйте их при сильном износе

- 1 Выключить центральный пылесос и вынуть сетевую вилку из розетки.
- 2 Отвернуть два крепежных болта шумозащитного кожуха.
- 3 Снять шумозащитный кожух.



Рис. 8-3 Снять верхний шумозащитный кожух

- 4 Снять кожух мотора, отвернув четыре винта (см. рис. 8-3).
- 5 Отсоединить кабельную клемму.
- 6 Выдвинуть угольные щетки в сторону (см. рис. 8-4).

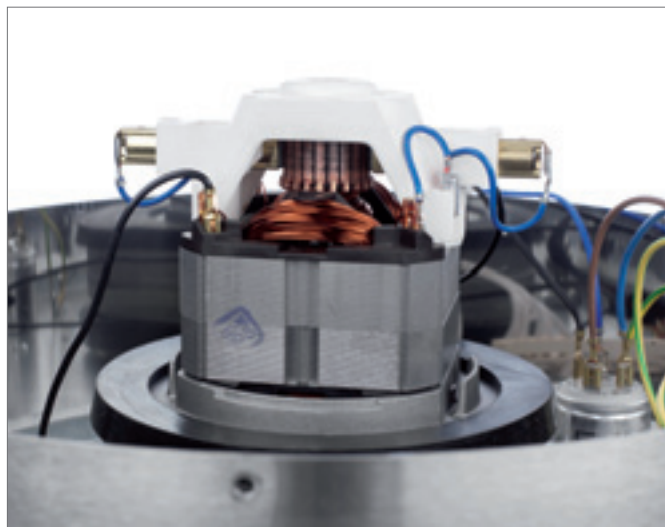


Рис. 8-4 Смена угольных щеток

- 7 Заменить угольные щетки и закрепить их.
- 8 Произвести сборку в обратной последовательности.

8.4 Смена батареи в радиопередающем устройстве (рукоятка всасывающего шланга)

Радиопередающее устройство во всасывающем шланге серийно оснащено батареей с увеличенным сроком действия.



Батарею (12 В, тип MN21 / MS21) следует заменять регулярно, чтобы обеспечить эффективную передачу радиосигнала.

- 1 Отделить крышку отсека для батарейки от рукоятки при помощи плоского предмета.

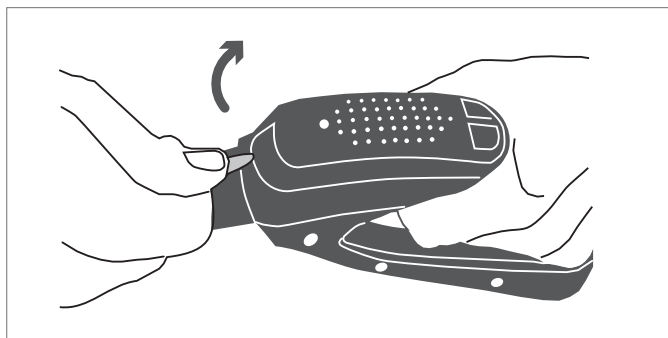


Рис. 8-5 Открыть крышку отсека для батарейки

- 2 Удалить использованную батарейку и вставить новую, соблюдая полярность.

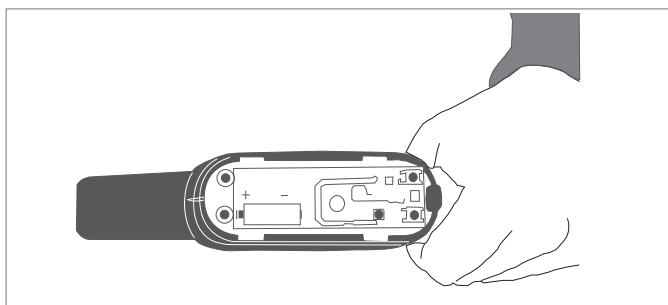


Рис. 8-6 Сменить батарейки

- 3 Установить крышку на рукоятку и защелкнуть.

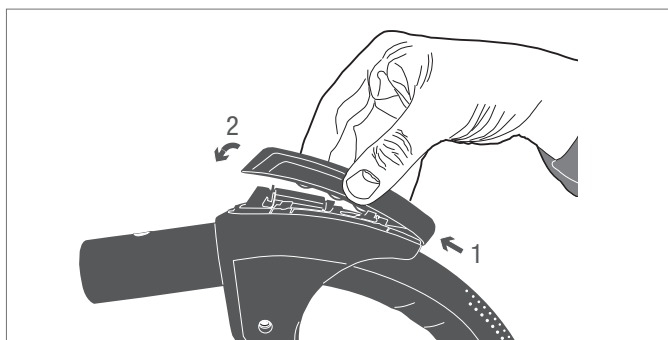


Рис. 8-7 Установить крышку на место

8.5 Смена батареи в пульте



Батарею (12 В, тип А 23) следует заменять регулярно, чтобы обеспечить эффективную передачу радиосигнала.

- 1 Крышку отсека для батарейки поднять и легко снять.
- 2 Удалить использованную батарейку и вставить новую, соблюдая полярность.

8.6 Проверка и очистка всасывающих розеток и щелевых пристенных розеток Vac-Pan

- Следует регулярно удалять образующиеся загрязнения из всасывающих настенных и щелевых пристенных розеток Vac-Pan.
- Проверять всасывающие розетки на наличие повреждений и заменять поврежденные розетки.

8.7 Рекомендации по утилизации

- Сдавайте утилизируемые радиопередающие, радиоприемные устройства и батарейки на пункты приема вторсырья.
- Отрежьте при этом все кабели, чтобы исключить их использование не по назначению.
- Остальные детали и упаковочный материал следует также утилизировать в пунктах приема вторсырья.

9 СИСТЕМА ЦЕНТРАЛИЗОВАННОЙ ПЫЛЕУБОРКИ VACUCLEAN ТЕХНИЧЕСКИЕ ПАРАМЕТРЫ

Тип прибора Арт. №	2000 352207-001	3000 352208-001	4000 352209-001
Число одновременно работающих потребителей	1	1	2
Максимально допустимое число всасывающих розеток	15	20	25
Максимальная расчетная длина магистрали [м]	80	100	120 (1 потребитель) 60 (2 потребителя)
Комбинированное радио- / кабель управление	да	да	да
Максимальная потребляемая мощность ¹⁾ [Вт]	1350	1600	2 x 1600
Сетевое напряжение [В]	220 / 240	220 / 240	220 / 240
Частота [Гц]	50	50	50
Электрическая защита [А]	10 (преимущественно 16)	10 (преимущественно 16)	16 (единич.)
Класс защиты	I	I	I
Знаки электробезопасности	KEMA, GS, CE	KEMA, GS, CE	KEMA, GS, CE
АэроВт ¹⁾	530	580	2 x 580
Максимальное разрежение ¹⁾ [кПа]	28	32	32
Максимальный расход ¹⁾ [м³/ч]	220	240	2 x 240
Тепловая защита	да	да	да
Клапан низкого давления	да	да	да
Счетчик числа часов работы	да	да	да
Циклонный фильтр	да	да	да
Патронный фильтр [см²]	8000	8000	8000
Уровень шума (расстояние 1 м) [дБ(А)]	65	69	75
Объем пылесборника [дм³]	30	45	45
Размеры центрального пылесоса (Г x Ш x В) [см]	39 x 44 x 92	39 x 44 x 104	39 x 44 x 116
Размеры упаковки (Г x Ш x В) [см]	48,5 x 48,5 x 99	48,5 x 48,5 x 109	48,5 x 48,5 x 124
Рекомендуемая область применения ²⁾	Квартира / дом на одну семью	Многоквартирный дом	Небольшой отель, небольшое офисное здание

Табл. 9-1 Технические характеристики пылесосов VACUCLEAN 2000, 3000 и 4000 (все значения – приблизительные)

1) Характеристики мотора (среднее значение из 3 замеров при напряжении 230 В без учета допустимых колебаний напряжения).

2) Тип пылесоса определяется в ходе расчета системы.



Для оценки мощности всасывания следует пользоваться показателем «АэроВт».

10 СИСТЕМА ЦЕНТРАЛИЗОВАННОЙ ПЫЛЕУБОРКИ VACUCLEAN

ПРИЕМО-СДАТОЧНЫЙ ПРОТОКОЛ

Система централизованной пылеуборки VACUCLEAN RENAУ

Приемо-сдаточный протокол

Протокол технического обслуживания

1. Данные по системе

Заказчик: _____

Улица / Дом №.: _____ Почтовый индекс / Город: _____

Тип центрального пылесоса: 2000 3000 4000

Заводской номер: _____

Система смонтирована: _____

2. Испытание и обслуживание системы



ВНИМАНИЕ

Электрическое напряжение!

Электроток может вызвать сильные ожоги, тяжелые травмы или смерть.

- Перед началом профилактических работ необходимо вынуть сетевую вилку из розетки.
- Центральный пылесос протирать только сухой чистой тряпкой.

- При проведении профилактических работ необходимо следовать указаниям данной технической информации, инструкциям по технике безопасности и электробезопасности.
- Произвести проверку системы в соответствии с протоколами.
- Устранить выявленные неисправности и отметить их в пункте 3.
- После завершения проверки поставить отметку в окошко о проведенной проверке.

Протокол испытания системы централизованной пылеуборки

- Проверка работы центрального выключателя
- Проверка работы всасывающего шланга СС
- Проверка работоспособности системы радиуправления
- Перед проведением нижеследующих работ вилку сетевого кабеля центрального пылесоса следует вынуть из розетки:
- Проверка и обслуживание угольных щеток электромотора
- Проверка и очистка патронного фильтра
- Проверка и, при необходимости, опорожнение пылесборника

Протокол проверки всасывающих розеток

- Всасывающие розетки не загрязнены
- Крышки всасывающих розеток закрываются плотно
- Уплотнение в порядке

Протокол проверки всасывающего шланга

- Всасывающий шланг не имеет разрывов

3. Выявленные и устраненные недостатки: _____

Проверка системы проведена: _____ Печать монтажной или сервисной организации

11 СИСТЕМА ЦЕНТРАЛИЗОВАННОЙ ПЫЛЕУБОРКИ VACUCLEAN

ЗАПАСНЫЕ ЧАСТИ И КОМПЛЕКТУЮЩИЕ К СИСТЕМЕ RAUVACLEAN

В случае необходимости применения запасных частей и комплектующих при работе с системой RAUVACLEAN (шланг, телескопическая трубка, насадки) могут использоваться соответствующие артикулы из актуальной программы VACUCLEAN. Для успешного применения артикулов VACUCLEAN в системе RAUVACLEAN требуются соответствующие адаптеры.

Необходимая запасная часть или комплектующая из программы RAUVACLEAN	Соответствующий артикул из программы VACUCLEAN	Необходимый адаптер	Указания
Всасывающий шланг RAUVACLEAN	Всасывающий шланг CC VACUCLEAN	Адаптер хром 35/32 VACUCLEAN (Арт. №.: 229195-001)	Крепко зафиксировать адаптер хром на трубке шланга CC VACUCLEAN. В дальнейшем могут применяться телескопическая трубка RAUVACLEAN и всасывающие насадки RAUVACLEAN.
Телескопическая трубка RAUVACLEAN	Телескопическая трубка VACUCLEAN	Адаптер хром 35/32 VACUCLEAN (Арт. №.: 229195-001) + адаптер PE 32/35 VACUCLEAN (Арт. №.: 229196-001)	Вставить адаптер PE сверху в телескопическую трубку VACUCLEAN. Вставить адаптер хром снизу в телескопическую трубку VACUCLEAN. Далее – шланг RAUVACLEAN и всасывающие насадки RAUVACLEAN.
Всасывающая розетка RAUVACLEAN	Всасывающая розетка VACUCLEAN	Адаптер PE 32/35 VACUCLEAN (Арт. №.: 229196-001)	Вставить адаптер PE во всасывающую насадку VACUCLEAN. Далее – шланг RAUVACLEAN и телескопическая трубка RAUVACLEAN.

Если у Вас возникнут вопросы, просим обращаться в ближайшее бюро по продажам компании REHAU.



Строительство



Автомобилестроение



Индустрия

Авторские права на документ защищены. Права, особенно на перевод, перепечатку, снятие копий, радиопередачу, воспроизведение на фотомеханических или других подобных средствах, а также сохранение на носителях данных, защищены.

Наши практические устные и письменные технические консультации основываются на опыте и проводятся с полным знанием дела, но, тем не менее, не являются обязательными к выполнению указаниями. Находящиеся вне нашего влияния различные условия производства исключают какие-либо претензии по нашим рекомендациям. Рекомендуется проверить, насколько пригоден для предусмотренного Вами использования продукт RENAU. Применение и использование, а также переработка продукта происходят вне нашего контроля и поэтому всецело попадают под Вашу ответственность.

В случае возникновения вопроса об ответственности, возмещение ущерба распространяется только на стоимость поставленного нами и использованного Вами товара. Наши гарантии распространяются на стабильное качество нашего продукта, выпускаемого согласно нашей спецификации и в соответствии с нашими общими условиями поставки и оплаты.
