

Руководство по эксплуатации

Электронный программируемый терморегулятор с таймером SOLELEC COMFORT



Внимание!
Указание по безопасности

Устройство может быть установлено только в соответствии со схемой, изображенной на приборе или в данном руководстве.
Монтаж системы напольного обогрева и ее подключение должны осуществляться квалифицированными специалистами в соответствии с актуальной технической информацией RENAU, общими законодательными и обязательными нормативными требованиями. Система обогрева должна подключаться через устройство защитного отключения.
Терморегулятор и его комплектующие необходимо предохранять от воздействия влаги, высоких температур, масел и растворителей.
RENAU не несет ответственности за ущерб и травмы, полученные в результате неправильного использования, технического обслуживания системы или применения продукции не по назначению.
Данный прибор служит для управления температурой электрического напольного отопления RENAU исключительно в сухих помещениях, с обычной средой.

ОБЛАСТЬ ПРИМЕНЕНИЯ

Данный терморегулятор применяется для управления температурой теплых полов RENAU SOLELEC.

ОБОЗНАЧЕНИЕ ФУНКЦИЙ РЕГУЛЯТОРА



УСТАНОВКА РАБОЧИХ ПАРАМЕТРОВ

Температура пола устанавливается с помощью поворотного колесика-регулятора. Считывание температуры пола происходит через выносной термодатчик. Шкала °C 5 соответствует температуре 10... 50°C. До тех пор, пока не будет установлено время переключения, регулятор будет поддерживать комфортную температуру (основная функция регулирования).

Посредством поворотного колесика-регулятора устанавливается комфортная температура. Температура снижения получается вычитанием из значения комфортной температуры значения снижения, установленного через джампер J1 (предуст. 5°C или 3°C).

1. ВВОД В ЭКСПЛУАТАЦИЮ

Включение/выключение режима обогрева

- Установить поворотное колесико регулятора в положение , а выключатель питания – в положение I
- Горит зеленый светодиод. **Основная функция регулирования**
До тех пор, пока не установлено время включения регулятора, он находится в режиме комфортной температуры.

2. ОСНОВНАЯ ФУНКЦИЯ РЕГУЛИРОВАНИЯ

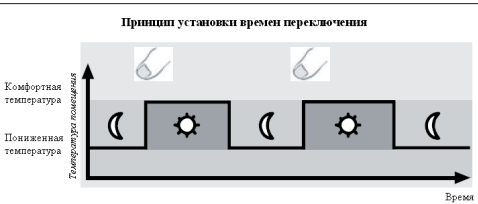
Режим комфорта

- Коротко нажать в режиме пониженной температуры
- Горит зеленый светодиод. Регулятор переведен в режим комфортной температуры.

Экономичный режим

- Коротко нажать в режиме комфортной температуры
- Выключение зеленого светодиода. Регулятор переведен в режим снижения температуры.

3. УСТАНОВКА ФУНКЦИЙ РЕГУЛИРОВАНИЯ



Установка режимов комфортного времени

В день может быть установлено до 3-х режимов комфортного времени (любой продолжительности, макс. 23 ч.).
Например, в период с 6 ч. до 8 ч. (время комфорта №1) и с 17 ч. до 22 ч. (время комфорта №2).

Пример



Время комфорта №1 - нажать кнопку управления и удерживать ее в течение 5 с.

Эти настройки производит в желаемое время начала включения комфортного режима (например, произвести первую установку утром в 6:00, затем вторую - вечером в 17:00).

- Нажать кнопку управления и удерживать ее около 5 сек. до включения красного светодиода
- Отпустить кнопку
- Кнопку управления нажимать коротко 1 раз для установки каждого часа периода комфортного времени обогрева. Нажатие x 2 раза = 2 часа - период комфортного времени обогрева и т.д.
- Отпустить кнопку
- С каждым нажатием мигает красный светодиод
- Не требуются дальнейшие установки!

Через 20 сек. в качестве подтверждения, красный светодиод промигает несколько раз в соответствии с количеством установленных часов периода времени обогрева. Затем введенные установки автоматически сохраняются, и загорается зеленый светодиод.

- Горит зеленый светодиод.

По истечении установленного времени режима комфортного обогрева регулятор автоматически перейдет в режим пониженной температуры.

Время комфорта № 2

Для установки последующего времени включения регулятора повторите все действия, как описано в пункте «Время комфорта №1» в желаемое время суток начала включения. Для того, чтобы произвести удаление настроек времен включения см. пункт «Удаление времен включения регулятора».

Режим комфорта

- Коротко нажать в режиме снижения температуры
- Горит зеленый светодиод. Теперь установлен режим комфортной температуры обогрева до следующего времени выключения.

Экономичный режим

- Коротко нажать в режиме комфортного времени обогрева
- Зеленый светодиод выключается. Теперь установлен режим пониженной температуры до следующего времени включения.

4. ДОПОЛНИТЕЛЬНЫЕ ФУНКЦИИ РЕГУЛИРОВАНИЯ

4.1 Ручное управление / Режим отпуска - удерживать кнопку управления в течение 10 секунд.

- Нажать кнопку управления и удерживать ее около 10 сек. до включения красного светодиода
- Горит зеленый светодиод.
- Отпустить кнопку - мигает зеленый светодиод

Пока данная функция включена, мигает зеленый светодиод. Регулятор установлен на длительное время на заданную поворотным колесиком температуру. В это время не происходит автоматический переход на режим снижения температуры. Благодаря этому, например, может быть установлена пониженная температура (защита от мороза) на любую продолжительность времени.

Прекращение функции

- Кнопку управления коротко нажать
- Зеленый светодиод не горит и не мигает. Продолжается работа функции времен переключения.

4.2 Переключение на зимнее время - нажать и удерживать кнопку в течение 15 сек.

- Нажать кнопку управления и удерживать ее около 15 сек. до включения красного светодиода
- Горит зеленый светодиод.
- Мигает красный светодиод
- Отпустить кнопку
- Настройка установлена

4.3 Переключение на летнее время – нажать кнопку и удерживать 20 сек.

	Нажать кнопку управления и удерживать ее около 20 сек. до		включения красного светодиода.
			Горит зеленый светодиод.
			Мигает красный светодиод.
			Мигает зеленый светодиод.
	Отпустить кнопку –	Настройка установлена	

4.4 Удаление времен переключения регулятора – нажать и удерживать кнопку управления 25 сек.

	Нажать кнопку управления и удерживать ее около 25 сек. до		включения красного светодиода.
			Горит зеленый светодиод.
			Мигает красный светодиод.
			Мигает зеленый светодиод.
			Мигают оба светодиода.
	Отпустить кнопку.	Оба светодиода продолжают мигать.	
	Нажать кнопку и удерживать, пока		оба светодиода не выключатся.
			Горит зеленый; Базовая функция регулирования. До тех пор, пока не установлены времена переключения, регулятор установлен на режим комфортной температуры.
	Отпустить кнопку.		

Внимание! При отключении напряжения в сети или отключении регулятора более чем на 4-е часа необходима новая установка режимов комфортного времени.

Мигает красный светодиод		Если мигает красный светодиод, необходима новая установка режимов комфортного времени. Регулятор установлен на режим пониженной температуры.
--------------------------	--	--

4.5 Выбор температуры понижения

Через джампер (перемычку) J1 можно выбрать температуру понижения между 3°C или 5°C.

J1 установлен - снижение на 5°C (предустановлено)
J1 снят - снижение на 3°C.

На это значение будет снижаться установленная колесиком-ручкой температура в режиме пониженной температуры.

5. ПОДКЛЮЧЕНИЕ К ЭЛЕКТРОСЕТИ

Внимание! Электрические подключения производить в отсутствии питающего напряжения!

Подключение производится в следующем порядке:

- снять колесико-регулятор температуры;
- открутить открывшийся винт крепления;
- снять верхнюю часть корпуса;
- произвести подключения согласно схеме подключения (изображена на приборе или в данном руководстве).

После подачи напряжения питания регулятор работает в режиме поддержания комфортной температуры (основная функция регулирования).

Выносной датчик температуры

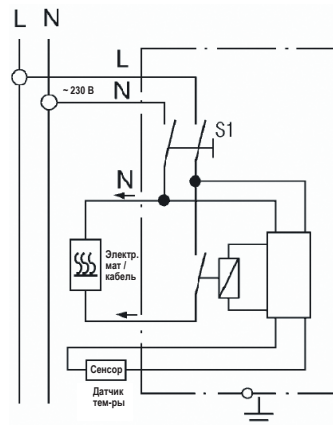
Выносной датчик температуры должен быть надлежащим образом смонтирован для правильной регистрации температуры теплого пола (см. инструкцию по монтажу напольного обогрева). Выносной датчик (тип F193720) должен быть установлен в специальную защитную трубку для обеспечения точной регистрации температуры, а также для обеспечения возможности обслуживания, проверки или замены в будущем. Выносной датчик может быть удлинен до 50 метров с помощью сетевого кабеля.

Внимание! Выносной датчик температуры находится под напряжением сети питания. Не прокладывайте датчик температуры вблизи силовых цепей.

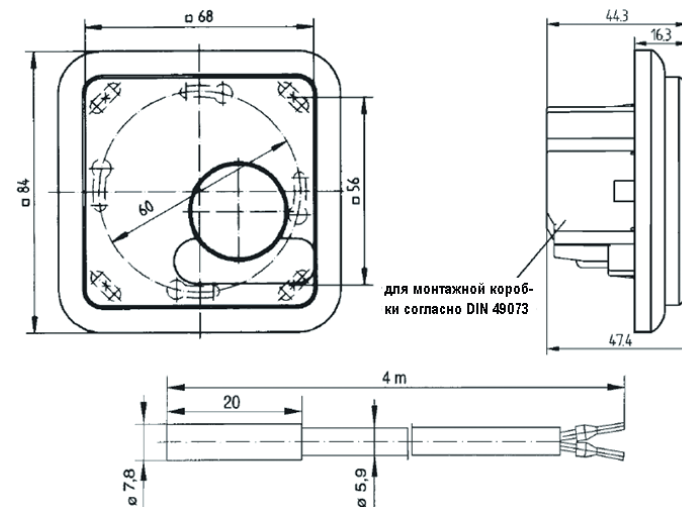
При отказе датчика (короткое замыкание или обрыв) регулятор переходит в режим ошибки. При этом будет обогрев макс. с 30% энергии.

При отказе датчика температуры мигают оба светодиода.

6. СХЕМА ПОДКЛЮЧЕНИЯ



ГАБАРИТНЫЕ РАЗМЕРЫ



7. ТЕХНИЧЕСКИЕ ХАРАКТЕРИСТИКИ

Название	Терморегулятор REHAU SOLELEC Comfort
Заказной номер по каталогу	227493-100 Терморегулятор COMFORT 227075-100 Комплект для подключения терморегулятора
Диапазон установки температуры пола	☼ ...5 (= 10...50°C)
Индикация светодиода: красный; зеленый	режим обогрева; режим поддержания комфортной температуры
Переключатель обогрева	2-х полюсный
Рабочее напряжение	230 В (195...253 В) 50 Гц
Автономное сохранение данных	До 4 часов
Выход	Замыкающее реле
Ток коммутации	100 мА...16 А (cos φ=1) 100 мА...2 А (cosφ=0,6)
Алгоритм регулирования	ПИ-регулятор
Шаг изменения температуры	~ 1°C
Датчик температуры	Тип F 193720 (длина 4 м, удлиняемый до 50 м)
Режим пониженной температуры	Установка 3°C или 5°C (через J1)
Установка верхнего и нижнего пределов температуры пола	С помощью установок-ограничителей min/max в колесике-маховичке регулятора (для съема маховичка – потянуть его осторожно вверх).
Класс защиты корпуса	IP40
Класс защиты	II
Рабочая температура	0...40°C
Температура хранения	-25...70°C
Вес	90 г

Характеристики выносного датчика

10°C	66,8 кΩ	30°C	26,3 кΩ
20°C	41,3 кΩ	40°C	17,0 кΩ
25°C	33 кΩ	50°C	11,3 кΩ