



ТЕХНИЧЕСКАЯ ИНФОРМАЦИЯ

ЕДИНАЯ СИСТЕМА ОБОГРЕВА/ОХЛАЖДЕНИЯ ПОВЕРХНОСТЕЙ

ЕДИНАЯ СИСТЕМА ОБОГРЕВА/ОХЛАЖДЕНИЯ ПОВЕРХНОСТЕЙ

СОДЕРЖАНИЕ

Информация и требования по технике безопасности	4
1 Введение	6
2 «Мокрый» способ монтажа	8
2.1..... Напольная система обогрева/охлаждения	8
2.2..... Настенная система обогрева/охлаждения	12
3 Потолочные панели единой системы обогрева/охлаждения поверхностей для «сухого» способа монтажа	23
3.1..... Описание системы	23
3.2..... Монтаж	25
3.3..... Обработка поверхности	28
3.4..... Швы и стыковка панелей	30
3.5..... Проектирование	31
4 Настенные панели единой системы обогрева/охлаждения поверхностей для «сухого» способа монтажа	33
4.1..... Описание системы	33
4.2..... Монтаж	35
4.3..... Обработка поверхности	38
4.4..... Швы и стыковка панелей	39
4.5..... Проектирование	40
5 Система регулирования единой системы обогрева/охлаждения поверхностей	42
5.1..... Система Standard	45
5.2..... Система Basic	53
5.3..... Датчики	57
5.4..... Комплектующие	60
5.5..... Технические характеристики	61
6 Чиллер REHAU	66
6.1..... Обзор	66
6.2..... Установка чиллера	67
6.3..... Подводки	67
6.4..... Пуск	69
6.5..... Обслуживание	69
6.6..... Технические характеристики	70

ЕДИНАЯ СИСТЕМА ОБОГРЕВА/ОХЛАЖДЕНИЯ ПОВЕРХНОСТЕЙ ИНФОРМАЦИЯ И ТРЕБОВАНИЯ ПО ТЕХНИКЕ БЕЗОПАСНОСТИ

Рекомендации по пользованию Технической информацией

Срок действия

Данная техническая информация действительна с 01.01.2009.

Пиктограммы и логотипы



Указание по технике безопасности



Нормативная информация



Важная информация



Преимущество



Информация в интернете



Для вашей собственной безопасности регулярно узнавайте о выходе новой Технической информации с актуальными рекомендациями по применению нашего продукта. Дата выхода Технической информации всегда указывается в левом нижнем углу на титульном листе обложки. Актуальную техническую информацию всегда можно получить в ближайшем бюро по продажам REHAU, у нашего дилера, а также в интернете:

www.rehau.ru



- для Вашей собственной безопасности и безопасности окружающих внимательно и полностью ознакомьтесь с рекомендациями по монтажу и эксплуатации до начала монтажа;
- сохраните инструкцию по эксплуатации и храните ее в доступном месте;
- если какие-то моменты Технической информации или указания окажутся Вам непонятны, обращайтесь в ближайшее к Вам бюро по продажам REHAU.

Использование по назначению

Единую систему обогрева/охлаждения поверхностей следует проектировать, монтировать и эксплуатировать только так, как описано в данной технической информации. Использование системы по другому назначению, не описанному здесь, недопустимо.



Соблюдайте, наряду с требованиями данной Технической информации, все действующие международные и региональные требования по технике безопасности при монтаже и эксплуатации компонентов системы и трубопроводов.

Особые области применения, не описанные в данной Технической информации, требуют консультации с техническим отделом REHAU. О том, как можно связаться с нашим техническим отделом, узнайте в ближайшем к Вам бюро по продажам.



Общие указания по технике безопасности

- соблюдайте общие требования техники безопасности и предотвращению несчастных случаев при монтаже компонентов системы и трубопроводов;
- содержите свое рабочее место в чистоте и не загромождайте посторонними предметами;
- позаботьтесь о достаточной освещенности на рабочем месте;
- не допускайте присутствия на монтажной площадке детей, домашних животных и посторонних лиц. Особенно это относится к реконструкции жилого сектора;
- применяйте для трубопроводных систем REHAU только предусмотренные для нее компоненты. Применение компонентов или инструмента, не входящего в систему монтажа REHAU может привести к несчастным случаям или ущербу;
- храните теплоноситель для систем в недоступном для детей месте;
- при профилактике, монтаже или ремонте оборудования отключите его от электросети;
- не вставляйте посторонние предметы в решетку вентилятора чиллера.



Противопожарная защита

Соблюдайте неукоснительно требования противопожарных норм и действующие строительные нормативы, особенно при:

- пересечении стен и перекрытий;
- устройстве системы в помещениях с повышенными противопожарными требованиями.



Статика

Перед монтажом компонентов системы REHAU, обратите внимание на то, чтобы несущая способность строительных конструкций, на которых монтируются компоненты системы, не была нарушена. Проконсультируйтесь на этот счет с архитектором или инженером-статиком.



Требования к персоналу

- монтаж систем REHAU должен производить только квалифицированный и сертифицированный персонал;
- электрическое подключение компонентов наших систем должен производить квалифицированный электрик, имеющий допуск на проведение соответствующих работ.



Рабочая одежда

- при проведении монтажных работ используйте защитные очки, спецодежду, спецобувь, защитную каску, а если Вы носите длинные волосы, то – защитную сетку для волос;
- не надевайте слишком широкую одежду и не носите украшения, они могут попасть в движущиеся части инструмента;
- при выполнении монтажных работ на уровне головы или выше головы, надевайте защитный шлем или каску;
- если, несмотря на защитные очки, Вам в глаза попадет теплоноситель, промойте их основательно при раскрытых веках под струей проточной воды.



При монтаже

- прочтите и соблюдайте соответствующие требования по монтажу и эксплуатации систем REHAU;
- питающие электрические контуры для компонентов системы REHAU должны иметь необходимую электрозащиту;
- при проведении профилактических работ, ремонте и переоборудовании монтажной площадки обязательно вынимайте сетевую вилку монтажного инструмента и предотвращайте его несанкционированное включение;
- ножницы REHAU имеют острое лезвие. Храните и используйте их таким образом, чтобы исключить травматизм;
- при резке труб следите за тем, чтобы между лезвием ножниц и рукой, держащей трубу, было достаточное расстояние;
- при резке труб ни в коем случае не беритесь рукой за зону резки и не хватайтесь за подвижные части;
- после развальцовки конца трубы, он стремится прийти в свое первоначальное состояние (эффект памяти формы). Не вставляйте в этой фазе монтажа посторонние предметы в расширенный конец трубы;
- в процессе запрессовки ни в коем случае не беритесь рукой за зону запрессовки или подвижные части монтажного инструмента;
- до завершения процесса запрессовки фасонная часть может выпадать из трубы и становиться источником травматизма!

Соблюдайте также требования следующих технических информационных:

ТИ REHAU Обогрев/охлаждение поверхностей

ТИ REHAU Надвижная гильза и материалы

ТИ REHAU Водопроводная и радиаторная разводка

RAUTITAN

1 ЕДИНАЯ СИСТЕМА ОБОГРЕВА/ОХЛАЖДЕНИЯ ПОВЕРХНОСТЕЙ ВВЕДЕНИЕ



- единая система для обогрева/охлаждения;
- комфортный микроклимат в помещении круглый год;
- современная и простая в эксплуатации техника регулирования;
- низкое энергопотребление;
- возможно сочетание с альтернативными источниками энергии;
- низкая подвижность воздуха в помещении;
- бесшумность работы;
- свобода в принятии архитектурных решений.

Единая система обогрева/охлаждения поверхностей

Возросшие температуры наружного воздуха в летний период за последние годы и уровень развития техники требуют применения в жилых и офисных зданиях систем охлаждения для поддержания комфортных условий в помещениях в жаркий период года.

При использовании единой системы обогрева/охлаждения поверхностей возможно с помощью одной системы и отапливать помещение зимой и охлаждать его летом.

Система разработана для применения в индивидуальных жилых домах и небольших офисных зданиях.

Система состоит из подобранных друг к другу компонентов, которые выбираются в зависимости от объема объекта и его специфики эксплуатации.

Компоненты системы

- система автоматического регулирования REHAU (Standard или Basic);
- чиллер REHAU;
- потолочные и настенные панели обогрева/охлаждения REHAU;
- напольная система обогрева/охлаждения REHAU;
- настенная система обогрева/охлаждения REHAU.

Тепловой комфорт

При использовании единой системы обогрева/охлаждения поверхностей теплообмен между человеком и большими по площади поверхностями обогрева/охлаждения происходит преимущественно излучением, за счет чего создаются необходимые предпосылки для теплового комфорта в обслуживаемом помещении.

В сравнении с традиционными классическими системами воздушного кондиционирования устраняются сквозняки, низкая температура приточного воздуха и шум.

В помещении должны поддерживаться следующие температурные параметры для того, чтобы большинство людей, находящихся в помещении, испытывали тепловой комфорт:

Температура помещения:

- в летний период года: 23 – 26°C
- в зимний период года: 20 – 24°C

Температура помещения это средняя величина между усредненной температурой воздуха в помещении и усредненной температурой ограждающих помещение поверхностей.

Относительная влажность воздуха:

30 – 70 %

Энергоэффективность

При применении единой системы обогрева/охлаждения поверхностей удастся, по сравнению с традиционными системами обогрева/охлаждения, обеспечить меньшую температуру подачи в режиме обогрева и более высокую температуру в режиме охлаждения, что обеспечивает более высокие К.П.Д. при выработке и распределении энергии.

Использование возобновляемых источников энергии

Вследствии низких температур подачи в режиме обогрева и высоких – в режиме охлаждения, единая система обогрева/охлаждения идеально сочетается с возобновляемыми источниками энергии.

Современная, ориентированная на будущее техника REHAU позволяет полезно использовать бесплатную энергию воздуха, грунта или грунтовой воды. При использовании теплового насоса в сочетании с геозондами RAUGEO или геокolleкторами RAUGEO – высококачественными продуктами REHAU – удастся эффективно применять энергию грунта для единой системы обогрева/охлаждения.

Система регулирования



Рис. 1-01 Система автоматического регулирования

Техника регулирования REHAU централизованно управляет и регулирует работой всех подключенных к ней компонентов REHAU для создания комфортной обстановки в обслуживаемых помещениях при низком энергопотреблении. Система регулирования может быть скомплектована под требования и объем объекта. Принципиально существует две модели регулирования, причем обе модели отличаются простотой и логичностью обслуживания. Модульное построение обеих моделей позволяет достаточно просто расширить их в процессе эксплуатации. В обе модели интегрировано установочное меню, которое упрощает монтаж и сокращает время на настройку.

Панели



Рис. 1-02 Потолочные панели

Потолочные панели обогрева/охлаждения REHAU поставляются четырех типоразмеров, что способствует удобству их укладки. Высокая удельная холодопроизводительность до 60 Вт/м^2 в комбинации с системой напольного охлаждения REHAU позволяет покрывать пиковые удельные тепловые нагрузки до 100 Вт/м^2 . Тем самым можно удовлетворить требования по ассимиляции тепловых нагрузок в большинстве зданий. Малый объем шпаклевочных работ и высокое качество панелей сокращают объем монтажных работ до минимума.

Чиллер



Рис. 1-03 Чиллер

Чиллер REHAU, который в переходный период может использоваться как реверсивный воздушно-водяной тепловой насос, благодаря своей компактности и низкому уровню шума, идеально подходит для применения в жилых и офисных зданиях.

И в том и в другом режимах чиллер работает с высокой энергоэффективностью и экономичностью, благодаря высокому К.П.Д и холодильному коэффициенту.

Благодаря большому числу компонентов, входящих в комплектацию чиллера, таких как, например, циркуляционный насос, предохранительный клапан, смонтированных на нем в заводских условиях, значительно сокращается время его монтажа на объекте, а процесс монтажа существенно упрощается.

2 ЕДИНАЯ СИСТЕМА ОБОГРЕВА/ОХЛАЖДЕНИЯ ПОВЕРХНОСТЕЙ «МОКРЫЙ» СПОСОБ МОНТАЖА

2.1 Напольная система обогрева/охлаждения



Рис. 2-01 Напольная фиксирующая шина для «мокрого» способа монтажа



- быстрая и удобная укладка гибких труб;
- большое разнообразие подключений контуров;
- малая высота конструкции пола;
- надежная фиксация труб.

Область применения

Реконструкция жилых и общественных зданий, особенно в небольших помещениях, укладка на старую плитку в ванных комнатах, на кухнях или на стяжку. Наиболее хорошо сочетается с самовыравнивающимися массами для создания невысоких конструкций полов.

Компоненты системы

- REHAU фиксирующая шина 10;
- REHAU двойной фиксатор 10;
- REHAU переходник с накидной гайкой 10 для R 3/4;
- REHAU резьбозажимное соединение для 10 x 1,1
- REHAU равнопроходная муфта 10;
- REHAU подвижная гильза 10;
- REHAU переходная муфта 17 - 10;
- REHAU переходная муфта 20 - 10;
- REHAU тройник 17- 10 - 17;
- REHAU тройник 20- 10 - 20.

Применяемые трубы REHAU

- RAUTHERM S 10,1 x 1,1 мм для укладки контуров;
- RAUTHERM S 17 x 2,0 мм для подводок;
- RAUTHERM S 20 x 2,0 мм для подводок и объединения в магистраль.

Комплектующие

- REHAU отстенная изоляция 80 мм;
- REHAU гофротруба 12/14;
- REHAU гофротруба 17;
- REHAU гофротруба 20;
- REHAU профиль для температурно-деформационного шва.

Описание

REHAU фиксирующая шина 10 состоит из ударопрочного и высокостабильного полипропилена. Она предназначена для фиксации труб с теплоносителем на имеющихся несущих основаниях, например плитке или стяжке. Возможен шаг труб 2,5 см и кратный ему. Устойчивое к скручиванию основание фиксирующей шины имеет толщину 4 мм при общей высоте конструкции 13 мм. В зоне поворота труб применяется REHAU двойной фиксатор 10 для надежной фиксации труб. Контуров обогрева/охлаждения формируются трубой RAUTHERM S 10,1 x 1,1 мм.



Рис. 2-02 REHAU Фиксирующая шина 10

С помощью тройников REHAU несколько контуров напольного обогрева/охлаждения можно объединить по попутной схеме в соответствующую зону и присоединить к одному из отводов распределительного коллектора REHAU. Отстенная изоляция REHAU служит для восприятия температурных расширений стяжки. Если это не противоречит требованиям изготовителей самовыравнивающихся стяжек, отстенная изоляция REHAU прокладывается по всему периметру помещения. На подводки к коллектору в месте выхода их из стяжки надевается гофротруба REHAU, что предохраняет их от повреждения об острую кромку стяжки.



Рис. 2-03 REHAU Двойной фиксатор 10



Рис. 2-04 REHAU Фасонные части

Рекомендации по монтажу и расчету напольных систем



Раскладка труб производится одинарным или двойным змеевиком.

1. Установить распределительный шкаф REHAU.
2. Смонтировать распределительный коллектор REHAU.
3. Закрепить отстенную изоляцию REHAU по всему периметру помещения.



Для крепления REHAU фиксирующей шины 10 и двойного фиксатора 10 могут применяться обычные крепежные средства: дюбели с саморезом, или забивные дюбели 6 x 40, или другой подходящий для этого случая крепеж.

4. С основания следует удалить пыль.
5. Закрепить фиксирующие шины на имеющемся основании, соблюдая следующие расстояния:
 - между двумя шинами: ≤ 40 см;
 - между шиной и углом помещения и началом контура: мин. 20 см;
 - между точками крепления шины: ≤ 20 см.
6. Отдельные подводки закрепить, при необходимости, обрезками фиксирующих шин 10 в соседних клеммах.
7. Закрепить двойной фиксатор на основании.
8. Выложить контур обогрева/охлаждения.
9. Зафиксировать трубу RAUTHERM S в фиксирующих шинах 10 и двойных фиксаторах.
10. Подводки, при необходимости, теплоизолировать согласно действующим нормам.
11. Присоединить подводки к распределительному коллектору.



При использовании жидких стяжек следует обеспечить горизонтальность укладки. Укладка труб должна производиться без перекручивания.



Для того, чтобы предотвратить подъемы труб в зонах поворота, следует надежно закреплять фиксаторы к основанию.

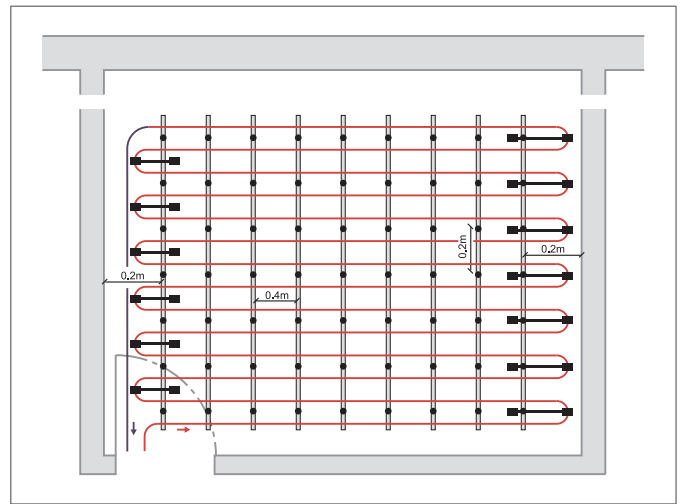


Рис. 2-05 Укладка одинарным змеевиком, шаг 10 (вид сверху на поверхность пола)

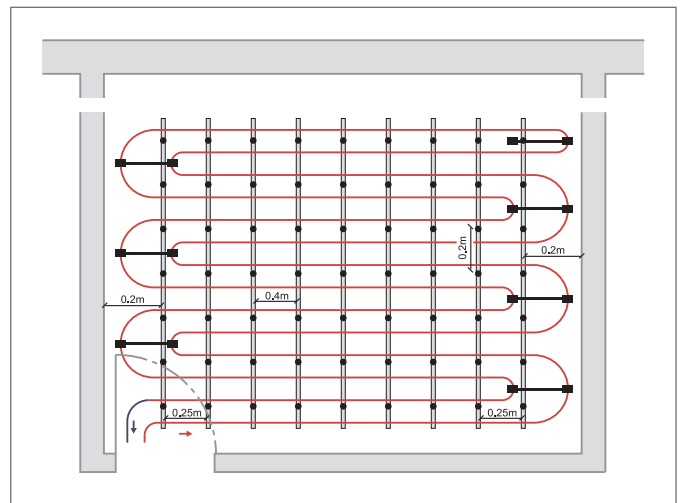


Рис. 2-06 Укладка двойным змеевиком, с шагом 5 см (вид сверху на поверхность пола)

Проектирование и координация

Следует обращать внимание на следующие пункты:

- по возможности, раннее согласование между монтажником отопления, укладчиком стяжки, по поводу сроков и обработки пола в зонах монтажа;
- безукоризненное соблюдения времени высыхания и твердения стяжек.

Требования к основанию



Основание пола должно отвечать следующим требованиям:

- быть ровным и не пружинить;
- быть твердым и обладать хорошей несущей способностью;
- обладать стабильной формой и хорошей схватываемостью;
- не должно содержать разделительного материала;
- не должно содержать загрязнения;
- старое покрытие пола: ковровины, ламинаты, линолеумы и т.п. следует удалить без остатка;
- обладать равномерным водопоглощением;
- быть шероховатым, сухим и без пыли;
- минимальная температура пола должна быть не менее 5...15°C в зависимости от рекомендации изготовителя стяжки;
- минимальная температура помещения должна быть не менее 5...18°C в зависимости от рекомендации изготовителя стяжки.

Подготовка основания

Подготовка основания необходима для прочного и долговечного схватывания с ним стяжки.

Подготовка основания должна согласовываться между монтажником системы обогрева и строителем или отделочником.

При этом согласовываются следующие моменты:

- до грунтовки основания должны быть закончены все перфорационные работы и сверления отверстий;
- следует произвести проверку имеющегося основания;
- все дефекты и трещины должны быть профессионально устранены;
- все металлические элементы должны быть удалены или защищены от коррозии;
- следует удалить пыль;
- нанесение грунтовки должно производиться в соответствии с рекомендациями производителя стяжки.



При применении и переработке стяжки следует безукоснительно соблюдать требования ее изготовителя.

Предельно допустимые температуры поверхности

Согласно СНиП 41-01-2003 на поверхности полов допускаются следующие предельные температуры: Полы в режиме обогрева:

- зонах постоянного пребывания 26°C;
- для граничных зон и полов в плавательных бассейнах 31°C.



При проектировании и укладке стяжки следует обеспечить мин. и макс. допустимую температуры, согласно рекомендациям изготовителя.

Тепло- /и шагозвукоизоляция



Принципиально следует соблюдать требования по теплоизоляции согласно EnEV, а также шагозвукоизоляции согласно DIN 4109, DIN 4100 и актуальные требования Технической информации.

Эта система разработана для применения на имеющихся несущих основаниях, которые отвечают этим нормам.

Размеры зон и гидравлическое присоединение

Максимальные размеры зон обогрева/охлаждения и варианты гидравлического присоединения следует производить, как это описано для систем настенного обогрева/охлаждения REHAU.

Мощность



Диаграммы и таблицы для расчета мощности находятся на интернет-странице REHAU www.rehau.de.

На расчетных номограммах и таблицах для системы на REHAU фиксирующих шинах 10 для напольного обогрева/охлаждения при «мокром» способе монтажа приведены зависимости удельной тепло- холодоотдачи от шага укладки и вида напольного покрытия. Диаграммы и таблицы составлены для теплопроводности стяжки $\lambda \leq 1,2$ Вт/мК при перекрытии труб стяжкой на ≤ 10 мм.

Техника регулирования

Применяемая техника регулирования такая же, как в системах обогрева и охлаждения поверхностей.

Определение потерь давления

Потери давления труб из сшитого полиэтилена специально для труб RAUTHERM S 10,1 x 1,1 мм приведены в диаграмме потерь давления.

Ввод в эксплуатацию

Ввод в эксплуатацию системы с RENAУ фиксирующей шиной 10 при «мокром» способе монтажа включает следующие этапы:

- промывка, заполнение и удаление воздуха;
- опрессовка;
- тепловое испытание.

Следует соблюдать специальные требования производителей стяжек и самовыравнивающихся смесей.

Стяжки



Следует неукоснительно соблюдать рекомендации производителя стяжки по ее заливке и области применения.

Для сырых помещений стяжки на гипсовой основе малопригодны. На деревянных полах устройство стяжек также не желательно. Здесь следует неукоснительно выполнять рекомендации изготовителя. Максимальная рабочая температура наливных полов и выравнивающих масс составляют от +45°C до +50°C. Содержащие гипс материалы могут выдерживать максимальную постоянно действующую температуру +45°C.



Неправильное размещение и выполнение температурно-деформационных швов является наиболее частой причиной повреждения стяжки в системах напольного обогрева.



Проектировщик строительной части должен разработать план устройства температурно-деформационных швов и передать его монтажной организации. Обогреваемые наливные полы и самовыравнивающиеся массы необходимо, помимо устройства отстенной изоляции по всему периметру помещения, разделять температурными деформационными швами, если площадь превышает 40 м², или при длине одной из сторон помещения превышающей 8 м, или при соотношении длины ширины помещения $a/b > 1/2$, а также при сильно изломанной форме периметра помещения.

Покрытия полов

При твердых покрытиях полов температурно-деформационный шов должен выходить на верх покрытия. Это же рекомендуется и при использовании мягких покрытий. При этом требуется обязательное согласование с монтажником напольного покрытия.

2.2 Настенная система обогрева/охлаждения



Рис. 2-07 Настенный обогрев/охлаждение при «мокроем» способе монтажа



- быстрая и удобная укладка труб;
- гибкость в формировании отдельных зон;
- малая толщина слоя штукатурки;
- надежная фиксация труб;
- возможна укладка на потолке.

- REHAU фиксирующая шина 10;
- REHAU двойной фиксатор 10;
- REHAU переходник с накидной гайкой 10 для R 3/4;
- REHAU фиксатор поворота 90°;
- REHAU резьбозажимное соединение для 10 x 1,1
- REHAU равнопроходная муфта 10;
- REHAU надвижная гильза 10;
- REHAU переходная муфта 17 – 10;
- REHAU переходная муфта 20 – 10;
- REHAU тройник 17 – 10 – 17;
- REHAU тройник 20 – 10 – 20 .

Используемые трубы REHAU

- RAUTHERM S 10,1 x 1,1 мм
- RAUTHERM S 17 x 2,0 мм для подводок
- RAUTHERM S 20 x 2,0 мм для подводок

Комплектующие

- REHAU отстенная изоляция;
- REHAU гофротруба 12/14;
- REHAU гофротруба 17;
- REHAU гофротруба 20.

Описание

REHAU фиксирующая шина 10 состоит из ударопрочного высокостабильного полипропилена. Она предназначена для фиксации труб с теплоносителем на стене или потолке. Фиксирующая шина обеспечивает шаг укладки 2,5 см и кратный ему. Стабильное и недеформируемое основание шины имеет толщину 4 мм при общей высоте с фиксаторами 13 мм. В зонах поворота труб используется REHAU двойной фиксатор для надежного закрепления поворотных петель. Настенные контуры обогрева и охлаждения укладываются трубой RAUTHERM S 10,1 x 1,1 мм. Подводки от REHAU распределительного коллектора к настенным контурам выполняются из труб RAUTHERM S 17 x 2,0 мм или 20 x 2,0 мм. REHAU фиксатор поворота 90° из армированного стекловолокном полиамида обеспечивает оптимальный переход без переломов подводок из вертикальной плоскости настенных контуров в горизонтальную плоскость пола. Благодаря отформованной скобе возможно надежное крепление фиксатора поворота.



Рис. 2-08 REHAU Фиксирующая шина 10

С помощью тройников возможно объединить несколько настенных контуров единой системы обогрева/охлаждения по попутной схеме и присоединить к одному отводу на REHAU распределительном коллекторе. В зависимости от используемой штукатурки для компенсации ее температурных расширений могут использоваться швы, штукатурный профиль, или REHAU отстенная изоляция. С помощью REHAU гофротруб выполняется переход труб из стяжки или штукатурки в распределительный шкаф, что гарантированно исключает повреждение труб.



Рис. 2-09 REHAU Двойной фиксатор 10



Рис. 2-10 REHAU Фиксатор поворота REHAU 90°

Руководство по монтажу настенных контуров единой системы обогрева/охлаждения

1. Установить распределительный шкаф REHAU.
2. Смонтировать распределительный коллектор REHAU.
3. Вертикально закрепить фиксирующие шины REHAU, соблюдая при этом следующие расстояния:
 - между двумя шинами: ≤ 50 см;
 - между шиной и углом помещения или началом зоны: мин. 20 см;
 - между точками крепления на шине: ≤ 20 см.
4. Двойной фиксатор 10 закрепить на фиксирующей шине 10 в соответствии с выбранным шагом укладки труб.
5. Уложить трубу RAUTHERM S, закрепив ее в REHAU фиксирующей шине 10 и REHAU двойном фиксаторе 10.
6. Сформировать контур обогрева/охлаждения с выбранным шагом укладки.
7. Отдельные вертикальные подводки, при необходимости, закрепить на фиксирующей шине через 10 см.
8. Закрепить фиксатор поворота 90° для перехода из вертикальной в горизонтальную плоскость.
9. Вставить трубу в фиксатор поворота 90°.
10. При необходимости теплоизолировать подводки.
11. Присоединить подводки к распределительному коллектору.



Укладка труб производится в форме одинарного или двойного змеевика: горизонтально от подающей подводки снизу вверх.



Для крепления REHAU фиксирующей шины 10 и REHAU двойного фиксатора 10 могут использоваться обычные саморезы с дюбелем 6x40 или гвозди.

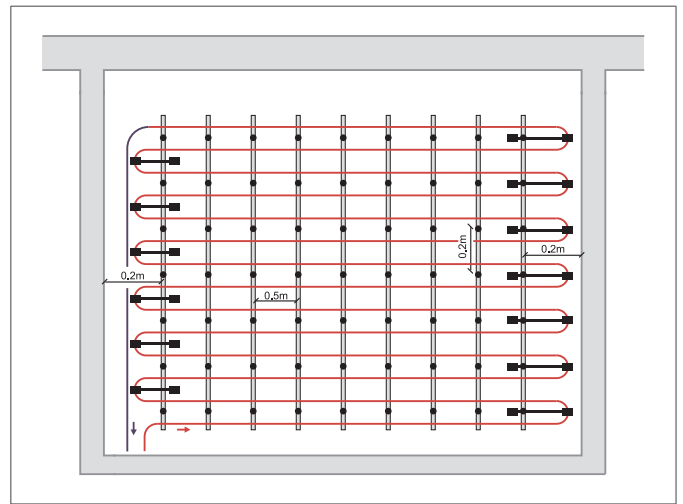


Рис. 2-11 Укладка труб в виде одинарного змеевика с шагом 10 см (вид на стену)

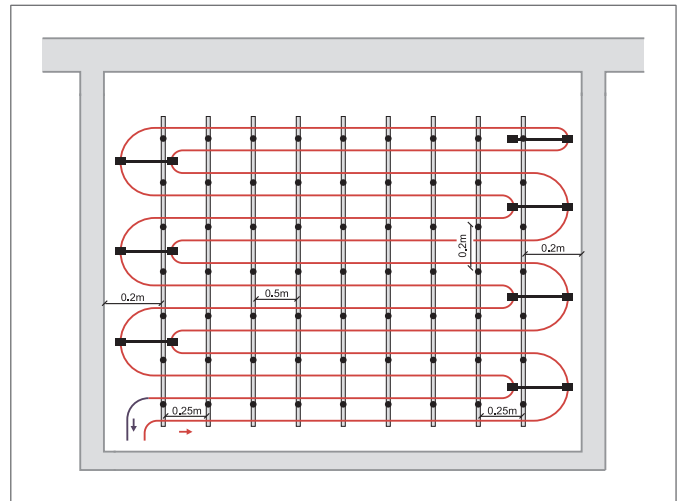


Рис. 2-12 Укладка труб в виде двойного змеевика с шагом 5 см (вид на стену)

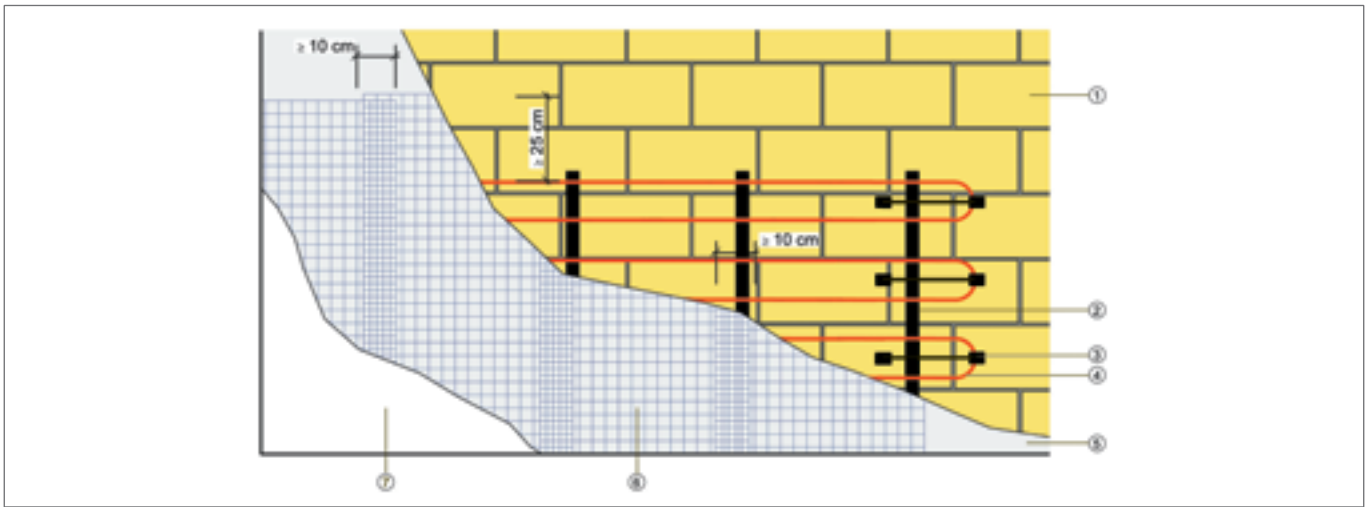


Рис. 2-13 Схематичное изображение настенного элемента обогрева/охлаждения при «мокроем» способе монтажа
 1 – Стена без отделки
 2 – RENAU Фиксирующая шина 10
 3 – RENAU Двойной фиксатор 10
 4 – Труба RAUTHERM S 10,1 x 1,1
 5 – Первый слой штукатурки
 6 – Штукатурная сетка
 7 – Второй слой штукатурки



Оштукатуривание должно производиться гипсовой штукатуркой в один слой, а известково-цементной штукатуркой в два слоя.

Оштукатуривание поверхностей обогрева/охлаждения

По правилам выполненное оштукатуривание стен является залогом безаварийной работы настенных элементов единой системы обогрева/охлаждения.



Прежде всего следует соблюдать все требования изготовителей штукатурных смесей, особенно в случае последующей оклейки стен обоями или облицовки керамической плиткой.

Виды штукатурок

Штукатурки для единой системы обогрева/охлаждения должны обладать высокой теплопроводностью. Легкие, а также теплоизолирующие штукатурки для этой системы не подходят.

Для систем настенного обогрева/охлаждения подходят специальные гипсо-известковые, известковые, известково-цементные и цементные, а также специально рекомендованные производителями для этих целей, напр. глиняные штукатурки.

Штукатурки для настенных систем обогрева/охлаждения

Для систем настенного охлаждения подходят только специальные известково-цементные и цементные штукатурки.

Область применения штукатурок для систем обогрева/охлаждения зависит главным образом от:

- назначения помещения;
- его влажностного режима;
- постоянной рабочей температуры;
- обслуживания поверхностей стен.

Область применения	Вид штукатурной смеси
Внутренние помещения жилых зданий с малыми влаговыведениями	Глиняные, гипсо-известковые, известковые
Внутренние помещения с периодическими влаговыведениями и настенным охлаждением, напр. кухни, ванные комнаты	Известково-цементные, цементные
Мокрые помещения общественных зданий с высокими влагоизбытками и системой настенного охлаждения	Цементные, специальные

Таб. 2-1 Области применения штукатурных смесей

Требования к основе под штукатурку



Основа под штукатурку должна отвечать следующим требованиям:

- быть ровной;
- быть прочной и обладать высокой схватываемостью;
- иметь стабильную форму;
- не быть гидрофобной;
- быть однородной;
- обладать равномерным поглощением влаги;
- быть шероховатой и сухой;
- не быть пыльной;
- не быть загрязненной;
- не быть замороженной;
- иметь температуру выше +5°C.

Обработка основы под штукатурку

Обработка основы под штукатурку служит прочному и долговременному схватыванию ее со штукатуркой, и ее проведение должно быть согласовано с отделочником до начала монтажа.

При этом должны быть оговорены следующие моменты:

- выравнивание дефектов поверхности;
- удаление или защита подверженных коррозии металлических элементов;
- удаление пыли;
- заделка швов, проломов и щелей;
- нанесение грунтовки для выравнивания поглотительных свойств поверхности, особенно при наличии материалов с сильным поглощением воды, например поробетона;
- нанесение клея на плотные или плохо поглощающие влагу материалы (например теплоизоляцию на внутренней поверхности наружных стен).

Армирование штукатурки

Армирование штукатурки текстильными сетками служит для предотвращения образования трещин и является обязательным при устройстве настенных систем обогрева/охлаждения.



Состав штукатурной смеси и применяемое армирование должны соответствовать друг другу. При этом следует соблюдать рекомендации изготовителя.

Обычные штукатурные сетки характеризуются следующими техническими граничными условиями:

- допуск в качестве армирующего материала для штукатурки;
- прочность на разрыв по длине и ширине не менее 1500 Н/5 см;
- устойчивость к штукатурной смеси (рН от 8 до 11);
- размер ячеек 7 x 7 мм для сеток под штукатурку;
- размер ячеек 4 x 4 мм для сеток под шпаклевку.



Способ отделки следует согласовывать с отделочником до начала отделочных работ.

- следует соблюдать требования изготовителя штукатурной смеси;
- армирование штукатурки должно производиться в наружной трети штукатурного слоя, поверх труб.

Существует два способа армирования штукатурной сеткой:

Заштукатуривание штукатурной сетки

Этот способ применяется при оштукатуривании в один слой.

1. Нанести штукатурку на 2/3 толщины.
2. Наложить штукатурную сетку с перекрытием не менее чем на 25 см армируемой зоны, при нахлесте не менее чем на 10 см.
3. Натянуть и расправить штукатурную сетку.
4. Нанести штукатурку на всю толщину слоя.
5. При гипсовых штукатурках обрабатывать зоны по 20 м² при стыковке по сырой штукатурке. Трубы следует перекрывать в соответствии с рекомендацией производителя, но не менее чем на 10 мм.

Шпаклевание штукатурных сеток

Этот способ применяется при оштукатуривании в несколько слоев.

1. Нанести первый слой штукатурки, дать высохнуть.
2. Нанести шпаклевку.
3. Вдавить в нее сетку. Нахлест полос сетки должен быть не менее чем на 10 см.
4. В местах наложения более 2 слоев, сетку следует проклеить.
5. Штукатурную сетку полностью покрыть шпаклевкой. Толщина слоя шпаклевки - в соответствии с рекомендацией изготовителя.
6. Второй слой штукатурки нанести после высыхания шпаклевки, в соответствии с рекомендацией изготовителя.

Строительные требования по устройству настенной системы обогрева/охлаждения

До начала монтажа системы настенного обогрева/охлаждения должны быть выполнены следующие условия:

- для устройства настенной системы обогрева/охлаждения должны быть закончены строительные работы и возведены ограждения;
- окна и двери должны быть смонтированы;
- если системы настенного обогрева/охлаждения должны быть смонтированы на стенах, граничащих с грунтом, то до начала монтажа должны быть завершены изолирующие работы;
- должны быть проверены допуски по ровности поверхности, ее вертикальности и углам сопряжения;
- во всех помещениях должна быть вынесена на стены отметка «1 м от пола в чистоте».

Область применения

Система настенного обогрева/охлаждения может применяться практически во всех типах зданий различного назначения. Она может применяться как для покрытия всей тепловой и холодильной нагрузки, так и в качестве фоновой или пиковой системы.

Основные области применения системы настенного обогрева/охлаждения при «мокрое» способе монтажа:

- новое строительство и реконструкция жилых и общественных зданий в качестве самостоятельной системы или в сочетании с напольной системой обогрева/охлаждения;
- элитные рекреационные помещения, холлы, атриумы.

Концепция системы

Системы настенного обогрева/охлаждения могут применяться:

- в качестве самостоятельных систем;
- в комбинации с системами напольного обогрева/охлаждения RENAU;
- в качестве дополнения к радиаторной системе.

Система настенного обогрева/охлаждения в качестве самостоятельной системы

В связи с возросшим уровнем теплозащиты, сегодня стало возможным покрыть отопительную нагрузку здания целиком за счет системы настенного обогрева/охлаждения. Особенно эффективно применение таких систем в зданиях с низким энергопотреблением.

Системы настенного обогрева/охлаждения в комбинации с напольными системами обогрева/охлаждения

Данная комбинация наиболее подходит к зданиям с повышенными требованиями к уровню комфорта, в частности:

- жилые комнаты в квартирах;
- ванные комнаты;
- помещения офисных зданий.

Системы настенного обогрева/охлаждения в качестве дополнения к радиаторной системе отопления

При такой комбинации основная нагрузка покрывается настенной системой обогрева/охлаждения, а пиковые нагрузки радиаторной системой. Этот вариант наиболее подходит при реконструкции зданий.

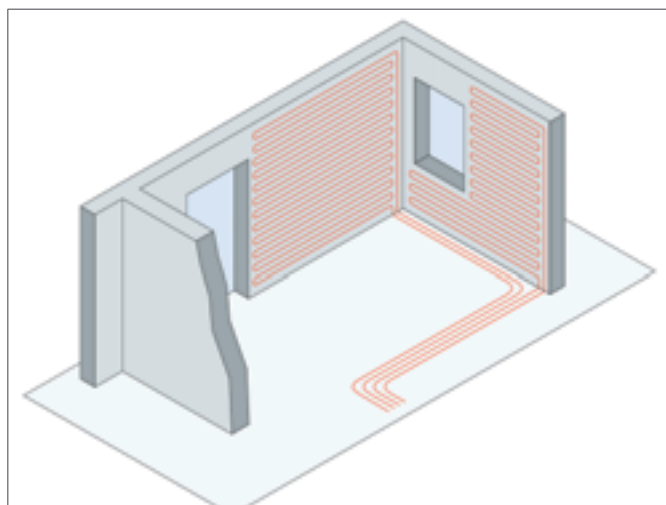


Рис. 2-14 Система настенного обогрева/охлаждения в качестве самостоятельной системы

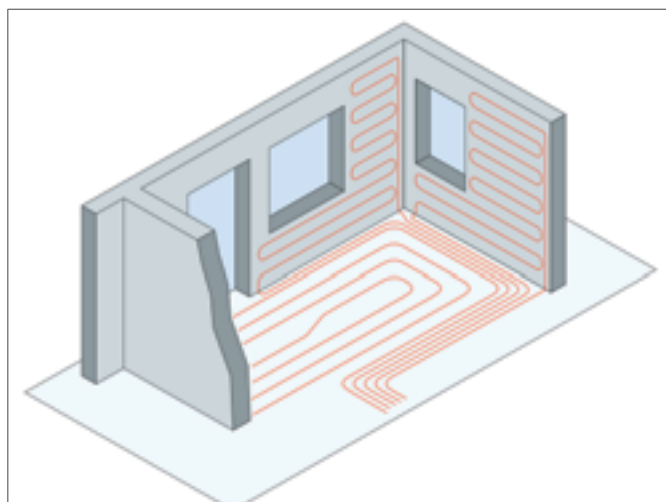


Рис. 2-15 Системы настенного обогрева/охлаждения в комбинации с напольными системами обогрева/охлаждения

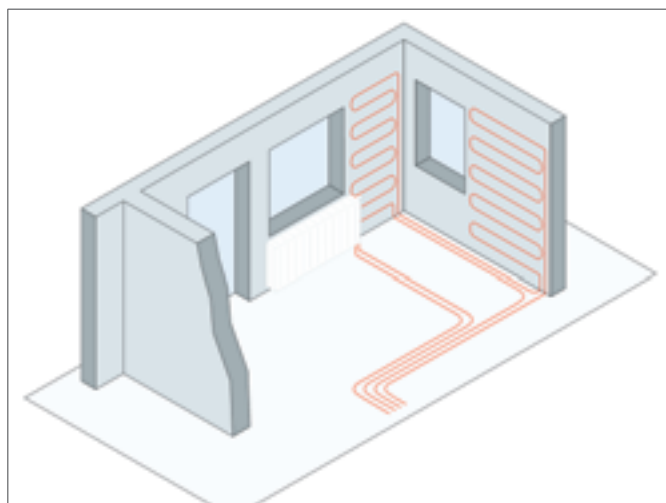


Рис. 2-16 Системы настенного обогрева/охлаждения в качестве дополнения к радиаторной системе отопления

Проектирование

Помимо обязательного согласования между архитектором и проектировщиком систем обогрева/охлаждения, в данном случае, требуется дополнительно согласовать с привлечением застройщика:

- размещение неактивных площадей за шкафами, полками или картинами;
- возможно более ранняя координация, между проектировщиком систем обогрева/охлаждения и отделочником, температурного режима оштукатуриваемых поверхностей и необходимости предварительной обработки поверхности, на которой будет располагаться единая система обогрева/охлаждения;
- скоординировать необходимое время высыхания оштукатуренной поверхности для предотвращения ее растрескивания.

Соблюдение требований по звукоизоляции и пожарозащите

Если системы обогрева/охлаждения REHAU совмещаются с ограждениями, которые должны обеспечить необходимой уровень акустической или противопожарной защиты, то эти требования перекладываются на конструкцию стены или подоснову для активной поверхности. Данные требования должны предписать, по согласованию, архитектор и проектировщик системы.

Термические граничные условия



С точки зрения обеспечения комфорта, проектирование должно осуществляться таким образом, чтобы температура на поверхности стены в режиме отопления не превышала $+35^{\circ}\text{C}$, а в режиме охлаждения не была ниже $+19^{\circ}\text{C}$.

При проектировании систем настенного обогрева/охлаждения REHAU для «мокрого» способа монтажа следует выбирать расчетные температуры теплоносителя таким образом, чтобы они не выходили за допустимые пределы, указанные производителем штукатурной смеси.

В качестве рекомендации можно предложить в режиме отопления:

- при гипсовых или глиняных штукатурках температура подачи макс. 40°C ;
- при известково-цементных – макс. 50°C .

Теплоизоляция

Смещение температуры в режиме обогрева

С системами настенного обогрева/охлаждения REHAU профиль температур в стене в режиме обогрева сместится в сторону более высоких значений. При этом граница отрицательных температур сместится к наружной поверхности. Таким образом, опасность промерзания стены в случае наружного расположения теплоизоляции, в сочетании с данной системой, исключается.

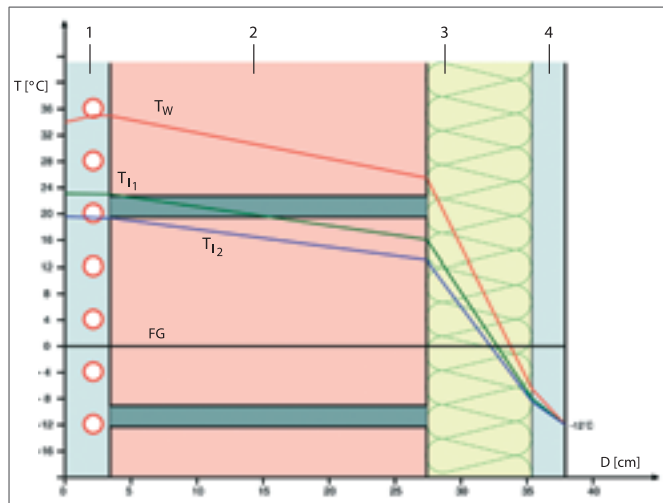


Рис. 2-17 Сравнение температурных профилей в многослойной конструкции стены с коэффициентом теплопередачи $k < 0,35 \text{ Вт/м}^2 \text{ К}$

- 1 – штукатурка
- 2 – пустотный кирпич
- 3 – теплоизоляция
- 4 – теплоизолирующая штукатурка
- T_w – температура внутренней поверхности стены = 35°C
- T_{I1} – температура внутреннего воздуха = 24°C
- T_{I2} – температура внутреннего воздуха = 20°C



Коэффициенты теплопередачи отдельных конструктивных слоев стены между настенной системой обогрева/охлаждения и наружным воздухом следует определять согласно СНиП 23-02-2003 и СП 23-101-2004. При необходимости можно принимать значения из энергетического паспорта здания.

- целесообразно принимать коэффициент k для вновь возводимых зданий $0,35 \text{ Вт/м}^2 \text{ К}$;
- а для реконструируемых $k < 0,45 \text{ Вт/м}^2 \text{ К}$ или $0,35 \text{ Вт/м}^2 \text{ К}$;
- если стена с единой системой обогрева/охлаждения граничит с другим помещением, то термическое сопротивление всей конструкции следует выбирать не менее $R = 0,75 \text{ (м}^2\text{К)/Вт}$. Расчет ведется от слоя с греющими трубами.



При расчете теплоизоляции следует учитывать возможное смещение положения точки росы в конструкции стены. Необходимые теплоизоляционные слои следует размещать, по возможности, ближе к наружной поверхности, используя для этого наиболее распространенные теплоизоляционные материалы.

Если существует конструктивная необходимость для размещения теплоизоляционных слоев ближе к внутренней поверхности стены, то желательно выполнять их из следующих материалов:

- фибролитовые панели и многослойные цементно-фибролитовые панели;
- древесноволокнистые панели на цементном или магнезитовом связующем;
- теплоизоляционные маты из вспененного полистирола;
- теплоизоляционные маты из экструдированного полистирола;
- пробковые панели;
- минераловатные маты.

Кроме того, следует учитывать рекомендации производителя штукатурной смеси по применению соответствующих связующих.

Величина зон обогрева/охлаждения



Для систем настенного обогрева/охлаждения REHAU, монтируемых «мокрым» способом следует принимать:

- максимальную ширину зоны до 4 м, в зависимости от шага укладки;
- максимальную высоту зоны: 2 м.

Поверхности стен, шире 4 м следует делить на зоны шириной не более 4 м. Для компенсации термического расширения греющих штукатурок следует в зависимости от рекомендаций изготовителя штукатурных смесей предусматривать температурные компенсационные швы между зонами обогрева/охлаждения. Максимальные размеры зон обогрева/охлаждения при «мокрым» способе монтажа, которые следует отделять температурными швами, в зависимости от шага укладки и способа соединения отдельных зон, приведены в таблице 2-2. Максимальные размеры зон определены из условия, чтобы потери давления в контурах не превышали 300 мбар. Оптимально подобранные и нагруженные циркуляционные насосы позволяют существенно снизить энергозатраты.

Наиболее целесообразный шаг укладки труб:

- 5 см при укладке двойным змеевиком;
- 10 см при укладке одинарным змеевиком;
- 15 см при укладке одинарным змеевиком.

Максимальные площади зон обогрева/охлаждения при «мокрым» способе монтажа		
Шаг укладки	Форма укладки	Самостоятельные контуры или соединенные в ряд
5 см	Двойной змеевик	4 м ²
10 см	Одинарный змеевик	5 м ²
15 см	Одинарный змеевик	6 м ²

Таб. 2-2 Максимальные площади зон обогрева/охлаждения при «мокрым» способе монтажа

Рассчитаны при среднем избыточном перепаде температур 15 К, перепаде температур теплоносителя 6 К, теплопроводности штукатурки = 0,87 Вт/мК, термическом сопротивлении покрытия стены = 0,05 м²К/Вт, и толщине штукатурки над трубами 10 мм.

Гидравлическое присоединение контуров

Возможны следующие способы гидравлического присоединения контуров в настенной системе обогрева/охлаждения REHAU:

- независимое присоединение;
- последовательное присоединение.

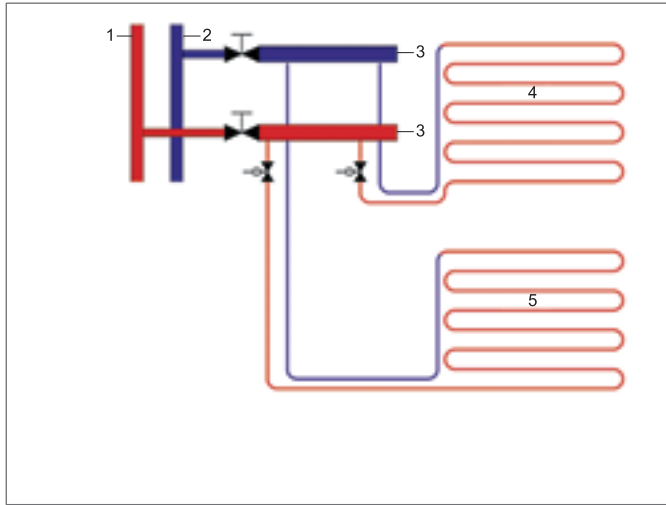


Рис. 2-18 Схема независимого присоединения отдельных контуров системы настенного обогрева/охлаждения.
1 – Подача
2 – Обратка
3 – Распределительный коллектор REHAU
4 – Настенный контур 1
5 – Настенный контур 2

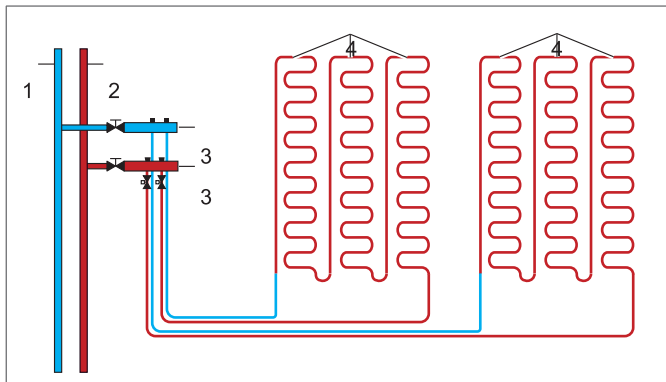


Рис. 2-19 Схема последовательного соединения контуров системы настенного обогрева/охлаждения.
1 – Обратка
2 – Подача
3 – Распределительный коллектор REHAU
4 – Контур настенного отопления

Расчетные номограммы



Расчетные номограммы и таблицы размещены на интернет-странице www.rehau.de

Расчетные номограммы для систем настенного обогрева/охлаждения, монтируемых «мокрым» способом представляют собой зависимости между тепло- холодоотдачей, шагом укладки и термическим сопротивлением покрытия стены. Для того, чтобы избежать необходимости построения номограммы на каждую температуру воздуха в помещении, форма представления зависимостей основывается на расчетном избыточном (недостаточном) перепаде температур между теплоносителем и воздухом помещения.

Для систем настенного обогрева/охлаждения, монтируемых «мокрым» способом, расчетные номограммы и таблицы составлены для следующих значений теплопроводности штукатурки над трубами: $\lambda = 0,7$ Вт/мК, $\lambda = 0,8$ Вт/мК и $\lambda = 0,87$ Вт/мК при перекрытии труб штукатуркой на 10 мм и на 15 мм.

Техника регулирования

Техника регулирования для систем настенного обогрева/охлаждения REHAU – единая, как для напольных и потолочных систем обогрева/охлаждения REHAU.

Определение потерь давления

Потери давления в трубах из сшитого полиэтилена, применяемых в системах настенного обогрева/охлаждения REHAU представлены на номограмме потерь давления.

Рекомендации по пуску системы

Пуск систем настенного обогрева/охлаждения REHAU включает следующие работы:

- промывка, заполнение и удаление воздуха;
- гидравлическое испытание;
- тепловое испытание.

При этом следует руководствоваться следующими правилами:

Промывка, заполнение и удаление воздуха



Для того, чтобы выгнать все пузырьки воздуха из системы, необходимо установить минимально-необходимый расход, который составляет для настенной системы обогрева/охлаждения, монтируемой «мокрым» способом:

- 0,8 л/мин, что соответствует скорости 0,20 м/с;
- по завершении процесса заполнения необходимо произвести гидравлическую балансировку отдельных контуров в соответствии с проектом.

Гидравлическое испытание



Гидравлическое испытание следует проводить в соответствии с протоколом REHAU, который следует подписать после завершения испытания.

- гидравлическое испытание должно производиться до начала штукатурных и отделочных работ;
- при опасности замерзания теплоносителя, следует производить соответствующие мероприятия, например:
 - обогрев здания;
 - использование незамерзающего теплоносителя (как только отпадает необходимость в использовании незамерзающей жидкости, ее следует слить из системы, а систему заполнить водой, сменив ее, как минимум три раза);
- давление в системе, спустя два часа, следует снова довести до испытательного;
- система считается прошедшей испытание, если спустя 12 часов ни в одном месте соединения отдельных контуров системы настенного обогрева/охлаждения или на коллекторе не выступает вода, а испытательное давление понизилось не более, чем на 0,1 бара.

Тепловое испытание



Тепловое испытание системы настенного обогрева/охлаждения следует проводить в соответствии с протоколом теплового испытания REHAU, который следует подписать после его завершения.

Возможно проведение теплового испытания до, во время и после штукатурных работ в зависимости от рекомендаций производителя штукатурной смеси и типа штукатурки. Эти требования необходимо всегда учитывать.

Поиск мест прокладки труб

Место прокладки труб, по которым движется теплоноситель, можно определить с помощью термопленки в ходе теплового испытания. Для этого термопленка накладывается на поверхность стены, и производится пуск системы. Термопленка может использоваться многократно.

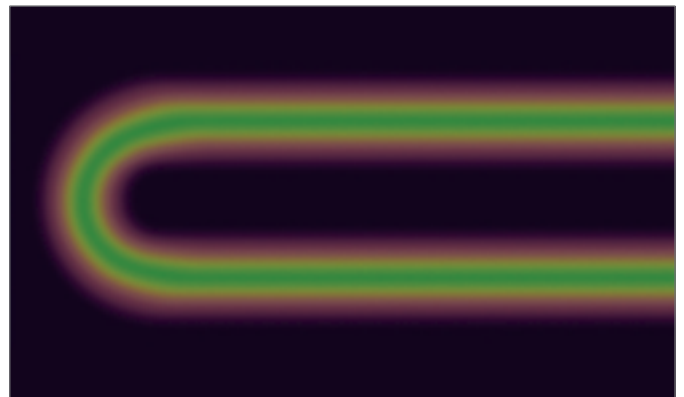
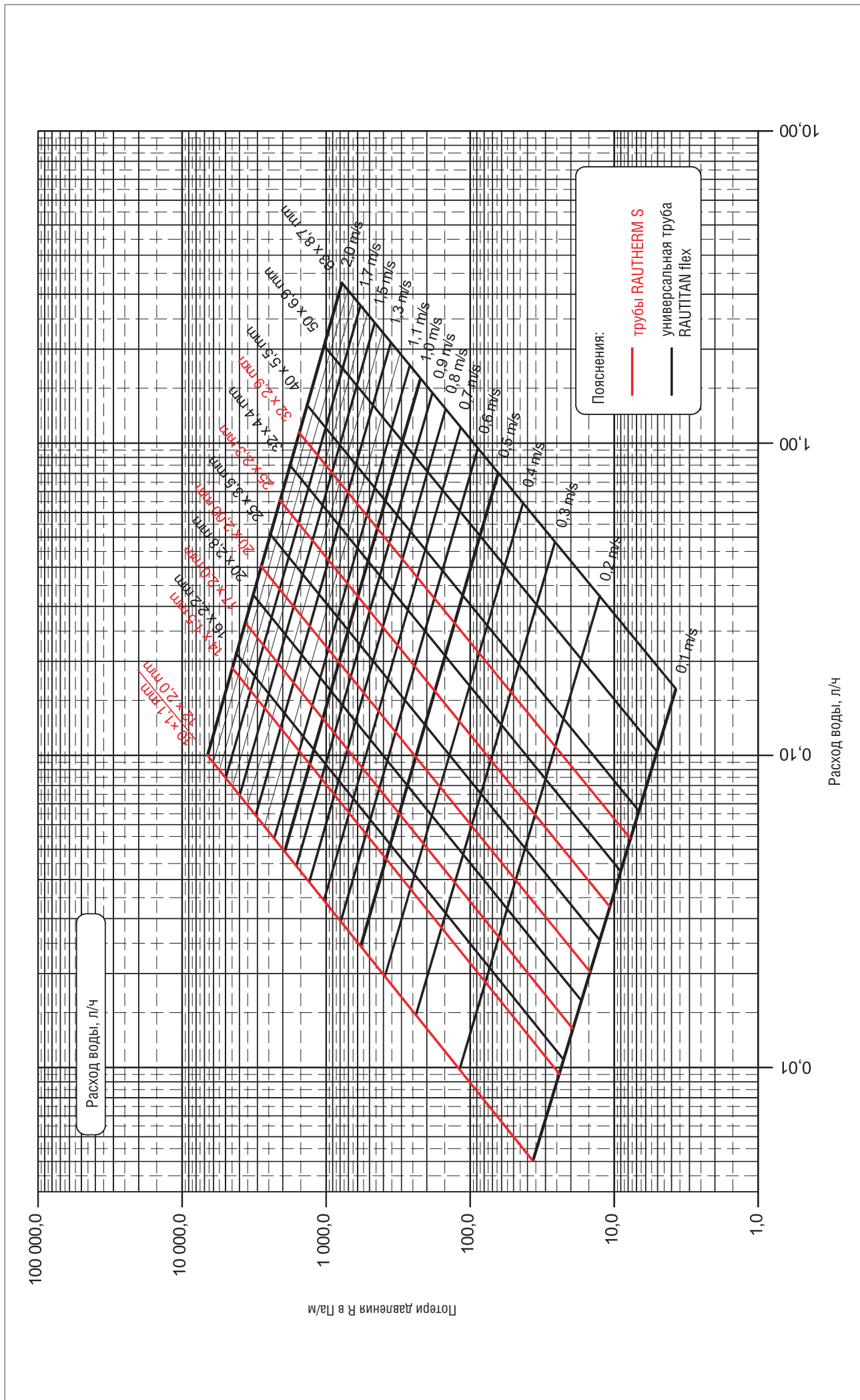


Рис. 2-20 Поиск мест прокладки труб, по которым движется теплоноситель

Диаграмма потерь давления для труб RAUTHERM S и труб системы RAUTITAN flex



3 ЕДИНАЯ СИСТЕМА ОБОГРЕВА/ОХЛАЖДЕНИЯ ПОВЕРХНОСТЕЙ СИСТЕМА ПОТОЛОЧНОГО ОБОГРЕВА/ОХЛАЖДЕНИЯ ПРИ «СУХОМ» СПОСОБЕ МОНТАЖА

3.1 Описание системы



- высокая холодоотдача;
- четыре типоразмера панелей;
- небольшой объем отделочных работ;
- удобство монтажа;
- предварительно насверленные отверстия в панелях.

Компоненты системы

- REHAU потолочная панель 2000 x 1250 мм;
- REHAU потолочная панель 1500 x 1250 мм;
- REHAU потолочная панель 1000 x 1250 мм;
- REHAU потолочная панель 500 x 1250 мм;
- REHAU резьбозажимное соединение 10;
- REHAU переход с наружной резьбой 10 - R 1/2;
- REHAU резьбозажимное соединение для 10 x 1,1;
- REHAU равнопроходная соединительная муфта 10;
- REHAU подвижная гильза 10;
- REHAU подвижная гильза 17, 20, 25, 32;
- REHAU переход 17-10, 20-10, 25-10, 32-10;
- REHAU переход с наружной резьбой 10-R 1/2;
- REHAU тройник 17-10-17/20-10-20/25-10-25/32-10-32;
- REHAU фиксирующий желоб 16/17/20/25/32.

Применяемые трубы REHAU:

- RAUTHERM S 10,1 x 1,1 мм;
- RAUTHERM S в качестве подводки:
 - 17 x 2,0 мм;
 - 20 x 2,0 мм;
 - 25 x 2,3 мм;
 - 32 x 2,9 мм.

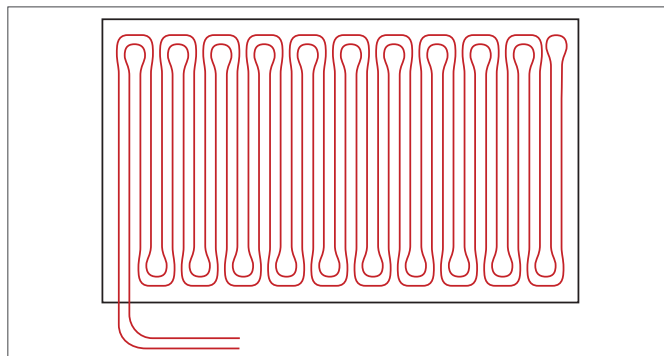


Рис. 3-01 REHAU потолочная панель для «сухого» способа монтажа

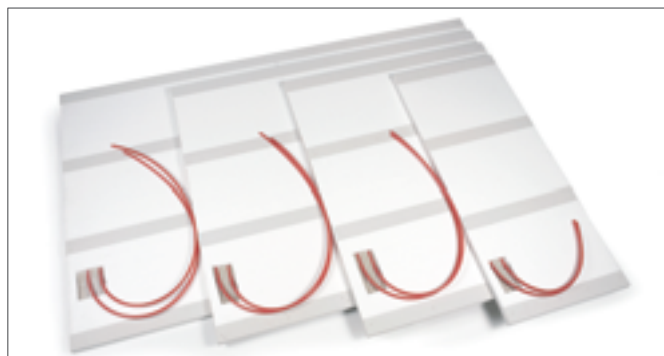


Рис. 3-02 Типоразмеры панелей

Описание

Основу потолочных панелей REHAU составляют серийные гипсоволокнистые панели. Армированные волокнами, импрегнированные по центру гипсовые панели обладают повышенной прочностью к удару и изгибу. Панели не содержат вредных для здоровья веществ и не обладают запахом. Потолочная панель REHAU – это гипсоволокнистая панель с профрезерованными пазами и вставленной туда трубой RAUTHERM S Rohren 10,1 x 1,1 мм с шагом 45 мм в виде двойного змеевика. Приклеенная к тыльной стороне теплоизоляция из полистирола EPS 035 с усиливающими полосами из гипсокартона упрощают монтаж.

4 типоразмера потолочных панелей позволяют добиться высокой степени покрытия площади поверхности потолка активными элементами, даже в помещениях неправильной геометрической формы. Неактивные поверхности потолка могут выравниваться стандартными гипсокартонными листами толщиной 15 мм, в два слоя. Полукруглый кант HRAK, на параллельных с армирующими полосами сторонах, позволяет добиться высокого качества поверхности при обработке не ниже Q4, согласно нормативному листу 2 промышленной группы «Гипсокартонные листы» федерального союза производителей изделий из гипса.

Области применения и хранение

Потолочные панели обогрева/охлаждения REHAU предназначены для устройства подвесных потолков внутри зданий.

Следует избегать переноски потолочных панелей обогрева/охлаждения REHAU теплоизоляцией из пенопласта вниз.



Потолочные панели обогрева/охлаждения REHAU не предназначены для создания пожаробезопасных потолков с пределом огнестойкости от F30 до F90! Необходимые требования для этого должны быть выполнены на монтажной площадке.

Потолочные панели обогрева/охлаждения REHAU могут применяться в жилых и промышленных зданиях с небольшими влагоизбытками, а также в жилых помещениях с периодическими влагоизбытками, включая брызги воды. Эта область применения соответствует классу влажности I согласно федеральной рабочей группы. Система не предназначена для помещений классов II – IV по влажности. К ним относятся влажные помещения, например санитарные узлы в ресторанах, а также мокрые помещения жилых и промышленных зданий, например сауны и бассейны.

Площадь	2,5 м ²	1,88 м ²	1,25 м ²	0,63 м ²
Длина	2000 мм	1500 мм	1000 мм	500 мм
Ширина	1250 мм	1250 мм	1250 мм	1250 мм
Толщина	30 мм			
Масса	42,5 кг	32 кг	21 кг	10,7 кг
Длина трубы	48,0 м	37,0 м	23,0 м	11,0 м
Строительный класс	B2 согласно DIN 4102/E согласно DIN EN 13501			

Таб. 3-1 Потолочные панели REHAU для обогрева/охлаждения при «сухом» способе монтажа

Потолочные панели обогрева/охлаждения REHAU следует защищать от воздействия влаги. Изделия из гипса должны храниться обязательно в сухом состоянии. Во избежание деформаций и переломов потолочные панели для обогрева/охлаждения REHAU следует хранить горизонтально, например на поддонах или деревянных прокладках с расстоянием порядка 35 см между ними. Неправильное складирование потолочных панелей, например на острых кантах, может привести к повреждениям и деформации, которые не позволят произвести безупречный монтаж.



При складировании панелей в здании следует учитывать несущую способность перекрытия. Двадцать потолочных панелей обогрева/охлаждения REHAU размером 2.000 x 1.250 мм будут весить ок. 850 кг.

Транспортировка

Потолочные панели обогрева/охлаждения REHAU транспортируются на поддонах. На монтажной площадке их переносят в вертикальном положении или перемещают с помощью специальных транспортных средств.



3.2 Монтаж несущей конструкции

Последовательность монтажа

1. Крепление подводов на перекрытии.
2. Сборка несущей конструкции.
3. Крепление потолочных панелей на несущей конструкции.
4. Присоединение потолочных панелей к распределительным магистралям.
5. Промывка и опрессовка системы.
6. Теплоизоляция магистралей и подводов.
7. Монтаж гипсокартона на холостых площадях.
8. Шпаклевка швов и панелей.
9. Отделка и покраска поверхности потолка.

Микроклиматические условия при монтаже

Многолетний опыт эксплуатации показал, что для отделки и монтажа гипсокартонных листов наиболее благоприятные параметры микроклимата находятся в диапазоне относительной влажности от 40 % до 80 % при температуре не ниже +10°C.



Крепление гипсоволоконных панелей и изделий на их основе не рекомендуется выполнять при длительной относительной влажности в здании, более 80 %.

После монтажа потолочные панели обогрева/охлаждения поверхностей следует защищать от длительного воздействия влаги. Для этого необходимо по завершении монтажных работ обеспечить достаточную вентиляцию в здании. При этом следует избегать подачи горячего или теплого воздуха в межпотолочное пространство за подшивным потолком. Если применяется горячая асфальтовая стяжка, то проведение шпаклевочных работ следует проводить только после полного остывания асфальтовой стяжки. Следует избегать также слишком быстрого нагрева помещения в зимний период, т.к. в этом случае вследствие температурного расширения могут возникнуть трещины или разломы в поверхности потолка.



Штукатурные работы и устройство стяжки приводят к значительному увеличению относительной влажности. Для такого случая при монтаже потолочных элементов «сухим» способом следует обеспечить хорошую вентиляцию помещения.

Потолочные панели обогрева/охлаждения RENAU предназначены для монтажа на деревянном или металлическом каркасе. Несущая конструкция на основе металлических профилей может быть выполнена в двух вариантах:

- непосредственное крепление к строительной конструкции (см. рис. 3-03);
- подвесная металлическая конструкция (см. рис. 3-04).



Несущая конструкция на основе металлических элементов должна быть в состоянии выдерживать вес потолочных панелей обогрева/охлаждения приibl. 17 кг/м².

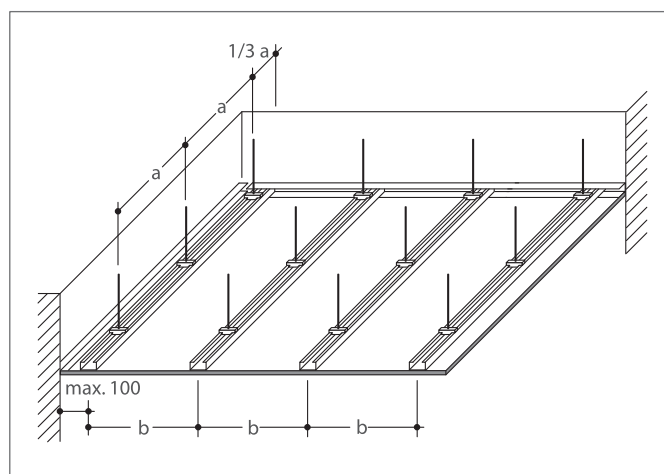


Рис. 3-03

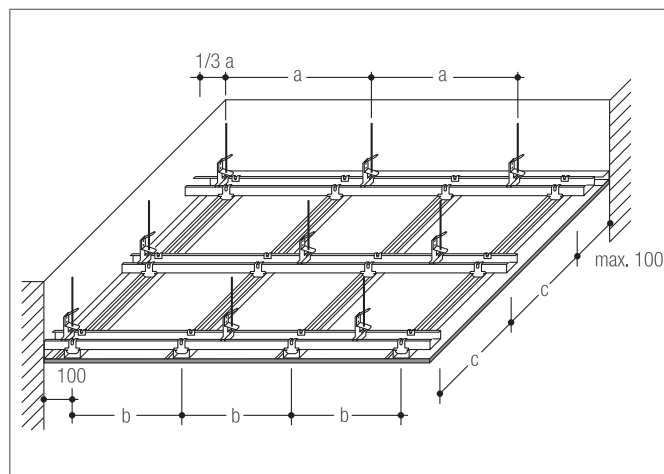


Рис. 3-04

Металлическая конструкция

Применение	Несущая конструкция		Пролеты несущей конструкции			
	Несущая конструкция Варианты	Размеры Несущие профили	Размеры Профили основания	Расстояние между стойками и несущими профилями	Элементы крепления для профилей основания	Профили основания
Горизонтальная Поверхности Наклон кровли	Непосредственное крепление к перекрытию (см. рис. 3-03)	SD 60 x 27 x 06	не требуется	a = 1000 мм	b = 417 мм (вдоль)	не требуется
	Подвесная металлическая конструкция (см. рис. 3-04)	CD 60x27x0,6	CD 60x27x0,6	a=750 мм	b =417мм (вдоль)	c=1000мм

Таб. 3-2 Профили и пролеты при применении металлических несущих конструкций

Для подвесных потолков может применяться стандартный крепеж: нониусные подвески, перфорированные или шлицевые профили проволочные подвески или непосредственный крепеж профиля к перекрытию. Для крепления профилей к массивному перекрытию следует применять соответствующие, рассчитанные на эту нагрузку дюбели и шурупы.

Соединение металлических профилей основания и несущих профилей должно осуществляться комплектующими от производителя профиля для гипсокартона. Более подробно ознакомиться с технологией крепления можно по материалам производителя крепежного профиля.

Требования по исполнению различных вариантов крепления с точки зрения размеров профилей, а также по допустимым пролетам и расстояниям между профилями можно взять из таблицы 3-2.



Несущие профили конструкции должны быть строго параллельны армирующим полосам на потолочных панелях обогрева/охлаждения REHAU. Крепление к несущим профилям должно производиться только к наклеенным с тыльной стороны армирующим полосам из гипсокартона на панелях.



Рис. 3-05 Смонтированный потолочный элемент

Крепление потолочных панелей

Для монтажа потолочных панелей обогрева/охлаждения RENAU целесообразно применять механический подъемник панелей. Монтаж потолочных элементов с помощью этого устройства может производиться одним монтажником.



Крепление потолочных панелей обогрева/охлаждения RENAU должно производиться только стандартным саморезом длиной $l = 55$ мм и диаметром $d = 3,9$ мм через насверленные отверстия на плоскости панели. Рекомендуется применение самореза для облицовки поверхностей сухим способом с заглублением головки.

Крепление в зонах за пределами насверленных отверстий может привести к повреждению трубы RAUTHERM S 10,1 x 1,1 мм. Монтаж потолочных панелей производится через чистовую поверхность, обращенную в сторону обслуживаемого помещения. Крепление потолочных элементов должно производиться стандартными саморезами только в зонах армирования гипсокартонными полосами. Крепление панелей в зонах, кашированных с тыльной стороны теплоизоляцией, может привести к поломке панели.



При монтаже потолочных панелей обогрева/охлаждения RENAU не должно образовываться сплошных перекрещивающихся швов. Отступ по сторонам должен составлять не менее 400 мм.



Рис. 3-06 Крепление потолочных панелей

Неактивные площади потолка

Неактивные площади потолка можно облицевать стандартными гипсокартонными листами толщиной $s = 15$ мм в два слоя. Несущая конструкция в этой области должна иметь соответствующую несущую способность.



Встроенные элементы, такие как светильники, приточно-вытяжные вентиляционные устройства или спринклеры должны размещаться только в неактивных зонах. Это обстоятельство следует учитывать при проектировании.



При проектировании следует соблюдать минимально-допустимые расстояния от потолочных панелей обогрева/охлаждения RENAU до встраиваемых элементов. При этом следует учитывать рекомендации производителя встраиваемых элементов.

3.3 Обработка поверхностей

Полукруглые каны и головки саморезов на потолочных панелях обогрева/охлаждения REHAU должны обязательно шпаклеваться. С поперечных кантов должна быть снята фаска и перед шпаклевкой их следует зачистить влажной кисточкой или губкой. Все швы перед шпаклевкой следует очищать от пыли.



Для предотвращения образования трещин, швы между потолочными панелями обогрева/охлаждения REHAU следует обязательно проклеивать армирующими бумажными полосками. Перед покраской, для предотвращения образования воздушных пузырьков, эти полоски следует смачивать водой.

Шпаклевка нижней стороны панелей производится шпаклевкой Lafarge LaFillfresh B45 или Lafarge LaFillfresh B90 с использованием армирующих бумажных полос. Шпаклевку производят в следующей последовательности:

1. Нанесение первого слоя шпаклевки LaFillfresh B45/B90.
2. Проклеить бумажные полоски.
3. Нанесение второго слоя LaFillfresh B45/B90.
4. При необходимости выравнивание мелкодисперсной шпаклевкой LaFinish.

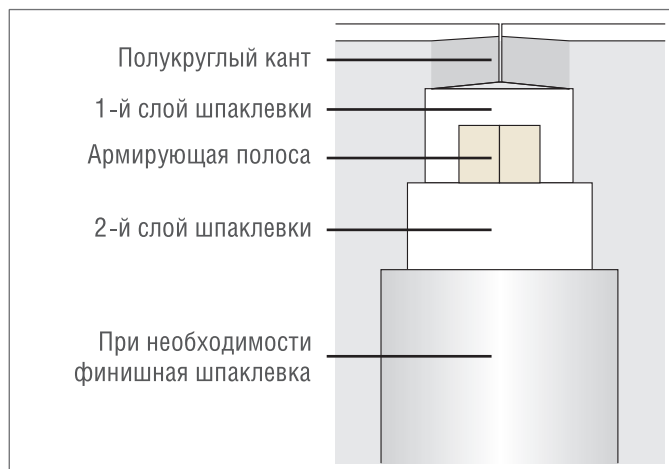


Рис. 3-07 Шпаклевка армирующих полос

Промывка, заполнение и удаление воздуха

Промывка системы должна производиться непосредственно после монтажа потолочных панелей. По завершении заполнения системы необходимо произвести гидравлическую балансировку отдельных ветвей, при применении попутной схемы или отдельных контуров в случае тупиковых систем.



Для того, чтобы выгнать пузырьки воздуха из панелей, следует обеспечить минимальный расход 0,8 л/мин, что соответствует скорости потока 0,2 м/с.

Гидравлическое испытание

Гидравлическое испытание должно производиться непосредственно после удаления воздуха из системы. Его следует производить в соответствии с протоколом гидравлического испытания REHAU для систем обогрева/охлаждения. При опасности замораживания системы следует предпринимать необходимые меры защиты. Они состоят или в обогреве здания, или в применении антифризов в качестве теплоносителей.



Удаление воздуха из системы и ее гидравлическое испытание являются обязательными мероприятиями при пуске системы с потолочными панелями обогрева/охлаждения REHAU.

Основание

Основание, т.е. обращенная в сторону помещения поверхность потолочных панелей обогрева/охлаждения RENAU, включая швы, должно быть ровным, сухим, прочным, чистым и незапыленным.



При применении специальных обоев, блестящих покрытий, непрямого освещения или направленного света к ровности основания предъявляются особые требования. В этих случаях требуется шпаклевка всей поверхности потолка.

При этом следует соблюдать требования по обеспечению качества поверхности Q3 или Q4.

Грунтовка

Перед последующим покрытием красками или обоями потолочные панели обогрева/охлаждения RENAU и другие зашпаклеванные поверхности следует обработать грунтовкой. При этом, за счет грунтовки, будут снижены различные поглотительные свойства картона и зашпаклеванных швов. Если гипсокартонные панели окрашивать дисперсионной краской без грунтовки, то за счет разной поглотительной способности швов и панелей может произойти изменение цвета. При нанесении последующих слоев краски может произойти отслоение.

Потолочные панели обогрева/охлаждения RENAU можно покрывать структурными штукатурками с полимерными добавками. При этом следует использовать грунтовку, рекомендуемую производителем штукатурки.



При нанесении структурных штукатурок следует учитывать уменьшение тепловой и холодильной мощности панелей.



Для окраски панелей подходят все дисперсионные краски. Их можно наносить кистью, роликом или пульверизатором после основательной грунтовки поверхности.

Краски на минеральной основе, например извести, жидкого стекла и силикатов не годятся.



Картонные волокна, которые не зафиксировались грунтовкой, следует удалить перед нанесением слоя краски. Если поверхность лакируется, то рекомендуется это делать в 2 слоя. При этом при шпаклевке необходимо обязательно выполнять специальные требования к качеству поверхностей Q4.

Обои и штукатурки



Перед наклейкой обоев рекомендуется обработать поверхность грунтовкой под обои. Это облегчит при последующих ремонтах удаление старых обоев. При наклейке обоев следует пользоваться исключительно обойным клеем на основе метилцеллюлозы.

3.4 Швы и стыковка панелей

Швы и примыкания следует предусматривать уже на стадии проектирования. При этом следует соблюдать следующие принципы проектирования и конструирования:

- деформационные швы потолочной конструкции должны совпадать с деформационными швами основной строительной конструкции и иметь такую же подвижность;
- площадь потолка следует через каждые 10 м разделять температурными или деформационными швами, как в поперечном, так и в продольном направлениях;
- элементы подвесной потолочной конструкции следует конструктивно отделять от опор и встроенных элементов, напр. светильников;
- деформационные швы следует предусматривать в местах значительного изменения поперечного сечения помещения, напр. уширений коридоров или выступающих ребер и стен.

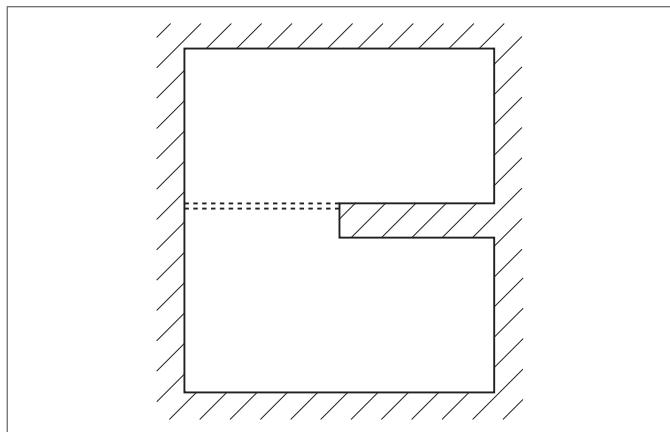


Рис. 3-08 Шов при выступающей перегородке

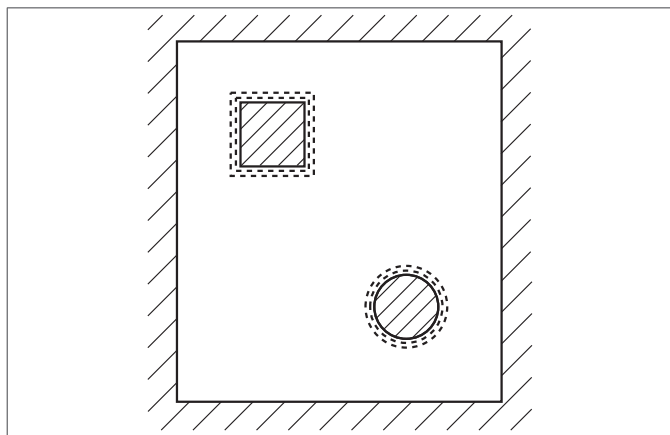


Рис. 3-09 Подвесной потолок в сочетании с колоннами

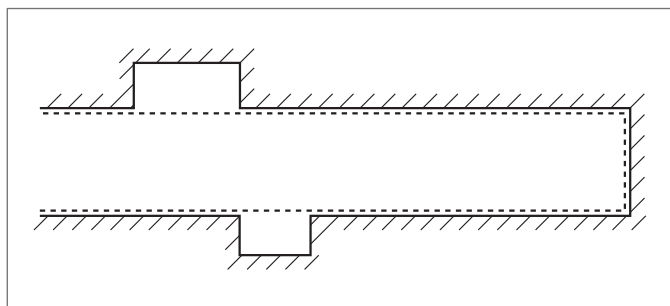


Рис. 3-10 Подвесной потолок в коридоре с нишами

Скользящее примыкание стены

При устройстве потолочных элементов обогрева/охлаждения REHAU могут применяться следующие конструкции швов и примыканий:

Примыкание потолочных элементов обогрева/охлаждения REHAU к стенам и другим ограждающим конструкциям помещения следует обязательно выполнять скользящим. Температурное расширение потолочных элементов должно компенсироваться в этих скользящих примыканиях. Профиль примыкания потолочных элементов в области скользящего шва будет виден. Торцевой элемент обогрева/охлаждения REHAU можно прикрыть угловым профилем.



Несущий профиль может отстоять от примыкающей к потолку стены макс. на 10 см.

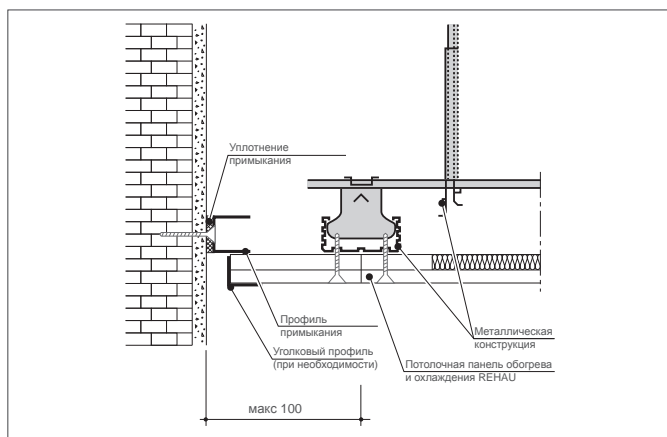


Рис. 3-11 Скользящее примыкание стены

3.5 Проектирование

В области деформационного шва требуется разрыв всей потолочной конструкции. Деформационный шов необходим в области пересечения с деформационным швом конструкции здания, или если длина потолка требует разрыва конструкции. Длина сплошной части потолка с потолочными панелями обогрева/охлаждения REHAU не должна превышать 10 м.

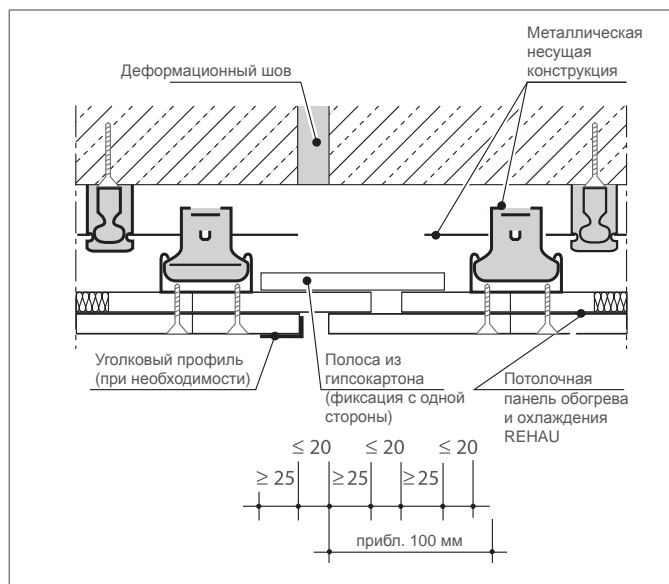


Рис. 3-12 Подвижный деформационный шов

Основы проектирования

Для того, чтобы правильно спроектировать потолочные панели единой системы обогрева/охлаждения REHAU, проект должен выполняться на едином плане потолка для архитектора и инженера проектировщика систем обогрева/охлаждения. На этом плане должны присутствовать все без исключения элементы потолочной конструкции, включая воздухораспределители, светильники, спринклеры, для того, чтобы можно было правильно определить площадь активных зон для размещения потолочных панелей обогрева/охлаждения REHAU. Координация в размещении конструктивных элементов необходима при этом на самой ранней стадии проекта. Для начала проектирования необходимо, чтобы были определены тепловые и холодильные нагрузки.

Тепловая и холодильная мощность потолочных панелей

Тепловая и холодильная мощность потолочных панелей обогрева/охлаждения была определена независимым сертифицированным органом на основе EN 14240 для режима охлаждения и на основе EN 14037 для режима отопления.



Номограммы для определения тепловой и холодильной мощности потолочных панелей обогрева/охлаждения REHAU размещены на интернет-странице www.rehau.de



В режиме отопления максимально-допустимая температура на поверхности потолочных панелей обогрева/охлаждения REHAU ограничена + 45°C при постоянной эксплуатации. Более высокие температуры приводят к разрушению панелей.

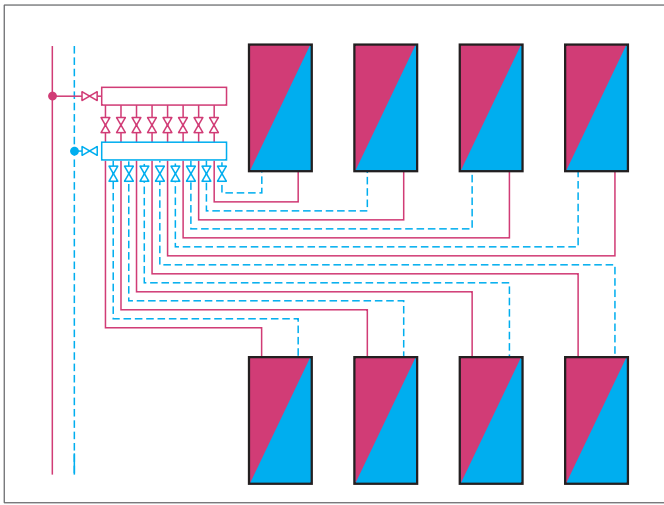


Рис. 3-13 Независимое соединение панелей

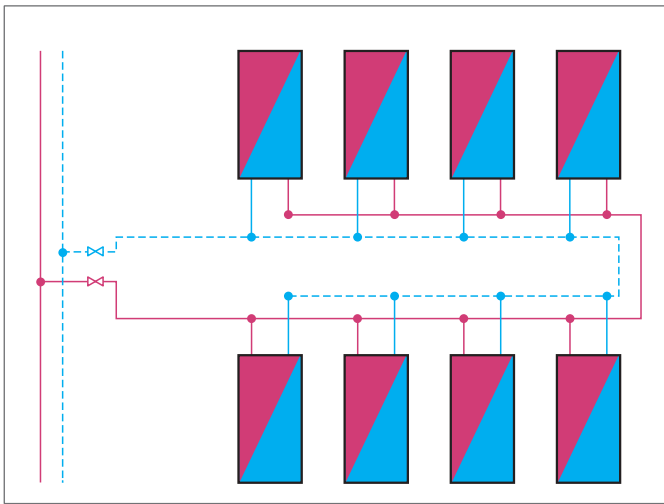


Рис. 3-14 Соединение панелей по попутной схеме

Гидравлическое соединение панелей

Обычно для гидравлического соединения отдельных потолочных панелей обогрева/охлаждения REHAU используется попутная схема. Независимое присоединение панелей к распределительному коллектору применяется крайне редко, когда активная площадь не велика.



Присоединение по попутной схеме предполагает, что все панели одинаковы по площади или соединены в одинаковые по длине труб зоны.



Для того, чтобы предотвратить выпадение конденсата на подводках, их следует тепло- и пароизолировать.

Подводки из труб RAUTHERM S 10,1 x 1,1 следует тепло- и пароизолировать таким же образом.

Система регулирования

При применении потолочных панелей обогрева/охлаждения REHAU требуется управление микроклиматом по отдельным помещениям. Для того, чтобы избежать конденсации влаги на поверхностях панелей, необходимо обязательно контролировать температуру точки росы в обслуживаемом помещении. В режиме охлаждения необходимо поддерживать температуру подачи воды в панели таким образом, чтобы она всегда была на 2 градуса выше температуры точки росы:

$$T \text{ подачи} = T \text{ точки росы} + 2 \text{ К}$$

Образование конденсата на поверхности потолочных панелей обогрева/охлаждения REHAU может привести к их деформации. При частом выпадении конденсата на поверхностях панелей они могут разрушиться.



В помещениях с высотой в свету $\leq 2,6$ м температуру на поверхности потолочных панелей обогрева/охлаждения REHAU следует ограничить $+29^{\circ}\text{C}$ в режиме отопления.

4 ЕДИНАЯ СИСТЕМА ОБОГРЕВА/ОХЛАЖДЕНИЯ ПОВЕРХНОСТЕЙ

СИСТЕМА НАСТЕННОГО ОБОГРЕВА/ОХЛАЖДЕНИЯ ДЛЯ «СУХОГО» СПОСОБА МОНТАЖА

4.1 Описание системы

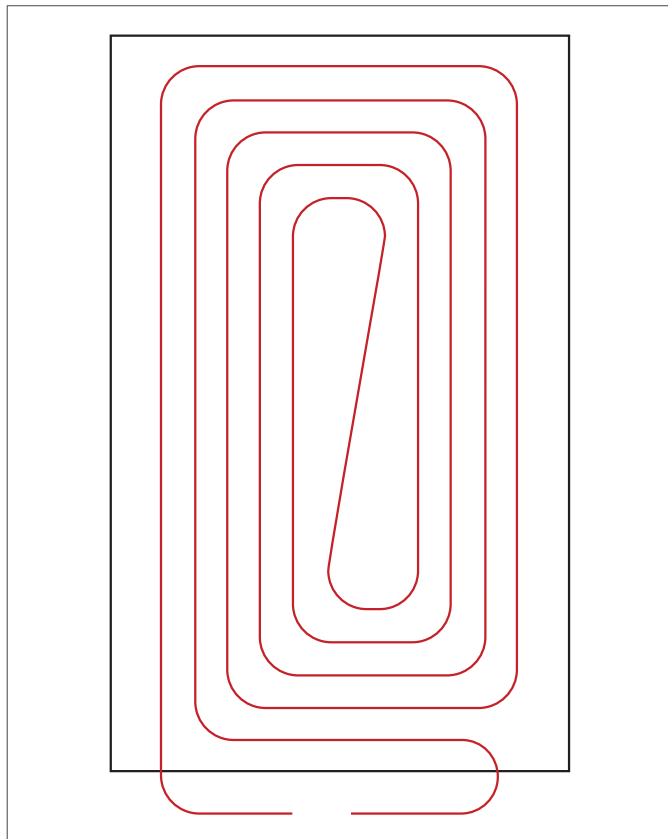


Рис. 4-01 Настенный обогрев/охлаждение REHAU



Рис. 4-02 Размеры готовых стеновых панелей



- высокая теплоотдача;
- быстрый прогрев;
- небольшой объем шпаклевочных работ;
- удобство обработки;
- предварительно насверленные отверстия для крепления.

Компоненты системы

- REHAU стеновая панель 2000 x 625 мм;
- REHAU стеновая панель 1000 x 625 мм;
- REHAU резьбозажимное соединение 10;
- REHAU переходник с накидной гайкой 10 для R 3/4;
- REHAU резьбозажимное соединение для 10 x 1,1;
- REHAU равнопроходная муфта 10;
- REHAU подвижная гильза 10, 17, 20;
- REHAU переходная муфта 17–10, 20–10;
- REHAU тройник 17–10–17/20–10–20.

Применяемые трубы REHAU

- RAUTHERM S 10,1 x 1,1 мм;
- RAUTHERM S в качестве подводов:
 - 17 x 2,0 мм;
 - 20 x 2,0 мм.

Описание

Основу систем настенного обогрева/охлаждения REHAU при «сухом» способе монтажа составляют гипсоволокнистые панели серийного производства. Усиленные волокнами и пропитанные импрегнирующим составом гипсовые панели обладают высокой ударной прочностью и прочностью на изгиб. Панели не содержат вредных для здоровья веществ и не обладают запахом. Стеновая настенная панель REHAU для обогрева/охлаждения при «сухом» способе монтажа имеет профрезерованные каналы, в которые вложены трубы RAUTHERM S 10,1 x 1,1 мм с шагом 45 мм в форме улитки. С помощью двух типоразмеров настенных панелей могут быть облицованы поверхности даже очень сложной формы. Неактивные поверхности могут выравниваться с активными обычными гипсокартонными листами толщиной 15 мм. Скошенный под 45° кант панели позволяет легко формировать поверхность в чистоте.

Области применения и хранение

Настенные панели обогрева/охлаждения REHAU предназначены для облицовки стен внутри зданий. Ими можно облицовывать и потолки.



Настенные панели обогрева/охлаждения REHAU для «сухого» способа монтажа не предназначены для изготовления огнезащитных стен с классом пожароустойчивости от F30 до F90! Класс пожароустойчивости определяется основной частью ограждения.

Панели настенного обогрева/охлаждения REHAU могут применяться в жилых и промышленных зданиях без влаговыведений или при небольших влаговыведениях, а также во влажных помещениях жилых зданий с периодическими влаговыведениями, включая брызги.

Данная область применения соответствует влажностному классу I согласно рабочей группы для «сухого» способа монтажа. Система не предназначена для помещений классов влажности II – IV. Система не предназначена для мокрых помещений промышленных зданий, например прачечных химчисток, а также помещений бассейнов и саун.

Площадь	1,25 м ²	0,625 м ²
Длина	2000 мм	1000 мм
Ширина	625 мм	625 мм
Толщина	15 мм	15 мм
Вес	20 кг	10 кг
Длина труб, включая подводки	20,0 м	10,0 м
Строительный класс	B2 согласно DIN 4102/E согласно DIN EN 13501	

Таб. 4-1 Настенные панели обогрева/охлаждения при «сухом» способе монтажа

Складирование

Настенные панели обогрева/охлаждения REHAU для «сухого» способа монтажа и комплектующие к ним следует оберегать от влаги. Изделия из гипса следует обязательно хранить в сухом помещении. Для предотвращения деформации и переломов стеновых панелей REHAU их следует хранить в горизонтальном положении в сухом помещении, например на палетах или досках с расстоянием между ними 35 см. Неправильное складирование панелей, напр. на торце, может привести к их деформации, что повлияет на качество монтажа.



При складировании панелей в здании, следует учитывать несущую способность перекрытия. 20 стеновых панелей REHAU для настенного обогрева/охлаждения размером 2.000 x 625 мм весят приблизительно 400 кг.

Транспортировка

Настенные панели REHAU транспортируются на палетах. На монтажной площадке они переносятся на ребре или с помощью соответствующих транспортных механизмов.



Следует избегать переноски стеновых панелей REHAU горизонтально, трубным регистром вниз.

4.2 Последовательность монтажа

Монтаж панелей

1. Монтаж подводок.
2. Монтаж несущей конструкции.
3. Крепление настенных панелей обогрева/охлаждения REHAU на несущей конструкции.
4. Подключение настенных панелей к подводкам.
5. Промывка и проведение гидравлических испытаний.
6. Полная теплоизоляция подводок.
7. Облицовка неактивных поверхностей.
8. Шпаклевка поверхностей.
9. Окраска поверхностей.

Условия внутреннего микроклимата

Многолетний опыт показал, что настенные панели обогрева/охлаждения REHAU лучше всего монтировать при относительной влажности от 40 % до 80 % и температуре воздуха +10°C.



Работу с гипсовыми панелями нельзя проводить в помещениях с постоянной относительной влажностью 80 % и выше.

После монтажа настенные панели REHAU для обогрева/охлаждения следует предохранять от длительного воздействия влаги. Для этого необходимо обеспечить в здании, после завершения монтажа настенных панелей обогрева/охлаждения, достаточную вентиляцию. Нельзя направлять непосредственно на панели струю горячего или теплого воздуха. Если в помещении применяется асфальтовая стяжка, то шпаклевку следует проводить только после ее остывания. Следует избегать в зимний период быстрого скачкообразного прогрева помещений, т.к. в результате температурных деформаций возникнут трещины на стыках панелей и швы могут разойтись.



Штукатурные работы и работы по заливке стяжки очень сильно влияют на повышение относительной влажности в помещении. На время проведения этих работ особенно важно обеспечить достаточную вентиляцию помещений.

Настенные панели обогрева/охлаждения REHAU могут монтироваться на деревянный или на металлический несущий каркас.

При применении деревянного каркаса следует использовать бруски конструкции, по меньшей мере, соответствующие классу S 10 и имеющие острые канти. Влажность древесины перед установкой не должна превышать 20 %. Обработка масляными пропитками для защиты древесины не допускается.



Для монтажа на стене каркас из дерева или металла должен иметь минимальное расстояние между центрами направляющих 31,3 см.

При монтаже на стене направляющая должна проходить параллельно длинной стороне панели. Настенные панели обогрева/охлаждения REHAU пригодны также для облицовки потолков.



При монтаже на потолке строго обязательно, что направляющие несущего каркаса из дерева или металла проходят перпендикулярно к длинной стороне панели. Расстояние между несущими профилями в конструкции несущего каркаса должно составлять 40 см.

Прохождение несущих профилей параллельно длинной стороне панели при монтаже на потолке может привести к провисанию панелей при работе.

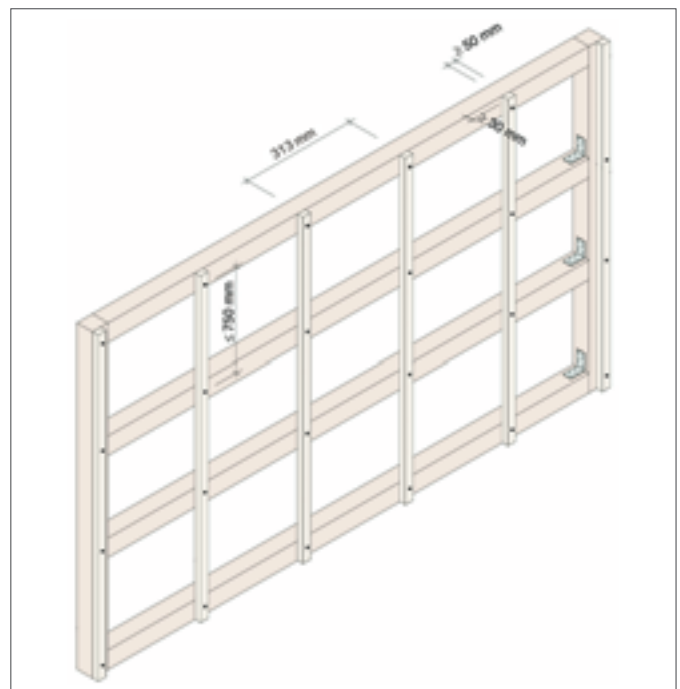


Рис. 4-03 Пример деревянной рамы в качестве несущей конструкции под настенные панели

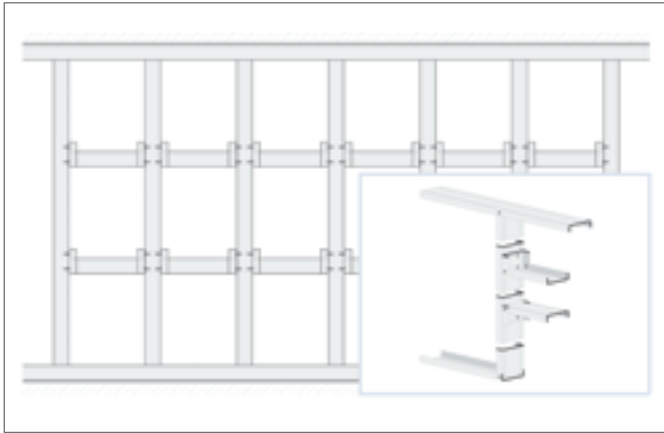


Рис. 4-04 Пример металлической рамы в качестве несущей конструкции под настенные панели

При использовании существующих деревянных каркасов под настенные панели обогрева/охлаждения REHAU следует соблюдать следующие условия:

- древесина должна быть пригодной для каркасов;
- древесина должна быть сухой;
- бруски должны иметь минимальное сечение 30 x 50 мм;
- каркас не должен пружинить;
- расстояние между осями брусков не должно превышать 750 мм.

При использовании металлических профилей для несущего каркаса под настенные панели обогрева/охлаждения REHAU следует соблюдать следующие условия:

- все металлические профили должны быть защищены от коррозии;
- толщина металлического профиля должна составлять минимально 0,6 мм, а максимально 0,7 мм;
- фиксация С- и U-образных профилей на стене должна выполняться по отвесу, и профили должны быть плотно прижаты к стене.

Более подробные указания по установке несущего каркаса следует получить у изготовителя несущего профиля.

Крепление настенных панелей обогрева/охлаждения поверхностей

Возможен монтаж настенных панелей обогрева/охлаждения на наклонных стропильных конструкциях. При монтаже настенных панелей на потолке целесообразно использовать специальный подъемник для панелей.



Крепление настенных панелей обогрева/охлаждения REHAU должно производиться только стандартными саморезами (диаметром $d = 3,9$ мм) с тонкой резьбой длиной $l = 35$ мм через заранее насверленные отверстия в панели. Для монтажа на деревянном каркасе следует использовать стандартные саморезы с грубой резьбой длиной $l = 35$ мм. Рекомендуются саморезы с утапливаемой шляпкой.

Завертывание саморезов в зонах за пределами насверленных отверстий может привести к повреждению встроенной в панель трубы RAUTHERM S 10,1 x 1,1 мм. Монтаж настенных панелей обогрева и охлаждения производится лицевой стороной (полностью покрытой картоном) в сторону помещения.



Рис. 4-05 Стеновая панель обогрева/охлаждения, смонтированная на потолке



При монтаже настенных панелей обогрева/охлаждения REHAU не должно образовываться перекрещивающихся швов. Следует смещать панели в сторону как минимум на 30 см.

Неактивные поверхности стен

Неактивные поверхности стен могут выравниваться за счет стандартных гипсокартонных листов толщиной $s=15$ мм.

Шпаклевка

Обязательной шпаклевке подлежат продольные стыки стеновых панелей обогрева/охлаждения REHAU, а также головки саморезов. На поперечных стыках панелей следует снять небольшую фаску и перед шпаклевкой они должны быть обработаны смоченной в воде кисточкой или губкой. На шпаклюемых стыках ни в коем случае не должно быть пыли.



Для предотвращения растрескивания стыки стеновых панелей обогрева/охлаждения REHAU следует проклеить армирующими бумажными полосами, которые следует предварительно смочить для предотвращения образования пузырей при шпаклевке.

Шпаклевка панелей производится шпаклевкой для швов Lafarge LaFillfresh B45 или шпаклевкой LaFillfresh B90 при использовании армирующих бумажных полос. Шпаклевка производится в следующей последовательности:

1. Нанесение первого слоя шпаклевки LaFillfresh B45/B90.
2. Наклейка армирующих бумажных полос.
3. Нанесение второго слоя шпаклевки LaFillfresh B45/B90.
4. При необходимости нанесение финишной шпаклевки LaFinish.

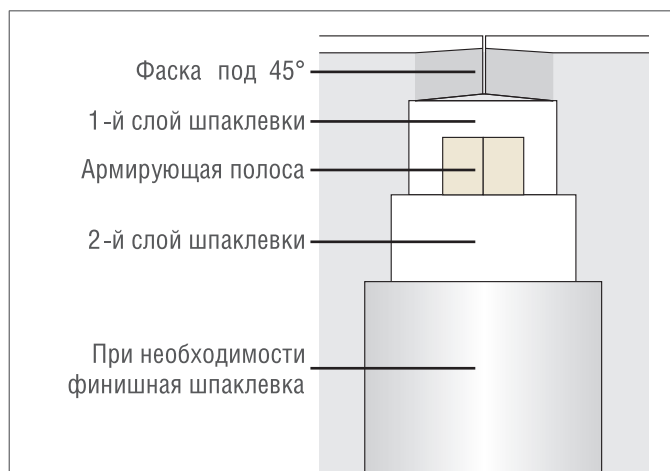


Рис. 4-06 Шпаклевка с армирующей лентой

Промывка системы, заполнение и удаление воздуха

Промывка системы должна производиться непосредственно после монтажа стеновых панелей. По завершении заполнения системы необходимо произвести гидравлическую балансировку отдельных ветвей при применении попутной схемы или отдельных контуров в случае тупиковых систем.



Для того, чтобы выгнать пузырьки воздуха из панелей, следует обеспечить минимальный расход 0,8 л/мин, что соответствует скорости потока 0,2 м/с.

Гидравлическое испытание

Гидравлическое испытание должно производиться непосредственно после удаления воздуха из системы. Его следует производить в соответствии с протоколом гидравлического испытания REHAU для систем обогрева/охлаждения. При опасности замораживания системы следует предпринимать необходимые меры защиты, чтобы устранить опасность повреждения системы. Они состоят или в обогреве здания, или в применении антифриза в качестве теплоносителя.



Удаление воздуха из системы и ее гидравлическое испытание являются обязательными мероприятиями при пуске системы с настенными панелями обогрева/охлаждения REHAU.

4.3 Обработка поверхностей

Основание

Основание, т.е. обращенная в сторону помещения поверхность настенных панелей обогрева/охлаждения REHAU, включая швы, должно быть ровным, сухим, прочным, чистым и незапыленным.



При применении специальных обоев, блестящих покрытий, непрямого освещения или направленного света, к ровности основания предъявляются особые требования. В этих случаях требуется шпаклевка всей поверхности стены. Качество поверхностей должно соответствовать классам Q3 или Q4.

Грунтовка

Перед последующим покрытием красками или обоями настенные панели обогрева/охлаждения REHAU и другие зашпаклеванные поверхности следует обработать грунтовкой. При этом, за счет грунтовки, будут сnivelированы различные поглотительные свойства картона и зашпаклеванных швов. Если гипсокартонные панели окрашивать дисперсионной краской без грунтовки, то за счет разной поглотительной способности швов и панелей может произойти изменение цвета. При нанесении последующих слоев краски может произойти ее отслоение.

Краски и лаки

Настенные панели обогрева/охлаждения REHAU можно покрывать структурными штукатурками с полимерными добавками. При этом следует использовать грунтовку, рекомендуемую производителем штукатурки. Для окраски панелей подходят все дисперсионные краски. Их можно наносить кистью, роликом или пульверизатором после основательной грунтовки поверхности.



Краски на минеральной основе, например извести, жидкого стекла и силикатов не годятся.

Картонные волокна, которые не зафиксировались грунтовкой, следует удалить перед нанесением слоя краски. Если поверхность лакируется, то рекомендуется это делать в 2 слоя. При этом при шпаклевке необходимо обязательно выполнять специальные требования к качеству поверхностей Q4.



Перед наклейкой обоев рекомендуется обработать поверхность грунтовкой под обои. Это облегчит при последующих ремонтах удаление старых обоев.

Поиск мест прокладки труб

Место прокладки труб, по которым движется теплоноситель, можно определить с помощью термопленки в ходе теплового испытания. Для этого термопленка накладывается на поверхность стены и производится пуск системы. Термопленка может использоваться многократно.

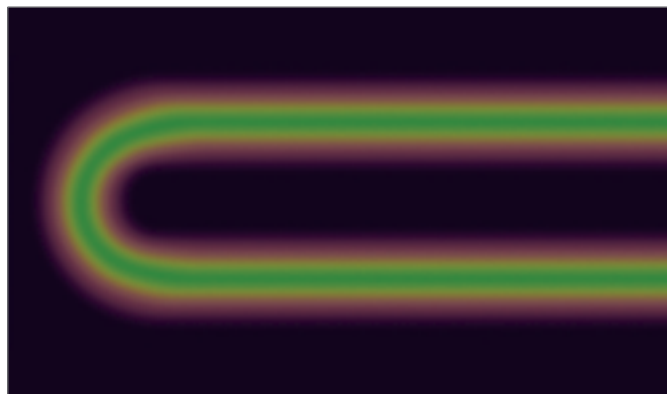


Рис. 4-07 Поиск мест прокладки трубопроводов с помощью термопленки

4.4 Швы и стыковка панелей

Швы и примыкания следует предусматривать уже на стадии проектирования. При этом следует соблюдать следующие принципы проектирования и конструирования:

- деформационные швы потолочной конструкции должны совпадать с деформационными швами основной строительной конструкции и иметь такую же подвижность;
- площадь стены следует через каждые 10 м разделять температурными или деформационными швами, как в поперечном, так и в продольном направлениях;
- примыкания стен к потолку следует обязательно делать скользящим.

Скользящее примыкание стены

Примыкание стеновых панелей REHAU при «сухом» способе монтажа к другим внутренним ограждениям помещения следует обязательно делать скользящим. В этих примыканиях будет компенсироваться температурное расширение стеновых панелей. Профиль крепления будет виден в скользящем деформационном шве. Стык стеновых панелей обогрева/охлаждения при «сухом» способе монтажа может перекрываться декоративным профилем.

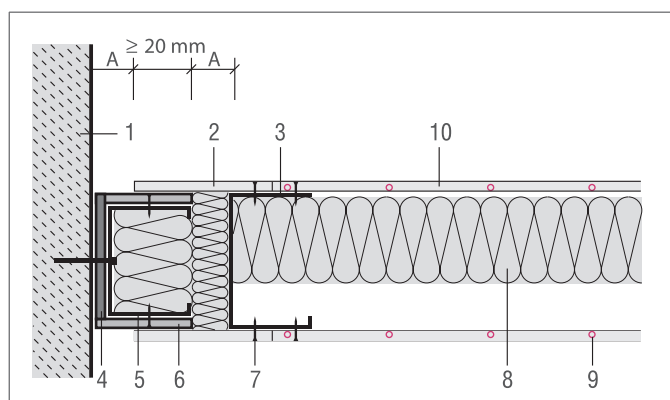


Рис. 4-8 Скользящее примыкание стены
 1 – Наружная стена
 2 – Неактивная часть стены
 3 – Профиль из оцинкованной жести
 4 – Эластичное уплотнение
 5 – Профиль примыкания
 6 – Полоса из гипсокартона
 7 – Саморез
 8 – Теплоизоляция
 9 – Труба RAUTHERM S 10,1 x 1,1
 10 – Панель настенного обогрева/охлаждения REHAU
 A – Величина деформации

Открытый температурно-деформационный шов может применяться с декоративной целью для разграничения отделочных панелей. Образовавшийся шов на поверхности стены может быть прикрыт декоративным профилем.

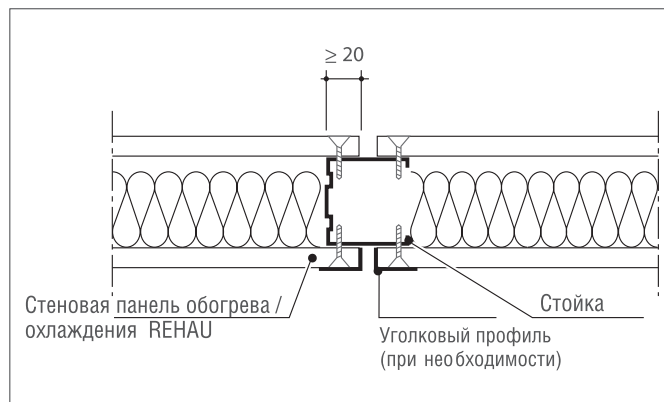


Рис. 4-09 Открытый температурно-деформационный шов

Деформационный шов

В области деформационного шва требуется разрыв всей стеновой конструкции. Деформационный шов необходим в области пересечения с деформационным швом конструкции здания или если длина стены требует разрыва конструкции. Максимальная длина сплошной части стены со стеновыми панелями обогрева/охлаждения REHAU не должна превышать 10 м.

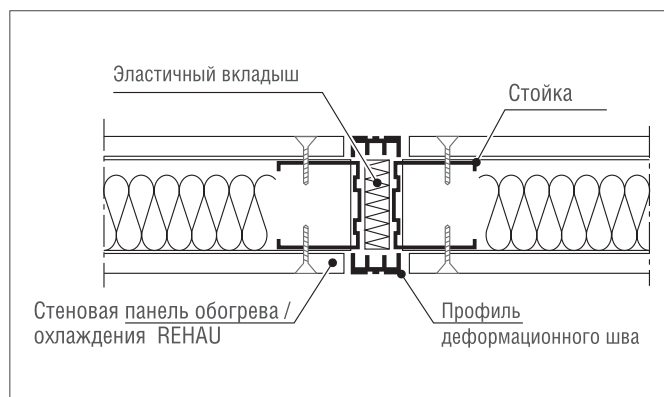


Рис. 4-10 Деформационный шов

4.5 Проектирование и гидравлическое присоединение

Основы проектирования

Тепло- и холодопроизводительность стеновых панелей

Для того, чтобы правильно спроектировать потолочные панели единой системы обогрева/охлаждения REHAU, проект должен выполняться на едином плане помещения для архитектора и инженера проектировщика систем обогрева/охлаждения. На этом плане должны присутствовать все без исключения элементы стеновой конструкции и облицовка стен, включая картины и плакаты, для того, чтобы можно было правильно определить площадь активных зон для размещения стеновых панелей обогрева/охлаждения REHAU. Координация в размещении конструктивных элементов необходима при этом на самой ранней стадии проекта. Для начала проектирования необходимо, чтобы были определены тепловые и холодильные нагрузки.

При проектировании следует соблюдать общие правила проектирования, изложенные в главе монтаж настенного обогрева/охлаждения REHAU «мокрым» способом.

Тепло- и холодопроизводительность стеновых панелей

Тепловая и холодильная мощность потолочных панелей обогрева/охлаждения была определена независимым сертифицированным органом на основе EN 14240 для режима охлаждения и на основе DIN EN 442 для режима отопления.



Номограммы для определения тепловой и холодильной мощности настенных панелей обогрева/охлаждения REHAU размещены на интернет-странице www.rehau.de



В режиме отопления для стеновых панелей допустима максимальная рабочая температура теплоносителя +45°C. Более высокая температура приведет к разрушению стеновых панелей.

В системах настенного обогрева/охлаждения REHAU при «сухом» способе монтажа возможны следующие варианты гидравлического присоединения панелей:

- независимое присоединение;
- последовательное соединение.



Для того, чтобы предотвратить выпадение конденсата на подводках, их следует тепло- и пароизолировать.

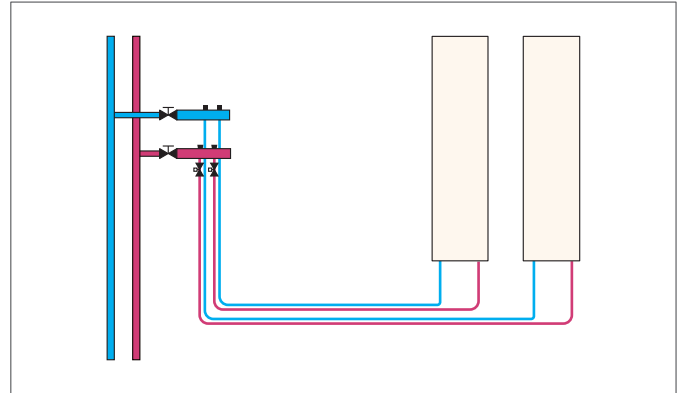


Рис. 4-11 Схема независимого присоединения стеновых панелей обогрева/охлаждения

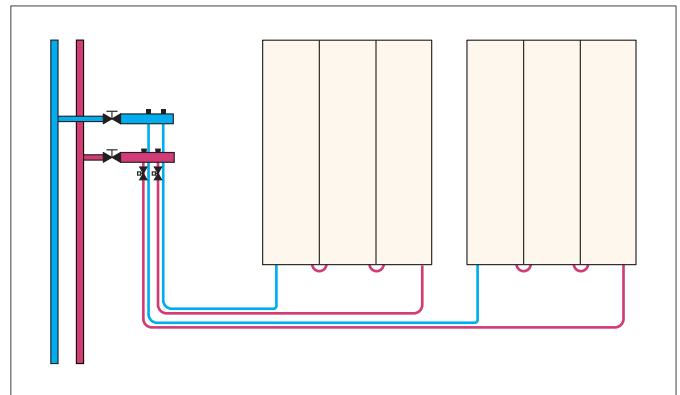


Рис. 4-12 Последовательное соединение нескольких панелей при коллекторной разводке

Техника регулирования

При применении настенных панелей обогрева/охлаждения RENAU требуется управление микроклиматом по отдельным помещениям. Для того, чтобы избежать конденсации влаги на поверхностях панелей, необходимо обязательно контролировать температуру точки росы в обслуживаемом помещении. В режиме охлаждения необходимо поддерживать температуру подачи воды в панели таким образом, чтобы она всегда была на 2 градуса выше температуры точки росы:

$$T \text{ подачи} = T \text{ точки росы} + 2K$$

Образование конденсата на поверхности потолочных панелей обогрева/охлаждения RENAU может привести к их деформации. При частом выпадении конденсата на поверхностях панелей они могут разрушиться.

Комфорт

Для обеспечения комфорта в режиме обогрева с помощью настенных панелей обогрева/охлаждения RENAU, следует проверять температуры на их поверхности в расчетном режиме.



Расчет должен производиться таким образом, чтобы температура стеновых панелей не превышала +35°C.

5 ЕДИНАЯ СИСТЕМА ОБОГРЕВА/ОХЛАЖДЕНИЯ ПОВЕРХНОСТЕЙ СИСТЕМА РЕГУЛИРОВАНИЯ ОБОГРЕВА/ОХЛАЖДЕНИЯ



- удобное и легко понятное управление;
- модульное построение для различных комплектаций системы;
- простой и надежный ввод в эксплуатацию за счет встроенного ассистента конфигурации;
- оптимальный комфорт за счет:
 - полностью автоматического переключения режимов с отопления на охлаждение;
 - обеспечение оптимальной холодоотдачи;
 - возможность интеграции воздухоосушителя;
- гарантированное исключение образования конденсата и переохлаждения пола;
- встроенное регулирование по температуре помещения для
 - 3 помещений (система Basic);
 - 5 помещений (система Standard, мастер-модуль);
- система Standard модульно расширяется до регулирования по 9 температурам подачи и до 41 помещения;
- комбинируется с дополнительными регуляторами температуры в помещениях;
- управляет котлом, холодильной машиной, при необходимости воздухоосушителем и насосами.

Область применения

Система регулирования обогрева/охлаждения REHAU может применяться для регулирования систем панельно-лучистого обогрева/охлаждения:

- системы напольного обогрева/охлаждения;
- системы потолочного обогрева/охлаждения;
- системы настенного обогрева/охлаждения;
- комбинации системы потолочного охлаждения и напольного обогрева.

Обзор систем

Существует 2 системы:

Система Standard

- модульно расширяемая система;
- регулирует до 9 температур подачи;
- регулирует до 41 помещения;
- удобное обслуживание.

Система Basic

- для 1 – 3 помещений;
- регулировка по 1 температуре подачи;
- простая в обслуживании.

Система Standard



Рис. 5-01 Основные компоненты системы Standard: мастермодуль MM-NC и дисплей D-NC

Система Standard состоит в минимальной комплектации из:

- мастер-модуля MM-NC;
- набор датчиков S-NC;
- дисплей D-NC.

Она может быть расширена за счет:

- дополнительного мастер-модуля MEM-NC на 4 дополнительных помещения;
- подчиненного модуля(ей) SL-NC.

Для регулирования по еще 1 дополнительной температуре подачи 4 дополнительных помещений.

Система Basic



Рис. 5-02 Основные компоненты системы Basic Basic-модуль BM-NC и дополнительный модуль

Система Basic состоит в минимальной комплектации из:

- Basic-модуля BM-NC;
- датчика температуры помещения RT-NC;
- датчика температуры в подающей/обратной магистрали FRT-NC.

Она может быть расширена за счет:

- дополнительного Basic-модуля BEM-NC;
- датчика влажности и температуры помещения HT-NC.

Принцип действия систем



За счет возможности скачкообразного возрастания влажности в этих помещениях существует опасность выпадения конденсата на охлаждающих поверхностях. Это может учитываться конфигурацией системы регулирования.

Трубопроводы от холодильной машины до распределительных коллекторов должны надежно тепло- пароизолироваться.

Защита от выпадения конденсата

В единой системе обогрева/охлаждения должна быть исключена возможность выпадения конденсата. Это относится, как к охлаждаемым поверхностям, так и к подводкам, и к распределительным коллекторам. Для этого, в зависимости от категории здания, в одном или нескольких местах производится контроль температуры точки росы и температура воды в подающей магистрали, поддерживается относительно нее с запасом в несколько градусов.

Критическими местами считаются:

- участки трубопроводов без достаточной пароизоляции;
- фасонные части;
- охлаждаемые поверхности, которые из-за недостаточной толщины материала или монтажной ситуации имеют на поверхности температуру, близкую к подающей.



В самом простом варианте системы регулирования – при использовании Basic-модуля ВМ-НС и дополнительного модуля ВЕМ-НС – применяется только один контроллер температуры точки росы TPW.

Этот вариант применим только при соответствующей установке граничного значения температуры воды в подающей магистрали в режиме охлаждения.

Учет температуры на поверхности пола

Контроль минимально допустимой температуры на поверхности пола в режиме охлаждения – это залог комфорта.

Обе системы дают возможность регулировать температуры подачи таким образом, чтобы не было превышения минимально допустимой температуры на поверхности пола.

REHAU Контроллер температуры точки росы TPW

Контроллер температуры точки росы – это важный компонент системы регулирования, который вступает в действие при нарушении работы системы, обеспечивая безопасность ее работы. Таким образом установку контроллера температуры точки росы следует предусматривать, в самых холодных точках на трубопроводах.

При начале конденсации на прибор регулирования подается сигнал. Температура воды в подающей магистрали при этом повышается, а если в системе предусмотрен воздухоосушитель, то он включается.

В качестве альтернативы может быть произведено отключение напряжения на терморегуляторах или проходных вентилях для прекращения циркуляции холодоносителя.

При правильной установке контроллера также исключается:

- опасность поскользнуться на охлаждаемых поверхностях;
 - повреждение ограждений из-за переувлажнения.
- Поэтому на каждом объекте должен внимательно рассматриваться вопрос о месте установки контроллера температуры точки росы.

При применении Basic-модуля ВМ-НС нельзя отказываться от применения контроллера температуры точки росы.

Режимы

Для регулирования единой системой обогрева/охлаждения могут быть выбраны следующие режимы:

- автоматический;
- отключения (защита от замораживания);
- только обогрев (автоматическое включение);
- ручная регулировка обогрева (постоянный режим работы);
- только охлаждение (автоматическое включение);
- ручная регулировка охлаждения (постоянный режим работы).

Переключение режимов обогрева/охлаждение

Автоматическое переключение

Критерием для включения режима обогрева является значение усредненной по периоду времени температуры наружного воздуха.

Рекомендуемое граничным значением температуры начала отопительного периода ниже 15°C.

Включение режима охлаждения

Традиционные методы регулирования ограничиваются критическими значениями температуры наружного и внутреннего воздуха.

В системах регулирования REHAU применяется численная обработка соответствующих температур в сочетании с тенденцией изменения температуры внутреннего воздуха. Эта специальная методика численной обработки имеет следующие преимущества:

- своевременное включение системы охлаждения;
- учет инерционности здания;
- учет внутренних теплопоступлений;
- предотвращение холостого режима холодильной машины.

Результатом данного режима регулирования является максимально возможная эффективность системы напольного охлаждения при максимально экономичном режиме работы.

Конфигурация системы

	Basic-модуль BM-НС	Basic-модуль BM-НС + доплнит.	Master- модуль MM-НС	Master-модуль MM-НС + доплнит.	Master-модуль MM-НС + 1 x подчиненный модуль SL-НС	Master-модуль MM-НС + доплнительный мастер-модуль MEM-НС + 1 x подчиненный модуль SL-НС	Masterмодуль MM-НС + 8 x подчиненных модулей SL-НС	Master-модуль MM-НС + доплнительный мастер-модуль MEM-НС + 8 x подчиненных модулей SL-НС
Число регулируемых температур подачи	1	1	1	1	2	2	9	9
Максимальное число Регулируемых помещений	1	3	5	9	9	13	37	41
Макс. число Н/Т-датчиков	0 *)	2	2	2	3	3	10	10
Макс. число напольных датч.	0 **)	0 **)	2	2	4	4	18	18

Таб. 5-1 Конфигурация системы

Выбор системы

	Basic-модуль BM-НС	Basic-модуль BM-НС + доплнит.	Master- модуль MM-НС	Master-модуль MM-НС + доплнит.	Master-модуль MM-НС + 1 x подчиненный модуль SL-НС	Master-модуль MM-НС + доплнительный мастер-модуль MEM-НС + 1 x подч. модуль SL-НС	Master-модуль MM-НС + 2 x подчиненных модулей SL-НС	Master-модуль MM-НС + доплнительный мастер-модуль MEM-НС + 2 x подч. модуля SL-НС
Необходимое число Т/Н-датчиков	Общее число помещений с регулированием/ число регулируемых температур в под. линии							
0 *)	1/1	-	-	-	-	-	-	-
1	-/1	3/1	5/1	9/1	-	-	-	-
2	-	3/1	4/1	8/1	9/2	13/2	-	-
3	-	-	-	-	8/2	12/2	13/3	12/3
4	-	-	-	-	-	-	17/3	16/3

Таб. 5-2 Выбор системы

Примечания:

*) В особых случаях можно применять один Basic-модуль BM-НС без доплнительного модуля MEM-НС. Определение температуры точки росы здесь не производится, температуру воды в подающей магистрали следует в режиме обогрева в зависимости от конкретного случая. Применение контроллера точки росы в этом случае строго обязательно.

***) Функция контроля температуры на поверхности пола в системе Basic переключается измерением обратной температуры.

Количество регулируемых помещений может в любое время быть увеличено за счет включения доплнительных терморегуляторов.

5.1 Система Standard

Обзор

Компоненты системы

- мастер-модуль MM-НС;
- дополнительный мастер-модуль MEM-НС;
- подчиненный модуль (под заказ) SL-НС;
- дисплей D-НС;
- набор датчиков S-НС;
- датчик температуры и влажности НТ-НС;
- датчик температуры помещения RT-НС.

Краткое описание

Стандартная система – это модульная система регулирования и управления, которая располагает всеми необходимыми функциями для регулирования системой панельно-лучистого обогрева/охлаждения:

- регулирование температурой(ами) подачи;
- регулирование по наружным параметрам в режиме обогрева;
- регулирование по температуре пола и температуре точки росы в режиме охлаждения;
- регулирование по температуре воздуха в помещении;
- регулирование по заданному значению температуры воздуха в помещении в режиме обогрева/охлаждения;
- регулирование по дневной и недельной программам в нормальном или экономичном режиме;
- включение режима охлаждения по экстраполяционному методу для достижения максимальной эффективности;
- автоматическое или ручное переключение всей системы между режимом отопления / нейтральным режимом / режимом охлаждения;
- летний компенсационный режим для предотвращения резких перепадов температур между наружной и внутренней температурой;
- режим отпуска и режим вечеринки.



Для питания приборов регулирования, а также проводных устройств используется напряжение 24 В через трансформатор. Приводы смесительных вентилей для регулирования температуры воды в подающей магистрали для управляющего сигнала 0 ... 10 В, предназначены для напряжения 24 В АС.

Включение ассистента конфигурации

Система регулирования при установке дает уникальную функцию помощи, которая позволяет быстро и без ошибок ее установить. При включении системы автоматически включается ассистент конфигурации и проходит по всем шагам установки.

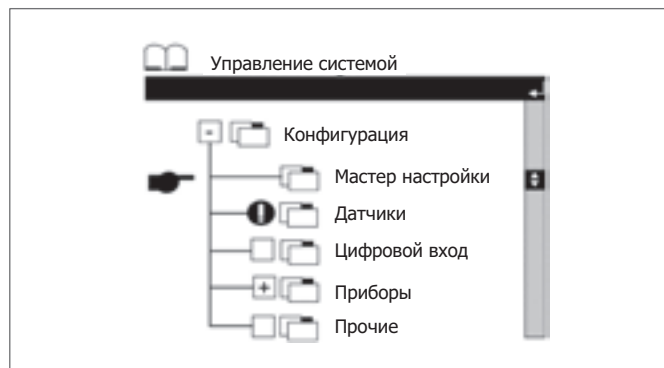


Рис. 5-03 Сервисный уровень – Konfiguration

Последовательность установки

- выбор и проверка подключенных датчиков;
- определение и тестирование всех цифровых входов;
- проверка подключенных устройств и модулей;
- тест режима обогрева;
- тест режима охлаждения.

Очень наглядно и сразу видно, какой из датчиков правильно подключен и настроен, а у какого возникает ошибка.

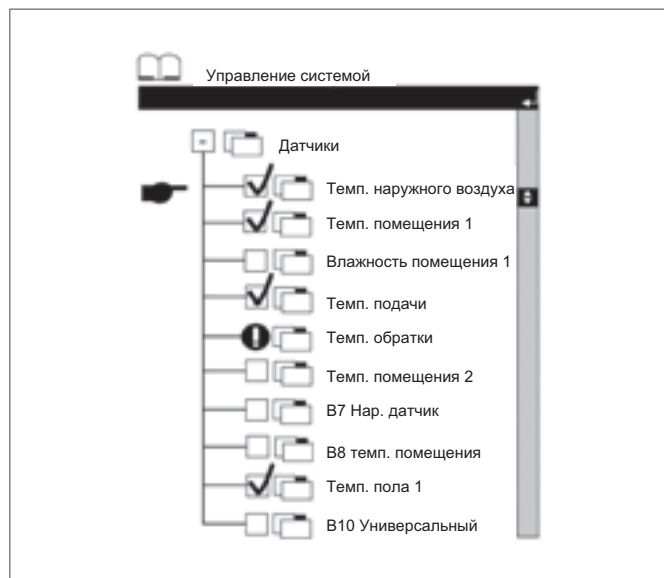


Рис. 5-04 Сервисный уровень – конфигурация датчиков

Проверка работоспособности режимов обогрева/охлаждение

После проверки всех подключенных датчиков, приводов и приборов производится заключительный тест работоспособности режимов «обогрев» и «охлаждение». В нем проверяется безошибочность взаимодействия всех компонентов системы:

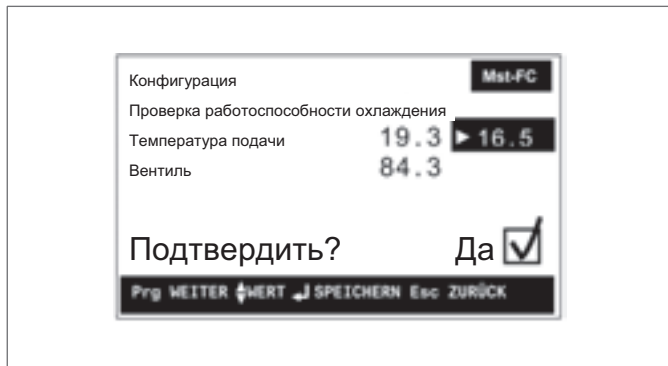


Рис. 5-05 Сервисный уровень – проверка работоспособности охлаждения

Обслуживание системы

При разработке проекта структуры управления особое внимание уделялось простоте и наглядности. Все страницы интерфейса составлены таким образом, чтобы пользователь мог в них хорошо ориентироваться.



Рис. 5-06 Уровень потребителя – главное меню

Переход на другие страницы интерфейса осуществляется через REHAU Explorer:

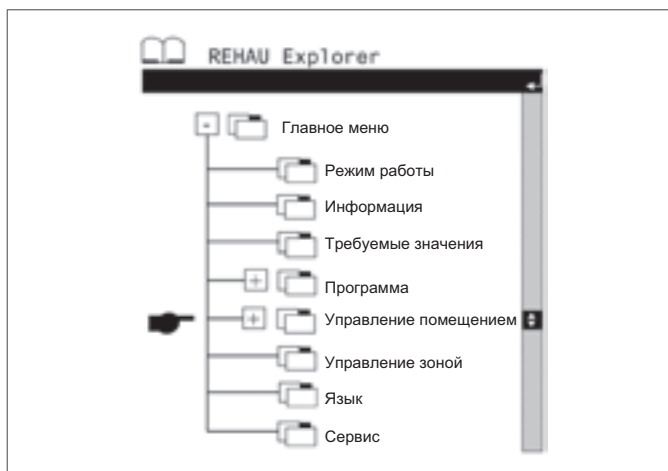


Рис. 5-07 Меню пользователя – выбор функций

Описание компонентов системы

Мастер-модуль MM-NC



Рис. 5-08 Мастер-модуль MM-NC

Центральный прибор регулирования и управления следующего назначения:

- автоматический или ручной выбор режима работы «обогрев», «нейтральный», «охлаждение»;
- регулирование температуры подачи в режиме обогрева по температуре наружного воздуха;
- регулирование температуры подачи в режиме охлаждения по температуре точки росы при соблюдении комфортных температур поверхности;
- генерирование выходных сигналов на:
 - котел;
 - холодильная машину;
 - воздухоосушитель;
 - циркуляционный насос системы обогрева/охлаждения;
 - циркуляционный насос системы радиаторного отопления;
- управление, в зависимости от конфигурации – от 3 до 5 зональных вентилей для регулирования температуры помещения;
- управление дополнительными терморегуляторами обогрева/охлаждения.

Монтируется на электромонтажную шину.

Дополнительный мастер-модуль MEM-НС



Рис. 5-09 Дополнительный мастер-модуль MEM-НС

- дополнительный модуль для регулирования по 4 дополнительным температурам помещения;
- подключение к мастер-модулю ММ-НС через скрытый в нише штекерный разъем, подводка к разъему на максимальное расстояние 500 м.

Комплект штекеров для дополнительного мастер-модуля SMEM-НС

Комплект штекеров для дополнительного мастер-модуля MEM-НС, который должен использоваться только с ним!

Дисплей D-НС



Рис. 5-10 Дисплей D-НС

Семистрочный дисплей с 6 функциональными кнопками для управления системой и вывода на дисплей важных системных параметров:

- предназначен для настенного монтажа;
- электропитание от мастер-модуля;
- максимальная длина подводки к мастер-модулю:
 - телефонным проводом: 50 м;
 - кабелем AWG22: 500 м.

Подчиненный модуль SL-НС



Рис. 5-11 Подчиненный модуль SL-НС

Прибор регулирования и управления со следующими функциями:

- связь с мастер-модулем;
- регулирование дополнительной температурой подачи (по запросу);
- управление 4 зональными вентилями для регулирования температур помещений;
- генерирование управляющего сигнала для циркуляционного насоса единой системы обогрева/охлаждения;
- генерирование управляющего сигнала для воздухоосушителя.

Монтируется на электромонтажной шине.

Комплект датчиков S-НС

Комплект датчиков в базовой комплектации включает следующие компоненты:

- датчик температуры наружного воздуха АТ-НС;
- датчик температуры воды в подающей и обратной магистрали FRT-НС с погружными гильзами IS-НС;
- датчик температуры/влажности НТ-НС;
- датчик температуры пола FT-НС.



Рис. 5-12 Комплект датчиков S-НС



Комплект датчиков S-НС включает минимальный набор датчиков, необходимых для работы системы регулирования Standard, состоящей из мастер-модуля ММ-НС с дисплеем D-НС.

Комплектующие

Контроллер температуры точки росы RENAU TPW

Для предотвращения конденсации на критических участках трубопроводов.

Мероприятия по предотвращению ущерба от неправильной работы



В системе автоматики должно быть одно независимое от компонентов системы устройство, которое при недопустимо высоких температурах подачи отключит циркуляционный насос.

Поэтому при монтаже необходимо предусматривать установку ограничительного термостата.

Комплектация для системы Standard

Система напольного обогрева/охлаждения, 1 зона (температура подачи), 1 датчик температуры/влажности, 3 температурных регулятора

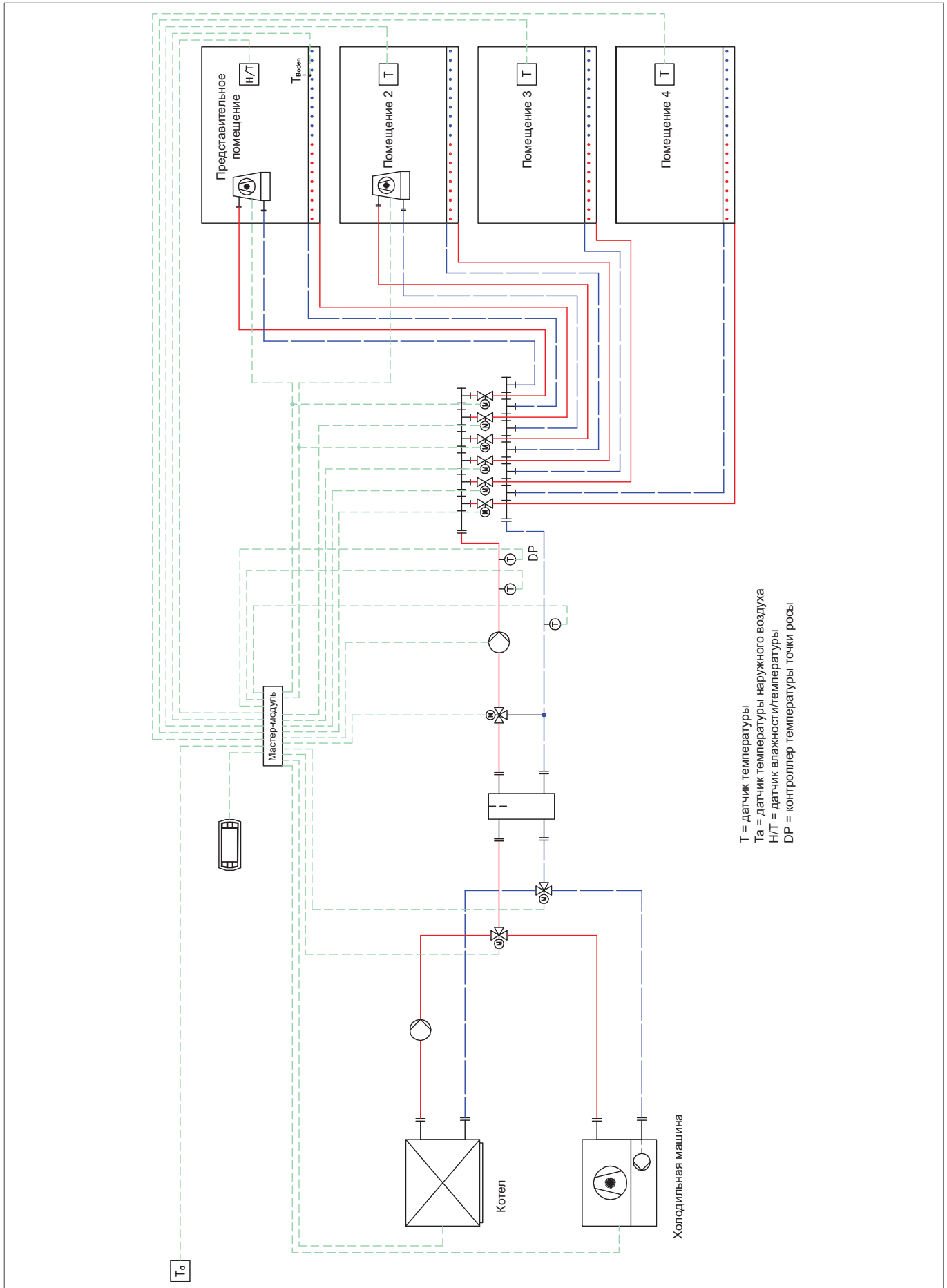


Рис. 5-13 Система напольного обогрева/охлаждения с 1 зоной

Система регулирования напольного обогрева/охлаждения, 2 зоны (температуры подачи), 2 датчика влажность/температура, 3 датчика температуры помещения, 2 воздухоосушителя

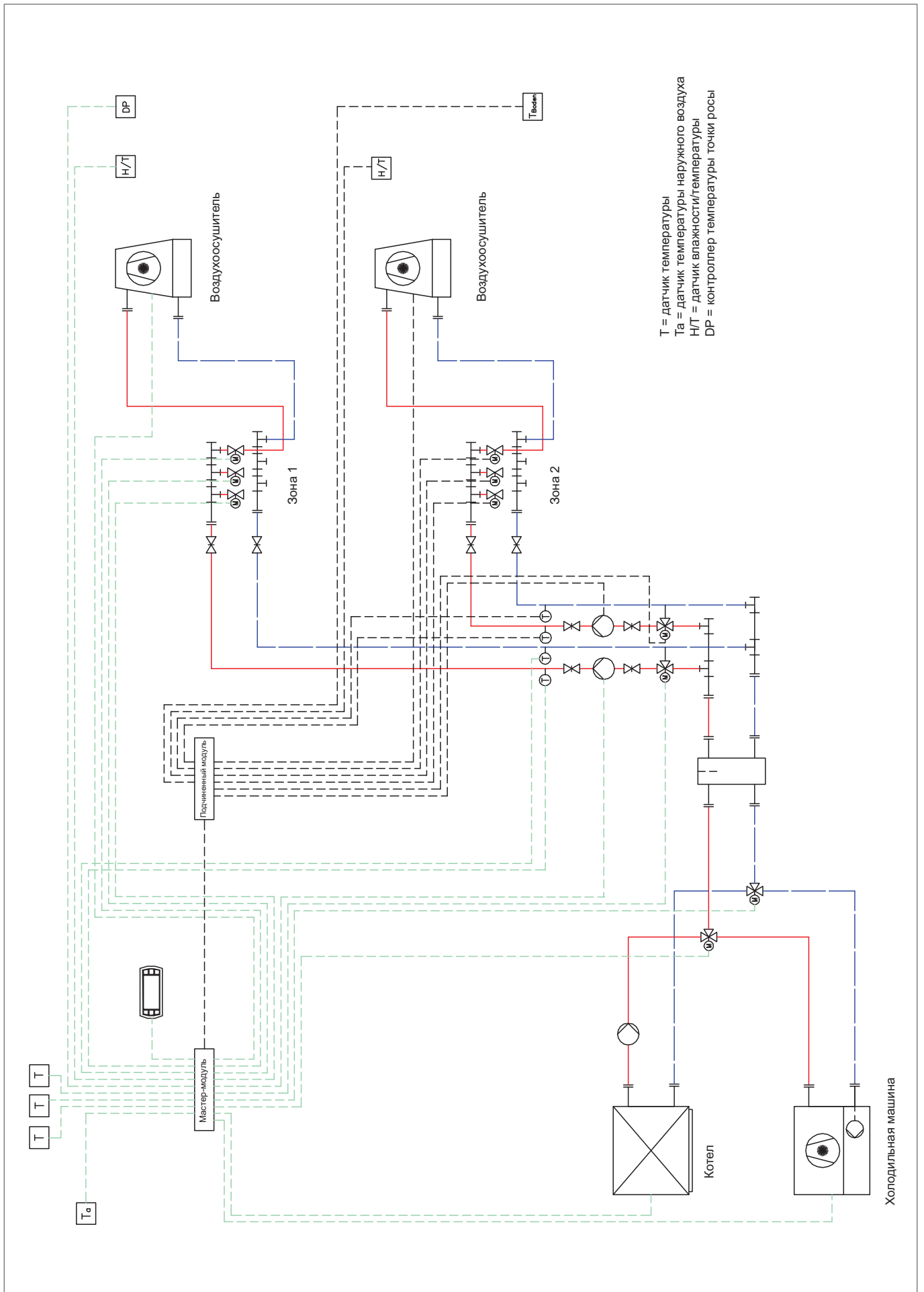


Рис. 5-14 Система регулирования напольного обогрева/охлаждения 2 зоны

Схема коммутации подчиненного модуля SL-HC

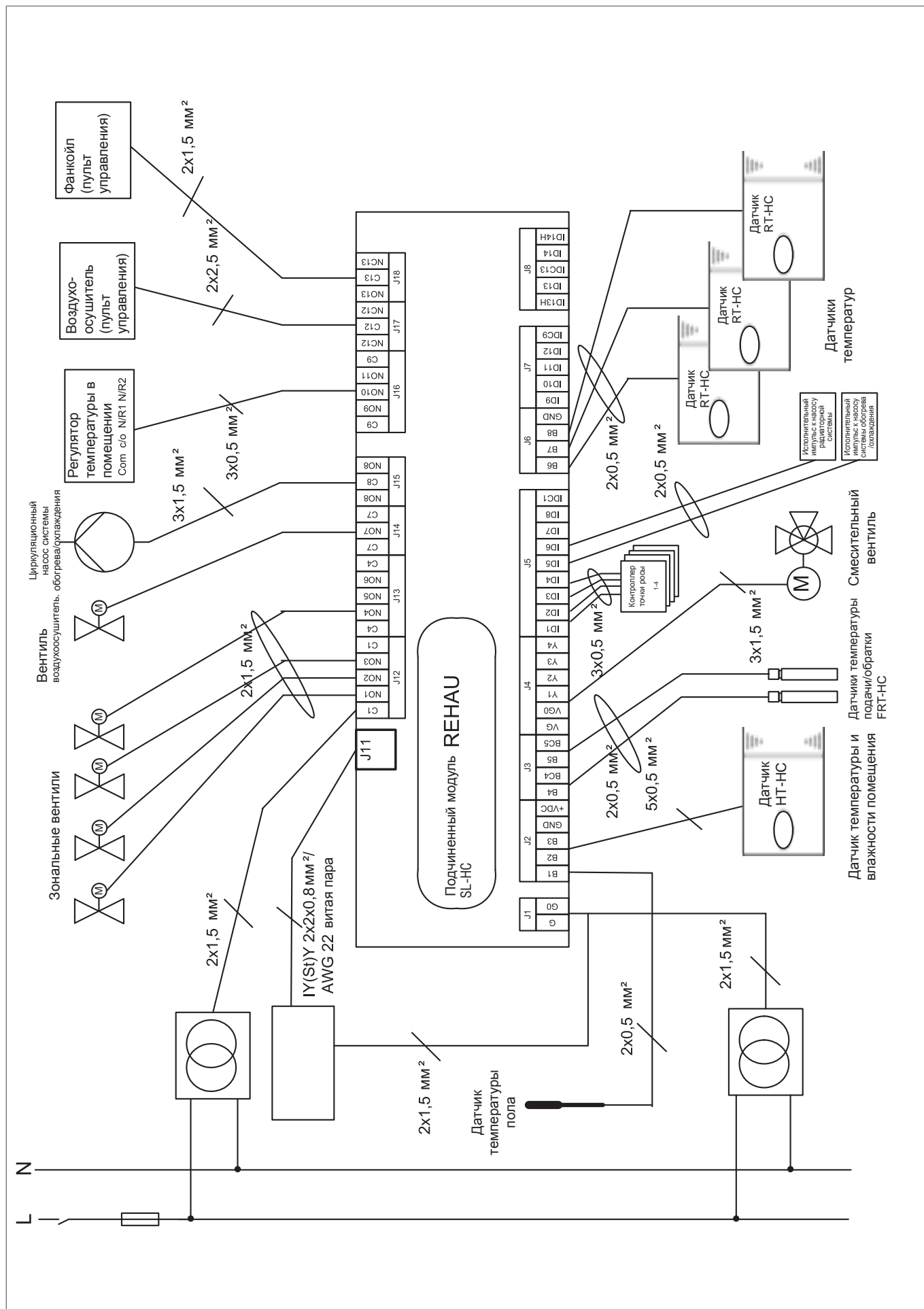


Рис. 5-16 Схема коммутации подчиненного модуля SL-HC

5.2 Система Basic

Обзор

Компоненты системы

- Basic-модуль BM-НС;
- дополнительный Basic-модуль (под заказ) ВЕМ-НС;
- таймер-модуль (под заказ);
- датчик влажности и температуры НТ-НС;
- датчик температуры воздуха RT-НС;
- датчики температур подача/обратка FRT-НС.

Короткое описание

Система Basic- это экономичная по стоимости система управления и регулирования, которая обладает достаточным набором контрольных функций для управления системой панельно-лучистого обогрева/охлаждения:

- регулирование температуры воды в подающей магистрали;
- в режиме отопления в зависимости от наружной температуры;
- в режиме охлаждения по температуре точки росы и температуре обратной воды или температуре пола;
- регулирование температуры воздуха в помещении;
- с индивидуальными для каждого помещения требуемыми значениями для режимов обогрева/охлаждения;
- при использовании таймер-модуля возможна регулировка по суточной или недельной программам в нормальном или энергосберегающем режиме;
- включение режима охлаждения по среднеинтегральному значению температуры для достижения максимальной эффективности;
- автоматическое переключение режимов системы обогрева/нейтральный режим/охлаждение и наоборот.



Для питания устройств регулирования и их компонентов требуется трансформатор с напряжением 24 В. Моторные приводы смесительных вентилей для регулирования температуры подачи должны воспринимать управляющий сигнал 0 ... 10 В, и быть рассчитаны на рабочее напряжение 24 В АС.

Запуск ассистента конфигурации

Система регулирования «Basic» включает в себя ассистента конфигурации для простой и надежной настройки, который автоматически запускается при первом старте и проходит последовательно все моменты установки.

Принцип действия аналогичен описанному в разделе 5.1, хотя из-за того, что на экране отображаются только буквы и цифры, конфигурация экрана выглядит значительно проще.

Описание компонентов системы

Basic-модуль BM-НС



Рис. 5-17 Basic-модуль BM-НС

Это центральный прибор управления и регулирования для решения следующих задач:

- выбор режима работы: «обогрев», «нейтральный», «охлаждение» автоматически или по заданию пользователя;
- регулирование температуры воды в подающей магистрали в режиме отопления в зависимости от температуры наружного воздуха;
- регулирование температуры воды в подающей магистрали в режиме охлаждения, для обеспечения комфортной температуры поверхностей;
- генерирование выходных сигналов на:
 - котел;
 - холодильную машину;
 - циркуляционный насос единой системы обогрева/охлаждения;
- регулирование температуры воздуха одного помещения;
- управление дополнительными температурными регуляторами «обогрев/охлаждение» других помещений;
- цифровые входы для переключения режимов лето/зима: автоматический и нормальный режим/экономичный режим.

Монтируется на электромонтажной шине.



Применение только одного Basic-модуля BM-НС без дополнительного Basic-модуля целесообразно только в особых случаях, т.к. Basic-модуль не замеряет влажность в помещении и не определяет, таким образом, температуру точки росы.

Поэтому обязательно предусматривать в этом случае контроллер температуры точки росы TPW. Минимальную температуру воды в подающей магистрали следует выбирать таким образом, чтобы исключить выпадение конденсата.

Как правило контроль за точкой росы обеспечивают с помощью дополнительного Basic-модуля ВЕМ-НС.

Дополнительный Basic-модуль ВЕМ-НС



Рис. 5-18 Дополнительный Basic-модуль ВЕМ-НС

Расширяющее устройство для Basic-модуля ВМ-НС

Basic-модуль и дополнительный Basic-модуль позволяют совместно осуществить следующие функции:

- регулирование температуры макс. в 3-х помещениях;
- замер относительной влажности воздуха в 2-х местах;
- регулировка температуры воды в подающей магистрали в режиме охлаждения по самой неблагоприятной из измеренных температур точки росы;
- управление воздухоосушителем.

Basic-таймермодуль ВТМ-НС

Таймермодуль предназначен для совместной работы с Basic-модулем ВМ-НС для регулирования по времени, температуры воздуха в помещении и времени работы воздухоосушителя.

Необходимые датчики при работе с одним Basic-модулем ВМ-НС:

- датчик температуры наружного воздуха АТ-НС;
- 1 датчик температуры воздуха в помещении RT-НС;
- 2 датчика температур воды в подающей/обратной магистралях FRT-НС с погружными гильзами IS-НС; или
- 1 датчик температуры в подающей/обратной магистрали FRT-НС с погружной гильзой IS-НС;
- и
- 1 датчик температуры пола FT-НС.

Необходимые датчики для комбинации Basic-модуля ВМ-НС с дополнительным Basic-модулем ВЕМ-НС

- 1 датчик температуры наружного воздуха АТ-НС;
- 1 датчик влажности и температуры НТ-НС;
- 2 датчика температуры в подающей и обратной линиях FRT-НС с погружными гильзами IS-НС; или
- 1 датчик температуры в подающей и обратной магистрали FRT-НС с
- погружной гильзой IS-НС;
- и
- 1 датчик температуры пола FT-НС.

Датчики под заказ для комбинации ВМ-НС и ВЕМ-НС

- 1 дополнительный датчик влажности и температуры НТ-НС;
- 1 дополнительный датчик температуры воздуха в помещении RT-НС; или
- 2 дополнительных датчика температуры воздуха в помещении RT-НС.

Комплектующие

RENAU контроллер температуры точки росы TPW

Для регистрации выпадения конденсата в критических точках на трубопроводах.



Мероприятия по предотвращению ущерба от неправильной работы.

В системе автоматики должно быть одно независимое от компонентов системы устройство, которое при недопустимо высоких температурах подачи отключит циркуляционный насос.

Поэтому при монтаже необходимо предусматривать установку ограничительного термостата.

Стандартная схема автоматики для системы Basic

Система напольного обогрева/охлаждения, 1 зона (температура подачи), 1 датчик влажности/температуры, 2 датчика температуры воздуха в помещении

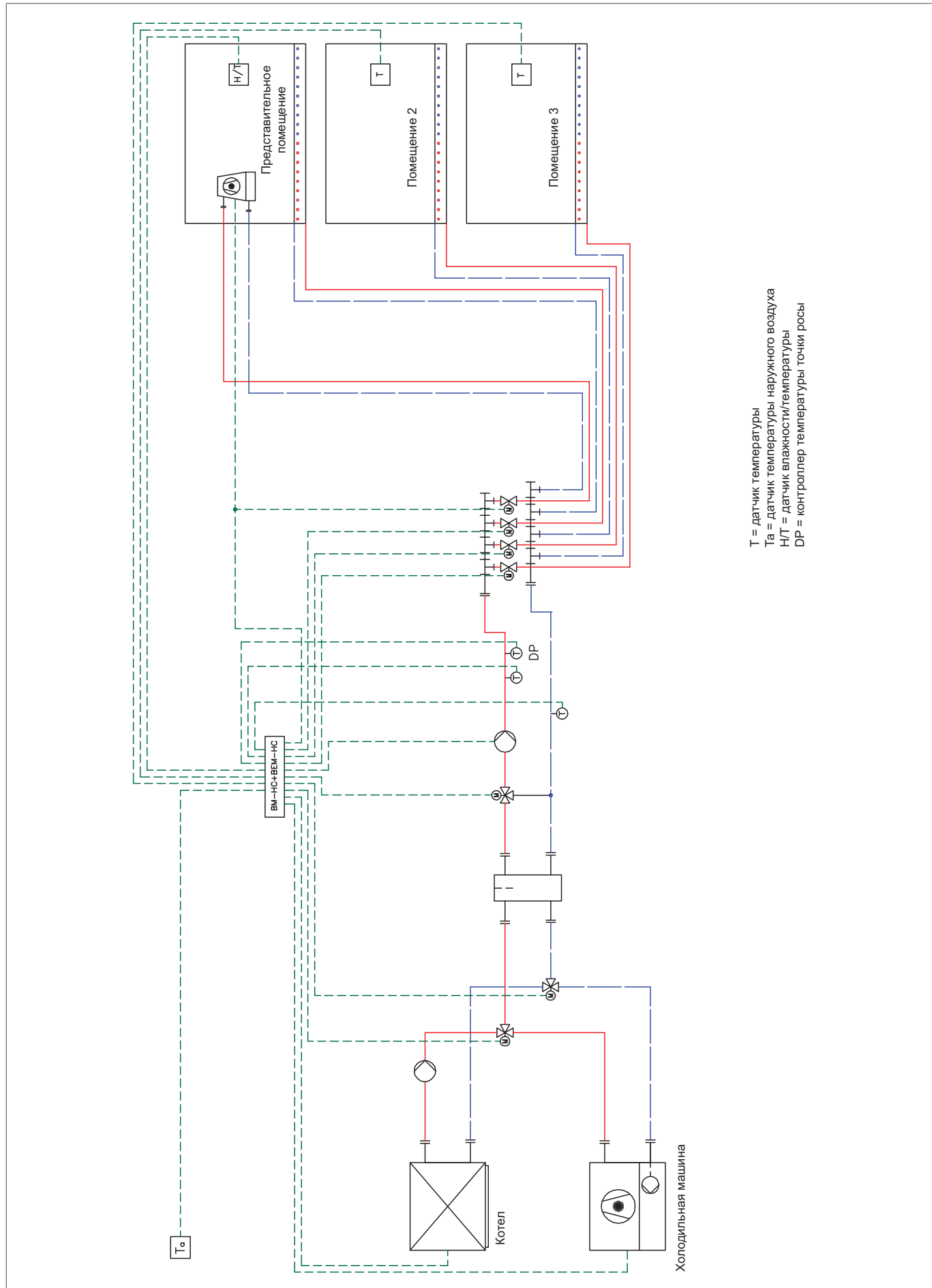


Рис. 5-19 Система напольного обогрева/охлаждения 1 зона

Электрическая схема системы Basic (BM-НС и ВЕМ-НС)

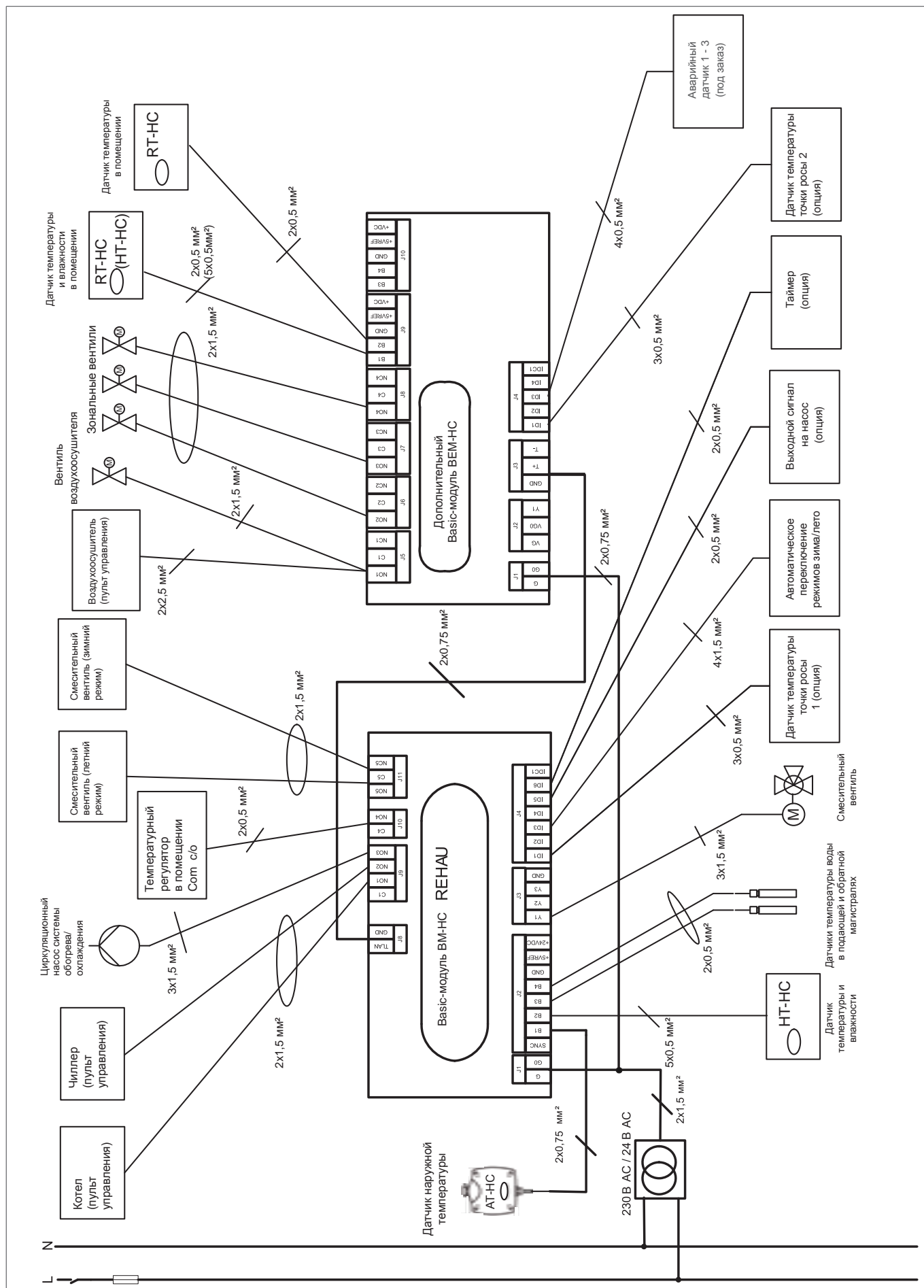


Рис. 5-20 Электрическая схема системы Basic (ВМ-НС и ВЕМ-НС)

5.3 Датчики

Датчик температуры и влажности НТ-НС



Рис. 5-21 Датчик температуры и влажности НТ-НС

- настенный датчик для измерения температуры или влажности;
- питание НТ-НС через регулятор.

Датчик температуры наружного воздуха АТ-НС



Рис. 5-22 Датчик температуры наружного воздуха АТ-НС

- датчик в корпусе IP 54;
- монтируется на затененном фасаде.

Датчик температуры в подающей/обратной магистрали FRT-НС



Рис. 5-23 Датчик температуры воды в подающей/обратной магистрали FRT-НС

- датчик температуры с кабелем NTC, IP 68;
- длина кабеля 1.5 м;
- датчик в металлической гильзе 6 x 52 мм.

Погружная гильза IS-НС



Рис. 5-24 Погружная гильза IS-НС

Для датчиков на подающей/обратной линии FRT-НС:

- погружная гильза 8 x 60 мм из нержавеющей стали;
- наружная резьба 1/4", резьбозажимное соединение PG7, IP68.

Датчик температуры пола FT-НС



Рис. 5-25 Датчик температуры пола FT-НС

- датчик на кабеле NTC, IP 67;

- длина кабеля 3 м.

Датчик заключен в полимерную гильзу 6 x 15 мм.

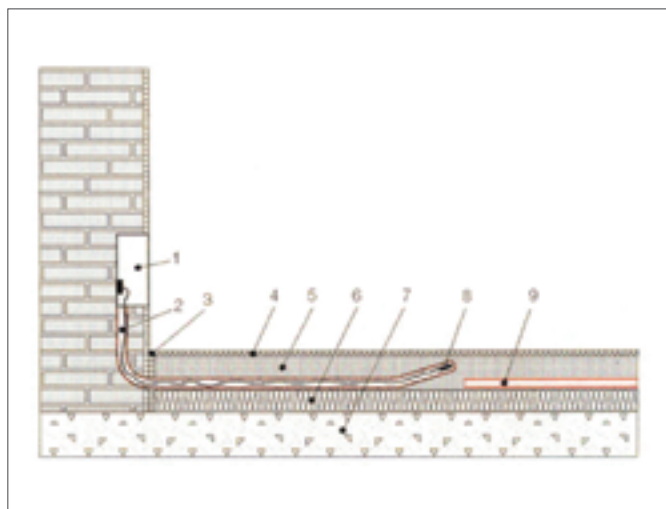


Рис. 5-26 Установка датчика температуры пола FT-НС

1 – Присоединительная розетка

2 – Пустотелая трубка

3 – Отстенная изоляция

4 – Покрытие пола

5 – Стяжка

6 – Тепло- шагозвукоизоляция REHAU

7 – Бетонное перекрытие

8 – Датчик температуры пола

9 – Труба RAUTHERM S

Выбор датчиков

Нижеследующая таблица предлагает необходимый и максимально возможный набор датчиков для различных вариантов системы регулирования обогрева/охлаждение

	[1] Набор датчиков S-НС	[2] Датчик температуры наружного воздуха	[3] Датчик температуры и влажности HT-НС	[4] Датчик температуры воздуха помещения RT-НС	[5] Датчик температуры воды в подающей/обратной линии FRT-НС, с погружной гильзой IS-НС	[6] Датчик температуры пола FT-НС
Мастер-модуль MM-НС	Необходим набор датчиков S-НС, включающий: 1 x [2], 2 x [5], 1 x [6], 1 x [3]	-	0 дополнительно к S-НС 0 дополнительно к S-НС 1 дополнительно к S-НС 1 дополнительно к S-НС	макс. 4 дополнительно макс. 3 дополнительно макс. 2 дополнительно макс. 1 дополнительно	-	0 дополнительно к S-НС 1 дополнительно к S-НС 0 дополнительно к S-НС 1 дополнительно к S-НС
Подчиненный модуль SL-НС	-	-	1 x 1 x	макс. 3 дополнительно макс. 2 дополнительно	2 x, если регулирование температуры подачи идет через подчиненный модуль	1 x 2 x
Basic-модуль BM-НС	-	1 x	-	1 x	2 x датчика температуры в подающей/обратной магистрали FRT-НС с погружными гильзами IS-НС или 1 x датчик температуры воды в подающей/обратной магистрали FRT-НС с погружной гильзой IS-НС и 1 x датчик температуры пола FT-НС	
Basic-модуль BM-НС + дополнительный Basic-модуль BEM-НС	-	1 x	1 x 2 x	макс. 2 x макс. 1 x		

Таб. 5-3 Выбор датчиков

5.4 Комплектующие

REHAU Проходной вентиль REHAU DV



Рис. 5-27 Проходной вентиль REHAU DV с приводом

- для открытия и закрытия отопительных и охлаждающих линий при переключении режимов с помощью 4 вентиляй;
- в комплекте с приводом 24 В AC.

В стандартную поставку входят следующие вентили:

- проходной вентиль DV 20 на диаметр Dy 20, kvs - 4,5 м³/ч;
- проходной вентиль DV 25 на диаметр Dy 25, kvs -5,5 м³/ч;
- проходной вентиль DV 32 на диаметр Dy 32, kvs -10 м³/ч.

REHAU трехходовой вентиль MV



Рис. 5-28 Трехходовой вентиль REHAU MV с приводом

- для регулировки температуры воды в подающей магистрали за счет подмеса обратной воды;
- в комплекте с приводом 24 В AC/DC;
- управляющий сигнал 0 – 10 В.

В стандартную поставку входят следующие вентили:

- трехходовой вентиль MV 15 на диаметр Dy 15, kvs -2,5 м³/ч;
- трехходовой вентиль MV 20 на диаметр Dy 20, kvs - 5,0 м³/ч;
- трехходовой вентиль MV 25 на диаметр Dy 25, kvs - 6,5 м³/ч.

Контроллер температуры точки росы RENAU TPW

Для регистрации образования конденсата на критических точках трубопроводов



Рис. 5-29 Контроллер температуры точки росы RENAU TPW

- крепится на трубу диаметром 15 ... 60 мм;
- значение параметра включения $95\% \pm 4\%$, переключающий контакт 1 А, 24 В;
- дает сигнал на мастер-модуль, подчиненный модуль или на Basic-модуль.

5.5 Технические характеристики

Мастер-модуль MM-НС

Предназначен для регулирования температуры воды в подающей магистрали и до 5 температур воздуха в помещениях в системах панельно-лучистого обогрева/охлаждения.

Микропроцессорный регулятор с 10 аналоговыми входами, 3 аналоговыми выходами, 18 цифровыми входами, 18 релейными выходами, функцией таймера, специальными управляющими и регулирующими программами следующего назначения:

- автоматическое управление режимами работы со сменой при необходимости режима обогрева на режим охлаждения и наоборот;
- ручное включение режима обогрева или охлаждения;
- регулирование до 5 температур воздуха в помещениях, возможно управление дополнительными терморегуляторами;
- с возможностью подключения до 2 датчиков температуры и влажности НТ-НС;
- регулирование температуры подачи для режимов обогрева/охлаждения;
- учет влажности в помещении и температуры поверхности пола в режиме охлаждения;
- регулировка потребителей при запуске системы со встроенной функцией тестирования для режимов обогрева/охлаждения;
- управление, при необходимости, котлом, холодильной машиной, 1 воздухоосушителем, дополнительными устройствами обогрева/охлаждения;
- управление регулировочным вентилем с приводом на рабочее напряжение 24 В АС и управляющим сигналом 0 ... 10 В для регулирования температуры воды в подающей магистрали.

Для обслуживания системы необходим семистрочный дисплей D-НС.

Мастер-модуль может быть расширен с помощью 1 дополнительного мастер-модуля MEM-НС и до 8 подчиненных модулей SL-НС, что дает возможность регулировать дополнительные помещения и контуры с другой температурой подачи. Монтируется на электромонтажной шине.

Электрические параметры

- сетевое напряжение: 24 В АС, $+10/-15\%$, 50 ... 60 Гц или 28 ... 36 В DC $+10/-20\%$;
- макс. потребляемая мощность $P = 15$ Вт (при питании В DC), $P = 40$ ВА (В АС);
- класс защиты IP 20, IP 40 только для фронтальной панели;
- клеммная колодка со съёмными штекерными разъёмами (контактные штифты/ штекерные гильзы), макс. напряжение 250 В АС;
- сечение присоединяемых кабелей: мин. 0,5 мм² – макс. 2,5 мм²;
- аналоговые входы: точность $\pm 0,3\%$ от конечного значения;
- аналоговые выходы: 0 ... 10 В DC оптоизолированные, макс. нагрузка 1 кОм, точность $\pm 3\%$ от конечного значения;
- релейные выходы: ВА, 250 В АС, 8 А омические.

Прочие характеристики

- размеры (Д x В x Г): 315 x 110 x 60 мм (18 DIN модулей);
- допустимые параметры окружающей среды $-10 ... 60^{\circ}\text{C}$, 90 % относительной влажности без конденсации влаги.

Дисплей D-НС

Предназначен для отображения состояния системы и для ввода требуемых значений пользователем. Семистрочный дисплей с фоновой подсветкой, 132 x 64 пикселя, с 6 функциональными кнопками. Электропитание через мастер-модуль. Максимальная длина кабеля 50 м при применении телефонного кабеля.

1,5 м присоединительного кабеля входит в комплект поставки.

Класс защиты IP 40

Габариты (Ш x В x Г): 156 x 82 x 31 мм.

Дополнительный мастер-модуль MEM-НС

Имеет 4 аналоговых входа, 4 цифровых входа, 1 аналоговый выход, 4 релейных выходы. Предназначен для расширения мастер-модуля MM-НС с помощью следующих функций:

- обработка сигналов от макс. 4 датчиков температуры воздуха помещения RT-НС и управление проходными вентилями для регулирования температуры воздуха макс. в 4 помещениях;
- присоединение к мастер-модулю через штекерный разъем RS485;
- монтаж на электромонтажной шине.

Электрические характеристики

- рабочее напряжение: 24 В AC, +10/-15 %, 50 ... 60 Гц или 28 В DC +10/-20 %;
- макс. потребляемая мощность P = 6 В;
- класс защиты IP 20, IP 40 только фронтальной части;
- клеммная колодка со съёмными штекерами (контактные штифты /контактные гильзы), макс. напряжение 250 В AC
- сечение кабеля мин. 0,5 мм² – макс. 2,5 мм²;
- аналоговые входы: точность ± 0,3 % от конечного значения;
- аналоговый выход: 0 ... 10 В DC, макс. нагрузка 1 кОм;
- релейные выходы: BA, 250 В AC, 8 А омический.

Прочие характеристики

- габариты (Ш x В x Г): 140 x 110 x 60 мм (8 DIN модулей);
- материал: технополимер;
- самозатухающий: V0 (согласно UL94) и 960°C (согласно IEC 695);
- тест на стойкость к удару металлическим шариком: 125°C;
- цвет: серый RAL7035;
- условия хранения -20 ... 70°C, 90% относительная влажность без конденсации;
- условия эксплуатации -10 ... 60°C, 90% относительная влажность без конденсации;
- класс термической и пожарной опасности D (UL94 – V0).

Комплект штекеров для дополнительного мастер-модуля MEM-НС

Комплект штекеров для дополнительного мастер-модуля MEM-НС для подвода сетевого напряжения и присоединения Bus-разъема RS 485, проводов от датчиков и сервоприводов проходных вентилях.

Подчиненный модуль SL-НС

Необходим для регулирования температуры воды в подающей магистрали и температуры воздуха в помещении при использовании единой системы обогрева/охлаждение. Применяется только в сочетании с мастер-модулем MM-НС для увеличения количества регулируемых помещений и контуров с другими температурами подачи.

Микропроцессорный регулятор с 8 аналоговыми входами, 3 аналоговыми выходами, 14 цифровыми входами, 13 релейными выходами, функцией таймера, специальными управляющими и регулирующими программами следующего назначения:

- автоматический режим с переключением с обогрева на охлаждение;
- ручное включение режима обогрева или охлаждения;
- регулирование температуры в 4 помещениях, возможность подключения дополнительных терморегуляторов;
- регулирование температуры воды в подающей магистрали в режимах обогрева/охлаждения;
- регулировка потребителей при запуске системы со встроенной функцией тестирования для режимов обогрева/охлаждения;
- управление, при необходимости, котлом, холодильной машиной, воздухоосушителем, дополнительными устройствами обогрева/охлаждения через мастер-модуль;
- управление регулировочным вентилем с рабочим напряжением привода 24 В AC и управляющим напряжением 0 ... 10 В для регулирования температурой воды в подающей магистрали.

Управление системой производится с помощью семистрочного дисплея D-НС, который присоединен к мастер-модулю.

Монтируется на электромонтажной шине.

Электрические характеристики

- рабочее напряжение: 24 В AC, +10/-15%, 50 ... 60 Гц или 28 ... 36 В DC +10/-20%;
- макс. потребляемая мощность P = 15 Вт (питание В DC), P = 40 ВА (В AC);
- класс защиты IP 20, IP 40 только фронтальная часть;
- клеммная колодка со съёмными штекерными разъемами (контактные штифты/ штекерные гильзы), макс. напряжение 250 В AC;
- сечение присоединяемых кабелей: мин. 0,5 мм² – макс. 2,5 мм²;
- аналоговые входы: точность ± 0,3 % от конечного значения;
- аналоговые выходы: 0 ... 10 В DC опто-изоляция, разрешение 8 бит, макс. нагрузка 1 кОм (10 mA);
- точность ± 3 % от конечного значения;
- релейный выход: BA, 250 В AC, 8 А омический.

Прочие характеристики

- габариты (Ш x В x Г): 315 x 110 x 60 мм (18 DIN модулей)
- материал: технополимер;
- самозатухающий: V0 (согласно UL94) и 960°C (согласно IEC 695);
- тест на стойкость к удару металлическим шариком: 125°C;
- цвет: серый RAL7035;
- эксплуатационные параметры -10 ... 60°C, 90% относительной влажности без конденсации;
- класс термической и пожарной опасности D (UL94 – V0).

Basic-модуль ВМ-НС

Применяется для регулирования температуры воды в подающей магистрали и регулирования температуры воздуха в помещениях в единой системе обогрева/охлаждения.

Микропроцессорный регулятор с 4 аналоговыми входами, 3 аналоговыми выходами, 6 цифровыми входами, 5 релейными выходами и встроенным дисплеем с 6 функциональными клавишами и специальными программами управления и регулирования для следующих целей:

- автоматический режим с переключением, при необходимости, между режимами обогрева/охлаждения;
- ручное включение режима обогрева или охлаждения с помощью клавиатуры или подключенного выключателя;
- регулирование температуры воздуха в помещении с возможностью управления дополнительными температурными регуляторами;
- регулирование температуры подачи для режимов обогрева/охлаждения;
- учет температуры обратной воды или температуры на поверхности пола в режиме охлаждения;
- предотвращение выпадения конденсата за счет применения контроллера температуры точки росы;
- возможность расширения функций за счет ВЕМ-НС при использовании 2 датчиков температура/влажность НТ-НС и регулирования до 3 помещений, но при этом контролируя относительную влажность воздуха в режиме охлаждения;
- регулировка потребления при запуске системы со встроенной функцией тестирования для режимов обогрева/охлаждения.

Электрические характеристики

- рабочее напряжение: 24 В АС, +10/–15%, 50 ... 60 Гц или 28 ... 36 В DC +10/–20%;
- макс. потребляемая мощность $P = 8$ Вт;
- класс защиты IP 20, IP 40 только фронтальная часть;
- клеммная колодка со съёмными штекерными разъёмами (контактные штифты/ штекерные гильзы), макс. напряжение 250 В АС;
- сечение присоединяемых кабелей: мин. 0,5 мм² – макс. 2,5 мм²;
- аналоговые входы: точность $\pm 0,3$ % от конечного значения;
- аналоговые выходы: 0 ... 10 В DC разрешение 8 бит, макс. нагрузка 1 кОм (10 мА);
- точность ± 3 % от конечного значения;
- релейный выход: ВА, 250 В АС, 8 А омический.

Прочие характеристики

- Габариты (Ш x В x Г): 140 x 110 x 60 мм (8 DIN модулей);
- материал: технополимер;
- самозатухающий: V0 (согласно UL94) и 960°C (согласно IEC 695);
- тест на стойкость к удару металлическим шариком: 125°C;
- цвет: серый RAL7035;
- эксплуатационные параметры –10 ... 60°C, 90% относительной влажности без конденсации;
- класс термической и пожарной опасности D (UL94 – V0).

Дополнительный Basic-модуль ВЕМ-НС

С 4 аналоговыми входами, 4 цифровыми входами,

1 аналоговым выходом, 4 релейными выходами для расширения Basic- модуля ВМ-НС следующими функциями:

- обработка сигналов от макс. 2 датчиков температуры и влажности НТ-НС и одного датчика температуры RT-НС; или
- 1 датчика температуры и влажности НТ-НС и 2 датчиков температуры RT-НС, с регулировкой температуры подачи по самой неблагоприятной из измеренных температур точки росы;
- присоединение к Basic-модулю через Bus-разъём LAN;
- монтируется на электромонтажной шине.

Электрические характеристики

- рабочее напряжение: 24 В АС, +10/–15%, 50 ... 60 Гц или 28 ... 36 В DC +10/–20%;
- макс. потребляемая мощность $P = 6$ Вт;
- класс защиты IP 20, IP 40 только фронтальная часть;
- клеммная колодка со съёмными штекерными разъёмами (контактные штифты/ штекерные гильзы), макс. напряжение 250 В АС;
- сечение присоединяемых кабелей: мин. 0,5 мм² – макс. 2,5 мм²;
- аналоговые входы: точность $\pm 0,3$ % от конечного значения;
- аналоговые выходы: 0 ... 10 В DC разрешение 8 бит, макс. нагрузка 1 кОм (10 мА);
- точность ± 3 % от конечного значения;
- релейный выход: ВА, 250 В АС, 8 А омический.

Прочие характеристики

- габариты (Ш x В x Г): 140 x 110 x 60 мм (8 DIN модулей);
- материал: технополимер;
- самозатухающий: V0 (согласно UL94) и 960°C (согласно IEC 695);
- тест на стойкость к удару металлическим шариком: 125°C;
- цвет: серый RAL7035;
- эксплуатационные параметры –10 ... 60°C, 90% относительной влажности без конденсации;
- класс термической и пожарной опасности D (UL94 – V0).

Таймер-модуль Basic ВТМ-НС

Таймер-модуль для встраивания в Basic-модуль ВМ-НС реализации регулирования температуры помещения по временной программе, с заданием периода включения воздухоосушителя.

- эксплуатационные параметры –10 ... 60°C, 90% относительной влажности без конденсации;
- габариты (Ш x В x Г): 37 x 32 x 10 мм.

Набор датчиков S-НС

Для базовой комплектации мастер-модуля ММ-НС. набор состоит из:

- 1 датчика температуры наружного воздуха АТ-НС;
- 2 датчиков температуры воды в подающей/обратной магистрали FRT-НС;
- 2 погружных гильз IS-НС;
- 1 датчика температуры пола FT-НС;
- 1 датчика температуры и влажности НТ-НС.

Ниже приводятся технические характеристики отдельных компонентов.

Датчик температуры наружного воздуха АТ-НС

- температурный датчик NTC (10 кОм, 1 % при 25°C);
- класс защиты корпуса IP 54;
- временная константа в спокойном воздухе 330 секунд;
- габариты (Ш x В x Г): 102 x 94 x 40 мм.

Датчики температуры в подающей/обратной магистрали FRT-НС

- температурный датчик с кабелем NTC (10 кОм, 1% при 25°C);
- IP 68;
- длина кабеля 1,5 м;
- датчик в металлической гильзе 6 x 52 мм.

Погружная гильза IS-НС

- погружная гильза 8 x 60 мм из нержавеющей стали;
- для температурного датчика на кабеле NTC;
- наружная резьба 1/4";
- резьбозажимное соединение PG7;
- IP 68.

Датчик температуры пола FT-НС

- датчик на кабеле NTC (10 кОм, 1 % при 25°C);
- IP 67;
- длина кабеля 3,0 м;
- датчик находится в полимерной гильзе 6 x 15 мм.

Датчик температуры и влажности НТ-НС

- настенный комбинированный датчик для измерения температуры 0 ... 50°C;
- датчик относительной влажности 10 ... 90 %;
- NTC-температурный датчик с точностью $\pm 0,4^\circ\text{C}$ при 25°C;
- измеренный сигнал относительной влажности 0 ... 1 В;
- точность измерения относительной влажности $\pm 3\%$ при 25°C;
- IP 30;
- питающее напряжение 12 – 24 В AC/DC;
- габариты (Ш x В x Г): 126 x 80 x 29 мм.

Датчик температуры помещения RT-НС

- настенный датчик для измерения температуры 0 ... 50°C;
- NTC-датчик температуры с точностью $\pm 0,4^\circ\text{C}$ при 25°C;
- IP 30;
- габариты (Ш x В x Г): 126 x 80 x 29 мм.

Контроллер температуры точки росы RENAУ TPW

Для контроля за выпадением конденсата.

Крепится лентой на трубе диаметром 15... 60 мм.

- переключающий контакт 1 А, 24 В (закрывает при 95 % $\pm 4\%$ относительной влажности);
- выходной сигнал 0... 10 В при 70 %... 85 % относительной влажности;
- корпус из невыгораемого, устойчивого к возгоранию термопласта с подпружиненным датчиком влажности;
- присоединительный кабель с резьбозажимным соединением, длиной 1,5 м, 5 x 0,5 мм²;
- рабочее напряжение: 24 В AC/DC $\pm 20\%$;
- потребляемая мощность: макс. 1 ВА;
- диапазон измерения: 70 – 85 % относительной влажности;
- класс защиты: IP 40;
- габариты (Ш x В x Г): 60 x 60 x 33 мм.

Проходные вентили

Корпус вентиля из бронзы с трубными резьбами на входах. Шпindel из легированной стали с мягким уплотнением тарелки клапана. С двумя резиновыми уплотнительными кольцами на шпинделе.

- номинальное давление PN 16;
- расход утечки 0,0001 % от kvs;
- ход вентиля 4 мм.

Проходные вентили поставляются в комплекте с термическим сервоприводом, накидной гайкой и уплотнителем.

Вентиль	Диаметр	kvs	Δp_{max}
DV 20	DN 20	4,5 м ³ /ч	1,5 бар
DV 25	DN 25	5,5 м ³ /ч	1,0 бар
DV 32	DN 32	10,0 м ³ /ч	3,5 бар

Таб. 5-4 Проходные вентили

Сервопривод для проходных вентиляей

- с индикатором положения;
- время работы 3 мин;
- ход 4,5 мм;
- сила пружины N = 125 Н;
- рабочее напряжение 24 В AC + 20 %;
- потребляемая мощность в процессе работы 3 Вт;
- пусковая мощность 6 ВА, пусковой ток 250 мА;
- переоборудование с «предварительно открыт» на «предварительно закрыт» простым удалением заглушки;
- корпус из самозатухающего полимера, чистого белого цвета.

Трехходовые вентили

- корпус вентиля из бронзы с наружной резьбой;
- корпус вентиля никелирован;
- шпindel из легированной стали с мягким уплотнением тарелки клапана;
- кран-бюкса с двумя резиновыми уплотнительными кольцами;
- номинальное давление PN 16;
- поставляется в комплекте с сервоприводом и резьбовым переходником;
- накидная гайка с уплотнением.

Вентиль	Диаметр	kvs
MV 15	DN 15	2,5 м ³ /ч
MV 20	DN 20	5,0 м ³ /ч
MV 25 *)	DN 25	6,5 м ³ /ч

Таб. 5-5 Трехходовые вентили

Примечание:

- *) корпус вентиль не никелирован

Сервопривод для трехходового вентиля

- встроенный LED- дисплей для контроля состояния;
- время закрытия 60 с;
- ход 4,5 мм;
- сила привода 120 Н;
- рабочее напряжение 24 В DC/AC;
- потребляемая мощность 5 ВА;
- корпус из невыгораемого полимера;
- присоединительный кабель 1,5 м;
- класс защиты IP 40.

6 ЕДИНАЯ СИСТЕМА ОБОГРЕВА/ОХЛАЖДЕНИЯ ПОВЕРХНОСТЕЙ ЧИЛЛЕР RENAУ

6.1 Обзор



- высокая холодопроизводительность;
- низкий уровень шума;
- компактность;
- простота обслуживания и регулирования с помощью системы регулирования обогрева/охлаждение RENAУ.

Область применения

Чиллер RENAУ предназначен для охлаждения воды или водного раствора этиленгликоля в закрытом контуре. Он приготавливает воду с постоянной заданной температурой. Чиллер работает на хладагоне R407C и разрабатывался для установки снаружи здания.

В задачу чиллера входит снабжение холодной водой охлаждающих поверхностей или панелей RENAУ в единой системе обогрева/охлаждения. При необходимости холодную воду от него можно подавать через распределительный коллектор на другие устройства, например на воздухоосушитель.

Обзор системы

В заводскую комплектацию чиллера RENAУ входят следующие компоненты:

- циркуляционный насос для водяного контура;
- расширительный бак;
- предохранительный клапан;
- вентиль для заполнения;
- вентиль для удаления воздуха;
- спускной вентиль;
- манометр;
- регулятор перепада давления;
- датчики температуры;
- пластинчатый теплообменник.

Встроенный внутренний регулятор со следующими функциями:

- температура подачи в качестве постоянного параметра;
- защита от замораживания теплообменника;
- регулировка числа оборотов вентилятора;
- контроль за расходом.



Рис. 6-01 Внешний вид чиллера

Принцип работы

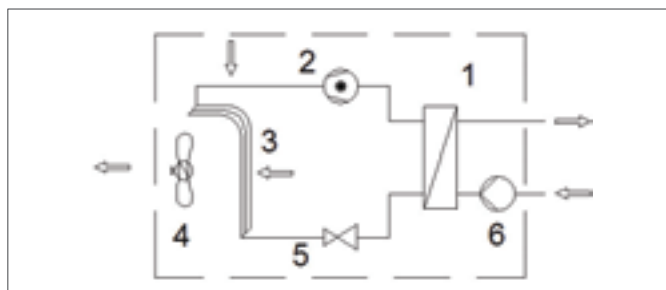


Рис. 6-02 Принцип действия

Отведенная теплота из водяного контура передается в теплообменнике (1) хладагенту. При этом хладагент испаряется, и с помощью компрессора (2) его давление и температура повышается. Теплота отводится в окружающую среду в наружном теплообменнике (3), за счет чего хладагент снова конденсируется. Осевой вентилятор (4) обеспечивает необходимый расход воздуха через теплообменник, которому отдается теплота. В конце цикла хладагент проходит через дроссельный вентиль (5), и в результате его внезапного расширения начинается снова процесс его испарения. Циркуляцию воды обеспечивает циркуляционный насос (6).

6.2 Установка чиллера

При установке чиллера REHAU следует руководствоваться следующими указаниями:

- площадка должна выдерживать вес чиллера;
- чиллер должен устанавливаться в отгороженном пространстве, в котором нет общего доступа, но которое позволяет свободно производить обслуживание чиллера;

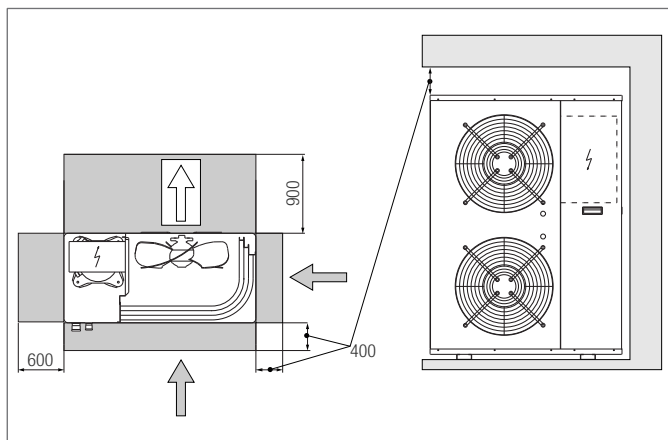


Рис. 6-03 Расстояние от чиллера

- минимальные расстояния от чиллера указаны на рисунке 6-03;
- чиллер должен устанавливаться таким образом, чтобы на него по возможности не попадали солнечные лучи;
- чиллер должен быть надежно закреплен на площадке. Для этого предусмотрены отверстия в лапках основания (шириной 13 мм);
- для предотвращения распространения шума под лапки прибора следует установить резиновые амортизаторы;
- вокруг корпуса прибора не должны скапливаться листья, ветки или снег, т.к. это может повредить работе чиллера.

6.3 Подводки

Гидравлическое подключение



Проводимые работы по установке и обслуживанию чиллера должны производиться только авторизованным персоналом.

На чиллере REHAU с обратной стороны имеются два штуцера для присоединения подводов водяного контура.

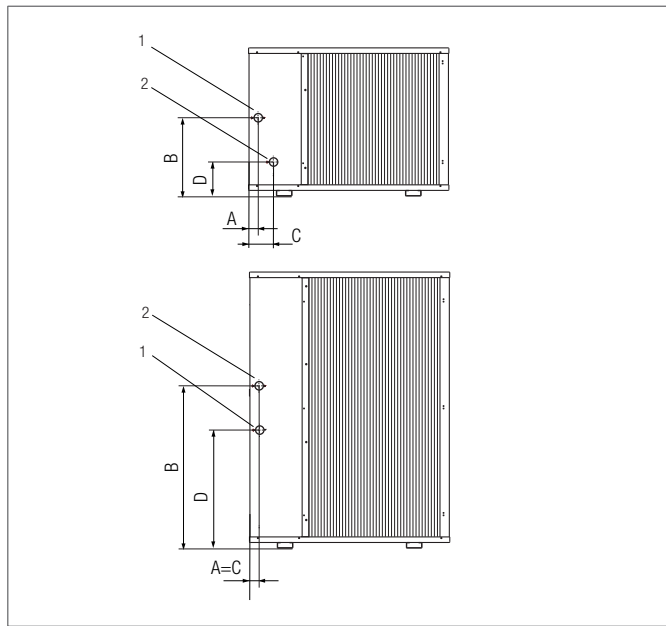


Рис. 6-04 Чиллер REHAU
1 – подача
2 – обратка

- подводки следует закрепить таким образом, чтобы их вес не воздействовал на чиллер;
- для предотвращения распространения шума от чиллера по подводкам, последние, как подача, так и обратка, следует подключать через виброизоляторы (армированные шланги);
- для того, чтобы загрязнения из подводок не попадали в чиллер, на входе следует установить фильтр или грязевик;
- расход воды должен соответствовать приведенному в технических характеристиках.



Для предотвращения ущерба от замораживания чиллера или подводок к нему в зимний период необходимо или спустить воду и заглушить подводки, или заполнить водяной контур раствором антифриза.

Применение водного раствора этиленгликоля снижает мощность чиллера, как это следует из таблицы:

Т-ра замерзания (°C)	0	-5	-10	-15	-20	-25
Процентное содержание этиленгликоля в воде	0	12 %	20 %	28 %	35 %	40 %
Поправка на холодильную мощность	1	0,985	0,98	0,974	0,97	0,965
Расход теплоносителя	1	1,02	1,04	1,075	1,11	1,14
Потеря давления	1	1,07	1,11	1,18	1,22	1,24

Таб. 6-1

Значения параметров следует умножать на поправочные коэффициенты.



Встроенный в чиллер расширительный бак служит для компенсации объема воды в приборе, а не в системе.

Электрическое подключение



Проводимые работы по установке и обслуживанию чиллера должны производиться только авторизованным персоналом. Подача напряжения на чиллер может производиться только тогда, когда закончены монтажные работы по гидравлике и электрике.

Чиллер REHAU поставляется с завода полностью каблированным и требует на монтажной площадке:

- монтажа многополярного магнитотермического предохранителя;
- монтажа отключающего выключателя на сетевое напряжение;
- монтажа контроллера расхода.

Доступ к электрическому щитку прибора откроется, если удалить винты фронтальной панели (см. рис. 6-05).

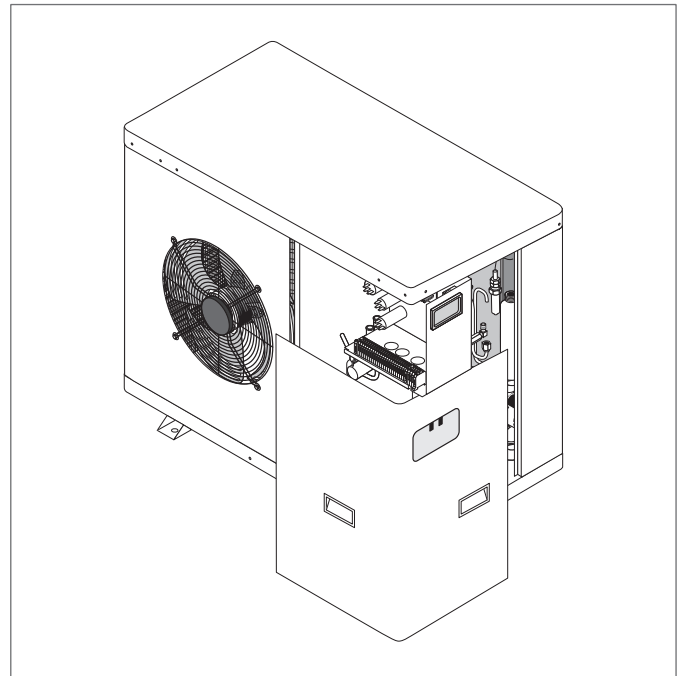


Рис. 6-05 Доступ к электрощитку

Кабели электроснабжения должны иметь необходимое сечение и двойную изоляцию.



Чиллер должен быть заземлен в соответствии с действующими правилами. Запрещается использовать трубопроводы подводок воды для заземления прибора.

Присоединение к системе регулирования обогрева/охлаждение REHAU

Система регулирования обогрева/охлаждение REHAU наилучшим образом подходит для подключения чиллера. Чиллер будет включаться по необходимости.

6.4 Пуск

Первый пуск чиллера должен производиться авторизованным персоналом, который в последствии будет осуществлять сервис установки.

Прежде чем включить прибор, необходимо проверить все контрольные пункты инструкции по запуску агрегата.

Система регулирования чиллера

Чиллер имеет свою встроенную систему автоматического регулирования с подключенным дисплеем и находящимися на нем кнопками для задания параметров. С помощью дисплея необходимо установить требуемые параметры чиллера.

Управление чиллером берет на себя в последствии система автоматического регулирования обогрева/охлаждение.

6.5 Обслуживание



Обслуживание и очистку чиллера следует производить только после отключения питающего напряжения и обеспечения защиты от его несанкционированного включения.

Регулярное обслуживание чиллера является залогом его высокоэффективной работы с точки зрения технологических параметров и экономических показателей. Существует два вида работ по обслуживанию:

- плановое обслуживание;
- специальное обслуживание.

Плановое обслуживание должно производиться ежегодно. В ходе планового обслуживания авторизованным персоналом, например, сервисной службой производится проверка:

- предохранительных устройств;
- подводок электроэнергии и воды;
- состояния защиты компрессора.

Очистка решетки вентилятора, а также пластин теплообменника входит в состав планового обслуживания.

Более подробный перечень мероприятий планового обслуживания содержится в инструкции по эксплуатации.

Под специальным обслуживанием понимается химическая очистка пластинчатого теплообменника и дозаправка хладагентом при необходимости. Специальное обслуживание проводится каждые три года.

Соответствие знаку СЕ

Чиллер REHAU соответствует требованиям безопасности СЕ и маркирован знаком СЕ.

6.6 Технические характеристики

HRAT FF		0011	0021	0025	0031	0041	0021	0025	0031	0041	0051	0061	0071	0091	0101	0121	
Холодопроизводительность	кВт	4,7	6,1	7,0	8,2	10,5	6,1	7,0	8,2	10,5	12,5	15,0	19,1	22,2	26,8	32,4	
Полная потреб. мощность	кВт	2,02	2,48	2,87	3,31	4,06	2,44	2,82	3,23	3,95	4,73	5,40	7,64	9,10	11,04	13,04	
Потребляемый ток	А	9,23	11,37	13,18	15,22	17,44	5,33	6,12	6,78	8,40	9,80	11,01	19,34	21,43	27,03	29,72	
Мин. расход воды	м³/ч	0,4	0,5	0,7	0,7	0,8	0,5	0,7	0,7	0,8	1,2	1,7	2,5	3,0	4,0	5,0	
Номин. расход воды	м³/ч	0,8	1,0	1,4	1,4	1,8	1,0	1,4	1,4	1,8	2,2	2,6	3,2	3,8	4,6	5,6	
Рабочий напор	кПа	49	46	42	41	43	46	42	41	43	35	32	116	90	130	108	
Рабочая масса	кг	80	85	100	105	125	85	100	105	125	145	155	245	250	320	325	
HRAN FF																	
Холодопроизводительность	кВт	4,4	5,8	6,6	7,9	10,0	5,8	6,6	7,9	10,0	11,9	14,2	18,2	21,2	25,6	30,9	
Теплопроизводительность	кВт	5,4	6,8	7,8	9,0	11,2	6,8	7,8	9,0	11,2	13,2	16,3	21,1	24,4	29,5	35,3	
Полная потреб. мощность	кВт	20,2	2,48	2,87	3,31	4,06	2,44	2,82	3,23	3,95	4,73	5,40	7,64	9,10	11,04	13,04	
Потребляемый ток	А	9,23	11,37	13,18	15,22	17,44	5,33	6,12	6,78	8,40	9,80	11,01	19,34	21,43	27,03	29,72	
Мин. расход воды	м³/ч	0,4	0,5	0,7	0,7	0,8	0,5	0,7	0,7	0,8	1,2	1,7	2,5	3,0	4,0	5,0	
Номин. расход воды	м³/ч	0,8	1,0	1,4	1,4	1,8	1,0	1,4	1,4	1,8	2,2	2,6	3,2	3,8	4,6	5,6	
Рабочий напор	кПа	49	46	42	41	43	46	42	41	43	35	32	116	90	130	108	
Рабочая масса	кг	90	95	110	115	140	95	110	115	140	160	170	257	260	326	330	
Кол. вентиляторов	шт.	1	1	1	1	2	1	1	1	2	2	2	1	1	2	2	
Расход воздуха	м³/ч	2400	3500	3500	4200	6800	3500	3500	4200	6800	6800	6400	9800	9800	14000	14000	
Тип компрессора	СПИРАЛЬНЫЙ																
Хладагент	R407C																
Патрубки водяного контура	дюйм	3/4"								1"1/4"							
Звуковое давление	дБА	50	55	55	55	58	55	55	55	58	58	58	65	65	65	65	
Звук. давл. в малошумном исп.	дБА											62	62	63	63		
Электропитание	1 Ф. 230 В, 50 Гц						3 Ф. 400 В, 50 Гц										

РАЗМЕРЫ

		0011	0021	0025	0041	0061	0031	0051	0071	0091	0101	0121
L	мм	900	900	900	900	900	900	900	1450	1450	1450	1450
H	мм	640	640	940	940	1240	1240	1390	1200	1200	1700	1700
D	мм	370	370	370	370	370	370	420	550	550	550	550

Авторские права на документ защищены. Права, особенно на перевод, перепечатку, снятие копий, радиопередачи, воспроизведение на фотомеханических или других подобных средствах, а также сохранение на носителях данных, защищены.

Если систему, описанную в данной технической информации, предполагается использовать по другому назначению, то в этом случае следует обязательно проконсультироваться с компанией REHAU и перед началом монтажа получить письменное разрешение от компании REHAU. Если такое разрешение не получено, то ответственность целиком лежит на потребителе. Применение, монтаж и переработка в данном случае выходят из под нашего контроля. Если же возникает рекламационный случай, наша ответственность за ущерб ограничивается стоимостью поставленного и использованного потребителем материала.

Гарантийные обязательства утрачивают свою силу в случае использования продукта по назначению, не оговоренному в данной технической информации.

RUS • **Москва**: Угрешская ул. 2, стр. 15, 115088 Москва, тел.: 495 / 6632060, факс: 495 / 6632162 • **Санкт-Петербург**: пр. Шаумяна 10, корп. 1, 195027 Санкт-Петербург, тел.: 812 / 3266207, 812 / 3266208, факс: 812 / 3266209 • **Нижний Новгород**: пер. Мотальный 8, корп. В, оф. 229, Деловой Центр «Бугров Бизнес Парк», 603140 Нижний Новгород, тел./факс: 831 / 4678078, 4678079 • **Самара**: ул. Красноармейская 1, под. 4, 443010 Самара, тел./факс: 846 / 2698058 • **Екатеринбург**: ул. Сибирский тракт 12, стр. 22, оф. 122, 620100 Екатеринбург, тел./факс: 343 / 2535305, 343 / 2535306 • **Ростов-на-Дону**: ул. Малиновского 52 Е/229, 344000 Ростов-на-Дону, тел.: 863 / 2978444, факс: 863 / 2998988 • **Новосибирск**: ул. Дуси Ковальчук 260/2, 630049 Новосибирск, тел./факс: 383 / 2000353, 383 / 2209634 • **Краснодар**: ул. Леваневского 106, 350002 Краснодар, тел.: 861 / 2103636, факс: 861 / 2740633 • **Хабаровск**: ул. Лермонтова 52, 680013 Хабаровск, тел.: 4212 / 411218, факс: 4212 / 411238 • **БЮ** • **Минск**: пер. Козлова 7Г, 220037 Минск, тел.: 0375 / 172 450209, факс: 0375 / 172 450173 • **КАС** • **Алматы**: ул. 22 Линия 45, 3 этаж, 050060 Алматы, тел./факс: +7 (727) 3941301; +7 (727) 3941304 • **GE**: REHAU Ltd. • **Tbilisi**: D. Agmashenebeli ave. 154, 0112 Tbilisi, tel./fax : 99532 / 559909 • **UA** • **пгт. Чабаны**: ул. Машиностроителей 1, 08162 пгт. Чабаны, Киевская область, Киевско-Святошинский район, тел.: 044 / 4677710, факс: 044 / 4677737 • **Днепропетровск**: ул. Винокурова 5, 3-й эт., 49051 Днепропетровск, тел.: 056 / 3705028, факс: 056 / 3762070 • **Одесса**: ул. Черноморского Казачества 115, 7-й эт., 65003 Одесса, тел.: 048 / 7800708, факс: 048 / 7800710 • **Донецк**: ул. Лабутенко 16А, 2-й эт., 83023 Донецк, тел./факс: 062 / 3450950 • **Симферополь**: пр. Кирова / ул. Ленина 29/1, блок «А», оф. 404, 95001 Симферополь, тел./факс: 0652 / 512485 • **Львов**: ул. Научная 7Б, 9-й эт., бизнес-парк «Оптима-Плаза», 79060 Львов, тел./факс: 032 / 2244810 • **EST**: OÜ REHAU Polymer • **Tallinn**: Pärnu mnt. 139, 11317 Tallinn, tel.: 6 / 283932, fax: 6 / 542779 • **LT**: UAB REHAU • **Vilnius**: Laisves pr. 121, 2022 Vilnius, tel.: 2 / 703802, 2 / 702896, fax: 2 / 301351 • **LV**: SIA REHAU • **Riga**: Daugavgrivas iela 83/89, 1007 Riga / LETTLAND, tel.: 7 / 622621, fax.: 7 / 623385

• If there is no REHAU sales office in your country, please contact: REHAU AG + Co, Export Sales Office, P.O. Box 3029, D-91018 Erlangen, Tel.: 0 91 31 / 92-50