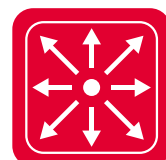


'refix'
Мембранные баки
для систем водоснабжения



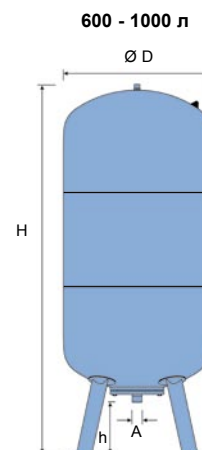
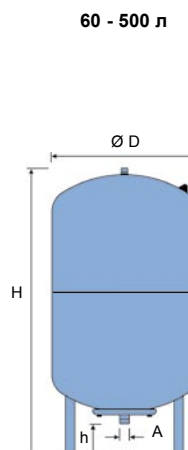
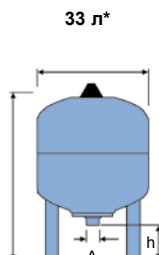
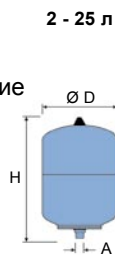
Новинка!

10 бар



'refix DE'

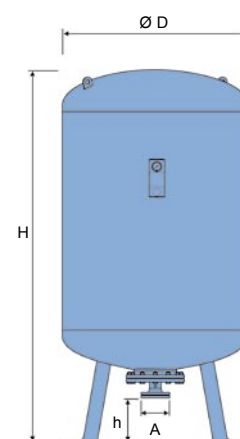
- ▶ Для систем водоснабжения, пожаротушения, повысительных установок водоснабжения, напольного панельно-лучистого отопления
- ▶ Без проточной, запорной и сливной арматуры
- ▶ В баках объемом 60 л и более мембрана заменяемая
- ▶ Поверхности, контактирующие с водой, защищены от коррозии
- ▶ Оснащены манометром при $\varnothing 1000$ и более
- ▶ Цвет: голубой, покрытие полимерное
- ▶ Предварительное давление 4,0 бара



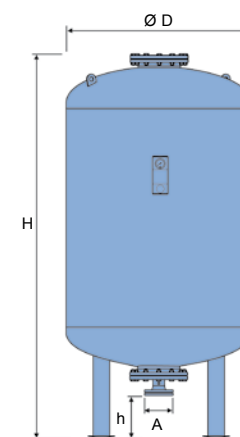
Тип		№ изделия	Масса кг	Ø D мм	H мм	h мм	подключение A
10 бар / 70 °C							
DE	2	7200300	1.0	132	260	---	G 3/4
DE	8	7301000	1.7	206	320	---	G 3/4
DE	12	7302000	2.4	280	310	---	G 3/4
DE	18	7303000	2.8	280	380	---	G 3/4
DE	25	7304000	3.7	280	500	---	G 3/4
DE	33	7303900	8.4	354	455	---	G 3/4
DE	33*	7305500	13.0	354	520	65	G 3/4
DE	60	7306400	14.0	409	740	160	G 1
DE	80	7306500	16.0	480	730	150	G 1
DE	100	7306600	19.0	480	835	150	G 1
DE	200	7306700	47.0	634	970	145	G 1 1/4
DE	300	7306800	53.0	634	1270	145	G 1 1/4
DE	400	7306850	73.0	740	1245	135	G 1 1/4
DE	500	7306900	79.0	740	1475	135	G 1 1/4
DE	600	7306950	157.0	740	1860	265	G 1 1/2
DE	800	7306960	197.0	740	2325	265	G 1 1/2
DE	1000 Ø 740	7306970	237.0	740	2604	265	G 1 1/2
DE	1000 Ø 1000	7311405	418.0	1000	2010	290	DN 65 / PN 16
DE	1500	7311605	528.0	1200	2010	290	DN 65 / PN 16
DE	2000	7311705	703.0	1200	2470	290	DN 65 / PN 16
DE	3000	7311805	1043.0	1500	2520	320	DN 65 / PN 16
DE	4000	7354000	1120.0	1500	3095	320	DN 65 / PN 16
DE	5000	7354200	1330.0	1500	3630	320	DN 65 / PN 16

↑ $V_{\text{ном}}$ – номинальный объем, л

* = DE 33 л имеет ножки



1000 (Ø 1000) - 2000 л



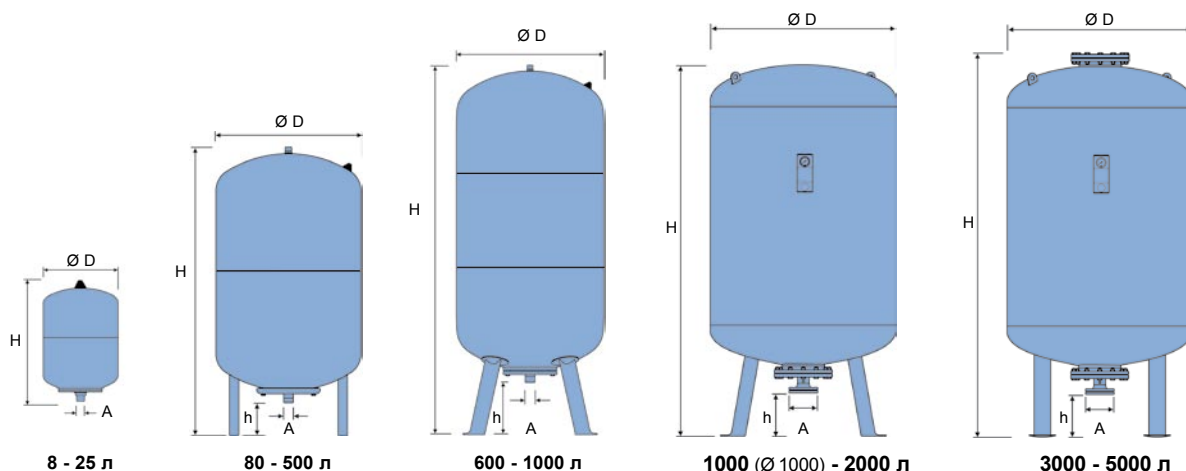
3000 - 5000 л

'refix DE' - исполнение на заказ

- ▶ Специальные баки объемом более 5000 л
- ▶ Специальное покрытие изнутри
- ▶ Специальные патрубки из нержавеющей стали (G 1, G 1 1/4, G 1 1/2)
- ▶ Специальные фланцы: DN 65, DN 80, DN 100 и DN 150
- ▶ reflex 'MBM II Membranbruchmelder' - сигнализатор разрыва мембраны

Новинка!

16 бар



Тип		№ изделия	Масса	Ø D	H	h	подключение
16 бар / 70 °C			кг	мм	мм	мм	A
DE	8	7301006	2.7	206	320	---	G 3/4
DE	12	7302105	4.1	280	310	---	G 3/4
DE	25	7304015	6.2	280	500	---	G 3/4
DE	80	7348600	24.0	480	730	150	G 1
DE	100	7348610	27.0	480	835	150	G 1
DE	200	7348620	54.0	634	970	145	G 1 1/4
DE	300	7348630	63.0	634	1270	145	G 1 1/4
DE	400	7348640	111.0	740	1395	265	G 1 1/2
DE	500	7348650	123.0	740	1615	265	G 1 1/2
DE	600	7348660	167.0	740	1860	265	G 1 1/2
DE	800	7348670	217.0	740	2325	265	G 1 1/2
DE	1000 Ø 740	7348680	252.0	740	2604	265	G 1 1/2
DE	1000 Ø 1000	7312805	519.0	1000	2010	290	DN 65 / PN 16
DE	1500	7312905	674.0	1200	2030	290	DN 65 / PN 16
DE	2000	7313005	884.0	1200	2500	290	DN 65 / PN 16
DE	3000	7313105	1229.0	1500	2570	320	DN 65 / PN 16
DE	4000	7354100	1410.0	1500	3145	320	DN 65 / PN 16
DE	5000	7354300	1580.0	1500	3680	320	DN 65 / PN 16

↑ V_{ном} – номинальный объем, л

'reflex DE' - исполнение на заказ

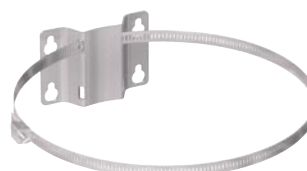
- ▶ Специальные баки объемом более 5000 л
- ▶ Специальное покрытие изнутри
- ▶ Специальные патрубки из нержавеющей стали (G 1, G 1 1/4, G 1 1/2)
- ▶ Специальные фланцы: DN 65, DN 80, DN 100 и DN 150
- ▶ reflex 'MBM II Membranbruchmelder' - сигнализатор разрыва мембраны

Крепеж reflex 'Wandhalterung' для баков 8 - 25 л

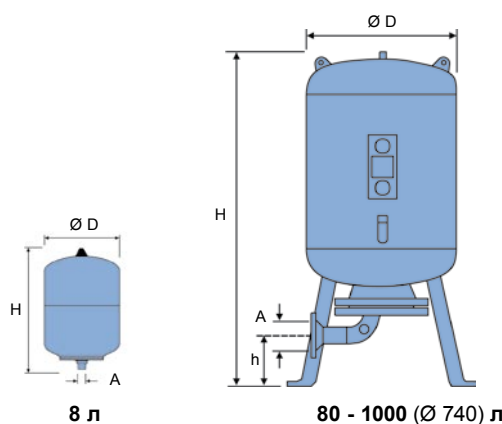
- ▶ Консоль с ленточным хомутом позволяет монтировать бак особенно легко

№ изделия

8 - 25 л 7611000



25 бар



Тип	№ изделия	Масса кг	Ø D мм	H мм	h мм	подключение A
25 бар / 70 °C						
DE 8	7290100	3.5	206	320	---	G 3/4
DE 80	7317600	95.0	450	925	185	DN 50 / PN 40
DE 120	7313700	130.0	450	1235	185	DN 50 / PN 40
DE 180	7313500	167.0	450	1515	185	DN 50 / PN 40
DE 300	7313800	189.0	750	1275	200	DN 50 / PN 40
DE 400	7313300	290.0	750	1395	200	DN 50 / PN 40
DE 600	7321500	392.0	750	1860	185	DN 50 / PN 40
DE 800	7321200	466.0	750	2260	185	DN 50 / PN 40
DE 1000 Ø 750	7321000	547.0	750	2760	185	DN 50 / PN 40

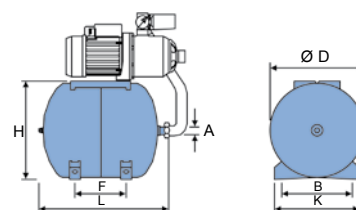
↑ V_{НОМ} – номинальный объем, л

'refix DE' - исполнение на заказ

- ▶ Специальные баки > 25 бар
- ▶ Специальные фланцы: DN 65, DN 80, DN 100 и DN 150
- ▶ Бутиловая мембрана
- ▶ Специальное покрытие изнутри

'refix HW'

- ▶ Для станций индивидуального водоснабжения
- ▶ Мембрана незаменима
- ▶ Наружная поверхность и поверхности, контактирующие с водой, имеют полимерное покрытие
- ▶ Цвет: голубой
- ▶ Предварительное давление 2,0 бара



Тип	№ изделия	Масса кг	Ø D мм	H мм	L мм	F мм	B мм	K мм	A
10 бар / 70 °C									
HW 25	7200200	5.6	280	294	484	228	214	270	G 1
HW 50	7308805	15.0	409	434	492	175	285	350	G 1
HW 80	7200260	18.0	480	504	562	193	285	350	G 1
HW 100	7200250	21.0	480	504	667	303	285	350	G 1

↑ V_{НОМ} – номинальный объем, л

Новинка!



Рефлекс Винкельманн ГмБХ & Ко. КГ

Костомаровский пер., 3, стр. 1, офис 408
105120 Москва, Россия

тел./факс: 007 495 363 15 49
e-mail: buro@reflex.com.ru
www.reflex.com.ru

Штамп Вашей фирмы