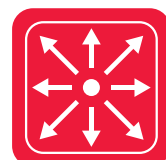




reflex 'reflexomat'
Установка поддержания давления
с управляющим компрессором



reflex 'reflexomat' решает даже самые сложные проблемы, связанные с давлением

reflex 'reflexomat' - установка поддержания давления с компрессором, применяемая для закрытых систем отопления и холодоснабжения. Эластичная мембрана обеспечивает выравнивание давления между воздухом и водой в накопительной ёмкости. При слишком низком давлении компрессор нагнетает воздух, при слишком высоком давлении воздух выпускается через электромагнитный клапан. Этот простой, десятилетиями проверенный принцип работы приобретает новое качество в последних разработках Reflex в технике автоматического управления. Чтобы надолго задержать в баке воздух, и не дать ему раствориться в воде, Reflex разделил воздушную и водяную камеры высококачественной бутиленовой мембраной.



reflex 'reflexomat': убеждает в своих преимуществах

- ▶ «Мягкое» поддержание давления с минимальным колебанием $\pm 0,1$ бар.
- ▶ При помощи бутиленовой мембраны, находящейся в баке, предотвращается насыщение воды воздухом
- ▶ Несложная конструкция, специалист-монтажник без проблем осуществит ввод в эксплуатацию
- ▶ Практически не требует обслуживания
- ▶ Возможна поставка принадлежностей – оборудования для автоматической подпитки
- ▶ По запросу – контроллер 'Master – Slave' (VS 90/2 и бóльшие)
- ▶ Полностью автоматизированный режим работы с интерфейсом для вывода данных (VS 90/2 и бóльшие) – при интеграции в систему диспетчеризации здания
- ▶ Возможно подключение установки вакуумной деаэрации reflex "servitec levelcontrol"
- ▶ Стандартное исполнение – с одним или двумя управляющими компрессорами
- ▶ Высокая степень надежности и низкий уровень эксплуатационных затрат
- ▶ Интернациональность: управлять возможно через русифицированное меню
- ▶ Внутреннее покрытие



'reflexomat' с управляющим агрегатом на основной ёмкости RG

reflex 'reflexomat' эффективно работает даже при дефиците площади

В установках с одним компрессором для систем с тепловой мощностью до 4 МВт управляющий агрегат монтируется на расширительный бак сверху либо сбоку на консоли. Результат: высочайшая эффективность на минимальной площади.

Модульный принцип, reflex 'reflexomat' создает дополнительные возможности

Гибкое решение для больших систем отопления мощностью до 24 МВт. Рядом с основной ёмкостью RG устанавливаются компрессоры и далее необходимое количество дополнительных ёмкостей RF.

'reflexomat' с дополнительной ёмкостью RF и дополнительным компрессором



reflex 'reflexomat'

Комбинации с другой техникой

Для более полной автоматизации работы установки 'reflexomat' Вы можете дополнить её контролируемой автоматической подпиткой. Подпитка производится в зависимости от количества воды в основной ёмкости RG. Ещё удобней: одновременное использование установки вакуумной деаэрации reflex 'servitec' и reflex 'reflexomat'. Вода, как из системы, так и поступающая на подпитку, деаэрируется централизованно. Таким образом, нет проблемы завоздушивания в самых высоких точках системы, на циркуляционном насосе и на регулировочных клапанах. И ещё один плюс комбинации 'reflexomat' и reflex 'servitec': когда вода в системе максимально деаэрирована, давление как бы "мягко демпфируется". Чтобы, в добавление к вышесказанному, отвечать европейским требованиям по жёсткости воды в системах отопления, мы рекомендуем Вам применение оборудования для умягчения воды.



reflex 'reflexomat'



reflex 'servitec'



reflex 'servitec'
деаэрация и подпитка

Содержание

Обзор	<u>2</u>
	<u>3</u>
Функциональные возможности	<u>4</u>
Функциональные части	<u>5</u>
Технические данные	<u>6</u>
Управление	<u>7</u>
Управляющие агрегаты и принадлежности	<u>8</u>
Ёмкости и принадлежности	<u>9</u>
Организация подпитки	<u>10</u> <u>11</u>
Подбор	<u>12</u> <u>13</u>
Расширительные линии	<u>12</u>
Монтаж	<u>14</u>
Варианты подключения	<u>15</u> <u>16</u> <u>17</u>
Контрольная карта	<u>18</u>
Бланк заказа	<u>19</u>
Пояснения	<u>19</u>



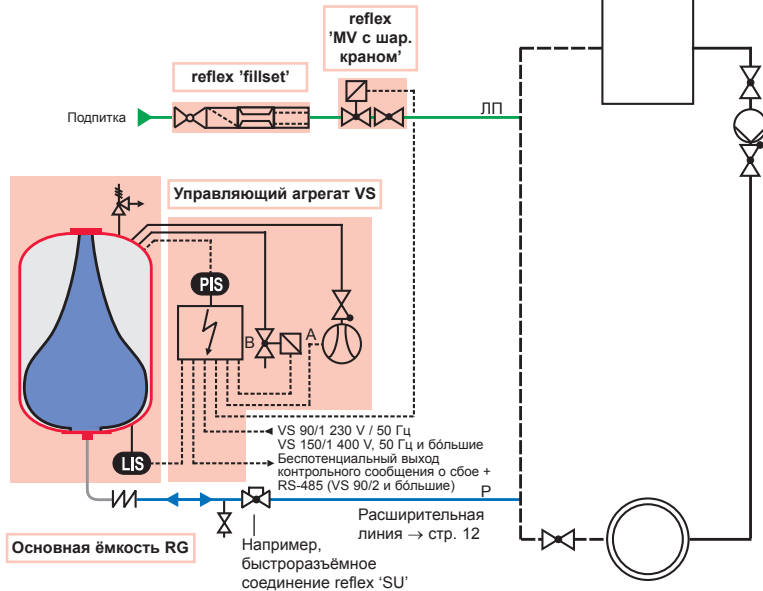
«Я убеждён, комбинация 'reflexomat' + 'servitec' – залог деаэрированной системы и мягкого, эластичного поддержания давления»

reflex 'reflexomat'

Функциональные возможности

reflex 'reflexomat' до 12 МВт с 1 компрессором

Вариант с подпиткой непосредственно из водопровода



Управляющий агрегат VS

PIS

Поддержание давления, компенсация прироста объёма

Компрессор (А) и электромагнитный клапан (В) управляются таким образом, что при убывании и прибывании воды по расширительной линии Р, давление в ёмкости RG поддерживается около постоянного значения с отклонением прилб. $\pm 0,1$ бар. Так наличие воздушной буферной камеры в ёмкости RG позволяет давлению изменяться достаточно плавно. 'reflexomat' с двумя компрессорами работает каскадно в зависимости от требуемой производительности и с автоматическим переключением.

LIS

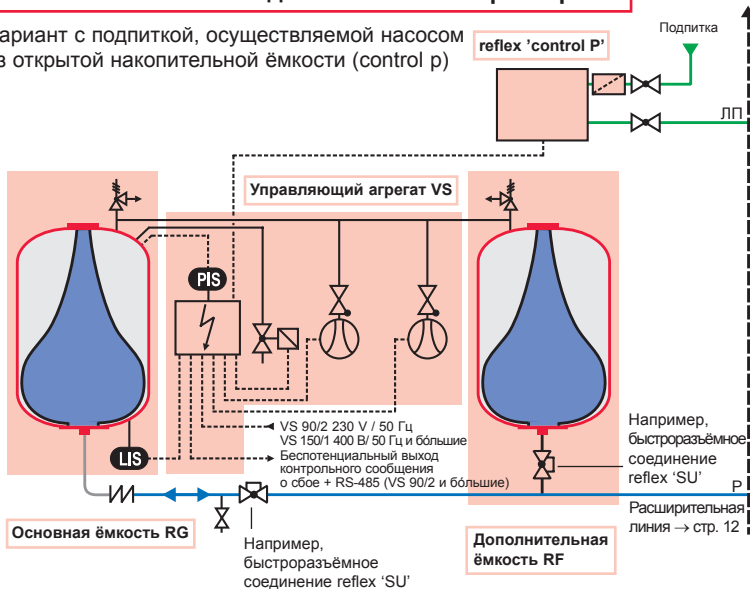
Подпитка

'reflexomat' может управлять подпиткой системы, обусловленной неизбежной потерей воды. Подпитка производится в зависимости от количества воды в основной ёмкости RG, которое определяется посредством измерения веса ёмкости. Время подпитки контролируется и при превышении установленного значения, она блокируется. Электромагнитный клапан для линии подпитки и reflex "fillset" с водомером и гидравлическим разделителем можно заказать дополнительно по каталогу reflex. Сигналы контактного водомера могут быть расшифрованы (reflex "fillset" с контактным водомером). Для систем с очень высоким давлением reflex предлагает подпиточное устройство со встроенным насосом 'control P'.

4

reflex 'reflexomat' до 24 МВт с 2 компрессорами

Вариант с подпиткой, осуществляемой насосом из открытой накопительной ёмкости (control p)



Основная ёмкость RG Дополнительная ёмкость RF

Накапливают дополнительный объём воды внутри мембраны, которая надёжно предотвращает насыщение воды воздухом. Суммарный полезный объём может быть увеличен за счёт установки дополнительных ёмкостей.

reflex 'MV' с шаровым краном

Если давление воды в линии подпитки как минимум на 1,3 бар выше, чем конечное давление p_k (стр.7), то можно производить подпитку через электромагнитный клапан без установки повысительного насоса.

reflex 'fillset'

Как дополнение к электромагнитному клапану с шаровым краном для производства подпитки из водопровода предлагается комплект "fillset" с гидравлическим отсекателем, водомером, сетчатым фильтром, запорной арматурой и крепежом на стену. По запросу он может быть укомплектован контактным водомером.
Внимание! Если Вы не применяете reflex "fillset", в состав которого входит сетчатый фильтр, его необходимо обязательно установить перед электромагнитным клапаном.

reflex 'control P'

Это подпиточное устройство с насосом и открытой накопительной ёмкостью применяется, если давления в линии подпитки недостаточно или требуется накопительная ёмкость со свободным изливом для гидравлического разделения обслуживаемой системы и системы питьевого водоснабжения.

reflex 'reflexomat'

с 1 компрессором

Управляющий агрегат VS .../1

VS 90/1 или VS 150/1

смонтированы сверху на основной ёмкости объёмом до 800 л/ 6 бар вкл., на ёмкости объёмом от 1000 л и на любые ёмкости в исполнении 10 бар - монтируются на боковую стенку. У управляющего агрегата VS 300 и большей производительности - компрессор устанавливается около ёмкости на полу (изображено на рис. внизу).

Устройство управления

позволяет пользоваться установкой с большим удобством. Все управляющие устройства reflex ('variomat', 'reflexomat', 'servitec', 'gigamat') разработаны на основе одного принципа действия.

Электромагнитный клапан

отвечает требованиям, предъявляемым к системам с рабочей температурой до 120 °С.

extra

Основная ёмкость RG

Предохранительный клапан

защищает бак от превышения допустимого давления.

Гибкое подсоединение

к расширительной линии является обязательным условием правильного действия измерителя уровня.

Высококачественная мембрана из бутилена

предотвращает насыщение воды воздухом.

Динамометр (измеритель уровня)

позволяет определять количество воды в ёмкости.



5

reflex 'reflexomat'

с 2 компрессорами

Управляющий агрегат VS .../2

VS 90/2 или VS 150/2 -

устройство управления и один из компрессоров смонтированы на боковой стенке бака, второй компрессор устанавливается рядом с баком на полу.

Управляющий агрегат VS 300/2 и большей производительности -

устройство управления монтируется на боковую стенку бака, оба компрессора устанавливаются на полу, рядом с баком (как на рис.)



Основная ёмкость RG

Дополнительная ёмкость RF

reflex 'reflexomat'

Технические данные

Параметры работы

Электротехнические данные

	Доп. избыт. рабочее давл., бар	Доп. макс. т-ра в системе, °С	Допуст. рабочая т-ра, °С	Допуст. т-ра окр. среды, °С	Уровень шума, дБ, ок.	Электрич. мощность, кВт	Напря- жение 50 Гц, В	Степень защиты	Подключение
reflex 'reflexomat' с 1 компрессором									
VS 90/1	10	120*	> 0 - 70**	> 0 - 45	72	0,75	230	IP 54	Кабель 5 м + заземлённая вилка Главный выключатель, подсоединение к клем-ной колодке
VS 150/1	10	120*	> 0 - 70**	> 0 - 45	72	1,10	400	IP 54	
VS 300/1	10	120*	> 0 - 70**	> 0 - 45	76	2,20	400	IP 54	
VS 400/1	10	120*	> 0 - 70**	> 0 - 45	76	2,40	400	IP 54	
VS 580/1	10	120*	> 0 - 70**	> 0 - 45	76	3,00	400		
reflex 'reflexomat' с 2 компрессорами									
VS 90/2	10	120*	> 0 - 70**	> 0 - 45	72	1,50	230	IP 54	
VS 150/2	10	120*	> 0 - 70**	> 0 - 45	72	2,20	400	IP 54	
VS 300/2	10	120*	> 0 - 70**	> 0 - 45	76	4,40	400	IP 54	
VS 400/2	10	120*	> 0 - 70**	> 0 - 45	76	4,80	400	IP 54	
VS 580/2	10	120*	> 0 - 70**	> 0 - 45	76	6,00	400	IP 54	

→ Количество компрессоров
→ Тип компрессора

* В соответствии с максимально допустимой настройкой регулятора температуры теплопроизводителя на 105 °С, согласно ДИН ЕН 12828
** Монтаж в обратку системы. Максимальная температурная нагрузка на мембрану расширительных баков 70 °С. При $t \leq 0$ оС просим обращаться к нам за консультацией.

▶ reflex 'reflexomat' с 3 или 4 компрессорами – по запросу.

Микропроцессорное управление



Устройство управления

Компрессор(ы)

Ступенчатое включение по потребности при падении давления ниже p_n и отключение при $p_n + 0,1$ бар

1 выпускной электромагнитный клапан

Открывается при превышении значения p_k и закрывается при $p_k - 0,1$ бар

Управление подпиткой

Контакт 230 В для подключения внешнего подпиточного устройства

Попеременное включение и аварийное переключение

Установки с двумя компрессорами

Индикация состояния

текстом на экране

Давление в барах, заполнение в %, сообщения о текущем состоянии

светодиодами

→ рисунок справа внизу

Сообщения о сбое

текстом на экране

Напр., мин./макс.давление, недостаток /избыток воды

светодиодами

Доп. световая индикация недостатка воды и замыкания «сухих» контактов

контр. сообщение о сбое недостаток воды

«Сухой» контакт, возм. расшифровка «Сухой» контакт (VS 90/2 и большие)

Вывод данных

RS 485 (VS 90/2 и большие)

Настройка параметров

Минимальное рабочее давление p_0 в барах, дата, время, язык, интервал техобслуживания

Просмотр через меню

сообщений о сбоях

Сохранение временной последовательности и видов сбоев

ввода параметров

Сохранение временной последовательности изменений минимального рабочего давления

объёма подпитки

Возможен просмотр объёма подпитки, если применяется арматурный блок reflex 'fillset' с контактным водомером

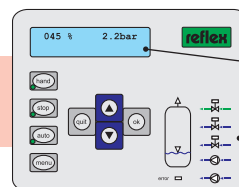
Соответствие норм

Установка 'reflexomat' разработана согласно DIN EN 12828 (ранее 4751 T2), прошла проверку на соответствие требованиям этих норм, а также ГОСТ 20548-87 п.2.4 и ТУ 4938-00284581-99, отмечена знаками CE и ГОСТ Р.

Дополнительные возможности устройства управления (VS 90/2 и большие)

- ▶ Доп. модуль с разъёмным усилителем для сигнализации давления и уровня, с 6-ю цифровыми и 6-ю беспотенциальными выходами
- ▶ Коммуникационный модуль для подключения 3- жильным кабелем к системе диспетчеризации при удалении не более 1000 м
- ▶ Контроллер 'Master – Slave' для управления работой до 10 гидравлически связанных установок 'reflexomat' на удалении 1000 м и более
- ▶ Bus-модуль для обмена данными между устройством управления (RS 485) и центральным диспетчерским постом

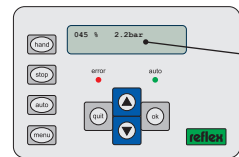
Панель управления VS 90/2



Индикация текущего состояния текстовыми сообщениями на ж/к экране, возможен выбор языка

Функциональная схема, светодиоды

Панель управления VS 90/1



Индикация текущего состояния текстовыми сообщениями на ж/к экране, возможен выбор языка

Настройка параметров

При вводе установки в эксплуатацию через меню пользователя в зависимости от характеристик системы должны быть настроены указанные ниже параметры. При необходимости изменения параметров, защищенных паролем, следует соблюдать рекомендации, содержащиеся в инструкции по монтажу, эксплуатации и обслуживанию.

Язык:	на выбор
Дата/время:	актуальное время/дата, необходимы для регистрации временной последовательности сообщений о сбоях и ввода данных
Минимальное рабочее давление p_0 :	расчет согласно приведенной ниже формуле (в примере $p_0 = 2,0$ бар)

Пример:

Расчёт и задание минимального рабочего давления

Система отопления, высота 18 м ($p_{ст} = \frac{18}{10}$ бар = 1,8 бар),
 t° воды в подающей 70 °С, ($p_{нас.пара} = 0$ бар)

$p_0 = 1,8$ бар + 0 бар + 0,2 бар (рекомендация)
 $p_0 = 2,0$ бар → задаётся с клавиатуры

p мин. давление (на потоке)

в подпиточной линии при производстве подпитки из водопровода через электромагнитный клапан; если $p < p_k + 1,3$ бара, необходимо применить 'control P' с насосом

$\geq 1,3$ бар

$p_{пк}$ [бар] = Давление срабатывания предохранительного клапана

$p_{макс}$ [бар]

p_k [бар] = Конечное давление = "Клапан ОТКР."

$\geq 0,5$ бар *

p_n [бар] = Начальное давление = "Компрессор ВКЛ."

Э/м клапан "ЗАКР"
Компрессор "ВЫКЛ."

p_0 [бар] = $p_{ст.} + p_{нас.пара} + 0,2$ бар (Рекомендация)

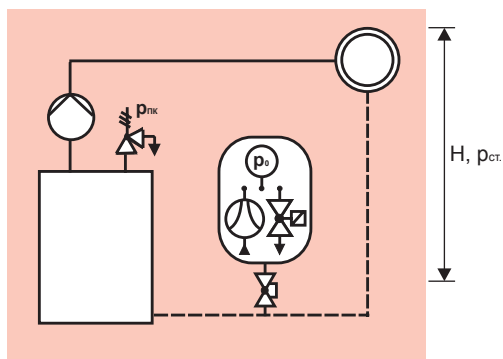
$\geq 0,3$ бар *

$p_{ст}$ [бар] = статическое давление (= высота системы [м]/10)

0...0,2 бар

p_0 = Мин. рабочее давление
= параметр, задаваемый с клавиатуры

* Сообщение о сбое при превышении максимального давления или падении давления ниже минимального



Управляющий агрегат VS с одним компрессором

смонтирован сверху основной ёмкости RG объёмом до 800 л/ 6 бар вкл.

Тип	№ изделия	В мм	Ш мм	Г мм	Масса кг	
VS 90/1	7880100	415	395	520	21	Компрессор в управляющем агрегате VS
VS 150/1	7880200	415	395	520	28	
VS 300/1	7880300	415	395	520	34	
VS 400/1	7880400	415	395	520	51	
VS 580/1	7880500	415	395	520	102	

350, 500, 750 л/10 бар и от 1000 л - управляющий агрегат VS монтируется на бок. стенку ёмкости RG

Тип	№ изделия	В мм	Ш мм	Г мм	Масса кг	
VS 90/1	7880600	585	395	345	25	Компрессор в управляющем агрегате VS
VS 150/1	7880700	585	395	345	32	
VS 300/1	7880800	585	395	345	38	Компрессор установлен рядом с ёмкостью
VS 400/1	7880900	585	395	345	55	
VS 580/1	7881200	585	395	345	106	

- Количество компрессоров
- Тип компрессора



Управляющий агрегат VS с двумя компрессорами

смонтирован сверху основной ёмкости RG объёмом до 800 л/ 6 бар вкл.

Тип	№ изделия	В мм	Ш мм	Г мм	Масса кг	
VS 90/2	7882100	415	395	520	33	Один компрессор в VS, второй рядом с ёмкостью
VS 150/2	7883100	415	395	520	45	
VS 300/2	7884100	415	395	520	61	Оба компрессора рядом с ёмкостью
VS 400/2	7885100	415	395	520	95	
VS 580/2	7886100	415	395	520	197	

350, 500, 750 л/10 бар и от 1000 л - управляющий агрегат VS монтируется на бок. стенку ёмкости RG

Тип	№ изделия	В мм	Ш мм	Г мм	Масса кг	
VS 90/2	7886200	585	395	345	37	Один компрессор в VS, второй рядом с ёмкостью
VS 150/2	7886300	585	395	345	49	
VS 300/2	7886400	585	395	345	65	Оба компрессора рядом с ёмкостью
VS 400/2	7886500	585	395	345	99	
VS 580/2	7886600	585	395	345	201	

- Количество компрессоров
- Тип компрессора



Вариант для ёмкостей 350, 500, 750 л/10 бар и от 1000 л с использованием одной дополнительной ёмкости RF

8

- ▶ При числе компрессоров более двух необходимы специальные комплекты подключения, а также распределительные шкафы (по запросу)

Настенная консоль (VS 90/2 и больше) *

- ▶ рекомендуется для монтажа на стену управляющих агрегатов VS 90 и VS 150 при применении с основной ёмкостью RG 800, 3-метровые соединительные шланги прилагаются
№ изделия: 7881900

Расширительный модуль reflex 'VE' (VS 90/2 и больше)

- ▶ с дополнительным разъёмным усилителем 0 - 10 В для сигнализации о давлении и уровне, имеющий также 6 цифровых входов и 6 беспотенциальных выходов
№ изделия: 7858405



Коммуникационный модуль reflex 'VK' (VS 90/2 и больше)

- ▶ панель дистанционного управления установкой через 3-жильный экранированный кабель, максимальное удаление 1000 м
№ изделия: 7951200



Датчик разрыва мембраны "MBM II"

- ▶ с беспотенциальным контактным электродом и реле в пластиковом корпусе, а также беспотенциальным контактом для вывода сигнала на внешнее устройство
№ изделия: 7857700

Контроллер 'Master - Slave' (VS 90/2 и больше)

- ▶ для управления работой до 10 гидравлически связанных установок 'reflexomat' на удалении 1000 м и более
№ изделия: 7859000

Bus-модуль (VS 90/2 и больше)

- ▶ для обмена данными между устройством управления (RS 485) и центральным диспетчерским постом по запросу

	№ изделия
'Lonworks' Digital	7860000
'Lonworks'	7860100
'Profibus-DP'	7860200
'Ethernet'	7860300



reflex 'reflexomat'

Ёмкости и принадлежности

Тип	Ø D мм	H мм	A	Масса кг	H _Г мм	h мм	Основные ёмкости RG	Дополнительные ёмкости RF	
							№ изделия	№ изделия	
6 бар*									
200	634	970	R 1	37	1350	115	7799100	7789100	
300	634	1270	R 1	54	1650	115	7799200	7789200	
400	740	1255	R 1	65	1640	100	7799300	7789300	
500	740	1475	R 1	78	1860	100	7799400	7789400	
600	740	1720	R 1	94	2110	100	7799500	7789500	
800	740	2185	R 1	149	2570	100	7799600	7789600	
1000	1000	2025	DN 65	330	---	195	7650105	7652005	
1500	1200	2025	DN 65	465	---	185	7650305	7652205	
2000	1200	2480	DN 65	565	---	185	7650405	7652305	
3000	1500	2480	DN 65	795	---	220	7650605	7652505	
4000	1500	3065	DN 65	1080	---	220	7650705	7652605	
5000	1500	3590	DN 65	1115	---	220	7650805	7652705	
10 бар**									
350	750	1340	DN 40	230	---	190	7654000	7654300	
500	750	1600	DN 40	275	---	190	7654100	7654400	
750	750	2185	DN 40	345	---	180	7654200	7654500	
1000	1000	2065	DN 65	580	---	165	7651005	7653005	
1500	1200	2055	DN 65	800	---	165	7651205	7653205	
2000	1200	2515	DN 65	960	---	165	7651305	7653305	
3000	1500	2520	DN 65	1425	---	195	7651505	7653505	
4000	1500	3100	DN 65	1950	---	195	7651605	7653605	
5000	1500	3630	DN 65	2035	---	195	7651705	7653705	

↑ V_{ном} номинальный объем, л

- Кран для слива: установить по месту монтажа:
 - при объеме ёмкости до 800 л/6 бар вкл. на расширительной линии;
 - при объеме ёмкости 350, 500 и 750 л/10 бар и от 1000 л – имеется резьба G ½ на присоединительном патрубке.

- Максимально возможное вводимое значение p₀:

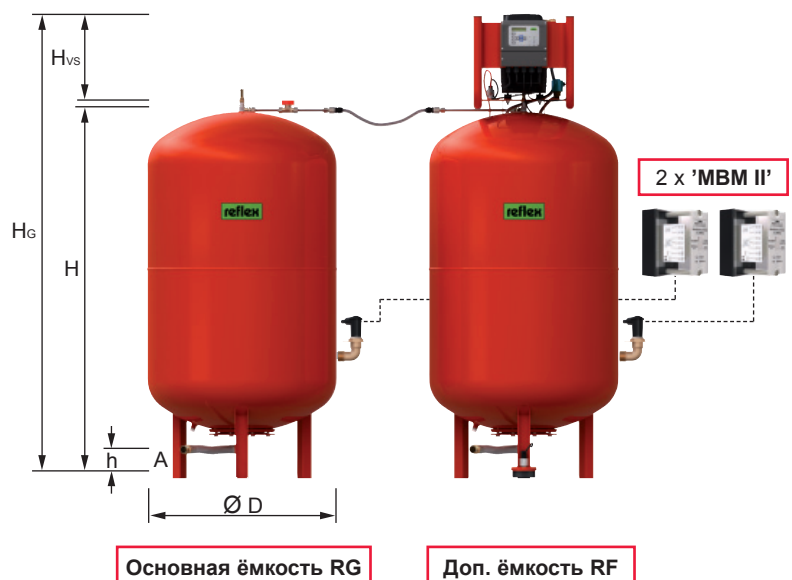
* для ёмкости на 6 бар | p₀ ≤ 5,0 бар
 ** для ёмкости на 10 бар | p₀ ≤ 8,5 бар

→ стр. 7

Дополнительный компрессор "К"

Дополнительный компрессор без распределительного шкафа, используется, например, в установках с количеством компрессоров более двух.

Тип	Ш мм	В мм	Г мм	Масса кг
К 90	192	490	335	12
К 150	280	440	345	17
К 300	330	360	420	27
К 400	480	450	535	44
К 580	640	577	610	95



Управляющий агрегат без компрессора (при наличии сжатого воздуха по месту)

Тип	№ заказа	Масса кг	В / Ш / Г мм
по 800 л	VS 90/1*	7881100	415 / 395 / 520
от 1000 л	VS 90/1*	7881105	585 / 395 / 345

без компрессора

*Напряжение 230 В / 50 Гц

- За дополнительную плату: электромагнитный клапан для дозирования подачи воздуха из существующей пневмосистемы (компрессор должен быть немасляный). Клапан встраивается в VS 90/1 без компрессора.

MV ¼ 7913000



reflex 'reflexomat'

Организация подпитки

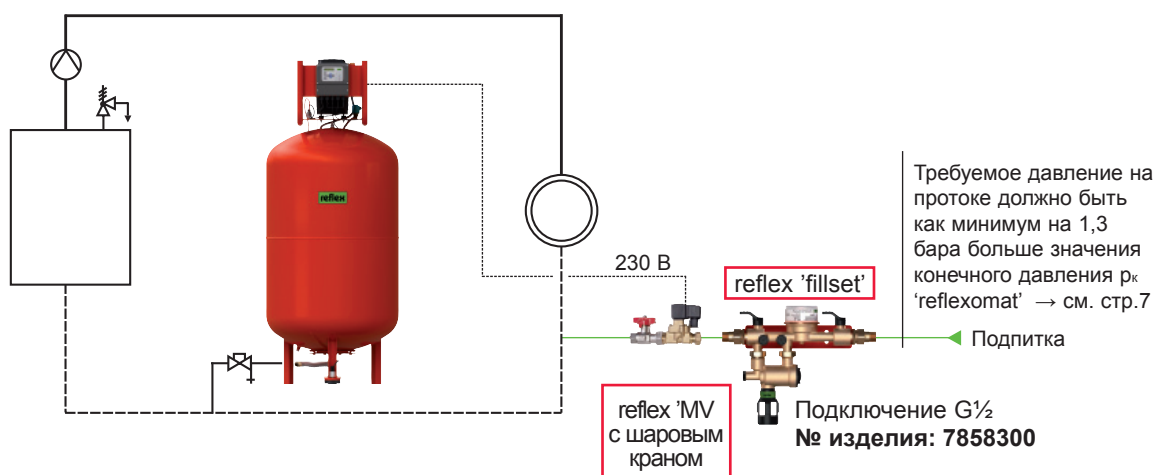
В управляющем агрегате 'reflexomat' уже предусмотрена возможность управления автоматической подпиткой. При недостатке количества воды в основной ёмкости процесс подпитки активируется автоматически.

В вашем распоряжении есть 3 варианта:

Электромагнитный клапан reflex 'MV' с шаровым краном

Подпитка без насоса

Подпитка производится под давлением во внешней сети через электромагнитный клапан. При подпитке из сети водоснабжения перед баком следует установить арматурный блок reflex "fillset" со встроенным гидравлическим разделителем.

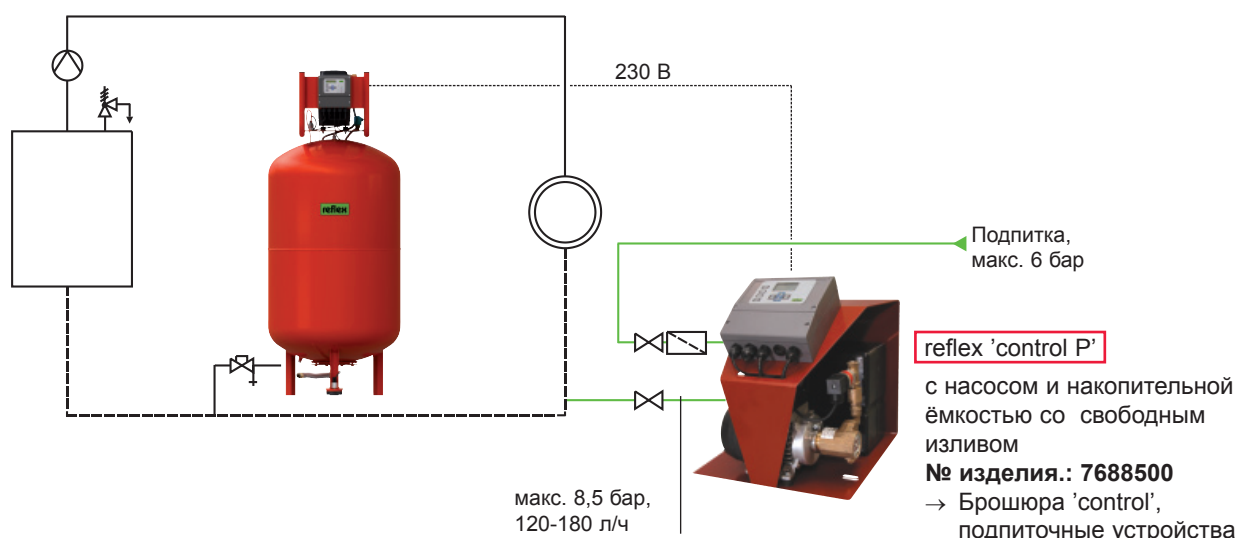


Арматурная группа reflex 'fillset' гидравлическим отсекателем

№ изделия	Длина мм	Подключение	Масса кг
Со стандартным водомером 6811105	293	R 1/2, R 1/2	2,8
С контактным водомером 6811205	293	R 1/2, R 1/2	2,8

reflex 'control P'

Подпитка с насосом



reflex 'control P' – подпиточное устройство с насосом и накопительной ёмкостью со свободным изливом, применяемой для гидравлического разделения обслуживаемой системы и системы питьевого водоснабжения.

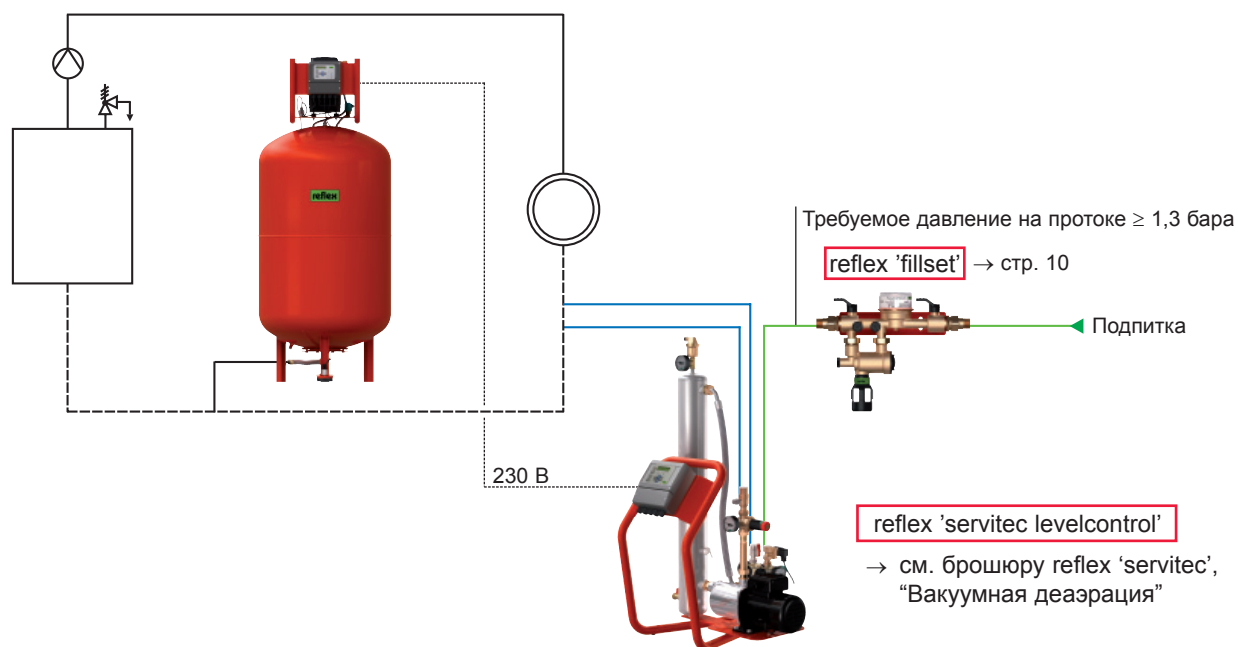
reflex 'control P' применяется, если давления подпитки недостаточно или требуется промежуточная ёмкость со свободным изливом для гидравлического разделения обслуживаемой системы и системы питьевого водоснабжения.

reflex 'servitec'

Подпитка и деаэрация

Подпитка с функцией централизованной деаэрации.
Вода, как из системы, так и поступающая на подпитку, централизованно деаэрируется.
Подробные разъяснения содержатся в брошюре 'servitec' технического каталога.

- ▶ Больше нет завоздушивания
- ▶ Предотвращается коррозия
- ▶ Установка 'reflexomat' не имеет недостатка воды



reflex 'reflexomat'

Подбор для систем отопления с t° до 120°C

'reflexomat' Управляющие агрегаты VS

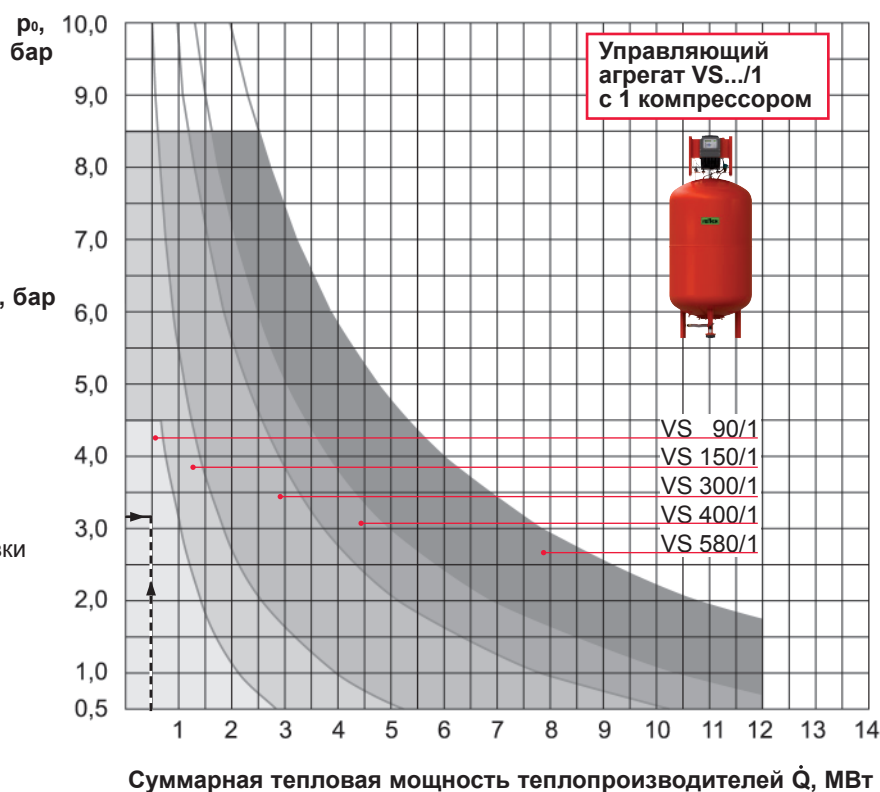
► При подборе управляющего агрегата для систем холодоснабжения с t до 30°C следует исходить из 50%-ного значения номинальной мощности

► **Минимальное рабочее давление p_0 , бар**
Расчет → см. также стр. 9

$$p_0 \geq \frac{H[M]}{10} + \begin{matrix} 0,2 \text{ бар} [\leq 100^{\circ} \text{C}] \\ 0,5 \text{ бар} [105^{\circ} \text{C}] \\ 0,7 \text{ бар} [110^{\circ} \text{C}] \\ 1,2 \text{ бар} [120^{\circ} \text{C}] \end{matrix}$$

Предельная температура → ↑

H = высота системы над местом установки бака → см. также стр. 9



Расширительные линии

Расширительная линия	ДУ 25	ДУ 32	ДУ 40	ДУ 50	ДУ 65	ДУ 80	ДУ 100
\dot{Q} /кВт Длина ≤ 10 м	2100	3600	4800	7500	14000	19000	29000
\dot{Q} /кВт Длина > 10 м ≤ 30 м	1400	2500	3200	5000	9500	13000	20000

12

Ёмкости 'reflexomat RG, RF'

► Номинальный объем $V_{\text{ном}}$ приблизительно по диаграмме или расчёт по формуле

$$V_{\text{ном}} \geq V_c \times \begin{matrix} 0,031 [70^{\circ} \text{C}] \\ 0,045 [90^{\circ} \text{C}] \\ 0,054 [100^{\circ} \text{C}] \\ 0,063 [110^{\circ} \text{C}] \end{matrix}$$

Расчетная температура в подающей линии

$V_{\text{ном}}$ = номинальный объем

V_c = объем воды в системе

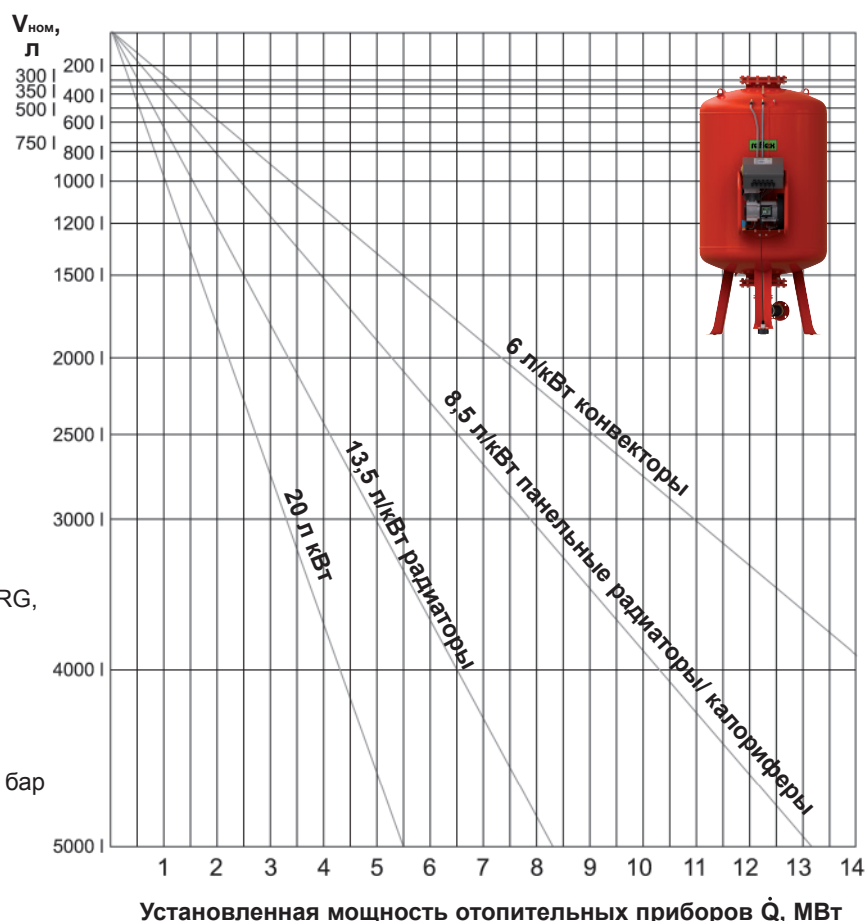
► Полученное значение номинального объема может быть разделено на несколько ёмкостей (основную ёмкость RG, дополнительные ёмкости RF)

► Максимально допустимое избыточное рабочее давление:

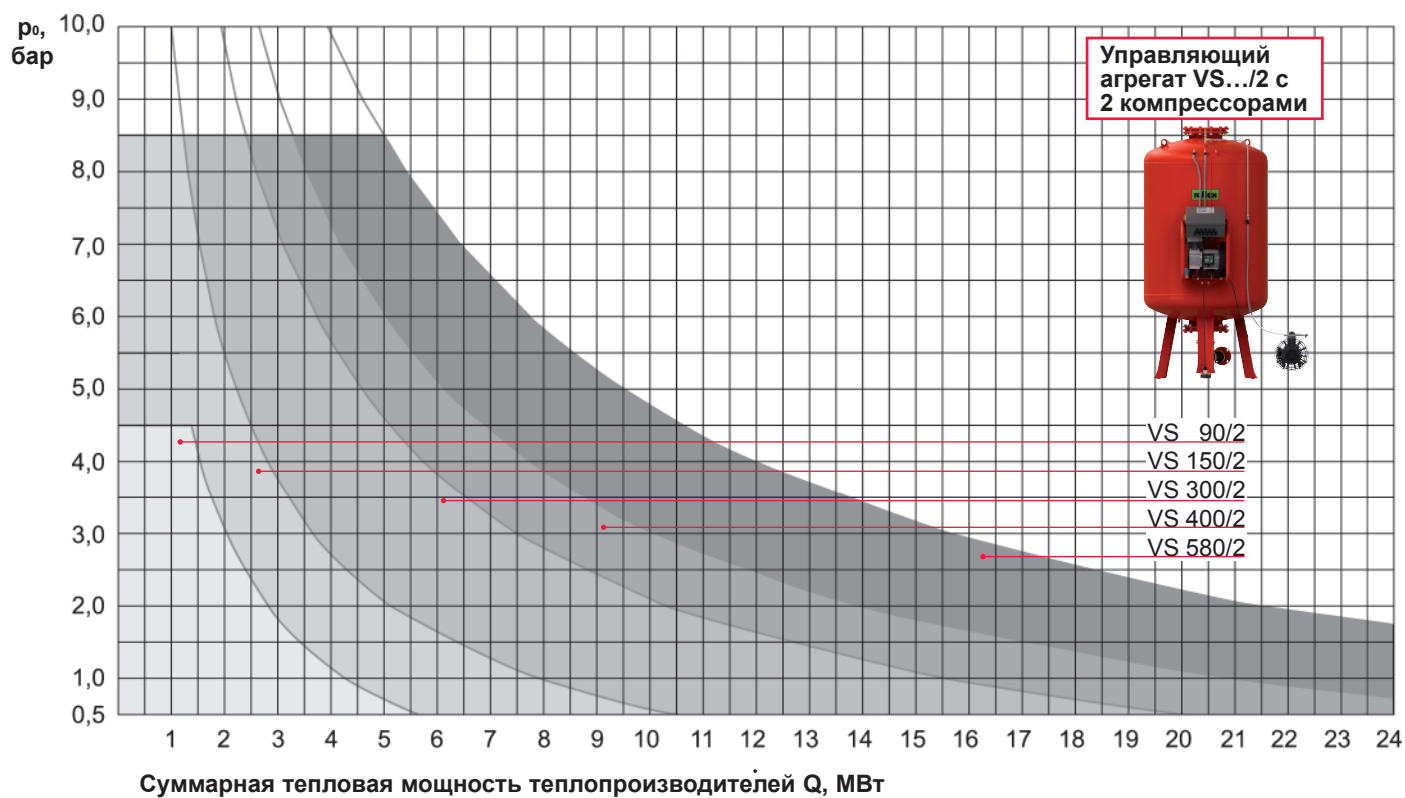
баки объемом до 800 л вкл - 6 бар

баки объемом 350, 500, 750 л - 10 бар

баки объемом от 1000 л - 6 и 10 бар



Установленная мощность отопительных приборов \dot{Q} , МВт



- 'reflexomat' для систем с большими мощностями, с высоким давлением или более чем с 2-мя компрессорами — по запросу

Пример подбора

- Мощность теплопроизводителя $\dot{Q} = 500$ кВт
- Объем воды в системе $V_c = 5000$ л
- Расчётная температура = 70 °C
- Предельная температура = 100 °C
- Высота системы = 30 м

$$\rightarrow p_0 \geq \frac{H [M]}{10} \text{ бар} + 0,2 \text{ бар} [100 \text{ °C}]$$

$$p_0 \geq \frac{30}{10} \text{ бар} + 0,2 \text{ бар} = 3,2 \text{ бар}$$

$$\rightarrow V_{\text{ном}} \geq V_c \times 0,031$$

$$V_{\text{ном}} \geq 5000 \times 0,031 = 155 \text{ л}$$

Выбран:

- reflex 'reflexomat'**
- с управляющим агрегатом VS 90/1 и**
- основной ёмкостью RG 200**
- + быстросъёмное соединение 'SU R 1x1'**

все данные для заказа

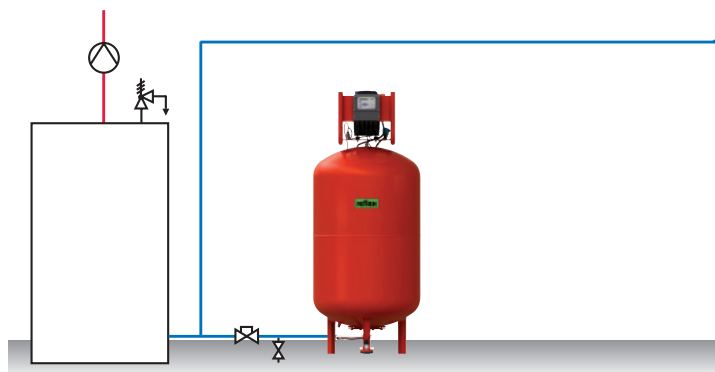
→ стр.19

reflex 'reflexomat'

Монтаж

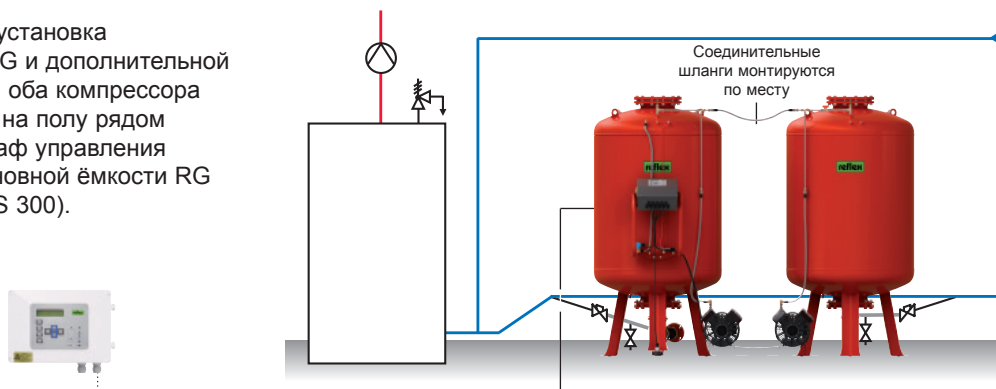
'reflexomat' с 1 компрессором

Изображена установка с управляющим агрегатом, смонтированным на ёмкости (до 800 л /6 бар вкл.)



'reflexomat' с 2 компрессорами

Изображена установка с основной RG и дополнительной ёмкостью RF, оба компрессора установлены на полу рядом с баками, шкаф управления на стенке основной ёмкости RG (начиная с VS 300).



Коммуникационный модуль для дистанционного управления (Опции → стр. 8)

14

Инструкция по монтажу и эксплуатации и обслуживанию...
на сайте в Интернете www.reflex.com.ru

www.reflex.com.ru

Выдержки из инструкции по монтажу, эксплуатации и обслуживанию

- ▶ Установка должна быть расположена в вентилируемом помещении с положительной температурой, оборудованном канализацией, ёмкости должны быть выставлены вертикально по уровню.
- ▶ Измеритель уровня (динамометр) необходимо установить под соответствующую ножку основной ёмкости RG и, при необходимости, прикрепить к ней. Во избежание искажения результатов измерения основная ёмкость RG должна быть подсоединена к первой дополнительной ёмкости RF гибким шлангом, который прилагается к RF.
- ▶ Основная ёмкость RG не должна быть жестко прикреплена к полу.
- ▶ Подбор диаметра расширительной линии см. стр. 12.
- ▶ Ёмкости 'reflexomat' должны оснащаться по месту монтажа краном для слива, в случае применения нескольких ёмкостей предпочтительна установка на каждый бак отдельной запорной арматуры, защищенной от случайного закрытия.

Общие указания

Подсоединение к системе

Рекомендуемая схема подключения:

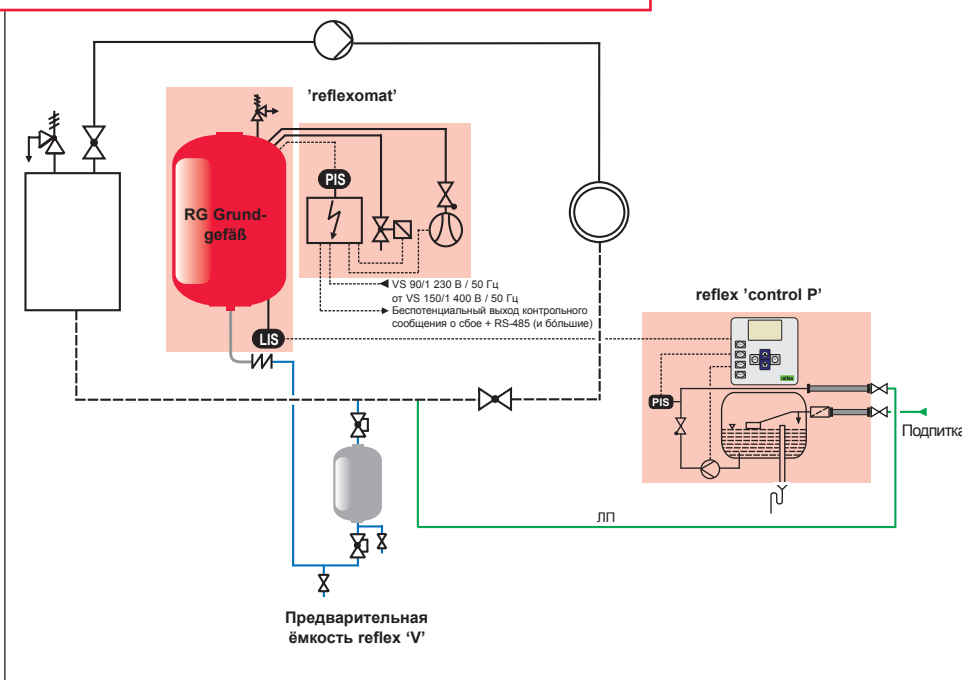
'reflexomat' на обратке теплопроизводителя до циркуляционного насоса

- ▶ 'reflexomat' напрямую связан с теплопроизводителем
- ▶ невысокая температурная нагрузка на мембрану
- ▶ при риске длительной температурной нагрузки на мембрану с $t^{\circ} > 70^{\circ}\text{C}$ на расширительной линии необходимо установить предварительную ёмкость reflex 'V' (см. брошюру "Принадлежности")
- ▶ reflexomat' следует установить со стороны всасывания циркуляционного насоса, в результате чего минимизируется риск образования вакуума.

Для систем с несколькими теплопроизводителями (→ см. стр.16-17), каждый теплопроизводитель может подключаться как к собственному расширительному баку, так и к одному общему расширительному баку для всех теплопроизводителей и системы отопления. Необходимо проследить, чтобы при отключении теплопроизводителя вследствие действия регулирующих запорных устройств, данный теплопроизводитель оставался соединённым хотя бы с одним расширительным баком. Наиболее оптимальный вариант подключения следует согласовать с производителем котлов.

В других случаях просим обращаться к нам за консультацией.

'reflexomat' с упр. агрегатом VS.../1 в системе с одним теплопроизводителем, подпитка через reflex 'control P'



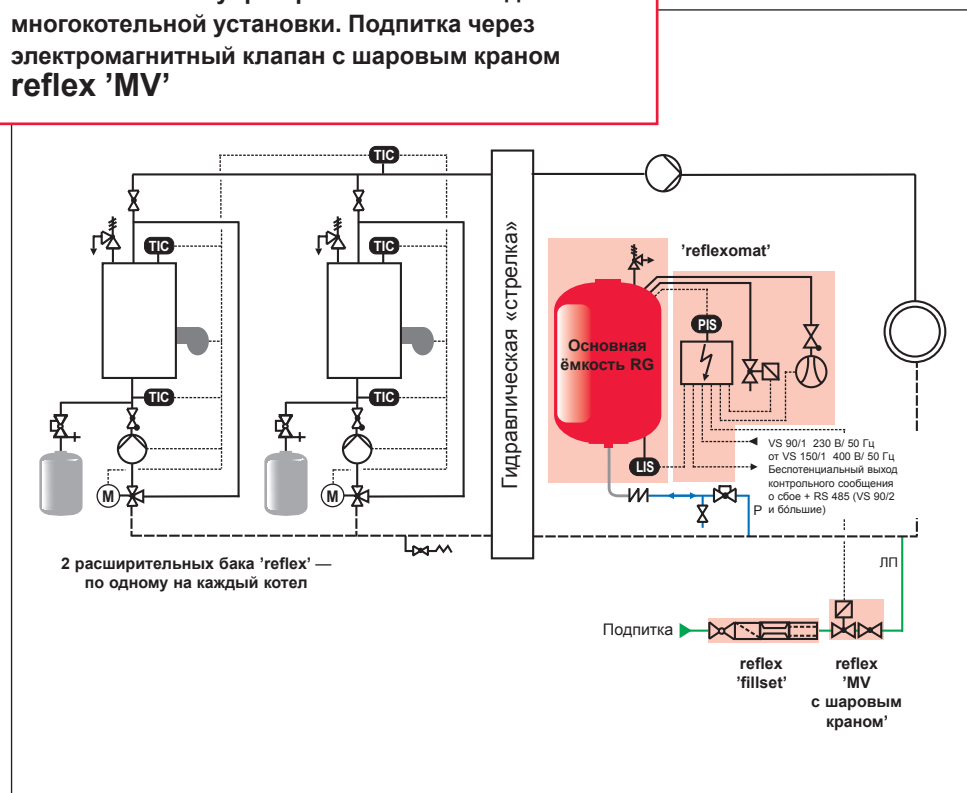
Указания по применению

- ▶ 'reflexomat' подключается к обратке между запорной арматурой котла и котлом. При t° обратной воды $> 70^{\circ}\text{C}$ необходимо установить предварительную ёмкость reflex "V".
- ▶ reflex 'control P' — подпиточное устройство с насосом, должно быть переведено в режим управления «по уровню в ёмкости». Подпитка происходит в зависимости от заполненности LIS основной ёмкости RG. Управляющий сигнал 'reflexomat' 230 В должен быть заведён на беспотенциальные контакты дополнительного пускового реле по месту монтажа.
- ▶ reflex 'control P' имеет накопительную ёмкость со свободным изливом и может быть подключён непосредственно к системе питьевого водоснабжения. Производительность подпитки: 120-180 л/час при напоре до макс. 8,5 бар.

reflex 'reflexomat'

Варианты подключения

'reflexomat' с упр. агрегатом VS.../1 для многокотельной установки. Подпитка через электромагнитный клапан с шаровым краном reflex 'MV'

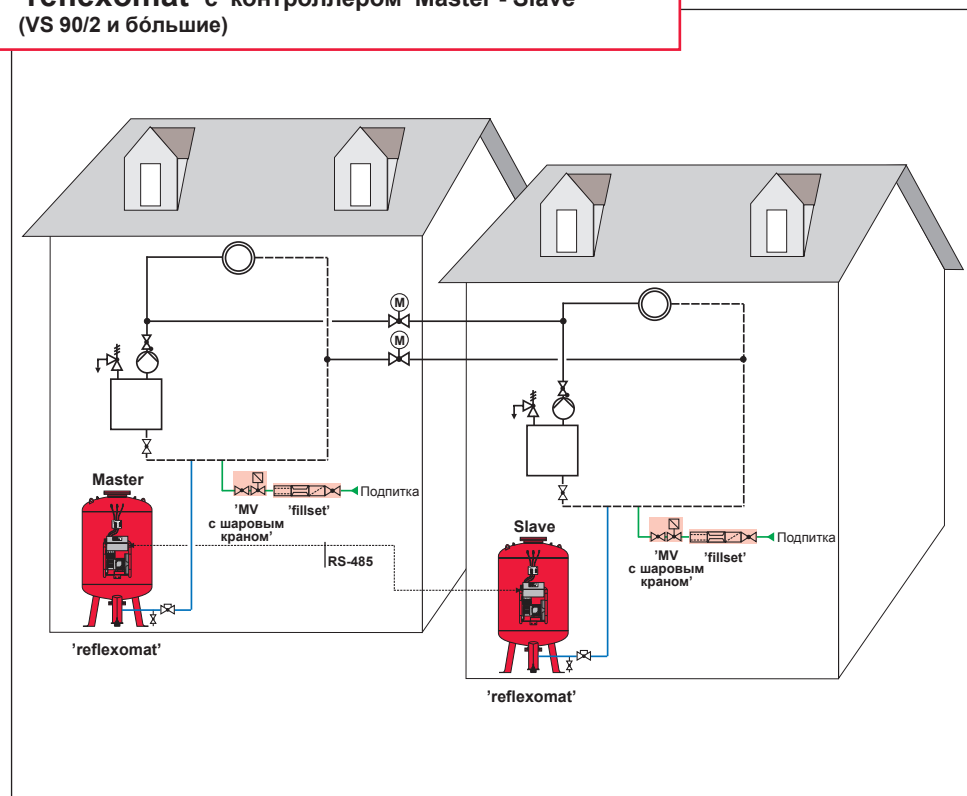


Указания по применению

- ▶ **Подключение каждого котла к отдельному расширительному баку.** При отключении горелки терморегулятором TIC выключается соответствующий циркуляционный насос и переключается трехходовой клапан. При этом котел остается подсоединенным к установке 'reflexomat'. Исключена циркуляция воды через этот котел при выключенной горелке.
- ▶ **Подпитка** Если давление в линии подпитки выше конечного давления для 'reflexomat' как минимум на 1,3 бар, можно осуществлять подпитку непосредственно через электромагнитный клапан с шаровым краном reflex 'MV' без дополнительного насоса. Если вода на подпитку поступает из водопровода, до клапана следует установить арматурный блок reflex 'fillset', имеющий гидравлический отсекающий элемент.

16

'reflexomat' с контроллером Master - Slave (VS 90/2 и больше)

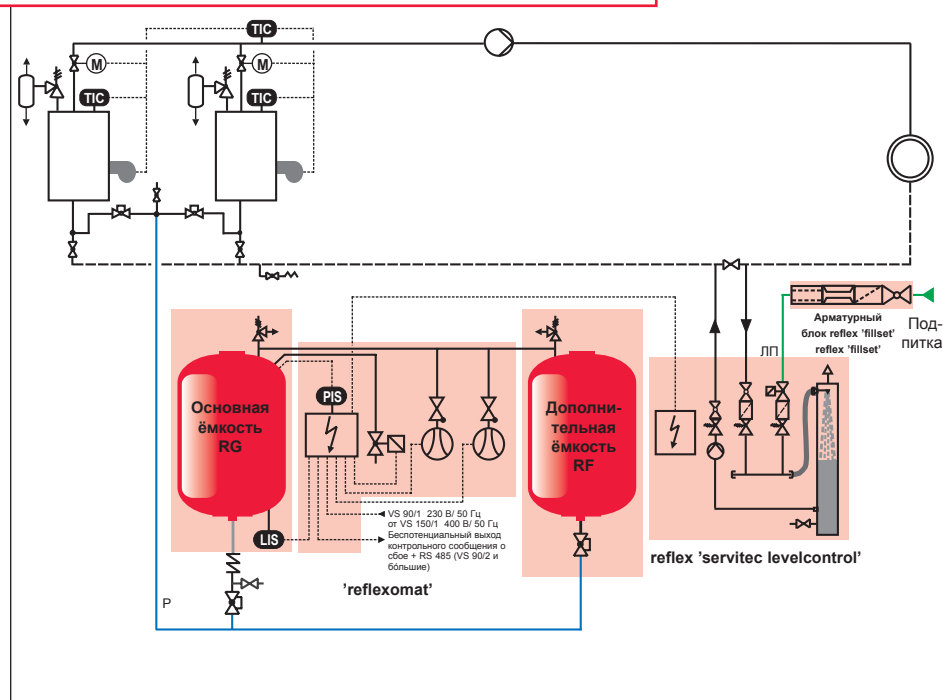


Указания по применению

- ▶ Если системы с 'reflexomat' гидравлически соединены между собой и могут отключаться, требуется контроллер Master – Slave. Как пример, летний и зимний режим работы систем отопления или холодоснабжения, или совместное использование нескольких теплопроизводителей.
- ▶ Так, при совместной работе систем с открытыми клапанами с электроприводом (см. пример слева), оба 'reflexomat' в режиме Master – Slave могут связываться друг с другом по протоколу RS 485, при этом Master берёт на себя поддержание давления, а Slave только компенсацию объёма. При изолированной работе (клапаны M с электроприводом закрыты) каждая установка 'reflexomat' работает независимо друг от друга как Master с функцией поддержания давления.

Схемы должны быть приведены в соответствие с местными нормами и правилами.

'reflexomat' с управляющим агрегатом VS.../2 для многокотельной установки. Подпитка и деаэрация при помощи вакуумного деаэратора reflex 'servitec'



Указания по применению

▶ При отключении горелки терморегулятором **TIC** закрывается соответствующий исполнительный клапан **(M)** так, чтобы исключить циркуляцию через отключенный котел. Соединение расширительных линий выше середины котлов препятствует естественной циркуляции. Предпочтительней применение для котельных установок не имеющих режима с минимальной температурой в обратной линии котла (конденсационные котлы).

▶ 'reflexomat' и reflex 'servitec' представляют собой идеальное сочетание! Рекомендуем устанавливать 'reflexomat' вместе с вакуумным деаэратором reflex 'servitec', который не только производит подпитку и удаляет растворенный в воде воздух, но также подпитывает всю систему водой, практически не содержащей воздуха. Таким образом, удается избежать возникновения проблемы завоздушивания верхних точек системы, циркуляционных насосов и регулировочных клапанов и эффективно предотвращать коррозию.

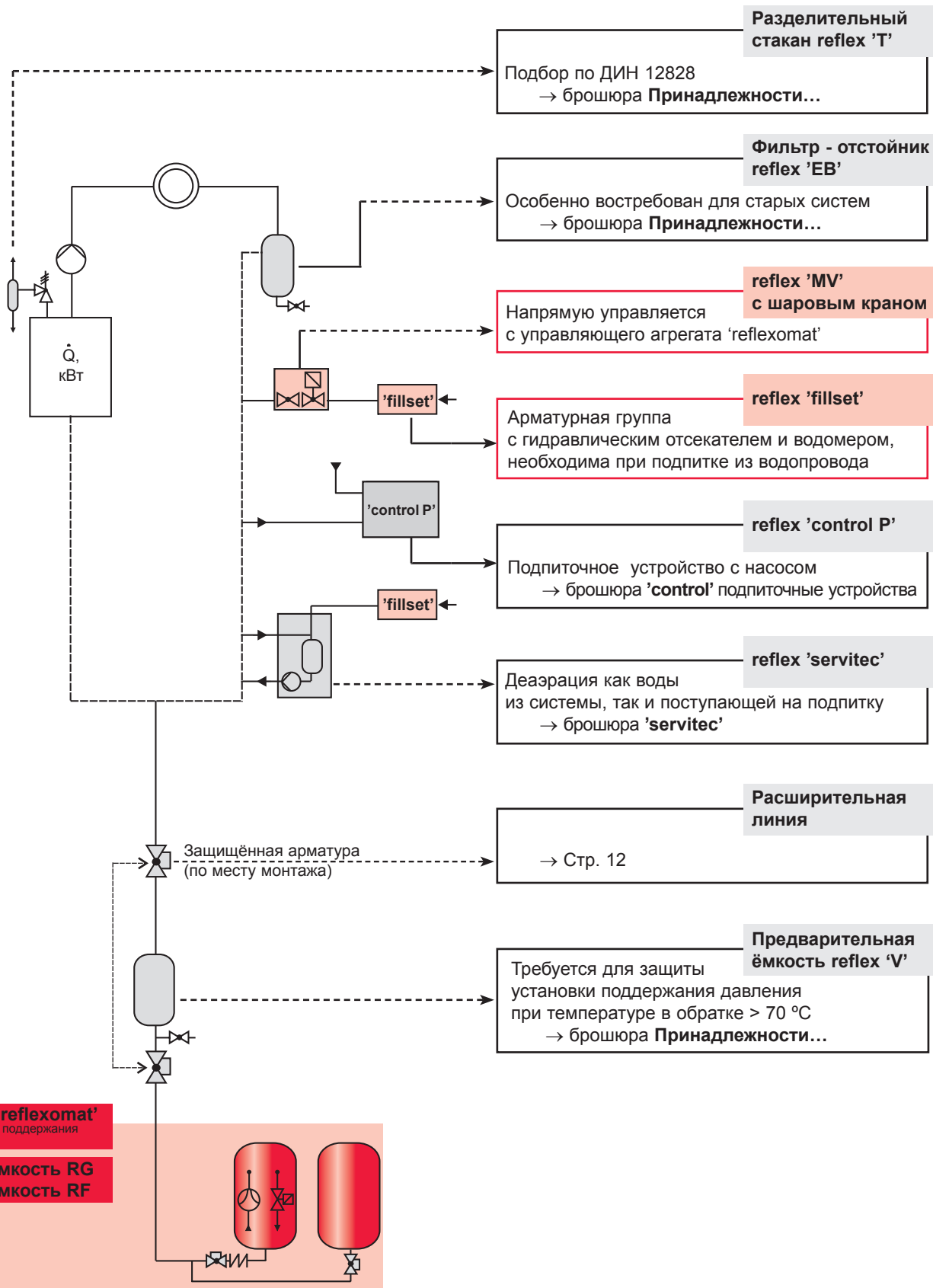


reflex 'servitec'
Вакуумная деаэрация

Еще один аргумент в пользу комбинации 'reflexomat' и reflex 'servitec': давление в полностью деаэрированной, свободной от воздушных пробок системе "мягко амортизируется" установкой 'reflexomat'.

reflex 'reflexomat'

Контрольная карта



18

Эти изделия Вы сможете найти в данной брошюре.
Эти изделия Вы сможете найти в указанных брошюрах.

Данные для заказа

	№ изделия	Кол-во	Пояснения к заказу
Управляющий агрегат VS			
до 800 л /6 бар вкл.			
VS/1		Существующие: - номинальная мощность кВт - ПК теплопроизводителя бар - STB теплопроизводителя °С - высота системы м
VS/2		
350, 500, 750 литров/10 бар и от 1000 л			
VS/1		
VS/2		
Основная ёмкость RG			
..... л			
Опции 'reflexomat'			
Дополнительная ёмкость RF л		
Датчик разрыва мембраны	7857700		
Настенная консоль	7881900		
Дополнительный компрессор К		
Электромагнитный клапан с шаровым краном reflex 'MV'	7858300		
reflex 'fillset'			
- со стандартным водомером	6811105		
- с контактным водомером	6811205		
reflex 'control P'	7688500		
reflex 'servitec levelcontrol 35'	6822100		Ёмкость системы м ³
reflex 'servitec levelcontrol 60'	6822200		Доля гликоля в растворе %
			Конечное давление бар
			Давление срабатывания ПК бар
Расширительный модуль	7858405		Для управления «давление + уровень», оснащён разъёмным усилителем
Коммуникационный модуль	7951200		Для дистанционного управления
Контроллер «Master - Slave»	7859000		Для управления до 10 гидравлически связанными установками 'reflexomat'
Bus-Modul	auf Anfrage		
Ввод в эксплуатацию			
- установки с одним насосом	7945600		
- установки с двумя насосами	7945630		
Предварительная ёмкость reflex 'V'..... л		При температуре в обратке > 70 °С

19

Пуск в эксплуатацию и техническое обслуживание установки описаны в инструкции по монтажу и эксплуатации. Мы рекомендуем Вам обратиться в авторизованную сервисную службу. Расширительные баки и установки поддержания давления должны ежегодно подвергаться техническому обслуживанию.

Пояснения и многое другое
в Интернете

www.reflex.com.ru

reflex



Поддержание давления

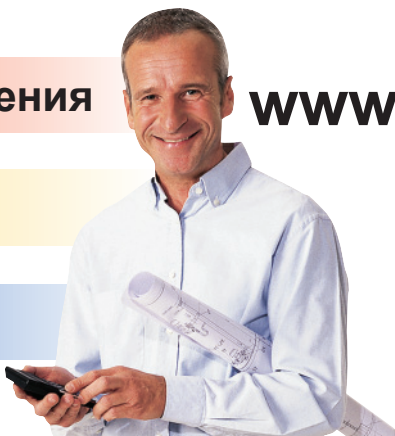
www.reflex.com.ru



Деаэрация



Подогрев воды



Если Вы хотите больше узнать о продукции, выпускаемой под маркой Reflex, пожалуйста, заполните и отправьте по факсу эту форму, и мы пришлем интересующую Вас информацию.

ПО ФАКСУ: 007 495 363 15 49

Поддержание давления

- | | |
|--|---|
| <input type="checkbox"/> 'reflex' - МРБ для систем отопления и холодоснабжения | <input type="checkbox"/> 'reflex 'variomat'- установка поддержания давления с насосом для систем мощностью до 8 МВт |
| <input type="checkbox"/> 'refix' – Мембранные баки для водопровода | <input type="checkbox"/> 'reflex 'gigamat' - установка поддержания давления с насосом для систем мощностью более 8 МВт |
| <input type="checkbox"/> 'reflex 'minimat' – установка поддержания давления с компрессором для систем мощностью до 2 МВт | <input checked="" type="checkbox"/> 'reflex 'reflexomat' – установка поддержания давления с компрессором для систем с мощностью до 24 МВт |

Деаэрация и подпитка

- | | |
|--|--|
| <input type="checkbox"/> 'servitec' – вакуумная деаэрация в эжекторе | <input type="checkbox"/> 'reflex 'fillsoft' – умягчитель |
| <input type="checkbox"/> 'control' –подпиточные устройства | <input type="checkbox"/> деаэрация систем отопления и охлаждения |

Подогрев воды

- | | |
|---|---|
| <input type="checkbox"/> 'longtherm' – паяные пластинчатые теплообменники | <input type="checkbox"/> Ёмкостные водонагреватели и буферные накопители reflex |
|---|---|

Принадлежности Reflex

- | | |
|---|---|
| <input type="checkbox"/> Специальная арматура reflex', прочие ёмкости, принадлежности для баков | <input type="checkbox"/> Электронные модули reflex 'Elektronikmodule' |
|---|---|

Общая информация

- | | |
|---|-------------------------------------|
| <input type="checkbox"/> CD-ROM с расчетной программой «Reflex» и каталогом продукции | <input type="checkbox"/> Прайс-лист |
|---|-------------------------------------|

Фирма:

Контактное лицо:

Телефон:

Факс:

E-Mail:

Сфера деятельности:

Проектиров.

Монтаж

Оптовая торговля

Производство

Гос.орган

Эксплуатация

Строительство

Генподрядчик

Строительство под ключ



Рефлекс Винкельманн ГмБХ + Ко. КГ

105120 Москва, Россия
Костомаровский пер., д. 3, стр. 1, офис 408

Тел/факс: 007 495 363 15 49
e-mail: buro@reflex.com.ru
http://www.reflex.com.ru

Штамп Вашей фирмы