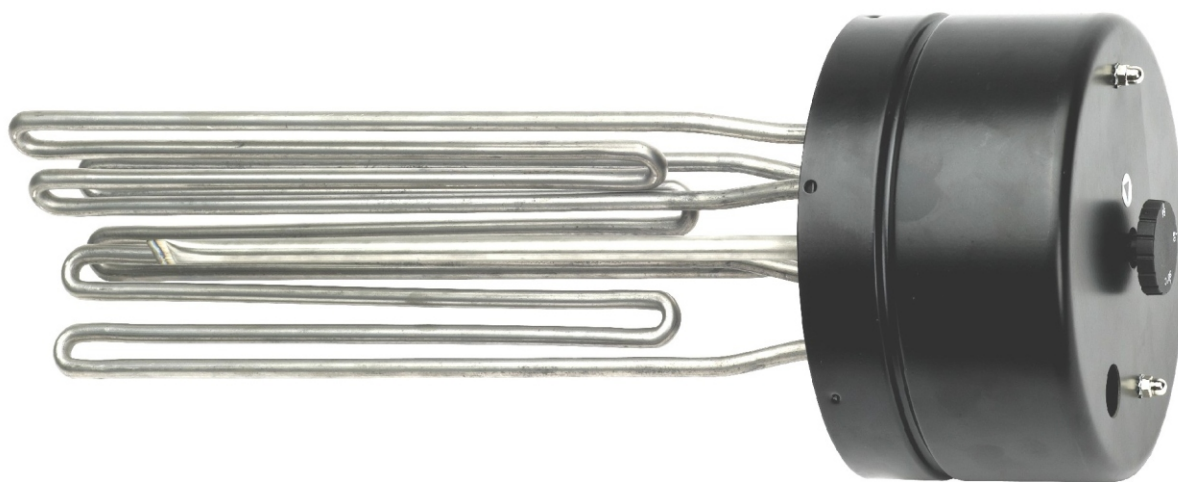


Фланцевый нагревательный элемент EFHR

Ø 180 мм и Ø 250 мм
4 kW до 25 kW



**Инструкция
по установке и эксплуатации
12/2006**

EG-Декларация о соответствии нормам и стандартам

Настоящим мы заявляем, что фланцевый нагревательный элемент соответствует предписаниям следующих действующих в европейском сообществе директив (EG - Richtlinien):

89/336/EWG (Электромагнитные нормы) и 73/23/EWG (Правовые директивы, правила и нормы по эксплуатации электрических производственных средств в определённых диапазонах электрического напряжения)

Прикладные гармонизированные нормы:

DIN EN 6024 Часть 1 / VDE 0113 Часть 1;
DIN EN 6055 - 2 / DIN VDE 0838 Часть 2;
DIN EN 6055 - 3 / DIN VDE 0838 Часть 3;
DIN EN 60 335 Часть 1/ VDE 0700 Часть 1;
DIN EN 60 335 – 2 – 21/ VDE 0700 Часть 21;
DIN EN 55 014 / VDE 0875 Часть 14;
DIN EN 55 011 / VDE 0875 Часть 11;
DIN EN 50 081 – 1; DIN EN 61 000; DIN EN 55 104;
DIN EN 60 730 / VDE 0631;

Прикладные национальные нормы:

VDE 0100; VDE 0298; VDE 0619, DIN 44822 Часть 3;

Обозначенный продукт предназначен исключительно для встройки в металлические нагревательные котлы закрытого типа. Ввод в эксплуатацию разрешен только в том случае, если устройство, в которое должен быть встроен фланцевый нагревательный элемент, отвечает директивам европейского сообщества (EG – Richtlinien). Это заявление не является гарантией в смысле закона об ответственности за изготавливаемые изделия (Produkthaftungsgesetz). Это заявление не содержит информации о безопасности прибора или устройства, в которые встроены нагревательный элемент.

Это заявление сделано

1. Общее

Параметры, размеры и тип фланцевого нагревательного элемента указаны на монтажной схеме в конце инструкции по установке и эксплуатации, а также на плакетке, прикреплённой к изделию.

Все неисправности, произошедшие в результате несоблюдения инструкции по установке и эксплуатации, фабричной гарантией не компенсируются. Вскрытие и самовольные изменения, внесённые в изделие, также ведут к аннулированию гарантии.

2. Указания по безопасности

Электрическое напряжение перед открытием изделия должно быть обязательно отключено.

Электромонтажные, ремонтные и измерительные работы, а также устранение неисправностей разрешено производить только имеющему допуск персоналу. VDE-, DIN-, TÜV-предписания, а также правила по пользованию нагревательными устройствами должны обязательно соблюдаться.

Дополнительная информация и указания изложены в нижестоящих пунктах.

3. Область применения

Встраиваемые фланцевые нагреватели предусмотрены только для металлических котлов закрытого типа.

Фланцевые нагревательные элементы могут быть подключены через температурный регулятор непосредственно к электрической сети. При разделении в две нагревательные группы (типы: 16 kW, 19 kW) отпадает необходимость оснащать распределитель защитой и кабелем для управления и контроля.

При использовании фланцевых нагревателей 25 kW напряжение на нагревательные элементы должно подаваться через специальную релейную защиту. Эта релейная защита должна находиться в распределительном шкафу и управляться температурным регулятором.

Желаемая температура может быть выбрана при помощи предусмотренной для этого ручки установки предельного значения. При этом нужно учитывать, что чем выше температура, на которую вода нагревается, тем меньше экономическая рентабельность. Жесткость воды не должна превышать 14 рН. Плохое качество воды, например повышенное содержание минеральных солей или другие загрязнения, могут вести к укорочению срока службы нагревательных элементов.

Запрещается использование агрессивных химических веществ (кислота, щёлочь и т.д.) для нагрева воды.

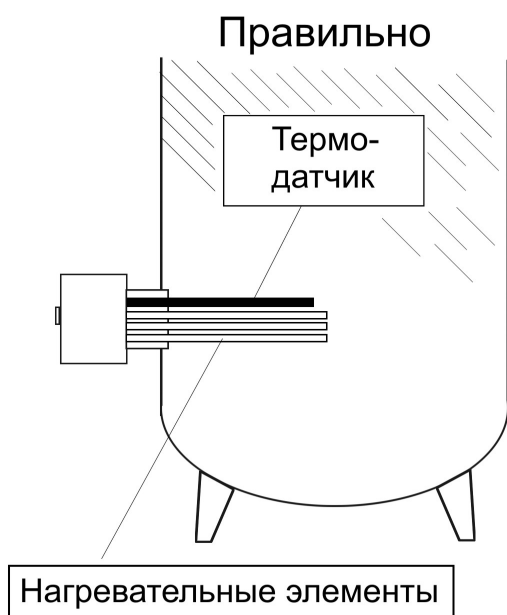
Гарантийные обязательства на изделие не распространяются в следующих случаях

- **Несоблюдения пользователем предписаний настоящей инструкции по установке и эксплуатации**
- **Неисправностей, возникших в результате коррозии находящихся в нагреваемой среде частей**
- **Неисправностей, возникших в результате образования накипи или загрязнений на нагревательных элементах**
- **Нецелесообразное использование или использование для непредусмотренных целей.**

Напряжение на нагревательные элементы может подаваться только после заполнения резервуара водой. Запрещено включение встроенного фланцевого нагревателя без воды. Несоблюдение этого правила ведет к повреждению нагревательных элементов.

4. Монтаж и подключение

Перед монтажом, подключением и первым вводом в эксплуатацию электронагреватель должен быть проверен на отсутствие возможных признаков повреждений, которые могли возникнуть в результате транспортировки. Монтажные, электрические и другие работы должны производиться только имеющим допуск персоналом.



Все типы разрешено встраивать в эмалированные котлы(баки) только горизонтально и по возможности в самой нижней части.

При установке электронагревателя обязательно обращать внимание на положение термодатчика (см. рисунок).

Фланцевый нагревательный элемент должен быть встроен горизонтально в нижнюю часть эмалированного котла. Рамка для фланца не должна быть длиннее чем 75 мм, чтобы обеспечивать достаточную глубину погружения нагревательных

элементов и трубки с датчиком. После встройки нагревателя для того, чтобы предотвратить утечку воды, должна быть проверена плотность прилегания фланца. Электрическая схема находится на внутренней части крышки. Возможны различные варианты подключения с различными степенями мощности. Первоначальное, заводское подключение предусматривает максимальную мощность. Очень важно, чтобы все металлические части были бы заземлены.

После первого нагрева все винтовые и болтовые соединения не должны пропускать воду. В противном случае эти места должны быть подвинчены.

5. Ограничение и установка температуры

Фланцевый нагревательный элемент оснащен температурным регулятором TR и ограничителем температуры ТВ. На фабрике ограничитель температуры ТВ настроен на граничную температуру в 120°C и запечатан. С помощью ручки температурного регулятора TR, находящегося на лицевой части крышки нагревателя, осуществляется настройка рабочей температуры. Наиболее приемлемая рабочая температура не должна превышать 60°C. Положение регулятора «60°C» обозначено на крышке.

6. Разблокирование ограничителя температуры

Разблокирование ограничителя температуры разрешается производить только имеющему допуск персоналу. Крышка фланцевого нагревательного элемента может быть открыта только при отключенном электрическом напряжении. Срабатывание, точнее говоря блокирование ограничителя температуры указывает на неисправность в нагревательной системе. Разблокирование ограничителя температуры разрешается только после устранения неисправности.

Разблокирование производится следующим образом:

- Полностью отключить систему нагрева от электрической сети питания
- Предпринять меры против неумышленной или случайной подачи электроэнергии
- Снять ручку установки температуры (типы 16 кВ и 19 кВ имеют две ручки установки температуры)
- Снять защитную крышку
- Проверить отсутствие электрического напряжения
- Разблокирование ограничителя производится вручную при помощи кнопки на лицевой части регулятора. О том, что разблокирование действительно произошло можно судить по характерному щелчку. Трубка, в которой находится датчик, должна предварительно охладиться на 10°C (время охлаждения приблизительно 5-15 минут)

7. Термическая дезинфекция

Термическая дезинфекция охватывает всю систему, включая систему по забору воды. Нагреватели питьевой воды должны быть нагреты до температуры свыше 70°C (DVWG-Arbeitsblatt W 552 Abschnitt 4.2.1).

8. Указания по техническому уходу

Все электрические работы, работы по проверке, уходу и ремонту, а также устранение неисправностей разрешается проводить только имеющему допуск персоналу.

Все работы с прибором разрешено проводить только при отключенном электрическом напряжении.

Через достаточно короткие интервалы времени устройство должно подвергаться визуальной проверке. При этом все механические соединения, а также устройство в целом, должны проверяться на отсутствие повреждений, коррозии, образовании накипи, как непосредственно на нагревательных элементах, так и между ними.

Все электрические соединения должны также подвергаться периодической проверке.

После первого нагрева все винтовые и болтовые соединения не должны пропускать воду. В противном случае эти места должны быть подвинчены.

Один раз в год должна контролироваться работа температурного регулятора TR и ограничителя температуры ТВ.

Удаление накипи с нагревательных элементов может производиться только после демонтажа фланцевого нагревательного элемента. Чистка должна производиться тщательно и осторожно для того, чтобы не повредить металлическую оболочку нагревательных элементов. Запрещается использование металлической щетки. Во время чистки запрещается сгибание нагревательных элементов. В случае образования очень твердой накипи, которую невозможно удалить вышеописанными способами, требуется полная замена нагревательного элемента.

8. Хранение

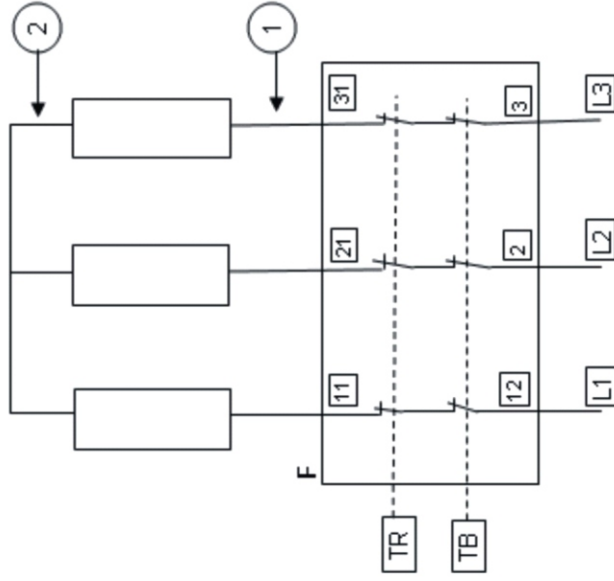
Для хранения должно быть использовано чистое и сухое помещение.

Перед сливом воды из котла электрическое напряжение, подаваемое на фланцевый нагревательный элемент, должно быть отключено.

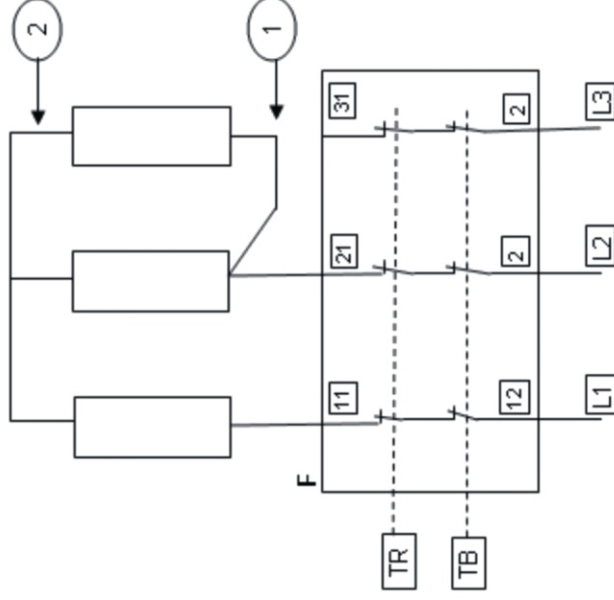
Рекомендуется также предпринимать все необходимые меры предотвращающие образование коррозии.

Варианты подключения EFHR 4,0 kW – 10,0 kW

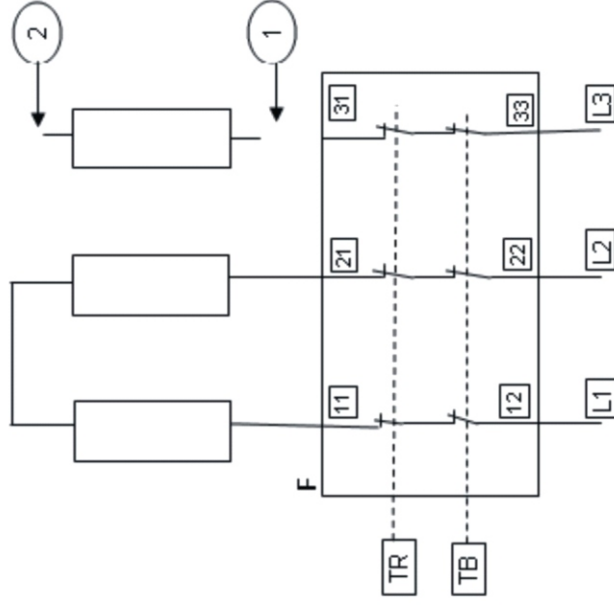
4 kW / 3 ~ 400V заводское
 6 kW / 3 ~ 400V заводское
 8 kW / 3 ~ 400V заводское
 10 kW / 3 ~ 400V заводское



2,7 kW / 2 ~ 400V 1 подключить как указано
 4,0 kW / 2 ~ 400V 1 подключить как указано
 5,5 kW / 2 ~ 400V 1 подключить как указано
 6,7 kW / 2 ~ 400V 1 подключить как указано



2,0 kW / 2 ~ 400V 1+2 отсоединить
 3,0 kW / 2 ~ 400V 1+2 отсоединить
 4,0 kW / 2 ~ 400V 1+2 отсоединить
 5,0 kW / 2 ~ 400V 1+2 отсоединить

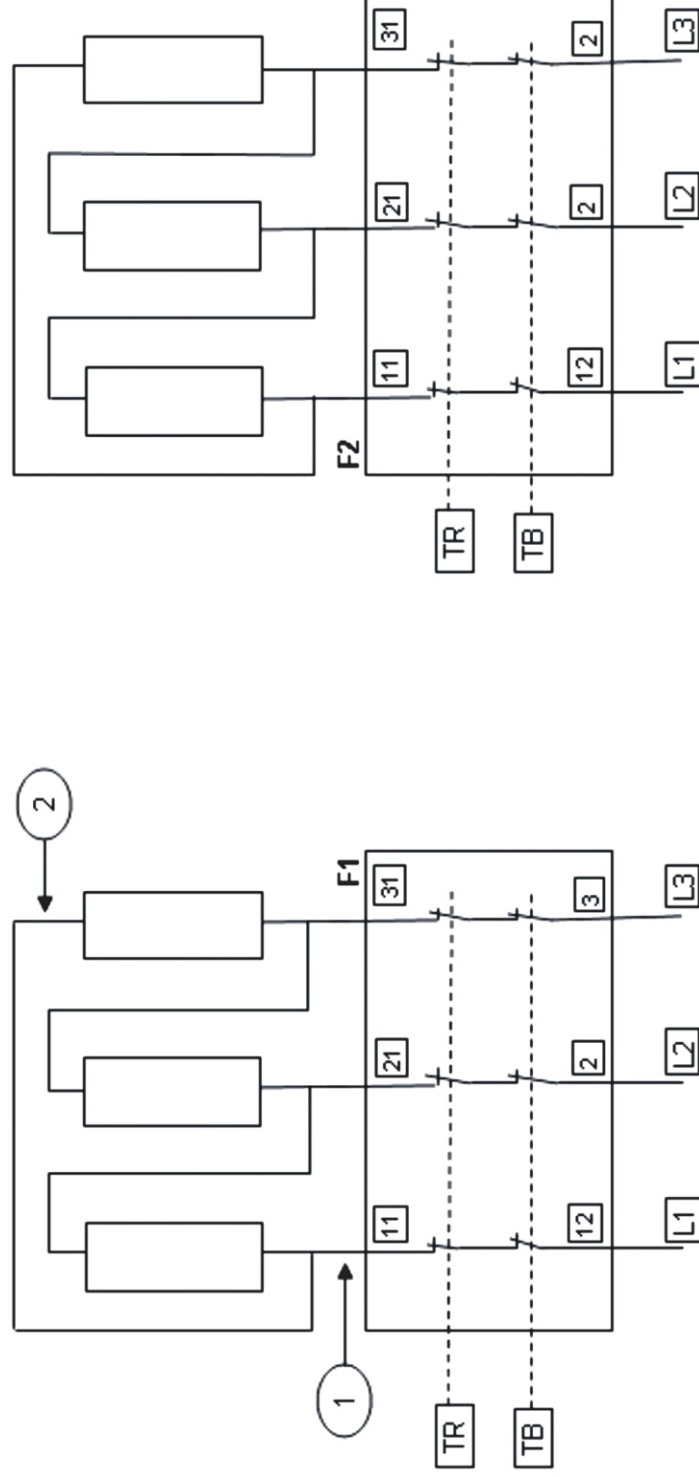


Варианты подключения EFHR 16,0 kW – 19,0 kW

16,0kW, 19,0kW / 3~400V / 3~400V beide Gruppen geschaltet

11,0kW, 12,7kW / 2~400V / 2~400V 1 + 2 trennen

8,0kW, 9,5kW / 3~400V / 3~400V eine Gruppe geschaltet



Варианты подключения EFHR 25,0 kW – 19,75 kW

25.00kW: обе группы подключены как В

19.75kW: группы подключены как А и В

12.50kW: подключена только группа В

