

# USER'S MANUAL

РУКОВОДСТВО ПОЛЬЗОВАТЕЛЯ



## QUATTROCLIMA

gamma Ventilazione

### AHU WITH HEAT RECOVERY

КОМПАКТНЫЙ ВЕНТАГРЕГАТ С РЕКУПЕРАЦИЕЙ ТЕПЛА

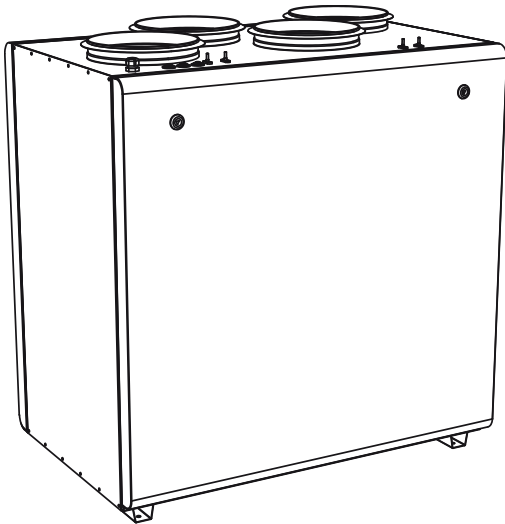
## QC - SVCR 400-1900VW - ECO

**Внимание!**

Перед выполнением работ по установке оборудования внимательно ознакомьтесь с настоящей инструкцией. Установка и подключение канального вентилятора должны выполняться в строгом соответствии с инструкцией.

**Указанные в настоящей инструкции работы по установке оборудования должны выполняться в строгом соответствии с действующими требованиями строительных норм и правил, технических регламентов и иных нормативно-технических документов.**

## Приточно-вытяжной вентагрегат



## Маркировка

**QC - SVCR 400 V W L - ECO**

- |   |   |   |   |   |   |   |
|---|---|---|---|---|---|---|
| 1 | 2 | 3 | 4 | 5 | 6 | 7 |
| 1 | 2 | 3 | 4 | 5 | 6 | 7 |
- 1 **QC** - вентиляционное оборудование торговой марки QUATTRO CLIMA
  - 2 **SVCR** - компактный вентагрегат приточно-вытяжного типа с роторным регенератором
  - 3 **400** - типоразмер вентагрегата
  - 4 **V** - вертикальное исполнение
  - 5 **W** - водяной нагреватель
  - 6 Сторона обслуживания  
**L** - левостороннее исполнение  
**R** - правостороннее исполнение
  - 7 **ECO** - энергоэффективное исполнение

## Область применения

Используются в системах приточно-вытяжной вентиляции зданий бытового, общественного или административного назначения. Вентагрегаты с рекуперацией тепла очищают, нагревают, подают свежий воздух, а также удаляют воздух из помещения. Вентагрегаты используются только в системах вентиляции и кондиционирования чистого воздуха. Установки используют тепло удаляемого воздуха для подогрева поступающего воздуха.

## Конструкция

Корпус приточно-вытяжного вентагрегата изготовлен из оцинкованной стали. Для обслуживания вентагрегата предусмотрена сервисная дверца. Корпус вентагрегата имеет звукоизоляционный слой толщиной 50 мм. Приточно-вытяжные вентагрегаты комплектуются производительными, с низким уровнем шума вентиляторами и роторным регенератором с КПД до 75 %.

## Транспортировка и хранение

Все поставляемые вентагрегаты упакованы на заводе. Во время разгрузки и транспортировки пользуйтесь подъёмной техникой. Не поднимайте вентагрегат за кабель питания и фланцы подачи воздуха. Берегите от ударов и перегрузок. До монтажа храните вентагрегат в сухом помещении при температуре от +5 °С до +40 °С и относительной влажности воздуха не более 70%. Место хранения должно быть защищено от пыли, грязи и воды.

Не рекомендуется хранить вентагрегат на складе больше одного года.

## Условия эксплуатации

Устройство предназначено только для эксплуатации в закрытых помещениях при температуре воздуха от 0 до +30 °С и относительной влажности не выше 70 %. Устройство запрещается использовать во взрывоопасной среде.

Устройство предназначено для подачи в системы вентиляции и кондиционирования только чистого воздуха (без химических соединений, способствующих коррозии металлов; без веществ, агрессивных по отношению к цинку, пластмассе, резине; без твердых, липких частиц и волокнистых материалов).

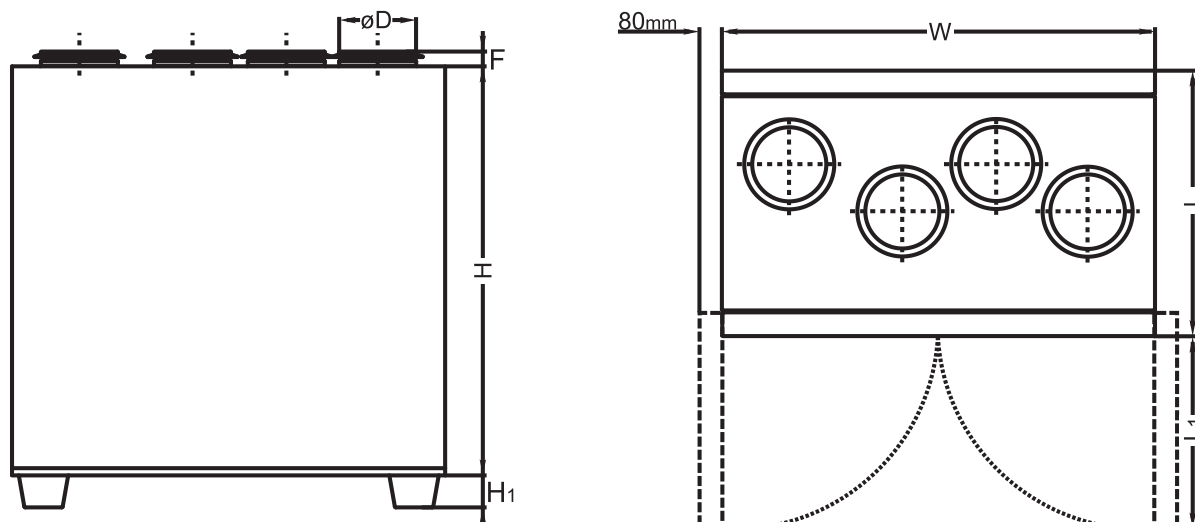
**Следует обратить внимание на минимально и максимально допустимую температуру воздушного потока – от -15 до +40 °С. При более низких температурах необходимо предусмотреть дополнительный преднагрев приточного (уличного) воздуха до -15 °С.**

Максимальная относительная влажность приточного наружного воздуха – 90 %.

Максимальная допустимая относительная влажность перемещаемого воздуха – 60 %.

## Качество и безопасность

Сертификат соответствия в системе ГОСТ Р.

**Типоразмеры**


Тип вентагрегата	Размеры, мм						
	W	L	L <sub>1</sub>	H	øD	H <sub>1</sub>	F
QC-SVCR 400 VW-ECO	900	553	-	850	160	40	30
QC-SVCR 700 VW-ECO	1000	653	-	980	250	40	40
QC-SVCR 1500 VW-ECO	1300	853	680	1150	315	70	40
QC-SVCR 1900 VW-ECO	1300	853	680	1150	315	70	40

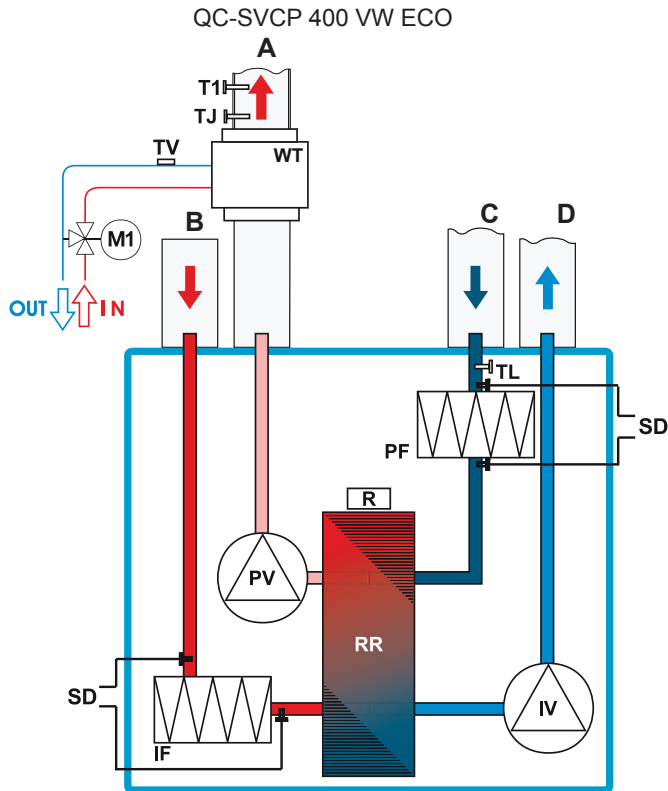
**Технические характеристики**

Технические характеристики		Ед. изм	QC-SVCR 400 VW-ECO	QC-SVCR 700 VW-ECO	QC-SVCR 1500 VW-ECO	QC-SVCR 1900 VW-ECO
<b>Нагреватель</b>						
Температура воды (прямая/обратная)	°C	см. QC-WT2A, QC-WT3A (доп. опция)				
Тепловая мощность	кВт					
Расход воды	л/с					
Потеря давления воды	кПа					
<b>Вентиляторы</b>						
Число фаз/напряжение/частота		Ф/В/Гц	1/230/50	1/230/50	1/230/50	1/230/50
Вытяжной	Мощность/ток	кВт/А	0,173/1,26	0,177/1,20	0,540/3,38	0,581/32,61
	Число оборотов в минуту	об./мин	2520	1740	3580	2600
Приточный	Мощность/ток	кВт/А	0,173/1,26	0,177/1,20	0,520/3,29	0,581/32,61
	Число оборотов в минуту	об./мин	2520	1740	3580	2600
Класс защиты			IP-44	IP-44	IP-44	IP-44
Общая потребляемая мощность		кВт/А	0,35/2,6	0,36/2,4	1,06/6,67	1,162/5,22
КПД регенератора			75 %	74 %	74 %	70 %
Автоматическое управление			Встроено*	Встроено*	Встроено*	Встроено*
<b>Фильтр</b>						
Вытяжка			F5	F5	F5	F5
Приток			F5	F5	F5	F5
Толщина изоляции		мм	50	50	50	50
Масса		кг	79	104	160	163

\* пульт управления поставляется отдельно.

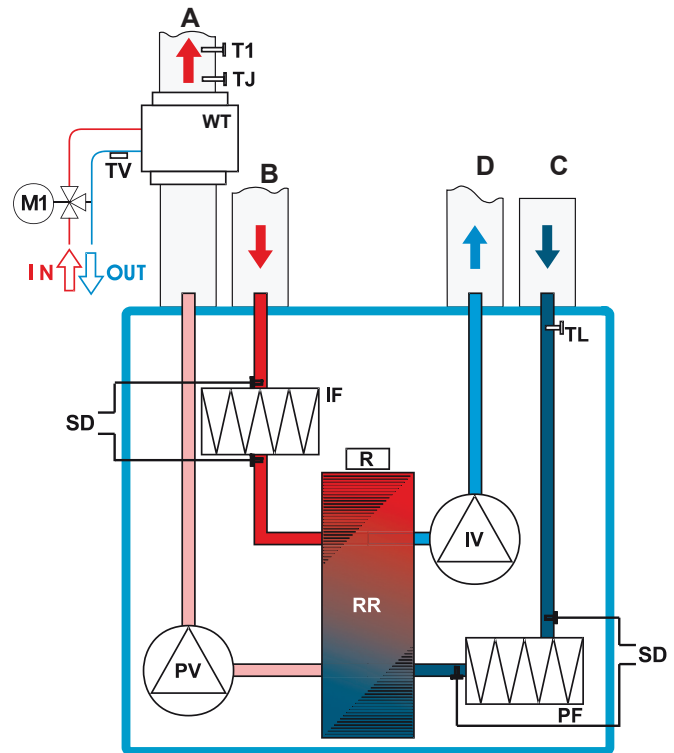
## Принципиальная схема вентагрегата

Вид со стороны обслуживания



QC-SVCP 700 VW ECO, QC-SVCP 1500 VW ECO

QC-SVCP 1900 VW-ECO



- A – приток в помещение
- B – вытяжка из помещения
- C – забор наружного воздуха
- D – выброс отработанного воздуха
- IV – вытяжной вентилятор
- RR – роторный регенератор
- PV – приточный вентилятор
- TJ – датчик температуры подаваемого воздуха
- WT – водяной канальный нагреватель (поставляется отдельно)
- T1 – термостат защиты от обмерзания водяного нагревателя (термостат поставляется отдельно)
- TV – датчик защиты от обмерзания водяного нагревателя (датчик поставляется отдельно)
- IF – фильтр на вытяжке (F5)
- PF – фильтр на притоке (F5)
- TL – датчик температуры наружного воздуха
- SD – датчики дифференциального давления

### Меры предосторожности

- Работы по обслуживанию должны проводиться только квалифицированными специалистами.
- Не используйте оборудование не по назначению.
- Не модернизируйте оборудование. Это может стать причиной механической поломки и принести вред здоровью.
- Во время монтажа и обслуживания оборудования соблюдайте меры предосторожности.
- Крепление оборудования производить только к строительным конструкциям.
- Остерегайтесь попадания посторонних предметов внутрь корпуса оборудования. При попадании посторонних предметов внутрь корпуса - отключите оборудование от сети электропитания. Изъятие посторонних предметов должно производиться квалифицированным персоналом.
- Запрещается использование оборудования, если параметры электросети не соответствуют параметрам указанным на корпусе оборудования.
- Кабель питания должен быть подобран в соответствии с мощностью агрегата.
- Не используйте кабель питания с повреждённой изоляцией.
- Не берите подключённый в электросеть кабель мокрыми руками.
- Не допускайте погружения кабеля питания и разъёмов в воду.
- Не используйте агрегат во взрывоопасной и содержащей агрессивные элементы среде.
- Показатели качества воды должны быть не выше указанных:
  - общее количество ионов хлора и серы – не более 150 мг/л (если трубы медные – не более 50 мг/л);
  - количество кислорода – не более 0,1 мг/л;
  - кислотность воды (рН) должна быть в пределах от 8,0 до 9,5;
  - общая жёсткость не более 0.08 мг/л.

## Монтаж

Монтажные работы должны выполняться только квалифицированными специалистами с соблюдением правил безопасности. Вентагрегат устанавливается на ровной горизонтальной поверхности (фланцы для подсоединения воздухопроводов должны быть направлены вверх). Крепление вентагрегата производить только к строительным конструкциям. Монтаж необходимо произвести так, чтобы вес системы воздухопроводов и всех ее компонентов не передавался на вентустановку.

При подсоединении воздухопроводов используйте быстросъемные хомуты. С целью снижения уровня шума необходимо дополнительно изолировать пол, стены или потолок. Если существует возможность попадания в устройство конденсата или воды, необходимо предусмотреть отвод конденсата из воздуховода до попадания его в вентагрегат.

При установке необходимо оставить достаточно места для открывания дверцы обслуживания вентагрегата.

Смонтируйте датчик температуры приточного воздуха в канале приточного воздуха на максимальном расстоянии от устройства до первого ответвления или поворота воздухопроводов.

## Электромонтаж

### **Внимание!**

Вентагрегат необходимо заземлить.

Отсутствие устройств защиты электрооборудования приводит к потере гарантии.

Электромонтажные работы должны выполняться только квалифицированными специалистами с соблюдением правил безопасности. Убедитесь, что параметры подключаемой электросети соответствуют данным, указанным на наклейке изделия на корпусе устройства.

Кабель питания устройства и защитное устройство (автоматический выключатель с характеристикой C) должны соответствовать потребляемой вентагрегатом силе тока. Устройство должно быть подключено в соответствии с установленной для него схемой электроподключения, которая указана на рис. 1 и 2 и как это изображено под крышкой подключения платы управления автоматики.

## Автоматика управления

Вентагрегат **QC-SVCR-ECO** имеет встроенный контроллер управления вентагрегатом с пультом управления (пульт управления поставляется отдельно). При помощи пульта управления устанавливается температура приточного воздуха и скорость вращения вентилятора.

Пульт управления присоединяется при помощи разъёмов к контроллеру кабелем 4x0,2 мм<sup>2</sup>.

Функции:

1) Поддержание температуры воздуха.

Температура приточного воздуха поддерживается при помощи роторного регенератора, водяного нагревателя и водяного охладителя.

При температуре ниже установленной, повышение температуры происходит в два этапа (с задержкой по времени):

- включается ротор;

- подается сигнал (0 - 10 VDC, 24 VAC) на открытие 3-ходового клапана водяного нагревателя.

При температуре выше установленной, снижение температуры происходит в три этапа (с задержкой по времени):

- подается сигнал (0 - 10 VDC, 24 VAC) на закрытие 3-ходового клапана водяного нагревателя;

- выключается ротор;

- подается сигнал (3-позиционный, 24 VAC) на открытие клапана водяного охладителя.

На пульте температура отображается в °C.

2) Компенсация температуры наружного воздуха.

Если температура воздуха снаружи выше температуры воздуха в помещении, а температура воздуха в помещении близка к установленной на пульте управления, то включается роторный регенератор.

2) Плавная регулировка скорости вращения вентиляторов.

Скорость вращения двигателя вентилятора управляется сигналом 0-10VDC с электронной платы управления. На пульте скорость отображается в процентах %.

4) Поддержание давления.

Функция поддержания давления активируется путем подключения преобразователя давления ( I / U ) и включения выключателя Pressure (см. рис. 3 «микрореле S1») на электронной плате. Функция установки скорости становится установкой давления в границах диапазона работы преобразователя давления (преобразователь давления в комплект поставки не входит). На пульте высвечивается соответствующая надпись.

5) Поддержание CO<sub>2</sub>.

Функция поддержания CO<sub>2</sub> активируется путем подключения преобразователя CO<sub>2</sub> ( I / U ) и включения выключателя CO<sub>2</sub> (см. рис. 3 «микрореле S1») на электронной плате. Функция установки скорости становится установкой CO<sub>2</sub> в границах диапазона работы преобразователя CO<sub>2</sub> (преобразователь CO<sub>2</sub> в комплект поставки не входит). На пульте высвечивается соответствующая надпись.

7) Защита от обмерзания водяного нагревателя.

Защита включается, когда температура обратной воды приближается к установленному пределу (+10 °C), тогда с целью выхода из зоны опасной температуры принудительно включается 3-ходовой клапан.

Если температура обратной воды достигает установленного критического предела (+8 °C), вентилятор отключается, закрывается заслонка приточного воздуха, полностью открывается водяной клапан и включается циркуляционный насос.

6) Режим работы ECO.

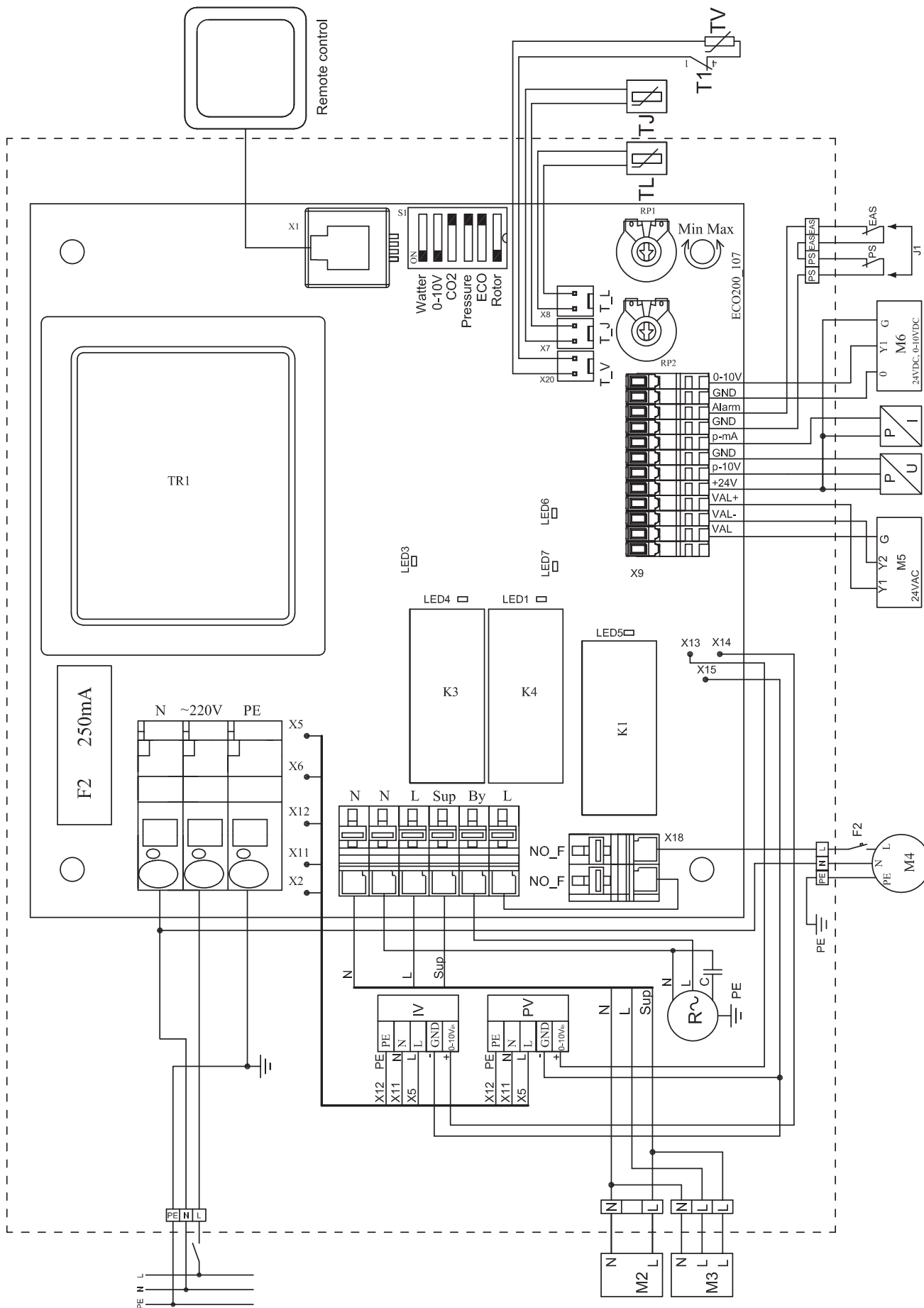
Экономичный режим активируется путем включения выключателя ECO (см. рис. 3 «микрореле S1») на электронной плате. Тогда, если при включённом роторе и открытом 3-ходовом клапане водяного нагревателя температура приточного воздуха остается недостаточной, снижается скорость оборотов вентилятора. Скорость снижается только до 50%.

Когда скорость снижена и в течение установленного времени температура приточного воздуха превышает установленную при закрытом 3-ходовом клапане нагревателя и выключенном роторе, скорость вращения вентиляторов увеличивается.

Тогда на пульте высвечивается соответствующая надпись.

7) Фиксирование внешних аварийных сигналов.

Электронная плата может фиксировать внешние аварийные сигналы NC. Если фиксируется аварийный сигнал, подача воздуха прекращается и на пульте высвечивается соответствующая надпись. Виды аварийных сигналов: контроль загрязнения фильтров, противопожарная сигнализация, защита нагревателя и т. д. Все аварийные сигналы подключаются последовательно к клеммам GNG – Alarm.



**Рис. 1**

Схема подключения QC-SVCR 400-1500 VW-ECO.



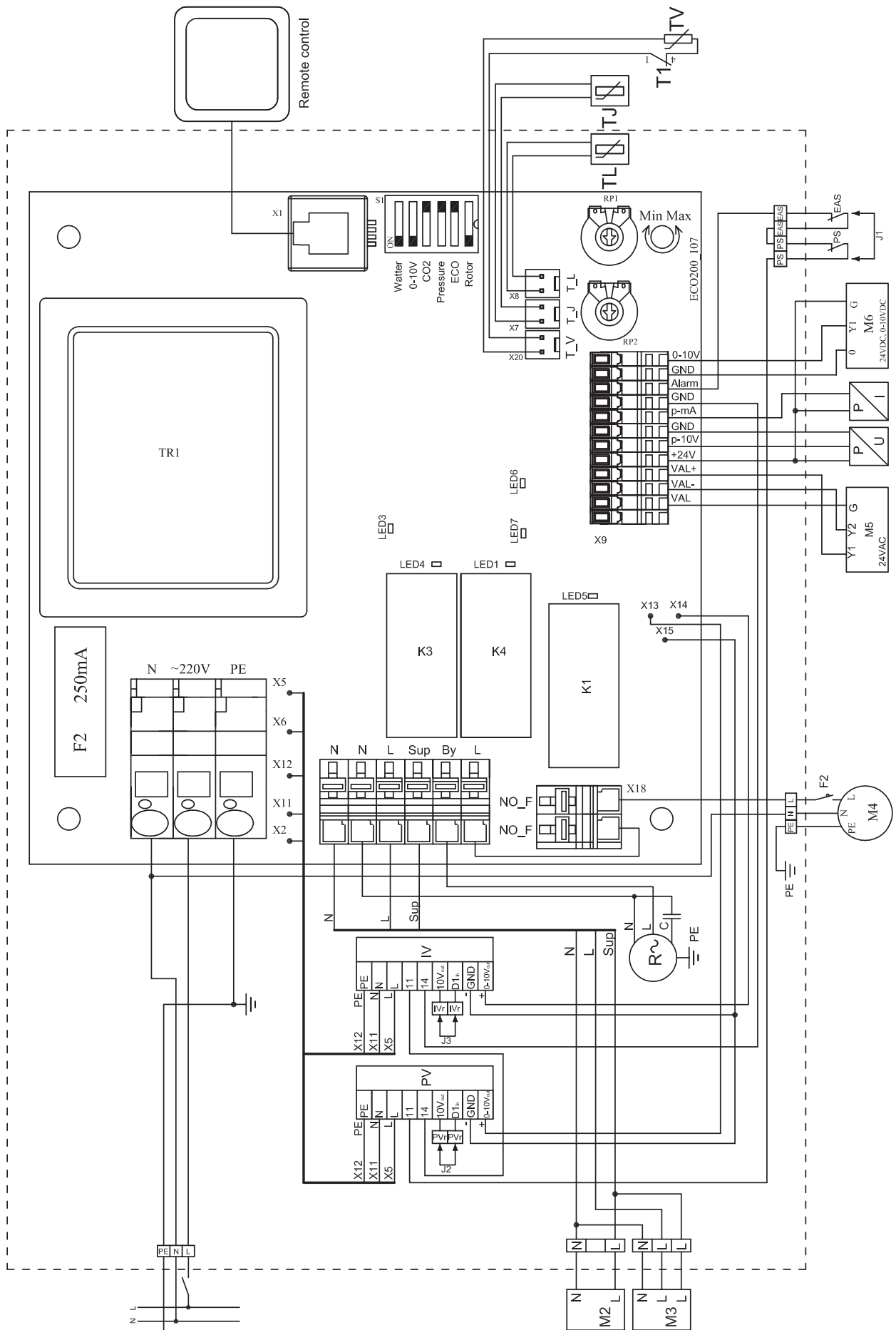
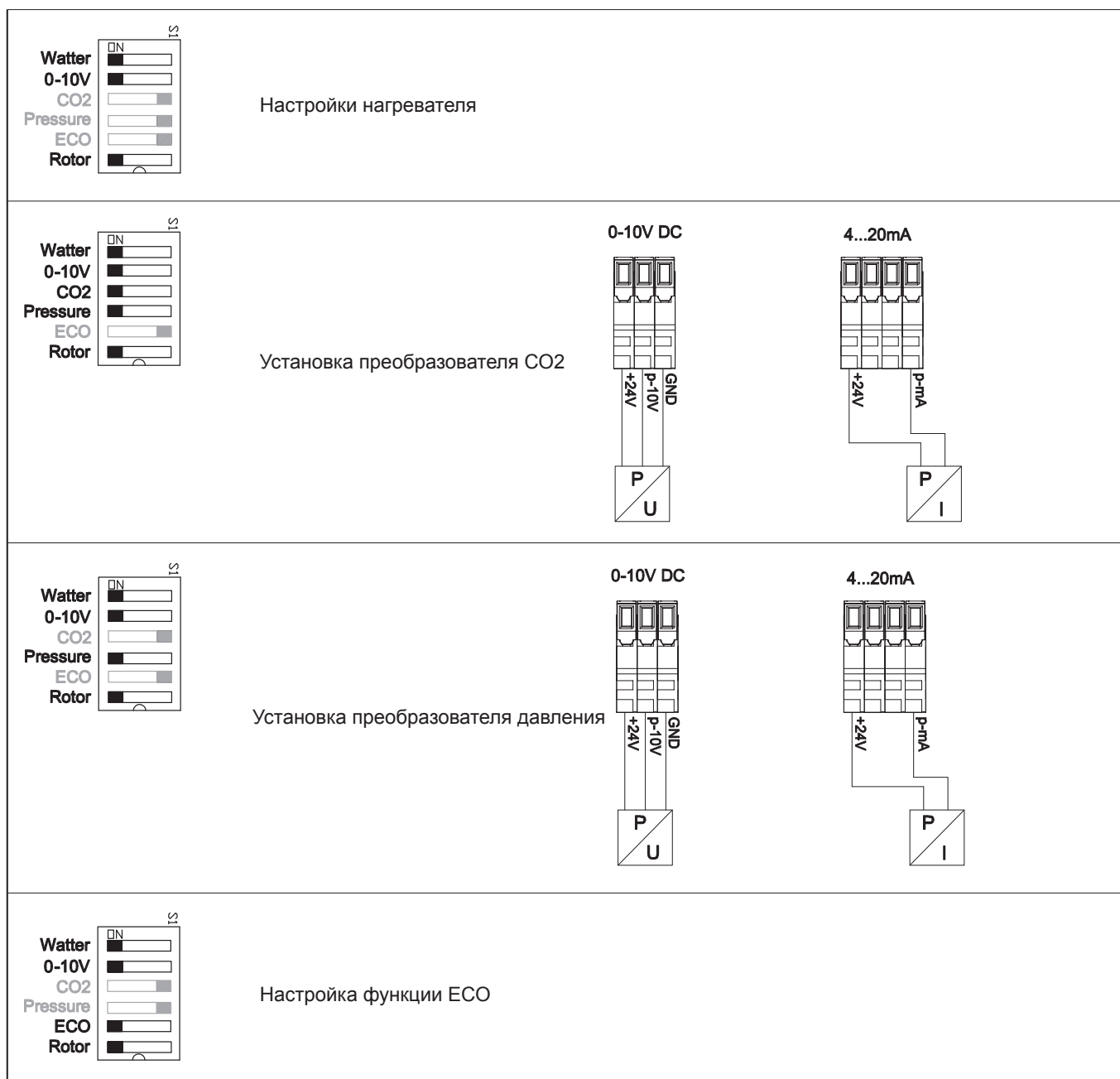


Рис. 2

Схема подключения QC-SVCR 1900 VW-ECO.

**Обозначения на схеме электрического подключения**

Обозначение	Расшифровка
<b>EAS</b>	Подсоединение пожарной сигнализации.
<b>F</b>	Автоматический выключатель.
<b>F2</b>	Предохранитель PCB (PC board).
<b>J1</b>	Переключатель (необходима для замыкания цепи, при отсутствии EAS или PS).
<b>J2</b>	Переключатель восстановления приточного вентилятора (QC-SVCR 1900 VW-ECO).
<b>J3</b>	Переключатель восстановления вытяжного вентилятора (QC-SVCR 1900 VW-ECO).
<b>IV</b>	Вентилятор вытяжного воздуха.
<b>K1</b>	Реле циркуляционного насоса.
<b>K3</b>	Реле привода заслонки приточного воздуха.
<b>K4</b>	Контактор нагревателя приточного воздуха.
<b>K5</b>	Реле нагревателя приточного воздуха.
<b>M2, M3</b>	2-позиционный привод заслонки воздуха (230V). Привод заслонки поставляется отдельно.
<b>M4</b>	Циркуляционный насос. Насос поставляется отдельно.
<b>M5</b>	Привод клапана водяного охладителя (24 VAC, 3-позиционный). Привод клапана поставляется отдельно.
<b>M6</b>	Привод клапана водяного нагревателя (24 VAC, 0 – 10 VDC). Привод клапана поставляется отдельно.
<b>P</b>	Защитное реле давления охладителя.
<b>P/I</b>	Преобразователь давления или датчик CO <sub>2</sub> (4-20 mA).
<b>P/U</b>	Преобразователь давления или датчик CO <sub>2</sub> (0-10 V).
<b>PV</b>	Вентилятор приточного воздуха.
<b>PS</b>	Подсоединение датчиков перепада давления.
<b>R</b>	Двигатель роторного регенератора.
<b>Remote control</b>	Пульт управления (поставляется отдельно).
<b>RP1</b>	Установка максимальной скорости оборотов <b>PV</b> .
<b>RP2</b>	Установка максимальной скорости оборотов <b>IV</b> .
<b>T1</b>	Термостат защиты от обмерзания водяного нагревателя (температура срабатывания +15 °C). Поставляется отдельно.
<b>TJ</b>	Температурный датчик приточного воздуха.
<b>TL</b>	Температурный датчик наружного воздуха.
<b>TR1</b>	Трансформатор PCB питания.
<b>TV</b>	Датчик защиты от обмерзания водяного нагревателя. Поставляется отдельно.
<b>LED1 (светодиод)</b>	Светится – ротор крутится.
	Не светится – ротор не крутится.
<b>LED3 (светодиод)</b>	Мигает – индикация напряжения питания.
	Светится – аварийная индикация (неполадки пульта, датчиков, внешний аварийный сигнал).
<b>LED4 (светодиод)</b>	Светится – заслонка забора воздуха открыта.
	Не светится – заслонка забора воздуха закрыта.
<b>LED5 (светодиод)</b>	Светится – охладитель включен.
	Не светится – охладитель выключен.
<b>LED6 (светодиод)</b>	Клапан водяного охлаждения закрыт (M5).
<b>LED7 (светодиод)</b>	Клапан водяного охлаждения открыт (M5).



**Рис. 3**  
Значение микропереключателей S1.

## Запуск системы

Пусковые работы должны выполняться только квалифицированными специалистами с соблюдением правил безопасности.

Перед запуском системы убедитесь в том, что:

- 1) подключение вентагрегата к электросети соответствует схеме;
- 2) подключение пульта к вентагрегату соответствует схеме;
- 3) вентагрегат подключён к воздуховодам.

После пуска системы убедитесь в том, что:

- 1) при работе вентиляторов отсутствуют вибрация и посторонний шум;
- 2) заслонка воздуха полностью открыта;
- 3) правильно работает роторный рекуператор;
- 4) потребляемый ток соответствует номинальному.

С помощью пульта управления выберите желаемую скорость вращения вентиляторов и температуру приточного воздуха.

## Обслуживание

### Внимание!

Обслуживание вентагрегата нужно производить 3-4 раза в год.

Перед тем, как начать работы по обслуживанию, отключите оборудование при помощи пульта управления, а затем отключите вентагрегат от электросети.

Работы по обслуживанию должны проводиться только квалифицированными специалистами.

Соблюдайте правила техники безопасности при выполнении работ по обслуживанию или ремонту.

### Вентилятор

Подшипники запрессованы и не требуют обслуживания на весь срок службы двигателя.

Отключите оборудование при помощи пульта управления, а затем отключите вентагрегат от электросети.

Отсоедините и извлеките вентиляторы (Рис. 4).

Тщательно осмотрите крыльчатку каждого вентилятора. Покрытие пылью или прочими материалами может нарушить балансировку крыльчатки. Это вызывает вибрацию и ускорит износ подшипников двигателя.

Крыльчатку и корпус следует чистить не агрессивными, не вызывающими коррозию крыльчатки и корпуса моющими средствами и водой.

Для чистки крыльчатки запрещается использовать водяные и воздушные компрессоры, абразивные материалы, острые предметы и агрессивные растворители, способные повредить крыльчатку вентилятора.

Во время чистки не погружайте крыльчатку в жидкость.

Перед установкой вентилятора убедитесь:

- в отсутствии жидкости на токопроводящих элементах, а при её наличии - удалите её;
- балансировочные грузики крыльчатки остались на своих местах.

При установке вентилятора убедитесь в том, что крыльчатка не прикасается к корпусу и в корпусе вентилятора нет посторонних предметов.

Подключите вентагрегат к электросети.

Если обратно установленный вентилятор не включается или срабатывает термоконтантная защита - обращайтесь к производителю.

### Регенератор

Чистку регенератора производить ежегодно.

Отключите оборудование при помощи пульта управления, а затем отключите вентагрегат от электросети.

Извлеките регенератор как показано на рис. 5 и защитите двигатель регенератора от попадания жидкости.

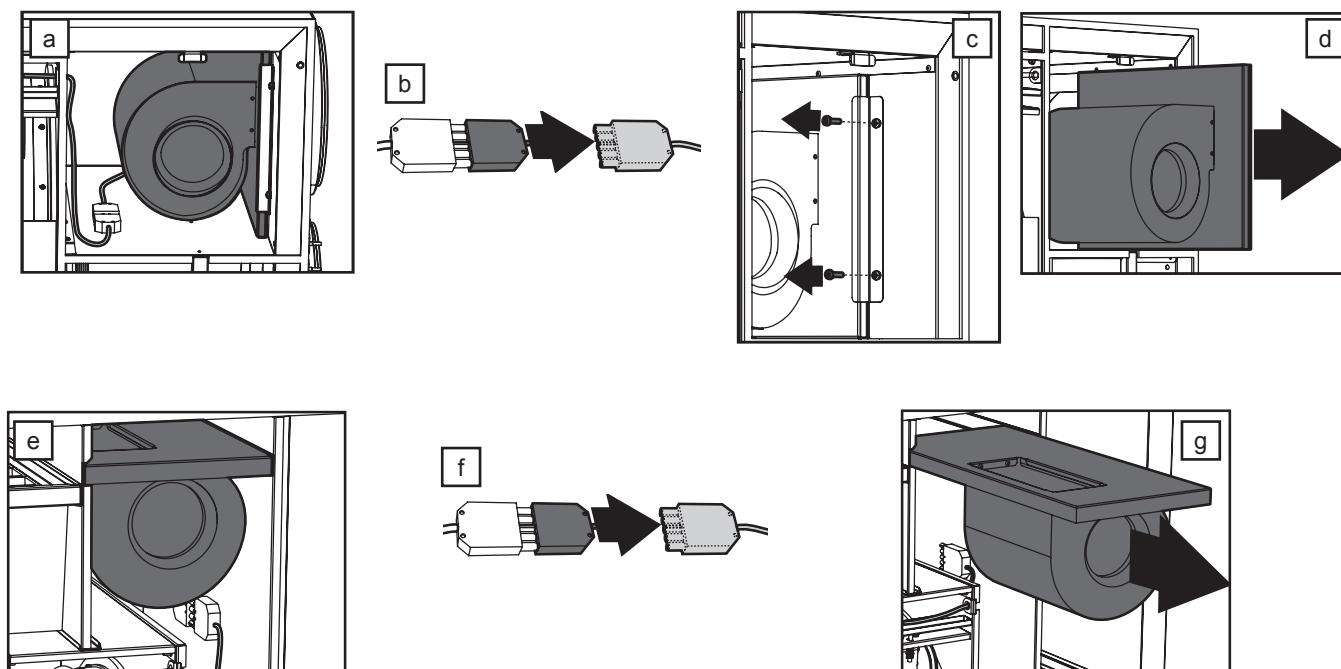
Проверьте состояние ремней и уплотнительных щёток.

Чистку производить раствором тёплой воды и щёлочи или сжатым воздухом (важно не деформировать пластинки регенератора). Не рекомендуется производить чистку регенератора сильным напором воды.

Обратно в агрегат устанавливать только полностью сухой регенератор.

### Фильтр

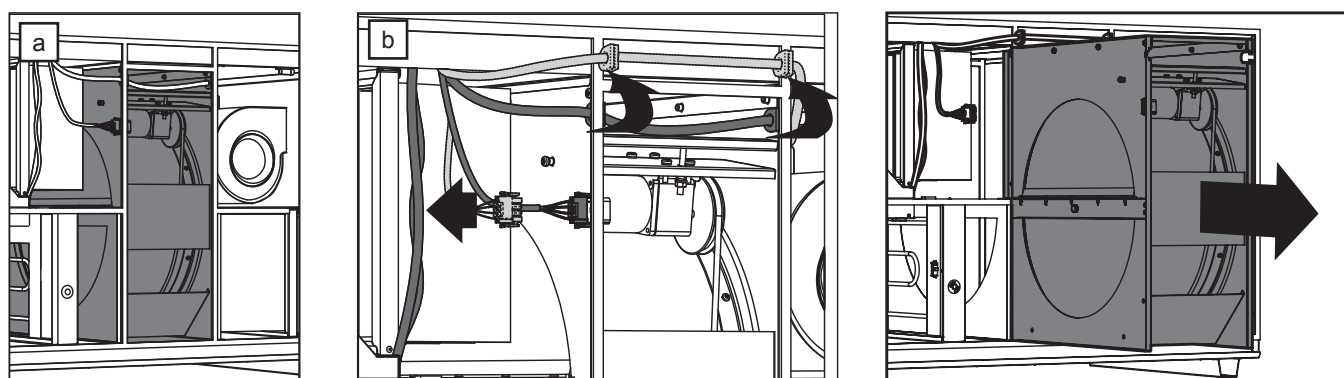
Замените фильтр, когда появится соответствующая надпись на дисплее пульта управления.



**Рис. 4**

Отсоединение и извлечение вентилятора.

а, е) открыть сервисную дверцу для доступа к вентиляторам; б, ф) разъединить контактную группу; с) открутить крепёжные винты; д, г) вытащить вентилятор.



**Рис. 5**

Отсоединение и извлечение регенератора.

а) открыть сервисную дверцу для доступа к ротору; б) разъединить контактные группы; с) вытащить ротор.

## Неисправности и их устранение

### **Внимание!**

Работы по устранению неисправностей должны проводиться только квалифицированными специалистами. Соблюдайте правила техники безопасности при выполнении работ по обслуживанию или ремонту.

#### самопроизвольное отключение вентагрегата:

- проверить, соответствует ли напряжение в сети требуемым параметрам;
- проверить, поступает ли напряжение в вентагрегат;
- проверить, показывает ли пульт управления сигнал тревоги.

#### вентилятор не работает:

- проверить, не включился ли аварийный сигнал на пульте управления;
- проверить установки на пульте управления (скорость вращения вентилятора, время, дата);
- проверить исправность предохранителей.

#### уменьшился объём подаваемого воздуха:

- проверить заданные параметры на пульте управления (скорость вращения вентилятора, время, дата);
- убедиться, что заслонка воздуха открыта полностью;
- проверить, нет ли необходимости заменить фильтры;
- проверить, нет ли необходимости почистить вентилятор и регенератор;
- проверить, нет ли необходимости почистить вентиляционную систему.

#### подаётся холодный воздух:

- проверить заданные параметры на пульте управления (скорость вращения вентилятора, время, дата);
- проверить работу нагревателя;
- проверить работу регенератора.

#### возросли шум и вибрация:

- почистите вентилятор, как это указано в описании "Обслуживание" – "Вентилятор".

Для заметок:

## ГАРАНТИЙНЫЙ ТАЛОН

Модель:	Дата приобретения:  Дата установки:	
Серийный номер изделия:		
Название и юридический адрес продающей организации:	Подпись:	Печать продающей организации:
Название и юридический адрес устанавливающей организации:	Подпись:	Печать устанавливающей организации:
Фамилия, имя отчество покупателя	Подпись:	



## ГАРАНТИЙНЫЙ ТАЛОН

Уважаемый покупатель, благодарим Вас за Ваш выбор и гарантируем высокое качество и безупречное функционирование данного оборудования при соблюдении правил его эксплуатации.

**ВНИМАТЕЛЬНО ИЗУЧИТЕ УСЛОВИЯ ГАРАНТИИ, РУКОВОДСТВО ПОЛЬЗОВАТЕЛЯ И СВОЕВРЕМЕННО ПРОВОДИТЕ РЕГЛАМЕНТНОЕ СЕРВИСНОЕ ОБСЛУЖИВАНИЕ В СООТВЕТСТВИИ С РУКОВОДСТВОМ ПОЛЬЗОВАТЕЛЯ.**

Настоящая гарантия устанавливается в дополнение к конституционным и иным правам потребителей и ни в коем случае не ограничивает их.

Гарантийный срок, установленный на изделие, составляет 3 (три) года и исчисляется с даты приобретения изделия. Дата приобретения изделия наряду с иной информацией должна быть указана организацией-продавцом на первой странице настоящего гарантийного талона.

Гарантия действует, если изделие будет признано неисправным в связи с дефектами (недостатками, браком), допущенными при изготовлении изделия, при одновременном соблюдении следующих условий:

1. изделие должно быть приобретено только на территории стран СНГ и использоваться по назначению в строгом соответствии с руководством пользователя с соблюдением требований технических стандартов и требований безопасности;

2. гарантийный талон должен быть заполнен организацией-продавцом, организацией, установившей изделий и покупателем с обязательным указанием следующих реквизитов:

- наименование модели, серийный номер изделия;
- дата продажи, наименование, адрес, подпись и печать (если имеется) организации-продавца;
- фамилия, имя, отчество и подпись покупателя;
- дата установки, наименование, адрес, подпись и печать (если имеется) организации установившей изделие.

В случае обнаружения в течение гарантийного срока дефектов (недостатков, брака) изделия рекомендуем обращаться к организации-продавцу, указанной на первой странице настоящего гарантийного талона.

Действие гарантии не распространяется на дефекты (недостатки) изделия, вызванные:

1. нарушением потребителем правил эксплуатации, хранения или транспортировки товара, в том числе: механические повреждения, подключение и эксплуатация от источника питания, параметры которого отличаются от указанных в инструкции по эксплуатации, перепадами напряжения источника питания;

2. невыполнением своевременного регламентного сервисного обслуживания;

3. действиями третьих лиц, в том числе установки, ремонта или наладки, если они произведены лицом, которое не имеет сертификата на оказание таких услуг, а также установки, адаптации, модификации или эксплуатации с нарушением технических условий и/или требований безопасности;

4. обстоятельствами непреодолимой силы (пожар, молния и т.п.).

**Действие гарантии не распространяется на элементы питания пульта дистанционного управления и воздушные фильтры кондиционера, иные расходные материалы, ремни.**

Проведение работ по регламентному сервисному обслуживанию изделия, предусмотренных руководством пользователя, не является предметом настоящей гарантии и осуществляется за счет покупателя специалистами организаций, предоставляющих данный вид услуг и имеющих соответствующие лицензии и сертификаты.





Изготовитель оборудования оставляет за собой право вносить изменения в конструкцию, внешний вид, технические характеристики оборудования, а также соответствующую техническую документацию без предварительного уведомления.  
Информация об изготовителе оборудования содержится в сертификате соответствия.

[www.quattroclima.ru](http://www.quattroclima.ru)