

USER'S MANUAL

РУКОВОДСТВО ПОЛЬЗОВАТЕЛЯ



QUATTROCLIMA

gamma Ventilazione

AHU WITH HEAT RECOVERY

КОМПАКТНЫЙ ВЕНТАГРЕГАТ С РЕКУПЕРАЦИЕЙ ТЕПЛА

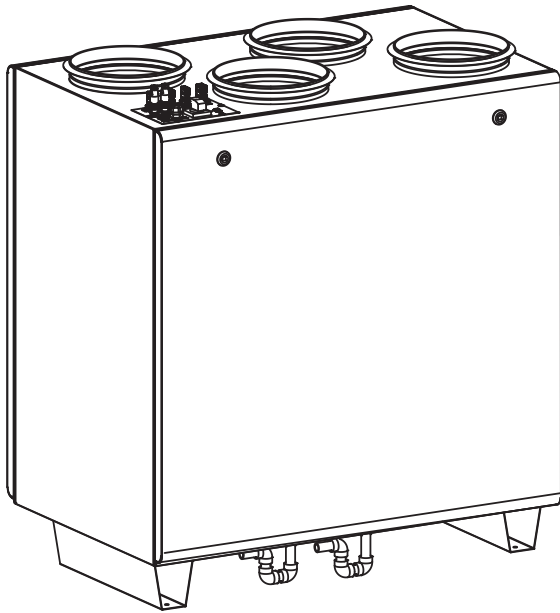
QC - SVCP 700, 1200VW - ECO

Внимание!

Перед выполнением работ по установке оборудования внимательно ознакомьтесь с настоящей инструкцией. Установка и подключение канального вентилятора должны выполняться в строгом соответствии с инструкцией.

Указанные в настоящей инструкции работы по установке оборудования должны выполняться в строгом соответствии с действующими требованиями строительных норм и правил, технических регламентов и иных нормативно-технических документов.

Приточно-вытяжной вентагрегат



Маркировка

QC - SVCP 700 V W L - ECO

1 2 3 4 5 6 7

- 1 **QC** - вентиляционное оборудование торговой марки QUATTRO CLIMA
- 2 **SVCP** - компактный вентагрегат приточно-вытяжного типа с пластинчатым рекуператором
- 3 **700** - типоразмер вентагрегата
- 4 **V** - вертикальное исполнение
- 5 **W** - водяной нагреватель
- 6 Сторона обслуживания
L - левостороннее исполнение
R - правостороннее исполнение
- 7 **ECO** - энергоэффективное исполнение

Область применения

Используется в системах приточно-вытяжной вентиляции зданий бытового, общественного или административного назначения. Специальное исполнение ECO обеспечивает экономию электроэнергии, низкие шумовые характеристики и уменьшенные габаритные размеры. Наличие звукоизоляционного слоя позволяет применять вентагрегат в помещениях с высокими требованиями по уровню шума.

Конструкция

Корпус приточно-вытяжного вентагрегата изготовлен из оцинкованной стали. Для обслуживания вентагрегата предусмотрена сервисная крышка. Корпус вентагрегата имеет звукоизоляционный слой толщиной 30 и 50 мм. Приточно-вытяжные вентагрегаты комплектуются производственными, с низким уровнем шума вентиляторами и пластинчатым рекуператором с КПД до 91 %.

Транспортировка и хранение

Все поставляемые вентагрегаты упакованы на заводе. Во время разгрузки и транспортировки пользуйтесь подъёмной техникой. Не поднимайте вентагрегат за кабель питания и фланцы подачи воздуха. Берегите от ударов и перегрузок. До монтажа храните вентагрегат в сухом помещении при температуре от +5 °С до +40 °С и относительной влажности воздуха не более 70%. Место хранения должно быть защищено от пыли, грязи и воды.

Не рекомендуется хранить вентагрегат на складе больше одного года.

Условия эксплуатации

Устройство предназначено только для эксплуатации в закрытых помещениях при температуре воздуха от 0 до +30 °С и относительной влажности не выше 70 %. Устройство запрещается использовать во взрывоопасной среде.

Устройство предназначено для подачи в системы вентиляции и кондиционирования только чистого воздуха (без химических соединений, способствующих коррозии металлов; без веществ, агрессивных по отношению к цинку, пластмассе, резине; без твердых, липких частиц и волокнистых материалов).

Следует обратить внимание на минимально и максимально допустимую температуру воздушного потока – от -7 до +40 °С. При более низких температурах необходимо предусмотреть дополнительный преднагрев приточного (уличного) воздуха до -7 °С.

Максимальная относительная влажность приточного наружного воздуха – 90 %.

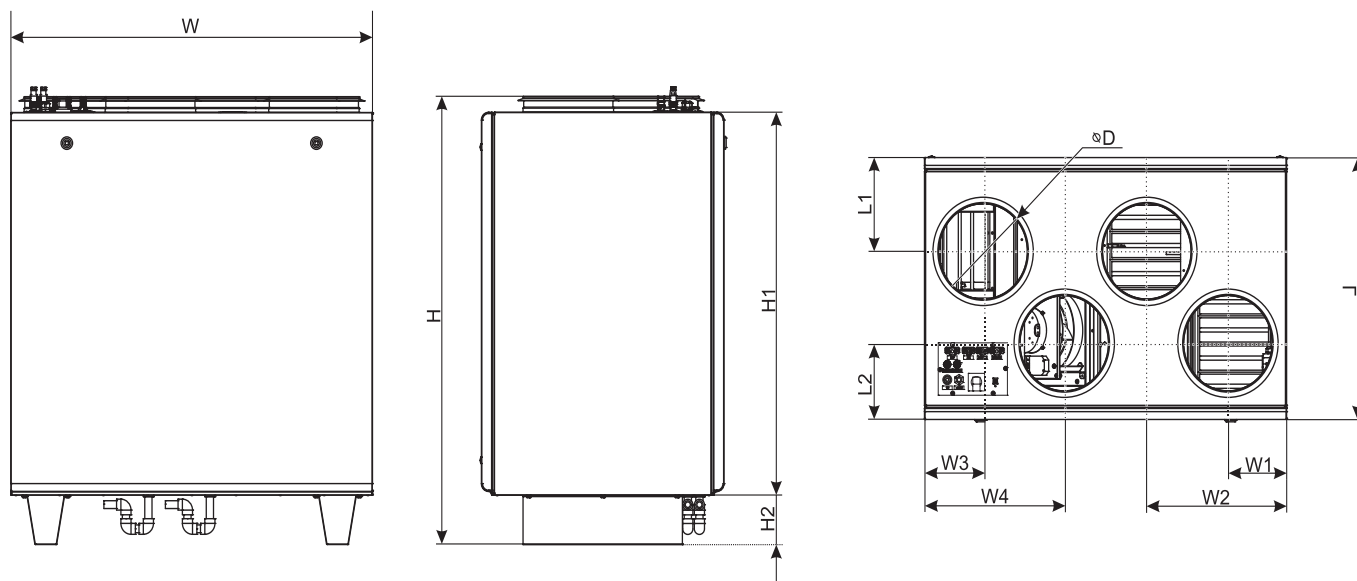
Максимальная относительная влажность вытяжного воздуха – 60 %.

Качество и безопасность

Сертификат соответствия в системе ГОСТ Р.

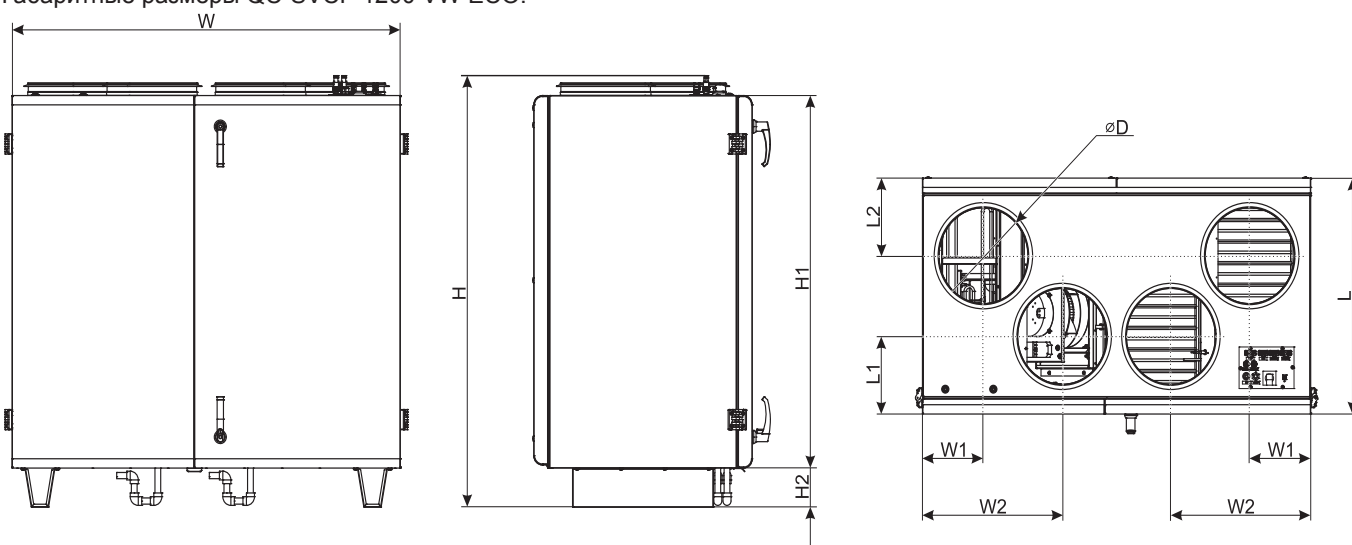
Типоразмеры

Габаритные размеры QC-SVCP 700 VW-ECO:



Тип вентарегата	Размеры, мм											
	L	L1	L2	W	W1	W2	W3	W4	H	H1	H2	øD
QC-SVCP 700 VW-ECO	670	195	240	1200	162	386	162	386	1106	980	126	250

Габаритные размеры QC-SVCP 1200 VW-ECO:



Тип вентарегата	Размеры, мм									
	L	L1	L2	W	W1	W2	H	H1	H2	øD
QC-SVCP 1200 VW-ECO	760	250	250	1350	212	486	1467	1200	126	315

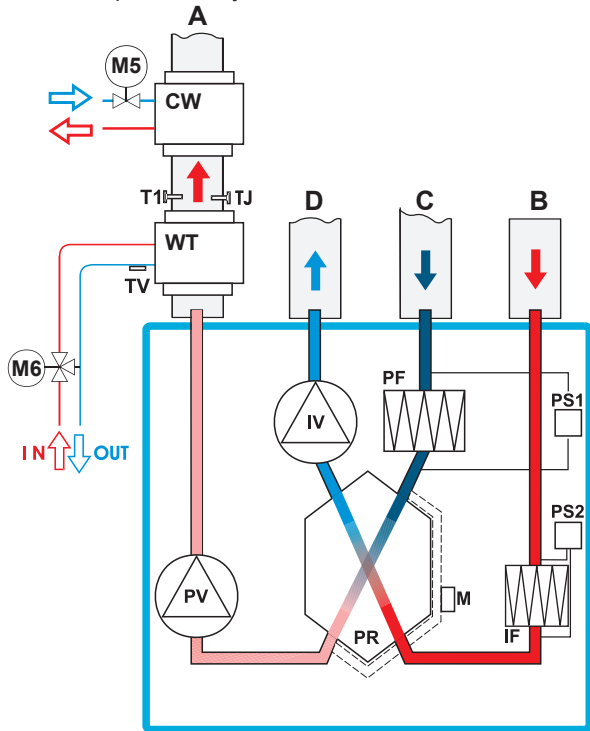
Технические характеристики

Технические характеристики		Ед. изм.	QC-SVCP 700 VW-ECO	QC-SVCP 1200 VW-ECO
Нагреватель				
Тепловая мощность		кВт	QC-WT2A, QC-WT3A (доп. опция)	4,04
Параметры теплоносителя		°С		80/60
Расход теплоносителя		л/сек		0,05
Перепад давления в теплообменнике		кПа		4,9
Вентиляторы				
Число фаз/напряжение/частота		Ф/ В/Гц	1/230/50	1/230/50
Управляющий сигнал		VDC	0-10	0-10
Вытяжной	Мощность/ток	кВт/А	0,218/1,64	0,480/2,21
	Число оборотов в минуту	об./мин	3380	3100
Приточный	Мощность/ток	кВт/А	0,230/1,66	0,501/2,3
	Число оборотов в минуту	об./мин	3380	3100
Общая потребляемая мощность		кВт/А	1,65/7,17	2,2/9,57
КПД рекуператора			91 %	91 %
Автоматическое управление			Встроено*	Встроено*
Фильтр				
Вытяжка			F5	F5
Приток			F5	F5
Толщина изоляции		мм	30	50
Масса		кг	110,0	152,0

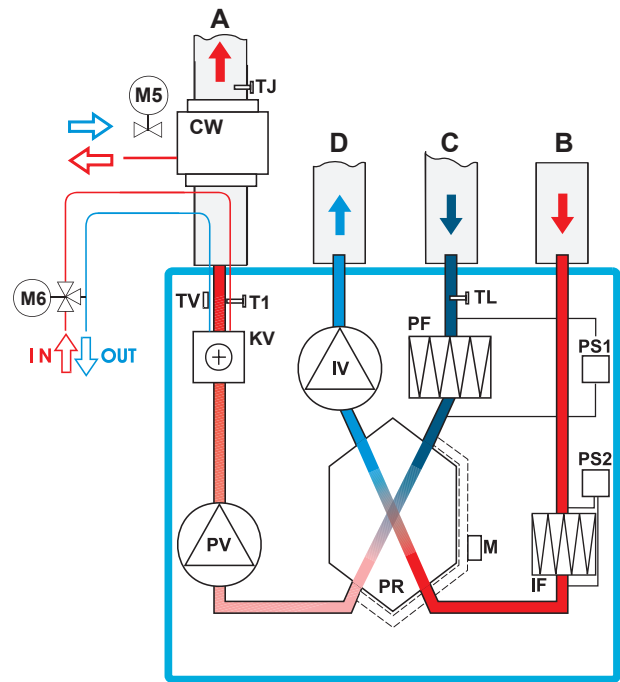
* пульт управления поставляется отдельно.

Принципиальная схема вентилатора QC-SVCP 700 VW-ECO и QC-SVCP 1200 VW-ECO

Вид со стороны обслуживания:



QC-SVCP 700 VW-ECO



QC-SVCP 1200 VW-ECO

- A – приток в помещение
- B – вытяжка из помещения
- C – забор наружного воздуха
- D – выброс отработанного воздуха
- TE – датчик температуры на выбросе воздуха
- IV – вытяжной вентилятор
- PR – пластинчатый рекуператор
- PV – приточный вентилятор
- TJ – датчик температуры подаваемого воздуха
- KV – водяной нагреватель
- WT – водяной канальный нагреватель (поставляется отдельно)
- CW – водяной канальный охладитель (поставляется отдельно)
- T1 – термостат защиты от обмерзания водяного нагревателя (для QC-SVCP 700 VW-ECO термостат поставляется отдельно)
- TV – датчик защиты от обмерзания водяного нагревателя (для QC-SVCP 700 VW-ECO датчик поставляется отдельно)
- M – привод байпаса
- M6 – привод 2-ходового клапана (поставляется отдельно)
- M5 – привод 3-ходового клапана (поставляется отдельно)
- IF – фильтр на вытяжке (F5)
- PF – фильтр на притоке (F5)
- TL – датчик температуры наружного воздуха
- PS1, PS2 – датчики дифференциального давления

Меры предосторожности

- Работы по обслуживанию должны проводиться только квалифицированными специалистами.
- Не используйте оборудование не по назначению.
- Не модернизируйте оборудование. Это может стать причиной механической поломки и принести вред здоровью.
- Во время монтажа и обслуживания оборудования соблюдайте меры предосторожности.
- Крепление оборудования производить только к строительным конструкциям.
- Остерегайтесь попадания посторонних предметов внутрь корпуса оборудования. При попадании посторонних предметов внутрь корпуса - отключите оборудование от сети электропитания. Изъятие посторонних предметов должно проводиться квалифицированным персоналом.
- Запрещается использование оборудования, если параметры электросети не соответствуют параметрам указанным на корпусе оборудования.
- Кабель питания должен быть подобран в соответствии с мощностью агрегата.
- Не используйте кабель питания с повреждённой изоляцией.
- Не берите подключённый в электросеть кабель мокрыми руками.
- Не допускайте погружения кабеля питания и разъёмов в воду.

- Не используйте агрегат во взрывоопасной и содержащей агрессивные элементы среде;
- Показатели качества воды должны быть не выше указанных:
 - общее количество ионов хлора и серы – не более 150 мг/л (если трубы медные – не более 50 мг/л);
 - количество кислорода – не более 0,1 мг/л;
 - кислотность воды (pH) должна быть в пределах от 8,0 до 9,5;
 - общая жёсткость не более 0,08 мг/л.

Монтаж

Монтажные работы должны выполняться только квалифицированными специалистами с соблюдением правил безопасности. Вентагрегат устанавливается как показано на рис. 1 (фланцы для подсоединения воздухопроводов должны быть направлены вверх). Установка вентагрегата производится только на поверхности которая может выдержать вес вентагрегата и обслуживающего персонала. Монтаж необходимо произвести так, чтобы вес системы воздухопроводов и всех ее компонентов не передавался на вентустановку.

При подсоединении воздухопроводов используйте быстросъёмные хомуты QC-КТ. С целью снижения уровня шума необходимо дополнительно изолировать пол, стены или потолок. Если существует возможность попадания в устройство конденсата или воды, необходимо предусмотреть отвод конденсата из воздухопровода до попадания его в вентагрегат.

При установке необходимо оставить достаточно места для открывания дверцы обслуживания вентагрегата.

Смонтируйте датчик температуры приточного воздуха в канале приточного воздуха на максимальном расстоянии от устройства до первого ответвления или поворота воздухопроводов.

Рекомендуемый способ монтажа показан на рис. 1.

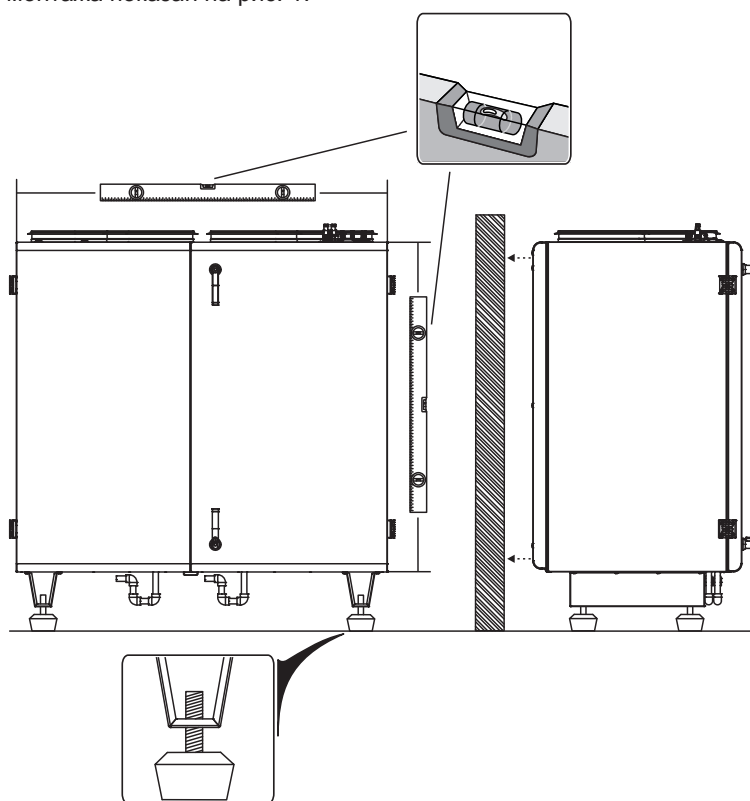


Рис. 1
Монтаж вентагрегата.

Дренаж

Подсоедините сифон (3) к вентагрегату (1) и канализационной системе (6) трубами (4, 5), как показано на рис. 2.

Важно!

Сифон (3) должен быть смонтирован ниже вентагрегата (1).

После монтажа дренажной системы проверьте её работу, залив в поддон отвода конденсата 0,5 литра воды (сифон (3) должен быть постоянно заполнен водой). Если вода не вытекает из поддона, то устраните данную неисправность.

Система отвода конденсата должна эксплуатироваться в помещениях с температурой воздуха выше 0, в противном случае необходимо покрыть тепловой изоляцией всю систему отвода конденсата от вентагрегата до канализационной трубы и проложить нагревательный элемент (в виде кабеля) под изоляцией. Схема отвода конденсата от вентагрегата показана на рис. 2.

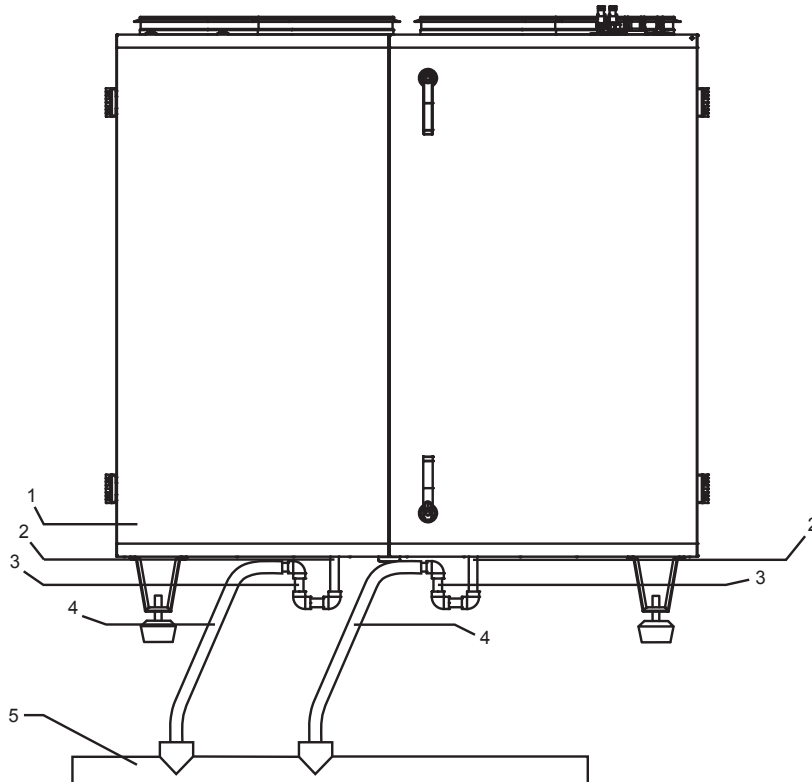


Рис. 2

Отвод конденсата от вентагрегата.

- 1 – вентагрегат; 2 – патрубок отвода конденсата; 3 – сифон;
4 – трубы (металлические, пластиковые или резиновые);
5 – канализационная система.

Электромонтаж

Внимание!

Вентагрегат необходимо заземлить.

Отсутствие устройств защиты электрооборудования приводит к потере гарантии.

Электромонтажные работы должны выполняться только квалифицированными специалистами с соблюдением правил безопасности. Убедитесь, что параметры подключаемой электросети соответствуют данным, указанным на наклейке изделия на корпусе устройства.

Кабель питания устройства и защитное устройство (автоматический выключатель с характеристикой C) должны соответствовать потребляемой вентагрегатом силе тока. Устройство должно быть подключено в соответствии с установленной для него схемой электроподключения, как это изображено под крышкой клеммной коробки.

Автоматика управления

Вентагрегат **QC-SVCP-ECO** имеет встроенный контроллер управления вентагрегатом с подключаемым пультом управления (пульт управления поставляется отдельно). При помощи пульта управления устанавливается температура приточного воздуха и скорость вращения вентиляторов. Пульт управления присоединяется при помощи разъёмов к контроллеру кабелем 4x0,2 мм².

Функции:

1) Индикация режимов работы и управление режимами при помощи пульта управления.

Температуру приточного воздуха и скорость вращения двигателей вентиляторов потребитель устанавливает при помощи пульта управления. Пульт управления также индицирует режимы работы устройства: поддержания давления, экономичный и аварийный.

2) Поддержание температуры воздуха.

Температура приточного воздуха поддерживается при помощи пластинчатого рекуператора, водяного нагревателя, байпаса и водяного охладителя.

При температуре ниже установленной, повышение температуры происходит в два этапа (с задержкой по времени):

- закрывается байпас;

- подается сигнал (0 - 10 VDC, 24 VAC) на открытие 3-ходового клапана водяного нагревателя.

При температуре выше установленной, снижение температуры происходит в три этапа (с задержкой по времени):

- подается сигнал (0 - 10 VDC, 24 VAC) на закрытие 3-ходового клапана водяного нагревателя;

- открывается байпас;

- подается сигнал (3-позиционный, 24 VAC) на открытие клапана водяного охладителя.

На пульте температура отображается в °C.

3) Плавная регулировка скорости вращения вентиляторов.

Скорость вращения двигателей вентиляторов управляется сигналом 0-10VDC от электронной платы управления. На пульте скорость отображается в процентах %.

4) Поддержание давления.

Функция поддержания давления активируется путем подключения преобразователя давления (I / U) и переключении микропереключателя (см. рис. 5). Функция установки скорости становится установкой давления в границах диапазона работы преобразователя давления.

Преобразователь давления в комплект автоматики не входит.

5) Поддержание CO₂.

Функция поддержания CO₂ активируется путем подключения преобразователя CO₂ (I / U) и переключении микропереключателя (см. рис. 5). Скорость вращения вентилятора будет изменяться при изменении количества CO₂.

Преобразователь давления в комплект автоматики не входит.

6) Защита от обмерзания рекуператора.

При возникновении опасности обмерзания рекуператора открывается байпас. Защита отключается при достижении оптимальных температурных параметров.

На дисплее пульта появляется надпись «Защита».

7) Защита от обмерзания водяного нагревателя.

Защита включается, когда температура обратной воды приближается к установленному пределу (+10 °C), тогда с целью выхода из зоны опасной температуры принудительно включается 3-ходовой клапан.

Если температура обратной воды достигает установленного критического предела (+8 °C), вентилятор отключается, закрывается заслонка приточного воздуха, полностью открывается водяной клапан и включается циркуляционный насос

8) Режим работы ECO.

Экономичный режим активируется путем переключении микропереключателя (см. рис. 5). Тогда, если при открытом 3-ходовом клапане водяного нагревателя температура приточного воздуха остается недостаточной, снижается скорость оборотов вентилятора. Скорость снижается только до 50%.

Когда скорость снижена и в течение установленного времени температура приточного воздуха превышает установленную при закрытом 3-ходовом клапане нагревателя, скорость вращения вентиляторов увеличивается.

На пульте высвечивается соответствующая запись.

9) Фиксирование внешних аварийных сигналов.

Электронная плата может фиксировать внешние аварийные сигналы NC. Если фиксируется аварийный сигнал, подача воздуха прекращается и на пульте высвечивается соответствующая запись. Виды аварийных сигналов: контроль загрязнения фильтров, противопожарная сигнализация, защита нагревателя и т. д. Все аварийные сигналы подключаются последовательно. Аварийные сигналы поступают от датчиков загрязнения фильтров, датчиков пожарной сигнализации и т.д.

Подключение внешних устройств

- датчик давления:

Контакт NC датчика давления фильтров подключается к клеммам „Alarm-GND“. Датчики давления подключаются последовательно.

Схема подключения

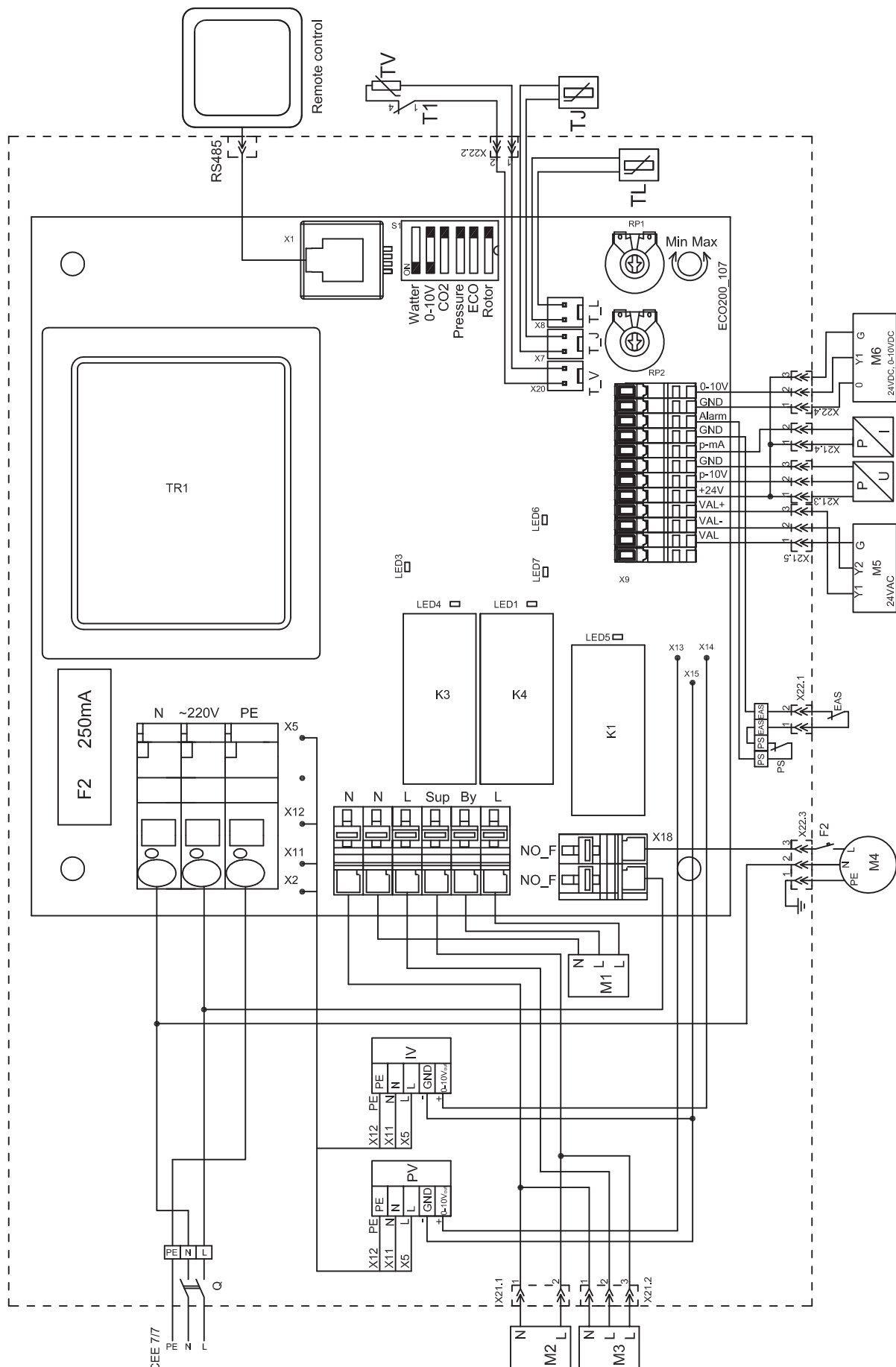


Рис. 3

Плата эл. подключений QC-SVCP 700 VW-ECO.

Схема подключения

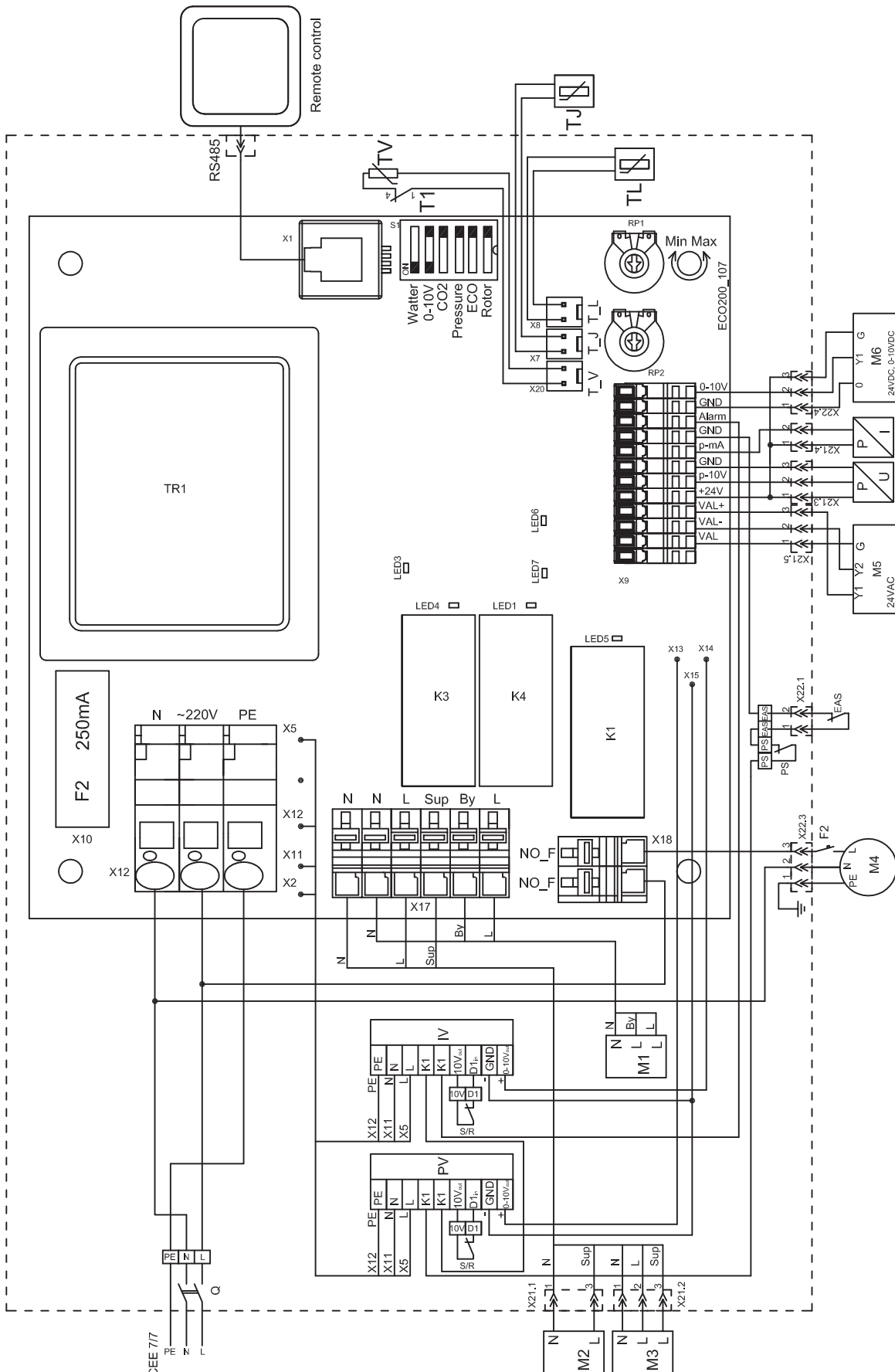


Рис. 4

Плата эл. подключений QC-SVCP 1200 VW-ECO.

Обозначения на схемах подключения

Обозначение	Расшифровка
AT1	Термостат, с автоматическим перезапуском нагревателя приточного воздуха.
F	Автоматический выключатель.
F1	Автоматический выключатель.
F2	Предохранитель PCB (PC board).
IV	Вентилятор вытяжного воздуха.
K1	Реле насоса.
K2, K6	Реле нагревателя приточного воздуха.
K3	Реле привода заслонки приточного воздуха.
K4	Реле привода байпаса.
KE	Нагреватель приточного воздуха.
M1	Привод байпаса.
M2, M3	2-х позиционный привод заслонки приточного воздуха. Привод заслонки поставляется отдельно. Можно установить вместо M3 2-х позиционный привод с возвратной пружиной.
M4	Насос водяного нагревателя. Насос поставляется отдельно.
M5	Привод клапана водяного охладителя (24 VAC, 3-позиционный). Привод клапана поставляется отдельно.
M6	Привод клапана водяного нагревателя (24 VAC, 0 – 10 VDC). Привод клапана поставляется отдельно.
PV	Вентилятор приточного воздуха.
P/I	Преобразователь давления или CO ₂ (4 – 20 mA). Поставляется отдельно.
P/U	Преобразователь давления или CO ₂ (0 – 10 VDC). Поставляется отдельно.
Remote control	Пульт управления (поставляется отдельно).
RP1	Установка максимальной скорости PV .
RP2	Установка максимальной скорости IV .
RT1	Термостат, с ручным перезапуском нагревателя приточного воздуха.
T1	Термостат защиты от обмерзания водяного нагревателя (температура срабатывания +15 °C). Поставляется отдельно.
TJ	Температурный датчик приточного воздуха.
TL	Температурный датчик наружного воздуха.
TR1	Трансформатор PCB питания.
TV	Датчик защиты от обмерзания водяного нагревателя. Поставляется отдельно.
LED1 (светодиод)	Светится – байпас открыт.
	Не светится – байпас закрыт.
LED3 (светодиод)	Мигает – индикация напряжение питания.
	Светится постоянно – индикация аварии (неисправность пульта, датчиков, внешний сигнал аварий).
LED4 (светодиод)	Светится – заслонка приточного воздуха открыта.
	Не светится – заслонка приточного воздуха закрыта.
LED5 (светодиод)	Светится – насос включён.
	Не светится – насос выключен.
LED6 (светодиод)	Светится – привод клапана водяного охладителя открыт (M5).
LED7 (светодиод)	Светится – привод клапана водяного охладителя закрыт (M5).

Запуск системы

Пусковые работы должны выполняться только квалифицированными специалистами с соблюдением правил безопасности.

Перед запуском системы убедитесь в том, что:

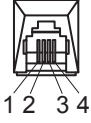

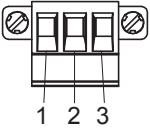
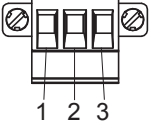
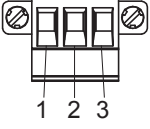
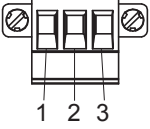
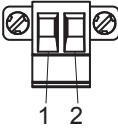
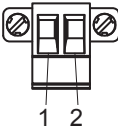
- 1) подключение вентагрегата к электросети соответствует схеме;
- 2) подключение пульта к вентагрегату соответствует схеме;
- 3) вентагрегат подключён к воздуховодам.

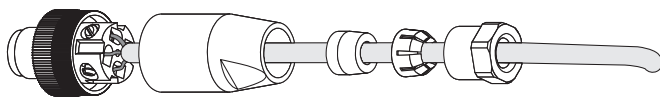
После пуска системы убедитесь в том, что:

- 1) при работе вентиляторов отсутствуют вибрация и посторонний шум;
- 2) заслонка воздуха полностью открыта;
- 3) потребляемый ток соответствует номинальному.

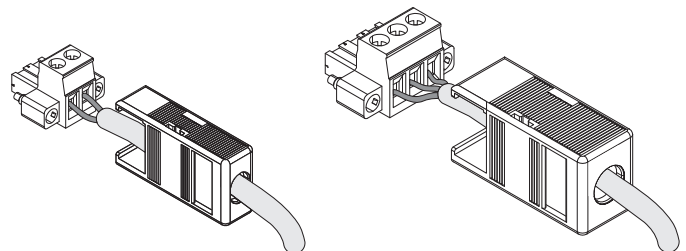
С помощью пульта управления выберите желаемую скорость вращения вентиляторов и температуру приточного воздуха.

Порты внешних подключений на плате

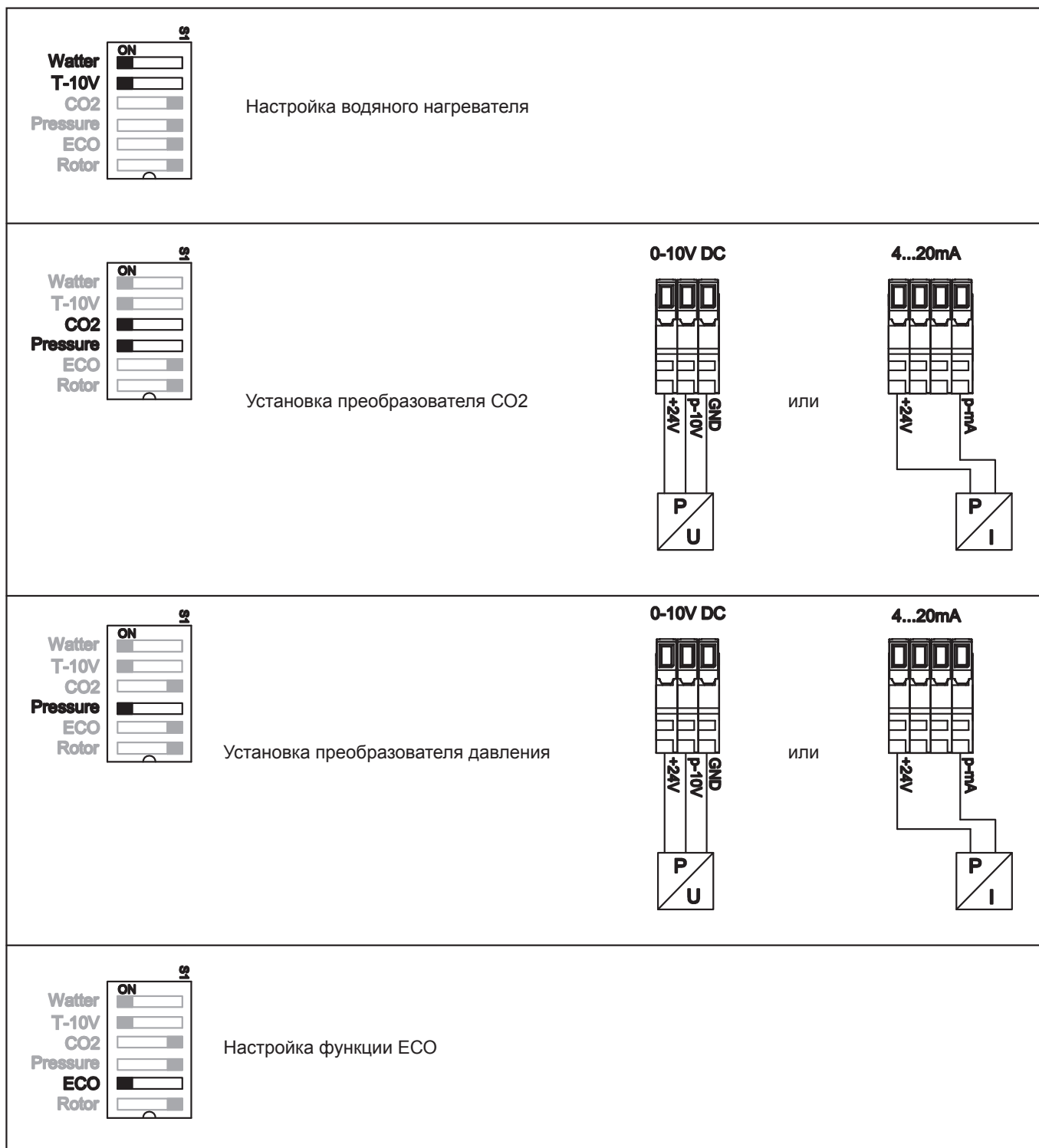
Изображение порта	Номер контакта	Подключение	Примечание
RS485			
	1	GND	Подключение пульта управления (подключение разъёма RJ11).
	2	485 A	
	3	485 B	
	4	+24 V	
M2			
	1	N	Сигнал вкл./выкл. Выход 230 VAC.
	2	L (питание)	
	3	Sup (управляющий)	
	4	не используется	
M4			
	1	PE	Выход 230 VAC.
	2	N	
	3	L	
M5			
	1	VAL	3 позиционный сигнал контроля положения. Выход 24 VAC.
	2	VAL +	
	3	VAL -	
M6			
	1	GND	Управление приводом 3-позиционного клапана.
	2	0-10VDC	
	3	+24 VDC	
P/U			
	1	+24 VAC	Подключение устройства с сигналом управления.
	2	0-10 VDC	
	3	GND	
P/I			
	1	+24VAC	Подключение устройства без сигнала управления.
	2	GND	
EAS			
	1	Alarm	Пожарная сигнализация (к примеру).
	2	GND	



максимальное сечение кабеля 0,75 мм²



максимальное сечение кабеля 2,5 мм²



ПРИМЕЧАНИЕ:
«Rotor» – неиспользуется.

Рис. 5
Значение микропереключателей S1.

Обслуживание

Внимание!

Обслуживание вентилатора нужно производить не реже двух раз в год.
Перед тем, как начать работы по обслуживанию, отключите оборудование от электросети.
Работы по обслуживанию должны проводиться только квалифицированными специалистами.
Соблюдайте правила техники безопасности при выполнении работ по обслуживанию или ремонту.

Запуск системы

Пусковые работы должны выполняться только квалифицированными специалистами с соблюдением правил безопасности.

Перед запуском системы убедитесь в том, что:

- 1) подключение вентагрегата к электросети соответствует схеме;
- 2) подключение пульта к вентагрегату соответствует схеме;
- 3) вентагрегат подключён к воздуховодам.

После пуска системы убедитесь в том, что:

- 1) при работе вентиляторов отсутствуют вибрация и посторонний шум;
- 2) заслонка воздуха полностью открыта;
- 3) потребляемый ток соответствует номинальному.

С помощью пульта управления выберите желаемую скорость вращения вентиляторов и температуру приточного воздуха.

Обслуживание

Внимание!

Обслуживание вентагрегата нужно производить не реже двух раз в год.

Перед тем, как начать работы по обслуживанию, отключите оборудование от электросети.

Работы по обслуживанию должны проводиться только квалифицированными специалистами.

Соблюдайте правила техники безопасности при выполнении работ по обслуживанию или ремонту.

Вентилятор

Подшипники запрессованы и не требуют обслуживания на весь срок службы двигателя.

Тщательно осмотрите крыльчатку вентилятора. Покрытие пылью или прочими материалами может нарушить балансировку крыльчатки. Это вызывает вибрацию и ускорит износ подшипников двигателя.

Крыльчатку и корпус следует чистить не агрессивными, не вызывающими коррозию крыльчатки и корпуса моющими средствами и водой.

Для чистки крыльчатки запрещается использовать водяные и воздушные компрессоры, абразивные материалы, острые предметы и агрессивные растворители, способные повредить крыльчатку вентилятора.

Во время чистки не погружайте крыльчатку в жидкость.

Перед установкой вентилятора убедитесь:

- в отсутствии жидкости на токопроводящих элементах, а при её наличии - удалите её;
- балансировочные грузики крыльчатки остались на своих местах.

При установке вентилятора убедитесь в том, что крыльчатка не прикасается к корпусу и в корпусе вентилятора нет посторонних предметов.

Подключите вентагрегат к электросети.

Если обратно установленный вентилятор не включается или срабатывает термоконтантная защита - обращайтесь к производителю.

Водяной нагреватель

Водяные нагреватели не требуют дополнительного обслуживания, только необходимо вовремя менять воздушный фильтр, входящий в состав вентиляционной системы.

Отключите оборудование от электросети. Отключите подачу теплоносителя и при необходимости спустите воду из нагревателя. Дождитесь пока температура водяного нагревателя снизится до температуры оптимальной для проведения профилактических работ.

Визуально проверьте нагреватель на наличие загрязнения.

Если нагреватель загрязнен, то почистите его щёткой, пылесосом или струёй сжатого воздуха.

В случае более серьезного загрязнения чистку проводить не вызывающим коррозию металла моющим раствором.

Подключите водяной нагреватель к контуру теплоснабжения.

Подключите вентагрегат к электросети.

При замене водяного нагревателя необходимо соблюдать направление воздушного потока.

Рекуператор

Чистку рекуператора производить ежегодно.

Отключите оборудование от электросети.

Извлеките рекуператор и поместите его в ванну с тёплым мыльным раствором.

Промойте несильной струёй горячей воды (важно не деформировать пластинки рекуператора).

Обратно в агрегат устанавливайте только полностью сухой рекуператор.

Фильтр

Замените фильтр, когда появится соответствующая надпись на дисплее пульта управления.

ГАРАНТИЙНЫЙ ТАЛОН

Модель:	Дата приобретения: Дата установки:	
Серийный номер изделия:		
Название и юридический адрес продающей организации:	Подпись:	Печать продающей организации:
Название и юридический адрес устанавливающей организации:	Подпись:	Печать устанавливающей организации:
Фамилия, имя отчество покупателя	Подпись:	

ГАРАНТИЙНЫЙ ТАЛОН

Уважаемый покупатель, благодарим Вас за Ваш выбор и гарантируем высокое качество и безупречное функционирование данного оборудования при соблюдении правил его эксплуатации.

ВНИМАТЕЛЬНО ИЗУЧИТЕ УСЛОВИЯ ГАРАНТИИ, РУКОВОДСТВО ПОЛЬЗОВАТЕЛЯ И СВОЕВРЕМЕННО ПРОВОДИТЕ РЕГЛАМЕНТНОЕ СЕРВИСНОЕ ОБСЛУЖИВАНИЕ В СООТВЕТСТВИИ С РУКОВОДСТВОМ ПОЛЬЗОВАТЕЛЯ.

Настоящая гарантия устанавливается в дополнение к конституционным и иным правам потребителей и ни в коем случае не ограничивает их.

Гарантийный срок, установленный на изделие, составляет 3 (три) года и исчисляется с даты приобретения изделия. Дата приобретения изделия наряду с иной информацией должна быть указана организацией-продавцом на первой странице настоящего гарантийного талона.

Гарантия действует, если изделие будет признано неисправным в связи с дефектами (недостатками, браком), допущенными при изготовлении изделия, при одновременном соблюдении следующих условий:

1. изделие должно быть приобретено только на территории стран СНГ и использоваться по назначению в строгом соответствии с руководством пользователя с соблюдением требований технических стандартов и требований безопасности;

2. гарантийный талон должен быть заполнен организацией-продавцом, организацией, установившей изделия и покупателем с обязательным указанием следующих реквизитов:

- наименование модели, серийный номер изделия;
- дата продажи, наименование, адрес, подпись и печать (если имеется) организации-продавца;
- фамилия, имя, отчество и подпись покупателя;
- дата установки, наименование, адрес, подпись и печать (если имеется) организации установившей изделие.

В случае обнаружения в течение гарантийного срока дефектов (недостатков, брака) изделия рекомендуем обращаться к организации-продавцу, указанной на первой странице настоящего гарантийного талона.

Действие гарантии не распространяется на дефекты (недостатки) изделия, вызванные:

1. нарушением потребителем правил эксплуатации, хранения или транспортировки товара, в том числе: механические повреждения, подключение и эксплуатация от источника питания, параметры которого отличаются от указанных в инструкции по эксплуатации, перепадами напряжения источника питания;

2. невыполнением своевременного регламентного сервисного обслуживания;

3. действиями третьих лиц, в том числе установки, ремонта или наладки, если они произведены лицом, которое не имеет сертификата на оказание таких услуг, а также установки, адаптации, модификации или эксплуатации с нарушением технических условий и/или требований безопасности;

4. обстоятельствами непреодолимой силы (пожар, молния и т.п.).

Действие гарантии не распространяется на элементы питания пульта дистанционного управления и воздушные фильтры кондиционера, иные расходные материалы, ремни.

Проведение работ по регламентному сервисному обслуживанию изделия, предусмотренных руководством пользователя, не является предметом настоящей гарантии и осуществляется за счет покупателя специалистами организаций, предоставляющих данный вид услуг и имеющих соответствующие лицензии и сертификаты.

Для заметок:

Изготовитель оборудования оставляет за собой право вносить изменения в конструкцию, внешний вид, технические характеристики оборудования, а также соответствующую техническую документацию без предварительного уведомления.
Информация об изготовителе оборудования содержится в сертификате соответствия.

www.quattroclima.ru