

USER'S MANUAL

РУКОВОДСТВО ПОЛЬЗОВАТЕЛЯ



QUATTROCLIMA

gamma Ventilazione

AHU WITH HEAT RECOVERY

КОМПАКТНЫЙ ВЕНТАГРЕГАТ С РЕКУПЕРАЦИЕЙ ТЕПЛА

QC - SVCP 3500HW - ECO

Внимание!

Перед выполнением работ по установке оборудования внимательно ознакомьтесь с настоящей инструкцией. Установка и подключение канального вентилятора должны выполняться в строгом соответствии с инструкцией.

Указанные в настоящей инструкции работы по установке оборудования должны выполняться в строгом соответствии с действующими требованиями строительных норм и правил, технических регламентов и иных нормативно-технических документов.

Приточно-вытяжной вентагрегат**Маркировка**

QC	-	SVCP	3500	H	W	-	ECO
1		2	3	4	5		6

- 1 **QC** - вентиляционное оборудование торговой марки QUATTRO CLIMA
- 2 **SVCP** - компактный вентагрегат приточно-вытяжного типа с пластинчатым рекуператором
- 3 **3500** - типоразмер вентагрегата
- 4 **H** - горизонтальное исполнение
- 5 **W** - водяной нагреватель
- 6 **ECO** - энергоэффективное исполнение

Область применения

Используется в системах приточно-вытяжной вентиляции зданий бытового, общественного или административного назначения. Специальное исполнение ECO обеспечивает экономию электроэнергии, низкие шумовые характеристики и уменьшенные габаритные размеры. Наличие звукоизоляционного слоя позволяет применять вентагрегат в помещениях с высокими требованиями по уровню шума.

Конструкция

Корпус приточно-вытяжного вентагрегата изготовлен из оцинкованной стали. Для обслуживания вентагрегата предусмотрена сервисные дверцы. Корпус вентагрегата имеет звукоизоляционный слой толщиной 50 мм. Приточно-вытяжные вентагрегаты комплектуются производительными, с низким уровнем шума вентиляторами и пластинчатым рекуператором с КПД до 90 %.

Транспортировка и хранение

Все поставляемые вентагрегаты упакованы на заводе. Во время разгрузки и транспортировки пользуйтесь подъёмной техникой. Не поднимайте вентагрегат за кабель питания и фланцы подачи воздуха. Берегите от ударов и перегрузок. До монтажа храните вентагрегат в сухом помещении при температуре от +5 °С до +40 °С и относительной влажности воздуха не более 70%. Место хранения должно быть защищено от пыли, грязи и воды.

Не рекомендуется хранить вентагрегат на складе больше одного года.

Условия эксплуатации

Устройство предназначено только для эксплуатации в закрытых помещениях при температуре воздуха от 0 до +30 °С и относительной влажности не выше 70 %. Устройство запрещается использовать во взрывоопасной среде.

Устройство предназначено для подачи в системы вентиляции и кондиционирования только чистого воздуха (без химических соединений, способствующих коррозии металлов; без веществ, агрессивных по отношению к цинку, пластмассе, резине; без твердых, липких частиц и волокнистых материалов).

Следует обратить внимание на минимально и максимально допустимую температуру воздушного потока – от -7 до +40 °С. При более низких температурах необходимо предусмотреть дополнительный преднагрев приточного (уличного) воздуха до -7 °С.

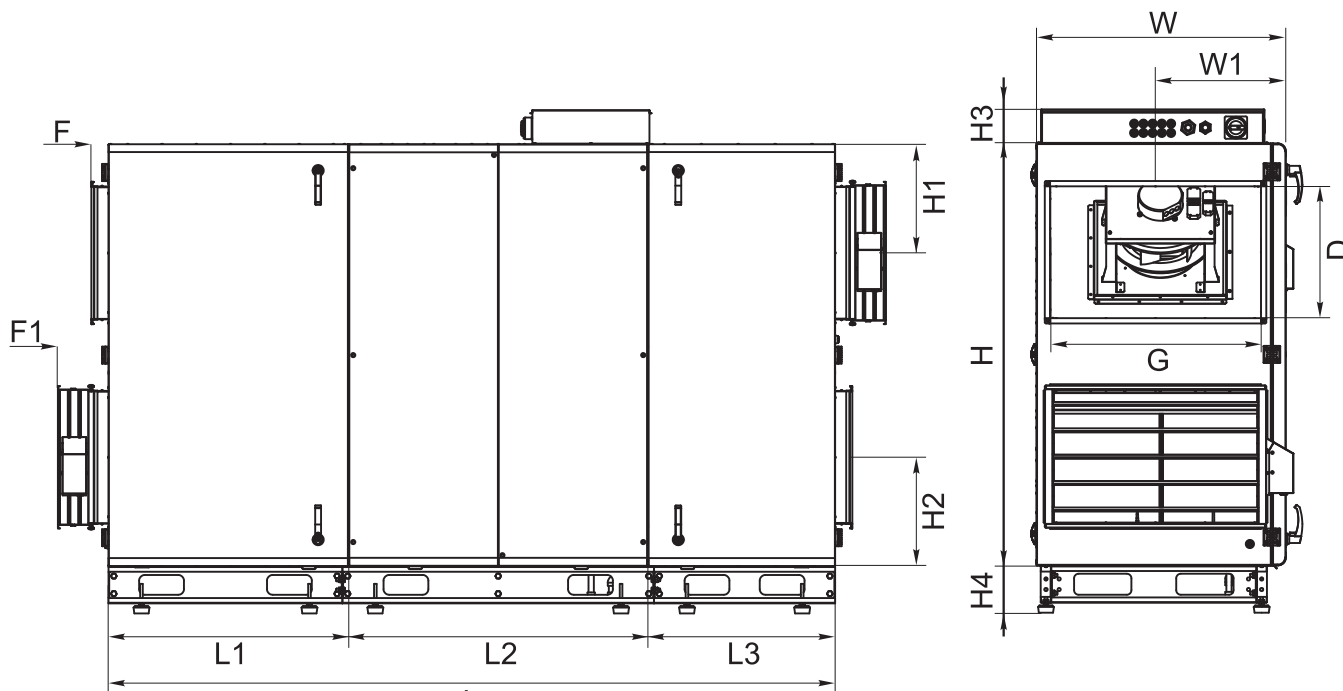
Максимальная относительная влажность приточного наружного воздуха – 90 %.

Минимальная/максимальная температура вытяжного воздуха +15/+40 °С.

Максимальная относительная влажность вытяжного воздуха – 60 %.

Качество и безопасность

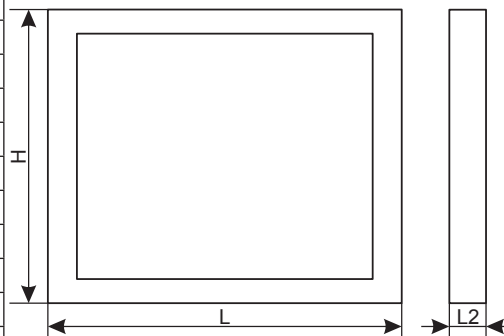
Сертификат соответствия в системе ГОСТ Р.

Типоразмеры


Тип вентарегата	Размеры, мм							
	L	L1	L2	L3	W	W1	G	D
QC-SVCP 3500 HW-ECO	2756	909	1132	709	946	494	800	500
	H	H1	H2	H3	H4	F	F1	
	1600	413	413	129	180	65	192	

Технические характеристики

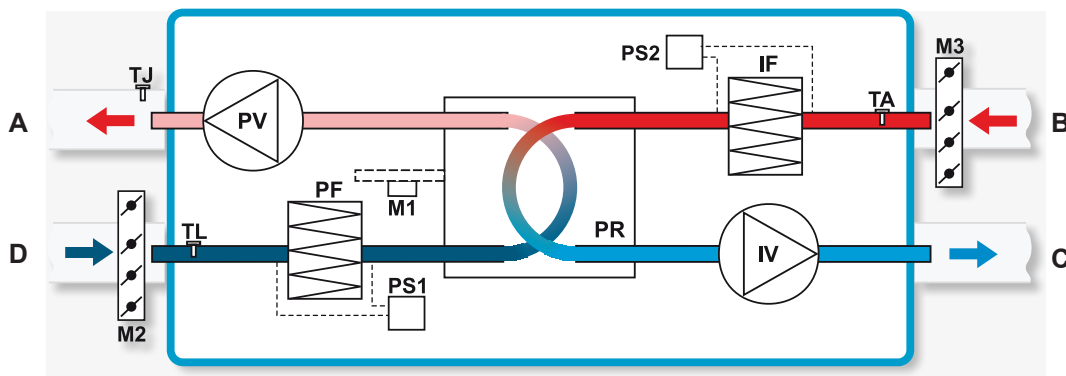
Технические характеристики	Ед. изм.	QC-SVCP 3500 HW-ECO
Нагреватель		QC-WT2B – QC-WT4B (заказывается отдельно)
Вентиляторы		
Число фаз/напряжение/частота	Ф/ В/Гц	1/230/50
Управляющий сигнал	VDC	0-10
Вытяжной	Мощность/ток	кВт/А 1,173/5,43
	Число оборотов в минуту	об./мин 2390
Приточный	Мощность/ток	кВт/А 1,160/5,4
	Число оборотов в минуту	об./мин 2390
Общая потребляемая мощность	кВт/А	2,34/11,0
КПД рекуператора		90 %
Автоматическое управление		Встроено*
Фильтр		
Вытяжка		F5
Ширина (L)	мм	622
Высота (H)	мм	410
Глубина (L2)	мм	90
Приток		F5
Ширина (L)	мм	622
Высота (H)	мм	410
Глубина (L2)	мм	90
Толщина изоляции стенок вентарегата	мм	50
Вес вентарегата	кг	627


Размеры фильтра.

* пульт управления поставляется отдельно.

Принципиальная схема вентагрегата

Вид со стороны обслуживания:



- A** – приток в помещение;
- B** – вытяжка из помещения;
- C** – забор наружного воздуха;
- D** – выброс отработанного воздуха;
- TE** – датчик температуры на выбросе воздуха;
- M1** – клапан «by-pass»;
- M2, M3** – привода заслонок воздуха;
- IV** – вытяжной вентилятор;
- PR** – пластинчатый рекуператор;
- PV** – приточный вентилятор;
- TJ** – датчик температуры подаваемого воздуха;
- IF** – фильтр на вытяжке (F5);
- PF** – фильтр на притоке (F5);
- TL** – датчик температуры наружного воздуха;
- TA** – датчик температуры вытяжного воздуха до рекуператора;
- PS1, PS2** – датчики дифференциального давления.

Меры предосторожности

- Работы по обслуживанию должны проводиться только квалифицированными специалистами.
- Не используйте оборудование не по назначению.
- Не модернизируйте оборудование. Это может стать причиной механической поломки и принести вред здоровью.
- Во время монтажа и обслуживания оборудования соблюдайте меры предосторожности.
- Крепление оборудования производить только к строительным конструкциям.
- Остерегайтесь попадания посторонних предметов внутрь корпуса оборудования. При попадании посторонних предметов внутрь корпуса - отключите оборудование от сети электропитания. Изъятие посторонних предметов должно производиться квалифицированным персоналом.
- Запрещается использование оборудования, если параметры электросети не соответствуют параметрам указанным на корпусе оборудования.
- Кабель питания должен быть подобран в соответствии с мощностью агрегата.
- Не используйте кабель питания с повреждённой изоляцией.
- Не берите подключённый в электросеть кабель мокрыми руками.
- Не допускайте погружения кабеля питания и разъёмов в воду.
- Не используйте агрегат во взрывоопасной и содержащей агрессивные элементы среде;
- Показатели качества воды должны быть не выше указанных:
- общее количество ионов хлора и серы – не более 150 мг/л (если трубы медные – не более 50 мг/л);
- количество кислорода – не более 0,1 мг/л;
- кислотность воды (pH) должна быть в пределах от 8,0 до 9,5;
- общая жёсткость не более 0,08 мг/л.

Монтаж

Монтажные работы должны выполняться только квалифицированными специалистами с соблюдением правил безопасности. Установку вентарегата производить только на ровной горизонтальной поверхности (см. рис. 1), которая может выдержать вес вентарегата и обслуживающего персонала. Монтаж необходимо произвести так, чтобы вес системы воздуховодов и всех ее компонентов не передавался на вентустановку.

При подсоединении воздуховодов используйте гибкие вставки QC-KX. С целью снижения уровня шума необходимо дополнительно изолировать пол, стены или потолок. Если существует возможность попадания в устройство конденсата или воды, необходимо предусмотреть отвод конденсата из воздуховода до попадания его в вентарегат.

При установке необходимо оставить достаточно места для открывания дверцы обслуживания вентарегата.

Смонтируйте датчик температуры приточного воздуха в канале приточного воздуха на максимальном расстоянии от устройства до первого ответвления или поворота воздуховодов.

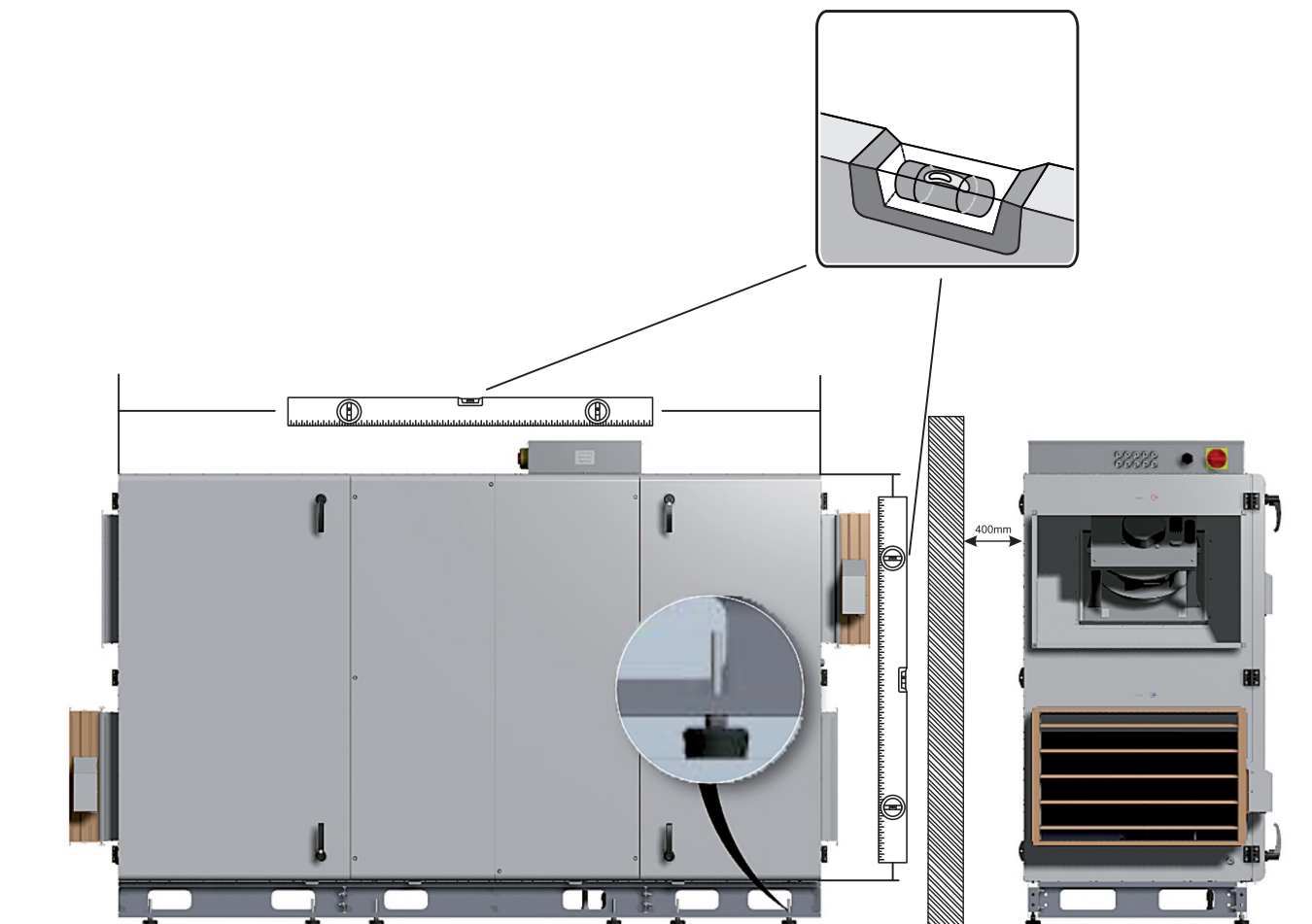


Рис. 1
Монтаж вентарегата.

Дренаж

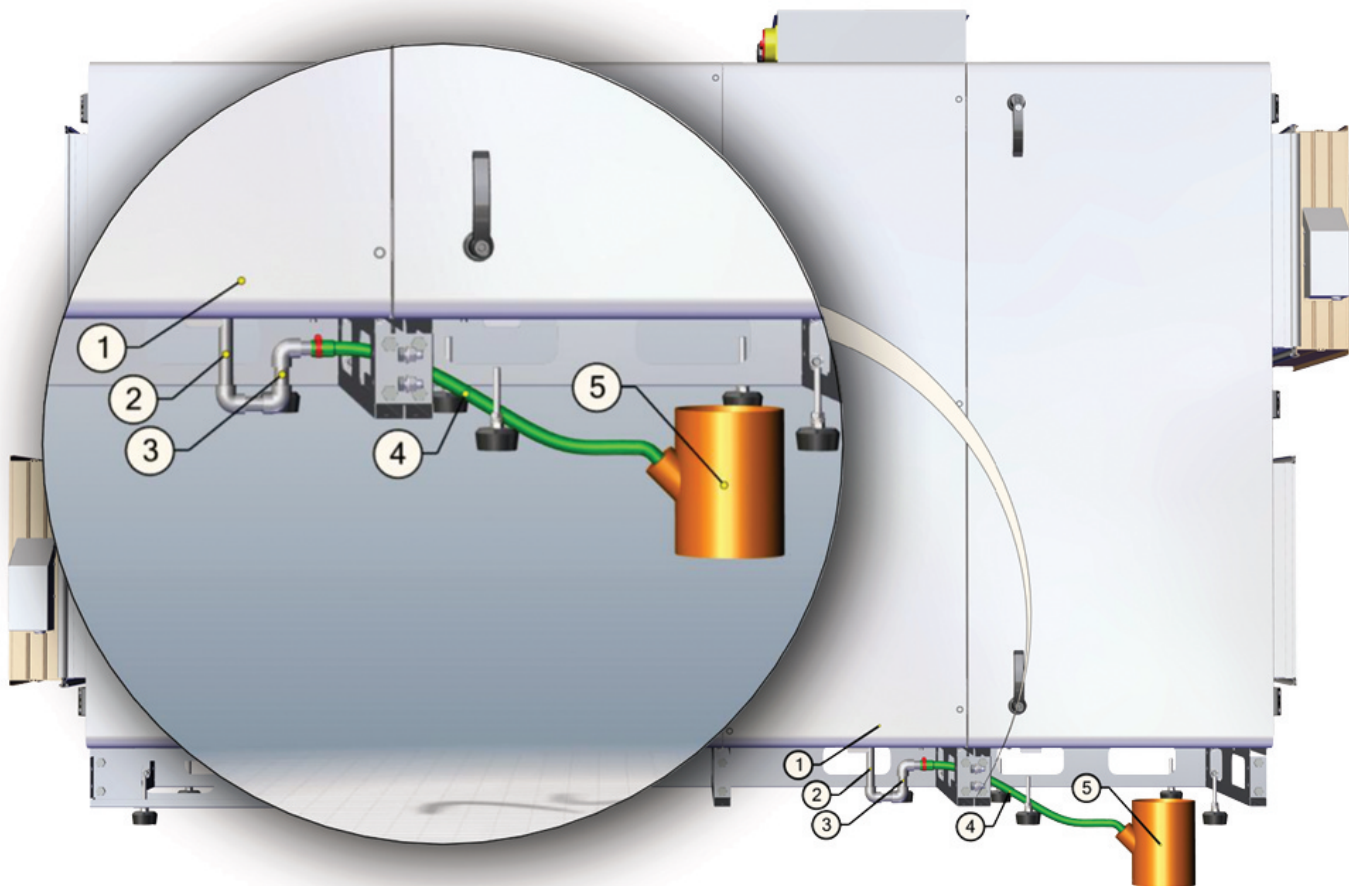
Подсоедините сифон (3) к вентагрегату (1) и канализационной системе (6) трубами (4, 5), как показано на рис. 2.

Важно!

Сифон (3) должен быть смонтирован ниже вентагрегата (1).

После монтажа дренажной системы проверьте её работу, залив в поддон отвода конденсата 0,5 литра воды (сифон (3) должен быть постоянно заполнен водой). Если вода не вытекает из поддона, то устраните данную неисправность.

Система отвода конденсата должна эксплуатироваться в помещениях с температурой воздуха выше 0, в противном случае необходимо покрыть тепловой изоляцией всю систему отвода конденсата от вентагрегата до канализационной трубы и проложить нагревательный элемент (в виде кабеля) под изоляцией. Схема отвода конденсата от вентагрегата показана на рис. 2.

**Рис. 2**

Отвод конденсата от вентагрегата.

- 1 – вентагрегат; 2 – патрубок отвода конденсата; 3 – сифон;
4 – трубы (металлические, пластиковые или резиновые);
5 – канализационная система.

Электромонтаж**Внимание!**

Вентагрегат необходимо заземлить.

Отсутствие устройств защиты электрооборудования приводит к потере гарантии.

Электромонтажные работы должны выполняться только квалифицированными специалистами с соблюдением правил безопасности. Убедитесь, что параметры подключаемой электросети соответствуют данным, указанным на наклейке изделия на корпусе устройства.

Кабель питания устройства и защитное устройство (автоматический выключатель с характеристикой С) должны соответствовать потребляемой вентагрегатом силе тока. Устройство должно быть подключено в соответствии с установленной для него схемой электроподключения, как это изображено под крышкой клеммной коробки.

Автоматика управления

Вентагрегат **QC-SVCP-ECO** имеет встроенный контроллер управления вентагрегатом с подключаемым пультом управления (пульт управления поставляется отдельно). При помощи пульта управления устанавливается температура приточного воздуха и скорость вращения вентиляторов. Пульт управления присоединяется при помощи разъемов к контроллеру кабелем 4x0,2 мм². **Вентагрегат можно подключить к протоколу ModBus (пульт при этом не используется). По поводу адресации свяжитесь с производителем.**

Функции автоматики:

1) Индикация режимов работы и управление режимами при помощи пульта управления.

Температуру приточного воздуха и скорость вращения двигателей вентиляторов потребитель устанавливает при помощи пульта управления. Пульт управления также индицирует режимы работы устройства: поддержания давления, экономичный и аварийный.

2) Поддержание температуры воздуха.

Температура приточного воздуха поддерживается при помощи пластинчатого рекуператора, водяного нагревателя, байпаса и охладителя (для QC-SVCP 3500 HW-ECO водяной).

При температуре ниже установленной, повышение температуры происходит в два этапа (с задержкой по времени):

- закрывается байпас;

- подается сигнал (0 - 10 VDC, 24 VAC) на открытие 3-ходового клапана водяного нагревателя.

При температуре выше установленной, снижение температуры происходит в три этапа (с задержкой по времени):

- подается сигнал (0 - 10 VDC, 24 VAC) на закрытие 3-ходового клапана водяного нагревателя;

- открывается байпас;

- подается сигнал (3-позиционный, 24 VAC) на открытие клапана водяного охладителя.

На пульте температура отображается в °C.

3) Плавная регулировка скорости вращения вентиляторов.

Скорость вращения двигателей вентиляторов управляется сигналом 0-10VDC от электронной платы управления. При запуске системы вентиляторы включаются с задержкой в 30 с.

На пульте скорость отображается в процентах %.

4) Поддержание давления.

Функция поддержания давления активируется путем подключения преобразователя давления (I / U) и переключении микропереключателя (см. рис. 3). Функция установки скорости становится установкой давления в границах диапазона работы преобразователя давления.

Преобразователь давления в комплект автоматики не входит.

5) Поддержание CO₂.

Функция поддержания CO₂ активируется путем подключения преобразователя CO₂ (I / U) и переключении микропереключателя (см. рис. 3). Скорость вращения вентилятора будет изменяться при изменении количества CO₂.

Преобразователь давления в комплект автоматики не входит.

6) Защита от обмерзания рекуператора.

При возникновении опасности обмерзания рекуператора открывается байпас. Защита отключается при достижении оптимальных температурных параметров.

На дисплее пульта появляется надпись «Защита».

7) Защита от обмерзания водяного нагревателя.

Защита включается, когда температура обратной воды приближается к установленному пределу (+10 °C), тогда с целью выхода из зоны опасной температуры принудительно включается 3-ходовой клапан.

Если температура обратной воды достигает установленного критического предела (+8 °C), вентилятор отключается, закрывается заслонка приточного воздуха, полностью открывается водяной клапан и включается циркуляционный насос.

8) Режим работы ECO.

Экономичный режим активируется путем переключении микропереключателя (см. рис. 3). Тогда, если при открытом 3-ходовом клапане водяного нагревателя температура приточного воздуха остается недостаточной, снижается скорость оборотов вентилятора. Скорость снижается только до 50%.

Когда скорость снижена и в течение установленного времени температура приточного воздуха превышает установленную при закрытом 3-ходовом клапане нагревателя, скорость вращения вентиляторов увеличивается.

На пульте высвечивается соответствующая запись.

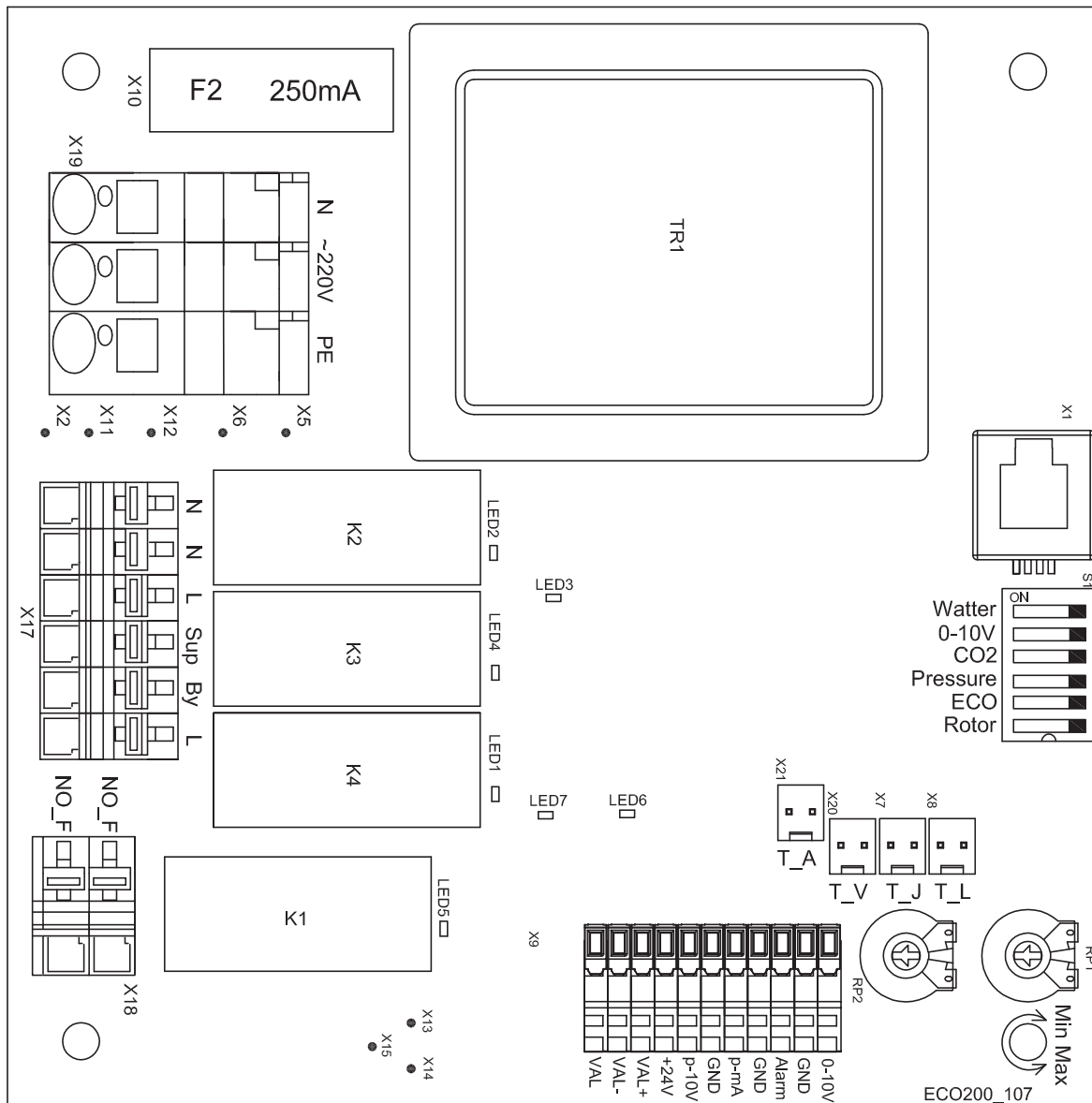
8) Фиксирование внешних аварийных сигналов.

Электронная плата может фиксировать внешние аварийные сигналы NC. Если фиксируется аварийный сигнал, подача воздуха прекращается и на пульте высвечивается соответствующая запись. Виды аварийных сигналов: контроль загрязнения фильтров, противопожарная сигнализация, защита нагревателя и т. д. Все аварийные сигналы подключаются последовательно. Аварийные сигналы поступают от датчиков загрязнения фильтров, датчиков пожарной сигнализации и т.д.

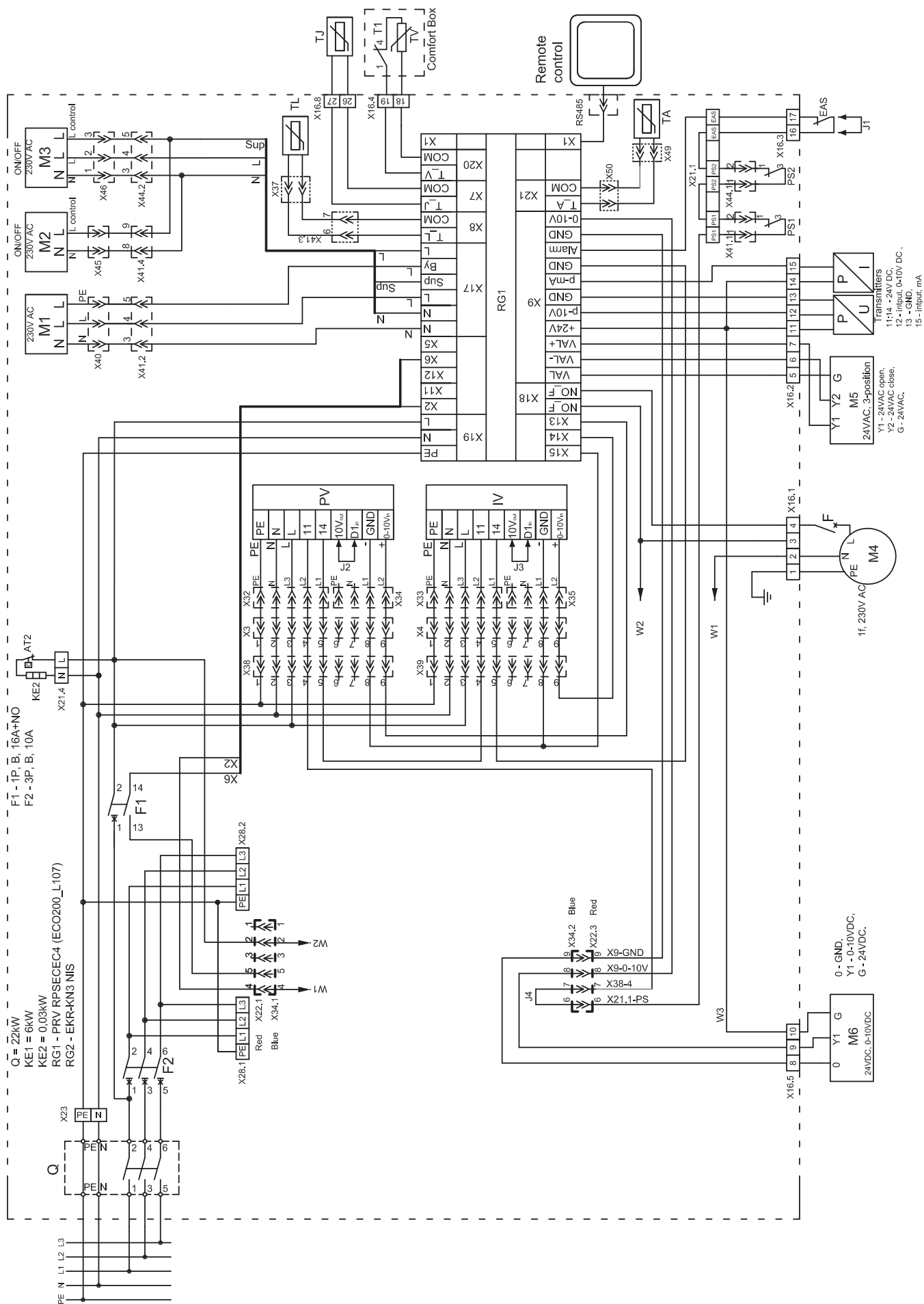
Платы управления

В вентагрегате QC-SVCP 3500 HW-ECO используется одна плата управления RG1. Отвечает за работу всего вентагрегата и является универсальной, как для QC-SVCP 3500 HE-ECO с электрическим нагревателем, так и для QC-SVCP 3500 HW-ECO с водяным нагревателем.

Плата управления RG1



Принципиальная схема подключений

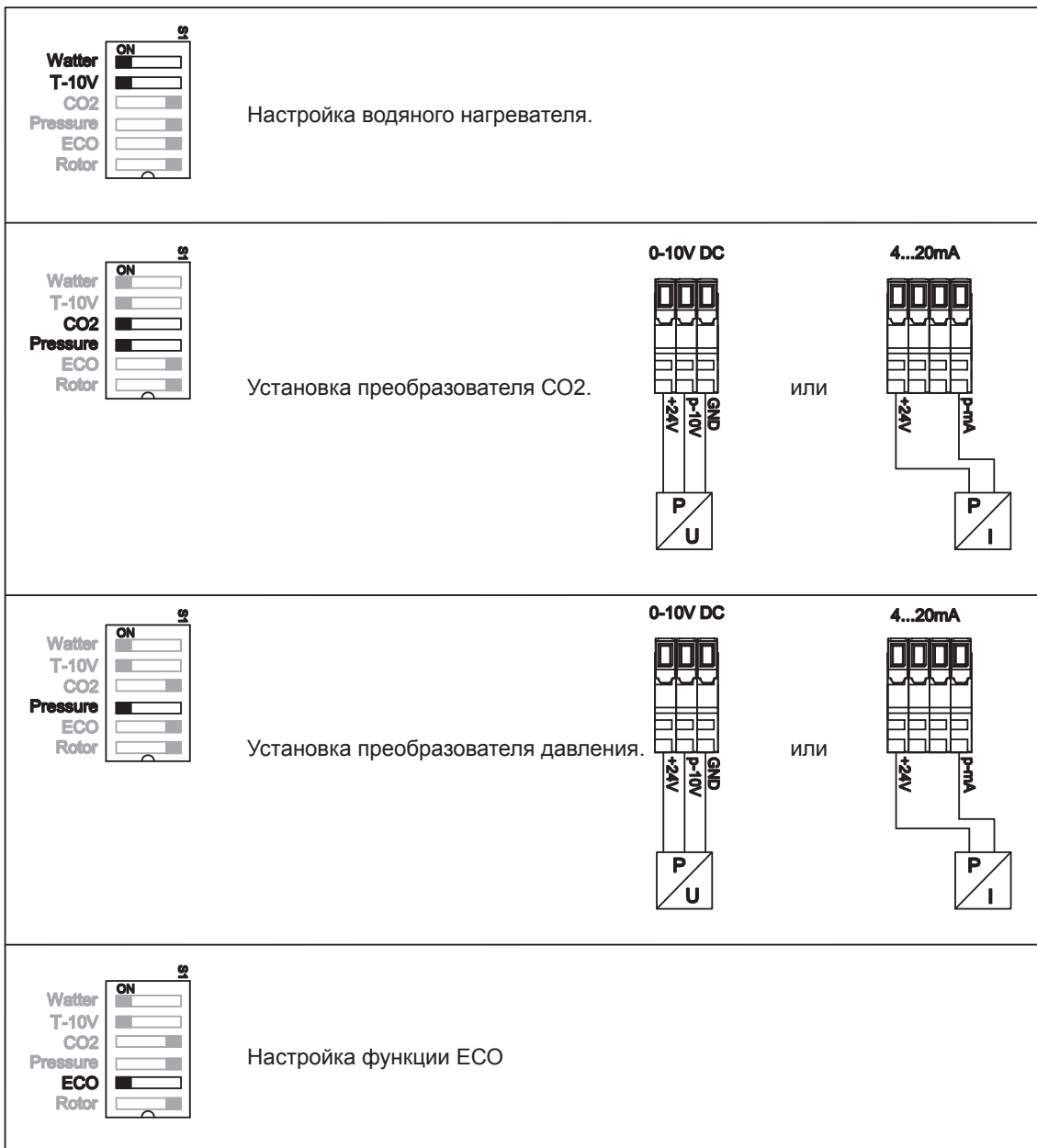


Обозначения на RG1 и схеме

Обозначение	Расшифровка	Используемые выходы	Параметры
M1	Привод байпаса.	X17 (N, L, Bu)	Тип сигнала: ON/OFF. V = 230 VAC. I _{max} = 16 A.
K4	Реле привода байпаса.		
M2	Привод заслонки приточного воздуха.	X17 (N, L, Sup)	Тип сигнала: ON/OFF. V = 230 VAC. I _{max} = 16 A.
M3	Привод заслонки вытяжного воздуха.		
K3	Реле приводов заслонок приточного и вытяжного воздуха.		
M4	Циркуляционный насос водяного нагревателя.	X18 (NO_F, NO_F)	Тип сигнала: ON/OFF. V = 230 VAC. I _{max} = 16 A.
K1	Реле ККБ фреонового охладителя.		
M5	Привод клапана водяного охладителя.	X9 (VAL, VAL+, VAL-)	Тип сигнала: 3-позиционный. V = 24 VAC.
EAS	Внешний сигнал тревоги (к примеру пожар).	X9 (Alarm, GND)	Тип сигнала: неактивный.
TL	Датчик температуры уличного воздуха.	X8 (T_L, COM)	Чувствительный элемент: NTC. Тип: канальный.
TJ	Датчик температуры приточного воздуха.	X7 (T_J, COM)	Чувствительный элемент: NTC. Тип: канальный.
TA	Датчик температуры вытяжного воздуха.	X21 (T_A, COM)	Чувствительный элемент: NTC. Тип: канальный.
PV	Приточный вентилятор.	X13, X15	Управляющий сигнал 0 –10 VDC.
IV	Вытяжной вентилятор.	X14, X15	Управляющий сигнал 0 –10 VDC.
T1	Термостат водяного обогревателя.	X20 (T_V, COM)	Тип QAF 81,3
TV	Накладной датчик температуры обратки теплоносителя водяного нагревателя.	X20 (T_V, COM)	Тип NTC (поверхностный).
K2	Реле электрического нагревателя.	X6	Тип сигнала: ON/OFF. V = 230 VAC. I _{max} = 16 A.
F2	Предохранитель RG1.	–	I _{max} = 250 mA.

Индикация на плате RG1

Обозначение	Расшифровка
LED1 (светодиод)	Светится – байпас открыт.
	Не светится – байпас закрыт.
LED2 (светодиод)	Светится – нагреватель включён.
	Не светится – нагреватель выключен.
LED3 (светодиод)	Мигает – индикация напряжение питания.
	Светится постоянно – индикация аварии.
LED4 (светодиод)	Светится – заслонка приточного и вытяжного воздуха открыты.
	Не светится – заслонка приточного и вытяжного воздуха закрыты.
LED5 (светодиод)	Светится – циркуляционный насос водяного нагревателя включён.
	Не светится – циркуляционный насос водяного нагревателя выключен.
LED6 (светодиод)	Светится – привод водяного охладителя открыт (M5).
LED7 (светодиод)	Светится – привод водяного охладителя закрыт (M5).



ПРИМЕЧАНИЕ:
«Rotor» – не используется.

Рис. 3
Значение микропереключателей S1.

Запуск системы

Пусковые работы должны выполняться только квалифицированными специалистами с соблюдением правил безопасности.

Перед запуском системы убедитесь в том, что:

- 1) подключение вентагрегата к электросети соответствует схеме;
- 2) подключение пульта к вентагрегату соответствует схеме;
- 3) вентагрегат подключён к воздуховодам.

После пуска системы убедитесь в том, что:

- 1) при работе вентиляторов отсутствуют вибрация и посторонний шум;
- 2) заслонка воздуха полностью открыта;
- 3) потребляемый ток соответствует номинальному.

С помощью пульта управления выберите желаемую скорость вращения вентиляторов и температуру приточного воздуха.

Обслуживание

Внимание!

Обслуживание вентагрегата нужно производить не реже двух раз в год.

Перед тем, как начать работы по обслуживанию, отключите оборудование от электросети.

Работы по обслуживанию должны проводиться **только квалифицированными специалистами**.

Соблюдайте правила техники безопасности при выполнении работ по обслуживанию или ремонту.

Вентилятор

В ходе обслуживания, извлекая/вставляя вентилятор, не беритесь за лопасти. Это может привести к разбалансировке и повреждению крыльчатки (см. рис. 4).

Подшипники запрессованы и не требуют обслуживания на весь срок службы двигателя.

Тщательно осмотрите крыльчатку вентилятора. Покрытие пылью или прочими материалами может нарушить балансировку крыльчатки. Это вызывает вибрацию и ускорит износ подшипников двигателя.

Крыльчатку и корпус следует чистить не агрессивными, не вызывающими коррозию крыльчатки и корпуса моющими средствами и водой.

Для чистки крыльчатки запрещается использовать водяные и воздушные компрессоры, абразивные материалы, острые предметы и агрессивные растворители, способные повредить крыльчатку вентилятора.

Во время чистки не погружайте крыльчатку в жидкость.

Убедитесь, что балансировочные грузики крыльчатки остались на своих местах.

Перед установкой вентилятора убедитесь:

- в отсутствии жидкости на токопроводящих элементах, а при её наличии - удалите её;
- балансировочные грузики крыльчатки остались на своих местах.

При установке вентилятора убедитесь в том, что крыльчатка не прикасается к корпусу и в корпусе вентилятора нет посторонних предметов.

Подключите вентагрегат к электросети.

Если обратно установленный вентилятор не включается или срабатывает термодатчикная защита - обращайтесь к производителю.

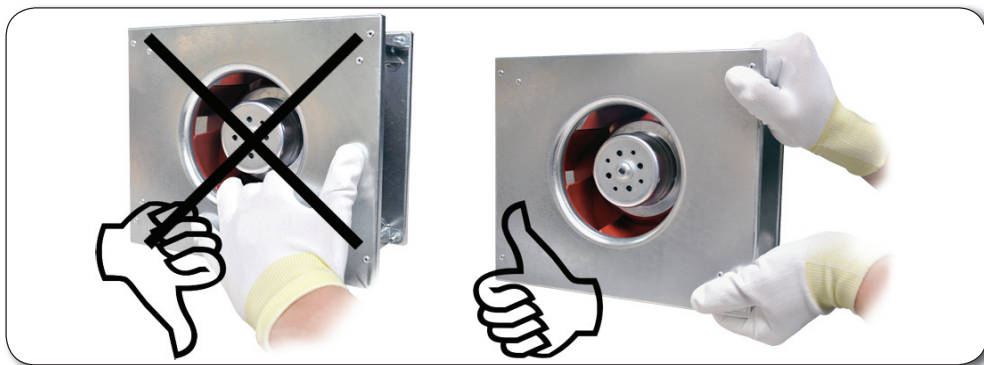


Рис. 4

Рекуператор

Чистку рекуператора производить ежегодно.

Отключите оборудование от электросети.

Извлеките рекуператор и поместите его в ванну с тёплым мыльным раствором.

Промойте несильной струёй горячей воды (важно не деформировать пластинки рекуператора).

Обратно в агрегат устанавливать только полностью сухой рекуператор.

Фильтр

Замените фильтр, когда появится соответствующая надпись на дисплее пульта управления.

Неисправности и их устранение
Внимание!

Работы по устранению неисправностей должны проводиться **только квалифицированными специалистами**. Соблюдайте правила техники безопасности при выполнении работ по обслуживанию или ремонту.

Неисправность	Причина неисправности	Объяснение и способ устранения
Не работает вентагрегат.	Отсутствует электропитание.	Проверить включены ли выключатель нагрузки Q, автоматические выключатели F.
	Неисправность в электрических соединениях.	Проверить гнёзда и штепселя соединений. Убедиться, что соединительные контакты не повреждены.
Не работает электрический нагреватель приточного воздуха.	Неисправность контроллера RG1.	<ul style="list-style-type: none"> – Проверить напряжение управления электрическим обогревателем контроллером RG1. – Подключить мультиметр к клеммам GND и 0-10V группы X9 (см. "Принципиальная схема подключений"). Значение напряжения должно постепенно изменяться в зависимости от требуемой температуры воздуха и значения, измеренного датчиками. – проверить правильность включения микровыключателей S1. – Если питание отсутствует, надо заменить контроллер RG1.
	Сгорел предохранитель(-и) контроллера RG2.	Устранить неисправность и заменить предохранители на новые. Если электрический нагреватель однофазный – один предохранитель, если трехфазный – два по (315mA).
	Неисправность контроллера RG2.	Если LED 6 контроллера горит постоянно – неисправность контроллера или симисторов (-а). Контроллер и (или) симисторы надо заменить на новые. Индикация LED контроллера RG2 в таблице «Индикация на плате RG1».
Индикация «NC» дистанционного пульта.	Неисправность кабеля.	<ul style="list-style-type: none"> - Убедиться в отсутствии повреждений кабеля дистанционного управления или штепселей. При необходимости заменить кабель на новый. ПРИМЕЧАНИЕ: подключить и (или) отключить дистанционный пульт управления можно только при выключенном питании вентагрегата.
	Неисправность контроллера (RG1) / пульта.	– Убедиться, что не повреждены гнезда дистанционного пульта управления или контроллера RG1. При необходимости заменить пульт дистанционного управления или контроллер RG1.
Индикация дистанционного пульта: UNI; PRO – «Low voltage»; TPC – «A7».	Низкий уровень напряжения.	Когда уровень напряжения падает ниже 190V AC, на пульте высвечивается соответствующее сообщение. Проверить параметры электросети. Если напряжение сети соответствует требованиям, а сообщение на пульте все еще высвечивается – надо заменить контроллер RG1.
Индикация дистанционного пульта: UNI; PRO – «Alarm External»; TPC – «A1».	Неисправность вентилятора приточного (PV) или вытяжного (IV) воздуха.	<ul style="list-style-type: none"> – Проверить электрические соединения вентиляторов. – Проверить свободный ход лопастей. При неисправности устранить ее. – Измерить ток вентиляторов в силовой цепи. Если он выше номинального (указано на двигателе вентилятора), надо заменить вентилятор. – После устранения неисправностей надо выключить и снова включить питание вентагрегата.
	Сработала ручная защита электрического нагревателя приточного воздуха.	<ul style="list-style-type: none"> – Убедиться, что работает вентилятор приточного воздуха (PV). Если не работает, необходимо устранить неисправность вентилятора. – Убедиться, что не блокируется поток приточного воздуха. Надо проверить, работает ли привод заслонки приточного воздуха (M2). – После устранения неисправностей необходимо нажать кнопку «Reset», расположенную на крышке электрического обогревателя. – После устранения неисправностей надо выключить и снова включить питание вентагрегата.
	Загрязнены фильтры приточного и (или) вытяжного воздуха.	<ul style="list-style-type: none"> – Если перепад давления превышает установленный предел реле перепада давления, оно срабатывает. В таком случае надо заменить фильтры. – После устранения неисправностей надо выключить и снова включить питание вентагрегата.
	Сработала противопожарная сигнализация.	– После устранения пожарной опасности надо выключить и снова включить питание вентагрегата.

Неисправность	Причина неисправности	Объяснение и способ устранения
Индикация дистанционного пульта: UNI; PRO – „TV“; TPC – „J2“.	Неисправность температурного датчика TV или термостат T1.	<ul style="list-style-type: none"> – Выключите напряжение питания. – Отключите соответствующий штепсель датчика от автоматики. – Измерьте и проверьте сопротивление датчика TV по ниже приведенной зависимости (рис. 5). Если полученные результаты измерения не соответствуют указанным значениям, датчик температуры возвратной воды необходимо заменить на новый. – Проверить T1. При нормальном режиме работы (температура окружающей среды капилляра должна быть выше установленной на термостате) между клеммами должен быть закрытый контакт.
	Сработал термостат T1.	<ul style="list-style-type: none"> – Надо проверить, не является ли температура приточного воздуха ниже установленной на термостате. Если температура приточного воздуха низкая, необходимо проверить узлы системы обогрева.
Индикация дистанционного пульта: UNI; PRO – „TJ“; TPC – „J1“.	Неисправность датчика температуры воздуха (TJ).	<ul style="list-style-type: none"> – Выключите напряжение питания. – Отключите соответствующий штепсель датчика от автоматики. – Измерьте и проверьте сопротивление датчика по ниже приведенной зависимости (рис. 5). Если полученные результаты измерения не соответствуют указанным значениям, этот датчик необходимо заменить на новый. – После устранения неисправностей опять включить питание вентилатора.
Индикация дистанционного пульта: UNI; PRO – „TL“; TPC – „J3“.	Неисправность датчика температуры наружного воздуха (TL).	
Индикация дистанционного пульта: UNI; PRO – „TA“; TPC – „J4“.	Неисправность датчика температуры вытяжного воздуха.	

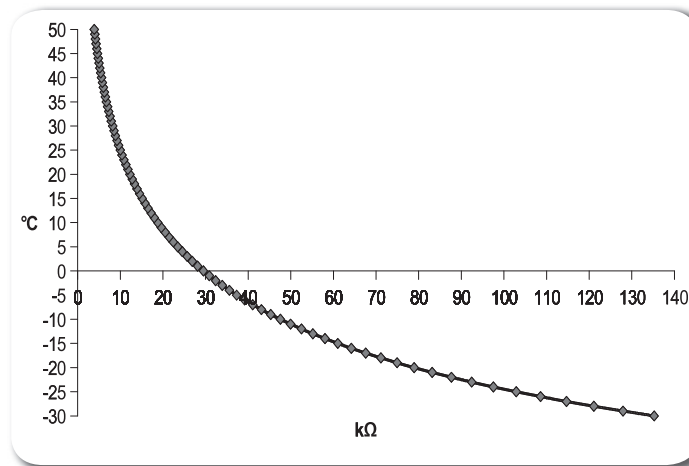


Рис. 5

График зависимости температурных датчиков от температура воздуха.

ГАРАНТИЙНЫЙ ТАЛОН

Модель:	Дата приобретения: Дата установки:	
Серийный номер изделия:		
Название и юридический адрес продающей организации:	Подпись:	Печать продающей организации:
Название и юридический адрес устанавливающей организации:	Подпись:	Печать устанавливающей организации:
Фамилия, имя отчество покупателя	Подпись:	

ГАРАНТИЙНЫЙ ТАЛОН

Уважаемый покупатель, благодарим Вас за Ваш выбор и гарантируем высокое качество и безупречное функционирование данного оборудования при соблюдении правил его эксплуатации.

ВНИМАТЕЛЬНО ИЗУЧИТЕ УСЛОВИЯ ГАРАНТИИ, РУКОВОДСТВО ПОЛЬЗОВАТЕЛЯ И СВОЕВРЕМЕННО ПРОВОДИТЕ РЕГЛАМЕНТНОЕ СЕРВИСНОЕ ОБСЛУЖИВАНИЕ В СООТВЕТСТВИИ С РУКОВОДСТВОМ ПОЛЬЗОВАТЕЛЯ.

Настоящая гарантия устанавливается в дополнение к конституционным и иным правам потребителей и ни в коем случае не ограничивает их.

Гарантийный срок, установленный на изделие, составляет 3 (три) года и исчисляется с даты приобретения изделия. Дата приобретения изделия наряду с иной информацией должна быть указана организацией-продавцом на первой странице настоящего гарантийного талона.

Гарантия действует, если изделие будет признано неисправным в связи с дефектами (недостатками, браком), допущенными при изготовлении изделия, при одновременном соблюдении следующих условий:

1. изделие должно быть приобретено только на территории стран СНГ и использоваться по назначению в строгом соответствии с руководством пользователя с соблюдением требований технических стандартов и требований безопасности;

2. гарантийный талон должен быть заполнен организацией-продавцом, организацией, установившей изделий и покупателем с обязательным указанием следующих реквизитов:

- наименование модели, серийный номер изделия;
- дата продажи, наименование, адрес, подпись и печать (если имеется) организации-продавца;
- фамилия, имя, отчество и подпись покупателя;
- дата установки, наименование, адрес, подпись и печать (если имеется) организации установившей изделие.

В случае обнаружения в течение гарантийного срока дефектов (недостатков, брака) изделия рекомендуем обращаться к организации-продавцу, указанной на первой странице настоящего гарантийного талона.

Действие гарантии не распространяется на дефекты (недостатки) изделия, вызванные:

1. нарушением потребителем правил эксплуатации, хранения или транспортировки товара, в том числе: механические повреждения, подключение и эксплуатация от источника питания, параметры которого отличаются от указанных в инструкции по эксплуатации, перепадами напряжения источника питания;

2. невыполнением своевременного регламентного сервисного обслуживания;

3. действиями третьих лиц, в том числе установки, ремонта или наладки, если они произведены лицом, которое не имеет сертификата на оказание таких услуг, а также установки, адаптации, модификации или эксплуатации с нарушением технических условий и/или требований безопасности;

4. обстоятельствами непреодолимой силы (пожар, молния и т.п.).

Действие гарантии не распространяется на элементы питания пульта дистанционного управления и воздушные фильтры кондиционера, иные расходные материалы, ремни.

Проведение работ по регламентному сервисному обслуживанию изделия, предусмотренных руководством пользователя, не является предметом настоящей гарантии и осуществляется за счет покупателя специалистами организаций, предоставляющих данный вид услуг и имеющих соответствующие лицензии и сертификаты.

Для заметок:

Изготовитель оборудования оставляет за собой право вносить изменения в конструкцию, внешний вид, технические характеристики оборудования, а также соответствующую техническую документацию без предварительного уведомления.
Информация об изготовителе оборудования содержится в сертификате соответствия.

www.quattroclima.ru