

USER'S MANUAL

РУКОВОДСТВО ПОЛЬЗОВАТЕЛЯ



QUATTROCLIMA

gamma Ventilazione

AHU WITH HEAT RECOVERY

КОМПАКТНЫЙ ВЕНТАГРЕГАТ С РЕКУПЕРАЦИЕЙ ТЕПЛА

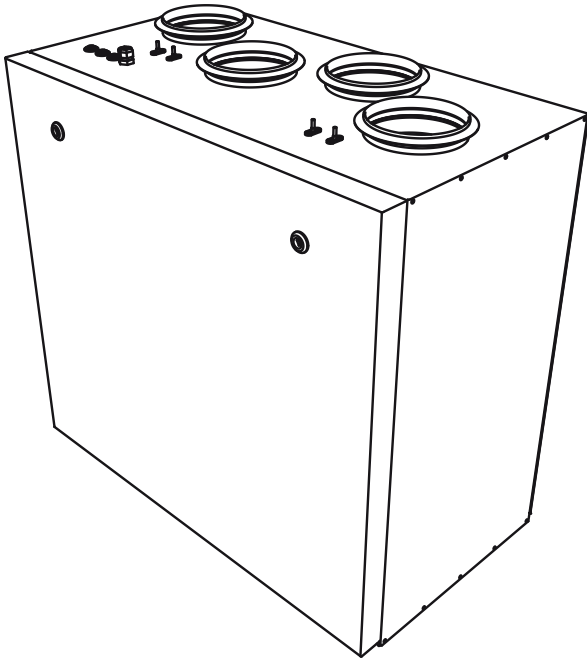
QC - SVCP 260-700VW

Внимание!

Перед выполнением работ по установке оборудования внимательно ознакомьтесь с настоящей инструкцией. Установка и подключение канального вентилятора должны выполняться в строгом соответствии с инструкцией.

Указанные в настоящей инструкции работы по установке оборудования должны выполняться в строгом соответствии с действующими требованиями строительных норм и правил, технических регламентов и иных нормативно-технических документов.

Приточно-вытяжной вентагрегат



Маркировка

QC - SVCP 260 V W L

1 2 3 4 5 6

- 1 **QC** - вентиляционное оборудование торговой марки QUATTRO CLIMA
- 2 **SVCP** - компактный вентагрегат приточно-вытяжного типа с пластинчатым рекуператором
- 3 **260** - типоразмер вентагрегата
- 4 **V** - вертикальное исполнение
- 5 **W** - водяной нагреватель
- 6 **L** - левостороннее исполнение
R - правостороннее исполнение

Область применения

Используются в системах приточно-вытяжной вентиляции зданий бытового, общественного или административного назначения. вентагрегаты с рекуперацией тепла очищают, нагревают, подают свежий воздух, а также удаляют воздух из помещения. вентагрегаты используются только в системах вентиляции и кондиционирования чистого воздуха. Установки используют тепло удаляемого воздуха для подогрева поступающего воздуха.

Конструкция

Корпус приточно-вытяжного вентагрегата изготовлен из оцинкованной стали. Для обслуживания вентагрегата предусмотрена сервисная крышка. Корпус вентагрегата имеет звукоизоляционный слой толщиной 30 мм (у QC-SVCP 260VW – 20 мм). Приточно-вытяжные вентагрегаты комплектуются производительными, с низким уровнем шума вентиляторами и пластинчатым рекуператором с КПД до 60 %.

Транспортировка и хранение

Все поставляемые вентагрегаты упакованы на заводе. Во время разгрузки и транспортировки пользуйтесь подъёмной техникой. Не поднимайте вентагрегат за кабель питания и фланцы подачи воздуха. Берегите от ударов и перегрузок. До монтажа храните вентагрегат в сухом помещении при температуре от +5 °С до +40 °С и относительной влажности воздуха не более 70%. Место хранения должно быть защищено от пыли, грязи и воды.

Не рекомендуется хранить вентагрегат на складе больше одного года.

Условия эксплуатации

Устройство предназначено только для эксплуатации в закрытых помещениях при температуре воздуха от 0 до +30 °С и относительной влажности не выше 70 %. Устройство запрещается использовать во взрывоопасной среде.

Устройство предназначено для подачи в системы вентиляции и кондиционирования только чистого воздуха (без химических соединений, способствующих коррозии металлов; без веществ, агрессивных по отношению к цинку, пластмассе, резине; без твердых, липких частиц и волокнистых материалов).

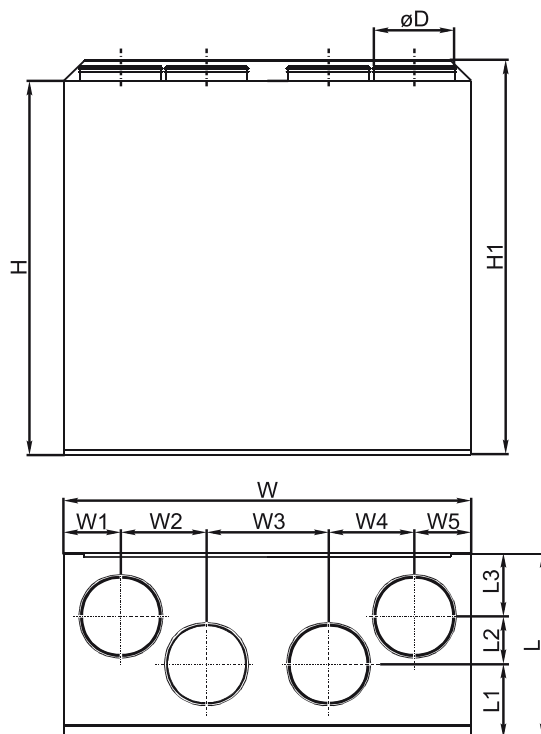
Следует обратить внимание на минимально и максимально допустимую температуру воздушного потока – от -15 до +40 °С. При более низких температурах необходимо предусмотреть дополнительный преднагрев приточного (уличного) воздуха до -10 °С.

Максимальная относительная влажность приточного наружного воздуха – 90 %.

Максимальная относительная влажность вытяжного воздуха – 60 %.

Качество и безопасность

Сертификат соответствия в системе ГОСТ Р.

Типоразмеры


Тип вентагрегата	Размеры, мм												
	W	W1	W2	W3	W4	W5	H	H1	L	L1	L2	L3	øD
QC-SVCP 260 VW	598	90	129	160	129	90	640	690	295	135	70	90	125
QC-SVCP 400 VW	900	130	205	230	205	130	800	850	352	166	60	126	160
QC-SVCP 700 VW	950	140	212	246	212	140	845	895	462	182	120	160	200

Технические характеристики

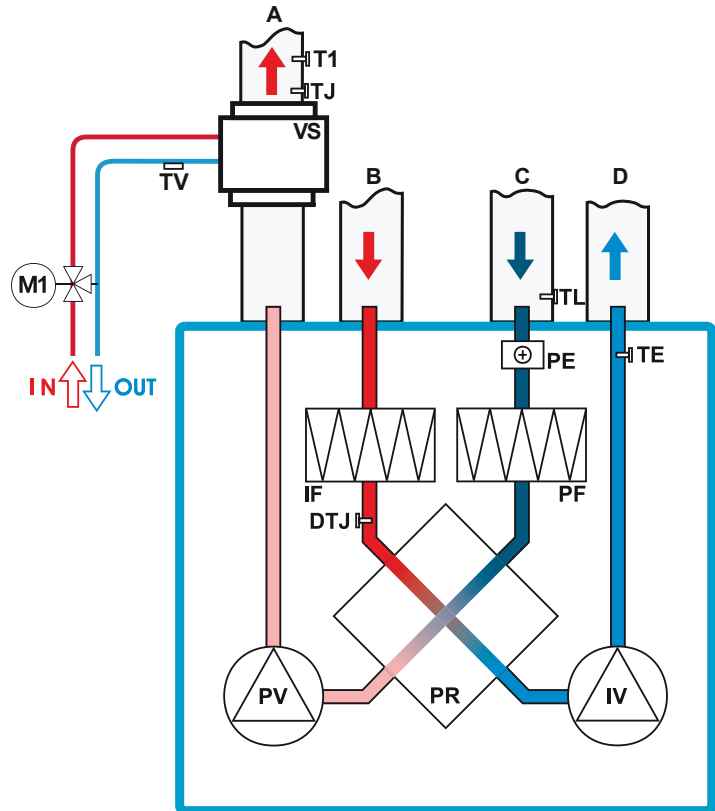
Технические характеристики		Ед. изм.	QC-SVCP 260 VW	QC-SVCP 400 VW	QC-SVCP 700 VW
Нагреватель			см. QC-WT2A, QC-WT3A (доп. опция)		
Вентиляторы					
Число фаз/напряжение/частота		Ф/ В/Гц	1/230/50	1/230/50	1/230/50
Класс защиты			IP 44	IP 54 / IP 44	IP 44
Вытяжной	Мощность/ток	кВт/А	0,089/0,4	0,175/0,77	0,255/1,12
	Число оборотов в минуту	об./мин	1880	2100	2000
Приточный	Мощность/ток	кВт/А	0,089/0,4	0,225/1,1	0,255/1,12
	Число оборотов в минуту	об./мин	1880	1850	2000
Общая потребляемая мощность		кВт/А	0,48/2,1	1,4/6,22	1,71/7,57
КПД рекуператора			55 %	60 %	60 %
Автоматическое управление			Встроено*	Встроено*	Встроено*
Фильтр					
Вытяжка			G3	G3	G3
Приток			F5	F5	F5
Толщина изоляции		мм	20	30	30
Масса		кг	40,0	68,0	82,0

* пульт управления поставляется отдельно.

Принципиальная схема вентагрегата

Вид со стороны обслуживания:

- A** – приток в помещение
- B** – вытяжка из помещения
- C** – забор наружного воздуха
- D** – выброс отработанного воздуха
- TE** – датчик температуры на выбросе воздуха
- IV** – вытяжной вентилятор
- PR** – пластинчатый рекуператор
- PV** – приточный вентилятор
- TJ** – датчик температуры подаваемого воздуха
- VS** – водяной каналный нагреватель (поставляется отдельно)
- T1** – термостат защиты от обмерзания водяного нагревателя (поставляется отдельно)
- TV** – датчик защиты от обмерзания водяного нагревателя (поставляется отдельно)
- M1** – привод 3-ходового клапана (поставляется отдельно)
- DTJ** – датчик температуры и влажности воздуха
- IF** – фильтр на вытяжке (F5)
- PE** – преднагрев рекуператора
- PF** – фильтр на притоке (F5)
- TL** – датчик температуры наружного воздуха
- SD** – подключение датчика дифференциального давления (датчик давления поставляется отдельно)



Меры предосторожности

- Работы по обслуживанию должны проводиться только квалифицированными специалистами.
- Не используйте оборудование не по назначению.
- Не модернизируйте оборудование. Это может стать причиной механической поломки и принести вред здоровью.
- Во время монтажа и обслуживания оборудования соблюдайте меры предосторожности.
- Крепление оборудования производить только к строительным конструкциям.
- Остерегайтесь попадания посторонних предметов внутрь корпуса оборудования. При попадании посторонних предметов внутрь корпуса - отключите оборудование от сети электропитания. Изъятие посторонних предметов должно производиться квалифицированным персоналом.
- Запрещается использование оборудования, если параметры электросети не соответствуют параметрам указанным на корпусе оборудования.
- Кабель питания должен быть подобран в соответствии с мощностью агрегата.
- Не используйте кабель питания с повреждённой изоляцией.
- Не берите подключённый в электросеть кабель мокрыми руками.
- Не допускайте погружения кабеля питания и разъёмов в воду.
- Не используйте агрегат во взрывоопасной и содержащей агрессивные элементы среде;
- Показатели качества воды должны быть не выше указанных:
 - общее количество ионов хлора и серы – не более 150 мг/л (если трубы медные – не более 50 мг/л);
 - количество кислорода – не более 0,1 мг/л;
 - кислотность воды (pH) должна быть в пределах от 8,0 до 9,5;
 - общая жёсткость не более 0,08 мг/л.

Монтаж

Монтажные работы должны выполняться только квалифицированными специалистами с соблюдением правил безопасности. вентагрегат устанавливается как показано на рис. 1-3 (фланцы для подсоединения воздухопроводов должны быть направлены вверх). Крепление вентагрегата производить только к строительным конструкциям. Монтаж необходимо произвести так, чтобы вес системы воздухопроводов и всех ее компонентов не передавался на вентустановку.

При подсоединении воздухопроводов используйте быстроразъемные хомуты (QC-КТ). С целью снижения уровня шума необходимо дополнительно изолировать пол, стены или потолок. Если существует возможность попадания в устройство конденсата или воды, необходимо предусмотреть отвод конденсата из воздуховода до попадания его в вентагрегат.

При установке необходимо оставить достаточно места для открывания дверцы обслуживания вентагрегата.

Смонтируйте датчик температуры приточного воздуха в канале приточного воздуха на максимальном расстоянии от устройства до первого ответвления или поворота воздухопроводов.

Рекомендуемый способ монтажа (рис. 1):

- 1) в бетонной стене сделать 6 – 10 отверстий;
- 2) установите анкера;
- 3) прикрутите монтажную планку (4) болтами (2);
- 4) установите вентагрегат (5) на монтажную планку (4) и прикрутите верх вентагрегата болтами (3).

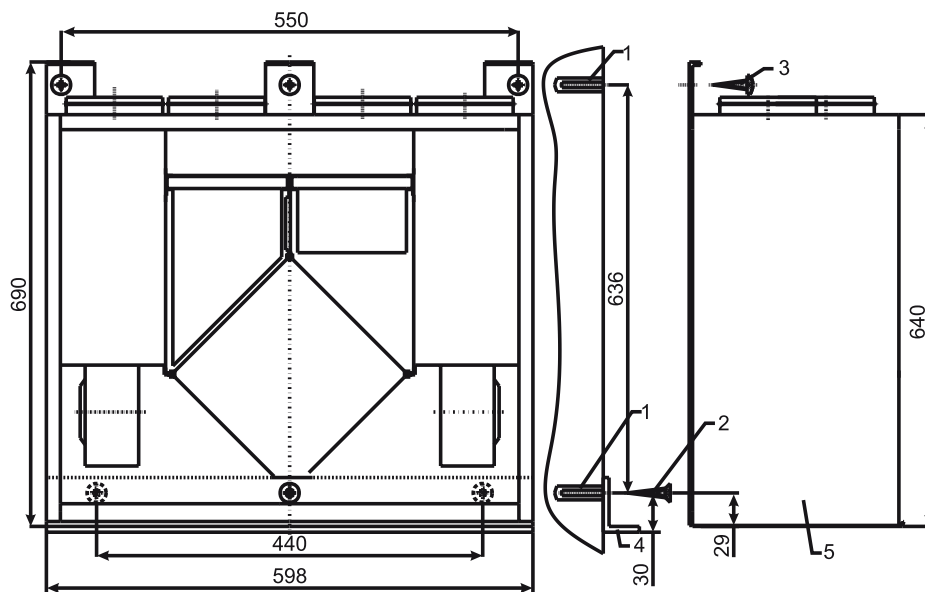


Рис. 1

Монтаж вентагрегата QC-SVCP 260 VW.

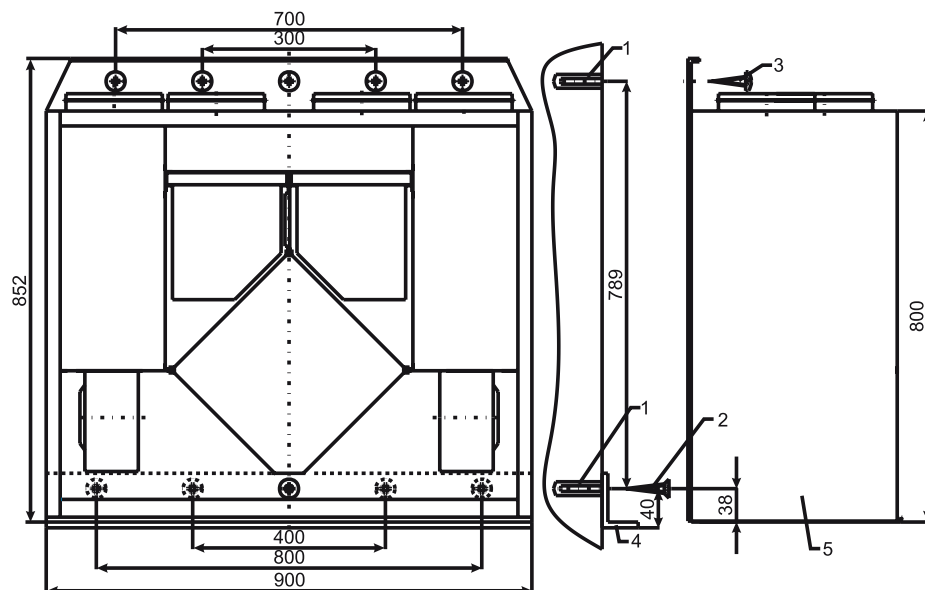


Рис. 2

Монтаж вентагрегата QC-SVCP 400 VW.

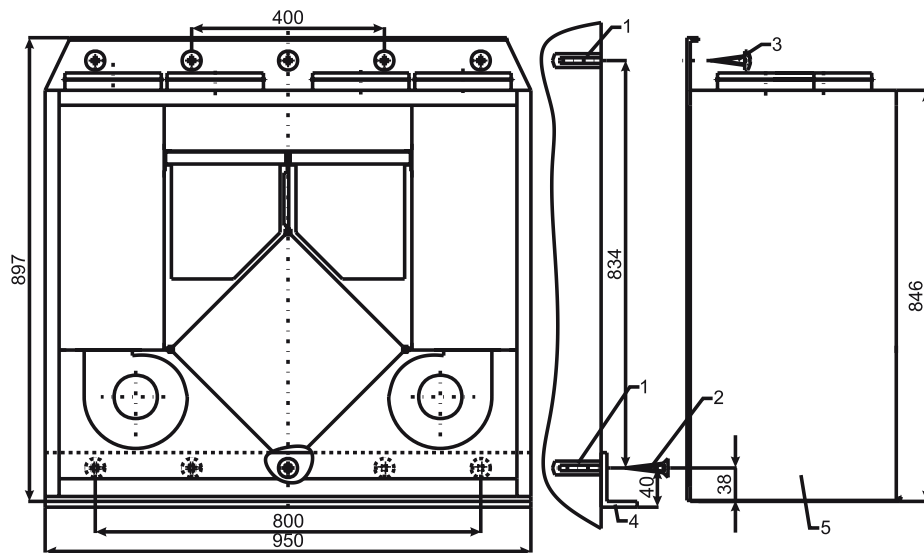


Рис. 3
Монтаж вентагрегата QC-SVCP 700 VW.

Дренаж

Подсоедините сифон (3) к вентагрегату (1) и канализационной системе (6) трубами (4, 5).

Важно!

Сифон (3) должен быть смонтирован ниже вентагрегата (1). После монтажа дренажной системы проверьте её работу, залив в поддон отвода конденсата 0,5 литра воды (сифон (3) должен быть постоянно заполнен водой). Если вода не вытекает из поддона, то устраните данную неисправность. Система отвода конденсата должна эксплуатироваться в помещениях с температурой воздуха выше 0 °С, в противном случае необходимо покрыть тепловой изоляцией всю систему отвода конденсата от вентагрегата до канализационной трубы и проложить нагревательный элемент (в виде кабеля) под изоляцией. Схема отвода конденсата от вентагрегата показана на рис. 4.

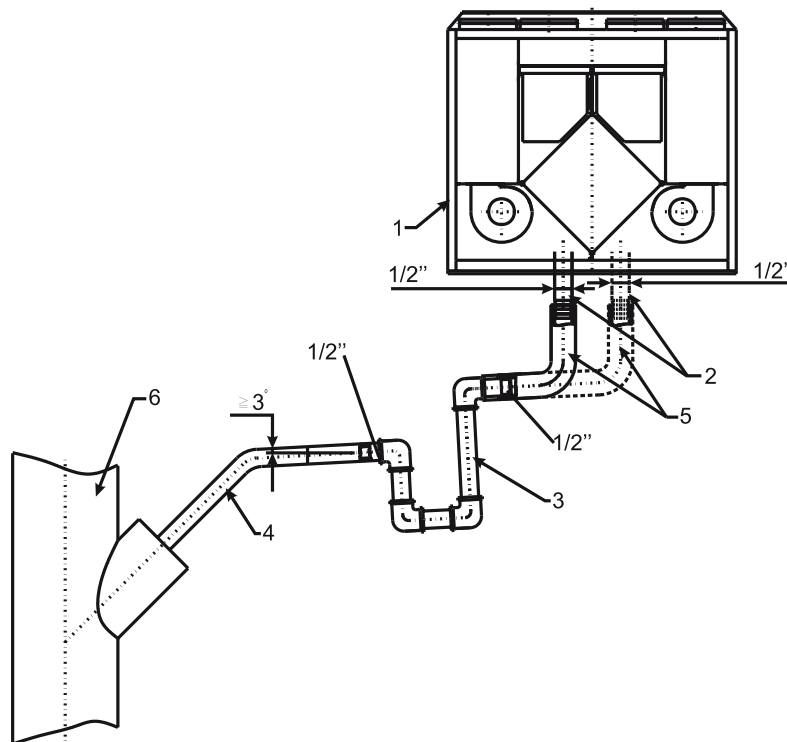


Рис. 4
Отвод конденсата от вентагрегата.
1 – вентагрегат; 2 – патрубок отвода конденсата; 3 – сифон;
4, 5 – трубы (металлические, пластиковые или резиновые);
6 – канализационная система.

Электромонтаж

Внимание!

Приточный вентагрегат необходимо заземлить.
Отсутствие устройств защиты электрооборудования приводит к потере гарантии.

Электромонтажные работы должны выполняться только квалифицированными специалистами с соблюдением правил безопасности. Убедитесь, что параметры подключаемой электросети соответствуют данным, указанным на наклейке изделия на корпусе устройства.

Устройство должно быть подключено в соответствии с установленной для него схемой электроподключения и как это изображено под крышкой вентагрегата.

Автоматика управления

вентагрегат **QC-SVCP** имеет встроенный контроллер управления вентагрегатом с пультом управления (пульт управления поставляется отдельно). При помощи пульта управления устанавливается температура приточного воздуха и скорость вращения вентиляторов. Пульт управления присоединяется при помощи разъёмов к контроллеру кабелем 4x0,2 мм².

Функции:

1) Индикация режимов работы и управление режимами при помощи пульта управления.

Температуру приточного воздуха и скорость вращения двигателей вентиляторов потребитель устанавливает с помощью пульта управления.

2) Поддержание температуры воздуха.

Температура приточного воздуха поддерживается при помощи водяного нагревателя. Если установленная температура не достигнута, то подаётся сигнал на 3-х позиционный привод клапана и теплоноситель пускается через водяной нагреватель, пока температура воздуха не достигнет установленной температуры. Циркуляционный насос включается по сигналу автоматики.

3) Регулировка скорости вращения вентиляторов.

Скорость вращения двигателей вентиляторов регулируется при помощи 3-х позиционного трансформатора. При запуске системы вентиляторы включаются через 30 сек. после включения вентагрегата.

4) Защита от обмерзания водяного нагревателя.

При понижении температуры воды в обратном трубопроводе ниже +15 °С полностью открывается вентиль нагревателя. Если не удастся повысить температуру воды в обратном трубопроводе, то подача воздуха будет прекращена, вентиль нагревателя будет полностью открыт и включится водяной насос. вентагрегат будет работать в таком режиме, пока температура воды не достигнет оптимальных параметров.

5) Защита от обмерзания рекуператора.

При возникновении опасности обмерзания рекуператора включается электрический нагреватель **PE** (см. «Принципиальная схема вентагрегата»). Если опасность обмерзания остаётся, то понижается скорость вращения приточного вентилятора. Защита отключается при достижении оптимальных температурных параметров.

6) Фиксирование внешних аварийных сигналов.

Электронная плата может фиксировать внешние аварийные сигналы NC. Если фиксируется аварийный сигнал, подача воздуха прекращается и на пульте высвечивается соответствующая запись. Виды аварийных сигналов: контроль загрязнения фильтров, противопожарная сигнализация, защита нагревателя и т. д. Все аварийные сигналы подключаются последовательно. Аварийные сигналы поступают от датчиков загрязнения фильтров, датчиков пожарной сигнализации и т.д.

Подключение внешних устройств

- датчик давления **SD**:

Контакт NC датчика давления фильтров подключается к клеммам „А3-А3“ (перед подключением контактов NC необходимо снять перемычку). Датчики давления подключаются последовательно.

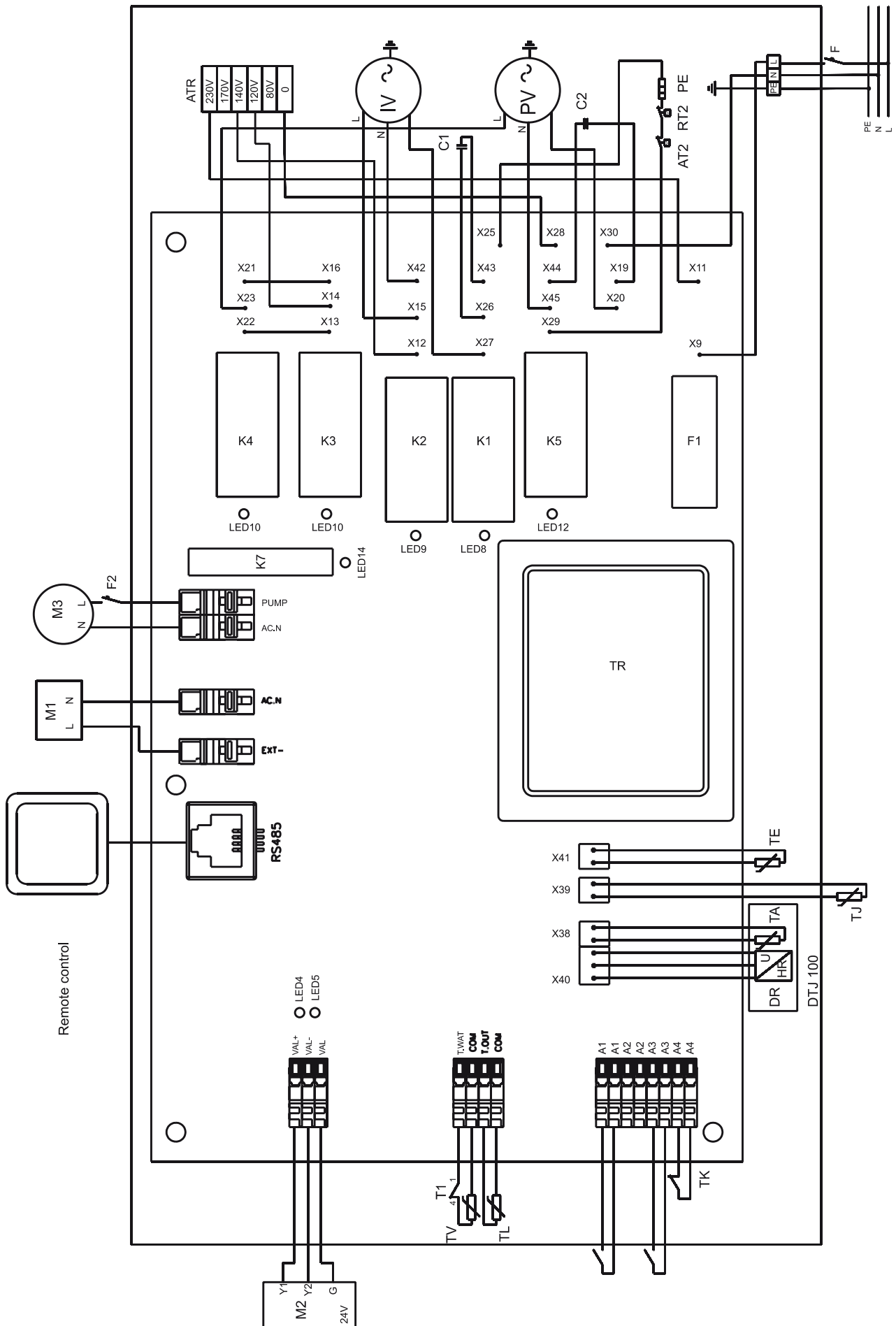
- датчик защиты от обмерзания водяного нагревателя **TV**:

Установите датчик **TV** на возвратном патрубке водяного нагревателя.

- термостат защиты от обмерзания водяного нагревателя:

Установите в канале приточного воздуха как можно ближе к нагревателю.

Схема подключения



Обозначения на схемах подключения

Обозначение	Расшифровка
A1	Клеммы подключения датчиков пожарной сигнализации.
A3	Клеммы подключения датчиков загрязнения фильтров.
A4	Клеммы подключения ТК .
AT2	Термостат, с автоматическим перезапуском подогрева приточного воздуха.
ATR	Трансформатор скорости вращения вентиляторов.
C1	Конденсатор двигателя вентилятора вытяжного воздуха.
C2	Конденсатор двигателя вентилятора приточного воздуха.
DR (U / HR)	Датчик влажности вытяжного воздуха.
DTJ100	Датчик влажности + датчик температуры.
F	Автоматический выключатель.
F1	Предохранитель PCB (PC board).
F2	Автоматический выключатель насоса.
IV	Вентилятор вытяжного воздуха.
K1	Реле max. скорости вентиляторов.
K2	Реле средней скорости вентиляторов.
K3	Реле min. скорости вентиляторов.
K4	Реле уменьшения скорости вентилятора приточного воздуха.
K5	Реле подогрева приточного воздуха.
M1	3-позиционный привод заслонки воздуха (230 V). Привод заслонки поставляется отдельно.
M2	3-позиционный привод водяного нагревателя (24 V). Привод нагревателя поставляется отдельно.
M3	Насос гидравлического контура водяного нагревателя. Насос поставляется отдельно.
PE	Нагреватель подогрева приточного воздуха.
PV	Вентилятор приточного воздуха.
Remote control	Пульт управления (поставляется отдельно).
RT2	Термостат, с ручным перезапуском подогрева приточного воздуха.
T1	Термостат защиты от обмерзания водяного нагревателя (температура срабатывания +15 °C). Поставляется отдельно.
TA	Датчик температуры удаляемого воздуха.
TE	Датчик температуры вытяжного воздуха.
TJ	Температурный датчик приточного воздуха.
TK	Термостат трансформатора скоростей вентилятора.
TL	Температурный датчик наружного воздуха.
TR	Трансформатор PCB питания.
TV	Датчик защиты от обмерзания водяного нагревателя. Поставляется отдельно.
LED4 (светодиод)	Вентиль водяного нагревателя открыт.
LED5 (светодиод)	Вентиль водяного нагревателя закрыт.
LED8 (светодиод)	Максимальная скорость вращения двигателей вентиляторов.
LED9 (светодиод)	Средняя скорость вращения двигателей вентиляторов.
LED10 (светодиод)	Минимальная скорость вращения двигателей вентиляторов.
LED12 (светодиод)	Включён нагреватель подогрева приточного воздуха.
LED14 (светодиод)	Включён нагреватель приточного воздуха.

Запуск системы

Пусковые работы должны выполняться только квалифицированными специалистами с соблюдением правил безопасности.

Перед запуском системы убедитесь в том, что:

- 1) подключение вентагрегата к электросети соответствует схеме;
- 2) подключение пульта к вентагрегату соответствует схеме;
- 3) вентагрегат подключён к воздуховодам.

После пуска системы убедитесь в том, что:

- 1) при работе вентиляторов отсутствуют вибрация и посторонний шум;
- 2) заслонка воздуха полностью открыта;
- 3) потребляемый ток соответствует номинальному.

С помощью пульта управления выберите желаемую скорость вращения вентиляторов и температуру приточного воздуха.

Обслуживание

Внимание!

Обслуживание вентагрегата нужно производить не реже двух раз в год.

Перед тем, как начать работы по обслуживанию, отключите оборудование от электросети.

Работы по обслуживанию должны проводиться только квалифицированными специалистами.

Соблюдайте правила техники безопасности при выполнении работ по обслуживанию или ремонту.

Вентилятор

Подшипники запрессованы и не требуют обслуживания на весь срок службы двигателя.

Тщательно осмотрите крыльчатку вентилятора. Покрытие пылью или прочими материалами может нарушить балансировку крыльчатки. Это вызывает вибрацию и ускорит износ подшипников двигателя.

Крыльчатку и корпус следует чистить не агрессивными, не вызывающими коррозию крыльчатки и корпуса моющими средствами и водой.

Для чистки крыльчатки запрещается использовать водяные и воздушные компрессоры, абразивные материалы, острые предметы и агрессивные растворители, способные повредить крыльчатку вентилятора.

Во время чистки не погружайте крыльчатку в жидкость.

Перед установкой вентилятора убедитесь:

- в отсутствии жидкости на токопроводящих элементах, а при её наличии - удалите её;
- балансировочные грузики крыльчатки остались на своих местах.

При установке вентилятора убедитесь в том, что крыльчатка не прикасается к корпусу и в корпусе вентилятора нет посторонних предметов.

Подключите вентагрегат к электросети.

Если обратно установленный вентилятор не включается или срабатывает термоконтантная защита - обращайтесь к производителю.

Рекуператор

Чистку рекуператора производить ежегодно.

Отключите оборудование от электросети.

Извлеките рекуператор и поместите его в ванну с тёплым мыльным раствором.

Промойте несильной струёй горячей воды (важно не деформировать пластинки рекуператора).

Обратно в агрегат устанавливайте только полностью сухой рекуператор.

Фильтр

Замените фильтр, когда появится соответствующая надпись на дисплее пульта управления.

Неисправности и их устранение

Внимание!

Работы по устранению неисправностей должны проводиться только квалифицированными специалистами. Соблюдайте правила техники безопасности при выполнении работ по обслуживанию или ремонту.

вентилятор не работает:

- проверить, не включился ли аварийный сигнал на пульте управления;
- проверить уставки на пульте управления (скорость вращения вентилятора, время, дата);
- проверить исправность предохранителей.

уменьшился объём подаваемого воздуха:

- проверить заданные параметры на пульте управления (скорость вращения вентилятора, время, дата);
- убедиться, что заслонка воздуха открыта полностью;
- проверить, нет ли необходимости почистить вентилятор;
- проверить, нет ли необходимости почистить вентиляционную систему.

возросли шум и вибрация:

- почистите вентилятор, как это указано в описании “Обслуживание” – “Вентилятор”.

Для заметок:

ГАРАНТИЙНЫЙ ТАЛОН

Модель:	Дата приобретения: Дата установки:	
Серийный номер изделия:		
Название и юридический адрес продающей организации:	Подпись:	Печать продающей организации:
Название и юридический адрес устанавливающей организации:	Подпись:	Печать устанавливающей организации:
Фамилия, имя отчество покупателя	Подпись:	

ГАРАНТИЙНЫЙ ТАЛОН

Уважаемый покупатель, благодарим Вас за Ваш выбор и гарантируем высокое качество и безупречное функционирование данного оборудования при соблюдении правил его эксплуатации.

ВНИМАТЕЛЬНО ИЗУЧИТЕ УСЛОВИЯ ГАРАНТИИ, РУКОВОДСТВО ПОЛЬЗОВАТЕЛЯ И СВОЕВРЕМЕННО ПРОВОДИТЕ РЕГЛАМЕНТНОЕ СЕРВИСНОЕ ОБСЛУЖИВАНИЕ В СООТВЕТСТВИИ С РУКОВОДСТВОМ ПОЛЬЗОВАТЕЛЯ.

Настоящая гарантия устанавливается в дополнение к конституционным и иным правам потребителей и ни в коем случае не ограничивает их.

Гарантийный срок, установленный на изделие, составляет 3 (три) года и исчисляется с даты приобретения изделия. Дата приобретения изделия наряду с иной информацией должна быть указана организацией-продавцом на первой странице настоящего гарантийного талона.

Гарантия действует, если изделие будет признано неисправным в связи с дефектами (недостатками, браком), допущенными при изготовлении изделия, при одновременном соблюдении следующих условий:

1. изделие должно быть приобретено только на территории стран СНГ и использоваться по назначению в строгом соответствии с руководством пользователя с соблюдением требований технических стандартов и требований безопасности;

2. гарантийный талон должен быть заполнен организацией-продавцом, организацией, установившей изделий и покупателем с обязательным указанием следующих реквизитов:

- наименование модели, серийный номер изделия;
- дата продажи, наименование, адрес, подпись и печать (если имеется) организации-продавца;
- фамилия, имя, отчество и подпись покупателя;
- дата установки, наименование, адрес, подпись и печать (если имеется) организации установившей изделие.

В случае обнаружения в течение гарантийного срока дефектов (недостатков, брака) изделия рекомендуем обращаться к организации-продавцу, указанной на первой странице настоящего гарантийного талона.

Действие гарантии не распространяется на дефекты (недостатки) изделия, вызванные:

1. нарушением потребителем правил эксплуатации, хранения или транспортировки товара, в том числе: механические повреждения, подключение и эксплуатация от источника питания, параметры которого отличаются от указанных в инструкции по эксплуатации, перепадами напряжения источника питания;

2. невыполнением своевременного регламентного сервисного обслуживания;

3. действиями третьих лиц, в том числе установки, ремонта или наладки, если они произведены лицом, которое не имеет сертификата на оказание таких услуг, а также установки, адаптации, модификации или эксплуатации с нарушением технических условий и/или требований безопасности;

4. обстоятельствами непреодолимой силы (пожар, молния и т.п.).

Действие гарантии не распространяется на элементы питания пульта дистанционного управления и воздушные фильтры кондиционера, иные расходные материалы, ремни.

Проведение работ по регламентному сервисному обслуживанию изделия, предусмотренных руководством пользователя, не является предметом настоящей гарантии и осуществляется за счет покупателя специалистами организаций, предоставляющих данный вид услуг и имеющих соответствующие лицензии и сертификаты.

Изготовитель оборудования оставляет за собой право вносить изменения в конструкцию, внешний вид, технические характеристики оборудования, а также соответствующую техническую документацию без предварительного уведомления. Информация об изготовителе оборудования содержится в сертификате соответствия.

www.quattroclima.ru